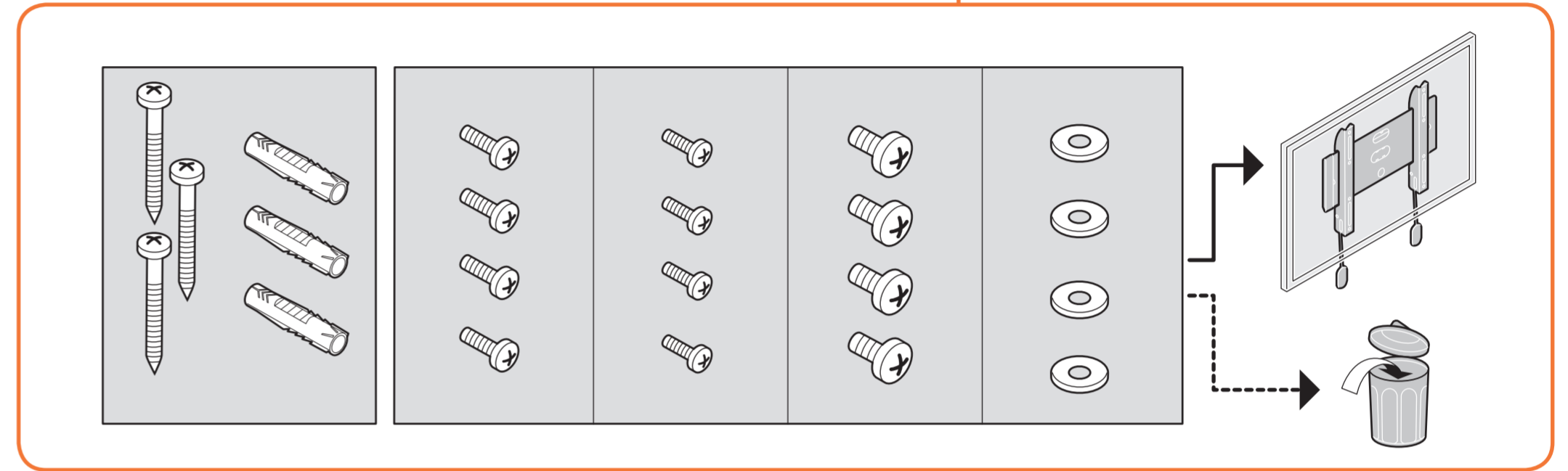
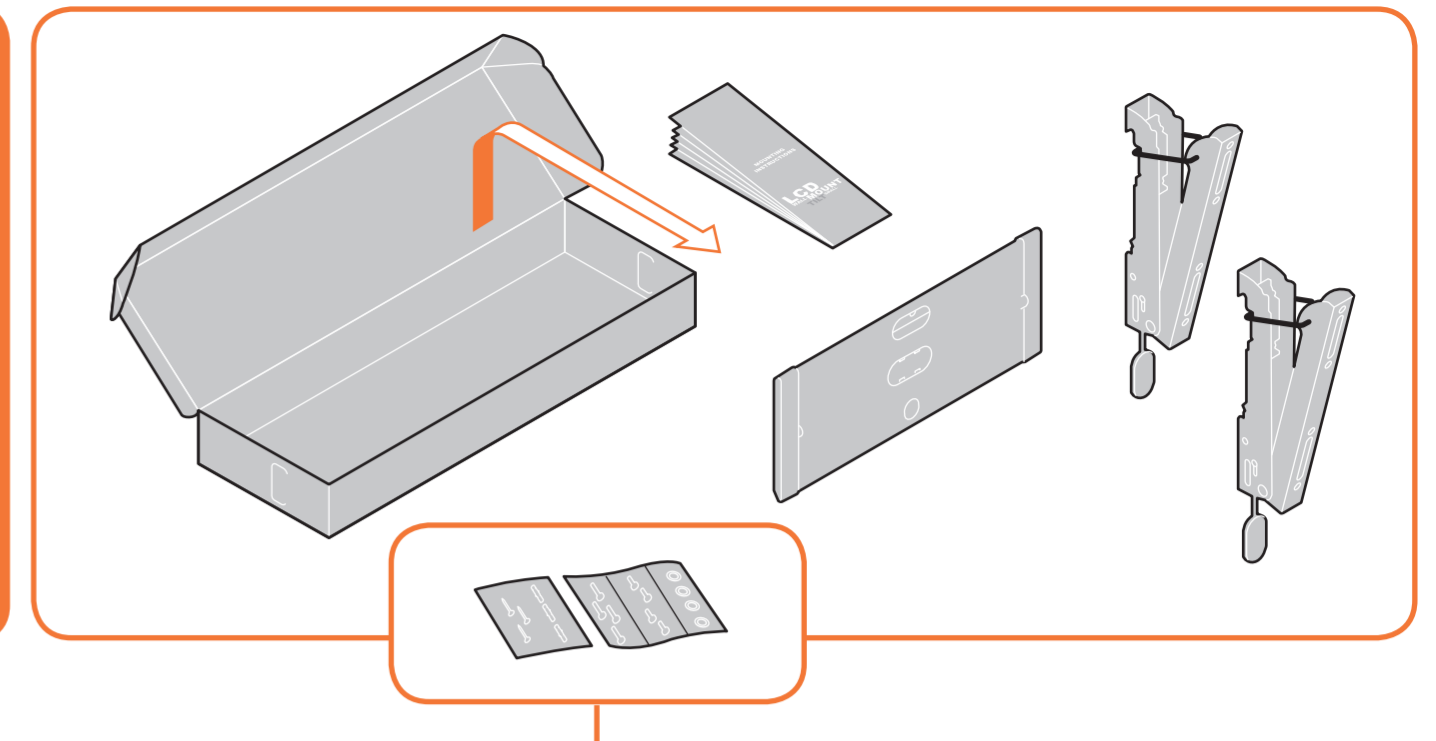




**START
HERE**



- Important
- Wichtig
- Important
- Belangrijk
- Importante
- Importante
- Viktigt
- Ważne
- Важно
- Важно
- Důležitý
- Fontos
- Önemli
- Important
- Важливо
- Важно
- Важно



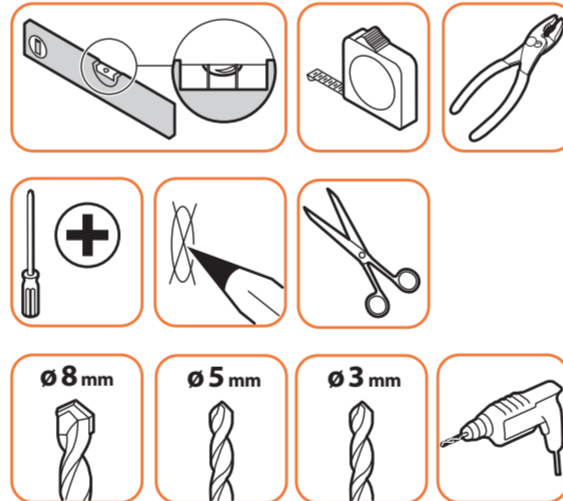
- 2 persons required
- Zwei Personen erforderlich
- Nécessite deux personnes
- 2 personen
- Se precisan dos personas
- E' richiesta la presenza di due persone
- Requer duas pessoas
- Tvá personer erfordras
- Konieczne dwie osoby
- Нужны два человека
- Montáž vyžaduje 2 osoby
- Montáž vyžaduje 2 osoby
- Két személy szükséges
- Iki kişi gerekir
- Este nevoie de două persoane
- Для монтажу необходимо 2 людини
- Необходими са двама души
- 二人作業

1

Preparation

- Vorbereitung
- Préparation
- Voorbereiding
- Preparación
- Preparazione
- Preparação
- Förberedelse
- Przygotowanie
- Подготовка
- Příprava
- Előkészítés
- Hazrlık
- Pregătire
- Підготовка
- Закачанне на лентите на телевизора
- 準備

1.1



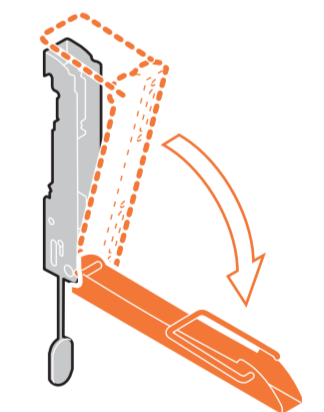
Tools required

- Benötigtes Werkzeug
- Outils nécessaires
- Benodigde gereedschap
- Se precisan herramientas
- Sono richiesti degli utensili
- Ferramentas necessárias
- Verktøy erfordras
- Potrzebne narzędzia
- Требуются инструменты
- Potrebne nástroje
- Potrebne nástroje
- Szükségesek
- Gerekli araçlar
- Sunt necesare unelte
- Необхідний інструмент
- Необходими са инструменти
- 工具使用

1.2a



1.2b

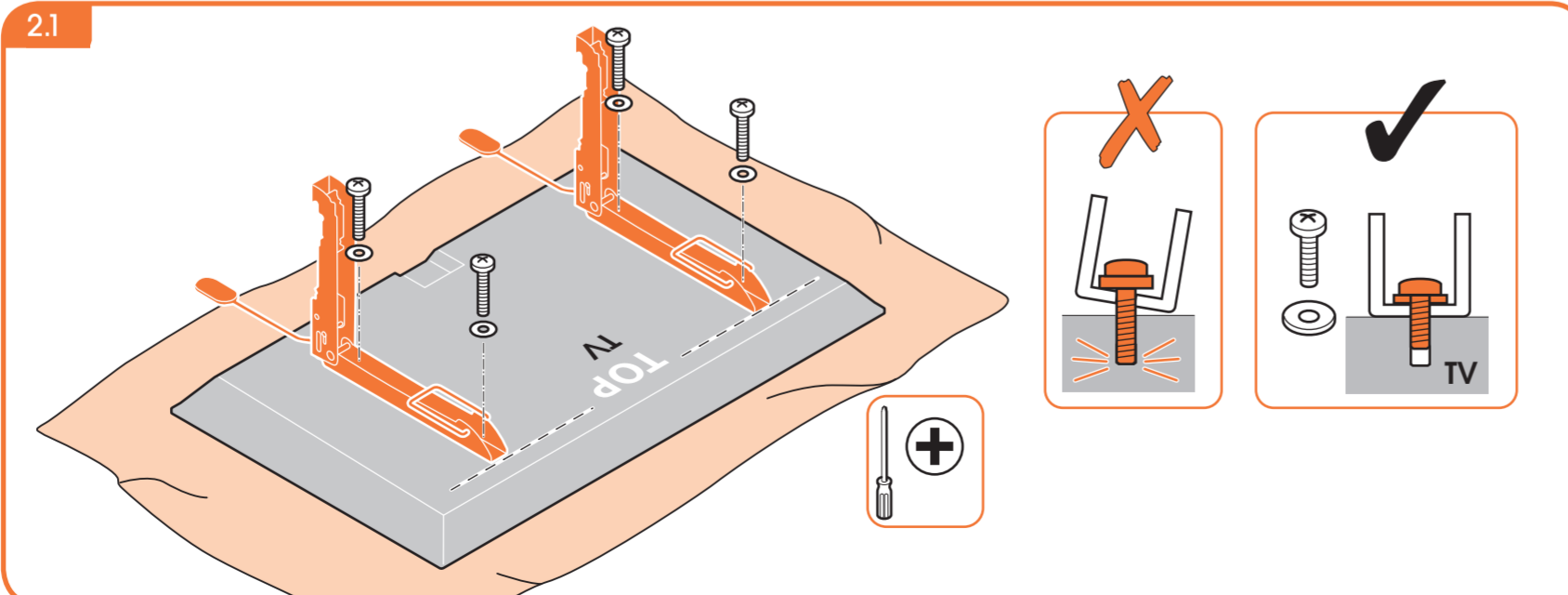


2

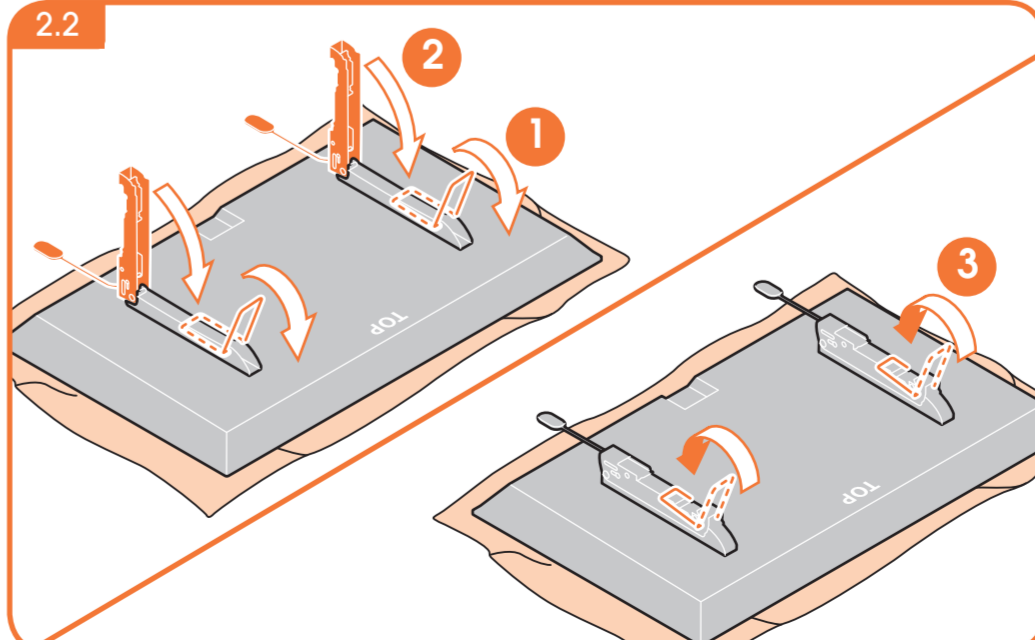
Attach strips to TV

- Leisten an TV befestigen
- Fixer les bandes sur le téléviseur
- Monteren strips op TV
- Enganche las bandas al televisor
- Fissaggio delle strisce alla TV
- Fixe as barras de fixação na TV
- Fäst remsorna på TV:n
- Przymocuj taśmy do telewizora
- Крепление планок к телевизору
- Připojení pásků k televizoru
- Připojenie pásov k televízoru
- A szíjak felerősítése a TV-re
- Şeritleri TV ye takın
- Montați benzile pe televizor
- Приєднання рами до телевизора
- Подготовка
- स्ट्रिप्सをテレビに取り付ける

2.1



2.2



MOUNTING INSTRUCTIONS

LED/LCD WALL MOUNT TILT SMALL



2.3

3

Attach mount to wall

- Halter an Wand befestigen
- Fixer le support sur le mur
- Monteren van support op de muur
- Fije el sistema de montaje en la pared
- Fissaggio del supporto alla parete
- Fixe o suporte na parede
- Fäst monteringen på väggen
- Przymocuj uchwyty do ściany
- Крепление кронштейна к стене
- Připevnění držáku na stěnu
- Pripevnenie držiaka na stenu

- A tartó rögzítése a falra
- Dayanagi duvara takin
- Montaji suportul pe perete
- Кріплення кронштейна до стіни
- Монтиране на стойката на стената
- マウントを壁に取り付ける

3.1

3.2

3.3

3.4

4

Hang TV on wall mount

- TV an Wandhalter hängen
- Suspendre le téléviseur sur le support mural
- Monteer TV aan support
- Cuelgue el televisor en el sistema de montaje en la pared
- Aggancio della TV al sistema di fissaggio a parete
- Pendure a TV no suporte da parede
- Häng TV:n på väggmonteringen
- Powieś telewizor na ścielonym uchwyście
- Установка телевизора на устройство для настенного крепления

- Pověšení televizoru na držák na stěnu
- Zavesenie televizora na držiak na stenu
- A TV felhelyezése a fal tartóra
- TV-yi dayanacağı asın
- Suspendați televizorul pe suportul de perete
- Закріплення телевизора в кронштейні на стіні
- Okovano na televizora na stenata
- Телевізацію встановіть на муральний монтажний пристрій

4.1

4.2

4.3

- DE LED/LCD-Wandhalter zum Kippen
- FR support mural inclinable pour écran LED/LCD
- NL kantelbare LED/LCD-wandsteun
- ES montaje de pared para LED/LCD con inclinación
- IT fissaggio inclinabile a parete per schermi LED/LCD
- PT montagem em parede inclinável para LED/LCD
- SV lutande LED/LCD väggmontering
- PL naścienny uchwyty uchylony do wyświetlacza LED/ciekłokrystalicznego
- RU настенное крепление для светодиодных и ЖК-панелей с возможностью наклона
- CZ naklánějící se nástěnný držák pro televizor LED/LCD
- SK nakláňajúci sa nástenný držiak pre televizor LED/LCD
- HU billenthető LED/LCD-faltartó
- TR eđimli LED/LCD duvar montajı
- RO echipament de montare pe perete cu inclinare pentru LED/LCD
- UK настінне кріплення для світлодіодного / рідкокристалічного екрана зі змінним кутом нахилу
- BG конзола за стена за LED/LCD с наклон
- JA ティルトイング LED/LCD ウォール マウント

DONE. ENJOY!

HOW TO USE

Tilt TV

- TV neigen
- Incliner le téléviseur
- TV tilten
- Incline el televisor
- Inclinazione della TV
- Levante a TV
- Luta TV:n
- Przechyl telewizor
- Регулювання угла нахилу телевизора
- Naklonění televizoru

- Naklonenie televizora
- A TV megdöntése
- TV-yi eğin
- Inclinați televizorul
- Накли телевизора
- Накладняне на телевизора
- Телевізацію нахиліть

Remove TV from wall mount

- TV von Wandhalter nehmen
- Retirer le téléviseur du support mural
- TV van muursupport afhalen
- Quite el televisor del sistema de montaje en la pared
- Rimozione della TV dal sistema di fissaggio a parete
- Retira a TV do suporte da parede
- Avlägsna TV:n från väggmonteringen
- Zdejmij telewizor ze ścielonego uchwyty
- Сняття телевизора с устройства для настенного крепления

- Sejmuff televizoru z držiaku na stěnu
- Zvesenie televizora z držiaka na stenu
- A TV eltávolítása a fal tartóról
- TV-yi duvar dayanacağından cikartin
- Indepărtati televizorul de pe suportul de perete
- Зняття телевизора з кронштейна на стіні
- Otpokazano na televizora ot stojkata za stena
- Телевізацію з мурального монтажного пристрою зніміть

