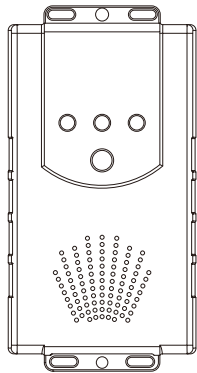


Ultrasonic Multifunctional Mice Repeller

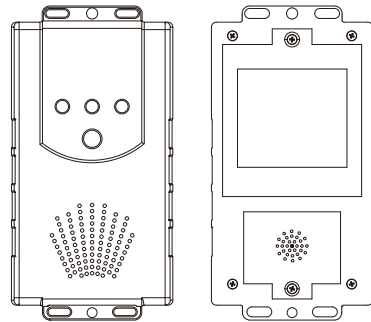


Model:SC-03

user's manual



English



Thank you for Purchasing the Under Hood Animal Repeller . Please read the operating instructions thoroughly before use.

I . Technical Parameter

Product Name: Ultrasonic mouse repellent
 Model number: SC-03
 Voltage: DC6-12V
 Power: ≤3W
 Material: PC+ABS
 Unit Net Weight: 100g
 Unit Gross Weight: 130g
 Product size: 12.6*6.5*3.1cm
 Wave Frequency: 50Hz/12.5KHz-24KHz
 Protective Area: 20m²
 Working rest time: =30s
 Application rage: Car & indoor

1

English

II . Product Specification

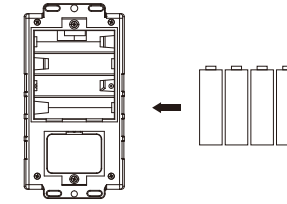
1. This products can be used with 4pcs AA batteries, Car battery and home charging adapter,more larger application range.
2. There is powder hole,can add insect repellent powder to drive pest and mice more effectively.
3. The product is equipped with vibration induction switch.Auto off when there is movement or shake, auto on after being still,which saves energy.
4. It is quite easy to install,Can be fixed with screw or cable ties.
5. It's made of PC+ABS material,can work in ahigh temperature environment.
6. This repeller is safe and reliable,easy to handle, energy saving,outstanding mice control.

III. How it works

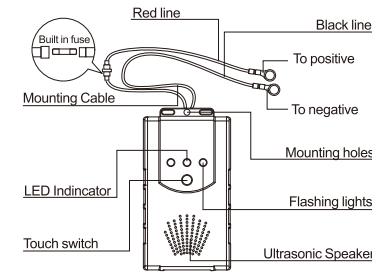
1. Start the repeller: Press the switch,it works,Red light and white light flash 3 times,the sonic sound starts work from 50Hz,and then cycles work at 12KHz-24KHz
2. Power Off: Long press the switch for 5 seconds to stop working.
3. Power supply mode:
 (1) Battery Power supply
 Open the battery hole with a screwdriver,and put 4pcs AA batteries into it,positive and negative poles of the batteries need to be match.

2

English



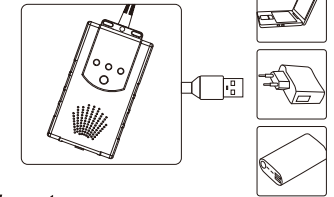
- (2) Car battery supply
 Connect with the special DC cable of this product, DC plug into the repeller,the positive and negative poles need to be match between connection strap and car battery,red cable is positive,black is negative.
 The product has a protective circuit,there is no worry damage on repeller if the positive and negative poles are connected backward.



3

English

- (3) Home adapter supply
 Special adaptor can be used for connection,DC plug into the repeller,and usb cable connect with charger,easy to handle.



Warranty:

We stand behind our products.All units come with 1 Year Warranty against all defects. In the unlikely event that your unit stops functioning, simply send us a message,will make a replacement.

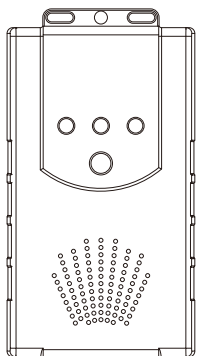
Correct Disposal of this product

This marking indicates that this product should not be disposed of with other household wastes throughout the EU. To prevent possible harm to the environment or human health from uncontrolled waste disposal, recycle it responsibly to promote the sustainable reuse of material resource. To return your used device, please use the retailer and collection systems or contact the retailer where the product was purchased. They can take this product for environmentally safe recycling.

4

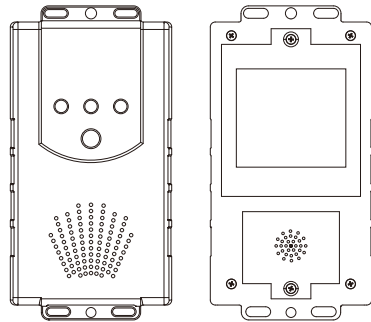
Deutsch

Ultrasonic Multifunctional Mice Repeller



Model:SC-03

user's manual



vielen Dank für Ihren Kauf, dass Sie sich für Ultraschall Schädlingbekämpfer entschieden haben. Bitte lesen Sie die Bedienungsanleitung vor Gebrauch sorgfältig durch.

I . Technische Parameter

Produktname: Ultraschall Schädlingbekämpfer
 Model number: SC-03
 Stromspannung: DC6-12V
 Leistung: ≤3W
 Material: PC+ABS
 Einheit Nettogewicht: 100g
 Einheit Bruttogewicht: 130g
 Produkt Größe: 12.6*6.5*3.1cm
 Schallwelle Frequency: 50Hz/12.5KHz-24KHz
 Schutzgebiet: 20m²
 Den Rest der Arbeit im Ruhe: =30s
 Einsatzbereich: Auto & innen Haus

1

Deutsch

II . Produkt Spezifikation

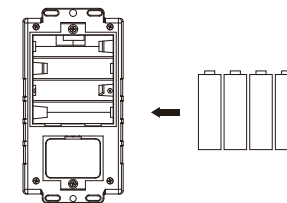
1. Dieses Produkt kann mit 4 Stück AA-Batterien, Autobatterie und Heimpladadapter verwendet werden.
2. Es gibt Puderloch, Dieses Produkt kann Insektenschutzpulver hinzufügen, um Schädlinge und Mäuse effektiver zu treiben.
3. Das Produkt ist mit einem Vibrationsinduktionsschalter ausgestattet. Bei Bewegung oder Erschütterung automatisch ausschalten, nach dem Stillstand automatisch einschalten, wodurch Energie gespart wird.
4. Es ist sehr einfach zu installieren und kann mit Schrauben oder Kabelbindern befestigt werden.
5. Es besteht aus PC + ABS-Material und kann in Umgebungen mit hohen Temperaturen eingesetzt werden.
6. Das Produkt ist sicher und zuverlässig, einfach zu handhaben, energiesparend und verfügt über eine hervorragende Mäusekontrolle.

III. Wie es funktioniert

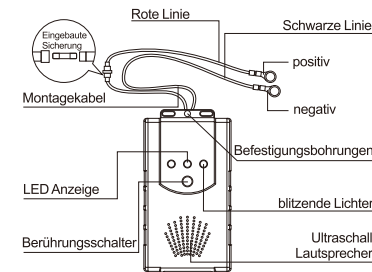
1. Anschalten: Drücken Sie den Schalter, es funktioniert, rotes Licht und weißes Licht blinken 3 Mal, der Schall beginnt mit der Arbeit ab 50 Hz und arbeitet dann zyklisch mit 12KHz-24KHz.
2. Ausschalten: Halten Sie den Schalter 5 Sekunden lang gedrückt, um die Arbeit zu beenden.
3. Netzteil Modus:
 (1) Batterieversorgung
 Öffnen Sie das Batteriefach mit einem Schraubendreher und legen Sie 4 AA-Batterien ein. Die Plus- und Minuspole der Batterien müssen übereinstimmen.

2

Deutsch



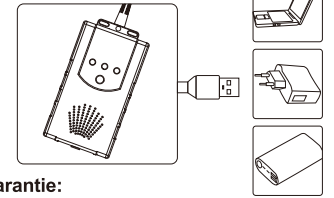
- (2) Auto Batterie Versorgunggungly
 Verbinden Sie mit dem speziellen Gleichstromkabel dieses Produkts den Gleichstromstecker mit dem Repeller. Die Plus- und Minuspole müssen zwischen dem Verbindungsband und der Autobatterie übereinstimmen. Das rote Kabel ist positiv, das schwarze negativ.
 Das Produkt hat eine Schutzschaltung, es besteht keine Gefahr für den Repeller, wenn die Plus- und Minuspole verkehrt herum angeschlossen werden.



3

Deutsch

- (3) Versorgung mit der Adaptern des Hauses
 Für den Anschluss kann ein spezieller Adapter verwendet werden, der DC-Stecker wird in den Repeller eingesteckt und das USB-Kabel wird mit dem Ladegerät verbunden, das einfach zu handhaben ist.



Garantie:

Wir stehen hinter unseren Produkten. Auf alle Geräte gewähren wir 1 Jahr Garantie auf alle Mängel. In dem unwahrscheinlichen Fall, dass Ihr Gerät nicht mehr funktioniert, senden Sie uns einfach eine Nachricht und wir werden es ersetzen.

Richtige Entsorgung dieses Produkts

Diese Kennzeichnung weist darauf hin, dass dieses Produkt in der gesamten EU nicht mit dem Hausmüll entsorgt werden darf. Um mögliche Umwelt- oder Gesundheitsschäden durch unkontrollierte Abfallentsorgung zu vermeiden, recyceln Sie diese verantwortungsbewusst, um die nachhaltige Wiederverwendung von Materialressourcen zu fördern. Verwenden Sie zur Rückgabe Ihres gebrauchten Geräts die Rückgabe- und Sammelsysteme oder wenden Sie sich an den Händler, bei dem das Produkt gekauft wurde. Sie können dieses Produkt für ein umweltverträgliches Recycling verwenden.

4