

NL

BEDIENINGSHANDLEIDING
MULTIMETER



Inhoudsopgave

Opmerkingen m.b.t. de bedieningshandleiding 2

Veiligheid 2

Informatie over het apparaat 4

Transport en opslag 6

Bediening 6

Onderhoud en reparatie 9

Defecten en storingen 9

Recycling 9

Opmerkingen m.b.t. de bedieningshandleiding

Symbolen



Waarschuwing voor elektrische spanning

Dit symbool wijst op gevaren voor het leven en de gezondheid van personen door elektrische spanning.



Waarschuwing

Dit signaalwoord wijst op een gevaar met een middelmatige risicograad, dat indien niet vermeden de dood of zwaar letsel tot gevolg kan hebben.



Voorzichtig

Dit signaalwoord wijst op een gevaar met een lage risicograad, dat indien niet vermeden gering of matig letsel tot gevolg kan hebben.

Let op

Het signaalwoord wijst op belangrijke informatie (bijv. op materiële schade), maar niet op gevaren.



Info

Aanwijzingen met dit symbool helpen u bij het snel en veilig uitvoeren van uw werkzaamheden.



Handleiding opvolgen

Aanwijzingen met dit symbool wijzen u erop dat de bedieningshandleiding moet worden opgevolgd.

De actuele versie van de bedieningshandleiding en de EU-conformiteitsverklaring, kunt u downloaden via de volgende link:



BE47



<https://hub.trotec.com/?id=43017>

Veiligheid

Lees deze handleiding vóór het in gebruik nemen / gebruik van het apparaat zorgvuldig en bewaar de handleiding altijd in de directe omgeving van de opstellocatie resp. bij het apparaat.



Waarschuwing

Lees alle veiligheidsinstructies en aanwijzingen.

Het niet opvolgen van de veiligheidsinstructies en aanwijzingen kunnen een elektrische schok, brand en / of zwaar letsel veroorzaken.

Bewaar alle veiligheidsinstructies en aanwijzingen voor later gebruik.

- Het apparaat wordt geleverd met een waarschuwingslabel. Plak het waarschuwingslabel in uw eigen taal over het aanwezige waarschuwingslabel op de achterzijde van het apparaat zoals beschreven in het hoofdstuk Bediening voordat u het apparaat voor de eerste keer gebruikt.



WAARSCHUWING



GEVAAR DOOR ELEKTRISCHE SPANNING! VERWIJDER DE



MEETKABELS VOORDAT U HET BATTERIJVAK OPENT

- Gebruik het apparaat niet in ruimten of omgevingen met explosiegevaar en plaats het daar nooit.
- Gebruik het apparaat niet in agressieve atmosferen.
- Bescherm het apparaat tegen permanent direct zonlicht.
- Verwijder geen veiligheidssymbolen, stickers of etiketten van het apparaat. Houd alle veiligheidssymbolen, stickers en etiketten in een leesbare toestand.
- Open het apparaat niet.
- De opslag- en gebruiksomstandigheden in het hoofdstuk technische gegevens aanhouden.

Bedoeld gebruik

Gebruik de multimeter uitsluitend voor het meten van spanning, stroomsterkte of weerstanden, volgens de technische gegevens.

Voor het bedoeld gebruik van het apparaat uitsluitend door Trotec goedgekeurde accessoires, resp. door Trotec goedgekeurde reserveonderdelen gebruiken.

Niet bedoeld gebruik

Gebruik het apparaat niet in zones met explosiegevaar, bij nattigheid of hoge luchtvochtigheid.

Eigenhandige aan- of ombouwwerkzaamheden aan het apparaat zijn verboden.

Persoonlijke kwalificaties

Personen die dit apparaat gebruiken moeten:

- de 5 veiligheidsregels beheersen
 - 1. Vrijschakelen
 - 2. Tegen herinschakelen beveiligen
 - 3. De 2-polige spanningsvrijheid vaststellen
 - 4. Aarden en kortsluiten
 - 5. Onderdelen onder spanning in de buurt afdekken
- houd u aan de methodes voor veilig werken als u het meetapparaat gebruikt.
- zich bewust zijn van de gevaren die bij werkzaamheden met en aan elektrische apparaten in vochtige omgeving ontstaan.
- maatregelen nemen ter bescherming tegen directe aanraking van de stroomvoerende onderdelen.
- de bedieningshandleiding, vooral het hoofdstuk veiligheid hebben gelezen en begrepen.

Restgevaren



Waarschuwing voor elektrische spanning

Elektrische schok door onvoldoende isolatie. Controleer het apparaat voor elk gebruik op beschadigingen en een probleemloze werking.

Bij het vaststellen van beschadigingen, het apparaat niet meer gebruiken.

Gebruik het apparaat niet, als het apparaat of uw handen vochtig of nat zijn!

Gebruik het apparaat niet als het batterijvak of de behuizing open is.



Waarschuwing voor elektrische spanning

Elektrische schok door aanraken van stroomvoerende onderdelen. Raak stroomvoerende onderdelen niet aan. Beveilig stroomvoerende onderdelen door afdekken of uitschakelen.



Waarschuwing voor elektrische spanning

Er bestaat kortsluitgevaar door in de behuizing binnendringende vloeistoffen!

Dompel het apparaat en de accessoires niet onder in water. Zorg dat geen water of andere vloeistoffen in de behuizing komen.



Waarschuwing voor elektrische spanning

Werkzaamheden aan elektrische onderdelen mogen alleen door een geautoriseerd gespecialiseerd bedrijf worden uitgevoerd!



Waarschuwing

Verstikkingsgevaar!

Laat het verpakkingsmateriaal niet achteloos rondslingeren. Voor kinderen kan dit gevaarlijk speelgoed zijn.



Waarschuwing

Het apparaat is geen speelgoed en hoort niet in kinderhanden.



Waarschuwing

Van dit apparaat kunnen gevaren uitgaan als het ondeskundig of niet volgens het bedoeld gebruik wordt gebruikt door niet geïnstrueerde personen! Zorg dat wordt voldaan aan de persoonlijke kwalificaties!



Voorzichtig

Houd voldoende afstand van warmtebronnen.

Let op

Om beschadigingen aan het apparaat te voorkomen, voor elke meting controleren of het correcte meetbereik is gekozen.

Weet u het niet zeker, kies dan het hoogste meetbereik. De meetsnoeren loskoppelen, voordat u het meetbereik wijzigt.

Let op

Stel het apparaat niet bloot aan extreme temperaturen, extreme luchtvochtigheid of nattigheid, zodat beschadigingen worden voorkomen.

Let op

Gebruik voor de reiniging van het apparaat geen agressieve reinigingsmiddelen, schuur- of oplosmiddelen.

Informatie over het apparaat

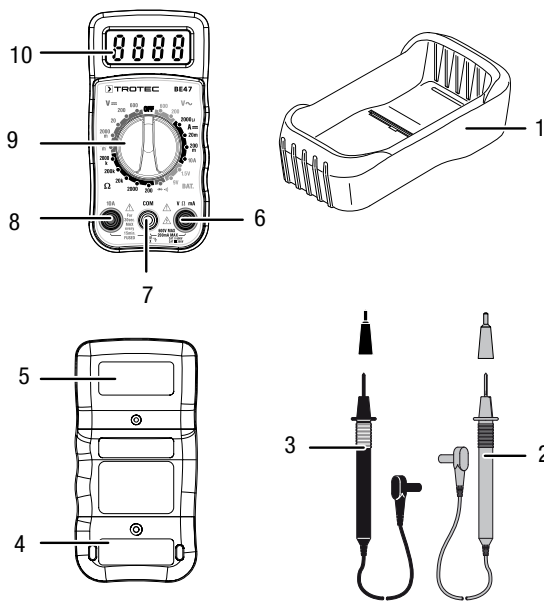
Beschrijving van het apparaat

De multimeter is een batterijgevoed, mobiel handmeetapparaat met omvangrijke meetmogelijkheden.

Het beschikt over de volgende gebruikseigenschappen en uitrustingen:

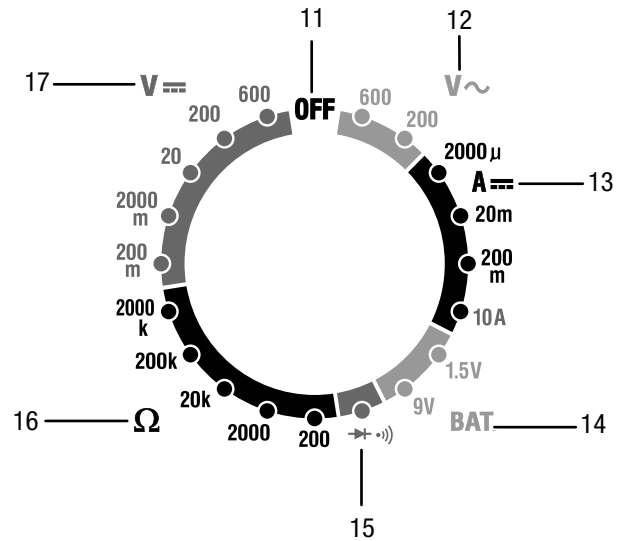
- Handmatige bereikkeuze
- 2000 digit LCD-display
- Veiligheid CAT II 600 V / CAT III 300 V
- Gelijk- en wisselspanning
- Gelijkstroommeting
- Weerstandsmeting
- Dioden-testfunctie
- Doorgangscntrole, akoestisch

Overzicht van het apparaat



| Nr. | Aanduiding |
|-----|--------------------|
| 1 | Beschermingshoes |
| 2 | Meetpen rood |
| 3 | Meetpen zwart |
| 4 | Zekeringen |
| 5 | Batterijvak |
| 6 | V/Ω/mA-aansluitbus |
| 7 | COM-aansluitbus |
| 8 | 10 A aansluitbus |
| 9 | Draaischakelaar |
| 10 | LCD-display |

Draaischakelaar



| Nr. | Positie | Beschrijving |
|-----|---------|---|
| 11 | OFF | Apparaat is uitgeschakeld. |
| 12 | VAC | Wisselspanning: tot 600 V AC tot 200 V AC |
| 13 | ADC | Gelijkstroom: Tot 2000 μA tot 20 mA tot 200 mA tot 10 A |
| 14 | BAT. | Batterijspanning: tot 1,5 V tot 9 V |
| 15 | ➔ | Diodentest / doorgangsmeting |
| 16 | Ω | Weerstandsmeting: tot 200 Ω tot 2000 Ω tot 20 kΩ tot 200 kΩ tot 2000 kΩ |
| 17 | VDC | Gelijkspanning: tot 200 mV DC tot 2000 mV DC tot 20 V DC tot 200 V DC tot 600 V DC |

Technische gegevens

Algemene specificaties

| Parameter | Waarde |
|---------------------------------|---|
| Diodentest | Max. teststroom van 1 mA, nullastspanning 2,8 V DC typisch. |
| Doorgangscontrole | Akoestisch signaal klinkt, als de weerstand lager is dan 30 Ω |
| Batterijteststroom | 9 V (6 mA); 1,5 V (100 mA) |
| Ingangsimpedantie | >1 MΩ |
| V AC bandbreedte | 45 Hz tot 450 Hz |
| A DC spanningsdaling | 200 mV |
| LCD-display | 3 ½ cijfers, 2000 Count LCD, 0,5 inch cijfers |
| Meetbereikoverschrijding | OL wordt op het display weergegeven. |
| Polariteit | Automatisch (geen indicatie voor positief); min (-) teken voor negatief |
| Meetsnelheid | 2 keer per seconde, nominaal |
| Batterij-indicatie | BAT wordt weergegeven, als de batterijspanning onder de bedrijfsspanningsgrenswaarde komt |
| Batterij | 9 V blokbatterij |
| Zekeringen | mA, μA bereik: 0,5 A/600 V (flink) A bereik: 10 A/600 V (flink) |
| Bedrijfstemperatuur | 0 °C tot 50 °C (32 °F tot 122 °F) |
| Opslagtemperatuur | -20 °C tot 60 °C (-4 °F tot 140 °F) |
| Rel. luchtvochtigheid | Bedrijf: <70 % Opslag: < 80 % |
| Bedrijfshoogte boven zeeniveau. | Maximaal 2000 m (7000 ft). |
| Gewicht | 260 g (9,17 oz.) |
| Afmetingen | 121,5 x 60,6 x 40 mm (4,78" x 2,38" x 1,57") |
| Veiligheid | Dit meetapparaat is bedoeld voor het gebruik binnen en voldoet aan overspanningscategorie CAT II 600 V / CAT III 300 V, vervuilingsgraad 2. |

Meetbereiken

| Functie | Meetbereik | Resolutie | Nauwkeurigheid |
|-----------------------------------|------------|-----------|----------------------|
| Gelijkspanning (V DC) | 200 mV | 0,1 mV | ± (0,5 % + 2 digits) |
| | 2000 mV | 1 mV | |
| | 20 V | 0,01 V | ± (1,0 % + 2 digits) |
| | 200 V | 0,1 V | |
| | 600 V | 1 V | |
| Wisselspanning (V AC, 50 / 60 Hz) | 200 V | 0,1 V | ± (1,2 % + 2 digits) |
| | 600 V | 1 V | |
| Gelijkstroom (A DC) | 2000 μA | 1 μA | ± (1,0 % + 2 digits) |
| | 20 mA | 10 μA | |
| | 200 mA | 100 μA | ± (1,2 % + 2 digits) |
| | 10 A | 10 mA | |
| Weerstand (Ω) | 200 Ω | 0,1 Ω | ± (0,8 % + 2 digits) |
| | 2000 Ω | 1 Ω | |
| | 20 kΩ | 0,01 kΩ | |
| | 200 kΩ | 0,1 kΩ | ± (1,0 % + 2 digits) |
| | 2000 kΩ | 1 kΩ | |
| Batterijtest | 9 V | 10 mV | ± (1,0 % + 2 digits) |
| | 1,5 V | 1,0 mV | |

Opmerking:

De nauwkeurigheid heeft betrekking op een omgevingstemperatuur van 18 °C bis 28 °C, bij een relatieve luchtvochtigheid van minder dan 75%.

De opgegeven nauwkeurigheid omvat twee bereiken:

- %-waarde, gebaseerd op de afgelezen waarde: Komt overeen met de nauwkeurigheid van de te meten opstelling.
- + digits: Komt overeen met de nauwkeurigheid, gerelateerd aan de analoog naar digitaal omvormer.

Leveromvang

- 1 x multimeter
- 1 x veiligheidsmeetsnoeren met meetpennen
- 1 x 9 V blokbatterij
- 1 x korte handleiding

Transport en opslag

Let op

Het apparaat kan beschadigd raken als het niet correct wordt opgeslagen of getransporteerd.

De informatie m.b.t. het transport en de opslag van het apparaat opvolgen.

Transport

Gebruik voor het transport van het apparaat een geschikt tas, om het apparaat te beschermen tegen inwerkingen van buitenaf.

Opslag

Houd bij het niet gebruiken van het apparaat rekening met de volgende opslagcondities:

- droog en tegen vocht en hitte beschermd
- op een plaats die beschermd is tegen stof en direct zonlicht
- de opslagtemperatuur moet voldoen aan het in hoofdstuk technische gegevens opgegeven bereik.
- batterijen verwijderen uit het apparaat

Bediening

Batterij plaatsen

Plaats voor het eerste gebruik de batterij.



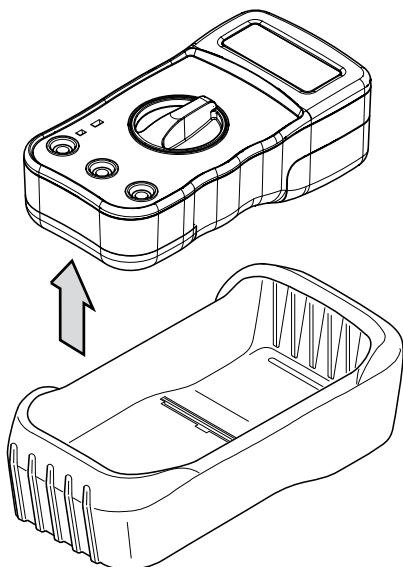
Gevaar

De meetsonden van het apparaat scheiden, voordat u het batterijvak opent.

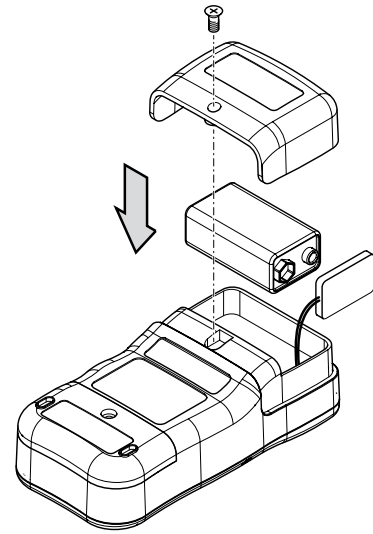
Let op

Zorg dat het oppervlak van het apparaat droog is en het apparaat is uitgeschakeld.

1. Verwijder de beschermhoes (1) van het apparaat.



2. De schroef van het batterijvak (5) losdraaien.
3. Open het batterijvak.
4. De batterij aansluiten op de juiste polen van de batterijclip.

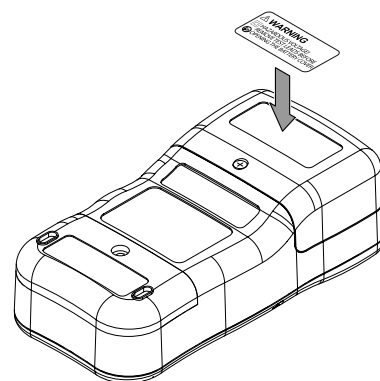


5. Plaats de batterijen met batterijclip in het batterijvak.
6. Sluit het batterijvak en draai de schroef weer vast.
7. Plaats het apparaat weer in de beschermhoes.

Waarschuwingslabel aanbrengen

Voor het eerste gebruik van het apparaat het waarschuwingslabel aan de achterzijde van het apparaat overplakken als deze niet in uw taal is. Een waarschuwingslabel in uw taal wordt meegeleverd met het apparaat. Ga als volgt te werk bij het aanbrengen van het waarschuwingslabel op de achterzijde van het apparaat:

1. Verwijder het label in uw taal van de meegeleverde folie.
2. Plak het label op de hiervoor bedoelde plaats aan de achterzijde van het apparaat.



Ongedefinieerde weergaven

Bij open meetleidingen, resp. bij het aanraken van de meetingangen met de hand kunnen ongedefinieerde weergaven ontstaan. Dit is geen storing, maar een reactie van de gevoelige meetingang op aanwezige storspanningen.

Doorgaans ontstaat zonder hoge stoorsignaalniveaus op de werkplek, evenals bij het kortsluiten van de meetingang direct een nul-weergave, resp. een exacte meetwaardeweergave bij het aansluiten van het meetobject. Schommelingen in de weergave met enkele digits, zijn onvermijdbaar door het systeem en liggen binnen de tolerantie.

Is het weerstandsmeebereik, het doorgangstestbereik of diodentest gekozen, verschijnt bij open meetingang het overloopsymbool.

Gelijkspanning meten



Waarschuwing voor elektrische spanning

Er bestaat gevaar voor een elektrische schok bij ondeskundig gebruik van het meetapparaat!

Volg vóór elke spanningsmeting de volgende aanwijzingen op:

- Leg tussen de aansluitingen resp. tussen de aansluitingen en aarde nooit een spanning aan die hoger is dan de opgegeven netspanning van het meetapparaat (zie opdruk op de behuizing).
 - Controleer de meestsstiften op beschadigde isolatie en doorgang. Vervang beschadigde meetstiften.
 - Controleer de isolatie van de aansluitbussen van het meetapparaat.
 - Controleer voor het gebruik de werking van het meetapparaat, door een meting bij een bekende spanning uit te voeren.
 - Sluit als eerste de aan massa liggende meetstift aan en pas daarna de stroomvoerende meetstift. Ga bij het verwijderen van de meetstiften in omgekeerde volgorde te werk, d.w.z. dat u eerst de stroomvoerende meetstift verwijdert.
 - Controleer voor elke spanningsmeting of het meetapparaat zich niet in het stroommeetebereik bevindt.
 - Toont het apparaat direct na het aansluiten op het meetobject een meetbereikoverschrijding (*OL*), schakel dan eerst de stroomkring op het meetobject uit en verwijder daarna meteen de meetstiften van het meetobject.
 - Schakel tijdens de meting binnen de meetkring geen motoren in of uit. Door in- en uitschakelprocedures ontstane spanningspieken kunnen het meetapparaat beschadigen.
1. Schakel de draaischakelaar naar het hoogste V DC spanningsmeetebereik.
 2. Steek de stekker van het zwarte meetsnoer in de meetaansluitbus COM en de stekker van het rode meetsnoer in de meetaansluitbus V/ Ω /mA.
 3. Verbind beide meetstiften met de juiste polen met het meetobject (zwart aan min, rood aan plus).
 - ⇒ Bij een negatieve ingangsspanning verschijnt op het display een min (-) voor de meetwaarde.
 - ⇒ De meetwaarde wordt op het display weergegeven.

4. Schakel de draaischakelaar naar de positie die het dichtst in de buurt ligt van de afgelezen waarde, echter niet lager ligt.

⇒ De meetwaarde wordt op het display weergegeven.

Wisselspanning meten



Waarschuwing voor elektrische spanning

Er bestaat gevaar voor een elektrische schok bij ondeskundig gebruik van het meetapparaat!

Volg vóór elke spanningsmeting de volgende aanwijzingen op:

- Leg tussen de aansluitingen resp. tussen de aansluitingen en aarde nooit een spanning aan die hoger is dan de opgegeven netspanning van het meetapparaat (zie opdruk op de behuizing).
 - Controleer de meestsstiften op beschadigde isolatie en doorgang. Vervang beschadigde meetstiften.
 - Controleer de isolatie van de aansluitbussen van het meetapparaat.
 - Controleer voor het gebruik de werking van het meetapparaat, door een meting bij een bekende spanning uit te voeren.
 - Sluit als eerste de aan massa liggende meetstift aan en pas daarna de stroomvoerende meetstift. Ga bij het verwijderen van de meetstiften in omgekeerde volgorde te werk, d.w.z. dat u eerst de stroomvoerende meetstift verwijdert.
 - Controleer voor elke spanningsmeting of het meetapparaat zich niet in het stroommeetebereik bevindt.
 - Toont het apparaat direct na het aansluiten op het meetobject een meetbereikoverschrijding (*OL*), schakel dan eerst de stroomkring op het meetobject uit en verwijder daarna meteen de meetstiften van het meetobject.
 - Schakel tijdens de meting binnen de meetkring geen motoren in of uit. Door in- en uitschakelprocedures ontstane spanningspieken kunnen het meetapparaat beschadigen.
1. Schakel de draaischakelaar naar het hoogste V AC spanningsmeetebereik.
 2. Steek de stekker van het zwarte meetsnoer in de meetaansluitbus COM en de stekker van het rode meetsnoer in de meetaansluitbus V/ Ω /mA.
 3. Verbind beide meetstiften met de juiste polen met het meetobject (zwart aan min, rood aan plus).
 - ⇒ Bij een negatieve ingangsspanning verschijnt op het display een min (-) voor de meetwaarde.
 - ⇒ De meetwaarde wordt op het display weergegeven.
 4. Schakel de draaischakelaar naar de positie die het dichtst in de buurt ligt van de afgelezen waarde, echter niet lager ligt.
 - ⇒ De meetwaarde wordt op het display weergegeven.

Gelijkstroom meten



Waarschuwing voor elektrische spanning

Er bestaat gevaar voor een elektrische schok bij ondeskundig gebruik van het meetapparaat!

Vóór elke stroommeting de volgende aanwijzingen opvolgen:

- Voor het aansluiten van het meetapparaat bij een stroomcircuit, moet de stroom in het stroomcircuit worden uitgeschakeld. Condensatoren moeten worden ontladen.
 - Voor een stroommeting het te controleren stroomcircuit onderbreken en het meetapparaat binnen dit circuit in serie schakelen met de verbruiker.
 - Nooit een spanningsbron aansluiten op de meetaansluitbus van de multimeter als het stroommeetbereik is gekozen. Het apparaat kan hierbij worden beschadigd.
 - Binnen de meetkring mag geen hogere spanning dan 600 V (CAT III) ten opzichte van massa aanwezig zijn.
 - Bij meting van hogere stromen, vanaf 400 mA in het 10 A bereik, moet een maximale meettijd van 30 s per meting worden aangehouden. Anders kan het apparaat door een te sterke opwarming worden beschadigd.
1. Schakel de draaischakelaar op basis van de verwachte meetstroom in op het μA , mA of 10 A bereik.
 2. Steek de stekker van het zwarte meetsnoer in de meetaansluitbus COM en de stekker van het rode meetsnoer afhankelijk van het gekozen bereik in de meetaansluitbus mA of 10 A.
 3. De spanning bij het meetobject uitschakelen en de meetstiften op de juiste polen met het meetobject verbinden (in serieschakeling; rood bij plus, zwart bij min).
 4. Schakel de meetkring weer in en lees de meetwaarde af op het display.

Opmerking:

Heeft u voor de zekerheid het 10 A bereik gekozen, maar is de meetstroom lager dan 400 mA, schakel dan de meetkring weer uit. Steek het rode meetsnoer in de mA-bus en kies een meetbereik binnen het mA bereik. Schakel de meetkring weer in.

Weerstand meten



Waarschuwing voor elektrische spanning

Schakel de stroom van het stroomcircuit uit en ontlad alle condensatoren voordat u weerstanden, continuïteit (doorgang) of dioden meet.

1. Schakel de draaischakelaar naar het hoogste weerstandsmmeetbereik (Ω).
2. Steek de stekker van het rode meetsnoer in de meetaansluitbus V/ Ω /mA en het zwarte meetsnoer in de meetaansluitbus COM.
3. Verbind de meetsnoeren met het meetobject. Bij metingen in het hoogste meetbereik, heeft het meetapparaat eventueel enige tijd nodig voor het weergeven van een stabiele waarde. Dit ligt aan het meetprincipe en is geen storing.
⇒ De meetwaarde wordt op het display weergegeven.
4. Schakel de draaischakelaar naar de positie die het dichtst in de buurt ligt van de afgelezen waarde, echter niet lager ligt.
⇒ De meetwaarde wordt op het display weergegeven.

Doorgang testen



Waarschuwing voor elektrische spanning

Schakel de stroom van het stroomcircuit uit en ontlad alle condensatoren voordat u weerstanden, continuïteit (doorgang) of dioden meet.

1. Schakel de draaischakelaar naar de positie
2. Steek de stekker van het rode meetsnoer in de meetaansluitbus V/ Ω /mA en het zwarte meetsnoer in de meetaansluitbus COM.
3. Verbind de meetsnoeren met het te testen stroomcircuit.
⇒ Bij gesloten stroomcircuit en een weerstand lager dan 30 Ω klinkt een akoestisch signaal.
⇒ Bij een open stroomcircuit wordt OL weergegeven op het display.

Diode testen

Deze functie maakt het testen van halfgeleiders op doorgang en sperfunctie mogelijk.

1. Schakel de draaischakelaar naar de positie
2. Steek de stekker van het rode meetsnoer in de meetaansluitbus V/ Ω /mA en het zwarte meetsnoer in de meetaansluitbus COM.
3. Verbind de meetsnoeren met de diode.
⇒ Bij een meetwaarde tussen 400 mV en 700 mV is de diode in doorlaatrichting.
⇒ Bij een meetwaarde van 1 spert de diode.
⇒ Wordt bij beide polariteiten OL weergegeven, is het stroomcircuit niet gesloten.
⇒ Een meetwaarde in de buurt van 0 V duidt op een kortsluiting in het stroomcircuit.

Batterij testen



Gevaar

Controleer batterijen niet als ze nog in een apparaat zijn geïnstalleerd. De batterijen moeten worden verwijderd, voordat metingen kunnen worden uitgevoerd.

1. Draai de functieschakelaar naar 1,5 V of 9 V BAT. Gebruik de 1,5 V stand voor 'AAA', 'AA', 'C', 'D' en andere 1,5 V batterijen. Gebruik de 9 V stand voor rechthoekige 9 V blokbatterijen.
 2. Steek de stekker van het rode meetsnoer in de meetaansluitbus V/Ω/mA en het zwarte meetsnoer in de meetaansluitbus COM.
 3. Plaats de zwarte meetpen op de negatieve kant van de batterij. Plaats de rode meetpen op de positieve kant van de batterij.
- ⇒ De meetwaarde wordt op het display weergegeven.

| Batterijtype | Goed | Zwak | Slecht |
|----------------|----------|-----------------|----------|
| 1,5 V batterij | > 1,35 V | 1,22 tot 1,35 V | < 1,22 V |
| 9 V batterij | > 8,2 V | 7,2 tot 8,2 V | < 7,2 V |

Onderhoud en reparatie

Batterij vervangen

Het vervangen van de batterij is nodig, als de batterijstatusindicatie knippert of als het apparaat niet meer kan worden ingeschakeld (zie hoofdstuk batterijen vervangen).

Reiniging

Reinig het apparaat met een vochtige, zachte en pluisvrije doek. Zorg dat geen vochtigheid in de behuizing komt. Gebruik geen sprays, oplosmiddelen, alcoholhoudende reinigingsmiddelen of schuurmiddelen, maar uitsluitend water voor het bevochtigen van de doek.

Reparatie

Wijzig het apparaat niet en bouw geen reserveonderdelen in. Neem voor reparaties en controles van het apparaat contact op met de fabrikant.

Defecten en storingen

Het apparaat is tijdens de productie meerdere keren op een goede werking getest. Mochten er desondanks storingen ontstaan, controleer het apparaat dan op basis van de volgende lijst.

Weergave-elementen op het display zijn nog maar zwak zichtbaar of flikkeren:

- Batterijspanning is te laag. Vervang de batterijen direct.

Het apparaat toont ongeloofwaardige meetwaarden:

- Batterijspanning is te laag. Vervang de batterijen direct.

Recycling



Het symbool met een doorgestreepte vuilnisbak op een elektrisch of elektronisch apparaat geeft aan, dat het aan het eind van de levensduur niet mag worden weggegooid met het huishoudelijk afval. Voor kosteloze retournering zijn er inzamelpunten voor oude elektrische en elektronische apparaten bij u in de buurt. De adressen kunt u opvragen bij uw gemeente. U kunt zich via onze website <https://de.trotec.com/shop/> informeren over meer door ons aangeboden retourmogelijkheden.

Door het gescheiden inzamelen van oude elektrische en elektronische apparaten worden recycling, materiaalhergebruik, resp. andere vormen van hergebruik van oude apparaten mogelijke gemaakt. Ook worden zo negatieve gevolgen bij de recyclen van de mogelijk in de apparaten opgenomen gevaarlijke stoffen voor het milieu en voor de menselijke gezondheid voorkomen.



Batterijen en accu's horen niet in het huisvuil, maar moeten in de Europese Unie – volgens Richtlijn 2006/66/EG VAN HET EUROPEES PARLEMENT EN DE RAAD van 6 september 2006 betreffende afgedankte batterijen en accu's – vakkundig worden gerecycled. De batterijen en accu's graag recyclen volgens de geldende wettelijke bepalingen.

Trotec GmbH

Grebener Str. 7
D-52525 Heinsberg

☎ +49 2452 962-400

☎ +49 2452 962-200

✉ info@trotec.com

www.trotec.com