

| | |
|---------------------------|------------|
| Gebruiksaanwijzing (NE) | (pag. 2) |
| Instruction manual (EN) | (page 14) |
| Gebrauchsanleitung (DE) | (Seite 26) |
| Manuel d'utilisation (FR) | (page 39) |
| Bruksanvisning (SV) | (sida 52) |
| Brugsanvisning (DA) | (side 63) |



Vento Cordless Foldable Fan

Art.nr. 384642



Dank

Hartelijk dank dat u voor een EUROM apparaat hebt gekozen. U hebt daarmee een goede keus gemaakt! Wij hopen dat hij tot uw volle tevredenheid zal functioneren. Om het beste uit uw apparaat te halen is het belangrijk dat u deze gebruiksaanwijzing vóór gebruik aandachtig en in zijn geheel doorleest en ook begrijpt. Schenk daarbij speciaal aandacht aan de veiligheidsvoorschriften; die worden vermeld ter bescherming van u en uw omgeving!

Bewaar de gebruiksaanwijzing vervolgens om het in de toekomst nog eens te kunnen raadplegen. Bewaar ook de verpakking: dat is de beste bescherming voor uw ventilator tijdens de opslag buiten het seizoen. En mocht u het apparaat ooit aan iemand anders overdragen, lever er dan de gebruiksaanwijzing de verpakking bij.

Wij wensen u veel plezier met de Vento Cordless Foldable Fan!

Eurom
Kokosstraat 20
8281 JC Genemuiden (NL)
info@eurom.nl
www.eurom.nl

Deze handleiding is met de grootste zorg samengesteld. Niettemin behouden wij ons het recht voor deze handleiding op elk moment te optimaliseren en technisch aan te passen.

Technische gegevens

| | |
|--------------------|--|
| Aansluitspanning | DC5V |
| Opgenomen vermogen | Opgenomen vermogen 5 W Aansluiting 5V/2A adapter werkvermogen: ± 10 W |
| Ø Vin | $\pm 14,4$ cm (5") |
| Gewicht | 0,66 kg (met USB kabel) |
| Afmetingen | 27,9 x 18,7 x 17 cm |

Belangrijke veiligheidsvoorschriften

Algemeen

1. Gebruik dit apparaat uitsluitend voor het doel waarvoor het is ontworpen (het ventileren van een huishoudelijk ruimte) en op de wijze, zoals in dit boekje beschreven. Elk ander gebruik kan gevaarlijk zijn en kan brand, verwondingen, schade, elektrische schok enz. veroorzaken, en doet de garantie vervallen.

2. Controleer de Cordless Foldable Fan, laadkabel (wel meegeleverd) de USB lichtnetadapter (niet meegeleverd) of de USB autolader (niet meegeleverd) voor gebruik altijd op beschadigingen of slijtage. Controleer de laadkabel op correcte isolatie, insnijdingen, schuurplekken en de conditie van de connectoren. Stel het apparaat niet in werking wanneer u beschadigingen, slijtage, onvolkomenheden constateert aan de Cordless Foldable Fan, laadkabel, USB lichtnetadapter of de USB autolader wanneer het slecht functioneert, is gevallen, of op andere wijze een storing vertoont. Breng het complete apparaat terug naar uw leverancier of een erkend elektricien voor controle en/of reparatie. Vraag altijd om originele onderdelen.
3. Elektrische apparatuur kan gevaarlijk zijn als deze verkeerd wordt gebruikt. Het gebruik van dit product moet altijd onder toezicht van een volwassene plaatsvinden. Geef kinderen geen toegang tot de binnenkant van elektrische producten en laat ze geen kabels hanteren.
4. Altijd alle verbindingen verbreken als het apparaat niet in gebruik is! Pak de stekker daartoe in de hand; trek nooit aan de kabel!

Waarschuwingen positionering

1. Gebruik de Cordless Foldable Fan, laadkabel en de USB lichtnetadapter of de USB autolader alleen binnenshuis op een droge locatie. Blootstellen aan vochtige of natte omstandigheden kan elektrocutie veroorzaken of materiële schade.
2. Dit apparaat incl. laadkabel, USB lichtnetadapter of USB autolader is niet geschikt voor gebruik in natte of vochtige ruimtes als badkamers, wasruimtes enz. Plaats ze niet in de nabijheid van een kraan, badkuip, douche, zwembad, fonteintje o.i.d., zorg ervoor dat ze nooit in water kunnen vallen en voorkom dat water het apparaat, laadkabel, USB lichtnetadapter of USB autolader binnendringt. Mocht het apparaat laadkabel, USB lichtnetadapter of USB autolader tóch ooit in water vallen, neem dan éérst de stekker uit het stopcontact (voedingsbron)! Een inwendig nat geworden apparaat, laadkabel, USB lichtnetadapter of USB autolader niet meer gebruiken maar ter reparatie aanbieden.
3. Dompel het apparaat, laadkabel, USB lichtnetadapter of USB autolader nooit in water of andere vloeistof en raak het nooit met natte handen aan.
4. Plaats het apparaat niet in een open raam i.v.m. regen, niet op natte oppervlakken en voorkom dat er vocht op wordt gemorst.

5. Hang niets over of aan de ventilator en gebruik hem niet in de nabijheid van gordijnen, kleding of andere materialen die de motor kunnen doen vastlopen. Dat kan oververhitting of brand tot gevolg hebben.
6. Let op dat lang haar niet in de ventilator wordt gezogen.
7. Houd de aanzuig- en uitblaasrooster schoon en stofvrij en zorg voor minimaal 30 cm vrije ruimte rondom de ventilator.
8. Bewaar of gebruik het apparaat, laadkabel, USB lichtnetadapter of USB autolader niet:
 - Op plaatsen waar het nat kan worden of in water kan vallen
 - In de buurt van licht-ontvlambare-, explosieve- of gasvormige stoffen. Een vonkje uit de schakelaar zou die kunnen doen ontbranden.
 - In de buurt van zuren, alkali, olie en andere stoffen die corrosie kunnen veroorzaken.
9. Stel de Cordless Foldable Fan, laadkabel en de USB lichtnetadapter of de USB autolader niet bloot aan direct zonlicht.
10. Gebruik de Cordless Foldable Fan, laadkabel, USB lichtnetadapter of de USB autolader niet in de buurt van warmtebronnen.
11. Gebruik de Cordless Foldable Fan alleen rechtop staand, nooit liggend.
12. Bewaar de Cordless Foldable Fan, laadkabel, de USB lichtnetadapter of de USB autolader op een droge plaats en voorkom dat ze in contact komen met water, regen of sneeuw. Als ze toch in contact komen met water, plaats ze op een droge plaats bij kamertemperatuur op een zachte absorberende handdoek en laat ze goed drogen.
13. Gebruik het Cordless Foldable Fan, laadkabel en de USB lichtnetadapter of de USB autolader niet voordat ze volledig vochtvrij zijn.
14. Houd uw Cordless Foldable Fan, laadkabel, de USB lichtnetadapter of de USB autolader uit de buurt van vloeistoffen, zoals drankjes e.d.

Waarschuwingen Temperatuur

1. Gebruik- en laad de Cordless Foldable Fan in een omgeving waarvan de temperatuur tussen de 0 en 35°C ligt.
2. Bewaar de Cordless Foldable Fan in een omgeving waarvan de temperatuur tussen de -20 en 45°C ligt.

3. Als u de Cordless Foldable Fan gebruikt of bewaart in een omgeving waar de temperatuur lager is dan de aanbevolen temperatuur, is de werktijd van de Cordless Foldable Fan mogelijk tijdelijk korter.

Waarschuwingen Laden

1. De Cordless Foldable Fan wordt geleverd zonder USB adapter. Het opladen van de interne batterij van de Cordless Foldable Fan kan op drie verschillende manieren:
 - Via 220/240 Volt 50 Hz stopcontact:
Gebruik een USB lichtnetadapter die is bedoeld om te worden gevoed met een huishoudelijk stopcontact van 220-240 Volt / 50 Hz en een uitgangsspanning van maximaal 5 Volt te produceren en een laadvermogen heeft van maximaal 1 Ampère. Probeer nooit een USB lichtnetadapter te gebruiken met andere spanningen. Aansluitspanning en frequentie, vermeld op de USB lichtnetadapter (niet meegeleverd), dienen overeen te komen met die van het te gebruiken stopcontact en de elektrische installatie dient voorzien te zijn met een aardlekschakelaar van 30mA.
 - Via een USB A poort (5 Volt):
De batterij van de Cordless Foldable Fan kan ook worden opgeladen door de laadkabel rechtstreeks aan te sluiten op een USB A poort.
 - Via een USB autolader (sigaretten aanstekers aansluiting):
Gebruik een USB autolader met uitgangsspanning van maximaal 5 Volt en een laadvermogen van maximaal 1 Ampère. Probeer nooit andere USB autoladers te gebruiken.
2. Welke manier u ook kiest om de Cordless Foldable Fan op te laden, de aansluiting die u gebruikt dient te allen tijde goed bereikbaar te zijn, om in geval van nood snel de verbinding te kunnen verbreken.
3. Laad de Cordless Foldable Fan alleen op met de meegeleverde USB kabel.
4. De USB lichtnetadapter of de USB autolader moet voldoen aan de landelijk geldende voorschriften, maar ook aan internationale en regionale veiligheidsnormen.
5. Sluit de USB lichtnetadapter alleen aan op een vast stopcontact. Gebruik geen verdeeldoos/ tafelcontactdoos e.d.
6. Gebruik de USB lichtnetadapter niet in combinatie met verlengsnoeren, elektrische generatoren of step up transformatoren.

7. Gebruik de laadkabel niet om de USB lichtnetadapter op te tillen. Om de USB lichtnetadapter in- of uit het stopcontact te steken/verwijderen, pak altijd de stekker in de hand; trek nooit aan de laadkabel.
8. Raak de USB lichtnetadapter of de USB autolader, laadkabel en de Cordless Foldable Fan nooit met natte handen aan.
9. Rol de laadkabel volledig af voor u de USB lichtnetadapter of de USB autolader, in het stopcontact (of sigarettenaansteker-aansluiting) steekt. Leid de laadkabel niet onder het tapijt door, bedek hem niet met matten, lopertjes o.i.d. en houd de laadkabel buiten de looproute. Zorg ervoor dat er niet op getrapt kan worden en er geen meubels op worden gezet. Leid de laadkabel niet om scherpe hoeken en wind hem na gebruik niet te strak op. Voorkom dat de laadkabel in contact komt met scherpe-, hete- of bewegende voorwerpen.
10. Zorg dat er voldoende ruimte is rond de USB lichtnetadapter of de USB autolader. Gebruik de USB lichtnetadapter of de USB autolader niet op een plaats waar de luchtcirculatie rond de USB lichtnetadapter of de USB autolader wordt gehinderd, zoals in bijvoorbeeld een boekenkast.
11. Laad de Cordless Foldable Fan nooit langer dan 4 uur op om oververhitting te voorkomen.
12. Gebruik of laad de batterij niet als de behuizing van de Cordless Foldable Fan beschadigd of gebarsten is.
13. Wanneer de Cordless Foldable Fan is ingeschakeld of wordt opgeladen is het normaal dat de onderkant warm wordt. USB lichtnetadapter of de USB autolader en batterij worden warm tijdens het opladen. Dit is volkomen normaal.
14. Haal direct na het laden de USB lichtnetadapter of de USB autolader uit het stopcontact (voedingsbron).
15. Haal direct de USB lichtnetadapter of de USB autolader uit het stopcontact in geval van:
 - De laadkabel, of de USB lichtnetadapter of de USB autolader gerafeld of anderszins is beschadigd
 - Er iets op de Cordless Foldable Fan, laadkabel, USB lichtnetadapter of de USB autolader is gemorst
 - Cordless Foldable Fan, laadkabel, USB lichtnetadapter of de USB autolader wordt blootgesteld aan regen of enige andere vorm van overmatig vocht.

- Cordless Foldable Fan, laadkabel, USB lichtnetadapter of de USB autolader is gevallen of anderszins beschadigd
- U vermoedt dat Cordless Foldable Fan, laadkabel, USB lichtnetadapter of de USB autolader moet worden gerepareerd
- U Cordless Foldable Fan, laadkabel, USB lichtnetadapter of de USB autolader wilt schoonmaken

Belangrijk: U kunt de stroomvoorziening alleen volledig onderbreken door de USB lichtnetadapter of de USB autolader uit het stopcontact (voedingsbron) te halen.

16. Probeer nooit een connector in een poort te duwen als deze niet lijkt te passen. In dit geval gebruikt u waarschijnlijk de verkeerde connector. Zorg ervoor dat u de juiste connector voor de poort gebruikt en dat u de connector op de juiste manier in de poort steekt.
17. Controleer voordat u de meegeleverde laadkabel op de USB lichtnetadapter of de USB autolader aansluit of zich geen vreemde voorwerpen in de poort van de USB lichtnetadapter of de USB autolader bevinden.
18. Bedek de USB lichtnetadapter of de USB autolader nooit, risico van oververhitting.

Waarschuwingen gebruik

1. Schakel de ventilator meteen uit wanneer je vreemde geluiden hoort, iets ruikt of rook ziet.
2. Zorg ervoor dat de ventilator op een stevige, vlakke en horizontale ondergrond staat tijdens gebruik.
3. Laat een werkende ventilator niet zonder toezicht in een ruimte.
4. Gebruik de ventilator niet bij temperaturen boven de 35 graden Celsius, niet in de buurt van verwarmingsapparatuur en niet in stoffige ruimtes.
5. Steek nooit voorwerpen van welke aard dan ook in de Cordless Foldable Fan door de openingen in de behuizing. Dit kan leiden tot brand of een gevaarlijke elektrische schok.
6. Voorkom dat het apparaat continu op kleine kinderen, patiënten of mensen die zich moeilijk kunnen verplaatsen, blaast.

Waarschuwingen onderhoud

1. De ventilator heeft een ingebouwde lithium-ion batterij, deze batterij mag u niet zelf vervangen.
2. Spuit geen middelen (anti-insect, schoonmaak of wat dan ook) op of in de ventilator; dat kan lichamelijke klachten veroorzaken (i.h.b. bij kinderen!) of onderdelen beschadigen.

3. Altijd alle verbindingen verbreken als het apparaat wordt verplaatst, schoon wordt gemaakt of wordt opgeborgen.
4. Probeer nooit de batterij te openen. Bij misbruik kan vloeistof uit de batterij worden uitgestoten. Als onbedoeld contact optreedt, spoel het getroffen gebied met water. Als de vloeistof in contact komt met de ogen, spoel dan met water en zoek medische hulp. Vloeistof uit batterijen kan irritatie of brandwonden veroorzaken,
5. De Cordless Foldable Fan bevat een interne Li-ion batterij. Dit product moet op de juiste manier worden verwijderd met de nodige zorg voor het milieu. Retourneer dit product naar uw plaatselijke dealer of naar een lokaal recyclingstation waar batterijen worden gerecycled of op de juiste manier worden weggegooid.
6. Verbrand de interne batterijen van de Cordless Foldable Fan nooit. Ook niet als ze beschadigd zijn en niet meer opgeladen kunnen worden. Batterijen ontploffen als ze worden verbrand.
7. De USB lichtnetadapter (niet meegeleverd) is een onderdeel dat onder hoogspanning staat en mag daarom nooit worden geopend, ook niet als de Cordless Foldable Fan is uitgeschakeld.

Wie mag de Cordless Foldable Fan gebruiken

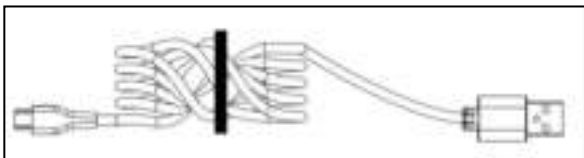
1. Kinderen, jonger dan 3 jaar dienen uit de buurt te worden gehouden, tenzij er continu toezicht op hen is.
2. Kinderen tussen de 3 en 8 jaar mogen het apparaat uitsluitend aan- of uitschakelen als het apparaat op zijn normale werkplek is opgesteld of is geïnstalleerd en wanneer er toezicht op hen wordt gehouden of wanneer zij instructies hebben ontvangen aangaande het op veilige wijze gebruiken van het apparaat en begrijpen welke gevaren eraan verbonden zijn. Kinderen tussen de 3 en 8 jaar mogen niet de stekker in het stopcontact steken, niet het apparaat regelen of reinigen en er geen gebruikersonderhoud aan uitvoeren.
3. Dit apparaat kan worden gebruikt door kinderen van 8 jaar en ouder en personen met beperkte fysieke, sensorische of mentale vermogens of gebrek aan ervaring en kennis als ze toezicht hebben gekregen of instructies over het gebruik van het apparaat op een veilige manier en begrijpen de gevaren die ermee gepaard gaan.
4. Kinderen mogen niet met het apparaat spelen.
5. Reiniging en gebruikersonderhoud is niet toegestaan door kinderen zonder toezicht.

Samenstelling

Ventilator

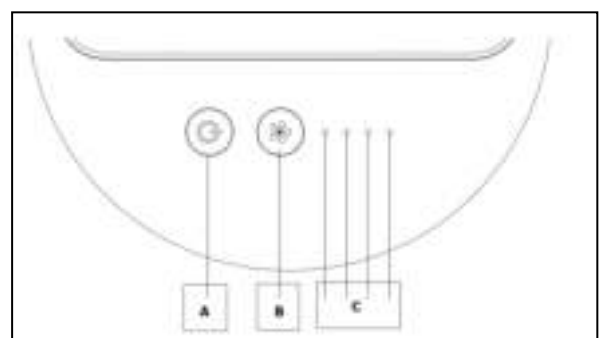
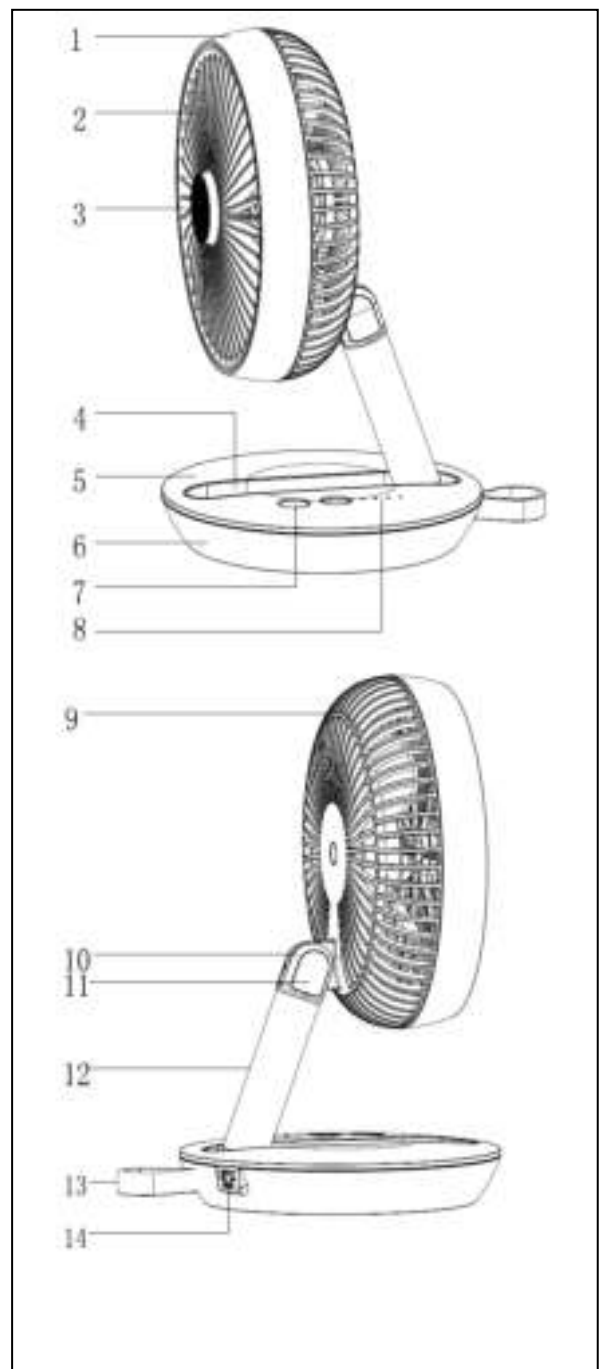
1. Decoratie Ring
2. Beschermerooster voorzijde (draaibaar)
3. Knop (draaibaar)
4. Opvangdeel opvouwbaar standaard
5. Bovenste deel basis
6. Onderste deel basis
7. Aan / uit Toets
8. LED lampjes ventilatorsnelheid
9. Beschermerooster achterzijde
10. Kanteldeel
11. Kanteldeel bescherming
12. Standaard
13. Meeneemhensel
14. USB aansluiting

Meegeleverde USB laadkabel



Display en bedieningstoetsen

- A. Aan/uit toets
- B. Ventilatorsnelheidstoets
- C. LED lampjes voor ventilatorsnelheid / opladen / hoeveelheid vermogen



Functies

- 4 ventilatorsnelheden (hoog, middel, laag, stil)
- Laagspannings- en oplaadindicator
- Automatisch uitschakeling bij laagspanning om de batterij te beschermen
- Verlichting wordt na 60 seconden automatisch uitgeschakeld als er geen toetsen worden aangeraakt. Door op 1 van de toetsen te drukken gaat de verlichting weer aan.
- Opladen via USB, lithiumbatterij met bescherming tegen overladen
- 180° Handmatige roterende knop
- 70° Verstelbare standaard

Ingebruikname en bediening

- De ventilator pas in gebruik nemen wanneer:
 - alle verpakking verwijderd is en uit de buurt van kinderen is geplaatst.
 - alle veiligheidsvoorschriften in acht zijn genomen.
 - de ventilator op een stabiele vlakke ondergrond is geplaatst.
- Zet de ventilator in de juiste positie.



- Door de knop (3) 0,5 – 1,5 linksom te draaien gaan de lamellen (2) meedraaien. Draai niet te vaak aan de knop anders gaan de lamellen luid zwaaien en kunnen in zijn geheel uit het apparaat vallen. Zet de ventilator eerst in zijn geheel uit voordat u de knop weer dichtdraait.
- De ventilator is gebruiksklaar, bij geen voldoende vermogen gebruik de meegeleverde laadkabel om de ventilator op te laden.

Aanzetten

Druk kort op de Aan/Uit toets en de ventilator begint in stille ventilatorsnelheid te werken.

Instellen ventilatorsnelheid met voldoende batterij vermogen

| Aan/Uit toets | Ventilator-snelheid | LED lampje 1 | LED lampje 2 | LED lampje 3 | LED lampje 4 |
|----------------------|----------------------------|---------------------|---------------------|---------------------|---------------------|
| 1x drukken | Stil | Aan | Uit | Uit | Uit |
| 2x drukken | Laag | Aan | Aan | Uit | Uit |
| 3x drukken | Middel | Aan | Aan | Aan | Uit |
| 4x drukken | Hoog | Aan | Aan | Aan | Aan |

De ventilator werkt met te weinig batterijvermogen

| Ventilator-snelheid | LED lampje 1 | LED lampje 2 | LED Lampje 3 | LED lampje 4 |
|----------------------------|----------------------|----------------------|----------------------|----------------------|
| Stil | 5x knipperen dan uit | Uit | Uit | Uit |
| Laag | 5x knipperen dan uit | 5x knipperen dan uit | Uit | Uit |
| Middel | 5x knipperen dan uit | 5x knipperen dan uit | 5x knipperen dan uit | Uit |
| Hoog | 5x knipperen dan uit | 5x knipperen dan uit | 5x knipperen dan uit | 5x knipperen dan uit |

Uitschakelen

Druk 3 seconden op de Aan/Uit toets en de ventilator schakelt direct uit, ongeacht de ventilatorsnelheid.

Opladen

1. De Cordless Foldable Fan wordt geleverd zonder USB lichtnetadapter. Het opladen van de interne batterij van de Cordless Foldable Fan kan op drie verschillende manieren:
 - Via 220/240 Volt 50 Hz stopcontact:
Gebruik een USB lichtnetadapter die is bedoeld om te worden gevoed met een huishoudelijk stopcontact van 220-240 Volt / 50 Hz en een uitgangsspanning van maximaal 5 Volt te produceren en een laadvermogen heeft van maximaal 1 Ampère. Probeer nooit een lichtnetadapter te gebruiken met andere spanningen. Aansluitspanning en frequentie, vermeld op de USB lichtnetadapter (niet meegeleverd), dienen overeen te komen met die van het te gebruiken stopcontact en de elektrische installatie dient voorzien te zijn met een aardlekschakelaar van 30mA.
 - Via een USB A poort (5 Volt):
De batterij van de Cordless Foldable Fan kan ook worden opgeladen door de laadkabel rechtstreeks aan te sluiten op een USB A poort.
 - Via een USB autolader (sigarettenaansteker-aansluiting):
Gebruik een USB autolader met uitgangsspanning van maximaal 5 Volt en een laadvermogen van maximaal 1 Ampère. Probeer nooit andere USB autoladers te gebruiken.

2. Steek de (meegeleverde) laadkabel (USB MICRO B aansluiting) in de oplaadaansluiting van uw Cordless Foldable Fan.
3. Sluit de andere kant van de meegeleverde oplaadkabel (USB A aansluiting) aan op :
 - USB Lichtnetadapter (max. 1 Ampère)
 - USB autolader (max. 1 Ampère)
 - Rechtstreeks op USB A poort
- 4a. Steek de USB Lichtnetadapter in het stopcontact (220/240 Volt 50 Hz).
- 4b. Sluit uw USB Autolader aan op een DC-sigarettenaansteker aansluiting.
5. Verbreek alle verbindingen na het opladen.

Wanneer tijdens het opladen de ventilator is uitgeschakeld geven de LED lampjes het oplaadniveau aan, zie onderstaand schema:

| Batterijvermogen | LED lampje 1 | LED lampje 2 | LED lampje 3 | LED lampje 4 |
|------------------|--------------------|--------------------|--------------------|--------------------|
| <25% | Langzaam knipperen | Uit | Uit | Uit |
| Tussen 25 en 49% | Aan | Langzaam knipperen | Uit | Uit |
| Tussen 50 en 74% | Aan | Aan | Langzaam knipperen | Uit |
| Tussen 75 en 99% | Aan | Aan | Aan | Langzaam knipperen |
| 100% | Aan | Aan | Aan | Aan |

Schakel de ventilator uit wanneer deze wordt opgeladen. Wilt u de ventilator toch gebruiken tijdens het opladen zet de ventilator dan op stille, lage of gemiddelde snelheid. Zet u de ventilator op hoge snelheid tijdens het laden dan is het mogelijk dat de ventilator automatisch uitschakelt.

Controle batterijvermogen

Wanneer de ventilator uit staat kunt u controleren hoeveel vermogen de batterij nog heeft door 1,5 seconden de aan/uit toets in te drukken. Het aantal oplichtende LED lampjes geeft hoeveel vermogen de batterij nog heeft.

| Batterijvermogen | LED lampje 1 | LED lampje 2 | LED lampje 3 | LED lampje 4 |
|-------------------|--------------|--------------|--------------|--------------|
| < 25% | Aan | Uit | Uit | Uit |
| Tussen 25 en 50% | Aan | Aan | Uit | Uit |
| Tussen 50 en 75% | Aan | Aan | Aan | Uit |
| Tussen 75 en 100% | Aan | Aan | Aan | Uit |

Wanneer de batterij te zwak is om te werken en u drukt op de aan / uit toets gaan alle 4 de LED lampjes 5x tegelijk snel knipperen branden en de ventilator gaat niet aan. De ventilator moet eerst worden opgeladen.

Oplaadtijd en werkduur

1. Oplaadinterval: 4 uur met een 5V / 2A adapter.
2. Werkduur: 4 uur voor hoge snelheid en 15 uur voor stille snelheid.

Schoonmaak en onderhoud

Schakel de ventilator uit en neem de laadkabel uit het stopcontact wanneer u hem wilt schoonmaken.

De ventilator vraag alleen wat algemeen, uitwendig onderhoud. Stof hem regelmatig af met een zachte doek of plumeau of zuig hem schoon met een zacht stofzuigerborsteltje. Zorg ervoor dat er geen water op andere delen dan rooster en bladen terecht komt! Spoel of spuit de ventilator nooit af!

Om aantasting, beschadiging of vervorming van het materiaal te voorkomen nooit schurende, agressieve of bijtende (schoonmaak)-middelen gebruiken.

Wanneer u de ventilator aan het eind van het seizoen wilt opruimen, doe dat dan in de originele verpakking: die biedt de beste bescherming. Ruim hem weg op een veilige, droge, niet extreem warme of koude plaats.

Waarschuwing: Reparaties dienen door daarvoor opgeleide monteurs te worden uitgevoerd. Dat geldt ook voor vervanging of reparatie van de elektrokabel en de stekker. Vraag bij reparatie altijd om originele onderdelen.

In het apparaat aangebrachte wijzigingen en ondeskundig uitgevoerde reparaties doen de garantie en de aansprakelijkheid van leverancier, importeur en fabrikant vervallen.

Verwijdering



Binnen de EU betekent dit symbool dat dit product niet met het normale huishoudelijke afval mag worden afgevoerd. Afgedankte apparaten bevatten waardevolle materialen die hergebruikt kunnen en moeten worden, om het milieu en de gezondheid niet te schaden door ongereguleerde afvalinzameling. Breng afgedankte apparatuur daarom naar een daarvoor aangewezen inzamelpunt of wend u tot het bedrijf waar u het apparaat gekocht hebt. Zij kunnen er voor zorgen dat zoveel mogelijk onderdelen van het apparaat hergebruikt worden.

CE-verklaring

Zie bladzijde 75.

Thank you

Thank you very much for choosing for a EUROM device. You have made a good choice! We hope you will be satisfied about its functioning.

To get maximum profit from your product, it is important to read this manual attentive and totally before use, and to understand what is written. Read especially the safety instructions: they are there to protect you and your environment.

Keep the manual in a safe place for future reference. Store also the package: that is the best protection for your product in times of no-use. And if you at any time pass the appliance on, pass on the manual and package too.

We wish you a lot of fun with the Vento Cordless Foldable Fan!

Eurom
Kokosstraat 20
8281 JC Genemuiden (NL)
info@eurom.nl
www.eurom.nl

This manual has been compiled with the utmost care. Nevertheless, we reserve the right to optimize this manual at any time and to adjust it technically. The image used may differ.

Technical Data

| | |
|-------------------|--|
| Connected power | DC5V |
| Power consumption | Power Consumption 5 W Connection 5V/2A adapter working power \pm 10 W |
| Ø blades | \pm 14,4 cm (5") |
| Weight | 0,66 kg (with USB cable) |
| Dimensions | 27,9 x 18,7 x 17 cm |

Important safety regulations

General

1. Use the appliance only for the purpose for which it has been designed (fanning household spaces) and in the way described in this manual. Any other way can be dangerous and can cause fire, wounds, damage, electric shock, etc., and will invalidate the warranty.
2. Before using, always check the Cordless Foldable Fan, charging cable (delivered with the fan) the USB mains adapter (not provided)

or the USB car charger (not provided) for damage or wear. Check the charging cable for the correct insulation, cuts, scrapes and the condition of the connectors. Do not operate the appliance if you discern damage, wear, incompleteness of the Cordless Fan, charging cable, the USB mains adapter or the USB car charger, if it is functioning poorly, has fallen or shows malfunction in any other way. Return the entire appliance to your supplier or bring it to a certified electrician for checking and/or repair. Always demand original parts.

3. Electric equipment can be dangerous if it is used incorrectly. Using this product must always be under the supervision of an adult. Never allow children to access the interior of electric products and do not let them handle any cables.
4. When you are not using the appliance, always detach all the connections! To do so, hold the plug in your hand; never pull on the cable!

Warnings related to positioning

1. Use the Cordless Foldable Fan, charging cable and the USB mains adapter or the USB car charger only indoors in a dry location. Exposure to moist or wet circumstances can cause electrocution or material damage.
2. This appliance, including the charging cable, the USB mains adapter or a USB car charger, is not suitable for use in wet or moist areas, such as bathrooms, laundry rooms, etc. Do not place these close to a tap, bathtub, shower, swimming pool, fountain or something similar. Make sure that they can never fall in water and prevent water from penetrating the appliance, charging cable, USB mains adapter or the USB car charger. Should the appliance, charging cable, USB mains adapter or the USB car charger fall in water nevertheless, first remove the plug from the socket (power source)! An internally wet appliance, charging cable, USB mains adapter or the USB car charger can no longer be used, but must be sent to be repaired
3. Never submerge the appliance, charging cable, USB mains adapter or the USB car charger in water or any other liquid and never touch these with wet hands.
4. Do not place the appliance in an open window (due to rain), not on a wet surface and prevent liquid from spilling on it.

5. Do not hang anything over or on the fan and do not use it close to curtains, clothing or other materials that can jam the motor. The result of this can be overheating or fire.
6. Watch out that the fan does not suck up long hair.
7. Keep the suction and blowing grid clean and dust-free and ensure an unobstructed distance of at least 30 cm around the fan.
8. Do not keep or use the appliance, charging cable, USB mains adapter or the USB car charger:
 - In places that can become wet or where they can fall into water
 - In the vicinity of highly flammable, explosive or gaseous substances.
A spark from the switch can set these on fire.
 - In the vicinity of acids, alkali, oil or other substances that can cause corrosion
9. Do not expose the Cordless Foldable Fan, charging cable and the USB mains adapter or the USB car charger to sunlight.
10. Do not use the Cordless Foldable Fan, charging cable, USB mains adapter or the USB car charger near heat sources.
11. Use the Cordless Foldable Fan only in an upright position, never lying down.
12. Keep the Cordless Foldable Fan, charging cable, USB mains adapter or the USB car charger in a dry place and prevent them from coming in contact with water, rain or snow. If they nevertheless come in contact with water, place them in a dry place at room temperature on a soft absorbent towel and let them get completely dry.
13. Do not use the Cordless Foldable Fan, charging cable, USB mains adapter or the USB car charger before they are completely moisture free.
14. Keep your Cordless Foldable Fan, charging cable, USB mains adapter or the USB car charger away from liquids, such as drinks, etc.

Warnings related to temperature

1. Use and charge the Cordless Foldable Fan in an environment where the temperature is between 0 and 35°C.
2. Store the Cordless Foldable Fan in an environment where the temperature is between -20 and 45°C.
3. If you use or store the Cordless Foldable Fan in an environment where the temperature is below the advised temperature, the

operating time of the Cordless Foldable Fan might be temporarily shorter.

Warnings related to charging

1. The Cordless Foldable Fan is not delivered with a USB adapter. You can charge the internal battery of the Cordless Foldable Fan in three different ways:
 - Via 220/240 Volt 50 Hz socket:
Use a USB mains adapter, which is intended for use with a household socket of 220-240 Volt / 50 Hz, output voltage of maximum 5 Volt and a charging capacity of maximum 1 Ampere. Never try to use a USB mains adapter with other voltages. The connection voltage and the frequency, stated on the USB mains adapter (not provided), must correspond with those of the socket that you use and the electrical installation must be equipped with a residual-current circuit breaker of 30mA.
 - Via a USB A port (5 Volt):
The battery of the Cordless Foldable Fan can also be charged by attaching the charging cable directly to a USB A port.
 - Via a USB car charger (the connection for cigarette lighters):
Use an USB car charger with an output voltage of maximum 5 Volt and a charging capacity of maximum 1 Ampere. Never try to use other USB car chargers.
2. Regardless of which method you select for charging the Cordless Foldable Fan, the connection you use must always be easily accessible so that in case of emergency, you can quickly break the connection.
3. Charge the Cordless Foldable Fan only by using the USB cable that comes with the fan.
4. The USB mains adapter or the USB car charger must comply with the nationally applicable regulations as well as with international and regional safety norms.
5. Connect the USB mains adapter only to a fixed socket. Do not use a junction box / power strip, etc.
6. Do not use the USB mains adapter in combination with extension cords, electrical generators or step-up transformers.
7. Do not use the charging cable to lift the USB mains adapter. When you want to insert the USB mains adapter into the socket or conversely, to pull it out, always grab the plug with your hand; never pull on the charging cable.

8. Never touch the USB mains adapter or the USB car charger with wet hands.
9. Uncoil the charging cable completely before you insert the USB mains adapter or the USB car charger into the socket (or the connection for the cigarette lighter). Never route the charging cable under a carpet, do not cover it with mats, runners and alike, and keep the cable out of walking paths. Make sure that it is not stepped on and that no furniture is placed on it. Do not route the electric cable along sharp corners and after use, do not wind it too tightly. Prevent the charging cable from coming in contact with sharp, hot or moving objects.
10. Make sure that there is enough free space around the USB mains adapter or the USB car charger. Do not use the USB mains adapter or the USB car charger in a place where the air circulation around the USB mains adapter or the USB car charger is obstructed, for example inside of a bookcase.
11. Do not charge the Cordless Foldable Fan for longer than 7 hours to prevent overheating.
12. Do not use or charge the battery if the housing of the Cordless Foldable Fan is damaged or broken.
13. When the Cordless Foldable Fan is switched on or is charged, it is very normal for the underside to become warm. The USB mains adapter or the USB car charger and battery become warm during charging. This is completely normal.
14. Immediately after charging, remove the USB mains adapter or the USB car charger out of the socket (power source).
15. Remove the USB mains adapter or the USB car charger from the socket in the event that:
 - The charging cable, USB mains adapter or the USB car charger are frayed or damaged in any way.
 - Something spilled on the Cordless Foldable Fan, charging cable, USB mains adapter or the USB car charger.
 - The Cordless Foldable Fan, charging cable, USB mains adapter or the USB car charger is exposed to rain or any other form of excessive moisture.
 - The Cordless Foldable Fan, charging cable, USB mains adapter or the USB car charger has fallen or has been damaged in any way.
 - You suspect that the Cordless Foldable Fan, charging cable, USB mains adapter or the USB car charger needs to be repaired.

- You want to clean the Cordless Foldable Fan, charging cable, USB mains adapter or the USB car charger.

Important: You can only fully interrupt the power supply by removing the mains adapter or the USB car charger from the socket (power source).

16. Never try to push a connector into a port if it does not appear to fit. In that case, you are probably using the wrong connector. Make sure that you use the correct connector for the port that you want to use and that you insert it correctly into the port.
17. Before you connect the charging cable (provided with the fan) to the USB mains adapter or the USB car charger, check whether there are no foreign objects in the port of the USB mains adapter or the USB car charger.
18. Never cover the USB mains adapter or the USB car charger; the risk is overheating.

Warnings related to use

1. Switch off the fan immediately if you hear strange noises, smell something or see smoke.
2. Make sure that the fan is standing on a sturdy, even and horizontal surface when using it.
3. Never leave an unsupervised fan in the room.
4. Do not use the fan in temperatures above 35°C, not close to heaters and not in dusty areas.
5. Never stick any objects whatsoever in the housing openings of the Cordless Foldable Fan. This can cause fire or a dangerous electric shock.
6. Prevent the fan from blowing continuously on small children, patients or people that have difficulties moving to another area.

Warnings related to maintenance

1. The fan has a built-in lithium-ion battery; you may not replace this battery yourself.
2. Do not spray any agents (anti-insect, cleaning or any other agent) on or in the fan; this can cause health problems (especially in children!) or it can damage the components.
3. Always disconnect all connections if the appliance is moved, cleaned or stored.
4. Never try to open the battery. In case of misuse, the battery might emit a liquid. If you come in contact with this unintentionally, rinse the affected area with water. If the liquid comes in contact with

eyes, then rinse with water and seek medical assistance. Liquid from a battery can cause irritation or burns.

5. The Cordless Foldable Fan contains an internal Li-ion battery. This product must be removed in a correct manner, taking environmental considerations into account. Return this product to your local dealer or to the local recycling station where the battery is recycled or disposed of in a correct manner.
6. Never burn the internal batteries of the Cordless Foldable Fan, also not if they are damaged and can no longer be charged. Batteries explode when they are burned.
7. The USB mains adapter (not provided) is a high-voltage part and therefore must never be opened, even if the Cordless Foldable Fan is switched off.

Who is allowed to use the Cordless Foldable Fan?

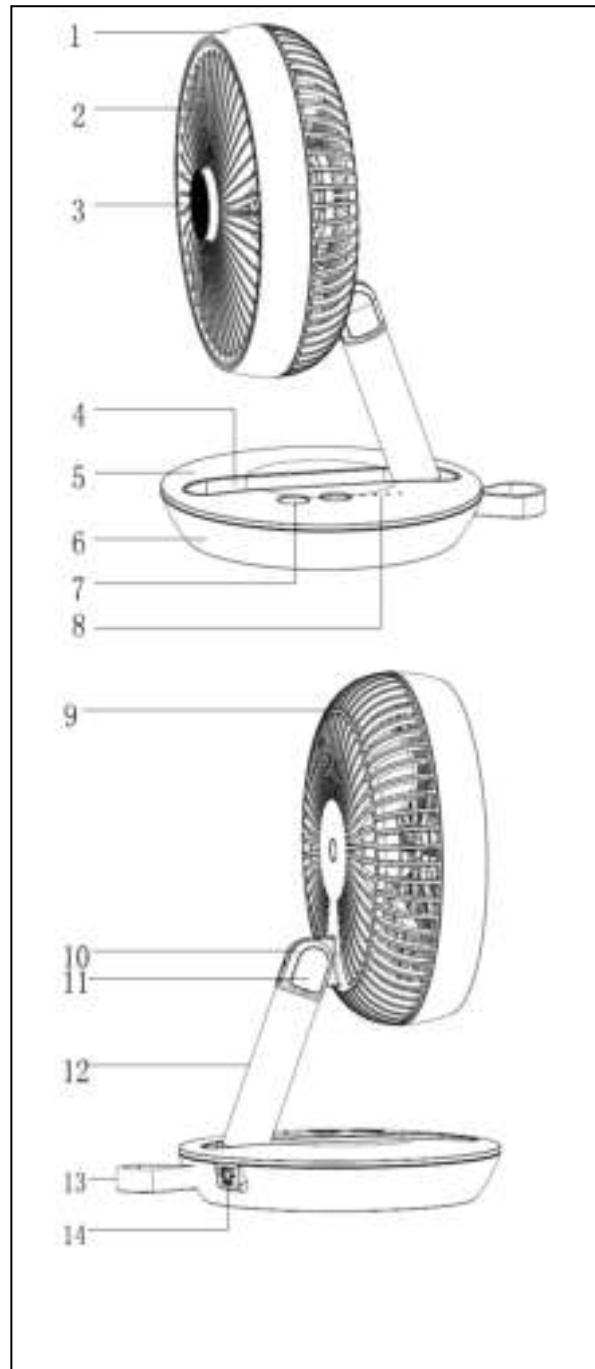
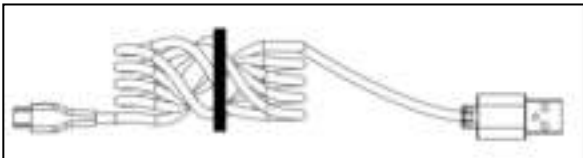
1. Children under the age of 3 must be kept away from the fan, unless there is constant supervision over them.
2. Children between the ages of 3 and 8 may switch the fan on or off only if the appliance is set up in its normal operating place or is installed and when they are supervised or if they have received instructions about the safe way to use the appliance and have understood the risks involved. Children between the ages of 3 and 8 may not pull out the plug from the socket, are not permitted to regulate or clean the fan or to carry out any user maintenance.
3. This appliance can be used by children over the age of 8 and by people with physical, sensory or mental disabilities or who lack knowledge and experience, if they are supervised or are given instructions on how to use it safely and if they understand the risks involved.
4. Children are not permitted to play with the appliance.
5. Unsupervised children are not permitted to clean the appliance or carry out any maintenance tasks.

Construction

Fan

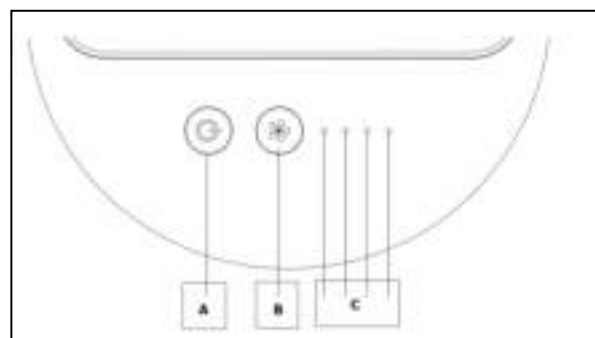
1. Decoration ring
2. Protective grille front (rotatable)
3. Knob (rotatable)
4. Catch part foldable stand
5. Top part base
6. Bottom part base
7. On / Off Button
8. Fan speed LED lights
9. Rear protective grille
10. Tilting part
11. Tilt protection
12. Standard
13. Take-away handle
14. USB connection

Supplied USD charging cable



Display and control buttons

- A. ON / OFF button
- B. Fan speed button
- C. LED lights for fan speed/ charging / power



Functions

- 4 fan speeds (high, medium, low, quiet)
- Low voltage and charging indicator
- Automatic shutdown at low voltage to protect the battery
- Backlight turns off automatically after 60 seconds if no buttons are touched. Pressing 1 of the buttons switches the lighting back on.
- USB charging, lithium battery with overcharge protection
- 180 ° Manual rotary knob
- 70 ° Adjustable stand

Putting into operation and control

- Begin to use the fan only if:
 - All the packaging has been removed and it has been placed out of reach of children.
 - After you have observed all the safety regulations.
 - The fan is placed on a sturdy and even surface.
- Set the fan in the correct position.



- By turning the knob (3) 0.5 - 1.5 anticlockwise, the slats (2) will start to rotate. Do not turn the knob too often, otherwise the slats will swing loudly and fall out of the unit completely. Turn off the fan completely before closing the knob again.
- The fan is ready for use, in case of insufficient power, use the charging cable supplied with the fan for charging the fan.

Switching on

Press briefly on the On/Off button and the fan will start operating at a quiet fanning speed.

Adjusting the fan speed with sufficient battery power

| On/Off button | Fan speed | LED lamp 1 | LED lamp 2 | LED lamp 3 | LED lamp 4 |
|----------------------|------------------|-------------------|-------------------|-------------------|-------------------|
| Press 1x | Quiet | On | Off | Off | Off |
| Press 2x | Low | On | On | Off | Off |
| Press 3x | Medium | On | On | On | Off |
| Press 4x | High | On | On | On | On |

The fan operates with too little battery power

| Fan speed | LED lamp 1 | LED lamp 2 | LED lamp 3 | LED lamp 4 |
|------------------|----------------------|----------------------|----------------------|----------------------|
| Quiet | 5x blinking then off | Off | Off | Off |
| Low | 5x blinking then off | 5x blinking then off | Off | Off |
| Medium | 5x blinking then off | 5x blinking then off | 5x blinking then off | Off |
| High | 5x blinking then off | 5x blinking then off | 5x blinking then off | 5x blinking then off |

Switching off

Press 3 seconds on the On/Off button and the fan will switch off immediately, regardless of the fan speed.

Charging

1. The Cordless Foldable Fan is delivered without a USB mains adapter. Internal battery of the Cordless Foldable Fan can be charged in three different ways:
 - Via 220/240 Volt 50 Hz socket:
Use a USB mains adapter, which is intended for use in a household socket of 220-240 Volt / 50 Hz and an output voltage of maximum 5 Volt to produce a charging capacity of maximum 1 Ampere. Never use a mains adapter with other voltages. The connection voltage and frequency, stated on the USB mains adapter (not provided), must correspond to those in the socket that you use and the electrical installation must be equipped with a residual-current circuit breaker van 30mA.
 - Via a USB A port (5 Volt):
The battery of the Cordless Foldable Fan can also be charged by attaching the charging cable directly to a USB A port.
 - Via a USB car charger (the connection for cigarette lighters):
Use a USB car charger with an output voltage of maximum 5 Volt and a charging capacity of maximum 1 Ampere. Never try to use other USB car chargers.
2. Insert the charging cable (delivered with fan - USB MICRO B connection) in the charging connection of your Cordless Foldable Fan.

3. Connect the other end of the charging cable (USB A connection) to:
 - The USB mains adapter (max. 1 Ampere)
 - The USB car charger (max. 1 Ampere)
 - The USB A port
- 4a. Insert the USB mains adapter in the socket (220/240 Volt 50 Hz).
- 4b. Connect your USB car charger to a DC-cigarette lighter connection.
5. After charging, disconnect all the connections.

If the fan is switched off during charging, the LED lights indicate the charge level. See the table below:

| Battery power | LED lamp 1 | LED lamp 2 | LED lamp 3 | LED lamp 4 |
|--------------------|---------------|---------------|---------------|---------------|
| <25% | Slow blinking | Off | Off | Off |
| Between 25 and 49% | On | Slow blinking | Off | Off |
| Between 50 and 74% | On | On | Slow blinking | Off |
| Between 75 and 99% | On | On | Off | Slow blinking |
| 100% | On | On | On | On |

Switch off the fan during charging. If you want to use the fan during charging, then switch the fan to a quiet, low or medium speed. The fan might switch off automatically if you put the fan on a high speed during charging.

Checking the battery power

By pressing the On/Off button 1.5 seconds, you can check the battery power level when the fan is switched off. The number of burning LEDs indicates the level of the remaining power.

| Battery power | LED lamp 1 | LED lamp 2 | LED lamp 3 | LED lamp 4 |
|---------------------|------------|------------|------------|------------|
| < 25% | On | Off | Off | Off |
| Between 25 and 50% | On | On | Off | Off |
| Between 50 and 75% | On | On | On | Off |
| Between 75 and 100% | On | On | On | Off |

If the battery is not sufficiently charged to power the fan and you press the On/Off button, all four LEDs will blink 5 times rapidly and simultaneously and the fan will not turn on. First charge the battery of the fan.

Charge time and operating duration

1. Charging interval: 4 hours using a 5V / 2A adapter.
2. Operating duration: 4 hours at high speed and 15 hours at quiet speed

Cleaning and maintenance

Switch off the fan and remove the charging cable from the wall socket when you want to clean it. The fan only requires some general, external maintenance. Dust it regularly with a soft cloth or feather duster or vacuum it clean with a soft vacuum cleaner brush. Make sure that no water ends up on parts other than grate and trays! Never rinse or spray the fan! To prevent damage to, damage to or deformation of the material, never use abrasive, aggressive or corrosive (cleaning) agents. If you want to clear the fan at the end of the season, do so in the original packaging: it offers the best protection. Put it away in a safe, dry, not extremely hot or cold place.

Warning: Repairs must be carried out by trained technicians. This also applies to replacement or repair of the charging cable. Always ask for original parts for repairs. Changes made to the device and improper repairs carried out invalidate the warranty and liability of the supplier, importer and manufacturer.

Removal



In the EU this symbol indicates that this product may not be disposed of as ordinary household waste. Old equipment contains valuable materials, suitable for recycling. These materials should be made suitable for reuse in order to prevent any adverse effects to health and the environment caused by unregulated waste collection. Therefore, please make sure that you bring old equipment to a designated collection point. Alternatively, contact the original supplier, who can make sure that as many of the components as possible can be recycled.

CE-declaration

See page 75.

Dank

Herzlichen Dank, dass Sie sich für eine EUROM Gerät entschieden haben. Sie haben damit eine gute Wahl getroffen! Wir hoffen, dass sie zu Ihrer vollen Zufriedenheit funktioniert. Um Ihren Gerät optimal zu nutzen, ist es wichtig, dass Sie dieses Handbuch vor der Nutzung aufmerksam und komplett lesen und auch verstehen. Achten Sie dabei besonders auf die Sicherheitsvorschriften, die zu Ihrem persönlichen Schutz und zum Schutz Ihrer Umgebung genannt werden. Außerdem empfehlen wir Ihnen, dieses Handbuch aufzubewahren, um es bei Bedarf in Zukunft noch einmal konsultieren zu können. Bewahren Sie auch die Verpackung. Sie ist der beste Schutz für Ihren Gerät, wenn Sie das Gerät außerhalb der Saison lagern. Und sollten Sie das Gerät irgendwann weitergeben, legen Sie das Handbuch und die Verpackung bei.

Wir wünschen Ihnen viel Spaß mit dem Vento Cordless Foldable Fan!

Eurom
Kokosstraat 20
8281 JC Genemuiden (NL)
info@eurom.nl
www.eurom.nl

Diese Gebrauchsanleitung wurde mit größtmöglicher Sorgfalt zusammengestellt. Dennoch behalten wir uns vor, diese Anleitung jederzeit zu optimieren und technisch anzupassen. Die verwendeten Bilder können abweichen.

Technische Daten

| | |
|-------------------|--|
| Anschlussspannung | DC5V |
| Leistungsaufnahme | Leistungsaufnahme 5 W. Anschluss 5V / 2A Adapter Arbeitsleistung: ± 10 W. |
| Ø Vin | $\pm 14,4$ cm (5") |
| Gewicht | 0,66 kg (mit USB Ladelkabel) |
| Abmessungen | 27,9 x 18,7 x 17 cm |

Wichtige Sicherheitsvorschriften

Allgemein

1. Verwenden Sie das Gerät ausschließlich für den vorgesehenen Verwendungszweck (Belüftung eines Haushaltsraums) und auf die in dieser Anleitung beschriebene Weise. Jede andere Anwendung kann gefährlich sein und Brand, Verletzungen, Sachschäden, Stromschlag usw. verursachen, sowie die Garantie erlöschen lassen.

2. Prüfen Sie den Cordless Foldable Fan, das Ladekabel (im Lieferumfang enthalten), den USB-Stromnetzadapter (nicht im Lieferumfang enthalten) oder den USB-Autolader (nicht im Lieferumfang enthalten) vor der Anwendung immer auf Beschädigungen oder Verschleiß. Prüfen Sie auch das Ladekabel auf korrekte Isolation, Kerben, Reibstellen und den Zustand der Verbindungen. Setzen Sie das Gerät nicht in Betrieb, wenn Sie Beschädigungen, Verschleiß oder Mängel am Cordless Foldable Fan, Ladekabel, USB-Stromnetzadapter oder USB-Autolader konstatieren, wenn das Gerät nicht ordentlich funktioniert, heruntergefallen ist oder eine andere Störung aufweist. Das gesamte Gerät zwecks Kontrolle und evtl. Reparatur zu Ihrem Lieferanten oder einem anerkannten Elektriker zurücksenden. Verlangen Sie immer Originalteile.
3. Elektrische Geräte können bei unsachgemäßer Anwendung gefährlich sein. Die Nutzung dieses Produktes muss immer unter Aufsicht eines Erwachsenen erfolgen. Geben Sie Kindern keinen Zugang zum Inneren von elektrischen Produkten und lassen Sie sie keine Kabel hantieren.
4. Unterbrechen Sie immer alle Verbindungen, wenn das Gerät nicht genutzt wird! Ziehen Sie immer am Stecker, nie am Kabel!

Warnungen Positionierung

1. Setzen Sie den Cordless Foldable Fan, das Ladekabel und den USB-Stromnetzadapter bzw. den USB-Autolader nur im Innenbereich an einen trockenen Standort.
Wenn das Gerät feuchten oder nassen Bedingungen ausgesetzt ist, können Stromschlag oder Sachschäden auftreten.
2. Dieses Gerät, inklusive Ladekabel, USB-Stromnetzadapter oder USB-Autolader ist nicht für die Nutzung in nassen oder feuchten Räumen, wie z.B. Badezimmern, Waschräumen usw. geeignet. Stellen Sie es nicht in der Nähe eines Wasserhahns, einer Wanne, Dusche oder eines Schwimmbads, Wasserspenders oder ähnlichem auf, sorgen Sie dafür, dass das Gerät auf keinen Fall ins Wasser fallen kann, und vermeiden Sie, dass Wasser in das Gerät, das Ladekabel, den USB-Stromnetzadapter oder USB-Autolader eindringt. Sollte das Gerät dennoch einmal ins Wasser fallen, zunächst den Stecker aus der Steckdose ziehen (Stromquelle). Ein von innen nass gewordenes Gerät, Ladekabel, USB-Stromnetzadapter oder USB-Autolader nicht mehr verwenden, sondern in Reparatur geben.

3. Das Gerät, Ladekabel, USB-Stromnetzadapter oder USB-Autolader nie in Wasser oder andere Flüssigkeiten eintauchen und nie mit nassen Händen berühren.
4. Stellen Sie das Gerät weder vor ein geöffnetes Fenster - damit es nicht im Regen stehen kann -, noch auf feuchte Flächen, und verhindern Sie, dass Feuchtigkeit darauf gelangen kann.
5. Nichts über oder an den Ventilator hängen und den Ventilator nicht in der Nähe von Gardinen, Kleidung oder anderen Materialien verwenden, die in den Motor gelangen und ihn festfahren lassen können. Das kann Überhitzung oder Brand verursachen.
6. Achten Sie darauf, dass lange Haare nicht in den Ventilator gesaugt werden.
7. Halten Sie das Ansaug- und Ausblasgitter sauber und staubfrei, und sorgen Sie für mindestens 30 cm Freiraum um den Ventilator herum.
8. Lagern oder verwenden Sie das Gerät, Ladekabel, USB-Stromnetzadapter oder USB-Autolader nicht:
 - An Stellen, an denen es nass werden oder ins Wasser fallen kann
 - In der Nähe von leicht entzündlichen, explosionsgefährdeten oder gasförmigen Stoffen. Ein Funke aus dem Schalter könnte diese zünden.
 - In der Nähe von Säuren, Alkalien, Öl und anderen Stoffen, die Korrosion verursachen können.
9. Setzen Sie den Cordless Foldable Fan, das Ladekabel und den USB-Stromnetzadapter oder USB-Autolader nicht der direkten Sonneneinstrahlung aus.
10. Verwenden Sie den Cordless Foldable Fan, das Ladekabel und den USB-Stromnetzadapter oder USB-Autolader nicht in der Nähe von Wärmequellen.
11. Nutzen Sie den Cordless Foldable Fan nur stehend, nie liegend.
12. Lagern Sie den Cordless Foldable Fan, das Ladekabel, den USB-Stromnetzadapter oder USB-Autolader an einem trockenen Ort und vermeiden Sie den Kontakt des Gerätes und des Zubehörs mit Wasser, Regen oder Schnee. Falls diese Teile doch mit Wasser in Berührung kommen sollten, alle Teile an einem trockenen Ort, bei Zimmertemperatur auf einem weichen, absorbierenden Handtuch trocknen lassen.
13. Nutzen Sie den Cordless Foldable Fan, das Ladekabel und den USB-Stromnetzadapter erst wieder, wenn die Teile absolut frei von Feuchtigkeit sind..

14. Halten Sie den Cordless Foldable Fan, das Ladekabel und den USB-Stromnetzadapter oder USB-Autolader von Flüssigkeiten, z.B. Getränken, fern.

Warnhinweise zur Temperatur

1. Verwenden Sie den Cordless Foldable Fan in einer Umgebung, in der die Temperatur zwischen 0 und 35 °C liegt.
2. Lagern Sie den Cordless Foldable Fan in einer Umgebung, in der die Temperatur zwischen -20 und 45 °C liegt.
3. Wenn Sie den Cordless Foldable Fan in einer Umgebung nutzen oder lagern, in der die Temperatur niedriger als die empfohlene Temperatur ist, ist die Lebensdauer des Cordless Foldable Fan möglicherweise kürzer.

Warnungen Laden

1. Der Cordless Foldable Fan wird ohne USB-Adapter geliefert. Es gibt drei verschiedene Methoden zum Laden der internen Batterie des Cordless Foldable Fan:
 - Über 220/240 Volt 50 Hz Steckdose:
Verwenden Sie einen USB-Stromnetzadapter, der für Strom aus einer Haushaltssteckdose mit 220-240 Volt / 50 Hz und einer Anschlussspannung von maximal 5 Volt geeignet ist und eine Ladekapazität von maximal 1 Ampère besitzt. Versuchen Sie nie, einen USB-Stromnetzadapter mit einer anderen Anschlussspannung zu verwenden. Die auf dem USB-Stromnetzadapter (nicht im Lieferumfang enthalten) genannte Anschluss-Spannung und Frequenz müssen mit den Daten der zu verwendenden Steckdose übereinstimmen und die elektrische Anlage muss mit einem Fehlerstromschutzschalter von 30 mA ausgestattet sein.
 - Über einen USB-A-Anschluss (5 Volt):
Die Batterie des Cordless Foldable Fan kann auch aufgeladen werden, indem man das Ladekabel direkt an einen USB-A-Anschluss anschließt.
 - Über einen USB-Autolader (Zigarettenanzünder-Anschluss):
Verwenden Sie einen USB-Autolader mit einer Anschlussspannung von maximal 5 Volt und einer Ladekapazität von maximal 1 Ampère. Versuchen Sie nie, andere USB-Autolader zu verwenden.
2. Egal, welche Methode Sie zum Laden des Cordless Foldable Fan wählen, der von Ihnen verwendete Anschluss muss immer gut erreichbar sein, um im Notfall schnell die Verbindung unterbrechen zu können.

3. Laden Sie den Cordless Foldable Fan nur mit dem im Lieferumfang enthaltenen USB-Kabel.
4. Der USB-Stromnetzadapter oder USB-Autolader muss sowohl den nationalen Vorschriften, als auch den internationalen und regionalen Sicherheitsnormen entsprechen.
5. Schließen Sie den USB-Stromnetzadapter nur an eine Wandsteckdose an. Verwenden Sie keine Kabelbox/Tischsteckdose oder sonstige.
6. Verwenden Sie den USB-Stromnetzadapter nicht in Kombination mit Verlängerungskabeln, elektrischen Generatoren oder Aufwärtstrafos.
7. Verwenden Sie das Ladekabel nicht zum Heben des USB-Stromnetzadapters. Um den USB-Stromnetzadapter in die Steckdose zu stecken, oder herauszuziehen, immer am Stecker ziehen, nie am Ladekabel.
8. Berühren Sie den USB-Stromnetzadapter oder USB-Autolader, das Ladekabel und den Cordless Foldable Fan nie mit nassen Händen.
9. Rollen Sie das Ladekabel vollständig aus, bevor Sie den USB-Stromnetzadapter oder USB-Autolader in die Steckdose (oder Zigarettenanzünder-Anschluss) stecken. Das Ladekabel nicht unter dem Teppich verlegen, mit Matratzen, Läufern oder ähnlichem abdecken, und das Ladekabel außerhalb der Laufwege verlegen. Sorgen Sie dafür, dass niemand auf das Kabel treten oder Möbel darauf abstellen kann. Das Ladekabel nicht um scharfe Kanten verlegen und es nach der Nutzung nicht zu fest aufwickeln. Vermeiden Sie, dass das Ladekabel mit scharfkantigen, heißen oder sich bewegenden Gegenständen in Berührung kommt.
10. Sorgen Sie dafür, dass um den USB-Stromnetzadapter oder USB-Autolader herum genug Platz ist. Verwenden Sie den USB-Stromnetzadapter oder USB-Autolader nicht an Stellen, an denen die Luftzirkulation in der unmittelbaren Umgebung des USB-Stromnetzadapters oder USB-Autoladers eingeschränkt ist, wie z.B. in einem Bücherregal.
11. Laden Sie den Cordless Foldable Fan nie länger als 7 Stunden auf, um Überhitzung zu vermeiden.
12. Verwenden oder laden Sie die Batterie nicht, wenn der Cordless Foldable Fan beschädigt oder rissig ist.
13. Wenn der Cordless Foldable Fan eingeschaltet ist oder geladen wird, ist es normal, dass die Unterseite warm wird. Der USB-Stromnetzadapter oder USB-Autolader und die Batterie werden während des Ladens warm. Das ist völlig normal.

14. Ziehen Sie direkt nach dem Laden den USB-Stromnetzadapter oder USB-Autolader aus der Steckdose (Stromquelle).
 15. Ziehen Sie den USB-Stromnetzadapter oder USB-Autolader aus der Steckdose, wenn:
 - Das Ladekabel, der USB-Stromnetzadapter oder der USB-Autolader ausgefranst oder sonst irgendwie beschädigt ist.
 - Etwas auf den Cordless Foldable Fan, das Ladekabel, den USB-Stromnetzadapter oder USB-Autolader gekleckert wurde.
 - Der Cordless Foldable Fan, das Ladekabel, der USB-Stromnetzadapter oder USB-Autolader Regen oder sonstiger starker Feuchtigkeit ausgesetzt wird.
 - Der Cordless Foldable Fan, das Ladekabel, der USB-Stromnetzadapter oder USB-Autolader heruntergefallen, oder sonst irgendwie beschädigt ist.
 - Sie vermuten, dass der Cordless Foldable Fan, das Ladekabel, der USB-Stromnetzadapter oder USB-Autolader repariert werden müssen.
 - Sie den Cordless Foldable Fan, das Ladekabel, den USB-Stromnetzadapter oder USB-Autolader reinigen möchten.
- Wichtig: Sie können die Stromversorgung nur dann vollständig unterbrechen, wenn Sie den USB-Stromnetzadapter oder USB-Autolader aus der Steckdose (Stromquelle) ziehen.
16. Versuchen Sie nie, einen Stecker in einen Anschluss zu schieben, wenn es so aussieht, als würde er nicht passen. Wahrscheinlich verwenden Sie in dem Fall den verkehrten Stecker. Achten Sie darauf, dem richtigen Stecker für den Anschluss zu verwenden, und den Stecker auf die korrekte Art und Weise in den Anschluss zu stecken.
 17. Prüfen Sie vor dem Anschluss des Ladekabels, ob sich keine Fremdkörper im Anschluss des USB-Stromnetzadapters oder USB-Autoladers befinden.
 18. Den USB-Stromnetzadapter oder USB-Autolader nie abdecken, es besteht Überhitzungsgefahr.

Warnhinweise zur Nutzung

1. Schalten Sie den Ventilator sofort aus, wenn Sie ungewöhnliche Geräusche hören, etwas riechen oder Rauch sehen.
2. Achten Sie darauf, dass der Ventilator während der Nutzung immer auf einem stabilen, flachen und waagrechten Untergrund steht.
3. Lassen Sie einen rotierenden Ventilator nicht unbeaufsichtigt.

4. Verwenden Sie den Ventilator nicht bei Temperaturen über 35 Grad Celsius, nicht in der Nähe von Heizgeräten und nicht in staubigen Räumen.
5. Stecken Sie nie irgendwelche Gegenstände durch die Öffnungen im Gehäuse in den Cordless Foldable Fan. Das kann zu Brand oder gefährlichem Stromschlag führen.
6. Vermeiden Sie, dass das Gerät ununterbrochen auf kleine Kinder, Patienten oder Personen, die sich nicht so einfach bewegen können bläst.

Warnhinweise zur Wartung

1. Der Ventilator hat eine eingebaute Lithium-Ionenbatterie, diese Batterie dürfen Sie nicht selber auswechseln.
2. Spritzen Sie keine Mittel (anti-Insekten, Reiniger oder sonstige) auf oder in den Ventilator; das kann körperliche Beschwerden verursachen (z.B. bei Kindern!) oder Teile beschädigen.
3. Unterbrechen Sie immer alle Anschlüsse, wenn das Gerät an eine andere Stelle gesetzt, gereinigt, oder nicht genutzt wird.
4. Versuchen Sie nie, die Batterie zu öffnen. Bei Missbrauch kann Flüssigkeit aus der Batterie austreten. Bei unbeabsichtigtem Hautkontakt mit dieser Flüssigkeit, den betroffenen Bereich mit Wasser spülen. Wenn die Flüssigkeit mit den Augen in Berührung kommt, die Augen mit Wasser ausspülen und ärztliche Hilfe hinzuziehen. Die Flüssigkeit aus der Batterie kann Hautreizungen oder Brandwunden verursachen.
5. Der Cordless Foldable Fan enthält eine interne Li-Ionenbatterie. Dieses Produkt muss auf korrekte Art und Weise und umweltfreundlich entsorgt werden. Bringen Sie dieses Produkt zu Ihrem lokalen Händler zurück oder in ein lokales Recycling-Zentrum, das Batterien recycelt, oder auf korrekte Art und Weise entsorgt.
6. Verbrennen Sie die internen Batterien des Cordless Foldable Fan nie. Auch nicht, wenn diese beschädigt sind und nicht mehr geladen werden können. Batterien explodieren, wenn sie verbrannt werden.
7. Der USB-Stromnetzadapter (nicht im Lieferumfang enthalten) ist ein unter Hochspannung stehendes Teil, das darum nicht geöffnet werden darf, auch nicht, wenn der Cordless Foldable Fan ausgeschaltet ist.

Wer darf den Cordless Foldable Fan nutzen?

1. Kinder, jünger als 3 Jahre alt müssen von dem Gerät ferngehalten werden, es sei denn, sie werden ständig beaufsichtigt.

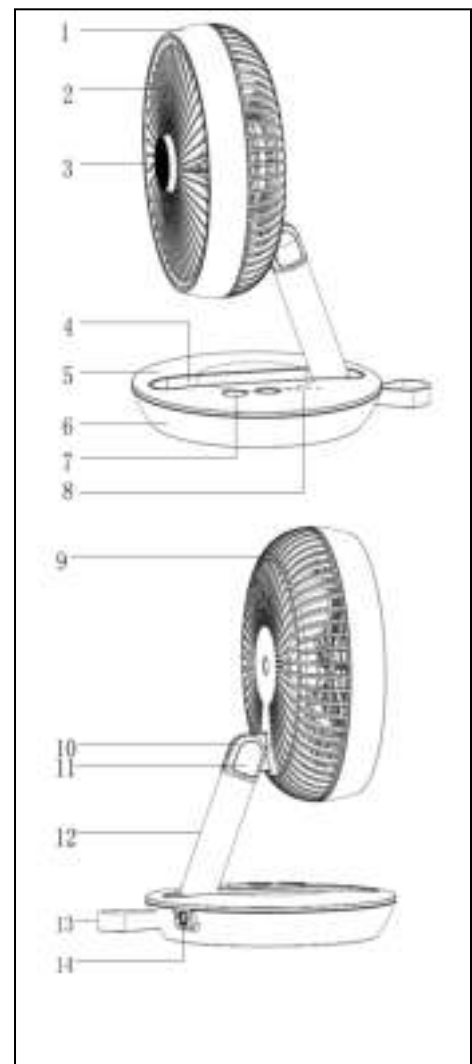
2. Kindern im Alter von 3 bis 8 Jahren dürfen das Gerät nur ein- und ausschalten, wenn das Gerät an seinem normalen Platz aufgestellt oder installiert ist und sie dabei beaufsichtigt werden, oder Anleitungen hinsichtlich der sicheren Nutzung des Gerätes bekommen haben und verstehen, welche Gefahren damit verbunden sind. Kinder im Alter von 3 bis 8 Jahren dürfen nicht den Stecker in die Steckdose stecken, das Gerät einstellen oder reinigen, und keine Wartungsarbeiten am Gerät durchführen.
3. Dieses Gerät kann von Kindern ab 8 Jahren und von Personen mit eingeschränkten körperlichen, geistigen oder sensorischen Fähigkeiten oder mangelnder Erfahrung und Kenntnissen nur genutzt werden, wenn sie dabei beaufsichtigt werden, oder Anleitungen hinsichtlich der sicheren Nutzung des Gerätes bekommen haben und verstehen, welche Gefahren damit verbunden sind.
4. Kinder dürfen nicht mit dem Gerät spielen.
5. Reinigung und Wartungsarbeiten dürfen nicht von unbeaufsichtigten Kindern durchgeführt werden.

Zusammensetzung

Ventilator

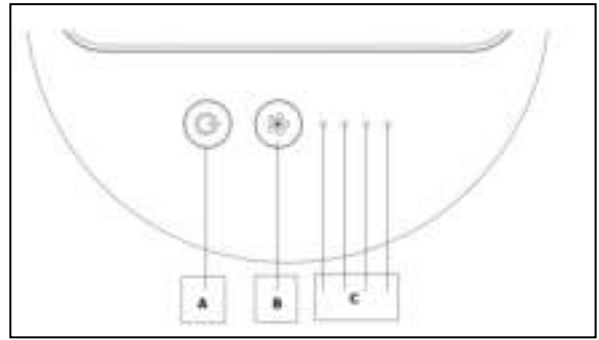
1. Dekorationsringe
2. Schutzgitter Frontseite (drehbar)
3. Knopf (drehbar)
4. Faltteilständer
5. Oberteilbasis
6. Boden des unteren Teils
7. Ein / Aus-Taste
8. LED-Lüftergeschwindigkeit leuchtet
9. Heckschutzgitter
10. Kippteil
11. Kippschutz
12. Standard
13. Griff zum Mitnehmen
14. USB-Verbindung

Mitgeliefertes USB-Ladekabel



Anzeige- und Steuertasten

- A. Ein / Aus-Taste
- B. Lüftergeschwindigkeitstaste
- C. LED-Anzeigen für Lüftergeschwindigkeit / Aufladen / Leistung



Funktionen

- 4 Lüftergeschwindigkeiten (hoch, mittel, niedrig, leise)
- Niederspannungs- und Ladeanzeige
- Automatische Abschaltung bei niedriger Spannung zum Schutz der Batterie
- Die Hintergrundbeleuchtung wird nach 60 Sekunden automatisch ausgeschaltet, wenn keine Tasten berührt werden. Durch Drücken einer der Tasten wird die Beleuchtung wieder eingeschaltet.
- USB-Aufladung, Lithiumbatterie mit Überladeschutz
- 180 ° Manueller Drehknopf
- 70 ° verstellbarer Ständer

Inbetriebnahme und Bedienung

- Den Ventilator erst dann in Betrieb nehmen, nachdem:
 - die gesamte Verpackung entfernt und außer Reichweite von Kindern aufbewahrt wurde.
 - alle Sicherheitsvorschriften beachtet wurden.
 - der Ventilator auf einem stabilen, ebenen Untergrund aufgestellt wurde.
- Stellen Sie den Ventilator in die korrekte Position.



- Durch Drehen des Knopfes (3) um 0,5 - 1,5 gegen den Uhrzeigersinn beginnen sich die Lamellen (2) zu drehen. Drehen Sie den Knopf nicht zu oft, da sonst die Lamellen laut schwingen und vollständig aus dem Gerät fallen. Schalten Sie den Lüfter vollständig aus, bevor Sie den Knopf wieder schließen.
- Der Ventilator ist betriebsbereit; wenn nicht genug Leistung vorhanden ist, das im Lieferumfang enthaltene Ladekabel verwenden, um den Ventilator aufzuladen.

Einschalten

Kurz auf die Ein-/Aus-Taste drücken, der Ventilator beginnt, mit stiller Geschwindigkeit zu rotieren.

Einstellen der Ventilatorgeschwindigkeit mit ausreichender Batterieleistung

| Ein/Aus-Taste | Ventilator-Geschwindigkeit | LED-Lampe 1 | LED-Lampe 2 | LED-Lampe 3 | LED-Lampe 4 |
|----------------------|-----------------------------------|--------------------|--------------------|--------------------|--------------------|
| 1x drücken | Still | Ein | Aus | Aus | Aus |
| 2x drücken | Niedrig | Ein | Ein | Aus | Aus |
| 3x drücken | Durchschnittlich | Ein | Ein | Ein | Aus |
| 4x drücken | Hoch | Ein | Ein | Ein | Ein |

Der Ventilator arbeitet mit niedriger Batterieleistung

| Ventilator-geschwindigkeit | LED-Lampe 1 | LED-Lampe 2 | LED-Lampe 3 | LED-Lampe 4 |
|-----------------------------------|------------------------|------------------------|------------------------|------------------------|
| Still | 5x blinken, danach aus | Aus | Aus | Aus |
| Niedrig | 5x blinken, danach aus | 5x blinken, danach aus | Aus | Aus |
| Durchschnittlich | 5x blinken, danach aus | 5x blinken, danach aus | 5x blinken, danach aus | Aus |
| Hoch | 5x blinken, danach aus | 5x blinken, danach aus | 5x blinken, danach aus | 5x blinken, danach aus |

Ausschalten

3 Sekunden lang auf die Ein/Aus-Taste drücken und der Ventilator wird sofort ausgeschaltet, unabhängig von der Ventilatorgeschwindigkeit.

Aufladen

1. Der Cordless Foldable Fan wird ohne USB-Stromnetzadapter geliefert. Es gibt drei verschiedene Methoden zum Laden der internen Batterie des Cordless Foldable Fan:

- Über 220/240 Volt 50 Hz Steckdose:

Verwenden Sie einen USB-Stromnetzadapter, der für Strom aus einer Haushaltssteckdose mit 220-240 Volt / 50 Hz und einer Anschlussspannung von maximal 5 Volt geeignet ist und eine Ladekapazität von maximal 1 Ampère besitzt. Versuchen Sie nie, einen Stromnetzadapter mit einer anderen Anschlussspannung zu verwenden. Die auf dem USB-Stromnetzadapter (nicht im Lieferumfang enthalten) genannte Anschluss-Spannung und Frequenz müssen mit den Daten der zu verwendenden Steckdose übereinstimmen und die elektrische Anlage muss mit einem Fehlerstromschutzschalter von 30 mA ausgestattet sein.

- Über einen USB-A-Anschluss (5 Volt):
Die Batterie des Cordless Foldable Fan kann auch aufgeladen werden, indem man das Ladekabel direkt an einen USB-A-Anschluss anschließt.
 - Über einen USB-Autolader (Zigarettenanzünder-Anschluss):
Verwenden Sie einen USB-Autolader mit einer Anschlussspannung von maximal 5 Volt und einer Ladekapazität von maximal 1 Ampère. Versuchen Sie nie, andere USB-Autolader zu verwenden.
2. Stecken Sie das (im Lieferumfang enthaltene) Ladekabel (USB MICRO B-Anschluss) in den Ladeanschluss Ihres Cordless Foldable Fan.
 3. Schließen Sie die andere Seite des im Lieferumfang enthaltenen Ladekabels (USB A-Anschluss) an auf:
 - USB-Stromnetzadapter (max. 1 Ampère)
 - USB-Autolader (max. 1 Ampère)
 - Direkt an den USB A-Anschluss
 - 4a. Stecken Sie den USB-Stromnetzadapter in die Steckdose (220/240 Volt 50Hz).
 - 4b. Schließen Sie Ihren USB-Autolader an einen DC-Zigarettenanzünder-Anschluss an.
 5. Trennen Sie nach dem Laden alle Verbindungen.

Wenn der Ventilator während des Ladens ausgeschaltet ist, zeigen die LED-Lampen das Ladeniveau an, siehe nachstehendes Schema:

| Batterieleistung | LED-Lampe 1 | LED-Lampe 2 | LED-Lampe 3 | LED-Lampe 4 |
|-------------------------|--------------------|--------------------|--------------------|--------------------|
| <25% | Langsam blinkend | Aus | Aus | Aus |
| Zwischen 25 und 49% | Ein | Langsam blinkend | Aus | Aus |
| Zwischen 50 und 74% | Ein | Ein | Langsam blinkend | Aus |
| Zwischen 75 und 99% | Ein | Ein | Ein | Langsam blinkend |
| 100% | Ein | Ein | Ein | Ein |

Den Ventilators ausschalten, wenn er geladen wird. Falls Sie den Ventilator während des Ladens nutzen möchten, die stille, niedrige oder durchschnittliche Ventilatorgeschwindigkeit einstellen. Wenn Sie während des Ladens die hohe Ventilatorgeschwindigkeit einstellen, kann es vorkommen, dass der Ventilator sich automatisch ausschaltet.

Kontrolle der Batterieleistung

Wenn der Ventilator ausgeschaltet ist, können Sie kontrollieren, wie viel Leistung die Batterie noch hat, indem Sie 1,5 Sekunden auf die Ein/Aus-Taste drücken. Die Anzahl der aufleuchtenden LED-Lampen zeigt an, wie viel Leistung die Batterie noch hat.

| Batterieleistung | LED-Lampe 1 | LED-Lampe 2 | LED-Lampe 3 | LED-Lampe 4 |
|-------------------------|------------------------|------------------------|------------------------|------------------------|
| < 25% | Ein | Aus | Aus | Aus |
| Zwischen 25 und 50% | Ein | Ein | Aus | Aus |
| Zwischen 50 und 75% | Ein | Ein | Ein | Aus |
| Zwischen 75 und 100% | Ein | Ein | Ein | Aus |

Wenn die Batterie zu schwach für den Ventilatorbetrieb ist und Sie drücken auf die Ein-/Aus-Taste, blinken alle 4 LED-Lampen 5x gleichzeitig in hohem Tempo und der Ventilator wird nicht eingeschaltet. Der Ventilator muss erst geladen werden.

Ladedauer und Betriebsdauer

1. Ladedauer: 4 Stunden mit einem 5V / 2A-Adapter.
2. Betriebsdauer: 4 Stunden bei hoher Geschwindigkeit und 15 Stunden bei stiller Geschwindigkeit.

Reinigung und Wartung

Schalten Sie den Lüfter aus und ziehen Sie das Ladekabel aus der Steckdose, wenn Sie es reinigen möchten. Der Lüfter erfordert nur einige allgemeine, externe Wartungsarbeiten. Wischen Sie es regelmäßig mit einem weichen Tuch oder Staubwedel ab oder saugen Sie es mit einer weichen Staubsaugerbürste ab. Achten Sie darauf, dass kein Wasser auf andere Teile als Roste und Bleche gelangt! Niemals den Ventilator ausspülen oder besprühen! Verwenden Sie niemals Scheuermittel, aggressive oder ätzende Mittel (Reinigungsmittel), um Beschädigungen, Beschädigungen oder Verformungen des Materials zu vermeiden. Wenn Sie den Lüfter am Ende der Saison reinigen möchten, tun Sie dies in der Originalverpackung: Sie bietet den besten Schutz. Bewahren Sie es an einem sicheren, trockenen, nicht extrem heißen oder kalten Ort auf.

Warnung: Reparaturen dürfen nur von geschulten Technikern durchgeführt werden. Dies gilt auch für den Austausch oder die Reparatur des Ladekabels. Fragen Sie bei Reparaturen immer nach Originalteilen. Änderungen am Gerät und unsachgemäße Reparaturen führen zum Erlöschen der Gewährleistung und Haftung des Lieferanten, Importeurs und Herstellers.

Entsorgung



Innerhalb der EU weist dieses Symbol darauf hin, dass dieses Produkt nicht mit dem gewöhnlichen Hausmüll entsorgt werden darf. Altgeräte enthalten wertvolle Stoffe, die verwertet werden können und müssen, um die Umwelt und die Gesundheit der Menschen nicht durch eine unkontrollierte Müllsammlung zu schädigen. Bringen Sie Altgeräte daher zu einer dafür vorgesehenen Deponie oder wenden Sie sich an das Geschäft, wo Sie das Gerät gekauft haben. Diese können dafür sorgen, dass möglichst viele Teile des Geräts wiederverwendet werden.

CE-Erklärung

Siehe Seite 75.

Remerciements

Nous vous remercions d'avoir choisi un appareil EUROM. Vous avez fait un excellent choix ! Nous espérons que ce produit fonctionnera à votre entière satisfaction.

Pour que vous profitiez au maximum de votre appareil, nous vous recommandons de lire attentivement et de bien comprendre le contenu intégral de ce mode d'emploi avant toute utilisation. Accordez une attention particulière aux consignes de sécurité, qui sont indiquées pour votre sécurité et celle de votre entourage !

Conservez ensuite le mode d'emploi afin de pouvoir le consulter ultérieurement. Conservez également l'emballage : celui-ci apporte la meilleure protection de votre appareil pendant son entreposage hors saison. Si vous cédez l'appareil à une autre personne, remettez-lui également le mode d'emploi et l'emballage.

Nous vous souhaitons beaucoup de plaisir avec le Vento Cordless Foldable Fan !

Eurom
Kokosstraat 20
8281 JC Genemuiden (NL)
info@eurom.nl
www.eurom.nl

Ce manuel a été rédigé avec le plus grand soin. Néanmoins, nous nous réservons le droit d'optimiser ce manuel à tout moment et de le modifier techniquement. Les images utilisées peuvent différer.

Données techniques

| | |
|-------------------------|--|
| Tension de connexion | DC5V |
| Consommation électrique | Consommation électrique 5 W Connexion adaptateur 5V/2A puissance de travail: \pm 10 W |
| Ø de l'ailette | \pm 14,4 cm (5") |
| Poids | 0,66 kg (avec USB câble) |
| Dimensions | 27,9 x 18,7 x 17 cm |

Importantes consignes de sécurité

Généralités

1. N'utilisez cet appareil qu'aux fins pour lesquelles il a été conçu (pour ventiler un espace domestique) et de la manière décrite dans ce manuel. Toute autre utilisation peut être dangereuse et susceptible de causer un incendie, des blessures, des dommages, un choc électrique, etc., et entraînera l'annulation de la garantie.

2. Avant utilisation, vérifiez toujours que le Vento Cordless Foldable Fan, le câble de chargement (fourni), l'adaptateur secteur USB (non fourni) ou le chargeur de voiture USB (non fourni) ne sont pas endommagés ou usés. Vérifiez que l'isolation du câble de chargement est correcte, qu'il ne comporte aucune coupure et aucune trace d'abrasion. Vérifiez également l'état des connecteurs. Ne faites pas fonctionner le Vento Cordless Foldable Fan si vous remarquez des dommages, de l'usure, des imperfections sur l'appareil, sur le câble de charge, l'adaptateur secteur USB ou le chargeur de voiture USB. De même si l'appareil fonctionne mal, si vous l'avez fait tomber ou si vous constatez un dysfonctionnement quelconque. S'il en est ainsi, retournez l'appareil complet à votre revendeur ou à un électricien qualifié pour inspection et/ou réparation. Demandez toujours des pièces d'origine.
3. L'équipement électrique peut être dangereux s'il n'est pas utilisé correctement. L'utilisation de ce produit doit toujours être supervisée par un adulte. Ne permettez pas aux enfants d'accéder à l'intérieur des appareils électriques et ne les laissez pas manipuler les câbles.
4. Débranchez toujours toutes les connexions lorsque l'appareil n'est pas utilisé ! Pour ce faire, tenez la fiche en main : ne tirez jamais sur le câble !

Avertissements concernant le positionnement

1. N'utilisez le ventilateur sans fil, le câble de charge et l'adaptateur secteur USB ou le chargeur de voiture USB que dans un endroit sec situé à l'intérieur de votre maison.
L'exposition à l'humidité ou à des conditions humides peut être cause d'électrocution ou de dommages matériels.
2. Cet appareil – y compris le câble de chargement, l'adaptateur secteur USB ou le chargeur de voiture USB – ne convient pas à une utilisation dans des endroits humides ou mouillés tels que salles de bains, toilettes, etc. Ne le placez pas à proximité d'un robinet, d'une baignoire, d'une douche, d'une piscine, d'un lavabo, etc. Assurez-vous qu'il ne tombe jamais dans l'eau et faites en sorte que de l'eau ne pénètre pas dans l'appareil, dans le câble de chargement, l'adaptateur secteur USB ou le chargeur USB pour voiture. Si le câble de chargement de l'appareil, l'adaptateur secteur USB ou le chargeur de voiture USB venaient à tomber dans l'eau, débranchez d'abord la prise murale (source d'alimentation) ! Si l'appareil est mouillé à l'intérieur, si le câble de chargement, l'adaptateur secteur

USB ou le chargeur de voiture USB sont également mouillés, ne les utilisez pas, mais confiez-les à un réparateur.

3. Ne plongez jamais l'appareil, le câble de chargement, l'adaptateur secteur USB ou le chargeur de voiture USB dans l'eau ou dans un autre liquide et ne le touchez jamais avec des mains mouillées.
4. Ne placez pas l'appareil dans une fenêtre ouverte (il pourrait pleuvoir), sur des surfaces mouillées ou lorsqu'il peut être éclaboussé d'une manière quelconque.
5. N'accrochez rien sur ou au-dessus du ventilateur et ne l'utilisez pas à proximité de rideaux, de vêtements ou d'autres matériaux susceptibles de venir se prendre dans le moteur et le bloquer. Si tel était le cas, il pourrait s'en suivre une surchauffe ou un incendie.
6. Si vous portez les cheveux longs, prenez garde à ce qu'ils ne soient pas aspirés dans le ventilateur.
7. Gardez les grilles d'aspiration et de soufflerie propres et exemptes de poussière et faites en sorte d'avoir au moins 30 cm d'espace libre autour du ventilateur.
8. Ne rangez pas et n'utilisez pas l'appareil, le câble de chargement, l'adaptateur secteur USB ou le chargeur de voiture USB dans les endroits suivants :
 - dans les endroits où ils peuvent être mouillés ou tomber dans l'eau
 - à proximité de matières facilement inflammables, explosives ou gazeuses. Une étincelle produite par l'interrupteur pourrait les enflammer.
 - à proximité d'acides, d'alcalis, d'huiles ainsi que dans le voisinage de substances corrosives.
9. N'exposez pas le Vento Cordless Foldable Fan et le câble de charge ou l'adaptateur secteur USB ou le chargeur de voiture USB à la lumière directe du soleil.
10. N'utilisez pas le ventilateur sans fil, le câble de charge, l'adaptateur secteur USB ou le chargeur de voiture USB à proximité de sources de chaleur.
11. N'utilisez le ventilateur sans fil qu'en position verticale, jamais à l'horizontale.
12. Rangez le ventilateur sans fil, le câble de chargement, l'adaptateur secteur USB ou le chargeur de voiture USB dans un endroit sec et évitez tout contact avec l'eau, la pluie ou la neige. Si le ventilateur ou les câbles en question entrent en contact avec de l'eau, placez-

les dans un endroit sec, à température ambiante sur une serviette douce et absorbante et laissez-les sécher correctement.

13. N'utilisez pas le ventilateur sans fil, le câble de charge et l'adaptateur secteur USB ou le chargeur de voiture USB avant qu'ils ne soient complètement secs.
14. Gardez votre Vento Cordless Foldable Fan, votre câble de chargement, votre adaptateur secteur USB ou votre chargeur de voiture USB à l'abri des liquides (boissons, etc.).

Avertissements concernant la température

1. Utilisez et chargez le ventilateur sans fil dans un environnement dont la température se situe entre 0 et 35°C.
2. Conservez le ventilateur sans fil dans un environnement dont la température se situe entre -20 et 45°C.
3. Si vous utilisez ou entreposez le Vento Cordless Foldable Fan dans un environnement où la température est inférieure à la température recommandée, le temps de fonctionnement du ventilateur sans fil peut être temporairement plus court.

Avertissements concernant la charge

1. Le ventilateur sans fil est livré sans adaptateur USB. Le chargement de la batterie interne du Vento Cordless Foldable Fan peut être effectué de trois manières différentes :
 - Via une prise 220/240 Volts 50 Hz :
Utilisez un adaptateur secteur USB destiné à être alimenté par une prise de courant domestique de 220-240 V / 50 Hz produisant une tension de sortie de 5 V maximum et une capacité de charge d'un maximum de 1 ampère. N'essayez jamais d'utiliser un adaptateur secteur USB avec d'autres tensions. La tension et la fréquence mentionnées sur l'adaptateur secteur USB (non fourni) doivent correspondre à celles de la prise à utiliser et l'installation électrique doit être équipée d'un disjoncteur différentiel de 30mA.
 - Via un port USB A (5 Volts) :
La batterie du Vento Cordless Foldable Fan peut également être chargée en connectant le câble de charge directement à un port USB A.
 - Par l'intermédiaire d'un chargeur de voiture USB (prise allume-cigare) :
Utilisez un chargeur de voiture USB doté d'une tension de sortie de 5 volts maximum et d'une capacité de charge d'un maximum

de 1 ampère. N'essayez jamais d'utiliser d'autres chargeurs de voiture USB.

2. Quelle que soit la façon dont vous choisissez de charger le Vento Cordless Foldable Fan, la connexion que vous utilisez doit toujours être facilement accessible et vous permettre de vous déconnecter rapidement en cas d'urgence.
3. Ne chargez le ventilateur sans fil qu'avec le câble USB fourni.
4. L'adaptateur secteur USB ou le chargeur de voiture USB doivent être conformes aux directives en vigueur sur le plan national, mais aussi aux normes de sécurité internationales et régionales.
5. Branchez l'adaptateur secteur USB uniquement sur une prise murale fixe. N'utilisez pas de boîte de jonction/de bloc mobile à socles multiples, etc.
6. N'utilisez pas l'adaptateur secteur USB avec des rallonges, des générateurs électriques ou des transformateurs élévateurs.
7. N'utilisez pas le câble de chargement pour soulever l'adaptateur secteur USB.
Pour brancher/débrancher l'adaptateur d'alimentation USB d'une prise murale, tenez la fiche dans votre main : ne tirez jamais sur le câble.
8. Ne touchez jamais l'adaptateur secteur USB ou le chargeur de voiture USB, le câble de charge et le Vento Cordless Foldable Fan avec les mains mouillées.
9. Déroulez complètement le câble de chargement avant de brancher l'adaptateur secteur USB ou le chargeur de voiture USB dans la prise murale (ou la prise allume-cigare). Ne faites pas courir le câble de chargement sous la moquette, ne le recouvrez pas de tapis, de patins, etc. et ne le laissez pas passer sur une voie de passage fréquemment utilisée. Assurez-vous que l'on ne puisse marcher dessus et qu'aucun meuble ne soit posé sur lui. Faites en sorte que le câble de charge n'épouse pas d'angles vifs. Ne l'enroulez pas de manière trop serrée après utilisation. Ne laissez pas le câble de chargement entrer en contact avec des objets pointus, chauds ou en mouvement.
10. Assurez-vous qu'il y a suffisamment d'espace autour de l'adaptateur secteur USB ou du chargeur de voiture USB. N'utilisez pas l'adaptateur secteur USB ou le chargeur de voiture USB dans un endroit où la circulation d'air autour de l'adaptateur secteur USB ou du chargeur de voiture USB est entravée (dans une bibliothèque, par exemple).

11. Pour éviter une surchauffe, ne chargez jamais le Vento Cordless Foldable Fan pendant plus de 7 heures.
12. Si le boîtier du ventilateur sans fil est endommagé ou fissuré, il convient de ne pas utiliser ou de charger la batterie.
13. Lorsque le Vento Cordless Foldable Fan est en fonction ou en charge, il est normal que la partie inférieure du ventilateur devienne chaude. L'adaptateur secteur USB ou le chargeur de voiture USB et la batterie chauffent pendant la charge. Cela est tout à fait normal.
14. Une fois l'appareil chargé, débranchez l'adaptateur secteur USB ou le chargeur de voiture USB de la prise murale (source d'alimentation).
15. Dans les cas suivants, débranchez immédiatement l'adaptateur secteur USB ou le chargeur de voiture USB de la prise secteur :
 - lorsque le câble de chargement, l'adaptateur secteur USB ou le chargeur de voiture USB sont effilochés ou endommagés.
 - lorsque du liquide a été renversé sur le Vento Cordless Foldable Fan, le câble de charge, l'adaptateur secteur USB ou le chargeur de voiture USB.
 - lorsque le Vento Cordless Foldable Fan, le câble de charge, l'adaptateur secteur USB ou le chargeur de voiture USB ont été exposés à la pluie ou à toute autre forme d'humidité excessive.
 - lorsque le ventilateur sans fil, le câble de charge, l'adaptateur secteur USB ou le chargeur de voiture USB sont tombés ou ont subi un quelconque dommage.
 - lorsque vous vous avez l'impression que le Vento Cordless Foldable Fan, le câble de charge, l'adaptateur secteur USB ou le chargeur de voiture USB doivent être réparés.
 - lorsque vous souhaitez nettoyer le Vento Cordless Foldable Fan, le câble de charge, l'adaptateur secteur USB ou le chargeur de voiture USB

Important : vous ne pouvez couper complètement l'alimentation électrique qu'en débranchant l'adaptateur secteur USB ou le chargeur de voiture USB de la prise murale (source d'alimentation).

16. N'essayez jamais d'insérer un connecteur dans un port si celui-ci semble ne pas convenir. Dans ce cas, il est vraisemblable que vous utilisez le mauvais connecteur. Assurez-vous d'utiliser le bon connecteur pour le port concerné et d'insérer correctement le connecteur dans le port.
17. Avant de connecter le câble de chargement fourni à l'adaptateur secteur USB ou au chargeur de voiture USB, assurez-vous qu'aucun

corps étranger n'obture le port de l'adaptateur secteur USB ou du chargeur de voiture USB.

18. Afin d'éviter tout risque de surchauffe, ne couvrez jamais l'adaptateur secteur USB ou le chargeur de voiture USB.

Avvertissements relatifs à l'utilisation

1. Arrêtez immédiatement le ventilateur si vous entendez des bruits étranges, sentez une odeur particulière ou apercevez de la fumée.
2. Veillez à ce que le ventilateur soit posé sur une surface solide, plane et horizontale pendant le fonctionnement.
3. Ne laissez pas un ventilateur en marche sans surveillance dans une pièce.
4. N'utilisez pas le ventilateur à des températures supérieures à 35 degrés Celsius, à proximité d'appareils de chauffage ou dans des espaces poussiéreux.
5. N'insérez jamais d'objets, quels qu'ils soient, dans les ouvertures du boîtier du Vento Cordless Foldable Fan. Vous pourriez provoquer un incendie ou un choc électrique dangereux.
6. Évitez que l'appareil ne dirige un souffle continu sur des enfants en bas âge, des patients ou des personnes ayant des difficultés à se déplacer.

Avvertissements relatifs à l'entretien

1. Le ventilateur est équipé d'une batterie lithium-ion intégrée, que vous ne pouvez pas remplacer vous-même.
2. Ne pulvérisez aucun produit (insecticide, nettoyant ou autre) sur ou dans le ventilateur ; ces produits risqueraient d'entraîner des malaises physiques (chez les enfants, en particulier) et d'endommager les pièces.
3. Débranchez toujours toutes les connexions lorsque l'appareil doit être déplacé, nettoyé ou stocké.
4. N'essayez jamais d'ouvrir la batterie. En cas de mauvaise utilisation, du liquide peut être rejeté par la batterie. En cas de contact involontaire, rincez à l'eau la zone affectée. Si le liquide entre en contact avec les yeux, rincez à l'eau et consultez un médecin. Le liquide provenant des batteries peut provoquer des irritations ou des brûlures.
5. Le ventilateur sans fil contient une batterie Li-ion. Ce produit doit être mis au rebut de manière appropriée et dans le respect de l'environnement. Retournez ce produit à votre revendeur local ou à une station de recyclage locale où les batteries sont recyclées ou mises au rebut de façon appropriée.

6. Ne brûlez jamais les batteries internes du Vento Cordless Foldable Fan. Même si elles sont endommagées et ne se rechargent plus. Les batteries explosent lorsqu'elles sont brûlées.
7. L'adaptateur secteur USB (non fourni) est un composant haute tension et ne doit donc jamais être ouvert, même lorsque le Vento Cordless Foldable Fan est éteint.

Qui peut utiliser le Vento Cordless Foldable Fan ?

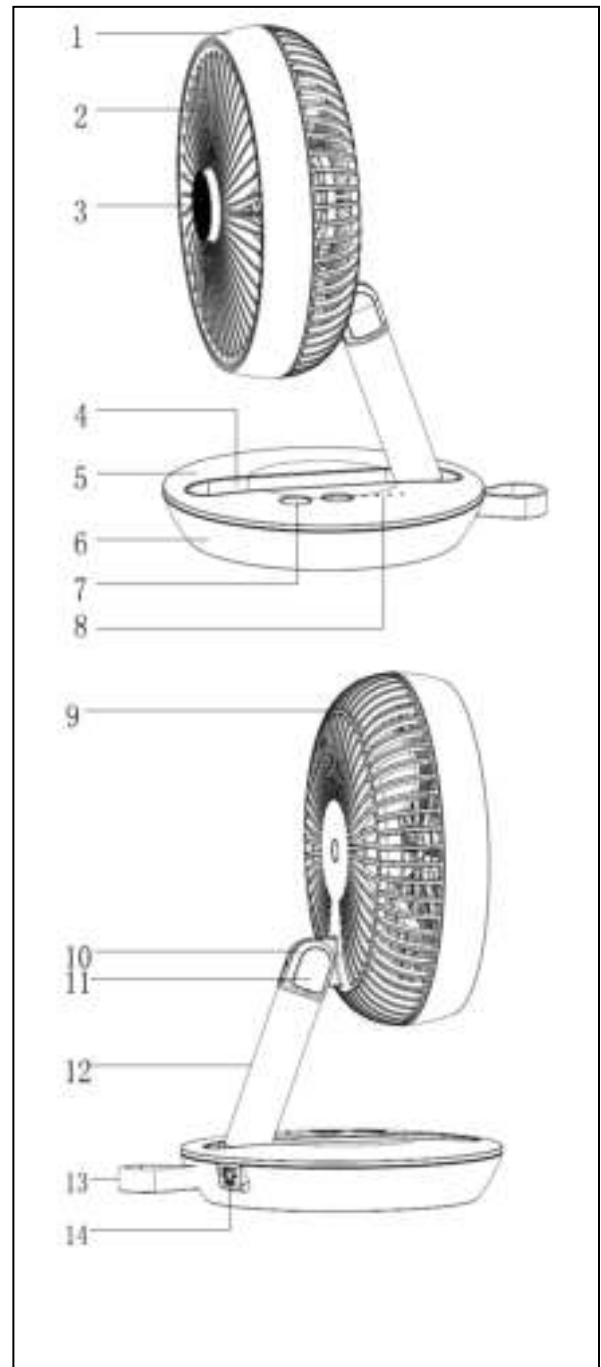
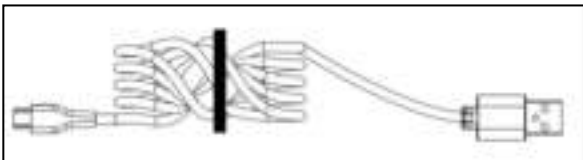
1. Les enfants de moins de 3 ans doivent être tenus à l'écart du ventilateur, à moins qu'ils ne fassent l'objet d'une surveillance continue.
2. Les enfants de 3 à 8 ans peuvent uniquement mettre l'appareil en marche ou l'éteindre, si l'appareil est installé sur son lieu de fonctionnement normal et si ces enfants sont surveillés ou ont reçu des consignes permettant d'utiliser l'appareil en toute sécurité tout en comprenant quels sont les dangers potentiels. Les enfants de 3 à 8 ans ne doivent pas brancher l'appareil, le régler, le nettoyer ou l'entretenir.
3. Cet appareil peut être utilisé par des enfants à partir de 8 ans et des personnes dont les capacités physiques, sensorielles ou mentales sont réduites ou dont l'expérience ou les connaissances sont imparfaites, à condition qu'ils bénéficient d'une surveillance ou qu'ils aient reçu des instructions quant à la manière d'utiliser l'appareil en toute sécurité tout en ayant une idée claire des dangers potentiels.
4. Les enfants ne doivent pas jouer avec l'appareil.
5. Le nettoyage et l'entretien par l'utilisateur ne doivent pas être effectués par des enfants non surveillés par un adulte.

Composition

Ventilateur

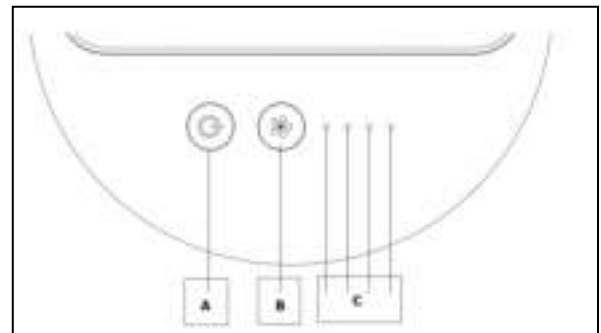
1. Anneau de décoration
2. Grilles de protection avant (rotatives)
3. Bouton (rotatif)
4. Encouch pour pliage
5. Partie supérieure de la base
6. Partie inférieure de la base
7. Bouton marche / arrêt
8. Voyants LED de vitesse du ventilateur
9. Grille de protection arrière
10. Partie inclinable
11. Protection contre l'inclinaison
12. Standard
13. Poignée à emporter
14. Connexion USB

Câble de chargement USB (fourni)



Touches d'affichage et de commande

- A. Bouton marche / arrêt
- B. Bouton de vitesse du ventilateur
- C. Lumières LED pour la vitesse du ventilateur / la charge / puissance

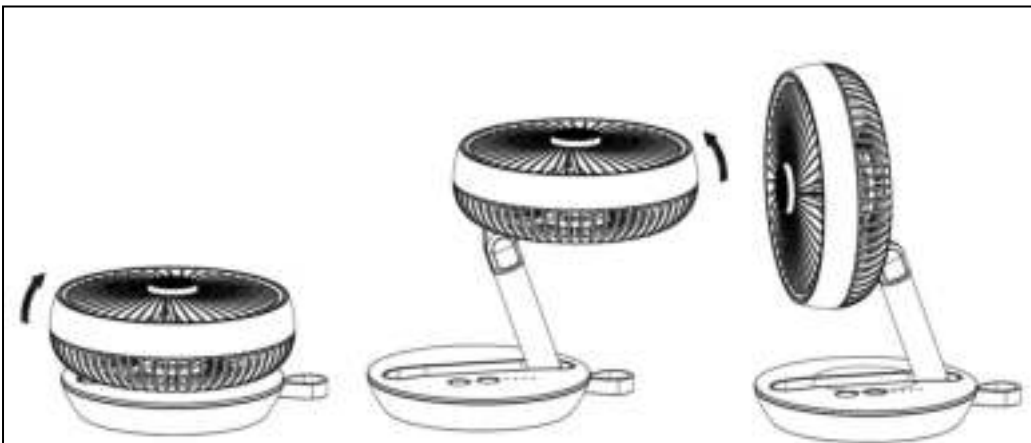


Les fonctions

- 4 vitesses de ventilation (haute, moyenne, basse, silencieuse)
- Indicateur de basse tension et de charge
- Arrêt automatique à basse tension pour protéger la batterie
- Les lumières d'affichage s'éteignent automatiquement après 60 secondes si aucun bouton n'est touché. Appuyez sur 1 des touches pour rallumer l'éclairage.
- Chargement USB, batterie au lithium avec protection contre les surcharges
- Bouton rotatif manuel à 180 °
- Support réglable à 70 °

Mise en service et fonctionnement

- N'utilisez pas le ventilateur avant que :
 - tous les emballages aient été enlevés et placés hors de portée des enfants.
 - toutes les consignes de sécurité aient été respectées.
 - le ventilateur ne soit placé sur une surface stable et plane.
- Mettez le ventilateur dans la bonne position.



- En tournant le bouton (3) de 0,5 à 1,5 dans le sens inverse des aiguilles d'une montre, les lamelles (2) commenceront à tourner. Ne tournez pas le bouton trop souvent, sinon les lamelles se balanceront bruyamment et tomberont complètement de l'appareil. Éteignez complètement le ventilateur avant de refermer le bouton.
- Le ventilateur est prêt à l'emploi ; si la puissance est insuffisante, utilisez le câble de charge fourni pour charger le ventilateur.

Mise sous tension

Appuyez brièvement sur la touche Marche/Arrêt et le ventilateur se mettra en marche en adoptant un régime silencieux.

Réglage du régime du ventilateur avec une puissance de batterie suffisante

| Touche Marche/Arrêt | Vitesse du ventilateur | Voyant LED 1 | Voyant LED 2 | Voyant LED 3 | Voyant LED 4 |
|----------------------------|-------------------------------|---------------------|---------------------|---------------------|---------------------|
| Appuyer 1x | Silencieux | Activé | Désactivé | Désactivé | Désactivé |
| Appuyer 2x | Faible | Activé | Activé | Désactivé | Désactivé |
| Appuyer 3x | Moyenne | Activé | Activé | Activé | Désactivé |
| Appuyer 4x | Élevée | Activé | Activé | Activé | Activé |

Le ventilateur fonctionne avec une batterie dont la charge est insuffisante

| Vitesse du ventilateur | Voyant LED 1 | Voyant LED 2 | Voyant LED 3 | Voyant LED 4 |
|-------------------------------|-------------------------|-------------------------|-------------------------|-------------------------|
| Silencieux | 5X flash puis désactivé | Désactivé | Désactivé | Désactivé |
| Faible | 5X flash puis désactivé | 5X flash puis désactivé | Désactivé | Désactivé |
| Moyenne | 5X flash puis désactivé | 5X flash puis désactivé | 5X flash puis désactivé | Désactivé |
| Élevée | 5X flash puis désactivé | 5X flash puis désactivé | 5X flash puis désactivé | 5X flash puis désactivé |

Désactivation

Appuyez sur la touche Marche/Arrêt pendant 3 secondes et le ventilateur s'arrêtera immédiatement, quelle que soit sa vitesse.

Chargement

1. Le Vento Cordless Foldable Fan est fourni sans adaptateur secteur USB. Le chargement de la batterie interne du Vento Cordless Foldable Fan peut être effectué de trois manières différentes :
 - Via une prise 220/240 Volts 50 Hz :
Utilisez un adaptateur secteur USB destiné à être alimenté par une prise de courant domestique de 220-240 V / 50 Hz et à produire une tension de sortie pouvant atteindre 5 V et une capacité de charge pouvant atteindre 1 ampère. N'essayez jamais d'utiliser un adaptateur secteur avec d'autres tensions. La tension et la fréquence indiquées sur l'adaptateur secteur USB (non fourni) doivent correspondre à celles de la prise à utiliser et l'installation électrique doit être équipée d'un disjoncteur différentiel 30mA.
 - Via un port USB A (5 Volts) :
La batterie du Vento Cordless Foldable Fan peut également être chargée en connectant le câble de charge directement à un port USB A.
 - Via un chargeur de voiture USB (prise allume-cigare) :

Utilisez un chargeur de voiture USB avec une tension de sortie maximale de 5 volts et une capacité de charge maximale de 1 ampère. N'essayez jamais d'utiliser d'autres chargeurs de voiture USB.

2. Branchez le câble de charge (fourni) (connecteur USB MICRO B) dans la prise de charge de votre Vento Cordless Foldable Fan.
3. Connectez l'autre extrémité du câble de chargement fourni (connecteur USB A):
 - à l'adaptateur secteur USB (max. 1 ampère)
 - au chargeur de voiture USB (max. 1 ampère)
 - directement sur le port USB A
- 4a. Branchez l'adaptateur secteur USB dans une prise de courant (220/240 Volts 50Hz).
- 4b. Connectez votre chargeur de voiture USB à une prise allume-cigare DC.
5. Débranchez toutes les connexions après le chargement.

Lorsque le ventilateur est arrêté pendant le processus de charge, les LED indiquent le niveau de charge ; voir le schéma ci-dessous :

| Puissance de la batterie | Voyant LED 1 | Voyant LED 2 | Voyant LED 3 | Voyant LED 4 |
|---------------------------------|---------------------|---------------------|---------------------|---------------------|
| <25% | Flash lent | Désactivé | Désactivé | Désactivé |
| Entre 25 et 49% | Activé | Flash lent | Désactivé | Désactivé |
| Entre 50 et 74% | Activé | Activé | Flash lent | Désactivé |
| Entre 75 et 99% | Activé | Activé | Activé | Flash lent |
| 100% | Activé | Activé | Activé | Activé |

Éteignez le ventilateur pendant le chargement. Si vous souhaitez, cependant, utiliser le ventilateur pendant la charge, réglez le ventilateur sur une vitesse silencieuse, basse ou moyenne. Si vous réglez le ventilateur sur un régime élevé pendant la charge, il est possible que le ventilateur s'arrête automatiquement.

Contrôle de la puissance de la batterie

Lorsque le ventilateur est éteint, vous pouvez vérifier la quantité d'énergie restante de la batterie en appuyant sur le bouton marche/arrêt pendant 1,5 seconde. Le nombre de voyants DEL indique la quantité d'énergie restante de la batterie.

| Puissance de la batterie | Voyant LED 1 | Voyant LED 2 | Voyant LED 3 | Voyant LED 4 |
|---------------------------------|---------------------|---------------------|---------------------|---------------------|
| < 25% | Activé | Désactivé | Désactivé | Désactivé |
| Entre 25 et 50% | Activé | Activé | Désactivé | Désactivé |
| Entre 50 et 75% | Activé | Activé | Activé | Désactivé |
| Entre 75 et 100% | Activé | Activé | Activé | Désactivé |

Lorsque la batterie est trop faible pour fonctionner et que vous appuyez sur la touche marche/arrêt, les 4 LED clignotent 5 fois ensemble et le ventilateur ne se met pas en marche. Le ventilateur doit d'abord être chargé.

Temps de charge et temps de travail

1. Intervalle de charge : 4 heures avec un adaptateur 5V / 2A.
2. Temps de travail : 4 heures en régime élevé et 15 heures en régime silencieux.

Nettoyage et entretien

Éteignez le ventilateur et retirez le câble de charge de la prise murale lorsque vous souhaitez le nettoyer. Le ventilateur ne nécessite qu'une maintenance générale externe. Époussetez-le régulièrement avec un chiffon doux ou un plumeau ou passez l'aspirateur avec une brosse douce pour aspirateur. Assurez-vous qu'aucune eau ne se retrouve sur les pièces autres que la grille et les plateaux! Ne jamais rincer ou vaporiser le ventilateur! Pour éviter d'endommager, d'endommager ou de déformer le matériau, n'utilisez jamais d'agents abrasifs, agressifs ou corrosifs (nettoyage). Si vous souhaitez nettoyer le ventilateur en fin de saison, faites-le dans son emballage d'origine: il offre la meilleure protection. Rangez-le dans un endroit sûr, sec, peu chaud ou froid.

Avertissement: les réparations doivent être effectuées par des techniciens qualifiés. Cela s'applique également au remplacement ou à la réparation du câble électrique et de la fiche. Demandez toujours des pièces d'origine pour les réparations. Les modifications apportées à l'appareil et les réparations incorrectes annuleront la garantie et la responsabilité du fournisseur, de l'importateur et du fabricant.

Élimination



Au sein de l'UE, ce symbole indique que ce produit ne peut être éliminé avec les déchets ménagers habituels. D'anciens appareils contiennent des matériaux précieux recyclables, qui doivent être reconditionnés pour ne pas nuire à l'environnement et à la santé humaine par une collecte incontrôlée des déchets. Par conséquent, nous vous prions de déposer vos anciens appareils dans un point de collecte destiné à cet effet ou de vous adresser au fournisseur où vous avez acheté l'appareil. Ce dernier veillera à ce qu'un maximum de pièces de l'appareil soient réutilisées.

Déclaration CE

Voir page 75.

Tacka

Tack för att du väljer en EUROM enhet. Du har gjort ett bra val! Vi hoppas att han kommer att arbeta till din fulla belåtenhet.

För att få ut det bästa av din enhet är det viktigt att du läser och förstår detta instruktionshäfte noggrant och i sin helhet före användning. Ägna särskild uppmärksamhet åt säkerhetsbestämmelser; Som är listade för att skydda dig och din miljö!

Håll sedan instruktionshäftet för att konsultera det igen i framtiden. Också hålla förpackningen: det är det bästa skyddet för din enhet under lagring av säsongen. Och om du någonsin överföra enheten till någon annan, vänligen ange instruktionshäftet och förpackningen.

Vi önskar dig mycket roligt med Vento Cordless Foldable Fan!

Eurom
Kokosstraat 20
8281 JC Genemuiden (NL)
info@eurom.nl
www.eurom.nl

Denna handbok har sammanställts med största försiktighet. Ändå förbehåller vi oss rätten att optimera och tekniskt justera dessa bruksanvisningar när som helst. Bilderna som används kan skilja sig åt.

Tekniska data

| | |
|---------------------|---|
| Anslutningsspänning | DC5V |
| Strömförbrukning | Strömförbrukning 5 W Anslutning 5V / 2A adapter arbetseffekt: ± 10 W |
| Ø Fena | $\pm 14,4$ cm (5") |
| Vikt | 0,66 kg (med USB-kabel) |
| Dimensioner | 27,9 x 18,7 x 17 cm |

Viktiga säkerhetsinstruktioner

Allmänt

1. Använd apparaten endast till det den är avsedd för (ventilation i hemmet) och på det sätt som beskrivs i denna bruksanvisning. All annan användning kan vara farlig och kan orsaka brand, personskador, saksador, elektriska stötar osv. och medför att garantin upphör att gälla.

2. Kontrollera Cordless Foldable Fan, laddningskabeln (medföljer), USB-strömadaptern (medföljer ej) eller USB-billaddaren (medföljer ej) före användning beträffande skador och slitage. Kontrollera laddningskabeln beträffande korrekt isolering, snitt, nötning på kontakterna samt deras skick. Sätt inte på apparaten om du upptäcker skador, slitage eller brister på Cordless Foldable Fan, laddningskabeln, USB-strömadaptern eller USB-billaddaren, om apparaten inte fungerar som den ska, om den har vält eller om det finns tecken på någon annan defekt. Lämna hela apparaten till leverantören eller till en auktoriserad elektriker för kontroll och/eller reparation. Be alltid om originaldelar.
3. Elektriska apparater kan vara farliga om de används på fel sätt. Denna apparat får endast användas under uppsikt av en vuxen. Låt inte barn få åtkomst till elektriska produkters insida och låt dem inte heller hantera kablar.
4. Se till att alla anslutningar är fränkopplade när apparaten inte används! Ta tag i kontakten, dra aldrig i kabeln!

Varningar – placering

1. Använd Cordless Foldable Fan, laddningskabeln, USB-strömadaptern och USB-billaddaren endast på en torr plats inomhus. Om dessa utsätts för fukt eller väta kan det leda till elstötar och saksador.
2. Denna apparat samt laddningskabeln, USB-strömadaptern och USB-billaddaren är inte avsedda att användas i våta eller fuktiga utrymmen såsom badrum, tvättstugor osv. Placera dem inte i närheten av kranar, badkar, dusch, pooler, handfat osv. Se till att de inte kan hamna i vatten och förhindra att vatten kommer in i dem. Om apparaten, laddningskabeln, USB-strömadaptern eller USB-billaddaren ändå skulle hamna i vatten ska du genast dra ut kontakten ur uttaget (strömkälla)! Använd inte en apparat, laddningskabel, USB-strömadapter eller USB-billaddare som fått fukt i sig, utan se till att den repareras.
3. Doppa aldrig ner apparaten, laddningskabeln, USB-strömadaptern eller USB-billaddaren i vatten eller någon annan vätska och vidrör dem aldrig med våta händer.
4. Ställ inte apparaten i ett öppet fönster pga. risken för regn, inte heller på våta ytor och förhindra att det spills vätska på den.
5. Häng ingenting över eller vid fläkten och använd den inte heller i närheten av gardiner, kläder eller andra material som kan få motorn att fastna. Det kan leda till överhettning och brand.

6. Se till att långt hår inte sugas in i fläkten.
7. Håll insugs- och frånluftsgallret rena och dammfria och se till att det finns minst 30 cm fritt utrymme runt fläkten.
8. Förvara och använd apparaten, laddningskabeln, USB-strömadaptern och USB-billaddaren inte:
 - på platser där de kan bli blöta eller ramla ner i vatten.
 - i närheten av lättantändliga, explosiva och gasformiga ämnen. En gnista från strömbrytaren skulle kunna få dem att antändas.
 - i närheten av syror, alkalier, oljor och andra ämnen som kan orsaka korrosion.
9. Utsätt inte Cordless Foldable Fan, laddningskabeln, USB-strömadaptern eller USB-billaddaren för direkt solljus.
10. Använd inte Cordless Foldable Fan, laddningskabeln, USB-strömadaptern eller USB-billaddaren i närheten av en värmekälla.
11. Använd Cordless Foldable Fan endast när den står upprätt, inte när den ligger.
12. Förvara Cordless Foldable Fan, laddningskabeln, USB-strömadaptern och USB-billaddaren endast på en torr plats och se till att de inte kommer i kontakt med vatten, regn eller snö. Om de skulle komma i kontakt med vatten placerar du dem på en mjuk absorberande handduk på en torr plats i rumstemperatur och låter dem torka ordentligt.
13. Använd inte Cordless Foldable Fan, laddningskabeln, USB-strömadaptern eller USB-billaddaren förrän de är helt fria från fukt.
14. Håll Cordless Foldable Fan, laddningskabeln, USB-strömadaptern och USB-billaddaren borta från vätskor, t.ex. drycker.

Varningar – temperatur

1. Använd och ladda Cordless Foldable Fan på en plats där temperaturen är mellan 0 och 35 °C.
2. Förvara Cordless Foldable Fan på en plats där temperaturen är mellan –20 och 45 °C.
3. Om du använder eller förvarar Cordless Foldable Fan på en plats där temperaturen är lägre än den rekommenderade temperaturen kan batteritiden minska.

Varningar – laddning

1. Cordless Foldable Fan levereras utan USB-adapter. Det inbyggda batteriet i Cordless Foldable Fan kan laddas på tre olika sätt:
 - Via ett strömuttag (220/240 V/50 Hz):
Använd en USB-strömadapter som är avsedd att användas i ett hushållsuttag på 220–240 V/50 Hz och som har en

utgångsspänning på högst 5 V och en laddningseffekt på högst 1 A. Använd aldrig en USB-strömadapter med annan spänning. Spänning och frekvens som är angivna på USB-strömadaptern (medföljer ej) ska överensstämma med vägguttaget och den elektriska installationen ska vara säkrad med en jordfelsbrytare på 30 mA.

- Via en USB A-port (5 V):

Batteriet i Cordless Foldable Fan kan även laddas genom att ansluta laddningskabeln direkt till en USB A-port.

- Via en USB-billaddare (cigarettuttaget):

Använd en USB-billaddare med en utgångsspänning på högst 5 V och en laddningseffekt på högst 1 A. Använd aldrig andra USB-billaddare.

2. Oavsett hur du väljer att ladda Cordless Foldable Fan ska anslutningen alltid lätt kunna komma åt, så att anslutningen i nödfall snabbt kan fränkopplas.
3. Ladda Cordless Foldable Fan endast med den medföljande USB-kabeln.
4. USB-strömadaptern och USB-billaddaren måste uppfylla landsspecifika bestämmelser, och även internationella och regionala säkerhetsstandarder.
5. Anslut USB-strömadaptern endast till ett fast strömuttag. Använd aldrig kopplingsdosa/grenuttag e.d.
6. Använd inte USB-strömadaptern tillsammans med förlängningssladdar, elektriska generatorer eller step-up-transformatorer.
7. Använd aldrig laddningskabeln för att lyfta USB-strömadaptern. När du ska sätta in eller ta ut USB-strömadaptern ska du alltid ta tag i kontakten och inte dra i laddningskabeln.
8. Vidrör inte USB-strömadaptern, USB-billaddaren, laddningskabeln eller Cordless Foldable Fan med blöta händer.
9. Dra ut laddningskabeln helt innan du sätter i USB-strömadaptern eller USB-billaddaren i uttaget (eller i cigarettuttaget). Dra inte laddningskabeln under golvbeläggningen, täck den inte med mattor, löpare eller liknande och håll laddningskabeln borta från områden man ofta går på. Se till att man inte kan trampa på sladden och att inga möbler är placerade på den. Dra inte laddningskabeln runt skarpa hörn och rulla inte ihop den för tätt efter användning. Förhindra att laddningskabeln kommer i kontakt med vassa, heta och rörliga föremål.

10. Se till att det finns nog med utrymme kring USB-strömadaptern eller USB-billaddaren. Använd inte USB-strömadaptern eller USB-billaddaren på en plats där luftcirkulationen runt dem hindras, som exempelvis i en bokhylla.
11. För att undvika överhettning ska du aldrig ladda Cordless Foldable Fan längre än i 7 timmar.
12. Använd eller ladda inte batteriet om höljet på Cordless Foldable Fan är skadat eller sprucket.
13. När Cordless Foldable Fan är påslagen eller laddas är det normalt att dess undersida blir varm. USB-strömadaptern, USB-billaddaren och batteriet blir varma under laddning. Det är helt normalt.
14. Ta ut USB-strömadaptern eller USB-billaddaren ur uttaget (strömkällan) när du har laddat klart.
15. Ta omedelbart ut USB-strömadaptern eller USB-billaddaren ur uttaget om:
 - laddningskabeln, USB-strömadaptern eller USB-billaddaren är slitna eller skadade på något annat sätt
 - något spills på Cordless Foldable Fan, laddningskabeln, USB-strömadaptern eller USB-billaddaren
 - Cordless Foldable Fan, laddningskabeln, USB-strömadaptern eller USB-billaddaren utsatt för regn eller någon annan sorts fuktkälla.
 - Cordless Foldable Fan, laddningskabeln, USB-strömadaptern eller USB-billaddaren har vält eller skadats på något annat sätt
 - du tror att Cordless Foldable Fan, laddningskabeln, USB-strömadaptern eller USB-billaddaren behöver repareras
 - du ska rengöra Cordless Foldable Fan, laddningskabeln, USB-strömadaptern eller USB-billaddarenViktigt: Du kan endast koppla från strömförsörjningen helt genom att ta ut USB-strömadaptern eller USB-billaddaren ur uttaget (strömkällan).
16. Försök aldrig att trycka in en kontakt i en port som den inte verkar passa i. Då använder du antagligen fel kontakt. Se till att använda rätt kontakt för porten och att du sätter i kontakten i porten på rätt sätt.
17. Kontrollera att det inte finns några främmande föremål i USB-strömadapterns eller USB-billaddarens port innan du ansluter den medföljande laddningskabeln till dem.
18. Täck aldrig över USB-strömadaptern eller USB-billaddaren, eftersom det medför risk för överhettning.

Varningar – användning

1. Stäng omedelbart av fläkten om du hör konstiga ljud, känner någon lukt eller får syn på rök.
2. Se till att fläkten alltid står på ett stabilt, plant och horisontellt underlag när den används.
3. Lämna aldrig en fläkt utan uppsikt när den är igång.
4. Använd inte fläkten vid temperaturer över 35 °C, inte i närheten av uppvärmningsutrustning eller i dammiga utrymmen.
5. Stoppa aldrig in några som helst föremål genom öppningarna på höljet på Cordless Foldable Fan. Det kan leda till brand eller en farlig elstöt.
6. Se till att apparaten inte blåser kontinuerligt på småbarn, patienter eller människor som har svårt att röra på sig.

Varningar – underhåll

1. Fläkten har ett inbyggt litiumjonbatteri som du inte får byta själv.
2. Sprutninga medel (insektsmedel, rengöringsmedel osv.) på eller i fläkten. Det kan orsaka fysiska besvär (framför allt hos barn) eller skada delar.
3. Se till att alla anslutningar är fränkopplade när apparaten flyttas, rengörs eller förvaras.
4. Öppna aldrig batteriet. Vid felaktig användning kan det läcka vätska ur batteriet. Spola det berörda området om du kommer i kontakt med batterivätska. Om du får batterivätska i ögonen ska du spola ögonen med vatten och uppsöka läkare. Batterivätska kan orsaka irritation och brännskador.
5. I Cordless Foldable Fan sitter ett inbyggt litiumjonbatteri. Denna produkt måste kasseras på ett miljövänligt sätt. Återlämna den till din lokala återförsäljare eller lämna den till en lokal återvinningsstation där batterier återvinns eller kasseras på rätt sätt.
6. Utsätt aldrig de inbyggda batterierna i Cordless Foldable Fan för eld. Inte ens om de är skadade och inte kan laddas längre. Batterier exploderar om de utsätts för eld.
7. USB-strömadaptern (medföljer ej) är en del som står under högspänning och därför får den inte öppnas – inte ens om Cordless Fan är avstängd.

Vem får använda Cordless Foldable Fan

1. Barn under 3 år måste hållas utom räckhåll om de inte hålls under noga uppsikt.

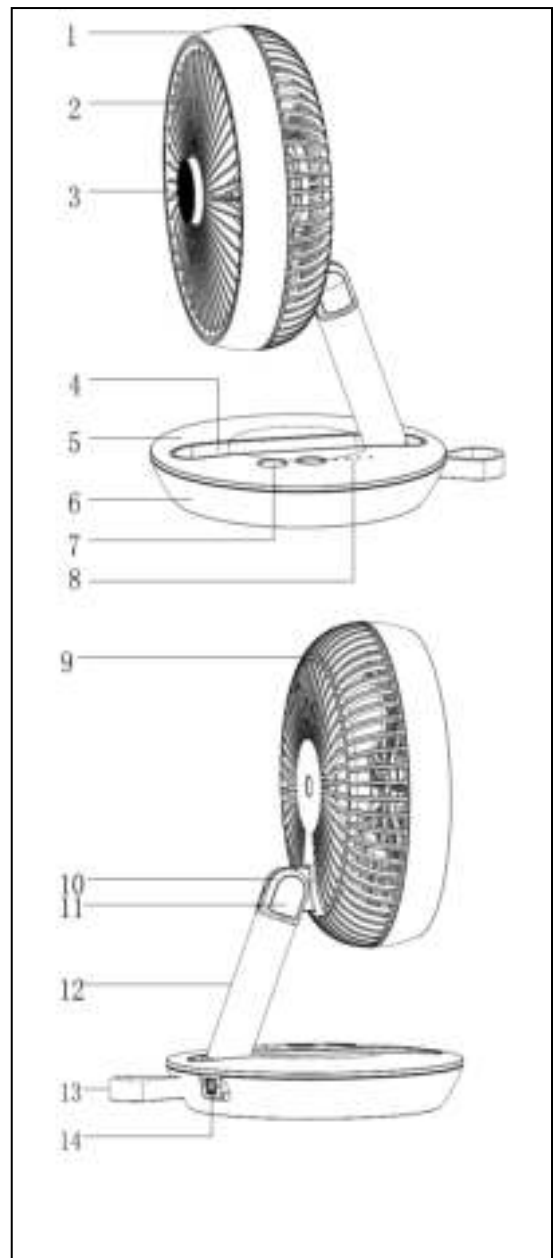
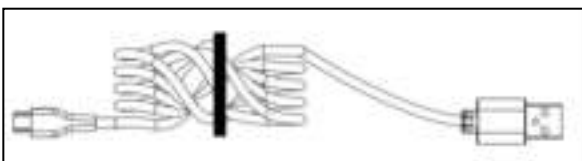
2. Barn som är mellan 3 och 8 år gamla får endast stänga av och sätta på apparaten om den står eller är installerad på sin vanliga plats för drift och barnen hålls under uppsikt och har fått instruktioner gällande säker användning av apparaten och är införstådda med vilka faror som kan uppstå. Barn som är mellan 3 och 8 år gamla får inte stoppa in kontakten i uttaget, inte ställa in apparaten eller rengöra den och inte utföra något underhåll.
3. Denna apparat kan användas av barn som är 8 år eller äldre, de med begränsade fysiska, sensoriska eller mentala förmågor eller brist på erfarenhet och kunskap om de hålls under uppsikt eller när de fått instruktioner gällande säker användning av apparaten och är införstådda med vilka faror som kan uppstå.
4. Barn får inte leka med apparaten.
5. Rengöring och underhåll får inte utföras av barn utan uppsikt av vuxen.

Konstruktion

Fläkt

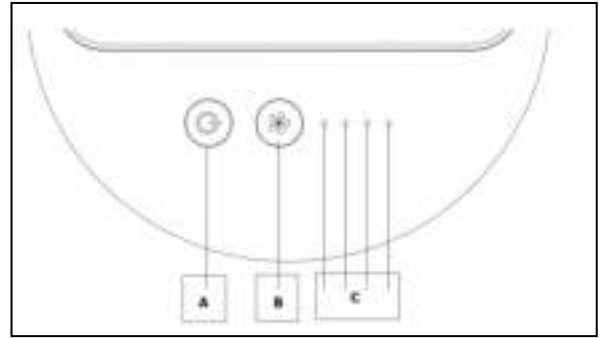
1. Dekorationsring
2. Skyddsgaller på (roterbar)
3. Vred (vridbar)
4. Fånga del fällbart stativ
5. Övre del bas
6. Underdelens botten
7. På / Av-knapp
8. LED-lampor för fläkthastighet
9. Bakre skyddsgaller
10. Lutningsdel
11. Lutningsskydd
12. Standard
13. Take-away handtag
14. USB-anlutning

Medföljande USB-laddningskabel



Display- och kontrollknappar

- A. På / av-knapp
- B. Knapp för fläkthastighet
- C. LED-lampor för fläkthastighet / laddning / mängd ström



Funktioner

- 4 fläkthastigheter (hög, medium, låg, tyst)
- Lågspännings- och laddningsindikator
- Automatisk avstängning vid låg spänning för att skydda batteriet
- Bakgrundsbelysningen stängs av automatiskt efter 60 sekunder om inga knappar berörs. Genom att trycka på en av knapparna tänds belysningen igen.
- USB-laddning, litiumbatteri med överladdningsskydd
- 180 ° manuell vrid
- 70 ° justerbart stativ

Installation och användning

- Använd fläkten först när:
 - allt förpackningsmaterial har tagits bort och placerats utom räckhåll för barn.
 - har tagit hänsyn till alla säkerhetsåtgärder.
 - fläkten har placerats på en stabil och jämn yta.
- Placera fläkten på rätt plats.



- Genom att vrida vredet (3) 0,5 - 1,5 moturs börjar lamellerna (2) att rotera. Vrid inte på ratten för ofta, annars svänger lamellerna högt och faller helt ur enheten. Stäng av fläkten helt innan du stänger ratten igen.
- Fläkten är redo att användas. Använd vid behov den medföljande laddningskabeln för att ladda fläkten.

Slå på fläkten

Tryck kort på på-/av-knappen så startar fläkten i tyst läge.

Ställa in fläktens hastighet med tillräcklig batterikapacitet

| På-/av-knapp | Fläktens hastighet | LED-lampa 1 | LED-lampa 2 | LED-lampa 3 | LED-lampa 4 |
|---------------------|---------------------------|--------------------|--------------------|--------------------|--------------------|
| 1x tryckning | Tyst | På | Av | Av | Av |
| 2x tryckningar | Låg | På | På | Av | Av |
| 3x tryckningar | Medel | På | På | På | Av |
| 4x tryckningar | Hög | På | På | På | På |

Fläkten körs med för låg batterikapacitet

| Fläktens hastighet | LED-lampa 1 | LED-lampa 2 | LED-lampa 3 | LED-lampa 4 |
|---------------------------|--------------------------|--------------------------|--------------------------|--------------------------|
| Tyst | 5x blinkningar, sedan av | Av | Av | Av |
| Låg | 5x blinkningar, sedan av | 5x blinkningar, sedan av | Av | Av |
| Medel | 5x blinkningar, sedan av | 5x blinkningar, sedan av | 5x blinkningar, sedan av | Av |
| Hög | 5x blinkningar, sedan av | 5x blinkningar, sedan av | 5x blinkningar, sedan av | 5x blinkningar, sedan av |

Avstängning

Tryck in på-/av-knappen i 3 sekunder för att omedelbart stänga av fläkten, oberoende av dess hastighet.

Laddning

1. Cordless Foldable Fan levereras utan USB-strömadapter. Det inbyggda batteriet i Cordless Foldable Fan kan laddas på tre olika sätt:
 - Via ett strömuttag (220/240 V/50 Hz):
Använd en USB-strömadapter som är avsedd att användas i ett hushållsuttag på 220–240 V/50 Hz och som har en utgångsspänning på högst 5 V och en laddningseffekt på högst 1 A. Använd aldrig en strömadapter med annan spänning. Spänning och frekvens som är angivna på USB-strömadaptern (medföljer ej) ska överensstämja med vägguttaget och den elektriska installationen ska vara säkrad med en jordfelsbrytare på 30 mA.
 - Via en USB A-port (5 V):
Batteriet i Cordless Foldable Fan kan även laddas genom att ansluta laddningskabeln direkt till en USB A-port.

- Via en USB-billaddare (cigarettuttaget):
Använd en USB-billaddare med en utgångsspänning på högst 5 V och en laddningseffekt på högst 1 A. Använd aldrig andra USB-billaddare.
- 2. Sätt i den (medföljande) laddningskabeln (USB MICRO B-anslutning) i laddningsuttaget på Cordless Foldable Fan.
- 3. Anslut den andra änden av den medföljande laddningskabeln (USB A-anslutning):
 - till en USB-strömadapter (max 1 A)
 - till en USB-billaddare (max 1 A)
 - direkt till en USB A-port
- 4a. Sätt i USB-strömadaptern i uttaget (220/240 V, 50 Hz).
- 4b. Anslut USB-billaddaren till en DC-cigarettuttagsanslutning.
- 5. Koppla från alla anslutningar när du har laddat klart.

Om fläkten är avstängd under laddning visar LED-lamporna den aktuella laddningsnivån. Se tabellen nedan:

| Batterikapacitet | LED-lampa 1 | LED-lampa 2 | LED-lampa 3 | LED-lampa 4 |
|--------------------|------------------|------------------|------------------|------------------|
| <25 % | Blinkar långsamt | Av | Av | Av |
| Mellan 25 och 49 % | På | Blinkar långsamt | Av | Av |
| Mellan 50 och 74 % | På | På | Blinkar långsamt | Av |
| Mellan 75 och 99 % | På | På | På | Blinkar långsamt |
| 100 % | På | På | På | På |

Stäng av fläkten under laddning. Om du ändå vill använda fläkten under laddning ska du ställa in den på tyst läge, låg eller medel hastighet. Om du ställer in fläkten på hög hastighet under laddning kan den komma att stängas av automatiskt.

Kontrollera batterikapacitet

När fläkten är avstängd kan du kontrollera batteriets kapacitet genom att trycka in på-/av-knappen i 1,5 sekunder. Du ser hur mycket kapacitet batteriet har på antalet ljus som tänds.

| Batterikapacitet | LED-lampa 1 | LED-lampa 2 | LED-lampa 3 | LED-lampa 4 |
|---------------------|-------------|-------------|-------------|-------------|
| <25 % | På | Av | Av | Av |
| Mellan 25 och 50 % | På | På | Av | Av |
| Mellan 50 och 75 % | På | På | På | Av |
| Mellan 75 och 100 % | På | På | På | Av |

När batteriet är för svagt för att fungera och du trycker på på-/av-knappen börjar alla 4 LED-lampor snabbt att blinka 5 gånger och fläkten startar inte. Fläkten måste laddas innan den kan användas.

Laddningstid och batteritid

1. Laddningstid: 4 timmar med en adapter på 5V/2A.
2. Batteritid: 4 timmar för hög hastighet och 15 timmar för tyst läge.

Rengöring och underhåll

Stäng av fläkten och ta bort laddkabeln från vägguttaget när du vill rengöra den. Fläkten kräver endast något generellt, externt underhåll. Damm det regelbundet med en mjuk trasa eller fjäderdammare eller dammsug den med en mjuk dammsugarborste. Se till att inget vatten hamnar på andra delar än galler och brickor! Skölj eller spray aldrig fläkten! Använd aldrig slipande, aggressiva eller frätande (rengöringsmedel) material för att förhindra skador på, skada på eller deformation av materialet.

Om du vill rensa fläkten i slutet av säsongen, gör det i originalförpackningen: det ger det bästa skyddet. Förvara den på ett säkert, torrt, inte extremt varmt eller kallt ställe.

Varning: Reparationer måste utföras av utbildade tekniker. Detta gäller även byte eller reparation av den elektriska kabeln och kontakten. Be alltid om originaldelar för reparationer. Ändringar som gjorts på enheten och felaktiga reparationer upphäver garantin och ansvaret hos leverantören, importören och tillverkaren.

Avfallshantering



Inom EU innebär denna symbol att produkten inte får kastas som vanliga hushållssopor. Gammal utrustning innehåller värdefulla material, lämpligt för recycling. Dessa material bör göras tillgänglig för återvinning för att förhindra negativ påverkan på hälsa och miljö p.g.a. okontrollerad sophämtning. Vänligen lämna därför gammal utrustning till därför avsedda insamlingsställen. Alternativt, kontakta den ursprungliga leverantören som kan se till att så många komponenter som möjligt kan återvinnas.

CE-deklaration

se sidan 75.

Tak

Tak fordi du valgte en EUROM-enhed. Du har lavet et godt valg! Vi håber, at det vil fungere til din fulde tilfredshed.

For at få det bedste ud af din enhed er det vigtigt, at du læser denne vejledning omhyggeligt og i sin helhed, før du bruger den og forstår den også. Vær særlig opmærksom på sikkerhedsforskrifterne; som er opført for at beskytte dig og dit miljø!

Gem derefter betjeningsvejledningen til fremtidig reference. Hold også emballagen: Det er den bedste beskyttelse for din enhed i løbet af lavsæsonen. Og hvis du nogensinde overfører enheden til en anden, skal du bruge brugervejledningen og emballagen.

Vi ønsker dig en masse fornøjelse med Vento Cordless Foldable Fan!

Eurom
Kokosstraat 20
8281 JC Genemuiden (NL)
info@eurom.nl
www.eurom.nl

Denne vejledning er udarbejdet med største omhu. Ikke desto mindre forbeholder vi os ret til at optimere denne manual til enhver tid og justere det teknisk. De anvendte billeder kan variere.

Tekniske data

| | |
|----------------------|--|
| Tilslutningsspænding | DC5V |
| Strømforbrug | Strømforbrug 5 W Forbindelse 5V / 2A adapter arbejdskraft: ± 10 W |
| Ø finne | $\pm 14,4$ cm (5") |
| Vægt | 0,66 kg (med USB-Kabel) |
| Dimensioner | 27,9 x 18,7 x 17 cm |

Vigtige sikkerhedsforskrifter

Generelt

1. Brug kun denne enhed til det formål, som den er designet til (ventilering af et husrum) og som beskrevet i denne brochure. Al anden brug kan være farlig og kan forårsage brand, personskade, materielskade, elektrisk stød etc. Det vil desuden annullere garantien.
2. Kontroller før brug altid, om der er skader eller slid på Cordless Foldable Fan, ladekablet (inkluderet), USB-strømadapteren (ikke inkluderet) eller USB-billaderen (ikke inkluderet). Kontroller ladekablet for korrekt isolering, snit og slid, samt stikkets tilstand. Aktiver ikke enheden, hvis du konstaterer skader, slidtage, ufuldkommenheder på Cordless Foldable Fan, ladekablet, USB-strømadapteren eller USB-billaderen, eller hvis det ikke fungerer efter hensigten, er faldet eller på anden vis udviser funktionsfejl. Bring hele enheden tilbage til din leverandør eller en autoriseret elektriker til inspektion og/eller reparation. Bed altid om originale dele.
3. Elektrisk apparatur kan være farligt, hvis det anvendes forkert. Dette produkt må kun bruges under opsyn af en voksen. Giv børn aldrig adgang til indersiden af elektriske produkter, og lad dem ikke håndtere kabler.
4. Træk altid stikket, hvis apparatet ikke er i brug! For at gøre dette skal du holde stikket i hånden, træk aldrig i strømkablet!

Advarsel angående placering

1. Anvend udelukkende Cordless Foldable Fan, strømkablet og USB-strømadapter eller USB-billaderen kun indendørs på et tørt sted. Udsættelse for fugtige eller våde forhold kan forårsage elektrisk forringelse eller materielle skader.
2. Denne enhed - inkl. ladekabel, USB-strømadapter eller USB-billader - er ikke egnet til brug i våde eller fugtige områder såsom badeværelser, vaskerum osv. Anbring den ikke i nærheden af vandhaner, badekar, brusebad, swimmingpool, håndvask osv. Sørg for, at apparatet, USB-strømadapteren eller USB-billaderen aldrig kan falde i vand eller at vand kan trænge ind i dem. Skulle apparatet, ladekablet, USB-strømadapteren eller USB-billaderen falde i vand, skal du som det første fjerne stikket fra stikkontakten (strømforsyningen)! Stop brug af et apparat, ladekabel, USB-

strømadapter eller USB-billader, der er blevet våd indeni. Send den i stedet til reparation.

3. Nedsænk aldrig varmeapparatet, ladekablet, USB-strømadapteren eller USB-billaderen eller stikket i vand eller andre væsker, og rør aldrig ved dem med våde hænder.
4. Placer ikke enheden i et åbent vindue, så enheden ikke udsættes for regn. Undgå desuden at placere enheden på våde overflader eller at der spildes fugt på den.
5. Hæng ikke noget i eller over blæseren, og brug den ikke i nærheden af gardiner, tøj eller andre materialer, der kunnen sætte sig fast i motoren. Dette kan resultere i overophedning eller brand.
6. Sørg for, at langt hår ikke suges ind i blæseren.
7. Hold risten over udsugning og udblæsning ren og støvfri. Sørg for mindst 30 cm frirum omkring blæseren.
8. Opbevar eller brug ikke apparatet, ladekabel, USB-strømadapter eller USB-billader:
 - på steder, hvor den kan blive våd eller falde i vand,
 - i nærheden af meget brandfarlige, eksplosive eller luftformige stoffer. En gnist fra kontakten kunne antænde den.
 - i nærheden af syrer, alkali, olie og andre stoffer, der kan forårsage korrosion.
9. Udsæt ikke Cordless Foldable Fan, ladekabel og USB-strømadapter eller USB-billader for direkte sollys.
10. Anvend ikke Cordless Foldable Fan, ladekabel og USB-strømadapter eller USB-billader i nærheden af en varmekilde.
11. Anvend Cordless Foldable Fan kun oprejst, aldrig liggende.
12. Bevar Cordless Foldable Fan, ladekabel, USB-strømadapter eller USB-billaderen på et tørt og undgå kontakt med vand, regn eller sne. Skulle de alligevel komme i kontakt med vand, skal du placere dem på et tørt sted ved stuetemperatur på et blødt absorberende håndklæde og lade tørre godt.
13. Anvend ikke Cordless Foldable Fan, ladekabel og USB-strømadapter eller USB-billader før de er helt fugtfri.
14. Hold Cordless Foldable Fan, ladekabel, USB-strømadapter og USB-billader på afstand af væsker, som fx drikkevarer etc.

Temperaturadvarsler

1. Cordless Foldable Fan skal anvendes og lades i omgivelser, hvor temperaturen ligger mellem 0 og 35 °C.
2. Cordless Foldable Fan skal opbevares i omgivelser, hvor temperaturen ligger mellem -20 og 45°C.

3. Hvis Cordless Foldable Fan bruges eller opbevares i omgivelser, hvor temperaturen er lavere end den anbefalede temperatur, vil Cordless Foldable Fans arbejdstid muligvis være kortere.

Opladningsadvarsler

1. Cordless Foldable Fan leveres uden USB-adapter. Cordless Foldable Fans interne batteri kan oplades på tre forskellige måder:
 - Via 220/240 Volt 50 Hz-stikkontakt:
Brug en USB-strømadapter, der er beregnet til en husholdningsstikkontakt med 220-240 Volt/50 Hz, og producer en udgangsspænding på op til 5 Volt og en belastningskapacitet på op til 1 Ampère. Anvend aldrig en USB-strømadapter med en anden spænding. Tilslutningsspænding og frekvens, der er angivet på USB-netadapteren (medfølger ikke), skal svare til spændingen på stikket, der skal bruges, og den elektriske installation skal være udstyret med en jord jordudslagsafbryder på 30 mA.
 - Via en USB A-port (5 Volt):
Batteriet i den trådløse ventilator kan også oplades ved at tilslutte ladekablet direkte til en USB A-port.
 - Via en USB-billader (cigarettænder):
Brug en USB-billader med en udgangsspænding på op til 5 Volt og en belastningskapacitet på op til 1 amp. Prøv aldrig at anvende andre USB-bilopladere.
2. Uanset hvilken metode du vælger til opladning af Cordless Foldable Fan, skal den valgte forbindelse altid være nem at komme til, så man i nødstilfælde hurtigt kan bryde forbindelsen.
3. Oplad kun Cordless Foldable Fan med det medfølgende USB-kabel.
4. USB-strømadapteren eller USB-billaderen lever op til de nationalt gældende forskrifter, men også til internationale og regionale sikkerhedsnormer.
5. Tilslut udelukkende USB-strømadapteren til en fast stikkontakt. Undgå brug af samledåse/bord-stikkontakt el.lign.
6. Brug USB-strømadapteren ikke i kombination med forlængerledninger, elektriske gene
7. Brug ikke ladekablet til at løfte USB-strømadapteren. For at indsætte eller fjerne USB-strømadapteren fra stikkontakten, skal du altid holde om stikket - træk aldrig i ladekablet.
8. Rør aldrig ved USB-strømadapteren eller USB-billaderen, ladekablet og Cordless Foldable Fan med våde hænder.

9. Rul ladekablet helt ud, før USB-strømadapteren eller USB-billaderen sættes i stikkontakten (cigarettænderen). Før ikke ladekablet under et tæppe, dæk det ikke til med måtter, løbere eller lignende, og sørg altid for, at det ikke ligger et sted, hvor folk går over det. Sørg for, at der ikke kan trædes på kablet eller stilles møbler på det. Før ladekablet ikke om skærpe hjørner og rul det ikke stramt op efter brug! Undgå kontakt mellem ladekablet og skarpe, varme eller bevægelige genstande.
10. Sørg for, at der er tilstrækkelig plads omkring USB-strømadapteren eller USB-billaderen. Brug ikke USB-strømadapteren eller USB-billaderen et sted, hvor luftcirkulationen omkring USB-strømadapteren eller USB-billaderen er blokeret, fx i en reol.
11. Oplad Cordless Foldable Fan aldrig længere end 7 timer for at undgå overophedning.
12. Brug eller oplad ikke batteriet, hvis Cordless Foldable Fans kabinet er beskadiget eller revner.
13. Hvis Cordless Foldable Fan er aktiveret eller lades op, er det normalt, at undersiden bliver varm. USB-strømadapteren eller USB-billaderen og batteriet bliver varme under opladning. Det er helt normalt.
14. Umiddelbart efter opladning skal du fjerne USB-strømadapteren eller USB-billaderen fra stikkontakten (strømforsyning).
15. Fjern omgående USB-adapteren eller USB-billaderen fra stikkontakten hvis:
 - ladekablet eller USB-strømadapteren eller USB-billaderen er flosset eller på anden måde beskadiget;
 - der er spildt noget på Cordless Foldable Fan, ladekablet, USB-strømadapter eller USB-billaderen;
 - Cordless Foldable Fan, ladekablet, USB-strømadapteren eller USB-billaderen udsættes for regn eller anden form for høj fugtighed;
 - Cordless Foldable Fan, ladekablet, USB-strømadapteren eller USB-billaderen er faldet eller på anden måde beskadiget
 - Du har mistanke om, at Cordless Foldable Fan, ladekablet, USB-strømadapteren eller USB-billaderen skal repareres;
 - Du vil rengøre Cordless Foldable Fan, ladekablet, USB-strømadapteren eller USB-billaderen.

Vigtigt: Du kan kun afbryde strømforsyningen helt ved at fjerne USB-strømadapteren eller USB-billaderen fra stikkontakten (strømforsyning).

16. Forsøg aldrig at skubbe et stik ind i en port, hvis det ikke ser ud til at passe. I det tilfælde bruger du sandsynligvis det forkerte stik. Sørg for, at du bruger det rette stik til porten, og at du indsætter stikket korrekt.
17. Før du tilslutter det medfølgende ladekabel til USB-strømadapteren eller USB-billaderen, skal du kontrollere, at der ikke er fremmedlegemer i porten på USB-strømadapteren eller USB-billaderen.
18. Tildæk aldrig USB-strømadapteren eller USB-billaderen, det giver risiko for overophedning.

Advarsler brug

1. Sluk omgående for ventilatoren, hvis du hører mærkelige lyde, lugter noget eller ser røg.
2. Sørg for, at blæseren står på en fast, flad og vandret overflade under brug.
3. Efterlad ikke en aktiv blæser uden opsyn.
4. Brug ikke blæseren ved temperaturer over 35 °C, nær varmeudstyr eller i støvede områder.
5. Stik aldrig nogen form for genstande igennem åbningen Cordless Foldable Fans kabinet. Dette kan føre til brænd eller farligt elektrisk stød.
6. Undgå, at lade enheden blæse konstant på små børn, patienter eller personer, der har svært ved at bevæge sig.

Advarsler angående vedligeholdelse

1. Ventilatoren har et indbygget lithium-ion-batteri, du kan ikke selv udskifte dette batteri.
2. Sprøjt ikke nogen form for midler (anti-insekt, rengøring eller andet) på eller i blæseren, da det kan forårsage ubehag (især hos børn!) eller beskadige dele af blæseren.
3. Frakobl altid alle forbindelser, når enheden flyttes, rengøres eller sættes væk.
4. Prøv aldrig at åbne batteriet. Ved forkert brug kan der sprøjte væske fra batteriet. Skyld ved utilsigtet kontakt det berørte område med vand. Hvis væsken kommer i kontakt med øjnene, skal der skylles med vand og søges lægehjælp. Væske fra batterier kan forårsage irritation eller forbrænding.
5. Cordless Foldable Fan indeholder et indvendigt Li-ion-batteri. Dette produkt skal bortskaffes korrekt med behørig omsorg for miljøet. Returner dette produkt til din lokale forhandler eller til en lokal

genbrugsstation, hvor batterier genanvendes eller bortskaffes korrekt.

6. Brænd aldrig de interne batterier i Cordless Foldable Fan. Selv hvis de er beskadiget og ikke længere kan oplades. Batterier eksploderer, hvis de brændes.
7. USB-strømadapteren (medfølger ikke) er en komponent, der er under høj spænding og bør derfor aldrig åbnes, selv hvis den trådløse ventilator er slukket.

Hvem må bruge Cordless Foldable Fan

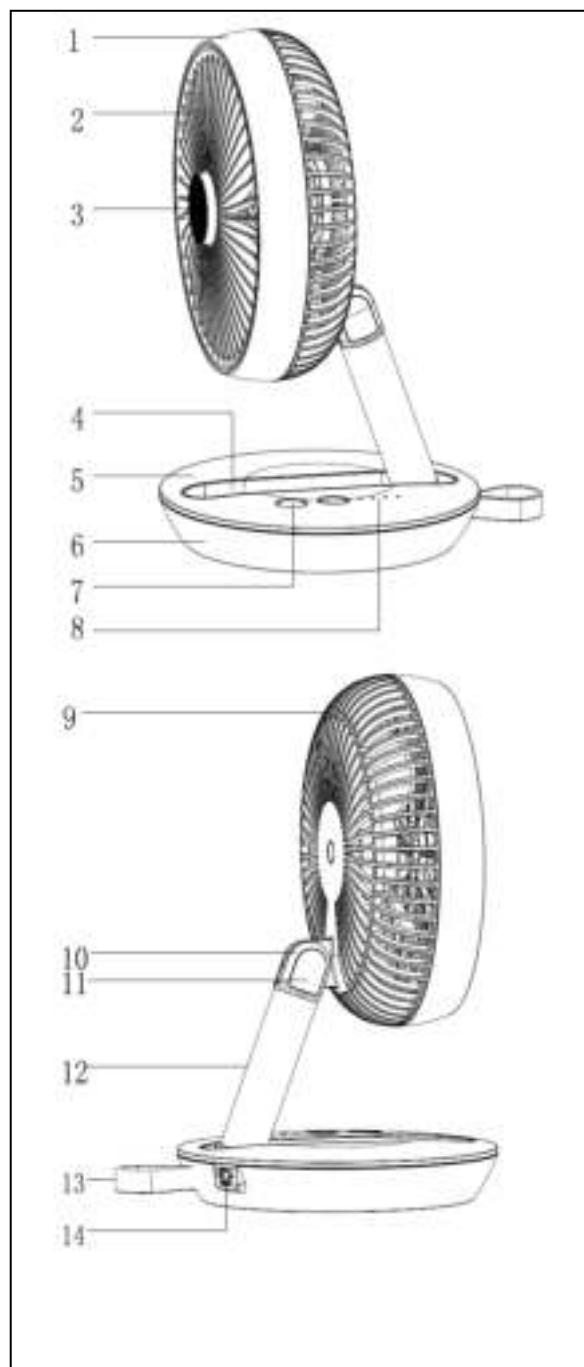
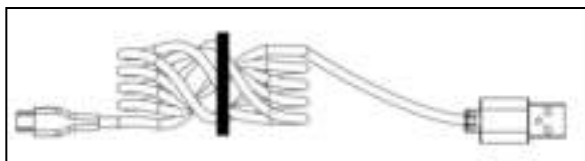
1. Børn, yngre end 3 år, bør holdes på afstand af apparatet, med mindre de er under konstant opsyn.
2. Børn mellem 3 og 8 år, må kun tænde og slukke for apparatet, hvis det er installeret på sin normale plads eller er installeret og under opsyn eller hvis de er blevet informeret om sikker anvendelse af apparatet og forstår hvilke farer, der er forbundet med det. Børn mellem 3 og 8 år, må ikke sætte stikket i stikkontakten, ikke arbejde med eller rengøre apparatet eller vedligeholde det.
3. Denne enhed kan bruges af børn fra 8 år, af ældre og af personer med begrænsede fysiske, sensoriske eller mentale evner eller manglende erfaring og viden, hvis de er under opsyn eller er blevet instrueret i sikker brug af enheden og forstår de medfølgende farerne.
4. Børn må ikke lege med apparatet.
5. Rengøring og vedligeholdelse til brug er ikke tilladt af børn uden opsyn.

Sammensætning

Ventilator

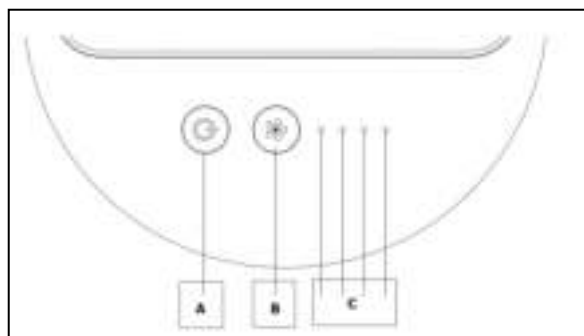
1. Dekorativ ring
2. Beskyttelsesgitter foran (drejelig)
3. Knap (drejelig)
4. Fang del foldbart stativ
5. Topdel bund
6. Bund bund
7. Tænd / sluk-knap
8. LED-lys med blæserhastighed
9. Bageste beskyttelsesgitter
10. Vippedel
11. Vippebeskyttelse
12. Standard
13. Take-away håndtag
14. USB-forbindelse

Medfølgende USB-opladerkabel



Skærm- og kontrollaster

- A. Tænd / sluk-knap
- B. Blæserhastighedsknap
- C. LED-lys til blæserhastighed / opladning / mængde strøm

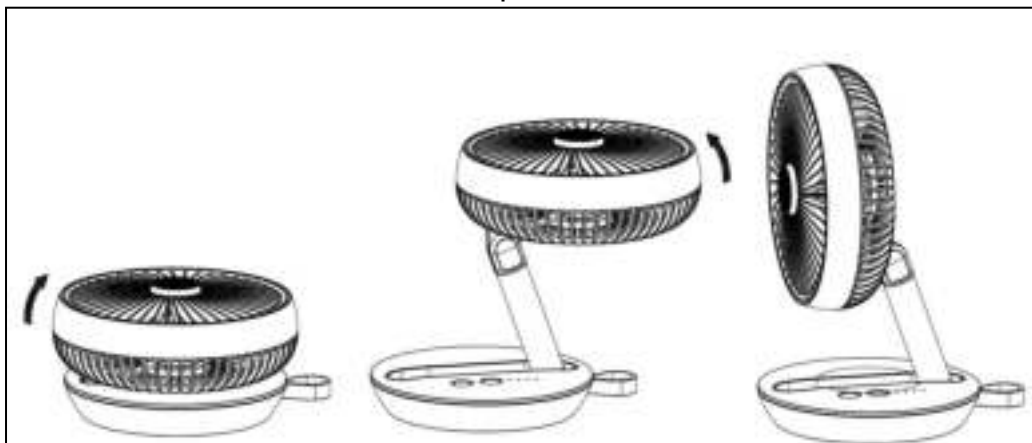


Funktioner

- 4 blæserhastigheder (høj, medium, lav, stille)
- Lavspændings- og opladningsindikator
- Automatisk nedlukning ved lav spænding for at beskytte batteriet
- Baggrundsbelysning slukkes automatisk efter 60 sekunder, hvis der ikke berøres på nogen knapper. Ved at trykke på en af knapperne tændes belysningen igen.
- USB-opladning, lithiumbatteri med overopladningsbeskyttelse
- 180 ° manuel drejeknap
- 70 ° justerbart stativ

Ibrugtagning og betjening

- Begynd først at bruge blæseren, når:
 - al emballage er fjernet og placeret uden for børns rækkevidde;
 - alle sikkerhedsforskrifter er overholdt;
 - ventilatoren placeres på en stabil flad overflade.
- Placer ventilatoren i den rette position.



- Ved at dreje knappen (3) 0,5 - 1,5 mod uret begynder lamellerne (2) at dreje. Drej ikke på knappen for ofte, ellers svinger lamellerne højt og falder helt ud af enheden. Sluk blæseren helt, inden du lukker knappen igen.
- Ventilatoren er klar til brug, hvis strømmen ikke er tilstrækkelig, skal du bruge det medfølgende ladekabel til opladning af ventilatoren.

Tænde

Tryk kort på Til/Fra-knappen, så begynder ventilatoren at fungere med stille blæserhastighed.

Indstil blæserhastighed med tilstrækkelig batteristatus

| Til/Fra-knap | Ventilator-hastighed | LED-lampe 1 | LED-lampe 2 | LED-lampe 3 | LED-lampe 4 |
|---------------------|-----------------------------|--------------------|--------------------|--------------------|--------------------|
| 1x tryk | Stille | Til | Fra | Fra | Fra |
| 2x tryk | Lav | Til | Til | Fra | Fra |
| 3x tryk | Mellem | Til | Til | Til | Fra |
| 4x tryk | Høj | Til | Til | Til | Til |

Ventilatoren arbejder med til lav batteristatus

| Ventilator-hastighed | LED-lampe 1 | LED-lampe 2 | LED-lampe 3 | LED-lampe 4 |
|-----------------------------|--------------------|--------------------|--------------------|--------------------|
| Stille | Stille | Fra | Fra | Fra |
| Lav | Stille | Stille | Fra | Fra |
| Mellem | Stille | Stille | Stille | Fra |
| Høj | Stille | Stille | Stille | Stille |

Slukke

Tryk 3 sekunder på Til/Fra-knappen for at slukke ventilatoren omgående, uanset blæserhastighed.

Opladning

1. Cordless Foldable Fan leveres uden USB-strømadapter. Cordless Foldable Fans interne batteri kan oplades på tre forskellige måder:
 - Via 220/240 Volt 50 Hz-stikkontakt:
Brug en USB-strømadapter, der er beregnet til en husholdningsstikkontakt med 220-240 Volt/50 Hz, og producer en udgangsspænding på op til 5 Volt og en belastningskapacitet på op til 1 Ampère. Anvend aldrig en strømadapter med en anden spænding. Tilslutningsspænding og frekvens, der er angivet på USB-netadaptersen (medfølger ikke), skal svare til spændingen på stikket, der skal bruges, og den elektriske installation skal være udstyret med en jord jordudslagsafbryder på 30 mA.
 - Via en USB A-port (5 Volt):
Batteriet i den trådløse ventilator kan også oplades ved at tilslutte ladekablet direkte til en USB A-port.
 - Via en USB-billader (cigaretænderstik):
Brug en USB-billader med en udgangsspænding på op til 5 Volt og en belastningskapacitet på op til 1 amp. Prøv aldrig at anvende andre USB-bilopladere.
2. Sæt det medfølgende ladekabel (USB MICRO B-stik) i ladeporten på din Cordless Foldable Fan.
3. Forbinde den anden ende af de medfølgende ladekabel (USB A-stik) til:
 - USB-strømadaptersen (maks. 1 ampere)
 - USB-billader (maks. 1 ampere)
 - Direkte til USB A-port

- 4a. Sæt USB-ampere i stikkontakten (220/240 Volt 50 Hz).
- 4b. Tilslut din USB-billader til et DC-cigarettænderstik.
5. Frakobl alle tilslutninger efter opladning.

Hvis ventilatoren er slukket under opladning, viser LED-lysene opladningsniveauet, se diagram nedenfor:

| Batteristatus | LED-lampe 1 | LED-lampe 2 | LED-lampe 3 | LED-lampe 4 |
|----------------------|------------------------|------------------------|------------------------|------------------------|
| < 25 % | Blinker langsomt | Fra | Fra | Fra |
| Mellem 25 og 49 % | Til | Blinker langsomt | Fra | Fra |
| Mellem 50 og 74 % | Til | Til | Blinker langsomt | Fra |
| Mellem 75 og 99 % | Til | Til | Til | Blinker langsomt |
| 100% | Til | Til | Til | Til |

Sluk for ventilatoren, når den oplades. Vil du alligevel bruge ventilatoren under opladning, så indstil da ventilatoren til stille, lav eller middel hastighed. Indstilles ventilatoren til høj hastighed unde opladning, så er det muligt, at ventilatoren slukkes automatisk.

Kontroller batteristatus

Hvis ventilatoren er slukket, kan du kontrollere batteristatus ved at holde tænd/sluk-knappen inde i 1,5 sekunder. Antallet af lysende LED-lamper angiver batteriets status.

| Batteristatus | LED-lampe 1 | LED-lampe 2 | LED-lampe 3 | LED-lampe 4 |
|----------------------|------------------------|------------------------|------------------------|------------------------|
| < 25 % | Til | Fra | Fra | Fra |
| Mellem 25 og 50% | Til | Til | Fra | Fra |
| Mellem 50 og 75% | Til | Til | Til | Fra |
| Mellem 75 og 100% | Til | Til | Til | Fra |

Hvis batteriet er for svagt til at fungere, og du trykker på tænd/sluk-knappen, blinker alle 4 LED-lamper 5x samtidig, og blæseren starter ikke. Ventilatoren skal først lades op.

Opladningstid og arbejdstid

1. Opladningsinterval: 4 timer med en 5V/2A-adapter.
2. Arbejdstid: 4 timer ved høj hastighed og 15 timer for stille hastighed.

Rengøring og vedligeholdelse

Sluk for ventilatoren, og fjern opladningskablet fra stikkontakten, når du vil rengøre det. Ventilatoren kræver kun generel ekstern vedligeholdelse. Støv det regelmæssigt med en blød klud eller fjederstøv, eller støvsug det med en blød støvsugerborste. Sørg for, at intet vand havner på andre dele end rist og bakker! Skyl eller sprøjt aldrig ventilatoren! Brug aldrig slibende, aggressive eller ætsende (rengøringsmidler) for at forhindre skade på, skade på eller deformation af materialet. Hvis du vil rydde ventilatoren i slutningen af sæsonen, skal du gøre det i den originale emballage: den giver den bedste beskyttelse. Læg den væk på et sikkert, tørt, ikke ekstremt varmt eller koldt sted.

Advarsel: Reparationer skal udføres af uddannede teknikere. Dette gælder også udskiftning eller reparation af det elektriske kabel og stikket. Spørg altid om originale dele til reparationer. Ændringer, der er foretaget på enheden og forkert reparation, annullerer garantien og ansvaret for leverandøren, importøren og producenten.

Fjernelse



Inden for EU betyder dette symbol, at dette produkt ikke må smides væk med det normale husholdningsaffald. Kasserede apparater indeholder værdifulde materialer, der kan og bør genbruges for ikke at skade miljø og helbred med ureguleret affaldsindsamling. Bring derfor kasseret apparatur til dertil angivne indsamlingssteder eller henvend dig til den virksomhed, hvor du købte apparatet. De kan sørge for, at så mange dele af apparatet som muligt genbruges.

CE-erklæring

se side 75.

CE-declaration

Eurom
Kokosstraat 20
8281 JC Genemuiden
The Netherlands

declares the following device in sole responsibility:

Product: Mini Table Fan
Brand name: EUROM
Model: Vento Cordless Foldable Fan
Item number: 384642

Complies with the following harmonization rules:

Electromagnetic compatibility Directive: EMC 2014/30/EU
Restriction of Hazardous Substances RoHS Directive: 2011/65/EU&(EU)2015/863

Applied harmonized standards:

EN 55014-1:2017
EN IEC 61000-3-2:2019
EN 61000-3-3:2013
EN 55014-2:2015

Genemuiden, 05-11-2020
W.J. Bakker, alg. Dir.



Eurom

Kokosstraat 20
8281 JC Genemuiden
The Netherlands
info@eurom.nl
www.eurom.nl

051120