

Inhoudsopgave

1 Waarschuwingen	188
1.1 Algemene veiligheidswaarschuwingen	188
1.2 Aansprakelijkheid van de fabrikant	193
1.3 Beoogd gebruik	193
1.4 Typeplaatje	193
1.5 Deze gebruiksaanwijzing	193
1.6 Verwerking	193
1.7 Wegwijs in de gebruiksaanwijzing	194
2 Beschrijving	195
2.1 Algemene beschrijving	195
2.2 Kookplaat	196
2.3 Bedieningspaneel	197
2.4 Andere onderdelen	198
2.5 Beschikbare accessoires	198
3 Gebruik	200
3.1 Om energie te besparen	202
3.2 Gebruik van de accessoires	202
3.3 Gebruik van de kookplaat	203
3.4 Gebruik van de bergruimte	208
3.5 Het gebruik van de oven	208
3.6 Advies voor bereidingen	210
3.7 Klok programmeereenheid	212
4 Reiniging en onderhoud	216
4.1 Reiniging van de kookplaat	217
4.2 Reiniging van de deur	218
4.3 Reiniging van de ovenruimte	220
4.4 Vapor Clean	221
4.5 Buitengewoon onderhoud	223
5 Installatie	225
5.1 Plaatsing	225
5.2 Elektrische aansluiting	230
5.3 Voor de installateur	232

VERTALING VAN DE ORIGINELE INSTRUCTIES

We raden aan deze handleiding aandachtig door te lezen, omdat ze alle aanwijzingen bevat om de esthetische en functionele kwaliteiten van het apparaat te behouden.

Raadpleeg de website voor verdere informatie over dit product: www.smeg.com



1 Waarschuwingen

1.1 Algemene veiligheidswaarschuwingen

Persoonlijk letsel

- Het apparaat en de bereikbare delen ervan worden zeer heet tijdens het gebruik. Raak geen verwarmingselementen aan tijdens gebruik van het apparaat.
- Bescherm de handen met ovenwanten bij het hanteren van voedsel in de ovenruimte.
- Probeer geen vlammen/brand te doven met water: schakel het apparaat uit en bedek het vuur met een deksel of een brandwerende deken.
- Gebruik van dit apparaat door kinderen vanaf 8 jaar, personen met beperkte fysieke, zintuiglijke of mentale capaciteiten of met een gebrek aan ervaring of kennis is alleen toegestaan onder toezicht en begeleiding van volwassenen die verantwoordelijk zijn voor hun veiligheid.
- Laat kinderen niet spelen met het apparaat.
- Houd kinderen jonger dan 8 jaar die niet onder toezicht staan uit de buurt van het apparaat.
- Houd kinderen van jonger dan 8 jaar uit de buurt wanneer het apparaat in werking is.
- Werkzaamheden voor schoonmaak en onderhoud van het apparaat mogen niet worden uitgevoerd door kinderen die niet onder toezicht staan.
- Let op voor de snelle verwarming van de kookzones. Plaats geen lege potten of pannen op de ingeschakelde plaat. Gevaar op oververhitting.
- Vetten en oliën kunnen vlam vatten als ze oververhit raken. Het is aanbevolen bij het apparaat te blijven tijdens de voorbereiding van voedsel dat olie of vet bevat. Als de oliën of vetten vlam zouden vatten, mag geen water gebruikt worden om te blussen. Plaats het deksel op de pan en schakel de kookzone uit.
- Het kookproces moet altijd bewaakt worden. Een kort kookproces moet voortdurend bewaakt worden.
- Tijdens het gebruik geen metalen voorwerpen zoals vaatwerk of bestek op het oppervlak van de kookplaat plaatsen omdat deze oververhit zouden kunnen raken.



- Plaats geen metalen en puntige voorwerpen (bestek of gereedschappen) in de spleten van het apparaat.
- Giet geen water rechtstreeks op hete ovenschalen.
- Houd de deur dicht tijdens de bereiding.
- Als er een ingreep nodig is aan het gerecht of aan het einde van de bereiding, de deur gedurende een aantal seconden 5 centimeter openen, de stoom laten ontsnappen en vervolgens de deur volledig openen.
- Open de bergruimte (indien aanwezig) niet wanneer de oven ingeschakeld of warm is.
- Voorwerpen in de bergruimte kunnen zeer heet zijn na gebruik van de oven.
- **GEEN ONTVLAMBARE MATERIALEN GEBRUIKEN OF BEWAREN IN DE BERGRUIMTE (INDIEN AANWEZIG) OF IN DE NABIJHEID VAN HET APPARAAT.**
- **GEBRUIK GEEN SPUITBUSSEN IN DE BUURT VAN HET APPARAAT TERWIJL HET WERKT.**
- Na gebruik het apparaat uitschakelen.
- **VOER GEEN WIJZIGINGEN UIT OP HET APPARAAT.**
- Voorafgaand aan iedere ingreep op het apparaat (installatie, onderhoud, plaatsing of verplaatsing) moet u altijd zorgen voor persoonlijke beschermingsmiddelen.
- Voorafgaand aan iedere ingreep op het apparaat moet de algemene elektrische voeding gedeactiveerd worden.
- Laat de installatie en technische interventies uitvoeren door gekwalificeerd personeel overeenkomstig de geldende normen.
- Probeer nooit om zelf het apparaat te repareren, zonder tussenkomst van een gekwalificeerde technicus.
- Als de stroomkabel beschadigd is, moet men onmiddellijk contact opnemen met de technische dienst die voor de vervanging van de kabel zal zorgen.





Waarschuwingen

Beschadiging van het apparaat

- Gebruik geen schurende of bijtende middelen op de glazen onderdelen (bijv. poeders, ontvlekkers of metaalsponsjes).
- Gebruik eventueel houten of plastic gereedschappen.
- Roosters en ovenschalen moeten in de zijgeleiders worden geplaatst tot ze niet verder kunnen. De mechanische veiligheidsblokkeringen die de verwijdering van de roosters voorkomen moeten naar beneden en naar de achterzijde van de ovenruimte gericht zijn.
- Ga niet op het apparaat zitten.
- Gebruik geen stoomstraal om het apparaat te reinigen.
- Zorg er voor dat de openingen en de spleten voor de ventilatie en de warmte-afvoer niet verstopt raken.
- Laat het apparaat niet onbeheerd achter tijdens bereidingen waarbij vetten en oliën vrijkomen die bij heet worden vlam kunnen vatten. Wees heel voorzichtig
- Laat geen voorwerpen achter op de kookoppervlakken.
- GEBRUIK HET APPARAAT NOOIT OM DE RUIMTE TE VERWARMEN.
- Sproei geen spuitbussen in de nabijheid van de oven.
- Gebruik geen plastic vaatwerk of pannen om voedsel te bereiden.
- Plaats geen blikken of gesloten pannen in de ovenruimte.
- Verwijder alle ovenschalen en roosters die tijdens de bereiding niet gebruikt worden uit de ovenruimte.
- Bedek de bodem van de ovenruimte niet met aluminiumfolie.
- Plaats geen pannen of ovenschalen rechtstreeks op de bodem van de ovenruimte.
- Bij gebruik van bakpapier moet u er voor zorgen dat de circulatie van de warme lucht in de oven er niet door wordt verhinderd.
- Gebruik de open deur niet als steun door pannen of schalen direct op het binnenglas te plaatsen.
- De pannen of de vleesroosters moeten binnen de omtrek van de kookplaat geplaatst worden.
- Alle pannen moeten een vlakke en regelmatige bodem hebben.



- In geval van overstroming of overkoken moet de vloeistof onmiddellijk van de kookplaat verwijderd worden.
- Mors geen zuurhoudende stoffen zoals citroensap of azijn op de kookplaat.
- Plaats geen lege potten of pannen op ingeschakelde kookzones.
- Als barsten of scheuren opgemerkt worden, of als het oppervlak van de glaskeramische plaat zou breken, moet het apparaat onmiddellijk uitgeschakeld worden. Schakel de stroom uit en neem contact op met de Technische Dienst.
- Personen met een pacemaker of een gelijkaardig apparaat moeten zich ervan vergewissen dat de werking van deze apparaten niet wordt beïnvloed door het inductieveld, waarvan het frequentiebereik tussen 20 en 50 kHz ligt.
- Overeenkomstig de bepalingen van de elektromagnetische compatibiliteit behoort de elektromagnetische inductieplaat tot Groep 2 en Klasse B (EN 55011).
- Gebruik geen stoomstraal om het apparaat te reinigen.
- Gebruik geen ruw, schurend of scherp materiaal.
- Gebruik op de stalen delen of de delen waarvan het oppervlak met metalen afwerkingen werd behandeld (bijv. elektrolytische oxidaties, vernikkeling, verchroming) geen producten die chloor, ammoniak of bleekmiddel bevatten.
- Gebruik geen schurende of bijtende middelen op de glazen onderdelen (bijv. poeders, ontvlekkers of metaalsponjes).
- Stop de verwijderbare onderdelen, zoals de roosters van de kookplaat, de vlamverdelers en de deksels niet in de vaatwasser.
- Gebruik de open deur niet als hefboom om het apparaat in het meubel te plaatsen.
- Oefen niet te veel kracht uit op de geopende deur.
- Til dit apparaat niet op door de handgreep beet te pakken.





Waarschuwingen

Installatie

- DIT APPARAAT **MAG NIET GEÏNSTALLEERD WORDEN** IN BOTEN OF CARAVANS.
- Het apparaat mag niet geïnstalleerd worden op een voetstuk.
- Plaats het apparaat met behulp van een tweede persoon in het meubel.
- Om mogelijke oververhitting van het apparaat te vermijden mag het niet achter een decoratieve deur of een paneel worden geïnstalleerd.
- Laat het apparaat aansluiten door gekwalificeerd technisch personeel.
- De aarding moet verplicht aangebracht worden volgens de voorziene veiligheidsnormen van de elektrische installatie.
- Gebruik kabels die bestand zijn tegen temperaturen van minstens 90 °C.
- Het aandraaimoment van de schroeven van de stroomgeleiders van het klemmenbord moet gelijk zijn aan 1,5 - 2 Nm.

Voor dit apparaat

- Schakel de kookplaten na gebruik uit. Vertrouw nooit alleen op de panherkenningsindicatie.
- Let goed op kinderen, want ze kunnen het brandende controlelampje voor de restwarmte moeilijk zien. De bereidingszones blijven ook na gebruik voor een bepaalde periode nog zeer warm, ook al zijn ze uitgeschakeld. Houd kinderen uit de buurt zodat ze ze niet kunnen aanraken.
- Het glaskeramische oppervlak is schokbestendig, maar u dient te voorkomen dat er zware en harde voorwerpen vallen op de kookplaat: die zou kunnen breken als het om puntige voorwerpen gaat.
- Het glaskeramische kookoppervlak mag niet als steunvlak gebruikt worden.
- Controleer of het apparaat is uitgeschakeld voordat de lamp wordt vervangen.
- Ga niet steunen of zitten op de geopende deur van het apparaat.
- Controleer of er geen voorwerpen in de deur vastzitten.



1.2 Aansprakelijkheid van de fabrikant

De fabrikant kan niet aansprakelijk worden gesteld voor schade aan personen en voorwerpen ten gevolge van:

- een ander gebruik van het apparaat dan wordt voorzien;
- het niet in acht nemen van de voorschriften van de gebruiksaanwijzing;
- het forceren van ook slechts één deel van het apparaat;
- het gebruik van niet-originele reserveonderdelen.

1.3 Beoogd gebruik

- Dit apparaat is bedoeld om thuis voedsel te bereiden. Elk ander gebruik is oneigenlijk.
- Het apparaat is niet ontworpen om te functioneren met externe kookwekkers of afstandsbedieningssystemen.

1.4 Typeplaatje

Het typeplaatje bevat de technische gegevens, het serienummer en de markering. Het plaatje mag in geen geval worden verwijderd.

1.5 Deze gebruiksaanwijzing

Deze handleiding voor gebruik is een integraal onderdeel van het apparaat en moet gedurende de gehele levensduur van het apparaat intact en binnen handbereik van de gebruiker bewaard worden.

Lees deze gebruiksaanwijzing aandachtig vóór installatie.

1.6 Verwerking



Het apparaat moet op het einde van zijn gebruiksduur apart ingezameld worden (richtlijnen 2002/95/EG, 2002/96/EG, 2003/108/EG). Dit apparaat bevat geen stoffen in hoeveelheden die gevaarlijk worden geacht voor de gezondheid en het milieu, in overeenstemming met de huidige Europese richtlijnen.

Verwijdering van het apparaat:

- De stroomkabel doorknippen en verwijderen.



Elektrische spanning

Gevaar voor elektrische schok

- Schakel de stroomtoevoer uit.
- Haal de stekker uit het stopcontact.





Waarschuwingen

- Oude of gebruikte apparaten aan het einde van hun levensduur moeten door de gebruiker worden ingeleverd bij geschikte centra voor de gescheiden inzameling van elektrisch en elektronisch afval, of overhandigd worden aan de verkoper wanneer een nieuw soortgelijk apparaat wordt gekocht.

Het apparaat is verpakt in milieuvriendelijke en recyclebare materialen.

- Breng het verpakkingsmateriaal naar de betreffende centra voor afvalverwerking.



Plastic verpakking Gevaar voor verstikking

- Laat de verpakking, of delen ervan, niet onbewaakt achter.
- Laat kinderen niet spelen met de plastic zakken van de verpakking.

1.7 Wegwijs in de gebruiksaanwijzing

In deze gebruiksaanwijzing komen de volgende begrippen voor:

Waarschuwingen



Algemene waarschuwingen in verband met de gebruiksaanwijzing, veiligheid en verwerking van afgedankte producten.

Beschrijving



Beschrijving van het apparaat en de accessoires.

Gebruik



Informatie over het gebruik van het apparaat en de accessoires.

Reiniging en onderhoud



Informatie over correcte schoonmaak en onderhoud van het apparaat.

Installatie



Informatie voor gekwalificeerde technici: installatie, inbedrijfstelling en keuring.



Veiligheidswaarschuwingen



Informatie



Suggestie

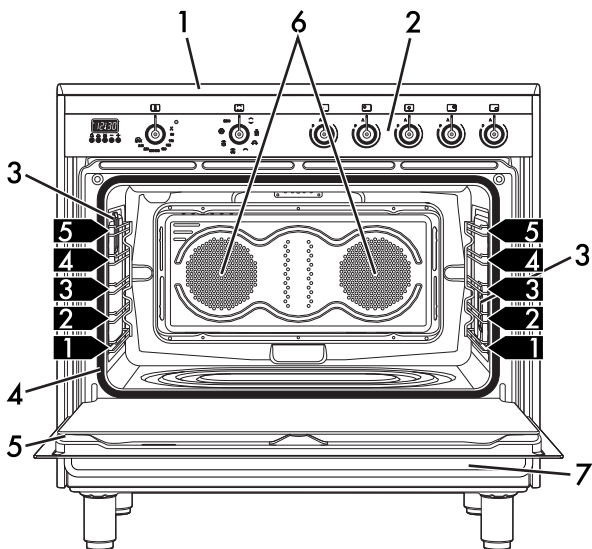
1. Volgorde van de gebruiksaanwijzingen.

- Enkele gebruiksaanwijzing.



2 Beschrijving

2.1 Algemene beschrijving



1 Kookplaat

2 Bedieningspaneel

3 Lamp

4 Pakking

5 Deur

6 Ventilator

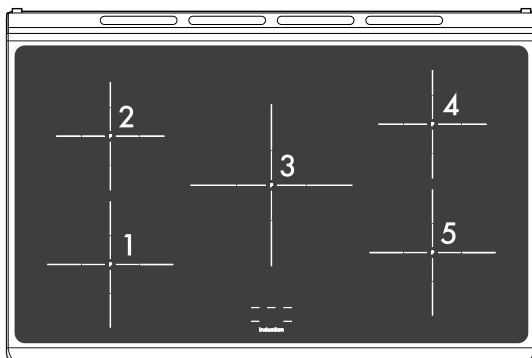
7 Bergruimte

1,2,3 Frame voor roosters/ovenschalen





2.2 Kookplaat



Zone	Externe diameter (mm)	Max. geabsorbeerd vermogen (W)*	Geabsorbeerd vermogen Booster-functie (W)*
1	210	2300	3000
2	180	1300	1400
3	270	2300	3000
4	180	1300	1400
5	210	2300	3000

* de vermogens zijn een benadering en zijn afhankelijk van de gebruikte recipiënten of de geselecteerde instellingen.

Voordelen van inductiekoken

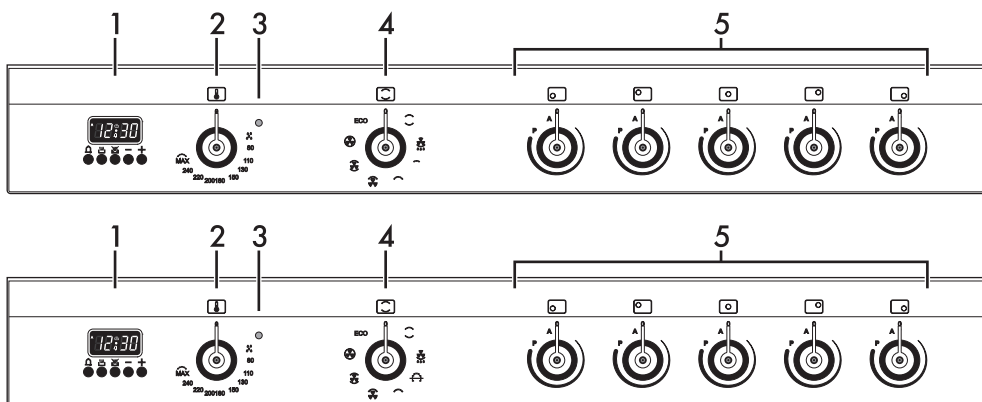


De kookplaat is voorzien van een inductiegenerator voor elke bereidingszone. Elke generator onder het glaskeramische oppervlak heeft een elektromagnetisch veld dat een thermische stroom op de onderkant van de pan veroorzaakt. De warmte wordt niet aan de bereidingszone overgedragen, maar wordt direct door de inductieve stromen in het recipiënt gecreëerd.

- Energiebesparing, dankzij de rechtstreekse overdracht van energie naar de pan (u moet daarvoor bestemde pannen van magnetiseerbaar materiaal gebruiken) in vergelijking met het traditioneel elektrisch koken.
- Grotere veiligheid dankzij de overdracht van energie naar alleen het recipiënt dat op de kookplaat geplaatst is.
- Hoog rendement bij de overdracht van energie van de bereidingszone met inductie naar de basis van de pan.
- Snelle verwarming.
- Kleinere kans op brandwonden, omdat het kookoppervlak enkel wordt verwarmd door de onderkant van de pan; overgekookt voedsel plakt niet.



2.3 Bedieningspaneel



1 Klok programmeereenheid

Handig voor de weergave van het actuele tijdstip, de geprogrammeerde bereidingen en voor de instelling van de kookwekker.

2 Temperatuurknop

Met deze knop kan de temperatuur van de bereiding geselecteerd worden.

Draai de knop naar rechts op de gewenste waarde tussen de minimale en maximale waarde.

3 Controlelamp

Licht op om te melden dat de oven zich in de verwarmingsfase bevindt. Wordt uitgeschakeld als de temperatuur is bereikt. Een regelmatig knipperend lampje geeft aan dat de ingestelde temperatuur in de oven constant wordt gehouden.

4 Functieknop

De verschillende functies van de oven zijn geschikt voor verschillende bereidingswijzen. Nadat u de gewenste functie heeft geselecteerd, moet u de kooktemperatuur instellen met de temperatuurknop.

5 Knoppen bereidingszones van de kookplaat

Nuttig voor het bedienen van de bereidingszones van de inductieplaat.

Druk de knoppen in en draai ze rechtsom om het werkingsvermogen van de plaat te regelen, van minimaal **1** tot maximaal **9**.

Het werkingsvermogen wordt aangeduid op het display dat op de kookplaat is gepositioneerd.



2.4 Andere onderdelen

Plaatsbare vlakken

Het apparaat beschikt over vlakken om roosters en ovenschalen op verschillende hoogtes te plaatsen. De plaatsbare hoogtes worden begrepen van laag naar hoog (zie 2.1 Algemene beschrijving).

Interne verlichting

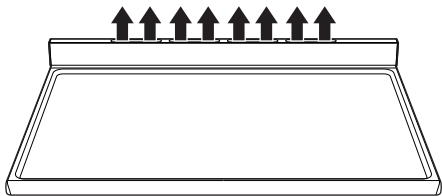
De interne verlichting van het apparaat wordt ingeschakeld:

- als de deur wordt geopend;
- als een willekeurige functie wordt gekozen, met uitzondering van de functie **ECO**.

Koelventilator

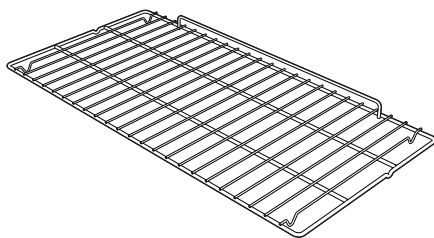
De ventilator zorgt voor de afkoeling van de ovens, en wordt tijdens de bereiding in werking gesteld.

De werking van de ventilator veroorzaakt een normale luchtstroom die aan de achterzijde van het apparaat naar buiten komt, en die ook na de uitschakeling van het apparaat nog kort kan doorgaan.



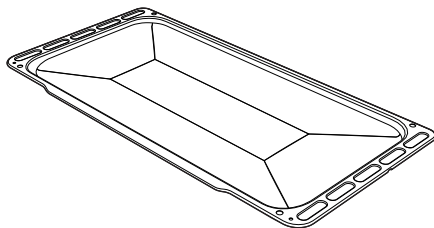
2.5 Beschikbare accessoires

Rooster



Handig voor het plaatsen van schalen met voedsel in bereiding.

Ovenschaal



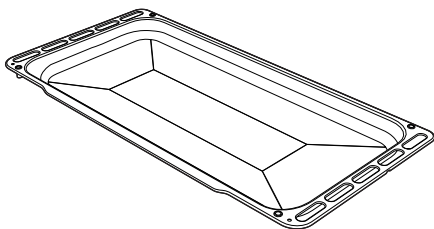
Nuttig voor het opvangen van vet dat afkomstig is van het voedsel op het rooster erboven.



Zorg er voor dat de openingen en de spleten voor de ventilatie en de warmte-afvoer niet verstopt raken.

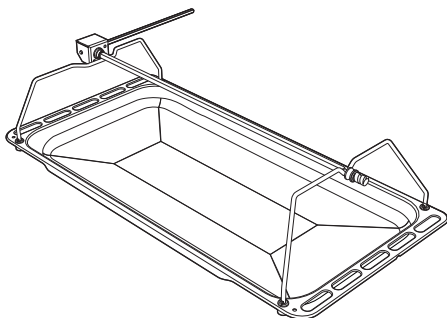


Diepe ovenschaal



Nuttig om vet op te vangen afkomstig van voedsel op het bovenstaande rooster, of om taarten, pizza's en gebak te bakken.

Draaispit (enkel op sommige modellen)



Nuttig voor het bereiden van kip of voedsel dat over het hele oppervlak gelijkmatig moet worden bereid.

i

Op sommige modellen zijn niet alle accessoires aanwezig.

i

De accessoires die in contact kunnen komen met het voedsel zijn gemaakt van materialen conform de van kracht zijnde wetsbepalingen.

i

De bijgeleverde of optionele accessoires zijn verkrijgbaar bij erkende verkopers. Gebruik enkel de originele accessoires van de fabrikant.

Z



3 Gebruik

Waarschuwingen



Hoge temperatuur in de ovens tijdens het gebruik

Gevaar voor verbranding

- Houd de deur dicht tijdens de bereiding.
- Bescherm de handen met ovenwanten bij het hanteren van voedsel in de ovenruimte
- Raak de verwarmingselementen in het apparaat niet aan.
- Giet geen water rechtstreeks op hete ovenschalen.
- Houd kinderen van jonger dan 8 jaar uit de buurt wanneer het apparaat in werking is.
- Als er een ingreep nodig is aan het gerecht of aan het einde van de bereiding, de deur gedurende een aantal seconden 5 centimeter openen, de stoom laten ontsnappen en vervolgens de deur volledig openen.
- Vetten en oliën kunnen vlam vatten bij oververhitting. Wees heel voorzichtig.



De temperatuur in de bergruimte kan hoog oplopen

Gevaar voor verbranding

- Open de bergruimte niet wanneer het toestel ingeschakeld of warm is.
- De voorwerpen in de bergruimte kunnen erg heet worden tijdens het gebruik van de oven.



Incorrect gebruik.

Beschadiging van de oppervlakken

- Bedek de bodem van de ovenruimte niet met aluminiumfolie.
- Als er bakpapier gebruikt wordt, moet dit zo geplaatst worden dat de interne circulatie van hete lucht in de ovenruimte niet belemmerd wordt.
- Plaats geen pannen of ovenschalen rechtstreeks op de bodem van de ovenruimte.
- Gebruik de open deur niet als steun door pannen of schalen direct op het binnenglas te plaatsen.
- Giet geen water rechtstreeks op hete ovenschalen.
- De pannen of de vleesroosters moeten binnen de omtrek van de kookplaat geplaatst worden.
- Alle pannen moeten een vlakke en regelmatige bodem hebben.
- In geval van overstroming of overkoken moet de vloeistof onmiddellijk van de kookplaat verwijderd worden.
- Plaats nooit pannen op de kookplaat die geen perfect gladde en regelmatige bodem hebben.
- Voorkom dat harde en zware voorwerpen, met mogelijke ernstige gevolgen, op het oppervlak van de kookplaat vallen.
- In geval van barsten of scheuren, moet het apparaat onmiddellijk uitgeschakeld worden, moet de stroomtoevoer uitgeschakeld worden en moet contact met de assistentie worden opgenomen.
- Gebruik de kookplaat niet als werk- en/of snijvlak.



De temperatuur in de bergruimte kan hoog oplopen tijdens gebruik van de oven

Brand- en ontploffingsgevaar

- Gebruik geen spuitbussen in de nabijheid van het apparaat.
- Gebruik en laat geen ontvlambare materialen in de nabijheid van de oven of bergruimte.
- Gebruik geen plastic vaatwerk of pannen om voedsel te bereiden.
- Plaats geen blikken of gesloten pannen in de ovenruimte.
- Laat het apparaat niet onbewaakt achter tijdens bereidingen waarbij vetten en oliën kunnen vrijkomen.
- Verwijder alle ovenschalen en roosters die tijdens de bereiding niet gebruikt worden uit de ovenruimte.

Eerste gebruik

1. Verwijder eventuele beschermfolie aan de binnen- en buitenzijde van het apparaat en vanaf de accessoires.
2. Verwijder eventuele etiketten (behalve het plaatje met de technische gegevens) van de accessoires en uit de ovenruimten.
3. Verwijder en was alle accessoires van het apparaat (zie 4 Reiniging en onderhoud).

Ovenruimte

4. Verwarm de oven op de maximale temperatuur om eventuele productieresten te verwijderen.

Glaskeramische plaat

5. Positioneer een volle pan water op elke bereidingszone vooraan, en schakel ze gedurende minstens 30 minuten op het maximale vermogen in.
6. Schakel na 30 minuten de bereidingszones vooraan uit, en herhaal de handeling op de bereidingszones achteraan en op de eventuele centrale bereidingszone.
7. Indien de bedieningen nadat deze handelingen zijn uitgevoerd niet correct zouden functioneren, kan het noodzakelijk zijn om de handeling langer uit te voeren tot de vochtigheid helemaal is verdampt.



3.1 Om energie te besparen

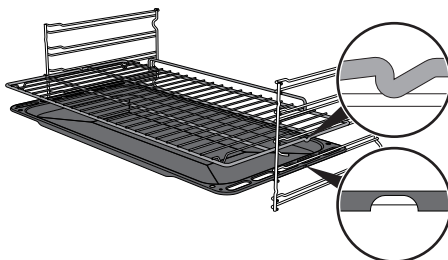
- Verwarm de oven alleen voor als dit vermeld staat in het recept.
- Tenzij anders aangegeven op de verpakking, moeten diepvriesproducten eerst ontdooid worden voordat u ze in de oven zet.
- Bij meerdere bereidingswijzen wordt geadviseerd om de gerechten achter elkaar te bereiden, om optimaal te profiteren van de al warme ovenruimte.
- Gebruik bij voorkeur metalen en donkerkleurige bakvormen; deze zullen de warmte beter absorberen.
- Verwijder alle ovenschalen en roosters die tijdens de bereiding niet gebruikt worden uit de ovenruimte.
- Stop de bereiding enkele minuten voordat de normale bereidingstijd verstrijkt. De bereiding zal gedurende de resterende minuten worden voortgezet door de warmte die zich in de oven heeft opgehoopt.
- Open de deur van de oven zo weinig mogelijk, zodat de warmte niet verloren gaat.
- Houd de ovenruimte altijd schoon.

3.2 Gebruik van de accessoires

Roosters en ovenschalen

Roosters en ovenschalen moeten in de zijgeleiders worden geplaatst tot aan het eindpunt.

De mechanische veiligheidsblokkeringen, die de ongewenste verwijdering van het rooster voorkomen, moeten naar beneden en naar de binnenzijde van de ovenruimte gericht zijn.



Plaats de roosters en de schalen voorzichtig in de ovenruimte, tot aan hun stoppositie.



Maak de ovenschalen schoon alvorens ze voor de eerste keer te gebruiken, om eventuele productieresten te verwijderen.



3.3 Gebruik van de kookplaat

i Gedurende de eerste aansluiting op het stroomnet wordt een automatische controle uitgevoerd die alle controlelampen enkele seconden doet oplichten.

i Schakel de platen na gebruik uit door de relatieve knop op **O** te plaatsen. Vertrouw nooit alleen op de panherkenningsindicatie.

Alle bedieningen en schakelaars bevinden zich op het frontpaneel. Ter hoogte van elke knop wordt de bijbehorende kookzone aangegeven.

Draai de knop rechtsom op de gewenste vermogenswaarde.

Recipiënten die geschikt zijn voor inductiekoken

De pannen en potten die op de inductieplaat worden gebruikt, moeten van metaal zijn en over magnetische kenmerken en een voldoende grote bodem beschikken.

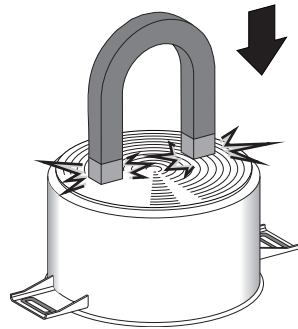
Geschikte recipiënten:

- Recipiënten in geëmailleerd staal met dikke bodem.
- Recipiënten van gietijzer met geëmailleerde bodem.
- Recipiënten van meerlagig roestvrij staal, roestvrij ferritisch staal en aluminium met speciale bodem.

Niet geschikte recipiënten:

- Recipiënten in koper, roestvrij staal, aluminium, vuurvast glas, hout, keramiek en terracotta.


Om te controleren of de pan geschikt is, volstaat het om een magneet tegen de onderkant te houden: als de magneet wordt aangetrokken is de pan geschikt voor een inductiekookplaat. Als u niet over een magneet beschikt, kunt u in het recipiënt een kleine hoeveelheid water gieten, het op een bereidingszone plaatsen en de plaat inschakelen. Indien op het display het symbool  verschijnt, is de pan niet geschikt.




Gebruik uitsluitend pannen met een perfect vlakke onderkant, die geschikt zijn voor inductiekookplaten. Het gebruik van pannen met een onregelmatige bodem kan er voor zorgen dat het systeem niet goed werkt of dat het systeem de pan niet herkent.



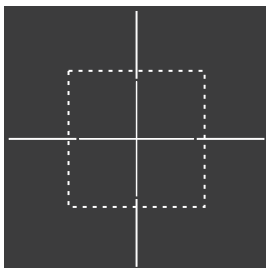
Herkenning van de pan

Wanneer geen pan op een bereidingszone staat of als de pan te klein is, wordt geen energie verzonden en verschijnt het symbool  op het display.

Als een geschikte pan op de bereidingszone staat, detecteert het herkenningssysteem de aanwezigheid van de pan en schakelt het systeem de plaat in op het ingestelde vermogen. Het overdragen van energie wordt ook onderbroken wanneer de pan wordt verwijderd van de bereidingszone (op het display wordt het symbool  weergegeven).

Wanneer de panherkenningfunctie geactiveerd wordt, ondanks de beperkte afmetingen van de pannen of de potten die zich op de bereidingszone bevinden, wordt enkel de noodzakelijke energie overgedragen.

Limieten bij de herkenning van de pan: De minimum diameter van de onderkant van de pan wordt aangeduid door een grafische weergave in de vorm van een kruis op de bereidingszone.



De aanwezigheid van pannen met een kleinere diameter zou niet herkend kunnen worden, waardoor de inductiestroom niet wordt ingeschakeld.

Beperking van de bereidingsduur

De kookplaat is voorzien van een automatisch systeem dat de werkingsduur beperkt.

Als de instellingen van de bereidingszone niet worden gewijzigd; de maximale werkingsduur van elke zone hangt af van het geselecteerde vermogensniveau.

Wanneer het mechanisme voor de beperking van de werkingsduur wordt geactiveerd, wordt de bereidingszone uitgeschakeld, hoort u een kort geluidssignaal en wordt, indien de zone heet is, het symbool  weergegeven op het display.

Ingesteld vermogensniveau	Maximale bereidingsduur in uren
1	8
2	6
3 - 4	5
5	4
6 - 7 - 8 - 9	1 ½

Bescherming tegen oververhitting

Wanneer de kookplaat voor een lange periode op het maximale vermogen wordt gebruikt, kan de elektronica moeite hebben om af te koelen als de omgevingstemperatuur hoog is.

Het vermogen van de bereidingszone wordt automatisch verlaagd om te vermijden dat in de elektronica een te hoge temperatuur ontstaat.



Advies om energie te besparen

- De diameter van de basis van de pan moet overeenkomen met de diameter van de bereidingszone.



- Tijdens de aankoop van een pan moet u controleren of de aangeduide diameter de bodem of de bovenkant van het recipiënt betreft, omdat deze laatste bijna altijd groter is dan de bodem.
- Wanneer u gerechten maakt waarvoor lange bereidingstijden noodzakelijk zijn, kunt u tijd en energie besparen door gebruik te maken van een snelkookpan waardoor bovendien de vitamines bewaard blijven die het voedsel bevat.
- Controleer of de snelkookpan voldoende vloeistof bevat, omdat een oververhitting, die veroorzaakt wordt door gebrek aan vloeistof, de pan en de bereidingszone zou kunnen beschadigen.
- Bedek indien mogelijk de pannen steeds met een gepast deksel.
- Kies een pan die geschikt is voor de hoeveelheid voedsel die klaargemaakt moet worden. Wanneer u een grote pan gebruikt die half leeg is, wordt energie verspild.



Indien de kookplaat en de oven gelijktijdig gebruikt worden, kan in bepaalde omstandigheden het maximale nuttige vermogen van uw elektrische installatie worden overschreden.

Vermogensniveaus

Het vermogen van de bereidingszone kan op verschillende niveaus geregeld worden. In de tabel vindt u de aanduidingen met betrekking tot de verschillende types van bereidingen.

Vermogensniveau	Geschikt voor:
0	Positie OFF
1 - 2	Bereiding van beperkte hoeveelheden voedsel (minimaal vermogen)
3 - 4	Bereiding
5 - 6	Bereidingen van grote hoeveelheden voedsel, het braden van grotere stukken
7 - 8	Braden, fruiten met meel
9	Braden
p *	Braden / Aanbraden, koken (maximaal vermogen)

* zie boosterfunctie

Restwarmte



Incorrect gebruik.

Gevaar voor verbranding

- Let goed op voor kinderen omdat ze de aanduiding van de restwarmte waarschijnlijk niet kunnen zien. De bereidingszones blijven na gebruik voor een bepaalde periode zeer warm, ook al zijn ze uitgeschakeld. Houd kinderen dus uit de buurt, zodat ze hun handen niet verbranden.

Als de bereidingszone na uitschakeling nog warm is, wordt het symbool **H** op het display weergegeven. Als de temperatuur 60 °C of minder bedraagt, verdwijnt het symbool.



Verwarmingsversneller

i Elke bereidingszone is voorzien van een verwarmingsversneller die de het maximale vermogen kan afgeven gedurende een tijd die proportioneel is aan het gekozen vermogen.

Met deze functie kan het geselecteerde vermogen zo snel mogelijk bereikt worden.

1. Draai de knop linksom op **A** en laat de knop los. Op het display wordt **A** weergegeven.
2. Selecteer binnen 3 seconden het gewenste verwarmingsvermogen (**1...8**). Het geselecteerde vermogen en het symbool **A** worden afwisselend weergegeven op het display.

Het vermogensniveau kan te allen tijde worden verhoogd. De periode "maximaal vermogen" wordt automatisch aangepast.

Het eerder geselecteerde vermogensniveau blijft behouden als de versnellingsperiode is verstreken.



Als het vermogen wordt beperkt, door de knop linksom te draaien, zal de verwarmingsversneller automatisch gedeactiveerd worden.

Boosterfunctie

i Met de boosterfunctie kan de bereidingszone maximaal 5 minuten lang op het maximale vermogen geactiveerd worden. Dit is nuttig voor het snel aan de kook brengen van een grote hoeveelheid water of voor het aanbraden van vlees.

- Draai de knop rechtsom 2 seconden lang op **P** en laat de knop los.

Op het display wordt **P** weergegeven.

Na 5 minuten wordt de **Boosterfunctie** automatisch gedeactiveerd en gaat de bereiding door op vermogensniveau **9**.

Uitsluitend sommige zones: de Boosterfunctie blijft altijd geactiveerd en moet handmatig met de desbetreffende knop gedeactiveerd worden.



De boosterfunctie heeft de prioriteit over de verwarmingsversneller.

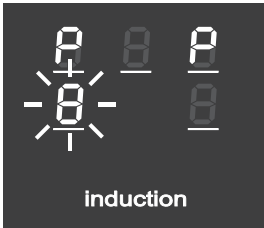
Vermogensbeheer

De plaat is voorzien van een vermogensbeheermodule die het verbruik optimaliseert/beperkt. Als de gezamenlijk ingestelde vermogensniveaus de maximale toegelaten limiet overschrijden, beheert de elektronische kaart automatisch het door de kookplaten afgegeven vermogen.



De module probeert het maximale leverbare vermogensniveau te behouden. Op het display worden de niveaus weergegeven die door het automatische beheer zijn ingesteld.

Een knipperend vermogensniveau geeft aan dat deze automatisch beperkt wordt tot een nieuwe waarde die door de vermogensbeheermodule geselecteerd wordt.



i De laatst ingestelde zone heeft prioriteit.

Mogelijke combinaties van de bereidingszones

Zone 1	Zone 2	Zone 3	Zone 4	Zone 5
9	9	9	P	-
9	9	9	-	7
9	9	8	8	7
9	9	P	7	-
9	9	7	9	7
9	9	9	P	-
9	9	-	P	9
9	9	7	-	9
9	9	7	8	8
9	9	8	7	8
9	9	-	7	P


Toetsblokkering

i De toetsblokkering is een mechanisme waarmee het apparaat kan worden beschermd tegen onbedoeld of onjuist gebruik.

1. Draai terwijl alle kookzones uit zijn, de twee knoppen van de voorste en achterste kookzone links, tegelijkertijd naar links (positie **A**).
2. Houd de knoppen gedraaid tot op het display **L** wordt weergegeven.
3. Laat de knoppen los.

Om de toetsblokkering te verwijderen, moeten de eerder beschreven handelingen herhaald worden.

i Als de knoppen langer dan 30 seconden in positie **A** gedraaid blijven, verschijnt op de displays het foutbericht **F**.

 Na een lange onderbreking van de energie zal de toetsblokkering gedeactiveerd worden. Activeer de functie, indien noodzakelijk, zoals eerder werd beschreven.

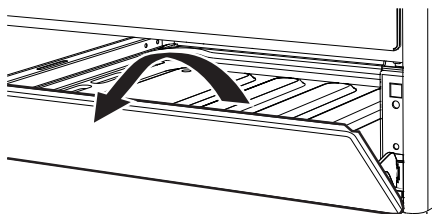
Foutcodes

Indien het display één van de volgende foutcodes **L**, **E** weergeeft, moet contact worden opgenomen met de technische bijstand.



3.4 Gebruik van de bergruimte

Onderaan het fornuis is er een bergruimte die toegankelijk is door de handgreep naar u toe te trekken. Deze bergruimte is geschikt om pannen of metalen voorwerpen, noodzakelijk voor het gebruik van het apparaat, te bewaren.



3.5 Het gebruik van de oven



Inschakelen van de oven

Voor de inschakeling van de oven:

1. Selecteer de gewenste bereidingsfunctie met de functieknop.
2. Selecteer de gewenste temperatuur met de temperatuurknop.

i

Controleer of op de klok van de programmeereenheid het symbool van de bereidingsduur  wordt weergegeven. De oven kan niet worden ingeschakeld als dit niet het geval is.

Druk gelijktijdig op de toetsen  en  om de klok van de programmeereenheid te resetten.

Lijst van de functies



Statisch

De warmte wordt gelijktijdig bovenaan en onderaan afgegeven, en maakt dit systeem geschikt voor het bereiden van speciale types van voedsel. De traditionele bereiding, die ook statisch wordt genoemd, is geschikt voor het klaarmaken van één gerecht per keer. Het is ideaal voor alle types van gebraden, brood en gevulde taarten, en het is vooral geschikt voor vet vlees zoals gans en eend.



Geventileerde onderwarmte

Met de combinatie van ventilator en alleen onderwarmte is de bereiding sneller klaar. Dit systeem wordt aanbevolen voor het steriliseren of voor het voltooien van de bereiding van voedsel dat reeds goed oppervlakkig gaar is, maar nog niet binnenin, en waarvoor dus een gematigde bovenwarmte nodig is. Ideaal voor elk type van voedsel. In pyrolytische modellen zijn de speciale ontdooi- en rijsfuncties in deze functie samengebracht



Kleine grill (alleen op sommige modellen)

Met deze functie kan door middel van de warmte, enkel afkomstig van het centrale element, kleine hoeveelheden vlees en vis gegrild worden om spiezen, toasts en bijspijsen van groenten te bereiden.



Grill + draaispit (enkel op sommige modellen)

Het draaispit werkt in combinatie met de centrale grillweerstand, zodat het voedsel een perfect goudbruine kleur krijgt.



Grill

Met de door de grillweerstand afgegeven warmte, kunnen uitstekende resultaten bereikt worden zoals het roosteren van dun en iets dikker vlees, en in combinatie met het draaispit (indien aanwezig) wordt op het einde van de bereiding een uniforme goudbruine kleur verkregen. Ideaal voor worsten, ribbetjes en bacon. Met deze functie kan een grote hoeveelheid voedsel, en vooral vlees, uniform gegrild worden.



Geventileerde grill

De lucht afkomstig van de ventilator verzacht de krachtige warmtegolven afkomstig van de grill, zodat ook dik voedsel uitstekend wordt gegrild. Ideaal voor grote stukken vlees (bijv. varkensscheenbeen).



Statisch+ventilator

De werking van de ventilator, gecombineerd met de traditionele bereiding, verzekert ook voor ingewikkelde recepten homogene bereidingen. Ideaal voor koekjes en taarten, die ook gelijktijdig op meerdere niveaus bereid kunnen worden. (Voor bereidingen op meerdere niveaus raden we u aan om het 2e en het 4e niveau te gebruiken).



Circulatie + ventilator

Met de combinatie van de ventilator en het element luchtcirculatie (dat zich in het achterste gedeelte van de ovenruimte bevindt) kunnen verschillende soorten voedsel op meerdere vlakken bereid worden, mits deze dezelfde temperatuur en bereidingswijze vereisen. De warmeluchtcirculatie verzekert een onmiddellijke en uniforme verdeling van de warmte. Het is bijvoorbeeld mogelijk om gelijktijdig (op meerdere steunhoogtes) vis, groenten en koekjes te bereiden, zonder dat de geur en de smaak gemengd worden.



ECO

Eco

Deze functie wordt aanbevolen voor de bereiding op één vlak, met een laag energieverbruik.

Aanbevolen voor alle soorten voedsel, behalve voedsel waarbij veel vocht vrijkomt (bijvoorbeeld groenten).

Voor een maximale besparing van de energie en een kortere bereidingstijd wordt het aanbevolen om de levensmiddelen in te ovenruimte te plaatsen zonder deze voor te verwarmen.



In de ECO-functie tijdens de bereiding de deur niet openen.



In de ECO-functie duren de bereidingstijden (en de eventuele voorverwarming) langer.



De ECO-functie is een delicate bereidingsfunctie en wordt aanbevolen voor bereidingen waarbij geen temperaturen van hoger dan 210 °C nodig zijn; voor bereidingen met hogere temperaturen wordt geadviseerd om een andere functie te kiezen.



Vapor Clean

Deze functie vergemakkelijkt het schoonmaken



aan de hand van stoom afkomstig van een kleine hoeveelheid water in de daartoe voorziene houder op de bodem.

3.6 Advies voor bereidingen

Algemeen advies

- Gebruik de geventileerde functie voor het verkrijgen van een gelijkmatige bereidingsgraad over meerdere niveaus.
- Het verhogen van de temperatuur verkort niet de bereidingsduur (het voedsel zou aan de buitenkant erg gaar kunnen zijn, maar minder aan de binnenkant).


Advies voor het bereiden van vleesgerechten

- De bereidingstijden hangen af van de dikte en van de kwaliteit van het voedsel, en van de smaak van de consument.
- Gebruik een vleesthermometer voor gebrad, of druk met een lepel op het gebrad. Als het gebrad stevig aanvoelt is het klaar, anders moet de bereiding nog een aantal minuten doorgaan.

Advies voor bereidingen met de grill en de geventileerde grill

- Het grillen van vlees kan zowel uitgevoerd worden bij koude als bij voorverwarmde oven, als het resultaat van de bereiding gewijzigd moet worden.
- Bij de functie van de geventileerde grill wordt daarentegen aanbevolen om de oven eerst voor te verwarmen.
- Er wordt aanbevolen om het voedsel in het midden van het rooster te plaatsen.



- In de grillfunctie is het aanbevolen om de temperatuurknop op de hoogste waarde in te stellen (symbool ) , voor een optimale bereiding.
- Het voedsel moet gekruid worden voordat het wordt bereid. Ook olie of vloeibare boter moet vóór de bereiding toegevoegd worden.
- Gebruik de ovenschaal op het eerste vlak onderaan om de vloeistoffen afkomstig van het grillen op te vangen.

Advies voor het bereiden van gebak en koekjes

- Gebruik bij voorkeur metalen en donkerkleurige bakvormen; deze zullen de warmte beter absorberen.
- De temperatuur en de duur van de bereiding hangen af van de kwaliteit en de dikte van het deeg.
- Om te controleren of het gebak binnen gaar is, kunt u aan het einde van de bereiding een tandenstoker in het dikste punt steken. Wanneer het deeg niet aan de tandenstoker blijft plakken, is het gebak gaar.
- Wanneer het gebak inzakt wanneer het uit de oven wordt gehaald, moet bij de volgende bereiding de temperatuur ongeveer 10 °C lager worden ingesteld, en moet eventueel een langere kooktijd geselecteerd worden.
- Tijdens het bereiden van gebak of groenten kan overmatige condens op de ruit gevormd worden. Om dit te vermijden, opent u de deur enkele keren zeer voorzichtig tijdens de bereiding.

Advies voor ontdooien en rijzen

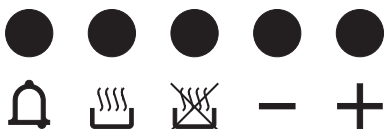
- Plaats het ingevroren voedsel, zonder verpakking en in een schaal zonder deksel, op het eerste niveau van de ovenruimte.
- Vermijd opeenstapeling van voedingsmiddelen.
- Om vlees te ontdooien kunt u een rooster gebruiken op het tweede niveau, en een ovenschaal op het eerste niveau. Op deze manier blijft het voedsel niet in contact met de vloeistof van de ontdooiing.
- De meest delicate delen kunnen bedekt worden met aluminiumfolie.
- Voor het rijzen wordt aanbevolen om onderin de ovenruimte een bakje met water te zetten.

Om energie te besparen

- Stop de bereiding enkele minuten voordat de normale bereidingstijd verstrijkt. De bereiding zal gedurende de resterende minuten worden voortgezet door de warmte die zich in de oven heeft opgehoopt.
- Open de deur van de oven zo weinig mogelijk, zodat de warmte niet verloren gaat.
- Houd de binnenkant van het apparaat altijd schoon.



3.7 Klok programmeereenheid





 Toets timer kookwekker



 Toets duur bereiding

 Toets einde bereiding


 Toets waarde lager

 Toets waarde hoger


 Controleer of op de klok van de programmeereenheid het symbool van de bereidingsduur  wordt weergegeven. De oven kan niet worden ingeschakeld als dit niet het geval is.






Druk gelijktijdig op de toetsen  en  om de klok van de programmeereenheid te resetten.

Instelling van de tijd

 De oven kan niet worden ingeschakeld als de tijd niet is ingesteld.

Bij het eerste gebruik of na een stroomonderbreking zullen de cijfers

 op het display van het apparaat knipperen.

1. Druk tegelijkertijd op de toetsen  en . De stip tussen de uren en de minuten knippert.
2. Met de toetsen  of  kan het uur ingesteld worden. Houd de toets ingedrukt om snel vooruit te gaan.
3. Druk op de toets  of wacht 5 seconden. De stip tussen de uren en de minuten stopt met knipperen.
4. Het symbool  op het display duidt aan dat het apparaat klaar is om de bereiding te starten.



Bereiding met tijdstelling

i Met bereiding met tijdstelling wordt de functie bedoeld waarmee u met de bereiding kunt beginnen, en deze na een ingestelde tijd kan doen eindigen.

1. Selecteer bereidingsfunctie en -temperatuur, en druk op de toets . Het display zal de cijfers en het symbool weergeven tussen de uren en de minuten.
2. Druk op de toetsen of om de gewenste minuten in te stellen.
3. Wacht ongeveer 5 seconden zonder op een toets te drukken om de functie te activeren. Op het display verschijnt de actuele tijd samen met de symbolen en .
4. Na de bereiding worden de verwarmingselementen gedeactiveerd. Op het display wordt het symbool uitgeschakeld, knippert het symbool en wordt een geluidssignaal geactiveerd.
5. Voor het dimmen van het geluidssignaal is het voldoende om op een willekeurige toets van de klok van de programmeereenheid te drukken.

6. Druk gelijktijdig op de toetsen en om de klok van de programmeereenheid te resetten.



Het is niet mogelijk om een bereidingsduur van meer dan 10 uur in te stellen.



Wanneer u na de instelling de resterende tijd wilt weergeven, moet u op de toets drukken.



Om de ingestelde programmering op nul te stellen, moet tegelijkertijd op de toetsen en gedrukt worden, en moet de oven manueel uitgeschakeld worden.

Z

Geprogrammeerde bereiding



Met geprogrammeerde bereiding wordt de functie bedoeld waarmee u op een vooraf bepaalde tijd met de bereiding kan beginnen, om ze na een vooraf ingestelde periode te doen eindigen.

1. Stel de bereidingsduur in zoals beschreven werd in de vorige paragraaf "Bereiding met tijdstelling".
2. Druk op de toets . Op het display verschijnt de som van de actuele tijd en de eerder ingestelde bereidingsduur.



Gebruik

3. Druk op de toetsen of om de gewenste minuten in te stellen.
4. Wacht ongeveer 5 seconden zonder op een toets te drukken om de functie te activeren. Op het display verschijnt de actuele tijd samen met de symbolen en .
5. Na de bereiding worden de verwarmingselementen gedeactiveerd. Op het display wordt het symbool uitgeschakeld, knippert het symbool en wordt een geluidssignaal geactiveerd.
6. Voor het dimmen van het geluidssignaal is het voldoende om op een willekeurige toets van de klok van de programmeereenheid te drukken.
7. Druk gelijktijdig op de toetsen en om de klok van de programmeereenheid te resetten.



Wanneer u na de instelling de resterende tijd wilt weergeven, moet u op de toets drukken.

Druk op de toets om het tijdstip waarop de bereiding moet eindigen weer te geven.

Het annuleren van de ingestelde gegevens

Druk gelijktijdig op de toetsen en om de ingestelde programmeringen op nul te stellen.

Schakel de oven daarna handmatig uit als er een bereiding bezig is.

Kookwekker



De kookwekker onderbreekt de bereiding niet, maar waarschuwt de gebruiker wanneer de ingestelde minuten verstreken zijn.

De kookwekker kan op elk gewenst moment geactiveerd worden.

1. Druk op de toets . Het display toont de cijfers en de knipperende controlelamp tussen de uren en de minuten.
2. Druk op de toetsen of om de gewenste minuten in te stellen.
3. Wacht ongeveer 5 seconden zonder een toets in te drukken om de instelling van de kookwekker te beëindigen. Op het display verschijnen het actuele uur en de symbolen en .



Het is niet mogelijk om een bereidingsduur van meer dan 24 uur in te stellen.



Na de programmering van de kookwekker geeft het display de actuele tijd weer. Om de resterende tijd weer te geven, moet op de toets gedrukt worden.

Regeling van het volume van het geluidssignaal

Het geluidssignaal heeft 3 verschillende toonhoogten. Druk wanneer het geluidssignaal wordt geproduceerd op de toets om de instelling te wijzigen.



Indicatieve tabel bereidingen

Gerechten	Gewicht (Kg)	Functie	Positie van de geleider vanaf onderaan	Temperatuur (°C)	Tijd (minuten)	
Lasagne	3 - 4.	Statisch.	1.	220 - 230.	45 - 50.	
Pasta uit de oven	3 - 4.	Statisch.	1.	220 - 230.	45 - 50.	
Kalfsgebraad	2.	Turbo/Statisch+ventilator.	2.	180 - 190.	90 - 100.	
Varkenslende	2.	Turbo/Statisch+ventilator.	2.	180 - 190.	70 - 80.	
Worst	1,5.	Geventileerde grill.	4.	MAX.	15.	
Rosbief	1.	Turbo/Statisch+ventilator.	2.	200.	40 - 45.	
Gebraden konijn	1,5.	Circulatie.	2.	180 - 190.	70 - 80.	
Kalkoenbout	3.	Turbo/Statisch+ventilator.	2.	180 - 190.	110 - 120.	
Coppa in de oven	2 - 3.	Turbo/Statisch+ventilator.	2.	180 - 190.	170 - 180.	
Gebraden kip	1,2.	Turbo/Statisch+ventilator.	2.	180 - 190.	65 - 70.	
					Zijde 1	Zijde 2
Varkenskoteletten	1,5.	Geventileerde grill.	4.	MAX.	15.	5.
Ribben	1,5.	Geventileerde grill.	4.	MAX.	10.	10.
Varkensspek	0,7.	Grill.	5.	MAX.	7.	8.
Varkensfilet	1,5.	Geventileerde grill.	4.	MAX.	10.	5.
Rundfilet	1.	Grill.	5.	MAX.	10.	7.
Zalmforel	1,2.	Turbo/Statisch+ventilator.	2.	150 - 160.	35 - 40.	
Zeeduivel	1,5.	Turbo/Statisch+ventilator.	2.	160.	60 - 65.	
Tarbot	1,5.	Turbo/Statisch+ventilator.	2.	160.	45 - 50.	
Pizza	1.	Turbo/Statisch+ventilator.	2.	MAX.	8 - 9.	
Brood	1.	Circulatie.	2.	190 - 200.	25 - 30.	
Focaccia	1.	Turbo/Statisch+ventilator.	2.	180 - 190.	20 - 25.	
Tulband/donut	1.	Circulatie.	2.	160.	55 - 60.	
Confituurtaart	1.	Circulatie.	2.	160.	35 - 40.	
Ricottataart	1.	Circulatie.	2.	160 - 170.	55 - 60.	
Gevulde tortellini	1.	Turbo/Circulatie.	2.	160.	20 - 25.	
Paradijsaart	1,2.	Circulatie.	2.	160.	55 - 60.	
Soezen/beignets	1,2.	Turbo/Circulatie.	2.	180.	80 - 90.	
Cake	1.	Circulatie.	2.	150 - 160.	55 - 60.	
Rijstaart	1.	Turbo/Circulatie.	2.	160.	55 - 60.	
Brioches	0,6.	Circulatie.	2.	160.	30 - 35.	

De in de tabel weergegeven tijden zijn exclusief de voorverwarmingstijden, en zijn indicatief.



4 Reiniging en onderhoud

Waarschuwingen



Incorrect gebruik. Beschadiging van de oppervlakken

- Gebruik geen stoomstraal om het apparaat te reinigen.
- Gebruik op de stalen delen of de delen waarvan het oppervlak met metalen afwerkingen werd behandeld (bijv. elektrolytische oxidaties, vernikkeling, verchroming) geen producten die chloor, ammoniak of bleekmiddel bevatten.
- Gebruik geen schurende of bijtende middelen op de glazen onderdelen (bijv. poeders, ontvlekkers of metaalsponsjes).
- Gebruik geen ruw, schurend of scherp materiaal.
- Stop de verwijderbare onderdelen, zoals de roosters van de kookplaat, de vlamverdelers en de deksels niet in de vaatwasser.
- Mors tijdens het koken geen suiker of zoete mengsels op de kookplaat en leg er geen materialen of substanties op die kunnen smelten (plastic of aluminiumfolie). Schakel de desbetreffende bereidingszone onmiddellijk uit en maak de lauwwarme plaat met de meegeleverde schraper schoon als dit toch gebeurt.



Er wordt aanbevolen om reinigingsproducten van de fabrikant te gebruiken.

Reiniging van de oppervlakken

Om de oppervlakken van het apparaat in uitstekende staat te houden, moet u ze na elk gebruik schoonmaken. Laat ze eerst afkoelen.

Dagelijkse gewone reiniging

Gebruik altijd en uitsluitend specifieke producten, die geen schurende of zure stoffen op chloorbasis bevatten.

Giet het product op een vochtige doek en wrijf het over het oppervlak, spoel zorgvuldig af, en droog met een zachte doek of met een microvezeldoek.

Voedselresten of -vlekken

Gebruik nooit metalen sponzen of scherpe schrapers om te voorkomen dat de oppervlakken beschadigd worden.

Gebruik normale en niet-schurende producten, eventueel met behulp van houten of plastic keukengerei. Spoel zorgvuldig af en droog met een zachte doek of met een microvezeldoek.

Laat etensresten op basis van suiker (bijv. marmelade) in het apparaat niet opdrogen, dit kan het email binnin aantasten.



Na het schoonmaken moet het apparaat zorgvuldig drooggemaakt, omdat eventuele druppels reinigingsmiddel en water de correcte werking van het apparaat kunnen schaden en het uiterlijk kunnen aantasten.



4.1 Reiniging van de kookplaat

Reiniging van de glaskeramische kookplaat

Eventuele lichtgekleurde sporen, veroorzaakt door pannen met een aluminium bodem, kunnen worden verwijderd met een met azijn bevochtigde doek.

Als er na het gebruik van de kookplaat verbrande resten achterblijven, moeten deze worden verwijderd met de bijgeleverde schraper. Spoel met water en droog goed met een schone doek. Als de schraper constant wordt gebruikt, wordt het gebruik van chemische producten voor de dagelijkse reiniging van de plaat aanzienlijk beperkt.

Zandkorrels die eventueel op de kookplaat gevallen zijn tijdens het wassen van sla of aardappelen zouden de plaat kunnen krassen wanneer de pannen verschoven worden.

Verwijder eventuele zandkorrels dus onmiddellijk van het oppervlak van de kookplaat.

Kleurwijzigingen zijn niet van invloed op de werking en de stabiliteit van het glas. Het betreft geen wijzigingen van het materiaal van de kookplaat, maar eenvoudige resten die niet verwijderd werden en die dus verbrandden.

Er kunnen **glanzende oppervlakken** gevormd worden als het gevolg van het verschuiven van de bodems van de pannen, vooral indien ze van aluminium zijn, en indien niet geschikte reinigingsmiddelen gebruikt worden. Het is moeilijk om deze te verwijderen met behulp van gewone reinigingsproducten. Het kan zijn dat de reiniging meerdere keren herhaald moet worden. Het gebruik van bijtende reinigingsmiddelen, of de wrijving met de bodem van de pannen, kan de decoratie van de kookplaat mettertijd polijsten en zou de vorming van vlekken kunnen bevorderen.

Wekelijkse reiniging

Reinig en verzorg de kookplaat wekelijks met een gewoon product voor de reiniging van glaskeramiek. Neem de aanwijzingen van de producent altijd in acht. Het silicone dat aanwezig is in deze producten produceert een beschermend waterafstotend en vuilbestendig laagje. Alle vlekken blijven achter op dat laagje en kunnen dus makkelijk verwijderd worden. Droog daarna het oppervlak met een schone doek. Let op dat er geen resten reinigingsmiddel achterblijven op de kookplaat, omdat ze een bijtende reactie zouden kunnen hebben wanneer de plaat verwarmd wordt en de structuur ervan zouden kunnen wijzigen.

Knoppen



Gebruik voor de reiniging van de knoppen geen agressieve producten die alcohol bevatten of producten voor de reiniging van staal en van glas, omdat deze permanente schade kunnen veroorzaken.

De knoppen moeten gereinigd worden met een zachte doek, met lauwwater, en moeten daarna goed gedroogd worden. Ze kunnen verwijderd worden door ze uit hun zitting te trekken.





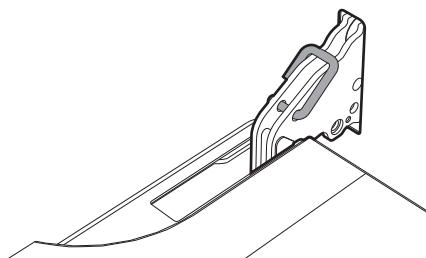
4.2 Reiniging van de deur

Demontage van de deur

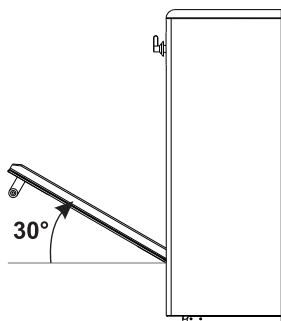
Om de reinigingswerkzaamheden te vergemakkelijken, is het raadzaam de oven deur te verwijderen en op een theedoek te leggen.

Ga voor de verwijdering van de deur als volgt te werk:

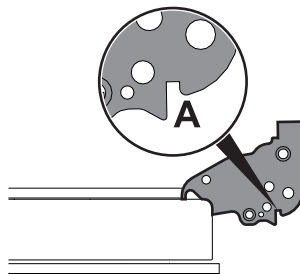
1. Open de deur volledig en plaats de twee pinnetjes in de openingen van de scharnieren zoals op de afbeelding.



2. Neem de deur aan beide kanten en met beide handen vast, hef ze op aan een hoek van ongeveer 30°, en verwijder ze.



3. Om de deur weer te monteren, moeten de scharnieren in de daarvoor bestemde openingen in de oven geplaatst worden, zodat de gleuven **A** helemaal op de openingen steunen. Laat de deur zakken zodat ze geplaatst wordt, en verwijder de pinnetjes uit de openingen in de scharnieren.



Reiniging van de ruiten van de deur

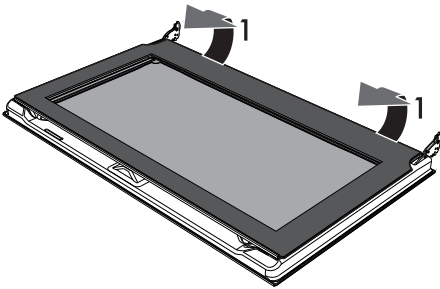
Het is raadzaam de ruiten van de deur altijd schoon te houden. Gebruik absorberend keukenpapier. Gebruik in geval van hardnekkig vuil een vochtige spons en een normaal reinigingsmiddel.



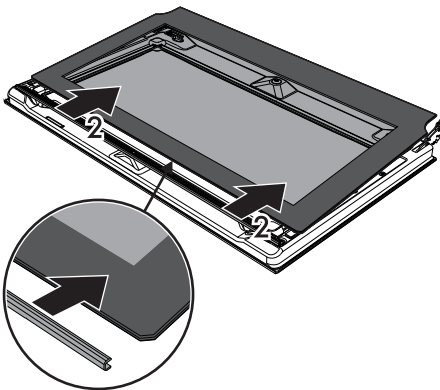
Demontage van de binnenruiten

Voor een gemakkelijke schoonmaak, kunnen de binnenruiten van de deur worden gedemonteerd.

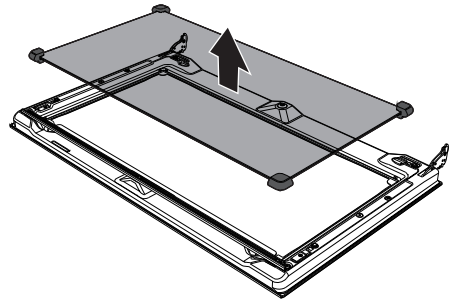
1. Open de deur.
2. Plaats de borghaken in de gaten van de scharnieren om de onbedoelde sluiting van de deur te voorkomen.
3. Verwijder de interne ruit door deze achteraan voorzichtig naar boven te trekken en volg de beweging die wordt aangeduid door de pijlen (1).



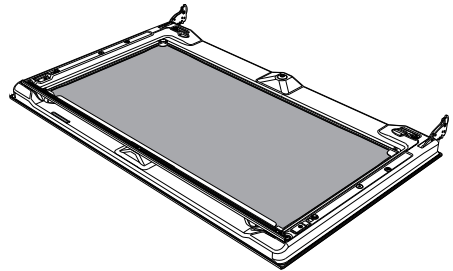
4. Schuif de interne ruit uit de lijst aan de voorkant (2) om de ruit uit de deur te verwijderen.



5. Verwijder de tussenruit door deze op te heffen.



6. Maak de buitenruit schoon, evenals de voorheen verwijderde ruiten. Gebruik absorberend keukenpapier. In geval van hardnekkig vuil moet een vochtige spons en een neutraal reinigingsmiddel gebruikt worden.



7. Breng aan het einde van de reiniging de tussenruit weer op diens plaats in de deur aan.
8. Breng de interne ruit aan door de bovenkant in de lijst van de deur te schuiven en druk de 2 pennen aan de achterkant voorzichtig op hun plaats.





4.3 Reiniging van de ovenruimte

Om de ovenruimte in goede staat te houden, moet hij na afkoeling regelmatig gereinigd worden.

Laat geen voedselresten in de ovenruimte opdrogen aangezien daardoor de lak beschadigd kan raken.

Verwijder de uitneembare delen alvorens de ovenruimte te reinigen.

Voor een eenvoudige reiniging wordt aanbevolen om het volgende te demonteren:

- de deur
- de frames voor roosters/ovenschalen
- de pakking



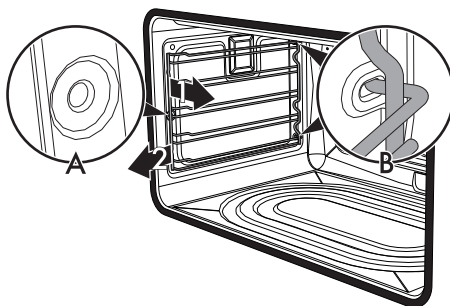
Als specifieke reinigingsmiddelen gebruikt worden, wordt aanbevolen om de oven circa 15/20 minuten op de maximale temperatuur te laten werken om eventuele resten te verwijderen.

Verwijderen van de geleiderframes voor de roosters/ovenschalen

Door de geleiderframes voor roosters/ovenschalen te verwijderen, kan de reiniging van de zijdelingse delen eenvoudiger worden uitgevoerd.

Om de geleiderframes voor de roosters/ovenschalen te verwijderen:

- Trek het frame naar de binnenkant van de oven zodat het uit de klemverbinding **A** komt, en verwijder het uit de zittingen achteraan **B**.



- Herhaal na de reiniging de net beschreven handelingen om de geleiderframes voor de roosters/ovenschalen weer aan te brengen.



4.4 Vapor Clean

i Vapor Clean is een reinigingsprocedure die de verwijdering van vuil vergemakkelijkt. Dankzij deze procedure is het mogelijk om de binnenzijde van de oven uiterst eenvoudig te reinigen. De vuilresten worden verzacht door de warmte en door de waterdamp, zodat ze makkelijker kunnen verwijderd worden.

! **Incorrect gebruik.**
Beschadiging van de oppervlakken

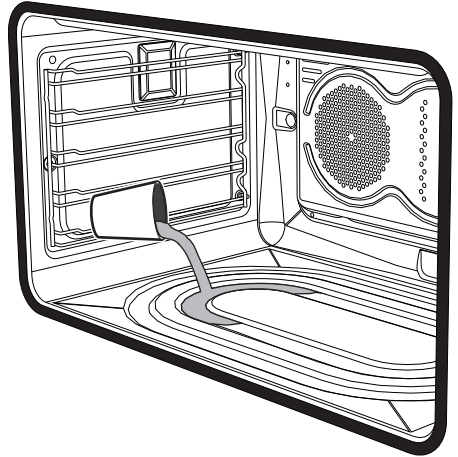
- Verwijder voedselresten of gemorste sporen van vroegere bereidingen binnenin de oven.
- Voer deze reinigingsprocedure alleen uit als de oven afgekoeld is.

Vorbereiding

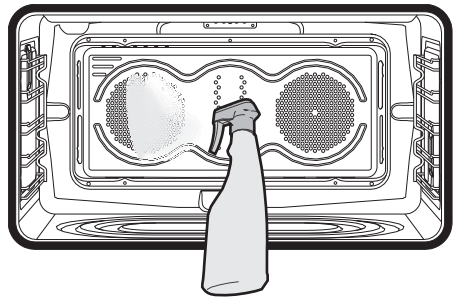
Voordat de reinigingscyclus Vapor Clean wordt gestart:

- Verwijder alle accessoires uit de oven.

- Giet ongeveer 40 cc water in de ovenschaal. Let op dat het water niet uit de uitsparing komt.



- Sproei met een spray een oplossing van water en afwasmiddel op de binnenzijde van de oven. Sproei op de zijwanden, de bovenwand, het bodemvlak en de deflector.



- Sluit de deur.



Er wordt aanbevolen om maximaal 20 maal te sproeien.

Z



Reiniging en onderhoud

Instelling van de reinigingscyclus Vapor Clean

1. Draai de functieknop op het symbool  en draai de temperatuurknop op het symbool .
2. Stel een bereidingsduur van 18 minuten in op de klok van de programmeereenheid.

Een enkele seconde na de laatste handeling met de toetsen van de klok, begint de Vapor Clean-reinigingscyclus.

3. Aan het einde van de Vapor Clean-cyclus zal de timer de verwarmingselementen van de oven uitschakelen, wordt er een geluidssignaal afgegeven en zullen de cijfers op het display van de klok-programmeereenheid gaan knipperen.

Einde van de reinigingscyclus Vapor Clean

4. Open de deur en verwijder het minst hardnekkige vuil met een microvezeldoek.
5. Gebruik een niet-schurend sponsje met messingdraden voor het hardnekkige vuil.
6. Voor vetresten kunt u een specifiek ovenreinigingsproduct gebruiken.
7. Verwijder het resterende water uit de oven.

Voor een betere hygiëne en om te vermijden dat het voedsel een onaangename geur krijgt, wordt aanbevolen om de oven te drogen door een geventileerde functie ongeveer 10 minuten in te schakelen op 160 °C.



Draag rubberen handschoenen tijdens deze werkzaamheden.



Om de handmatige reiniging van moeilijk bereikbare delen te vereenvoudigen, is het raadzaam de deur te verwijderen.



4.5 Buitengewoon onderhoud

Vervanging van de lamp voor de binnenverlichting



Onder elektrische spanning
staande delen

Gevaar voor elektrische schok

- Schakel de stroomtoevoer naar het apparaat uit.

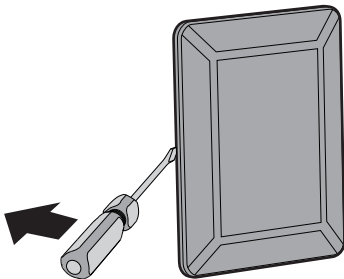


De ovenruimte is voorzien van een
40 W-lamp.

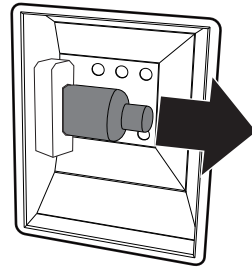
1. Verwijder alle accessoires uit de oven.
2. Verwijder de geleiderframes voor roosters/ovenshalen.
3. Verwijder de kap van de lamp met gereedschap (bijv. een schroevendraaier).



Zorg ervoor dat het email op de
wanden van de ovenruimte geen
krassen oplopen.

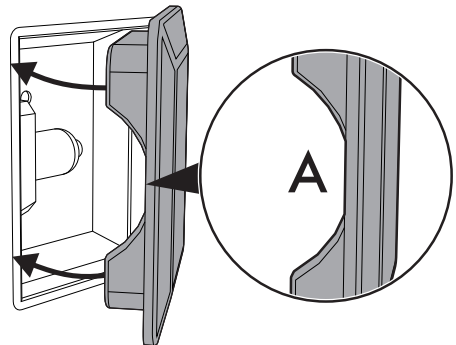


4. Draai de lamp los en verwijder ze.



Raak de halogeenlamp niet direct
met uw vingers aan, gebruik altijd
isolierend materiaal.

5. De nieuwe lamp aanbrengen.
6. Hermonteer de kap. Houd de geprofileerde binnenkant van het glas (A) naar de deur toe gericht.



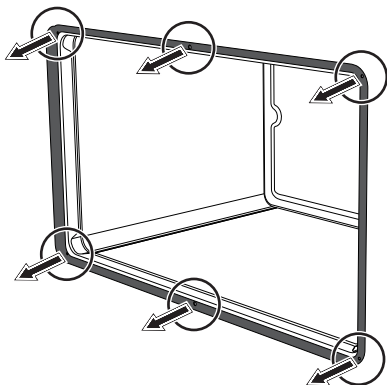
7. Druk de kap stevig aan zodat deze perfect op de fitting aansluit.



Demontage en hermontage van de pakking

De pakking demonteren:

- Haak de op de 4 hoeken en centraal geplaatste haken los en trek de pakking naar buiten.



De pakking monteren:

- Haak de haken in de 4 hoeken en in het midden van de pakking vast.

Advies voor het onderhoud van de pakking

De pakking moet elastisch en zacht zijn.

- Gebruik een niet-schurende spons en lauwwarm water om de pakking schoon te houden.



5 Installatie

5.1 Plaatsing



Zwaar apparaat Pletgevaar

- Plaats het apparaat met behulp van een tweede persoon in het meubel.



Druk op de open deur Gevaar voor beschadiging van het apparaat

- Gebruik de open deur niet als hefboom om het apparaat in het meubel te plaatsen.
- Oefen niet te veel kracht uit op de geopende deur.



Warmteontwikkeling tijdens werking van het apparaat Brandgevaar

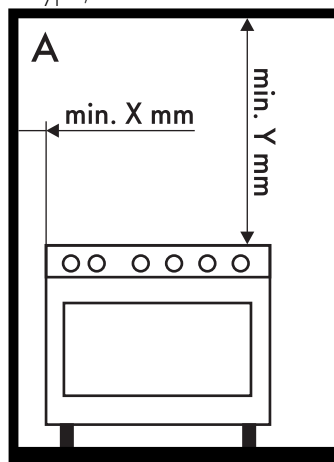
- Fineerafwerkingen, kleefstoffen of plastic bekledingen van aangrenzende meubels moeten warmtebestendig zijn (ten minste 90 °C).

Dit apparaat kan geïnstalleerd worden tegen wanden die hoger zijn dan het werkblad, op een minimale afstand van **X** mm van de zijkant van het apparaat, zoals wordt aangeduid in de afbeeldingen "A" en "C" betreffende de installatieklassen.

Keukenkastjes die zich boven het werkblad van het apparaat bevinden, moeten zich op een afstand van minstens **Y** mm bevinden. Bij gebruik van een afzuigkap boven de kookplaat dient de gebruiksaanwijzing van de afzuigkap te worden geraadpleegd om de correcte afstand te bepalen.

X	150 mm
Y	750 mm

Dit apparaat behoort, afhankelijk van het installatietype, tot de klasse:



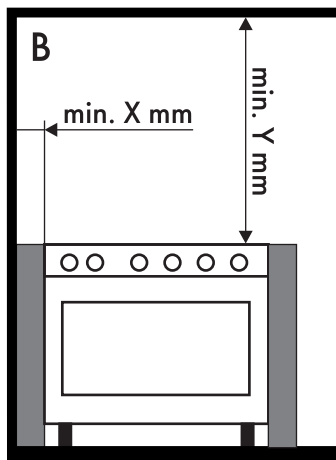
A - Klasse 1

(Apparaat vrije installatie)

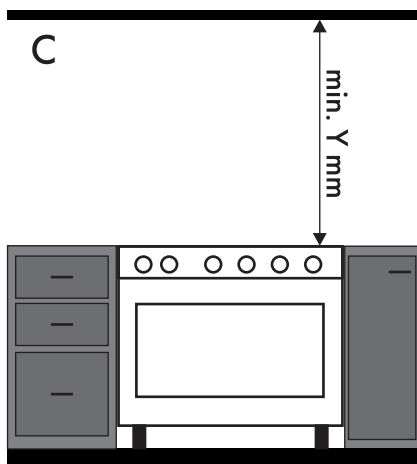




Installatie

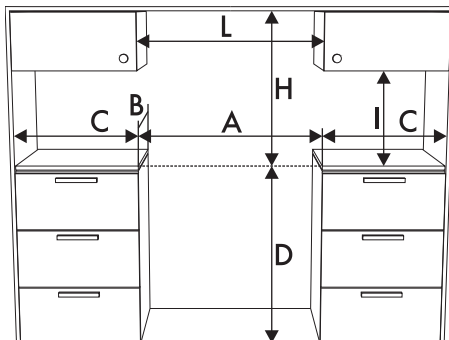


B - Klasse 2 subklasse 1
(Ingebouwd apparaat)



C - Klasse 2 subklasse 1
(Ingebouwd apparaat)

Afmetingen van het apparaat



A	900 mm
B	600 mm
C¹	min. 150 mm
D	900 - 915 mm
H	750 mm
I	450 mm
L²	900 mm

¹ Minimumafstand tot zijwanden of andere ontvlambare materialen.

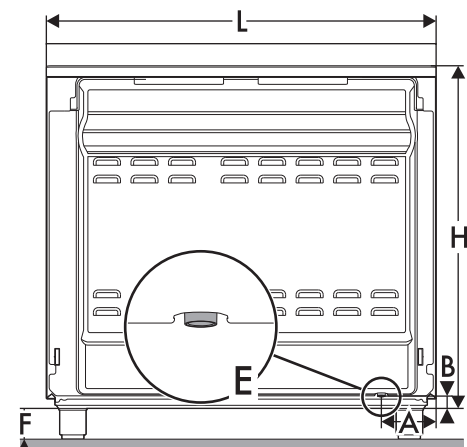
² Minimumbreedte inbouwkast (=A).



Het apparaat moet geïnstalleerd worden door een bevoegd technicus, en volgens de van kracht zijnde normen.



Afmetingen van het apparaat: plaats van de gas- en elektriciteitsaansluitingen (mm)



A	124
B	38
F	min. 105 - max. 160
H	776
L	898

E = Elektrische aansluiting

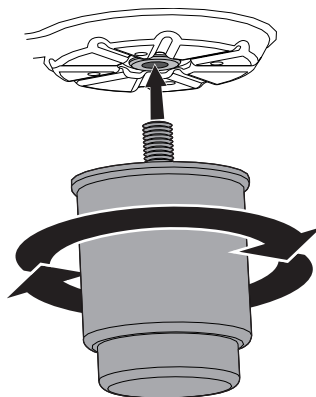
Plaatsing en nivellering



Zwaar apparaat

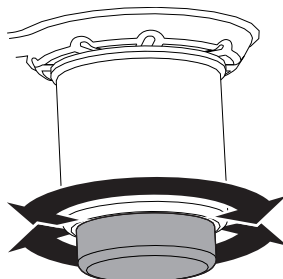
Gevaar voor beschadiging van het apparaat

- Plaats eerst de voorste voetjes en daarna de achterste.
- Nadat de gas- en de elektrische aansluiting is uitgevoerd, moeten de vier bijgeleverde voetjes van het apparaat vastgedraaid worden.



Voor de stabiliteit is het absoluut noodzakelijk dat het apparaat correct genivelleerd wordt op de ondergrond:

- Schroef de voeten onderaan tot het apparaat stabiel staat en genivelleerd is.





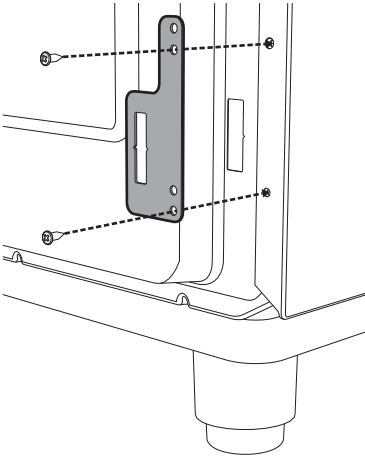
Installatie

Bevestiging op de wand

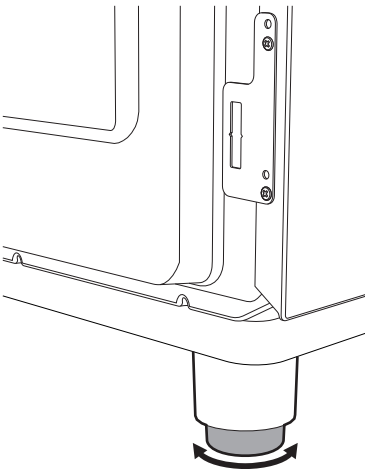


Om omvallen van het apparaat te voorkomen, moeten de stabilisatoren worden geïnstalleerd.

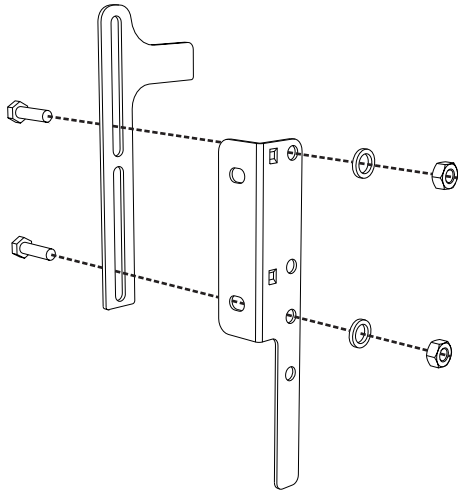
1. Schroef het bevestigingsplaatje voor de bevestiging op de muur vast op de achterzijde van het apparaat.



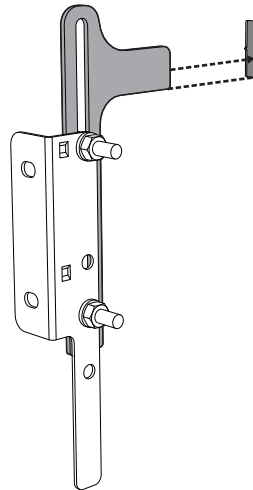
2. Regel de hoogte van de 4 voetjes.



3. Assembleer de bevestigingsbeugel.

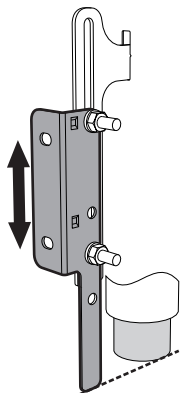


4. Lijn de onderkant van de haak van de bevestigingsbeugel uit met de onderkant van de rand van het bevestigingsplaatje aan de muur.

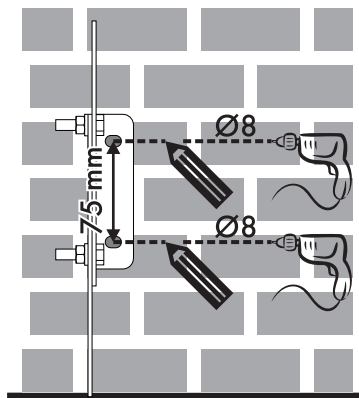




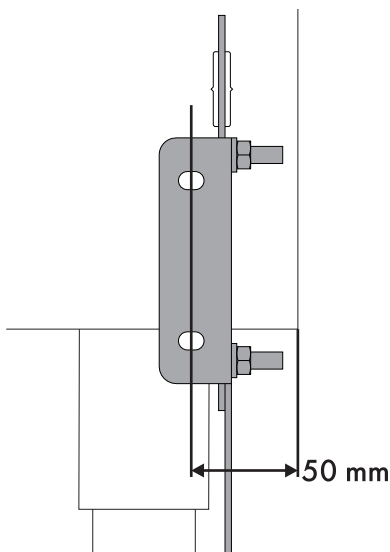
5. Lijn de onderkant van de bevestigingsbeugel uit met de grond en draai de schroeven vast om de afmetingen vast te stellen



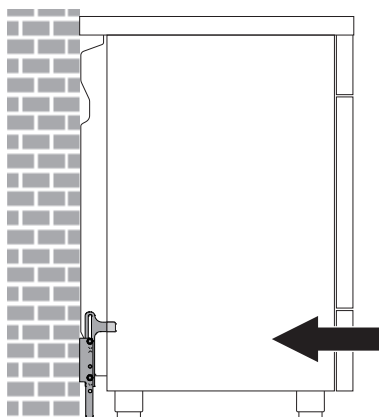
7. Plaats de beugel op de muur en markeer de punten waar gaten in de muur moeten worden geboord.



6. Houd tussen de zijkant van het apparaat en de gaten van de beugel 50 mm vrij.



8. Boor de gaten. Zet de beugel met pluggen en schroeven aan de muur vast.
9. Duw het fornuis naar de muur en breng tegelijkertijd de beugel aan in het plaatje bevestigd op de achterzijde van het apparaat.





Installatie

5.2 Elektrische aansluiting

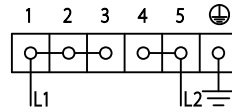


Elektrische spanning
Gevaar voor elektrische schok

- Laat het apparaat aansluiten door gekwalificeerd technisch personeel.
- Gebruik een persoonlijk beschermingsmiddel.
- De aarding moet verplicht aangebracht worden volgens de voorziene veiligheidsnormen van de elektrische installatie.
- Schakel de stroomtoevoer uit.
- Gebruik kabels die bestand zijn tegen temperaturen van minstens 90 °C.
- Het aandraaimoment van de schroeven van de stroomgeleiders van het klemmenbord moet 1,5-2 Nm bedragen.

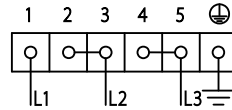
Het apparaat kan op de volgende manieren functioneren:

- **220-240 V 2[~]**



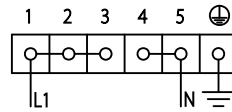
Driepolige kabel 3 x 10 mm².

- **220-240 V 3[~]**



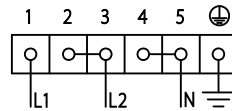
Vierpolige kabel 4 x 4 mm².

- **220-240 V 1N[~]**



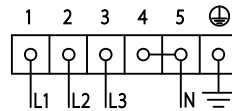
Driepolige kabel 3 x 10 mm².

- **380-415 V 2N[~]**



Vierpolige kabel 4 x 4 mm².

- **380-415 V 3N[~]**



Vijfpolige kabel 5 x 1,5 mm².

Algemene informatie

Controleer of de kenmerken van het elektriciteitsnet overeenstemmen met de gegevens op het typeplaatje.

Het typeplaatje bevat de technische gegevens, het serienummer en de CE-markering en is zichtbaar op het apparaat aangebracht.

Dit plaatje mag nooit verwijderd worden.

Zorg voor de aardverbinding met een kabel die ten minste 20 mm langer is dan de andere kabels.

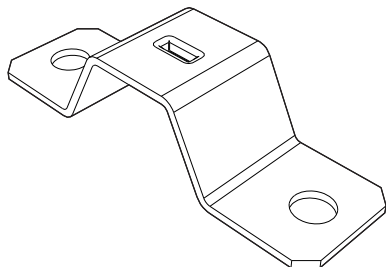


De waarden verwijzen naar de diameter van de interne geleider.



De stroomkabels hebben afmetingen die rekening houden met de gelijktijdigheidsfactor (conform de norm EN 60335-2-6).

Metalen beugeltje



Als de kabel **3 x 10 mm²** gebruikt wordt, moet de plastic kabelklem door het geleverde metalen beugeltje worden vervangen.

Vaste aansluiting

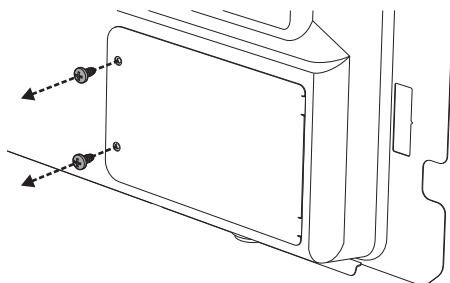
Rust de voedingslijn uit met een meerpolige onderbrekingsinrichting die voldoet aan de installatienormen.

De schakelaar dient op een eenvoudig te bereiken plaats en in de nabijheid van het apparaat te zijn aangebracht.

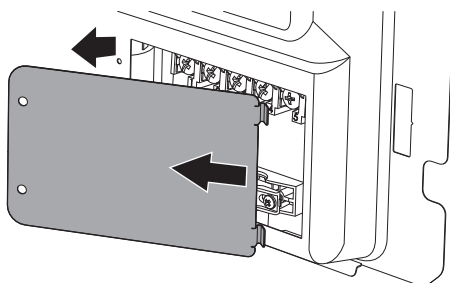
Toegang tot het klemmenbord

Om de voedingskabel aan te sluiten heeft u toegang nodig tot het klemmenbord op de achterste behuizing:

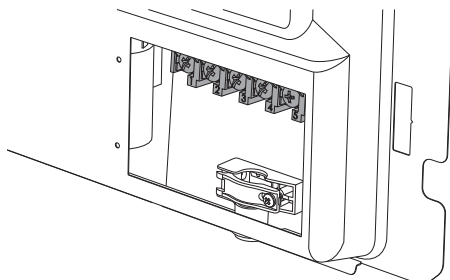
1. Verwijder de schroeven waarmee het deurtje op de achterste behuizing is bevestigd.



2. Draai het deurtje enigszins en verwijder het uit zijn zitting.



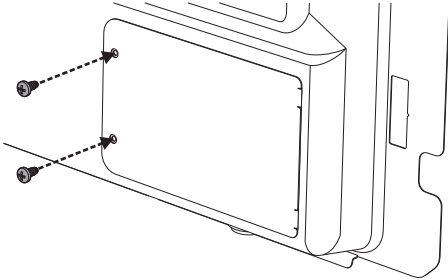
3. Ga verder met de installatie van de voedingskabel.





Geadviseerd wordt om de schroeven van de kabelbevestiging los te draaien voordat u verdergaat met de installatie van de voedingskabel.

4. Plaats tot slot het deurtje terug op de achterste behuizing en bevestig het met de eerder verwijderde schroeven.



5.3 Voor de installateur

- De kabel voor de verbinding met het stroomnet mag niet verbogen of vastgeklemd worden.
- Het apparaat moet volgens de installatieschema's worden geïnstalleerd.
- Als het apparaat, na het verrichten van alle controles, niet correct werkt, neem dan contact op met het plaatselijke erkende servicecentrum.
- Na de correcte installatie van het apparaat wordt u verzocht de gebruiker te informeren over de correcte functioneringswijze.