

18V heggenschaar

Gebruikershandleiding

KIBANI[®]
immer das Beste



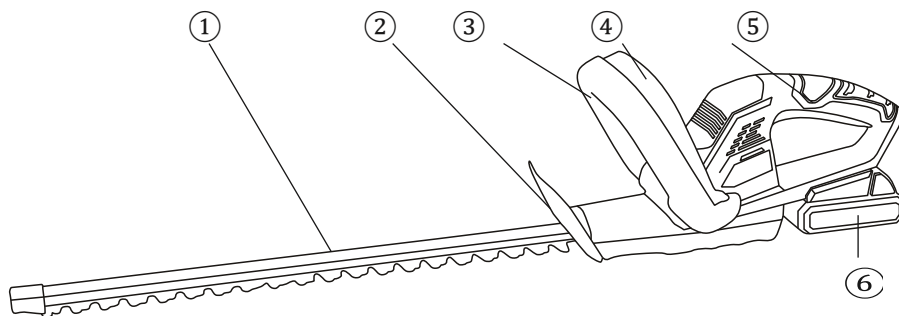
Lees deze handleiding voor je eigen veiligheid voordat je de kettingzaag in gebruik neemt.

Bewaar deze handleiding voor toekomstig gebruik.

Technische Specificatie

| | |
|----------------------------|--|
| Model | GTCH1842 |
| Spanning | DC18V |
| Onbelaste snelheid | 1400min-1 |
| Lengte van het blad | 510mm |
| Snijcapaciteit (mm) | 14mm |
| Gewicht (kg) | 2.6Kg |
| Batterij | 18 Volt Li-ion batterij, 2000mAh |
| Geluidsdruk niveau LPA | 83 dB(A) K=3dB(A) |
| Geluidsvermogensniveau LWA | 94 dB(A) K=3dB(A) |
| Trillingsniveau | 4.2m/s ² K=1.5/s ² |

Kenmerken



1. Blade

2. Beschermer
3. Vergrendelde voorhandgreep
4. Schakelaarhendel vooraan
5. Schakelaar-handgreep achter
6. Batterij

Algemene veiligheidsinstructies

WAARSCHUWING! Lees alle veiligheidswaarschuwingen en alle instructies.

- Het veilig gebruik van dit product vereist een goed begrip van de informatie in deze handleiding, alsmede kennis van het project dat u gaat uitvoeren. Maak u voor het gebruik van dit product vertrouwd met alle bedieningsfuncties en veiligheidsvoorschriften.
- Het niet opvolgen van de waarschuwingen en instructies kan leiden tot elektrische schokken, brand en/of ernstig letsel.

Bewaar alle waarschuwingen en instructies voor toekomstig gebruik.

- De term "elektrisch apparaat" in de waarschuwingen verwijst naar uw elektrisch apparaat met netvoeding (snoer) of accuvoeding (snoerloos).
- Dit product is niet bestemd voor gebruik door personen (inclusief kinderen) met verminderde lichamelijke, zintuiglijke of geestelijke vermogens, of met gebrek aan ervaring en kennis, tenzij zij onder toezicht staan of instructies hebben gekregen betreffende het gebruik van het toestel van een persoon die verantwoordelijk is voor hun veiligheid.
- Gebruik het product alleen op de wijze en voor de functies die in deze gebruiksaanwijzing worden beschreven.

Veiligheid op de werkplek

- Houd het werkgebied schoon en goed verlicht. Onoverzichtelijke of donkere ruimtes nodigen uit tot ongelukken.
- Gebruik geen elektrisch gereedschap in een explosieve omgeving, zoals in de aanwezigheid van ontvlambare vloeistoffen, gassen of stof. Elektrisch gereedschap veroorzaakt vonken die het stof of de dampen kunnen doen ontbranden.
- Houd kinderen en omstanders uit de buurt terwijl u de heggenschaar bedient. Afleiding kan ertoe leiden dat u de controle verliest.

Elektrische veiligheid

- De stekkers van elektrisch gereedschap moeten overeenstemmen met het stopcontact. Wijzig de stekker op geen enkele manier. Gebruik geen adapterstekkers in combinatie met geaarde elektrische gereedschappen. Niet-aangepaste stekkers en passende stopcontacten verminderen het risico op elektrische schokken.
- Stel elektrische apparaten niet bloot aan regen of natte omstandigheden. Als er water in een elektrisch apparaat komt, neemt het risico van elektrische schokken toe.
- Indien het netsnoer beschadigd is, moet het worden vervangen door de fabrikant of leverancier, diens service-agent of gelijksoortig gekwalificeerde personen, om gevaar te voorkomen.
- Misbruik het snoer niet. Gebruik het snoer nooit om het elektrische apparaat te dragen, eraan te trekken of het los te koppelen. Houd het snoer uit de buurt van hitte, olie, scherpe randen of bewegende delen. Beschadigde of in de knoop geraakte snoeren verhogen het risico op elektrische schokken.
- Als u een elektrisch apparaat buitenshuis gebruikt, gebruik dan een verlengsnoer dat geschikt is voor gebruik buitenshuis. Het gebruik van een snoer dat geschikt is voor gebruik buitenshuis vermindert het risico van een elektrische schok.
- Aanbevolen wordt om apparaten te voeden via een aardlekschakelaar (RCD) met een uitschakelstroom van niet meer dan 30 mA.

Persoonlijke Veiligheid

- Blijf alert, kijk uit wat u doet en gebruik uw gezonde verstand wanneer u een elektrisch apparaat bedient. Gebruik geen elektrisch gereedschap als u moebent of onder invloed van drugs, alcohol of medicijnen. Een moment van onoplettendheid bij het bedienen van elektrisch gereedschap kan leiden tot ernstig persoonlijk letsel.
- Verwijder een stelsleutel of sleutel voordat u het elektrische apparaat aanzet. Als een sleutel of sleutel aan een draaiend deel van het elektrische apparaat blijft hangen, kan dit persoonlijk letsel tot gevolg hebben.

- Persoonlijke beschermingsmiddelen gebruiken. Draag altijd oogbescherming. Beschermende uitrusting zoals een stofmasker, anti-slip veiligheidsschoenen, helm of gehoorbescherming gebruikt in passende omstandigheden zal persoonlijk letsel verminderen.
- Voorkom onbedoeld starten. Zorg ervoor dat de schakelaar in deuit-stand staat voordat u de stroombron en/of accu aansluit, oppakt of vervoert. het gereedschap. Het dragen van elektrisch gereedschap met uw vinger op de schakelaar of het onder spanning zetten van elektrisch gereedschap met de schakelaar aan nodigt uit tot Ongelukken.
- Strek u niet te ver uit. Sta altijd stevig op uw benen en houd uw evenwicht. Dit maakt een betere beheersing van het elektrische gereedschap in onverwachte situaties mogelijk.
- Kleed u goed. Draag geen losse kledingof juwelen. Houd uw haar, kleding enhandschoenen uit de buurt vanbewegende delen. Loszittende kleding,juwelen of lang haar kunnen in bewegende delen verstrikt raken.

Gebruik en onderhoud van elektrisch Gereedschap

- Forceer het elektrische apparaat niet. Gebruik het juiste elektrische apparaat voor uw toepassing. Het juiste elektrische apparaat zal de klus beter en veiliger klaren met de snelheid waarvoor het ontworpen is.
- Gebruik het elektrische apparaat niet als het niet met de schakelaar aan en uit kan worden gezet. Elk elektrisch apparaat dat niet met de schakelaar kan worden bediend, is gevaarlijk en moet worden gerepareerd.
- Haal de stekker uit het stopcontact en/of haal de accu uit het elektrische apparaat voordat u het apparaat aanpast, toebehoren verwisselt of het apparaat opbergt. Dergelijke preventieve veiligheidsmaatregelen verminderen het risico dat het elektrische apparaat per ongeluk wordt gestart.
- Onderhoud elektrisch gereedschap. Controleer op onjuiste uitlijning of vastlopen van bewegende delen, op breuk van onderdelen en op elke andere omstandigheid die de werking van het elektrische apparaat kan beïnvloeden. Indien beschadigd, laat het elektrische apparaat dan repareren voordat u het gebruikt. Veel ongelukken worden veroorzaakt door slecht onderhouden elektrische apparaten.
- Houd de snijonderdelen scherp en schoon. Goed onderhouden snijgereedschap met scherpe snijkanten zal minder snel vastlopen en is gemakkelijker te controleren.

- Berg ongebruikt elektrisch gereedschap buiten het bereik van kinderen op en sta niet toe dat personen die niet bekend zijn met het elektrische apparaat of met deze instructies, te bedienen het elektrische gereedschap. Elektrisch gereedschap is gevaarlijk in de handen van ongetrainde gebruikers.
- Gebruik het motorapparaat, de accessoires en de gereedschapsbits enz. in overeenstemming met deze handleiding, rekening houdend met de werkomstandigheden en de uit te voeren werkzaamheden. Gebruik van het motorapparaat voor andere dan de beoogde werkzaamheden kan tot gevaarlijke situaties leiden.
- Laat uw elektrische apparaat repareren door een gekwalificeerde vakman die uitsluitend identieke reserveonderdelen gebruikt, zodat de veiligheid van het elektrische apparaat gewaarborgd blijft.

Aanvullende Veiligheidswaarschuwingen

Opleiding

- Lees de gebruiksaanwijzing zorgvuldig. Zorg dat u vertrouwd bent met de bedieningselementen en het juiste gebruik van het toestel.
- Sta nooit toe dat kinderen het product gebruiken.
- Laat het apparaat nooit gebruiken door personen die niet bekend zijn met deze instructies.
- Bedien het apparaat nooit als er personen, met name kinderen, of huisdieren in de buurt zijn.
- De bediener of gebruiker is verantwoordelijk voor ongevallen of gevaren die zich voordoen voor andere personen of hun eigendom.

Overblijvende risico's

- Ook als u dit product in overeenstemming met de bepalingen gebruikt, blijven er altijd restrisico's bestaan. In verband met de opbouw en constructie van dit product kunnen de volgende gevaren optreden:
 - Gezondheidsgebreken als gevolg van trillingsemissie als het product gedurende langere tijd wordt gebruikt of niet adequaat wordt beheerd en onderhouden .
 - Verwondingen en materiële schade als gevolg van kapotte accessoires of verborgen voorwerpen die plotseling worden weggeslingerd.
 - Verwondingen en materiële schade ten gevolge van gegooide ongevallen voorwerpen.

Vorbereiding

- Draag een veiligheidsbril en gehoorcapten tijdens het werken.
- Draag altijd stevig schoeisel en een langebroek. Bedien de uitrusting op blote voeten of met open sandalen.
- Draag tijdens het werk altijd geschikte werkkleding, die bewegingsvrijheid mogelijk maakt.
- Gebruik het apparaat nooit als het beschadigd, incompleet of gewijzigd is zonder toestemming van de fabrikant.

Operatie

- Koppel de batterij los van het product:
 - Als het product onbeheerd wordt achtergelaten, laat je het product achter;
 - Voordat u het product controleert, reinigt of eraan werkt;
 - Als het product abnormaal begint te trillen.
- Gebruik het product alleen bij daglicht of bij goed kunstlicht.
- Ga niet te ver en houd altijd uw evenwicht.
- Wees altijd zeker van uw voeten op hellingen.
- Lopen, nooit rennen.

WAARSCHUWING: Dit product produceert een elektromagnetisch veld tijdens het gebruik! Dit veld kan onder bepaalde omstandigheden interfereren met actieve of passieve medische implantaten! Om het risico op ernstig of dodelijk letsel te beperken, raden wij personen met medische implantaten aan hun arts en de fabrikant van het medische implantaat te raadplegen alvorens dit product te gebruiken!

Noodgeval

- Maak uzelf vertrouwd met het gebruik van dit product aan de hand van deze gebruiksaanwijzing. Leer de veiligheidsvoorschriften uit het hoofd en volg deze nauwkeurig op. Dit zal risico's en gevaren helpen voorkomen.
- Wees altijd alert bij het gebruik van dit product, zodat u risico's vroegtijdig kunt herkennen en aanpakken. Snellingrijpen kan ernstig letsel en schade aan eigendommen voorkomen.
- Stop the motor and disconnect the battery from the product if there is any malfunction. Have the product checked by a qualified professional and repaired, if necessary, before you put it into operation again.

Veiligheidswaarschuwingen en instructies: Batterijen

- Niet uit elkaar halen of openen, laten vallen (mechanisch misbruik), pletten, buigen of vervormen, doorboren of versnipperen.
- Sluit een batterij niet kort en laat geen metalen of geleidende voorwerpen tegelijkertijd contact maken met beide batterijaansluitingen.

- De batterij niet wijzigen of opnieuw fabriceren, geen vreemde voorwerpen in de batterij proberen te steken, niet onderdompelen in of blootstellen aan water of andere vloeistoffen, niet blootstellen aan vuur, overmatige hitte, met inbegrip van soldeerbouten, of in een microgolfoven plaatsen.
- Gebruik de batterij/het gereedschap alleen met een laadsysteem dat door de fabrikant/leverancier is gespecificeerd.
- Gooi gebruikte batterijen onmiddellijk weg volgens de instructies van de fabrikant/leverancier.
- Onjuist gebruik van batterijen/gereedschap kan leiden tot brand, explosie of andere gevaren.
- Het gebruik van batterijen/gereedschap door kinderen moet onder toezicht gebeuren.

Veiligheidswaarschuwingen en instructies: Opladen

- Deze handleiding bevat belangrijke veiligheids- en bedieningsinstructies.
- Voordat u de batterijlader gebruikt, moet u alle instructies en waarschuwingen op de batterijlader en het product met de batterij lezen.
WAARSCHUWING: Gebruik deze lader alleen met dit product om het risico op letsel te verminderen. Batterijen in andere producten kunnen barsten en schade aan het product of persoonlijk letsel veroorzaken.
- Stel de lader niet bloot aan regen of sneeuw.
- Gebruik van een niet aanbevolen hulpstuk kan leiden tot brand, elektrische schokken of verwondingen van personen.
- Om het risico op beschadiging van de stekker en het snoer te verminderen, moet u bij het loskoppelen van de lader aan de stekker trekken in plaats van aan het snoer.
- Probeer de lader niet te openen. Er zitten geen onderdelen in die door de klant kunnen worden gerepareerd.
- Verbrand het apparaat of de batterijen niet, zelfs niet als ze ernstig beschadigd of volledig versleten zijn. De batterijen kunnen ontploffen in een brand. Bij verbranding van lithium-ion accu's ontstaan giftige dampen en stoffen.
- Laad of gebruik de batterij niet in een explosieve omgeving, zoals in de aanwezigheid van ontvlambare vloeistoffen, gassen of stof. Het plaatsen of verwijderen van de batterij uit de oplader kan stof of dampen doen ontbranden.
- Indien de inhoud van de batterij in contact komt met de huid, onmiddellijk wassen met milde zeep en water. Als batterijvloeistof in het oog komt, spoel dan met water over het open oog gedurende drie minuten of tot de irritatie

- Zorg ervoor dat het snoer zo ligt dat er nietop gestapt kan worden, dat er niet overgestruikeld kan worden en dat het niet opeen andere manier beschadigd kan rakenof onder spanning kankomen te staan.
- Een verlengsnoer mag niet worden gebruikt.
- Gebruik alleen de bijgeleverde oplader om uw gereedschap op te laden. Het gebruik van een andere lader kan het gereedschap beschadigen of een gevaarlijke situatie creëren.
- Gebruik slechts één lader bij het opladen.

ophoudt. Indien medische verzorging noodzakelijk is, bestaat de elektrolyt van debatterij uit een mengsel van vloeibareorganische carbonaten en lithiumzouten.

- **WAARSCHUWING:**
Verbrandingsgevaar.
Batterijvloeistof kan ontvlambaar zijn indien blootgesteld aan vonk of vlam.

Veiligheidswaarschuwingen voor accu- heggen scharen

- Houd alle delen van het lichaam uit de buurt van het snijblad. Verwijder geen gesneden materiaal en houd geen te snijden materiaal vast wanneer de messen in beweging zijn. Zorg ervoor dat het product uitgeschakeld is wanneer u vastgelopen materiaal opruimt. Een moment van onoplettendheid tijdens het bedienen van het product kan leiden tot ernstig persoonlijk letsel.
- Draag het product aan de handgreep met het snijmes gestopt. Wanneer u het product vervoert of opbergt, moet de kap van de snijinrichting altijd goed vastzitten. Door het product op de juiste manier te hanteren vermindert u mogelijk persoonlijk letsel door de snijbladen.
- Houd het product alleen bij geïsoleerde grijpvlakken vast, omdat het snijblad in contact kan komen met verborgen bedrading van het eigen snoer. Snijbladen die in contact komen met een "stroomvoerende" draad kunnen blootliggende metalen delen van het product "stroomvoerend" maken en de gebruiker een elektrische schok geven.
- Controleer de heg voor gebruik op vreemde voorwerpen, b.v. draadafscheidingen.
- Houd het product goed vast, bijvoorbeeld met beide handen als er twee handgrepen zijn. Verlies van controle kan persoonlijk letsel veroorzaken.

Symbolen

| | |
|--|---|
|  | Waarschuwing, |
|  | Lees en volg alle veiligheidsvoorschriften in de gebruikershandleiding. |
|  | Veiligheidsbril, veiligheidshelm en gehoorbescherming bescherming. |
|  | Niet blootstellen aan regen. |
|  | Bescherming van de ogen. Draag oogbescherming wanneer u deze uitrusting. |
|  | Lang haar alarm Het niet uit de lucht houden van lang haar inname kan leiden tot persoonlijk letsel. |
|  | Losse kleding alarm. Het niet weg houden van losse kleding van de luchtinlaat kan leiden tot persoonlijk letsel. |
|  | Hou omstanders op afstand. Weg Houd alle omstanders op zijn minst 50ft.away. |
|  | Veegbuizen. Niet gebruiken zonder buizen. |

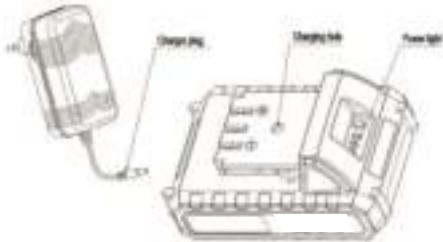
Oplaadprocedure

BELANGRIJK: De accu's zijn in de fabriek niet volledig opgeladen. Lees alle veiligheidsinstructies grondig door voordat u ze probeert op te laden.

- Zorg ervoor dat de lader die u gebruikt geschikt is voor de accu.
- Steek de stekker van de oplader in het oplaadgat van de accu.
- Steek de lader in een geschikt standaard stopcontact.
- Laat het batterijpak eerst opladen tot het groene lampje gaat knipperen. Als alle voedingslampjes branden, is het batterijpak volledig opgeladen.

Laad ontladen batterijen na gebruik zo snel mogelijk weer op, anders kan de levensduur van de batterij sterk afnemen. Voor de langste levensduur van de batterijen, de batterijen niet volledig ontladen.

Het wordt aanbevolen de batterijen na elk gebruik op te laden.



WAARSCHUWING: Brandgevaar. Wanneer u de uitgangsstekker uit het oplaadgat trekt, moet u eerst de stekker van de oplader uit het stopcontact trekken en vervolgens de uitgangsstekker van de oplader uit het oplaadgat trekken.

Belangrijke opmerkingen over het opladen:

- Uw gereedschap is in ongeladen toestand vanuit de fabriek verzonden. Voordat u het

probeert te gebruiken, moet het worden opgeladen.

- **LET OP:** Om het risico van beschadiging van de accu's te verminderen, mag u ze NOOIT opladen bij een luchttemperatuur van minder dan 4,5°C (40°F) of meer dan 40,5°C (105°F). Laad ze ook NOOIT op als de temperatuur van de batterij lager is dan 4,5°C of hoger. 105°F (40,5°C). De langste levensduur en de beste prestaties treden op wanneer de batterijen worden opgeladen bij een luchttemperatuur van ongeveer 75°F (24°C). **OPMERKING:** Het apparaat wordt niet opgeladen als de temperatuur van het apparaat lager is dan ongeveer 32°F (0°C) of hoger dan 113°F (45°C).
- Tijdens het opladen kan de lader brommen en warm aanvoelen. Dit is een normaal verschijnsel en wijst niet op een probleem.
- Als de accu's niet goed worden opgeladen - (1) Controleer de stroomsterkte bij het stopcontact door een lamp of een ander apparaat aan te sluiten. (2) Controleer of het stopcontact is aangesloten op een lichtsakelaar die de stroom uitschakelt als u het licht uitdoet. (3) Verplaats de oplader en het apparaat naar een omgevingstemperatuur van 4,5°C tot +40,5°C. (4) Als het stopcontact en de temperatuur in orde zijn, en u wordt niet goed opgeladen, breng het apparaat en de oplader dan terug naar de leverancier of stuur het terug.
- Het apparaat moet worden opgeladen wanneer het niet voldoende vermogen levert bij werkzaamheden die voorheen gemakkelijk konden worden uitgevoerd. De levensduur van de batterij kan sterk afnemen als deze diep wordt ontladen. **NIET VERDERGAAN**

product te gebruiken met lege batterijen.

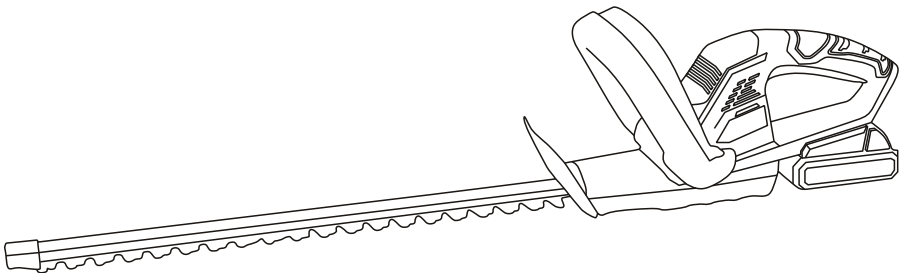
Laad lege batterijen onmiddellijk op.

- Om de levensduur van de batterij te maximaliseren:
 - Batterijen niet volledig ontladen.
 - Laad de batterijen na elk gebruik volledig op.
 - Bewaar het apparaat op een plaats waar de omgevingsluchttemperatuur ongeveer 40°F-75°F (4,5°C - 24°C) is.
 - Koppel de oplader los van het apparaat nadathet opladen is voltooid.

WAARSCHUWING: Brandgevaar.
Wanneer u de oplader loskoppelt van het gereedschap, moet u eerst de stekker van de oplader uit het stopcontact halen en vervolgens het oplaadsnoer loskoppelen van het gereedschap.

Bedieningsinstructies

- De heggenschaar is ontworpen voor het knippen en trimmen van heggen, struiken en heesters in huiselijke tuinen.
- De maximale snijcapaciteit moet in acht worden genomen. Maai geen takken die de aangegeven maximale capaciteit overschrijden.
- Het toestel is uitsluitend geschikt voor privé-gebruik in de tuin, niet voor continu gebruik in de commerciële sector.
- Het apparaat is ontworpen voor gebruik door volwassenen. Jongeren vanaf 16 jaar mogen het toestel alleen onder toezicht gebruiken.
- Dit apparaat is niet bedoeld voor gebruik door personen (inclusief kinderen) met verminderde fysieke, zintuiglijke of mentale vermogens, tenzij zij onder toezicht staan of instructies hebben gekregen betreffende het gebruik van het apparaat door een persoon die verantwoordelijk is voor hun veiligheid.
- Plaats de accu in de machine voordat u het apparaat gebruikt. Gebruik altijd de juiste accu.
- Om de machine aan te zetten, moet u tegelijkertijd de schakelaarhendel 4 vooraan en de schakelaarhendel 5 achteraan naar beneden drukken.
- Als u een van de tweeschakelaarhendels loslaat, stopt de machine plotseling; in dat geval ziet u vonken uit de ventilatiesleuf; maak uzich geen zorgen, dit is een normaal verschijnsel en beschadigt de machine niet.
- U zult waarschijnlijk een brandvlucht uit de motor waarnemen, maak u ook hier geen zorgen, want dit is de elektrische rem die altijd een beetje rook produceert.
- Wanneer u klaar bent met het werk, kunt u de accu eruit trekken, en deze opladen zodra deze uitgeschakeld is, het mes reinigen, het mes smeren na Bedieningsinstructies
 - Koppel de oplader los van het apparaat nadat het opladen is voltooid.elk gebruik om de levensduur van het snijmes en het product te verlengen. Breng lichte machineolie aan langs de rand van het snijblad. Berg de machine op met de schede bedekt over het hele mes.



Verwissel het Blad

- Controleer het mes regelmatig, indien beschadigd - niet gebruiken en onmiddellijk Vervang
- Het is moeilijk om het mes zelf te vervangen, daarom adviseren wij u het mes te laten vervangen door een erkende servicewerkplaats.

Algemene informatie

- Als oudere heggen aanzienlijk moeten worden teruggesnoeid, gebruik dan een snoeischaar om dikkere takken op de gewenste lengte voordat u met de heggenschaar aan de slag gaat.
- Zorg ervoor dat het mes niet in contact komt met iets dat beschadigen, zoals afrasteringsdraad of metalen plantensteunen.
- Inheemse harde houtsoorten mogen niet met de heggenschaar worden geknipt, omdat ze het mes zullenbeschadigen. De heggenschaar isontworpen om zachte nieuwe groei te knippen en mag alleen worden gebruikt om dergelijk materiaal te knippen.

Onderhoud en verzorging

- Verwijder altijd de accu uit het apparaat voordat u werkzaamheden aan het apparaat uitvoert en voordat u het apparaat reinigt.
- Het toestel is onderhoudsvrij. Indien, ondanks zorgvuldige productie en rigoureuze kwaliteitsborging, schade wordt vastgesteld, mag het toestel alleen worden gerepareerd door een erkende servicewerkplaats voor elektrisch gereedschap of worden teruggezonden naar de leverancier.

Milieuvriendelijke verwijdering



Volgens de WEE-richtlijn van de EU betreffende elektronische apparatuur en de omzetting daarvan in nationaal recht, moet al het elektrisch gereedschap afzonderlijk worden ingezameld en op milieuvriendelijke wijze worden verwijderd.

Gooi elektrische apparaten niet weg als ongesorteerd gemeentelijk afval, maar gebruik aparte inzamelpunten. De eigenaar van het elektrische apparaat is verantwoordelijk voor een correcte afvoer naar een daartoe aangewezen inzamelpunt dat het apparaat klaarmaakt voor recycling volgens de nationale wetten en voorschriften voor recycling. Neem contact op met uw plaatselijke overheid voor informatie over de beschikbare inzamelsystemen.

Accessoires en gereedschap zonder elektrische of elektronische onderdelen vallen hier niet onder.

Garantie

Dit apparaat heeft een garantie van 12 maanden vanaf de datum van aankoop.

- Als er tijdens deze periode defecten ontstaan die te wijten zijn aan materiaal- of fabricagefouten, zal een terugbetaling of een vervangend toestel worden gegeven. Bewaar a.u.b. uw originele aankoopbewijs, aangezien deze garantie zonder dit bewijs niet van kracht is.

VERGEET NIET UW AANKOOPBON TE BEWAREN