

Ⓢ Consignes de sécurité / Merci de lire ces informations avec attention avant de commencer avec l'installation ou la mise en marche de ce produit. Conservez ce mode d'emploi pour pouvoir le consulter plus tard en cas de besoin.

1. Les lampes doivent être installées par un personnel spécialisé uniquement, en suivant les instructions d'installation électronique en vigueur.
2. Le fabricant n'est pas responsable des blessures ou des dommages résultant d'une utilisation incorrecte des lampes.
3. Le soin des lampes se limite aux surfaces. Pour des raisons de sécurité électrique, il est interdit de nettoyer la lampe avec de l'eau ou avec d'autres liquides. Utilisez pour le nettoyage un chiffon sec et non pelucheux.
4. ⚠ Attention ! Risque de choc électrique. Vérifiez, avant chaque raccordement au secteur, que la lampe et le câble d'alimentation ne sont pas endommagés. N'utilisez jamais la lampe lorsque vous constatez qu'elle est endommagée.
5. ⚠ Attention ! Débrancher la ligne d'alimentation avant le début du montage ou du démontage. Débrancher le disjoncteur FI ou le coupe-circuit automatique ou dévisser le fusible. Commutateur présent sur « **OFF** ».
6. ⚠ Attention ! Avant le perçage des trous de fixation, assurez-vous qu'il n'y ait aucun dommage causé aux conduites de gaz, d'eau ou électriques à l'endroit du forage.
7. Lors de l'installation, veillez à ce que le matériel de fixation soit solide et adapté à la surface de montage. Le fabricant décline toute responsabilité en cas de montage ou installation sur une surface inadéquate.
8. Ⓢ Le symbole du bidon d'ordures rayé sur le produit ou l'emballage signifie que le produit ne doit pas être disposé avec le déchet ordinaire de ménage. À la fin de son vie utile, le produit doit être retourné à un point d'acceptation pour la réutilisation des appareils électroniques ou électriques. Veuillez demander votre municipalité locale pour le point.
9. Catégorie de protection I Ⓢ. Cette lampe doit être raccordée avec le câble de protection terre (fil vert – jaune) à la borne du câble de protection terre Ⓢ.
10. Description des bornes serre-fils : L = Phase N = Conducteur neutre Ⓢ = Câble de protection terre.
11. Ne pas monter la lampe sur un support humide ou conducteur.
12. Veuillez vous assurer que les cordons ne soient pas abîmés pendant le montage.
13. Attention! Les parties de la lampe et les parties qui éclairent peuvent atteindre des températures supérieures à 60°C pendant leur fonctionnement, et ne doivent donc pas être touchées pendant leur fonctionnement.
14. Attention ! Risque de brûlures dues aux surfaces chaudes. Laissez tout d'abord la lampe refroidir complètement. L'installation et l'orientation de la lampe ne peuvent être faites que si celle-ci a refroidi.
15. Le luminaire possède le degré de protection "**IP20**" et est exclusivement réservé à une utilisation dans la partie intérieure de domiciles privés.
16. La puissance de l'alimentation maximale donnée de chaque point d'allumage ne doit pas être dépassée.
17. Pendant le montage des lampes, veiller à la fixation solide de celles-ci.
18. Avant le changement de lampes, veiller à ce que celles-ci refroidissent d'abord. Attention! Avant de toucher au cordon d'alimentation, veuillez éteindre le courant. Eteignez le commutateur ou enlevez le fusible.
19. Ne regardez pas directement la source lumineuse (illuminant, LED, etc.).
20. Les accessoires suivants ne sont pas fournis : agent lumineux.

Ⓢ Advertencias de seguridad / Por favor lea atentamente esta información antes de comenzar con la instalación o la puesta en marcha de este producto. Guarde las instrucciones.

1. Las lámparas sólo pueden ser instaladas por personal especializado autorizado, y siguiendo las indicaciones de instalación vigentes.
2. El fabricante no asume ninguna responsabilidad por heridas o daños materiales ocurridos como consecuencia de un uso inadecuado de las luces.
3. Para el cuidado de las luces sólo deben limpiarse las superficies externas. Por razones de seguridad eléctrica, este producto no debe limpiarse con agua ni otros líquidos. Para limpiarlo, utilice un trapo seco y sin pelusa.
4. ⚠ ¡Cuidado! Riesgo de descarga eléctrica. Antes de conectarla a la red eléctrica, compruebe que la lámpara no presente ningún tipo de daño. En ningún caso utilice la lámpara si detecta algún daño.
5. ⚠ ¡Atención! Desconecte el cable de red de la fuente de alimentación antes de comenzar el montaje o desmontaje. Desconecte el interruptor diferencial o el fusible automático o desenrosque el fusible. Interruptores en posición "**OFF**".
6. ⚠ ¡Atención! Antes de realizar el agujero de sujeción, asegúrese de que el punto de perforación no atraviese o dañe ningún conducto de gas, de agua o toma de corriente.
7. Para montar la fijación hay que tener en cuenta que el material de fijación sea el adecuado para el fondo y que este sea resistente. El fabricante no asumirá ninguna responsabilidad en caso de efectuarse una fijación inadecuada del artículo con el fondo correspondiente.
8. Ⓢ El símbolo con el cubo de basura tachada sobre el producto o sobre el embalaje significa que no debe ser desechado con la basura doméstica. Por el contrario, el producto debe ser llevado a una oficina de registro para el reciclaje de aparatos eléctricos o electrónicos al final de su tiempo de duración. Por favor, infórmese con su administración municipal donde se encuentra una oficina de registro.
9. Clase de protección I Ⓢ. Esta lámpara debe conectarse con el conductor de protección (hilo verde - amarillo) en el borne del conductor de protección Ⓢ.
10. Identificación de los bornes de conexión: L = fase N = conductor neutro Ⓢ = conductor de protección.
11. No montar la lámpara en zonas subterráneas húmedas o conductoras.
12. Asegúrese de que las líneas no resulten dañadas durante el montaje.
13. ¡Atención! Los componentes de la lámpara y la bombilla pueden alcanzar temperaturas de > 60°C. Por eso no se pueden tocar mientras esté encendida.
14. ¡Cuidado! Riesgo de quemaduras por superficies calientes. Primero deje que la lámpara se enfríe por completo. Sólo se puede regular y colocar la lámpara cuando está fría.
15. La lámpara posee el grado de protección "**IP20**" y está destinada exclusivamente al uso doméstico en el interior.
16. No debe excederse el número máximo de vatios de cada punto de radiación.
17. Al montar la bombilla debe comprobarse que quede firmemente asentada.
18. Antes de cambiar bombillas es preciso esperar un tiempo hasta que se enfríen. Atención! Desactivar la línea de alimentación. Desconectar el fusible automático o quitar el fusible.
19. No mire jamás directamente en la fuente de la luz (alumbantes, LED etc.).
20. Los siguientes accesorios no se incluyen en el volumen de suministro: Lámpara.

Ⓢ Consigli di Sicurezza / Leggere attentamente le presenti informazioni prima di installare o attivare questo prodotto. Conservare le istruzioni per l'uso per l'ulteriore impiego.

1. Le luci possono essere installate solo da personale specializzato secondo le vigenti norme di installazione elettrica.
2. Il produttore non si assume alcuna responsabilità per danni o incidenti che si dovessero verificare se non vengono rispettate le corrette istruzioni d'uso.
3. La manutenzione della lampada si limita alle superfici esterne. Per motivi di sicurezza elettrica, questo prodotto non deve essere pulito con acqua o altri liquidi. Per la pulizia utilizzare solo un panno asciutto e privo di pelucchi.
4. ⚠ Attenzione! Pericolo di scossa elettrica! Prima di collegare alla rete, controllare l'intera lampada in caso di eventuali danni. Non utilizzare mai la lampada se si notano danni.
5. ⚠ Attenzione! Scollegare l'alimentazione prima di iniziare il montaggio o lo smontaggio. Spegnerne l'interruttore FI o l'interruttore automatico oppure rimuovere il fusibile. Gli interruttori presenti su "**OFF**".
6. ⚠ Attenzione! Prima di procedere a trapanare i fori per il fissaggio, assicurarsi che nell'area da perforare non vi siano condutture di gas, acqua o corrente che potrebbero venire perforate o danneggiate.
7. Durante il montaggio fare attenzione all'idoneità del materiale di fissaggio al sottofondo e alla solidità di quest'ultimo. Il produttore non può assumersi alcuna responsabilità a seguito di un'applicazione scorretta dell'articolo al sottofondo corrispondente.
8. Ⓢ Il simbolo del bidone dell'immondizia cancellato applicato sul prodotto o sulla confezione significa che questo prodotto non deve essere smaltito nei rifiuti domestici. Deve essere invece portato ad un punto di raccolta dedito al riciclaggio di apparecchi elettrici ed elettronici. Richiedere l'indirizzo presso l'amministrazione comunale competente.
9. Classe di sicurezza I Ⓢ. Questa lampada deve essere collegata al cavo di presa a terra (filo verde-giallo) tramite un morsetto Ⓢ di bloccaggio.
10. Denominazione dei morsetti di collegamento: L = Fase N = Neutro Ⓢ = Terra
11. La lampada non deve essere installata in zone umide o in condutture semiinterrate.
12. Assicurarsi che i cavi non vengano danneggiati in fase di installazione.
13. Attenzione! I pezzi delle lampade e i dispositivi d'illuminazione possono raggiungere temperature superiori a 60°C durante il funzionamento, per cui non devono essere toccati.
14. Attenzione! Rischio di ustioni da superfici calde. Prima di tutto lasciare raffreddare la lampada completamente. L'installazione e la regolazione delle luci possono essere fatte solo in stato di raffreddamento.
15. La lampada dispone di un grado di protezione "**IP20**" ed è pensata esclusivamente per interni e per l'uso privato.
16. Non superare mai i valori massimi del numero di Watt di ogni presa di corrente.
17. All'installazione fissare saldamente il dispositivo di illuminazione.
18. Quando si sostituisce la lampada, assicurarsi che si sia ben raffreddata. Attenzione! Staccare dapprima la linea di corrente. Disattivare l'interruttore automatico, ovvero svitare il fusibile.
19. Non guardare mai direttamente nella sorgente luminosa (lampadine, LED eccetera etc.).
20. I seguenti accessori non sono inclusi in dotazione: Lampada.

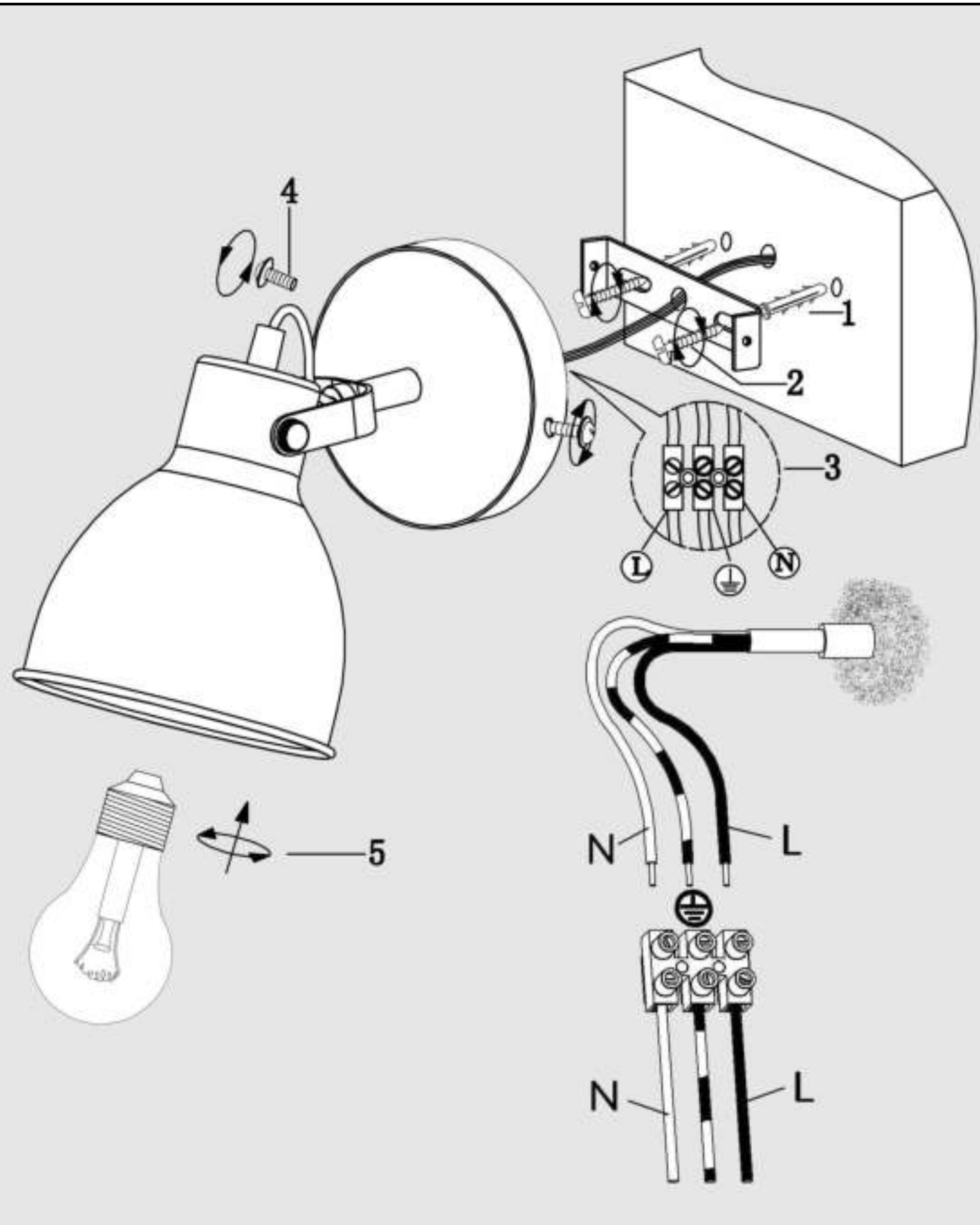
Ⓢ Veiligheidsaankwijzingen / Leest u alstublieft deze informatie zorgvuldig door, alvorens u met de installatie of ingebruikneming van dit produkt begint. Bewaart U deze gebruiksaanwijzing voor een later gebruik goed.

1. De lampen mogen alleen door geautoriseerd geschoold personeel naar de telkens geldende elektro-installatievoorschriften worden geïnstalleerd.
2. De producent neemt geen verantwoording voor verwondingen of schade, die het gevolg van een ondeskundig gebruik van de lamp zijn, op zich.
3. Het onderhoud van lampen is tot de oppervlakken beperkt. Vanwege de elektrische veiligheid mag dit product niet met water of andere vloeistoffen worden schoongemaakt. Gebruik voor het schoonmaken alleen een droge, pluisvrije doek.
4. ⚠ Pas op! Kans op een elektrische schok! Controleer voordat de lamp wordt aangesloten op het stroomnet of er geen beschadigingen zijn. Gebruik de lamp nooit als u beschadigingen constateert.
5. ⚠ Let op! Schakel voor de montage of demontage de stroom voor de betreffende groep uit. Aardlekschakelaar of zekeringautomaat uitschakelen resp. de zekering er uitdraaien. Aanwezige schakelaar op "**UIT**".
6. ⚠ Let op! Controleer voor het boren van de bevestigingsgaten dat op de boorplek geen gas-, water- of stroomleidingen worden aangeboord of beschadigd kunnen raken.
7. Tijdens de montage dient u erop te letten, dat het bevestigingsmateriaal geschikt is voor de ondergrond en dat de ondergrond een dienovereenkomstige draagkracht bezit. De fabrikant is niet aansprakelijk voor een ondeskundige verbinding van het artikel met de desbetreffende ondergrond.
8. Ⓢ Het symbool van de doorgestreepte vuilniston op het product of de verpakking betekent, dat dit product niet met het huisvuil mag afgevoerd worden. Dit product moet daarom op het einde van de levensduur naar een depot voor recycling van elektrische en elektronische apparaten gebracht worden. A.U.B aan de bevoegde gemeentelijke administratie vragen waar het depot zich bevinden kan.
9. Beschermklasse I Ⓢ. Deze lamp moet met de beschermleider (groen - gele ader) aan de beschermleiderklem Ⓢ worden aangesloten.
10. Aanduiding van de aansluitklemmen: L = Fase N = Neutraalgeleider Ⓢ = Beschermleider.
11. Lamp niet op een vochtige of leidende ondergrond monteren.
12. Zorgt U ervoor, dat leidingen gedurende de montage niet worden beschadigd.
13. Opgelet! Lampdelen en lampen kunnen gedurende het bedrijf temperaturen van >60°C bereiken en mogen daarom gedurende het bedrijf niet worden aangeraakt.
14. Pas op! Gevaar voor verbranding door hete oppervlakken. Laat de lamp eerst volledig afkoelen. Het instellen en richten van de lamp mag slechts in afgekoelde toestand gebeuren.
15. De lamp heeft beschermingsklasse "**IP20**" en is uitsluitend bedoeld voor het gebruik binnenshuis in privéhuishoudens.
16. Het aangegeven maximum wattantal van ieder aansluitcontact mag niet worden overschreden.
17. Bij de montage van de lampen moet op een vaste zit van deze worden gelet.
18. Voor het wisselen van lampen moet men erop letten, dat deze eerst moeten afkoelen. Opgepast! Vooraf voedingsleiding spanningsvrij schakelen. Contactverbreker uitschakelen resp. zekering uitschroeven.
19. Niet direct in de lichtbron (lichtmiddel, LED enz.) kijken.
20. Het volgende toebehoor is niet inbegrepen: Lichtmiddel.

BKL1499

REV 00 / 02-2020

Ⓛ Montageanleitung Ⓜ Mounting instructions Ⓧ Instruction de montage
Ⓨ Istruzioni di montaggio Ⓩ Instrucciones de montaje ⓐ Montageaanwijzing



Ⓛ Sicherheitshinweise / Bitte lesen Sie diese Informationen sorgfältig durch, bevor Sie mit der Installation oder Inbetriebnahme dieses Produkts beginnen. Heben Sie diese Gebrauchsanweisung für spätere Zwecke gut auf.

1. Die Leuchten dürfen nur von autorisiertem Fachpersonal nach den jeweils geltenden Elektro- Installationsvorschriften installiert werden.
2. Der Hersteller übernimmt keine Verantwortung für Verletzungen oder Schäden, die Folge eines unsachgemäßen Gebrauchs der Leuchte sind.
3. Die Pflege von Leuchten beschränkt sich auf die Oberflächen. Aus Gründen der elektrischen Sicherheit darf dieses Produkt nicht mit Wasser oder sonstigen Flüssigkeiten gereinigt werden. Verwenden Sie zur Reinigung nur ein trockenes, fusselfreies Tuch.
4. ⚠ Vorsicht! Gefahr des elektrischen Schlags. Überprüfen Sie vor jedem Netzanschluss die komplette Leuchte auf etwaige Beschädigungen. Benutzen Sie die Leuchte niemals, wenn Sie Beschädigungen feststellen.
5. ⚠ Achtung! Vor Beginn der Montage oder Demontage die Netzleitung spannungsfrei schalten. FI-Schutzschalter oder Sicherungsautomat ausschalten bzw. Sicherung heraus drehen. Vorhandene Schalter auf "AUS".
6. ⚠ Achtung! Vergewissern Sie sich vor dem Bohren der Befestigungslöcher, dass an der Bohrstelle keine Gas-, Wasser- oder Stromleitungen angebohrt oder beschädigt werden können.
7. Bei der Montage ist darauf zu achten, dass das Befestigungsmaterial für den Untergrund geeignet ist und dass dieser entsprechend tragfähig ist. Für eine unsachgemäße Verbindung des Artikels mit dem jeweiligen Untergrund kann seitens des Herstellers keine Haftung übernommen werden.
8. ⓧ Das Symbol der durchgestrichenen Mülltonne auf dem Produkt oder der Verpackung bedeutet, dass dieses Produkt nicht mit dem Hausmüll entsorgt werden darf. Das Produkt muss stattdessen am Ende seiner Lebensdauer zu einer Annahmestelle für das Recycling von elektrischen und elektronischen Geräten gebracht werden. Bitte erfragen Sie diese Stelle bei Ihrer zuständigen kommunalen Verwaltung.
9. Schutzklasse I Ⓧ. Diese Leuchte muss mit dem Schutzleiter (grün - gelbe Ader) an der Schutzleiter - Klemme Ⓧ angeschlossen werden.
10. Bezeichnung der Anschlussklemmen: L = Phase N = Neutralleiter Ⓧ = Schutzleiter.
11. Leuchte nicht auf feuchtem oder leitendem Untergrund montieren.
12. Stellen Sie sicher, dass Leitungen bei der Montage nicht beschädigt werden.
13. Achtung! Leuchtenteile und Leuchtmittel können während des Betriebs Temperaturen von >60°C erreichen und dürfen daher während des Betriebs nicht berührt werden.
14. Vorsicht! Verbrennungsgefahr durch heiße Oberflächen. Lassen Sie die Leuchte zunächst vollständig abkühlen. Das Einstellen und Ausrichten der Leuchte darf nur im abgekühlten Zustand erfolgen.
15. Die Leuchte besitzt den Schutzgrad "IP20" und ist ausschließlich für den Einsatz im Innenbereich von privaten Haushalten vorgesehen.
16. Die angegebene maximal - Wattzahl jeder Brennstelle darf nicht überschritten werden.
17. Bei der Montage der Leuchtmittel ist auf festen Sitz derselben zu achten.
18. Vor dem Wechsel von Leuchtmitteln ist darauf zu achten, dass diese zuerst auskühlen müssen. Achtung! Vorher Netzleitung spannungsfrei schalten. Sicherungsautomat ausschalten bzw. Sicherung herausdrehen.
19. Nicht direkt in die Lichtquelle (Leuchtmittel, LED etc.) hineinschauen.
20. Das folgende Zubehör ist nicht im Lieferumfang vorhanden: Leuchtmittel.

Ⓜ Safety directions / Please read this information carefully before installing or using this product. Please keep this user manual for further reference.

1. The lamps may only be installed by authorized and qualified technicians according the valid regulations for electrical installation.
2. The manufacturer does not accept any responsibility for injuries or damage resulting from improper use of the light.
3. Maintenance of the lights is limited to the surfaces. For electrical safety reasons, this product must not be cleaned with water or other liquids. Use only a dry, lint-free cloth for cleaning.
4. ⚠ Caution! Risk of electric shock. Before connecting to the mains, always check the entire light for possible damage. Never use the light if you notice any damage.
5. ⚠ Caution! Disconnect the mains cable from the power supply before assembling or disassembling. Switch off the earth leakage circuit breaker/automatic circuit breaker or unscrew the fuse. Turn the switches to "OFF".
6. ⚠ Caution! Before drilling the mounting holes, make sure that no gas, water or electricity pipes and wires can be drilled through or damaged in your chosen mounting location.
7. When mounting, ensure that the attachment material is suitable for the subsurface and that this surface is capable of carrying the weight of the fixture. The manufacturer is not liable for improper installation of the item on the relevant subsurface.
8. ⓧ The symbol of the crossed-out garbage can on the product or the packaging means that the product must not be disposed with ordinary household waste. At the end of its useful life, the product must be returned to a point of acceptance for the recycling of electric and electronic device. Please ask your local municipality for the point of acceptance.
9. Safety class I Ⓧ. This light must be connected to the earthed conductor-terminal with the earthed conductor (green-yellow wire) Ⓧ.
10. Description of the supply terminals: L = Phase N = Neutral conductor Ⓧ = Earthed conductor.
11. Do not install the light on a damp or conductive subsurface.
12. Please make sure that no cables get damaged during the installation work.
13. Attention! During operation, lamp parts and illuminants can reach temperatures of more than 60°C. Do not touch during operation!
14. Caution! Risk of burns due to hot surfaces. First allow the light to cool down completely. The lamp may only be adjusted and positioned after having cooled down.
15. The lights have a protection class rating of "IP20" and are solely intended for indoor use only of private households.
16. The maximum wattage indicated of each lighting unit must not be exceeded.
17. Make sure that illuminants are securely fixed during the installation.
18. Please make sure that illuminants have first cooled down before replacing them. Attention! Switch the mains power line to zero potential and switch-off the circuit breaker and/or remove the fuse before!
19. Do not look directly into the light source (illuminant, LED, etc.).
20. The following accessories are not included in delivery: illuminants.

Verehrter Kunde

Sollten sich trotz neuester Fabrikationsmethoden und genauesten Qualitätskontrollen wider Erwarten Mängel herausstellen, wenden Sie sich bitte unter Angabe des Kaufdatums und der Artikelnummer des Produktes an folgende Hotline: info@bk-licht.eu