



REIFEN SCHWERLASTREGAL

Tire Stand

PRODUKTNUMMER: 104365

Sehr geehrte Kundin, sehr geehrter Kunde,

vielen Dank, dass Sie sich für ein Produkt aus unserem Hause entschieden haben. Um möglichst lange Freude mit dem Produkt zu haben und um einen sicheren Umgang damit zu gewährleisten, beachten Sie bitte unbedingt, die umseitig folgende Aufbau- bzw. Bedienungsanleitung. Bitte bewahren Sie diese Anleitung zum späteren Nachschlagen auf.

Deuba Serviceportal

Für jede Art Service, Reklamationen und technischen Support können Sie sich vertrauensvoll an unsere geschulten Mitarbeiter wenden.

www.Deubaservice.de



Nur für den Hausgebrauch und nicht für gewerbliche Nutzung geeignet.

Hergestellt für:
Deuba GmbH & Co. KG
Zum Wiesenhof 84
66663 Merzig
Germany

ANLEITUNG

ACHTUNG! Beachten Sie die Sicherheitshinweise und Aufbauanweisungen, um das Risiko von Verletzungen oder Beschädigungen am Produkt zu vermeiden.

Nur für den Hausgebrauch und nicht für gewerbliche Nutzung geeignet!

Wichtig: Lesen Sie die Anleitung vollständig und gründlich durch. Bewahren Sie diese Anleitung zum späteren Nachschlagen auf. Sollten Sie eines Tages das Produkt weitergeben, achten Sie darauf, auch diese Anleitung weiterzugeben.

Halten Sie kleine Teile außerhalb der Reichweite von Kindern. Achten Sie auch insbesondere beim Auspacken darauf Plastiktüten und anderes Verpackungsmaterial von Kindern fernzuhalten! Erstickungsgefahr!

Prüfen Sie den Lieferumfang auf Vollständigkeit. Spätere Reklamationen können nicht akzeptiert werden.

Prüfen Sie alle Elemente und Teile auf Schäden. Trotz sorgfältiger Kontrollen kann es passieren, dass auch die beste Ware auf dem Transportweg Schaden nimmt. Bauen Sie in solch einem Fall Ihr Produkt nicht auf. Defekte Teile können Gefahren und Gesundheitsschäden nach sich ziehen.

Nehmen Sie niemals Änderungen am Produkt vor! Durch Änderungen erlischt die Garantie und das Produkt kann unsicher bzw. schlimmstenfalls sogar gefährlich werden.

Verwenden Sie zur Reinigung einen Schwamm und warmes Seifenwasser. Verwenden Sie keine lösungsmittelhaltigen Reiniger oder Waschmittel, z.B. Bleichmittel können das Produkt beschädigen.

Packen Sie alle Teile und Elemente des Sets aus und platzieren Sie die Komponenten auf der Oberseite des Kartons oder einer anderen sauberen Oberfläche. Dies schützt Ihr neues Produkt.

Achten Sie dabei auch darauf, den Boden nicht zu verkratzen, wenn Sie mit Werkzeugen arbeiten.

Stellen Sie sicher, dass dieses Produkt vor Gebrauch vollständig montiert, wie auf der Illustration gezeigt.

Hinweise:

Im Lieferumfang nicht enthalten aber für den Aufbau empfohlen:

- Schraubendreher
- Gummihammer
- Schutzhandschuhe

Achtung!

Tragen Sie beim Aufbau des Regals Handschuhe um Verletzungen zu vermeiden.

Tragfähigkeit pro Lage: 265 kg

INSTRUCTIONS

ATTENTION! Observe the safety and assembly instructions in order to avoid the risk of injury or damaging the product.

Only for domestic use and not for commercial use!

Important: Read these instructions carefully and thoroughly. Keep these instructions to read through at a later date. If you give the product to anyone else at some point in the future, please ensure you also pass on this manual.

Keep small parts out of the reach of children. Pay attention especially when unpacking it. Keep plastic bags and other packaging away from children reach. **Danger of Suffocation!**

Check all elements and parts for damages. Despite careful checks since may happen that even the best product takes damage during the transport.

In this case, do not build up of your product. Defective parts can endanger your health.

Never modify the product! Changes will void the warranty and the product may be unsafe or even dangerous.

For cleaning use a sponge and warm soapy water. Do not use solvent based-cleaners or detergents for example Bleach those can damage the product.

Unpack all the parts and elements of the set and place the components on the top of the carton or other clean surface. This protects your new product.

This protects your new product. Please also pay attention not to scratch the floor while working with tools.

Make sure that this product is fully assembled before use, as shown on the illustration.

Notes:

Not included in the scope of delivery but recommended for assembly:

- screwdriver
- mallet
- gloves

Warning!

Always wear gloves when assembling the unit to prevent injury.

Load capacity per layer: 265 kg

ORIENTATION

ATTENTION! Observez les consignes de sécurité et de montage afin d'éviter les risques de blessures ou d'endommager le produit.

Uniquement pour usage domestique et en aucun cas à des fins commerciales!

Important: Lisez les instructions attentivement et soigneusement. Conserver ce manuel afin de pouvoir le consulter ultérieurement. Si vous deviez être amené à céder ce produit, assurez-vous de céder également le présent manuel.

Surveillez que les petites pièces ne soient pas à la portée des enfants. Faites spécialement attention lors du déballage, disposez les sacs en plastique et d'autres emballages hors de la portée des enfants. Risque d'étouffement!

Assurez-vous que la livraison a été faite dans son intégralité. Des réclamations ultérieures ne pourront être prises en compte.

Vérifiez chaque élément et pièce pour vous assurer qu'aucun ne soit endommagé. Malgré de rigoureux contrôles il est possible que l'article de la meilleure qualité soit abîmé durant le transport.

Ne prenez jamais des modifications au produit devant! Par des modifications s'éteint la garantie et le produit peut être dangereux ou être même dangereux dans le cas pire.

En tel cas, ne procédez pas à l'assemblage de votre article. Des pièces défectueuses peuvent

être dangereuses et nuire à votre santé.

Utilisez une éponge et de l'eau savonneuse tiède pour le nettoyage de votre nouvel article. N'utilisez en aucun cas des produits à base de solvants ou de détergents tels que l'eau de Javel car ceux-ci pourraient détériorer votre article.

Déballer toutes les pièces et éléments fournis et placez les sur le dessus du carton ou toute autre surface plate et propre. Cela protégera votre nouvel article.

Veiller à ne pas rayer le sol durant la maintenance avec les outils.

Il est essentiel que l'assemblage de l'article soit complet conformément aux illustrations fournies avant que celui-ci ne puisse être utilisé.

Remarques:

Non fournis, mais pour le montage recommandé:





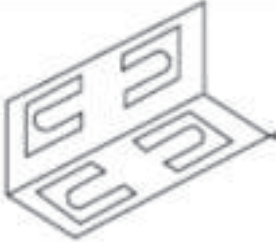
- tournevis
- marteau
- gants

Avertissement!



Utilisez des gants pendant l'assemblage afin de limiter des blessures éventuelles.

Capacité de charge par couche: 265 kg

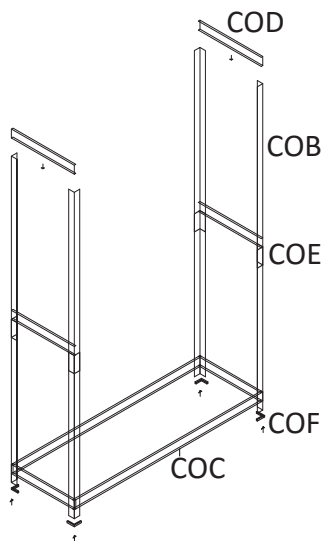


| TEIL | NR. | STK. |
|---|-----|------|
|  | COA | 1 |
|  | COB | 8 |
|  | COC | 6 |
|  | COD | 6 |
|  | COE | 4 |

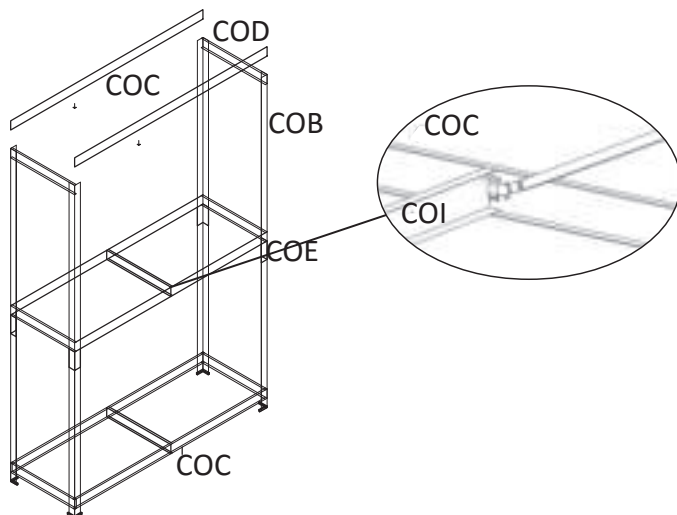


| TEIL | NR. | STK. |
|---|-----|------|
|  | COF | 8 |
|  | COI | 3 |

1

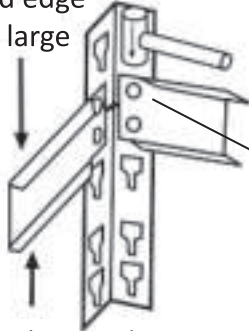


2

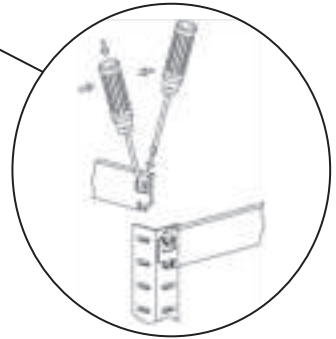


Detailansicht/ Details view/ La vue de détail

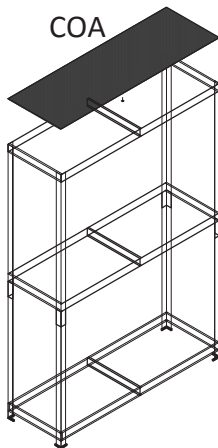
3
breiter Rand
Broad edge
brod large



schmäler Rand
narrow edge
brod étroit



4



Entsorgung:

Am Ende der langen Lebensdauer Ihres Artikels führen Sie bitte die wertvollen Rohstoffe einer fachgerechten Entsorgung zu, so dass ein ordnungsgemäßes Recycling stattfinden kann. Sollten Sie sich nicht sicher sein, wie Sie am besten vorgehen, helfen die örtlichen Entsorgungsbetriebe oder Wertstoffhöfe gerne weiter.

Once item end-of-life, please dispose valuable raw materials for a proper recycling. If you are not sure how to handle it in a correct way please contact your local disposal or recycling centers for advice.

Mise au rebut:

À la fin de la longue durée de vie de votre article, veuillez mettre au rebut des matières recyclables afin de procéder au recyclage. Si vous n'êtes pas sûr des démarches à suivre, merci de contacter votre communauté d'agglomération ou déchetterie locaux.

Für technischen Support und Serviceanfragen wenden Sie sich vertrauensvoll an unsere geschulten Mitarbeiter unter **www.Deubaservice.de**

Wenn Sie Verbrauchsmaterial, wie z.B. Filter für Pumpen, Staubbeutel für Staubsauger oder ähnliches für Ihr Produkt benötigen, besuchen Sie unseren Internetshop

www.Deuba24online.de

Dort finden Sie auch regelmäßige Sonderangebote und weitere, interessante neue Artikel.
Ein Besuch wird sich immer lohnen.

Hergestellt für:
Deuba GmbH & Co. KG
Zum Wiesenhof 84 · 66663 Merzig · Germany

Copyright by



Alle Rechte vorbehalten. Ohne schriftliche Zustimmung der Deuba GmbH & Co. KG darf dieses Handbuch, auch nicht auszugsweise, in irgendeiner Form reproduziert werden oder unter Verwendung elektronischer, mechanischer oder chemischer Verfahren vervielfältigt oder verarbeitet werden. Änderungen im Sinne des technischen Fortschritts können jederzeit ohne Ankündigungen vorgenommen werden. Das Handbuch wird regelmäßig korrigiert. Für technische und drucktechnische Fehler und ihre Folgen übernehmen wir keine Haftung.