

OFFICE SEATING HANDBOOK

8



Assembly Steps, Montage stappen, Montageschritte, Montage du produit :

Step 1

E Attach the backrest A to the mechanism C.

NL Bevestig de rug A aan het mechaniek C.

D Befestigen Sie die Rückenlehne A an der Mechanik C.

FR Fixez le dossier A au mécanisme C.

E Take the mechanism C, and pull the slide lever ②, move the top-part, so that the fixing holes underneath can be used.

NL Beweeg de zit-diepte-verstellings-handel ② zodat u het bovenste gedeelte kunt verschuiven. Zet hem vast op de stand waarbij de bevestigingsgaten zichtbaar zijn.

D Bewegen Sie den Hebel zum Verstellen der Sitzhöhe ② damit Sie den oberen Teil verschieben können. Stellen Sie ihn fest auf dem Stand wo die Befestigungslöcher sichtbar sind.

FR Prenez le mécanisme C, et tirez le levier coulissant ②, déplacez la partie supérieure, de sorte que les trous de fixation en dessous puissent être utilisés.

Step 2





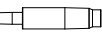




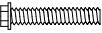
E Fix the mechanism C to the seat B with the 4 bolts J with wrench I.

NL Bevestig het mechaniek C aan de zitting B met de 4 bouten J met inbus-sleutel I.

D Befestigen Sie die Mechanik C an dem Sitz B mit den 4 Schrauben J mit dem Imbusschlüssel I.




FR Fixez le mécanisme C sur le siège B avec les 4 boulons J avec clé à molette I.

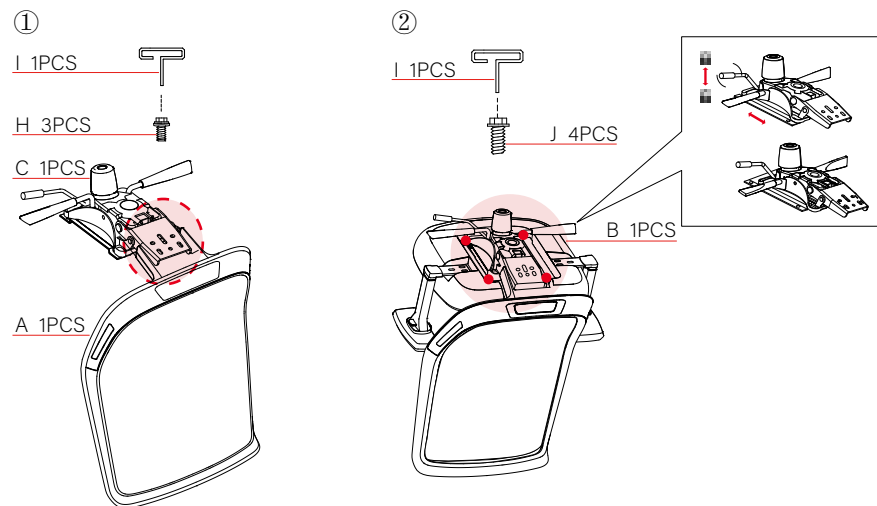
COMPONENTS

A  1PCS	B  1PCS	C  1PCS
D  1SET	E  1PCS	F  1PCS
G  5PCS	H  8MM x 19MM 3PCS	I  M5 1PCS
J  8MM x 31.7MM 10PCS		

Option

only for the model with headrest, alleen voor het model met hoofdsteun,
nur für das Modell mit Kopfstütze, uniquement pour le modèle avec appui-tête

K  1PCS	L  6.35MM x 19.02MM 2PCS	M  M4 1PCS
--	--	--



Assembly Steps, Montage stappen, Montageschritte, Montage du produit :

Step 3

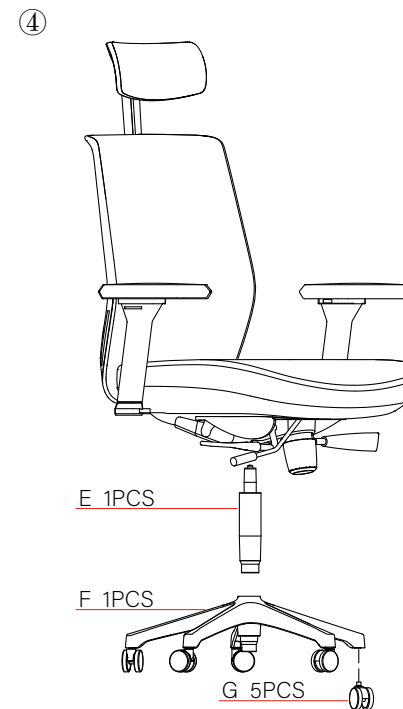
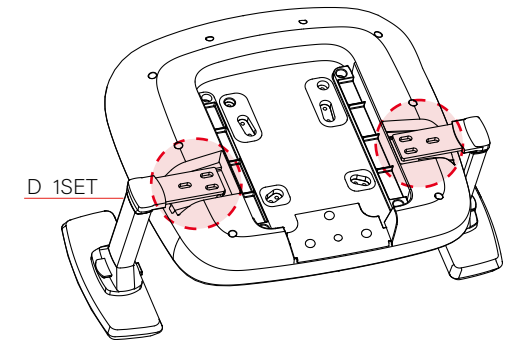
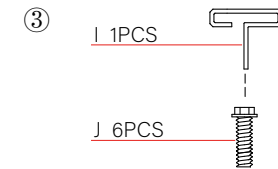
- E** Assemble the armrest D to the seat B with the 6 bolts J and wrench I.
- NL** Monteer de armléuningen D aan de zitting B met de 6 bouten J en de inbusleutel I.
- D** Montieren Sie die Armlehne D an dem Sitz B mit den 6 Schrauben J und dem Imbusschlüssel I.
- FR** Assemblez l'accoudoir D au siège B avec les 6 boulons J et la clé I.

Step 4

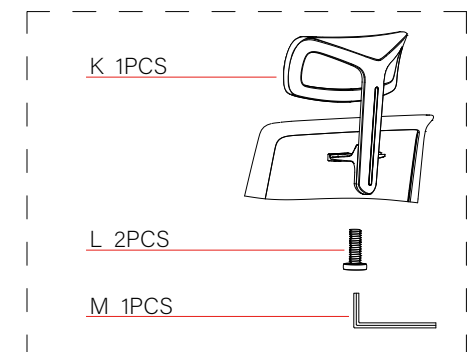
- E** Insert the castors G and the gas lift E to the base F. Then place the chair top parts on the gas lift E.
- NL** Steek de wieltjes G en de gas lift E in het voetenkruis F. Daarna kunt u de stoel op de lift laten zakken.
- D** Stecken Sie die Räder G und die Gasfeder E in den Fuß F. Danach können Sie den Stuhl auf die Feder herab lassen.
- FR** Insérez les roulettes G et le vérin à gaz E dans la base F. Placez ensuite les parties supérieures de la chaise sur le vérin à gaz E.

Option headrest, optie hoofdsteun, Option Kopfstütze, Appui-tête en option

- E** Attach the headrest to the back with the 2 bolts and the wrench.
- NL** Bevestig de hoofdsteun aan de rug met de 2 bouten en de inbusleutel.
- D** Montieren Sie die Nackenstütze an der Rückseite mit den 2 Schrauben und Schlüssel.
- FR** Fixez l'appui-tête à l'arrière avec les 2 boulons et la clé.

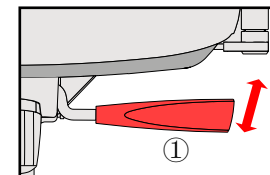
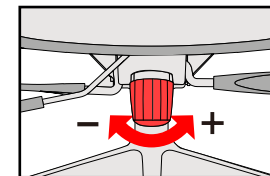


Option headrest, optie hoofdsteun, Option Kopfstütze, Appui-tête en option



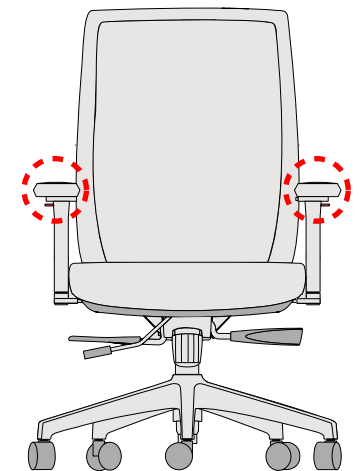
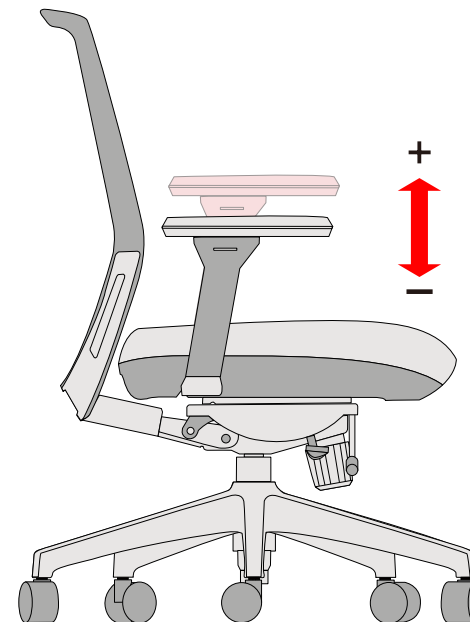
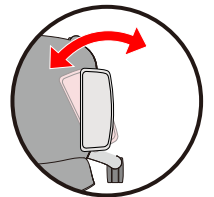
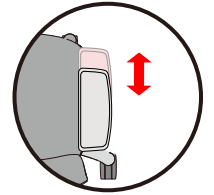
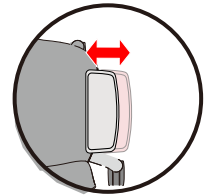
User manual, Gebruiksaanwijzing, Gebrauchsanweisung, Mode d'emploi

- E** By turning the big knob you can adjust the tension of the backrest when it is not locked in a fixed position.
 - NL** Door het draaien aan de grote knop kunt u de tegendruk van de rugleuning instellen als deze niet is vastgezet.
 - D** Indem Sie an dem großer Knopf drehen, können Sie den Gegendruck der Rückenlehne einstellen wenn diese nicht festgestellt ist.
 - FR** En tournant le grand bouton, vous pouvez régler la tension du dossier lorsqu'il n'est pas verrouillé dans une position fixe.
-
- E** Press the lever ① forward and backward to adjust backrest angle. Forward to lock,backward to unlock.
 - NL** Door de handel ① naar voor of achter te bewegen, kunt u de hoek van de rugleuning instellen.
 - D** indem Sie Hebel ① nach vorne oder hinten bewegen, können Sie den Winkel der Rückenlehne einstellen.
 - FR** Appuyez sur le niveau ① vers l'avant et vers l'arrière pour régler l'angle du dossier. En avant pour verrouiller, en arrière pour déverrouiller.



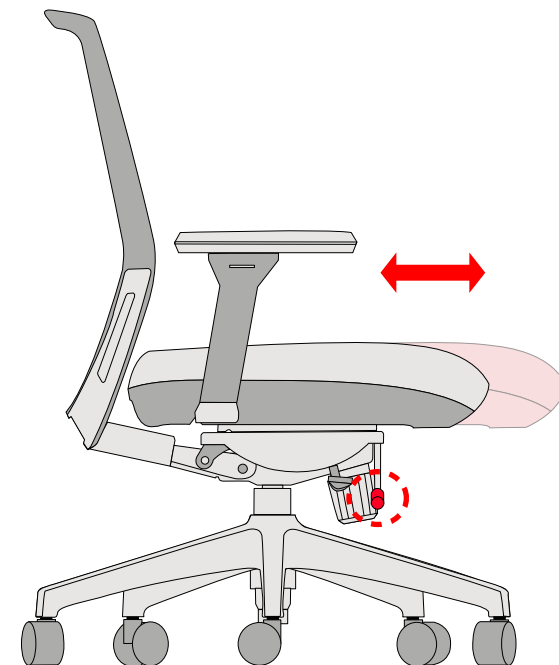
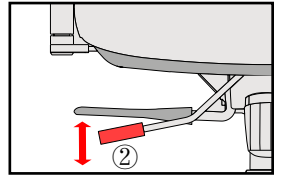
User manual, Gebruiksaanwijzing, Gebrauchsanweisung, Mode d'emploi

- E** 4D armrest: armrest height adjustable, arm Pad forward / backward adjustable, arm pad pivot angle adjustable and width adjustable.
- NL** 4D armleuning; in hoogte verstelbaar, het armdekje is naar voor en achter te schuiven, te draaien en in de breedte te verschuiven.
- D** 4D Armlehne: höhenverstellbar, die Armlehne kann nach vorne und nach hinten und rechts /links verschoben werden und ist drehbar.
- FR** Accoudoir 4D : hauteur de l'accoudoir réglable, coussin d'accoudoir réglable en avant / en arrière, angle de pivotement du coussin d'accoudoir réglable et réglable en largeur.



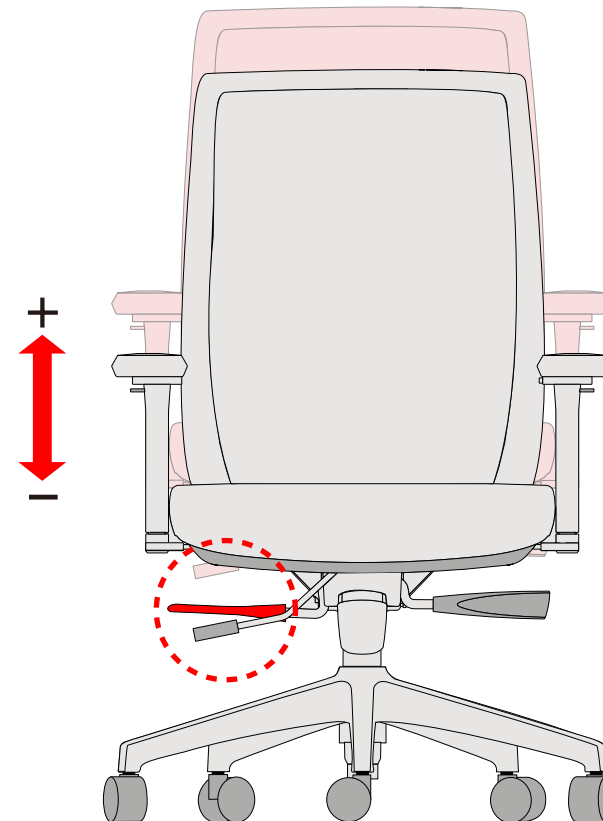
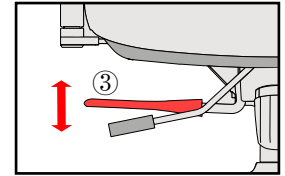
User manual, Gebruiksaanwijzing, Gebrauchsanweisung, Mode d'emploi

- E** Press lever ② upwards and pull the seat to slide forward and backward.
- NL** D.m.v. handel ② kunt u de zitting naar voren en achter bewegen.
- D** Mit dem Hebel ② können Sie den Sitz nach vorne und hinten bewegen.
- FR** Tirez le levier ② vers le haut et tirez le siège pour le faire glisser vers l'avant et vers l'arrière.



User manual, Gebruiksaanwijzing, Gebrauchsanweisung, Mode d'emploi

- E** Use handle ③ to adjust the seat height.
- NL** Met handel ③ kunt u de zit-hoogte instellen.
- D** Mit Hebel ③ können Sie die Sitzhöhe einstellen.
- FR** Utilisez la poignée ③ pour régler la hauteur du siège.



Option headrest, optie hoofdsteun, Option Kopfstütze, Appui-tête en option

E Headrest is height adjustable.

NL De hoofdsteun is in hoogte te verstellen.

D Die Höhe der Nackenstütze ist verstellbar.

FR L'appui-tête est réglable en hauteur.

E NOTE: You can adjust the height of the headrest in small steps, by pulling it upwards slowly (at each click). If you pull the headrest all the way up, it will automatically lower back to the lowest position.

NL LET OP: Je kunt de hoofdsteun in kleine stapjes omhoog vast zetten (op iedere klik). Als je de hoofdsteun helemaal omhoog trekt, dan zakt hij automatisch terug in de laagste stand.

D HINWEIS: Sie können die Höhe der Kopfstütze in kleinen Schritten einstellen, indem Sie sie langsam nach oben ziehen (bei jedem Klick). Wenn Sie die Kopfstütze ganz nach oben ziehen, wird sie automatisch in die niedrigste Position abgesenkt.

FR REMARQUE: Vous pouvez régler la hauteur du appui-tête par petites étapes, en le tirant lentement vers le haut (à chaque clic). Si vous tirez le appui-tête complètement vers le haut, il abaissera automatiquement le dos à la position la plus basse.

