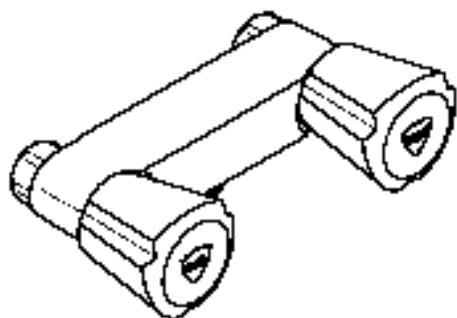
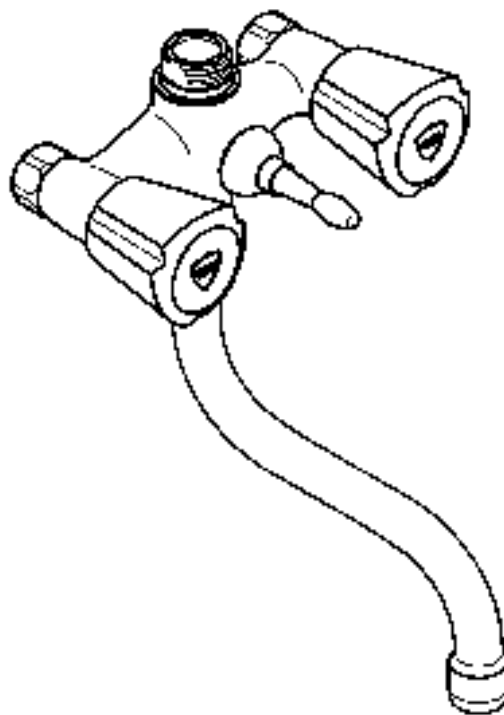


26 012



26 013



COSTA trend

COSTA trend

D3	I5	CZ7	HR9	DK11	LV13
GB3	NL5	H7	RO9	N11	LT13
F4	PL6	P8	TR10	FIN12	RUS14
E4	GR6	SLO8	S10	EST12	

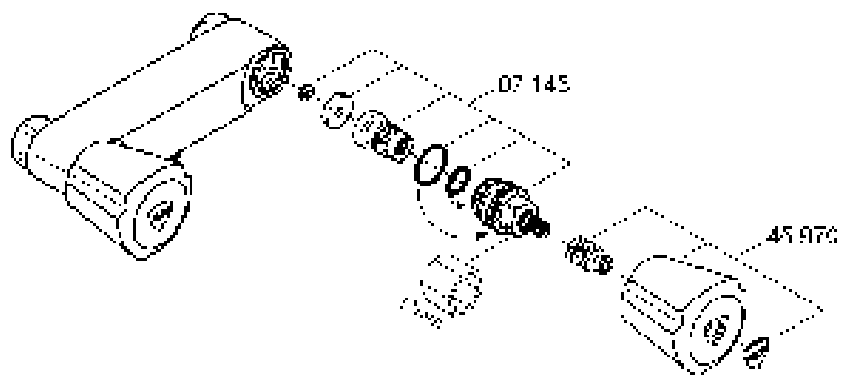
Design & Quality Engineering GROHE Germany

96.718.031/ÄM 213122/07.09

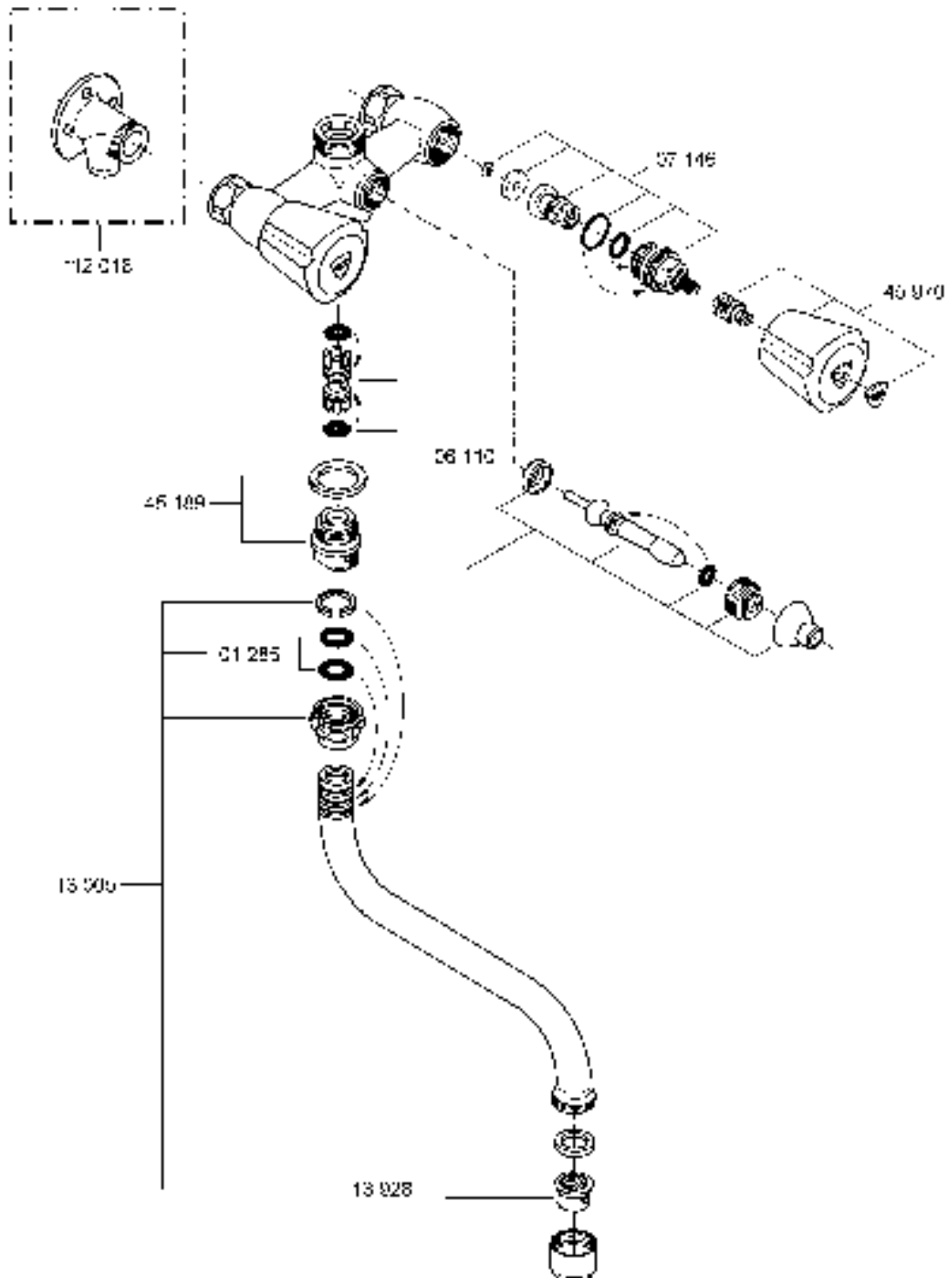
GROHE

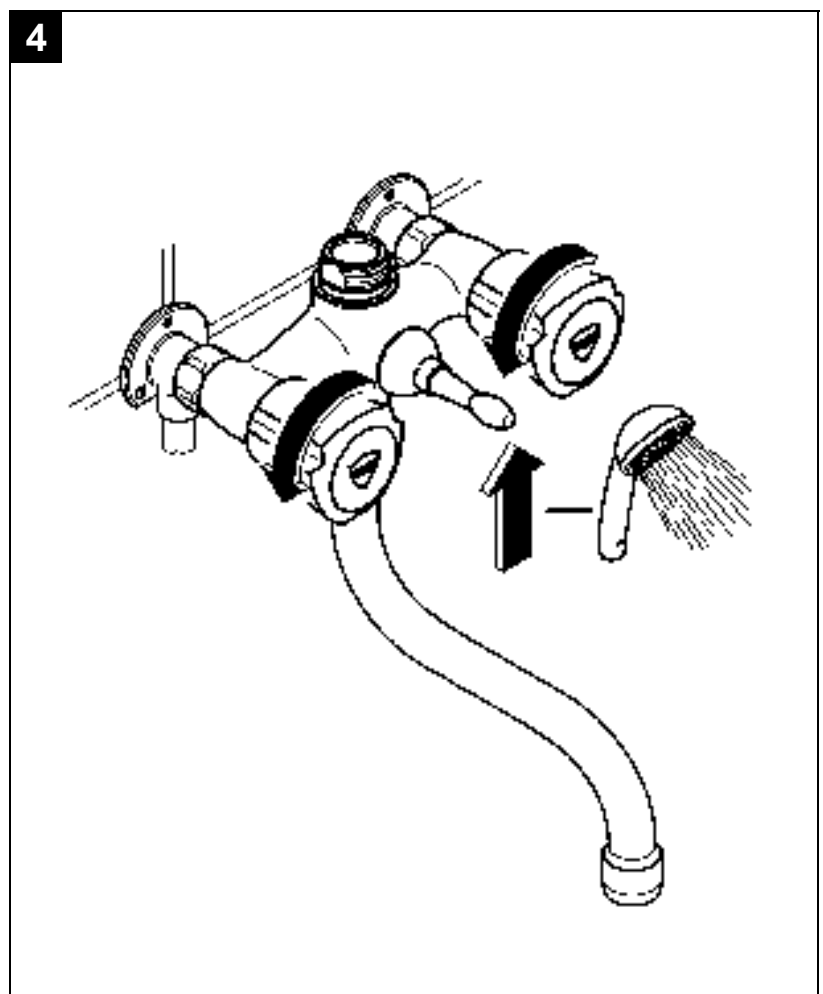
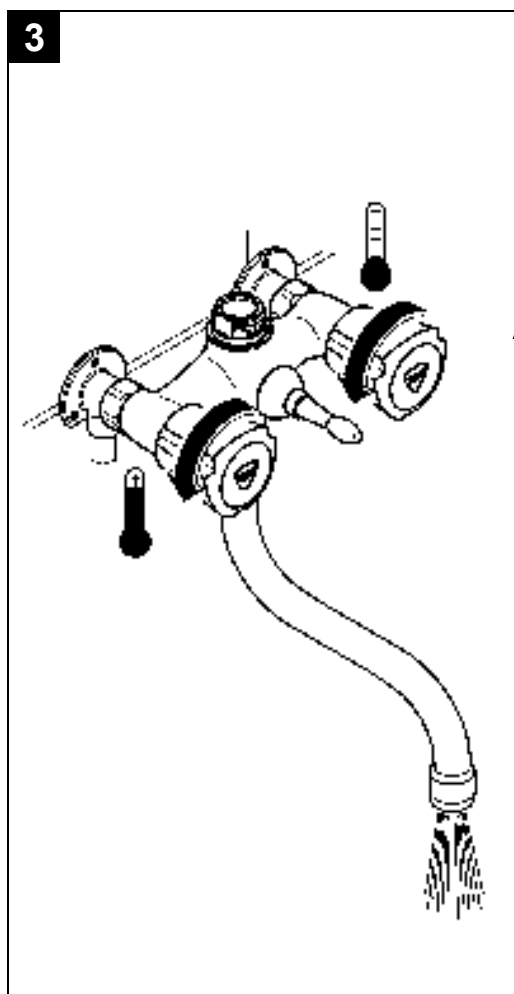
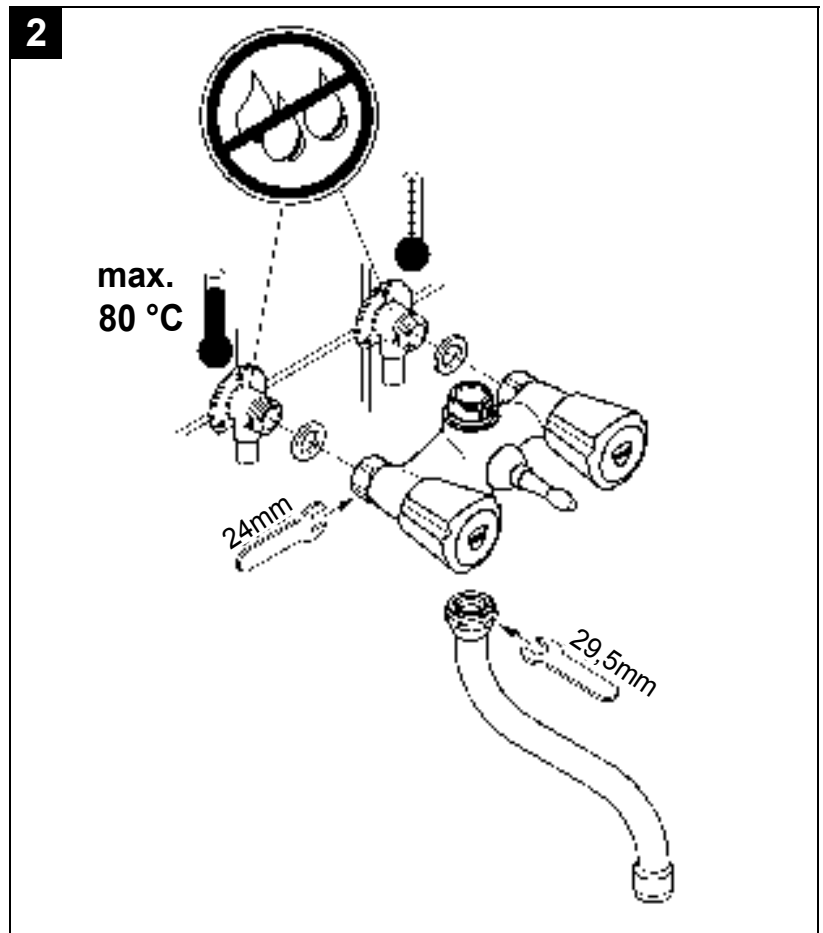
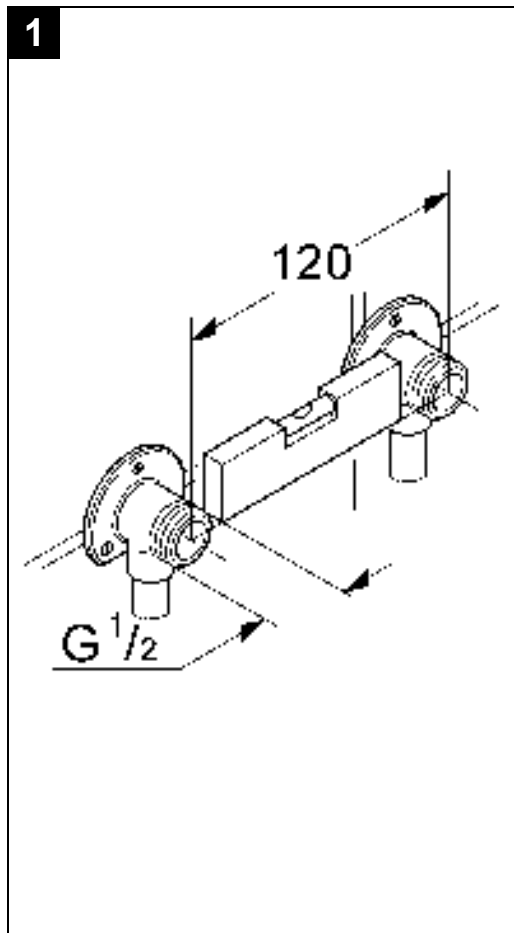
ENJOY WATER®

26 012



26 013





Vor der Installation

Diese GROHE Armatur können Sie in Verbindung mit einem Druckspeicher oder einem Durchlauferhitzer verwenden.

Der Betrieb mit drucklosen Speichern (= offene Warmwasserbereiter) ist nicht möglich.

Damit Sie die Armatur einwandfrei betreiben können, sollte der Fließdruck zwischen 1 und 5 bar liegen.

Bei höheren Fließdrücken empfehlen wir Ihnen einen Druckminderer einzubauen.



Spülen Sie bei Neuinstallation vor und nach der Montage die Kalt- und Warmwasser Rohrleitungen so lange gut durch, bis das Wasser keine Verunreinigungen mehr enthält. Mögliche Rückstände aus den Leitungen können sonst die Armatur verstopfen und das Trinkwasser verschmutzen.



Achten Sie darauf, dass Sie bei der Installation die Oberflächen nicht mit dem Werkzeug beschädigen. Verwenden Sie deshalb auf keinen Fall gezahnte Zangen.

Installation, Seite 2

1 - 4 = Abbildungsnummer

1 Schrauben Sie die Anschlüsse waagrecht in einem Abstand von 150mm in die Anschlussleitungen ein.

2 Legen Sie die Dichtungen in die Anschlussmutter und schrauben Sie die Armatur auf die Anschlüsse.



Öffnen Sie den Kalt- und Warmwasserzulauf und prüfen Sie die Anschlüsse auf Dichtheit.

3 So bedienen Sie die Armatur.

4 So bedienen Sie die Umstellung.

Störungsbehebung, Seite 1

Störung: Wassermenge merklich weniger oder verändertes Wasserstrahlbild

1. Versorgungsdruck nicht ausreichend: Prüfen Sie die vorgeschaltete Installation.
2. Mousseur (13 928) zugesetzt / verschmutzt: Reinigen oder ersetzen Sie den Mousseur.

Störung: Undichtheit am Armaturengehäuse

1. Oberteil (07 146) defekt: Tauschen Sie das Oberteil komplett aus.

Bei eventuellen weiteren Störungen wenden Sie sich bitte an Ihren Installateur.

Pflege und Recycling

Hinweise zur Pflege entnehmen Sie bitte der beiliegenden Pflegeanleitung. Beachten Sie bei der Entsorgung der Armatur die geltenden nationalen Vorschriften.

Prior to installation

This GROHE fitting can be used in conjunction with a pressurised storage heater or an instantaneous heater.

Operation with unpressurised storage heaters (= open water heaters) is not possible.

To ensure correct operation of the fitting, the flow pressure should be between 1 and 5 bar.

It is recommendable to install a pressure-reducing valve in the case of higher flow pressures.



In the case of new installations, flush the cold and hot water lines thoroughly until the water is completely free of contamination before and after installation. Otherwise any residues remaining in the lines may block the fitting and contaminate the drinking water.



Make sure that you do not damage the fitting surfaces with the tool during installation. For this reason, never use toothed pliers.

Installation, Page 2

1 - 4 = Figure number

1 Screw the unions horizontally into the supply pipes at intervals of 150mm.

2 Fit the seals in the union nuts and screw the fitting to the unions.



Open the cold and hot water supply and check the connections for watertightness.

3 Operate the fitting as shown.

4 Operate the diverter as shown.

Troubleshooting, Page 1

Fault: Flow rate noticeably reduced or changed spray pattern

1. Insufficient supply pressure: Check the upstream installation.
2. Mousseur (13 928) blocked/dirty: Clean or replace the mousseur.

Fault: Fitting housing leaking

1. Headpart (07 146) defective: Replace complete headpart.

Please contact your installer in the event of faults not described here.

Care and recycling

For directions on care, please refer to the accompanying Care Instructions. Observe the valid national regulations when disposing of the fitting.

Avant l'installation

Vous pouvez utiliser les robinets GROHE avec des accumulateurs sous pression ou des chauffe-eau instantanés.

Un fonctionnement avec des accumulateurs sans pression (= chauffe-eau à écoulement libre) n'est pas possible.

Pour une utilisation optimale de la robinetterie, la pression dynamique doit être comprise entre 1 et 5 bars. Installer un réducteur de pression en cas de pressions statiques supérieures à 5 bars.



En cas de première installation, bien rincer les tuyauteries d'eau chaude et d'eau froide avant et après le montage de la robinetterie neuve, jusqu'à ce que l'eau ne présente plus aucune impureté. Des résidus éventuels provenant des conduites peuvent boucher la robinetterie et dégrader la qualité de l'eau potable.



Veiller à ne pas endommager les surfaces avec les outils lors de l'installation. Ne pas utiliser de pince dentée.

Installation, page 2

1 - 4 = N° de figure

1 Visser les raccords sur les conduites de raccordement à l'horizontale et en respectant une distance de 150mm.

2 Insérer les joints dans les écrous de raccordement et visser la robinetterie.



Ouvrir les arrivées d'eau chaude et d'eau froide et contrôler l'étanchéité des raccords.

3 Voici comment utiliser la robinetterie.

4 Voici comment utiliser l'inverseur.

Dépannage, page 1

Pannes : volume d'eau largement inférieur ou jet de l'eau modifié

1. La pression d'alimentation est insuffisante: Vérifier l'installation en amont.
2. Le mousseur (13 928) est obstrué/bouché: Nettoyer, ou remplacer, le mousseur.

Pannes : fuites au niveau du corps du mitigeur

1. Tête défectueuse (07 146): remplacer complètement la tête.

En cas de dysfonctionnements non répertoriés dans cette documentation, demander conseil à votre plombier.

Entretien et recyclage

Les indications relatives à l'entretien figurent sur la notice jointe à l'emballage. Respecter la législation de votre pays lors de la mise au rebut de la robinetterie.

Antes de la instalación

Es posible utilizar esta grifería GROHE en combinación con un acumulador a presión o con un calentador instantáneo.

No es posible el empleo con acumuladores sin presión (= calentadores de agua sin presión).

Para obtener un funcionamiento óptimo de la grifería, la presión de trabajo debe ser de 1 a 5 bares.

Con presiones de flujo elevadas recomendamos instalar un reductor de presión.



En caso de nueva instalación, antes y después del montaje, purgar las conducciones de agua fría y caliente hasta que el agua no contenga ninguna impureza. De lo contrario, posibles restos depositados en las tuberías podrían obstruir la grifería y contaminar el agua potable.



Prestar atención a que durante la instalación no se dañe la superficie con la herramienta. No utilizar tenazas con dientes.

Instalación, Página 2

1 - 4 = Número de la figura

1 Enroscar los racores horizontalmente con una distancia de 150mm en las tuberías de conexión.

2 Colocar las juntas en las tuercas de conexión y enroscar la grifería.



Abrir las llaves de paso del agua fría y del agua caliente y comprobar la estanqueidad de las conexiones.

3 Manejo de la grifería.

4 Manejo de la inversión.

Solución de problemas, Página 1

Fallo: Caudal considerablemente reducido o aspecto del chorro de agua modificado

1. Presión de alimentación insuficiente: Verificar la instalación previa a la grifería.
2. Mousseur (13 928) obstruido / sucio: Limpiar o sustituir el Mousseur.

Fallo: Carcasa de la grifería inestanca

1. Montura (07 146) defectuosa: Sustituir la montura completa.

En caso de surgir otros problemas, consulte a su instalador.

Cuidados y reciclaje

Las instrucciones para los cuidados de este producto se encuentran en las instrucciones de conservación adjuntas. Tener en cuenta al desechar la grifería las prescripciones nacionales vigentes.

Prima dell'installazione

Questi rubinetti GROHE possono essere utilizzati con uno scaldabagno ad accumulo o istantaneo.

Non è possibile il funzionamento con accumulatori di acqua calda a bassa pressione (= accumulatori di acqua calda a circuito aperto).

Per poter far funzionare il rubinetto senza problemi, la pressione idraulica dovrebbe variare da da 1 a 5 bar.

Per pressioni di flusso superiori si consiglia l'installazione di un riduttore di pressione.



Nelle nuove installazioni, prima e dopo il montaggio sciacquare le tubazioni dell'acqua fredda e calda finché l'acqua non contenga più sporco. Residui di varia natura provenienti dalle tubazioni potrebbero otturare il rubinetto e sporcare l'acqua potabile.



Fare attenzione a non rovinare le superfici con gli attrezzi durante l'installazione. Pertanto non utilizzare mai pinze dentate.

Installazione, pagina 2

1 - 4 = Numero figura

1 Avvitare il raccordo orizzontalmente nei tubi di collegamento con una distanza di 150mm.

2 Posare le guarnizioni nei dadi di raccordo e avvitare il rubinetto.



Aprire l'entrata dell'acqua calda e fredda e controllare la tenuta dei raccordi.

3 Così si farà funzionare il rubinetto.

4 Così si farà funzionare il deviatore.

Eliminazione dei guasti, pagina 1

Guasto: Portata notevolmente inferiore o formazione del flusso d'acqua modificata

1. La pressione di alimentazione non è sufficiente: Controllare l'installazione a monte.
2. Mousseur (13 928) otturato / sporco: Pulire o sostituire il mousseur.

Guasto: Perdita nel corpo del rubinetto

1. Testina (07 146) difettosa: Sostituire la testina completa.

In caso di ulteriori guasti rivolgersi al Centro Assistenza Autorizzato.

Manutenzione ordinaria e riciclaggio

Le istruzioni per la manutenzione ordinaria sono riportate nei fogli acclusi. Nello smaltimento del rubinetto rispettare le norme nazionali vigenti.

Vóór de installatie

Deze kraan van GROHE kunt u in combinatie met een boiler of een c.v.-ketel gebruiken.

Het werken met lagedrukboilers (= open warmwatertoestellen) is niet mogelijk.

Om de kraan correct te kunnen gebruiken, moet de stromingsdruk tussen 1 en 5 bar liggen.

Bij hogere stromingsdrukwaarden raden wij u aan een drukreducerventiel in te bouwen.



Bij het installeren vóór en na de montage de koud- en warmwaterleidingen doorspoelen totdat het water geheel helder en schoon is. Eventuele bezinksels uit de leidingen zouden anders de kraan verstoppen en het drinkwater verontreinigen.



Let erop dat u de oppervlakken bij de installatie niet met het gereedschap beschadigt. Daarom in geen geval getande tangen gebruiken.

Installatie, pagina 2

1 - 4 = Nummer van afbeelding

1 Schroef de aansluitingen horizontaal op een afstand van 150mm in de aansluitleidingen vast.

2 Pakkingen in de aansluitmoeren leggen en de kraan op de aansluitingen schroeven.



Open de koud- en warmwatertoevoer en controleer de aansluitingen op lekkages.

3 Bediening van de kraan.

4 Bediening van de omstelling.

Storingen verhelpen, pagina 1

Storing: aanzienlijk minder water of andersoortige waterstraal

1. Aanvoerdruk niet voldoende: Voorgeschakelde installatie controleren.
2. Mousseur (13 928) verstopt / verontreinigd: Mousseur
Neem bij eventuele andere storingen contact op met uw installateur.

Storing: lekkage in kraanhuis

1. Bovendeel (07 146) defect: vervang het bovendeele compleet.

Onderhoud en recycling

De aanwijzingen voor de reiniging vindt u in het bijgaande onderhoudsvorschrift. De kraan conform de geldende nationale voorschriften afvoeren.

Przed rozpoczęciem montażu

Armatura wannowa GROHE może współpracować z ciśnieniowym podgrzewaczem pojemnościowym lub przepływowym podgrzewaczem wody.

Użytkowanie z bezciśnieniowymi podgrzewaczami wody (= pracującymi w systemie otwartym) nie jest możliwe.

Aby zapewnić bezusterkowe funkcjonowanie armatury, ciśnienie robocze powinno wynosić od 1 do 5 bar.

Jeżeli ciśnienie przekracza 5 bar, należy wmontować reduktor ciśnienia.



Przed i po czynnościach montażowych należy dokładnie przepłukać przewody wody zimnej i gorącej tak, aby woda nie zawierała żadnych zanieczyszczeń. Ewentualne zanieczyszczenia w przewodach mogą spowodować niedrożność armatury i zanieczyścić wodę pitną.



Należy uważać, aby podczas montażu nie uszkodzić powierzchni armatury narzędziami. W tym celu nie należy używać ostrych szczypic.

Montaż, Strona 2

1 - 4 = Numer rysunku

1 Wkręcić łączniki poziomo do przewodów przyłączeniowych w odstępnie 150mm.

2 Założyć uszczelki do nakrętek podłączeniowych i wkręcić armaturę na łączniki.



Odkręcić zawory doprowadzenia wody zimnej i gorącej oraz sprawdzić szczelność podłączeń.

3 Obsługa armatury.

4 Obsługa zespołu przełączającego.

Usuwanie usterek, strona 1

Usterka: Zauważalnie mniejsza ilość wody lub zmieniony strumień wody.

1. Ciśnienie zasilające jest niewystarczające: Sprawdzić instalację przyłączeniową.

2. Niedrożny / zabrudzony perlator (13 928): Oczyszczyć lub wymienić perlator.

Usterka: Nieszczelność obudowy armatury

1. Uszkodzona głowica (07 146): Wymienić całkowicie głowicę.

W razie wystąpienia ewentualnych dalszych usterek prosimy o zwrócenie się do fachowca.

Pielęgnacja i utylizacja (recykling)

Wskazówki dotyczące pielęgnacji zamieszczono w załączonej instrukcji pielęgnacji. W przypadku utylizacji należy przestrzegać obowiązujących przepisów krajowych.



Πριν από την τοποθέτηση

Αυτή τη μπαταρία της GROHE μπορείτε να τη χρησιμοποιήσετε με συσσωρευτή πίεσης ή ταχυθερμοσίφωνα.

Η λειτουργία με συσσωρευτές χωρίς πίεση (= ανοιχτοί θερμοσίφωνες) δεν είναι δυνατή.

Για να μπορέσετε να χρησιμοποιήσετε τη μπαταρία χωρίς προβλήματα θα πρέπει η πίεση ροής να κυμαίνεται μεταξύ 1 και 5 bar.

Σε υψηλότερες πιέσεις ροής προτείνουμε την τοποθέτηση μιας βαλβίδας μείωσης της πίεσης.



Στη νέα τοποθέτηση, ξεπλύνετε καλά πριν και μετά τη συναρμολόγηση τους σωλήνες κρύου και ζεστού νερού, μέχρι το νερό να μην περιέχει άλλες ακαθαρσίες. Τα κατάλοιπα που ενδεχομένως να παραμένουν στους σωλήνες μπορούν να βουλώσουν τη μπαταρία και να ρυπάνουν το πόσιμο νερό.



Προσέξτε ώστε κατά την εγκατάσταση να μην προκαλέσετε πάνω στην επιφάνεια ζημιές με τα εργαλεία. Για το λόγο αυτό μη χρησιμοποιείτε σε καμία περίπτωση οδοντωτές πένσες.

Εγκατάσταση, σελίδα 2

1 - 4 = Αριθμός εικόνας

1 Βιδώστε τους συνδέσμους σχήματος σε οριζόντια θέση και σε απόσταση 150mm από τους αγωγούς σύνδεσης.

2 Τοποθετήστε τις μονώσεις στα παξιμάδια σύνδεσης και βιδώστε το μίκτη επάνω στους συνδέσμους.



Ανοίξτε την παροχή κρύου και ζεστού νερού και ελέγξτε τη στεγανότητα των συνδέσεων.

3 Έτσι θα χειριστείτε το μίκτη.

4 Έτσι θα χειριστείτε το διανομέα.

Αποκατάσταση βλαβών, σελίδα 1

Βλάβη: Η ροή είναι αισθητά λιγότερη ή αλλαγμένη εικόνα δέσμης νερού

1. Η πίεση παροχής δεν είναι αρκετή: Ελέγξτε το σύστημα τροφοδοσίας.

2. Βουλωμένο/λερωμένο φίλτρο (13 928): Καθαρίστε ή αντικαταστήστε το φίλτρο.

Βλάβη: Διαρροή στο περίβλημα της μπαταρίας

1. Βλάβη επάνω εξαρτήματος (07 146): Αντικαταστήστε ολόκληρο το επάνω εξάρτημα.

Στην περίπτωση διαφορετικών βλαβών απευθυνθείτε στον τεχνίτη εγκατάστασης.

Περιποίηση και ανακύκλωση

Τις οδηγίες που αφορούν την περιποίηση μπορείτε να τις πάρετε από τις συνημμένες οδηγίες περιποίησης. Τηρείτε τις ισχύουσες διατάξεις της χώρας σας για την απόρριψη της μπαταρίας.



Před instalací

Tuto armaturu GROHE můžete použít ve spojení s tlakovým zásobníkem nebo průtokovým ohřevačem.

Provoz s beztlakovými zásobníky (= otevřenými zásobníky na přípravu teplé vody) není možný.

Pro zajištění bezchybné funkce armatury musí hodnota proudového tlaku ležet v rozmezí 1 až 5 barů.

Při vyšších proudových tlacích doporučujeme namontovat redukční ventil.



Při nové instalaci a po každé montáži vodovodní potrubí studené a teplé vody důkladně propláchněte tak, aby voda neobsahovala žádné zbytkové nečistoty. Jinak mohou případně usazeniny z vodovodního potrubí ucpat armaturu a znečistit pitnou vodu.



Při instalaci dbejte na to, abyste při manipulaci s nářadím nepoškodili povrch armatury. K montáži v žádném případě nepoužívejte kleště.

Instalace, strana 2

1 - 4 = Číslo obrázku

1 Přípojky našroubujte na přípojovací potrubí do vodorovné polohy tak, aby vzdálenost středů otvorů byla 150mm.

2 Do přípojovacích matic vložte těsnění a armaturu našroubujte na přípojky.



Otevřete ventily přívodu studené a teplé vody a zkontrolujte těsnost všech spojů.

3 Obsluha armatury.

4 Obsluha přepínání.

Odstranění závad, strana 1

Závada: Vytéká podstatně menší množství vody nebo je změněný tvar vodních paprsků

1. Nedostatečný tlak ve vodovodním systému:
Zkontrolujte předřazenou instalaci.
2. Ucpaný / znečištěný perlátor (13 928): Perlátor vyčistěte nebo vyměňte.

Závada: Netěsnost u tělesa armatury

1. Vadný vršek (07 146): Vyměňte kompletní vršek.

Pokud by se některé závady projevovaly i nadále, obraťte se prosím na Vašeho instalátéra.

Ošetřování a recyklace

Pokyny k ošetřování jsou uvedeny v přiloženém návodu k údržbě. Při likvidaci armatury dodržujte příslušné národní předpisy pro ekologickou likvidaci odpadu.

A szerelés előtt

Ezt a GROHE csaptelepet nyomás alatti tartályokkal vagy átfolyó-rendszerű vízmelegítővel is használhatja.

Nyomás nélküli tárolókkal (= nyílt üzemi vízmelegítővel) nem működtethető!

Annak érdekében, hogy a csaptelepet kifogástalanul lehessen üzemeltetni, az áramlási nyomásnak 1 és 5 bar között kell lennie.

Nagyobb áramlási nyomás esetén nyomáscsökkentő beépítése szükséges!



Új felszerelésnél a szerelés előtt és után öblítse át a hideg- és a melegvíz vezetékét annyi ideig, amíg a kifolyó víz már nem tartalmaz szennyeződések. A vezetékben lévő lehetséges szennyeződések eltömíthetik a csaptelepet és szennyezhetik az ivóvizet.



Ügyeljen arra, hogy a szerelés során a krómfelületeket ne hogy megsértse a szerszámokkal. Semmi esetre se használjon fogazott fogót.

Szerelés, 2. oldal

1 - 4 = Ábraszám

1 Csavarozza be az csatlakozókat vízszintesen, egymástól 150mm-es távolságban a fali korongokba.

2 Helyezze a tömítéseket a csatlakozóanyába és csavarozza a szerelvényt a csatlakozókra.



Nyissa ki a hideg és a melegvíz sarokszelepeit és ellenőrizze a csatlakozások tömítettségét.

3 Így kezelheti a szerelvényt.

4 Így végezheti az átváltást.

Hibaelhárítás, 1. oldal

Hiba: Vízmennyiség észrevehetően kevesebb vagy megváltozott a vízszög képe

1. Nem elegendő a víznyomás: Ellenőrizze az előkapcsolások szerelését.
2. A zuhanyrózsa (13 928) eltömődött/szennyeződött: Tisztítsa meg vagy cserélje ki a zuhanyfejet.

Hiba: Tömítetlen a szerelvény háza

1. Felső rész (07 146) hibás: Cserélje ki kompletten a felsőrészt.

Esetleges további hibák esetén forduljon a szerelőjéhez.

Ápolás és újrahasznosítás

A termék tisztítására vonatkozó útmutatásokat a mellékelt ápolási útmutató tartalmazza. A szerelvény megsemmisítésekor figyeljen a nemzeti előírásokra.

Antes da instalação

Esta misturadora GROHE pode ser utilizada em conjunto com um depósito de pressão ou com um esquentador.

A utilização não é possível com reservatórios sem pressão (aquecedores de água abertos).

Para que a misturadora possa funcionar correctamente, a pressão de caudal deve situar-se entre 1 e 5 bar.

Se as pressões do caudal forem mais elevadas, recomendamos a montagem de um redutor de pressão.



Caso se trate de uma instalação nova, antes e depois da montagem purgar bem as condutas de água fria e de água quente, até que a água deixe de ter sujidades. De contrário, possíveis resíduos que existam na tubagem poderão entupir a misturadora e poluir a água potável.



Prestar atenção para não danificar as superfícies com as ferramentas enquanto estiver a fazer a instalação. Por essa razão, nunca utilize alicates com dentes.

Instalação, página 2

1 - 4 = Número da figura

1 Aperte as ligações na horizontal, nas condutas de ligação, a uma distância de 150mm.

2 Coloque as vedações nas porcas de ligação e aperte a misturadora nas ligações.



Abra a entrada de água fria e quente e verifique as ligações quanto à estanqueidade.

3 Assim utiliza a misturadora.

4 Assim utiliza a comutação.

Detecção de avarias, página 1

Avaria: Quantidade de água nitidamente menor ou imagem dos jactos de água alterada

1. A pressão do abastecimento não é suficiente: Verifique a instalação ligada.

2. Emulsor (13 928) obstruído / sujo: Limpe ou substitua o emulsor.

Avaria: Falta de estanqueidade no corpo da torneira

1. Castelo (07 146) defeituoso: Substitua o castelo por completo.

No caso de ocorrerem mais falhas, contacte o seu canalizador.

Conservação e reciclagem

As instruções para a conservação constam das Instruções de Conservação anexas. Ao remover a misturadora, observe as normas nacionais válidas.



Pred napeljavo

To armaturu - GROHE lahko uporabljate v povezavi s tlačnim zbiralnikom ali pretočnim grelnikom.

Uporaba ni mogoča z netlačnimi zbiralniki (= odprti grelniki vode).

Za brezhibno delovanje armature, naj bo delovni tlak med 1 in 5 bar.

Če je delovni tlak višji, priporočamo vgradnjo reducirnega ventila.



Ob vgradnji nove armature in po montaži temeljito izperite cevovode hladne in tople vode, dokler voda ne vsebuje več umazanije. Morebitni ostanki v napeljavi lahko zamašijo armaturu in onesnažijo pitno vodo.



Pri namestitvi bodite pozorni na to, da z orodjem ne poškodujete površine armature. V nobenem primeru ne uporabljajte zobatih klešč.

Namestitev, stran 2

1 - 4 = Številka slike

1 Priključke privijte vodoravno z razmikom 150mm v priključne napeljave.

2 Namestite tesnila v priključne matice in privijte armaturu na priključke.



Odprite dovod hladne in tople vode in preverite vse priključke glede tesnjenja.

3 Upravljanje armature.

4 Upravljanje preklonnega dela.

Odpravljanje motenj, stran 1

Motnja: Količina vode je občutno manjša, ali neenakomeren pretok vode

1. Premajhen oskrbovalni tlak vode: Preverite napajalni cevovod.

2. Razpršilnik (13 928) je zamašen / umazan: Očistite ali zamenjajte razpršilnik.

Motnja: Netesnost ohišja armature

1. Poškodovani zgornji del (07 146): Zamenjajte zgornji del v celoti.

Prosimo, da pri morebitnih drugih motnjah pokličete vašega instalaterja.

Nega in odstranitev

Napotki za nego so priloženi navodilu za uporabo. Pri odstranitvi armature upoštevajte veljavne nacionalne predpise.



Prije ugradnje

Ovu GROHE armaturu možete koristiti zajedno s tlačnim spremnikom ili protočnim grijačem vode.

Rad sa bestlačnim spremnicima (= otvorenim uređaji za pripremu tople vode) nije moguć.

Za besprijekoran rad armature, hidraulički tlak treba biti između 1 i 5 bar.

Kod viših hidrauličkih tlakova preporučujemo ugradnju reduktora tlaka.



Prije i nakon montaže isperite cijevi tople i hladne vode, i to tako dugo dok voda ne bude potpuno očišćena od prljavštine. U suprotnom, mogući zaostaci iz cijevi mogu začepiti armaturu i zaprljati pitku vodu.



Pri ugradnji pripazite da alatom ne oštetite vanjske površine. U tu svrhu nipošto ne koristite nazubljena kliješta.

Ugradnja, str. 2

1 - **4** = Broj slike

1 Uvijte priključke vodoravno na razmaku od 150mm u priključne vodove.

2 Položite brtvila u priključne matice i uvijte armaturu na priključke.



Otvorite dovod hladne i tople vode i provjerite jesu li spojevi zabrtvljeni.

3 Tako se rukuje armaturom.

4 Tako se rukuje prebacivanjem.

Otklanjanje poteškoća, str. 1

Problem: Količina voda znatno se smanjila ili je mlaz vode promijenjen

1. Opskrbni tlak nije dostatan: Provjerite predspojenu instalaciju.
2. Mousseur (13 928) je začepljen ili zaprljan: Očistite ili zamijenite mousseur.

Problem: Kućište armature propušta

1. Gornji dio (07 146) je u kvaru: Zamijenite cijeli gornji dio.

U slučaju daljnjih smetnji obratite se vodoinstalateru.

Njega i recikliranje

Upute za njegovanje nalaze se u priloženim uputama. Pri brinjanju armature pridržavajte se važećih propisa.

Înainte de instalare

Această baterie GROHE se poate folosi în combinație cu un rezervor sub presiune sau cu un boiler instantaneu de tranzit.

Nu este posibilă utilizarea împreună cu rezervoare nepresurizate (= boilere deschise).

Pentru ca bateria să poată fi folosită în cele mai bune condiții, presiunea de curgere trebuie să fie între 1 și 5 bar.

La presiuni de curgere mai mari recomandăm montarea unui reductor de presiune.



La o instalație nouă, înainte și după montaj, spălați conductele de apă rece și caldă până când apa nu mai conține impurități. În caz contrar, eventuale reziduuri din conducte ar putea înfunda bateria și ar putea murdări apa potabilă.



Aveți grijă ca, la instalare, să nu deteriorați suprafețele cu sculele folosite. Din acest motiv, nu utilizați în nici un caz clești cu dinți.

Instalarea, pagina 2

1 - **4** = Număr figură

1 Înșurubați racord în poziție orizontală, la distanță de 150mm în conductele de alimentare.

2 Așezați garniturile în piulițele de racord și înșurubați bateria pe racord.



Deschideți robinetele de alimentare cu apă rece și caldă și verificați etanșeitatea racordurilor.

3 Astfel utilizați bateria.

4 Astfel utilizați comutarea.

Remediarea defecțiunilor, pagina 1

Defecțiune: Cantitatea de apă este sensibil mai mică sau forma jetului este modificată

1. Presiunea de alimentare este insuficientă: Se verifică instalația în amonte.
2. Aeratorul (13 928) înfundat / murdar: Se curăță sau se înlocuiește aeratorul.

Defecțiune: Neetanșeitate la corpul bateriei

1. Partea superioară (07 146) defectă: Înlocuiți partea superioară complet.

În cazul unor eventuale alte defecțiuni, apălați la un instalator.

Îngrijire și reciclare

Indicațiile de îngrijire pot fi găsite în instrucțiunile de îngrijire atașate. Vă rugăm să respectați reglementările naționale în vigoare privind evacuarea bateriei la deșeuri.

Montajdan önce

GROHE bataryalarını basınçlı hidrofor veya şofbenle birlikte kullanabilirsiniz.

Basınçsız kaplarla (= açık sıcak su hazırlayıcı) çalıştırmak mümkün değildir.

Bataryayı kusursuz olarak kullanabilmek için akış basıncı 1 ila 5 bar arasında olmalıdır.

Yüksek akış basınçlarında basınç düşürücü monte etmenizi öneririz.



Yeni kurulumda montajdan önce ve sonra soğuk ve sıcak su borularını suyun içinde herhangi bir kir kalmayana kadar su ile temizleyin. Aksi takdirde borularda kalan artıklar bataryayı tıkkayabilir ve içme suyunu kirletebilir.



Kurulum sırasında yüzeylere aletlerle zarar vermemeye dikkat edin. Bu sebeple asla dişli penseler kullanmayın.

Montaj, Sayfa 2

1 - **4** = Şekil numarası

1 S-bağlantılarını yatay olarak 120mm'lik bir mesafede bağlantı hattına vidalayın.

2 Contaları bağlantı somununa yerleştirin ve bataryayı rozetsiz olarak bağlantılarına vidalayın.



Soğuk ve sıcak su girişini açın ve bağlantıları sızdırmazlık yönünden kontrol edin.

3 Bataryanın kullanımı.

4 Divertörün kullanımı.

Arıza onarımı, Sayfa 1

Arıza: Su miktarı gözle görülür miktarda daha az

1. Temin basıncı yeterli değil: Besleme sistemini kontrol edin.

2. Perlatör (13 928) tıkalı / kirlil: Perlatörü temizleyin veya değiştirin.

Arıza: Batarya gövdesinde sızma

1. Salmastra (07 146) bozuk: Salmastrayı tamamen değiştirin

Meydana gelen diğer sorunlar için lütfen teknik servis ile iletişime geçin.

Bakım ve geri dönüşüm

Bakım ile ilgili gerekli açıklamalar için lütfen ekteki bakım talimatına başvurunuz. Bataryanın geri dönüştürülmesi için geçerli olan ulusal kanunlara dikkat edin.

Före installationen

Denna GROHE blandare kan användas i kombination med en tryckbehållare eller en vattenvärmare.

Flödestrycket bör ligga mellan 0,5 och 5 bar, för att blandaren ska fungera felfritt.

En tryckreducerare ska installeras vid högre flödestryck.



Vid nyinstallation: Spola kallvatten- och varmvattenledningarna noggrant före monteringen, tills vattnet är fritt från föroreningar. Möjliga rester i ledningarna kan annars täppa igen blandaren och förorena dricksvattnet.



Kontrollera att ytan inte skadas av verktyget vid installationen. Använd därför inte räfflade tänger.

Installation, sidan 2

1 - **4** = fig.-nummer

1 Skruva fast S-anslutningarna vågrätt på anslutningsledningarna med ett avstånd av 120mm.

2 Lägg tätningarna i anslutningsmuttrarna och skruva fast blandaren på anslutningarna.



Öppna kallvatten- och varmvattentilloppet och kontrollera anslutningarnas täthet.

3 Så här använder du blandaren.

4 Så här använder du omkastaren.

Felåtgärd, sidan 1

Störning: Vattenmängden mycket mindre

1. Försörjningstrycket inte tillräckligt: Kontrollera den förberedda installationen.

2. Mousseuren (13 928) igentäppt/förorenad: Rengör eller byt ut mousseuren.

Störning: Läckage på blandarhuset

1. Överdelen (07 146) defekt: Byt ut överdelen komplett.

Ta kontakt med installatören, vid ytterligare störningar.

Skötsel och återvinning

Skötseltips finns i den bifogade skötselansvisningen.

Beakta gällande nationella föreskrifter vid sluthantering av blandaren!

Før installationen

Dette Grohe armatur kan anvendes i forbindelse med en varmvandsbeholder eller en gennemstrømningsvandvarmer.

For at sikre en fejlfri brug af armaturet, skal tilgangstrykket ligge mellom 0,5 og 5 bar.

Ved større tilgangstryk bør der monteres en reduktionsventil.



Under en ny installation skal koldt- og varmvandsrørledningene skylles grundigt igennem før og etter monteringen, til vandet ikke lenger er urent. Eventuelle rester i ledningene kan tilstoppe armaturet og forurene drikkevandet.



Overfladerne må ikke beskadiges med værktøjet ved installation. Der må under ingen omstendigheter anvendes tænger med tænder.

Installation, side 2

1 - **4** = Illustrationsnummer

- 1** Skru S-tilslutningerne vandret ind i tilslutningsledningene med en afstand på 120mm.
- 2** Læg tætingene ind i tilslutningsmøtrikkerne, og skru armaturet på tilslutningerne.



Åben for koldt- og varmtvandtølførselen, og kontroller, om tilslutningerne er tette.

- 3** Betjening af armaturet.
- 4** Betjening af omstillingen.

Afhjælpning af fejl, side 1

Fejl: Vandmængden er betydeligt mindre

1. Forsyningstrykket er ikke tilstrækkelig højt: Kontroller installationen.
2. Mousseuren (13 928) er tilstoppet / snavset: Rens eller udskift mousseuren.

Fejl: Utætheder på armaturets hus

1. Overdelen (07 146) er defekt: Udskift hele overdelen.
- Opstår der yderligere fejl, kan du henvende dig til din installatør.

Pleje og genbrug

Henvisninger vedrørende vedligeholdelse er anført i vedlagte vedligeholdelsesinstruksjon. Overhold de gjeldende nasjonale bestemmelser vedrørende bortskaffelse af armaturer!

Før installering

Denne GROHE-armaturen kan brukes i forbindelse med trykkmagasin eller varmtvannsbereder.

For å sikre feilfri funksjon bør det dynamiske trykket være mellom 0,5 og 5 bar.

Ved høyere dynamisk trykk anbefales det å montere en trykkreduktionsventil.



Spyl kaldt- og varmtvannsrørene godt, helt til det ikke lenger er noen urenheter i vannet, før og etter monteringen i forbindelse med nye installasjoner. Partikler fra rørene kan ellers tette armaturen og forurene drikkevannet.



Pass på at overflatene ikke skades av verktøyet under installeringen. Det må derfor ikke i noe tilfelle brukes tenner med tenner.

Installering, side 2

1 - **4** = Bildenummer

- 1** Skru inn S-tilkoblingene vannrett i tilkoblingsrørene i en avstand på 120mm.
- 2** Legg tetningene i tilkoblingsmutterne, og skru armaturen på koblingene.



Åpne kaldt- og varmtvannstilførselen, og kontroller at koblingene er tette.

- 3** Betjene armaturen.
- 4** Betjene omkoblingen.

Utbedring av feil, side 1

Feil: Vandmengden er merkbart mindre

1. Ikke tilstrekkelig tilførselstrykk: Kontroller den forankoblede installasjonen.
2. Mousseuren (13 928) er tett/skitten: Rengjør eller skift ut mousseuren.

Feil: Lekkasje på armaturhuset

1. Overdelen (07 146) er defekt: Bytt ut hele overdelen.
- Vennligst kontakt installatøren ved eventuelle andre feil.

Pleie og resirkulering

Du finner informasjon om pleie i vedlagte pleiveiledning. Følg gjeldende nasjonale forskrifter ved kassering av armaturen.

Ennen asennusta

Tätä GROHE-hanaa voidaan käyttää painevaraajan tai läpivirtauskuumentimen yhteydessä.

Hanan moitteettoman toiminnan varmistamiseksi virtauspaineen pitää olla 0,5 - 5 bar.

Suurempien virtauspaineiden yhteydessä suosittelemme asentamaan paineenalennusventtiilin.



Kun kyse on uudesta asennuksesta, huuhtelee kylmä- ja lämminvesiputkia ennen ja jälkeen asennuksen niin kauan, kunnes vesi seassa ei ole enää epäpuhtauksia. Muuten putkissa olevat jäänteet voivat tukkia hanan ja liata juomaveden.



Asennustöissä on varottava vioittamasta pintoja työkaluilla. Älä sen vuoksi käytä missään tapauksessa hammastettuja pihtejä.

Asennus, sivu 2

1 - 4 = kuvanumero

1 Kierrä epäkeskoliitännät vaakasuorassa 120mm:n etäisyydelle liitännäputkiin.

2 Laita tiivisteet liitännämuttereihin ja ruuvaa hana epäkeskoliitännöihin.



Avaa kylmän ja lämpimän veden tulo ja tarkasta liitännöjen tiiviys.

3 Näin käytät hanaa.

4 Näin käytät vaihdinta.

Toimintahäiriön korjaus, sivu 1

Häiriö: Vesimäärä vähentynyt selvästi

1. Putkiston paine riittämätön: Tarkasta putkiston vedensyöttö.
2. Poresuutin (13 928) tukossa / likainen: Puhdista tai vaihda poresuutin.

Häiriö: Hanan kotelo vuotaa

1. Sulku (07 146) rikki: Vaihda sulku kokonaisuudessaan.

Jos häiriöitä esiintyy edelleen, käänny LVI-asentajan puoleen.

Huolto ja kierrätys

Hoitoon liittyvät neuvot voit katsoa mukana olevista hoito-ohjeista. Noudata käytöstä poistetun hanan hävityksessä voimassaolevia maakohtaisia määräyksiä!

Enne paigaldamist

Seda GROHE segistit saate kasutada koos survestatud soojussalvestiga või läbivooluboileriga.

Segisti häireteta töö jaoks peaks veesurve olema 0,5 ja 5 baari vahel.

Kõrgema veesurve korral soovitame paigaldada survealandaja.



Peske esmasel paigaldusel külma- ja kuumaveetorustik enne ja pärast paigaldamist põhjalikult läbi, kuni vesi ei sisalda enam mustust. Torustikust pärit jäägid võivad muidu segisti ummistada ja joogivett reostada.



Jälgige, et te paigaldamisel pealispindu tööriistadega ei kahjustaks. Seetõttu ärge kasutage mingil juhul hammastatud tange.

Paigaldamine, lk 2

1 - 4 = pildi number

1 Keerake S-liidesed horisontaalselt 120mm kaugusele ühendustorudesse.

2 Asetage tihendid ühendusmutritesse ja keerake segisti liidestele.



Avage külma ja kuuma vee juurdevool ja kontrollige ühenduste hermeetilisust.

3 Segisti kasutamine.

4 Ümberlülitamine.

Rikete kõrvaldamine, lk 1

Rike: Vooluhulk märgatavalt väiksem

1. Veesurve pole piisav: Kontrollige varustussüsteemi.
2. Aeraator (13 928) ummistunud / must: Puhastage või vahetage aeraator välja.

Rike: Segisti korpus lekib

1. Keraamiline sisu (07 146) katki: Vahetage kogu keraamiline sisu välja.

Kui esineb muid rikkeid, pöörduge oma montööri poole.

Hooldamine ja ümbertöötlemine

Hooldusjuhised leiate kaasasolevast hooldusjuhendist. Järgige segisti jäätmekäitlusse andmisel kehtivaid kohalikke eeskirju!

Pirms uzstādīšanas

Šo GROHE armatūru varat lietot kopā ar hidroakmulatoru vai gāzes caurteces sildītāju.

Lai armatūru varētu lietot bez ierobežojumiem, hidrauliskajam spiedienam būtu jābūt robežās no 0,5 līdz 5 bāriem.

Ja hidrauliskais spiediens ir lielāks, iesakām iebūvēt reduktoru.



Veicot sākotnējo uzstādīšanu, pirms un pēc montāžas karstā un aukstā ūdens padeves cauruļvadus skalojiet tik ilgi, kamēr cauri plūstošais ūdens vairs nav netīrs. Citādi no caurulēm ieplūstošie nosēdumi var izraisīt armatūras aizsērējumus un padarīt ūdeni netīrāku.



Raugieties, lai uzstādīšanas laikā ar darba instrumentiem nesabojātu virsmas. Tādēļ nekādā gadījumā nelietojiet zobotas platstangas.

Uzstādīšana, 2. lappuse

1 - 4 = attēla numurs

1 Pieslēguma kabeļos horizontāli un 120mm dziļumā ieskrūvējiet S veida pieslēgumus.

2 Istatykite tarpines į jungiamąsias veržles ir užsukite maišytuvą ant jungčių.



Atveriet karstā un aukstā ūdens padevi un pārbaudiet pieslēgumu blīvumu.

3 Armatūru lieto turpmāk norādītā veidā.

4 Pārslēgu lieto turpmāk norādītā veidā.

Traucējumu novēršana, 1. lappuse

Problēma: Manāmi mazāks ūdens daudzums

1. Nepietiekams padeves spiediens: Pārbaudiet pieslēgto instalāciju.
2. Aizsērējis/netīrs aerators (13 928): Iztīriet vai nomainiet aeratoru.

Problēma: Nepietiekams blīvums pie armatūras korpusa

1. Bojāta augšējā daļa (07 146): Nomainiet visu augšējo daļu.

Iespējamu turpmāku traucējumu dēļ lūdzam griezties pie iekārtas uzstādītāja.

Apkope un utilizācija

Norādījumus par šīs iekārtas kopšanu, lūdzu, skatiet pievienotajā apkopes instrukcijā. Utilizējot armatūru, ņemiet vērā spēkā esošos vietējos noteikumus!

Prieš ierīgojot

Šī GROHE maišytuvą galite naudoti kartu su slėginiu vandens kaupikliu arba pratekančio vandens šildytuvu. Kad galėtumėte maišytuvą sklandžiai eksploatuoti, vandens slėgis turėtų būti nuo 0,5 iki 5 barų.

Esant didesniai vandens slėgiui, rekomenduojame įmontuoti slėgio reduktorių.



Naujai įrengdami, prieš tai, kol atliksite montavimo darbus ir po jų, gerai praplaukite šalto ir karšto vandens vamzdynus, kad vandenyje nebūtų jokių priemaišų. Likučiai vamzdynuose gali užkišti maišytuvą ir užteršti geriamąjį vandenį.



Atkreipkite dėmesį, kad, atlikdami įrengimo darbus, įrankiu nepažeistumėte paviršių. Todėl jokių būdu nenaudokite dantyųjų replių.

Įrengimas, 2 psl.

1 - 4 – paveikslėlio numeris

1 Įsukite S jungtis į jungiamuosius vamzdynus 120mm atstumu.

2 Įstatykite tarpines į jungiamąsias veržles ir užsukite maišytuvą ant jungčių.



Atsukite šalto bei karšto vandens čiaupus ir patikrinkite, ar jungtys sandarios.

3 Taip valdomas maišytuvą.

4 Taip valdomas perjungiklis.

Gedimų šalinimas, 1 psl.

Gedimas: Pastebimai sumažėjęs vandens kiekis.

1. Nepakankamas tiekimo slėgis: Patikrinkite tiekimo sistemą.
2. Užsikisęs / nešvarus purkštukas (13 928): Išvalykite arba pakeiskite purkštuką.

Gedimas: Nesandarūs maišytuvo korpusas.

1. Pažeista viršutinė dalis (07 146): Pakeiskite visą viršutinę dalį.

Jei yra ir kitų gedimų, kreipkitės į savo santechniką.

Priežiūra ir pakartotinis perdirbimas

Priežiūros nurodymus rasite pridėtoje priežiūros instrukcijoje. Utilizuodami maišytuvą, laikykitės galiojančių šalies teisės aktų!

Перед установкой

Данный смеситель GROHE Вы можете использовать как для обычного водопровода, так и вместе с накопителем, работающим под давлением, или проточным водонагревателем.

Эксплуатация с безнапорными накопителями (= с открытыми водонагревателями) не предусмотрена.

Для обеспечения безупречной работы смесителя давление воды должно составлять 1-5 бар.

При более высоком давлении в водопроводе рекомендуется установить редуктор давления.



При новой установке перед монтажом трубопроводы холодной и горячей воды необходимо промывать до полного исчезновения загрязнений. В противном случае возможные отложения могут забить смеситель и загрязнить питьевую воду.



Следить за тем, чтобы при установке смесителя не повредить поверхности инструментами. В связи с этим ни в коем случае не применять щипцы с зубцами.

Установка, стр. 2

1 - 4 = Номер рисунка

1 подключение эксцентрики ввинтить горизонтально в подводы на расстоянии 120мм.

2 Вложить уплотнения в соединительные гайки и навинтить смеситель на подсоединения.



Открыть подачу холодной и горячей воды и проверить подсоединения на герметичность.

3 Так следует управлять смесителем.

4 Так следует управлять переключателем.

Устранение неисправностей, стр. 1

Неисправность: Количество воды заметно меньше или изменение поступления струй воды

1. Недостаточное давление в водопроводе: Проверить вентили стояка.
2. Аэратор (13 928) засорен / загрязнен: Прочистить или заменить аэратор.

Неисправность: Негерметичность на корпусе смесителя

1. Кран-букса (07 146) имеет дефект: Заменить кран-буксу в сборе.

В случае возникновения затруднений следует обращаться к слесарю-сантехнику.

Уход и утилизация

Указания по уходу приведены в прилагаемой инструкции по уходу. При утилизации смесителя соблюдать действующие национальные предписания.

Смеситель с двумя ручками

Комплект поставки	26 012	26 013
смеситель для ванны		X
смеситель для душа	X	
S-образные эксцентрики		
вертикальное подсоединение		
гарнитур для душа		
Техническое руководство	X	X
Инструкция по уходу	X	X
Вес нетто, кг	1,21	1,30

Дата изготовления: см. маркировку на изделии

Срок эксплуатации согласно гарантийному талону.

Изделие сертифицировано.

Grohe AG, Германия

D

Grohe Deutschland
Vertriebs GmbH
Zur Porta 9
32457 Porta Westfalica
Tel.: +49 571 3868-333
Fax: +49 571 3865 999

A

GROHE Ges.m.b.H.
Wiennergasse 11/67
1100 Wien
Tel.: +43 1 58060
Fax: +43 1 5864525

B

GROHE nv sa
Jeleperdealuvei 46
3020 Winksele
Tel.: +32 16 2390620
Fax: +32 16 239070

BG

Гроховско представителство
Grohe AG България
ОФИС ЦЕНТЪР СЛАТИНА
В. Слатина
1574 София
Тел.: +359 2 9719539
+359 2 9712535
Факс: +359 2 9712422

CDN

GROHE Canada Inc.
1230 Lakeshore Road, East
Mississauga, Ontario
Canada L3F 1F9
Tel.: +1 905 2712829
Fax: +1 905 2719494

CH

Grohe Switzerland SA
Oberfeldstrasse 14
8302 Kloten
Tel.: +41 44 8777300
Fax: +41 44 8777320

CN

高仪 (上海)
江中洋行有限公司
宁波路615号
201206 上海
中华人民共和国
电话: +86 21 50328021
传真: +86 21 52650363

CY

GROHE Marketing (Cyprus) Ltd
195B, Old Nicosia-Limassol Road
The Industrial Zone
P.O. Box 27048
1541 Nicosia
Tel.: +357 22 465200
Fax: +357 22 370188

CZ

Grohe CZ s.r.o.
Zastupitelství pro ČR a SR
V Orlouku 104, Čestlice
250 43 Fráňovice
Tel.: +420 22506 1082
Fax: +420 22509 1095

DK

GROHE A/S
Vejlungerhøj 11
3000 Værløse
Tel.: +45 44 858300
Fax: +45 44 850252

E

GROHE España S.A.
Urb. Canicols, 78 - 88
Gran Via L'III - Dist. Eixarónic
38008 L'Hospitalet de Llobregat
(Barcelona)
Tel.: +34 93 3353850
Fax: +34 93 3383851

EST

GROHE AG Eesti filiaal
Tartu mnt 18
10117 Tallinn
Tel.: +372 8616354
Fax: +372 8616354

F

GROHE S.à.r.l.
50, Boulevard de la Mission
Mouchon
92400 Courbevoie - La Défense
Tel.: +33 1 46972900
Fax: +33 1 55702028

FIN

Oy Teknicalite Ab
Sinkkalankuja 4
01500 Vantaa
Tel.: +358 9 2254600
Fax: +358 9 825151

GB

GROHE Limited
Blays House, Milk Road
Englefield Green
Figham, Surrey, TW20 0JH
Tel.: +44 871 200 3414
Fax: +44 871 200 3415

GR

N. Ssiontzis S.A.
96, Karamitsini & Raftis Str.
142 35 N. Ionia - Athens
Tel.: +30 210 2712808
Fax: +30 210 2715808

H

GROHE Hungary Kft.
Róppentyű u. 53
1136 Budapest
Tel.: +36 1 238 8045
Fax: +36 1 239 0713

HR

GROHE AG - predstavništvo
Brodarova ulica 10
10000 Zagreb
Tel.: +385 1 2989025
Fax: +385 1 29 0952

I

GROHE S.p.A.
Via Castellazzo Nr. 5/3
20040 Carriago (Milano)
Tel.: +39 2 558401
Fax: +39 2 55840262

IND

Grohe India Private Limited
The Great Eastern Centre
Casco Corporate Centre
70 Nehru Place
New Delhi 110019
Tel.: +91 11 5561 8423 / 9513
Fax: +91 11 5561 8451

IS

BYKO hf
Skeiðmúveg 2
200 Kópavogur
Tel.: +354 515 4020
Fax: +354 515 4069

J

Grohe Japan Ltd.
TTC Building, 3F
1-1 Hekusjins 6-chome, Ota-ku
Tokyo 143 0008
Tel.: +81 3 22889730
Fax: +81 3 27573811

N

GROHE A/S
Nils Hansens vei 20
0567 Oslo
Tel.: +47 22 072070
Fax: +47 22 072071

NL

GROHE Nederland BV
Melaalstraat 2
2716 SW Zandvoort
Tel.: +31 79 3650135
Fax: +31 79 3815129

P

GROHE Portugal
Companhia Sanitária Lda.
Rus Arc. Cassiano Barbosa 539
1.º Fim de Esquadra
4100-009 Porto
Tel.: +351 22 543 29 00
Fax: +351 22 543 29 90

PL

GROHE Polska Sp. z o.o.
Puławska 182 Street
02-670 Warszawa
Tel.: +48 22 5132 510
Fax: +48 22 5402 550

RUS

Представительство
Grohe AG
Москва ул.Пушкарская 13,стр.
1107140
тел.: +7 495 9219510
факс: +7 495 9819511

RO

Grohe AG Représentanta
Strada Nicolae Iorga 15,
Corp B
210432 Bucuresti (Sector 1)
Tel.: +40 21 2125050
Fax: +40 21 2125046

S

GROHE A/S
Kungälvsvägen 25
703 23 Uppsala
Tel.: +46 771 141314
Fax: +46 771 141315

SLÖ

GROHE Slovenija d.o.o.
Slojdrova 4
1000 Ljubljana
Tel.: +385 1 5833060
Fax: +385 1 5833061

TR

GROHE İcve U's İşleri Ltd. Şti.
Bağdat Cad. Ligeas Farklılar
Merkez No: 205, 3 Blok D. 12 - 15
34848 Çevizli Malleme İstanbul
Tel.: +90 216 4412370
Fax: +90 216 3708174

UA

Гроховський Дітей
Grohe AG в Україні
Вул. Івана Франка 18-А
01000 Київ
Тел.: +38 044 537 52 73
Факс: +38 044 530 21 96

USA

GROHE America Inc.
241 Covington Drive
Bloomington
Illinois, 61709
Tel.: +1 630 5827711
Fax: +1 630 5827722

Eastern Mediterranean
Middle East - Africa
Area Sales Office:
GROHE Marketing (Cyprus) Ltd.
195B, Old Nicosia-Limassol Road
The Industrial Zone
P.O. Box 27048
1541 Nicosia
Tel.: +357 22 465200
Fax: +357 22 379188

Far East Area Sales Office:
GROHE Pacific Pty Ltd
438 Alexandra Road
Singapore 119958
Tel.: +65 6375 4000
Fax: +65 6375 2655

GROHE

ENJOY WATER

www.grohe.com