



# GEBRUIKSAANWIJZING DOORSAFE 7200



**INHOUDSOPGAVE**

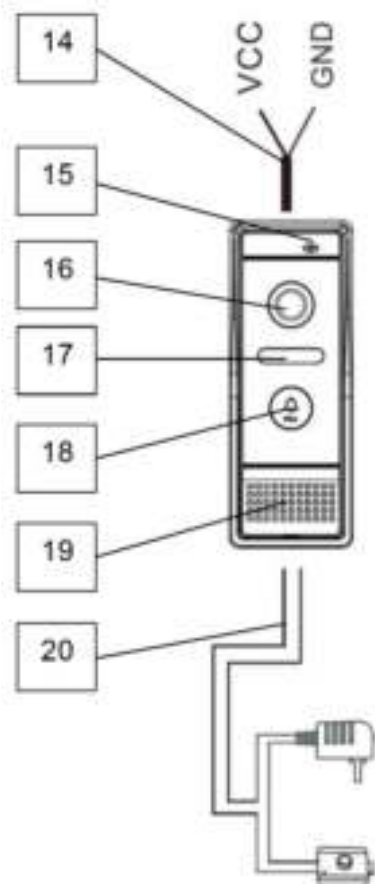
<b>1. PRODUCTAFBEELDING MET UITLEG</b>	<b>3</b>
<b>2. AANSLUITEN OP STROOM</b>	<b>4</b>
<b>3. MONTAGE VAN DE DEURBEL</b>	<b>5</b>
<b>4. VERBINDEN SCHERM MET DEURBEL</b>	<b>6</b>
<b>5. OVERIGE AANSLUITINGEN VAN HET SCHERM</b>	<b>7</b>
<b>6. BASISFUNCTIES</b>	<b>8</b>
<b>7. INSTELLINGEN IN HET MENU</b>	<b>9</b>
7.1 Menu openen	9
7.2 Menu bedienen	9
7.3 Basismenu	9
<b>8. VOLUME VAN DE SPEAKER IN DE DEURBEL AANPASSEN</b>	<b>12</b>
<b>9. AANSLUITEN VAN EEN ELEKTRISCHE DEUROPENER</b>	<b>13</b>
<b>10. AANSLUITSCHEMA</b>	<b>14</b>

## 1. Productafbeelding met uitleg



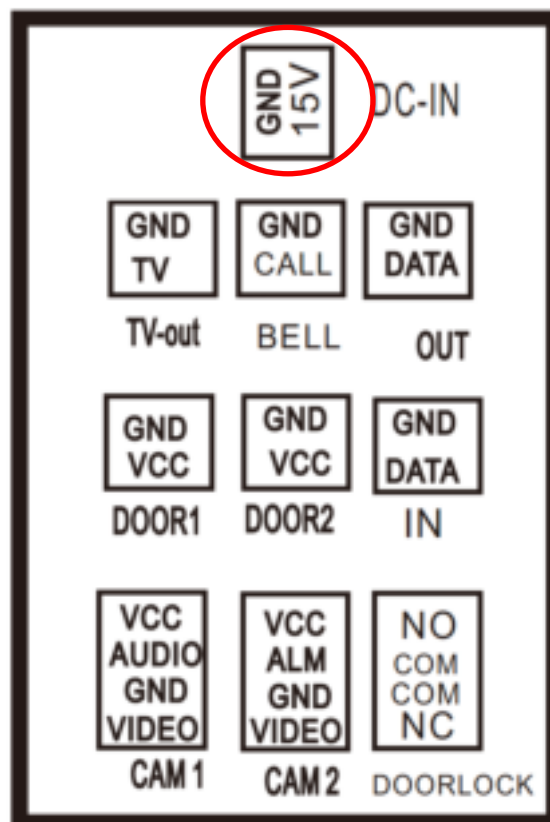
1. Aan/uit indicator lampje
2. Deurbel 1 indicator lampje
3. Deurbel 2 indicator lampje
4. Kleurenscherm
5. Touch bedieningsknoppen
6. Microfoon
7. Luidspreker
8. Instellingenknop, indrukken voor menu
9. Omhoog voor meer volume uit de luidspreker
10. Omlaag voor minder volume uit de luidspreker
11. Maak extra foto
12. Maak extra video
13. SD-kaart

14. Rood/Zwart draad voor naar het scherm
15. Microfoon
16. Camera
17. Infrarood LEDs voor nachtzicht & lichtsensor
18. Deurbelknop
19. Luidspreker
20. Groen/Oranje/Bruin voor naar een deuropener



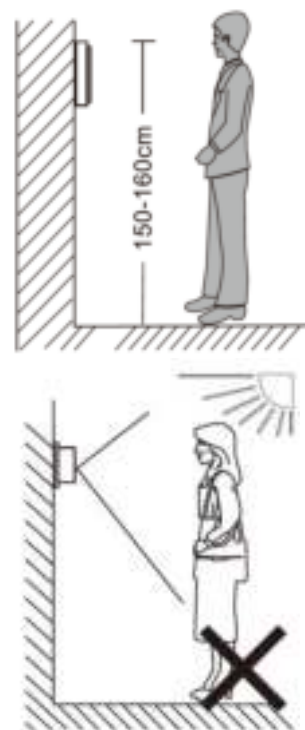
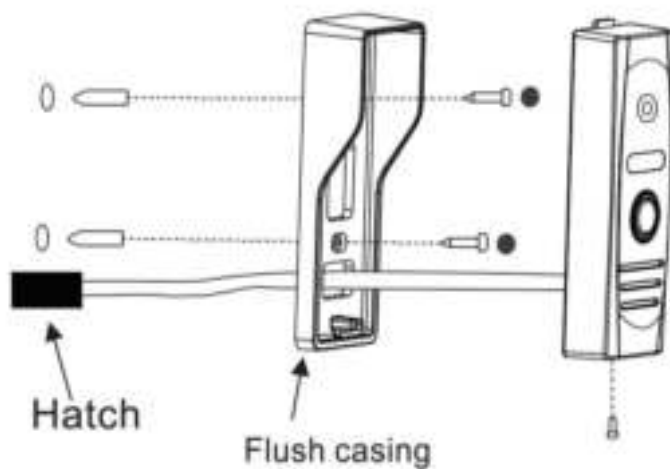
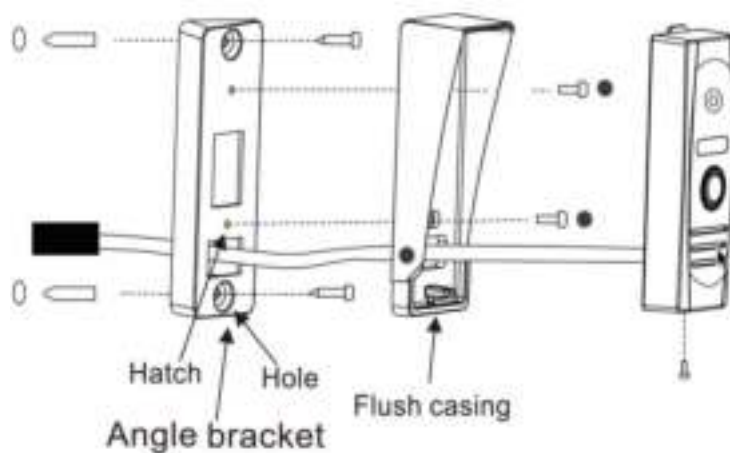
## 2. Aansluiten op stroom

- Er is een 15V 1A DC stroomadapter meegeleverd.
- Met deze stroomadapter wordt het scherm voorzien van stroom.
- Door het scherm met de deurbel te verbinden, wordt de deurbel voorzien van stroom. De deurbel krijgt stroom van het scherm.
- Sluit de stroomadapter aan op: DC-IN hieronder omcirkelt:
- Het kleine schakelaartje 'jump1' staat normaal op 1, en moet alleen bij meerdere schermen of grotere afstanden op ON worden gezet.



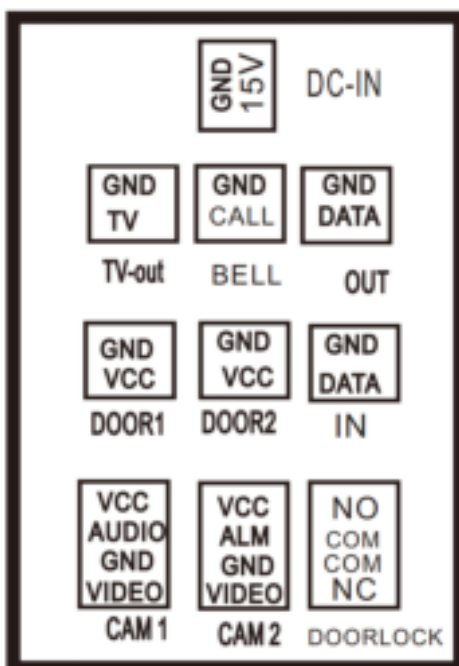
### 3. Montage van de deurbel

- Schroef de montagebeugel met 2 schroeven vast op de gewenste plek
- Gebruik een hoogte tussen de 150 en 160 cm.
- Laat de camera zo min mogelijk tegen de zon inkijken
- Gebruik eventueel de hoekbeugel om de deurbel in een 30 graden hoek te plaatsen
- Draai de deurbel aan de onderkant vast in de montagebeugel
- Laat de kabel aan de achterkant door de montagebeugel lopen



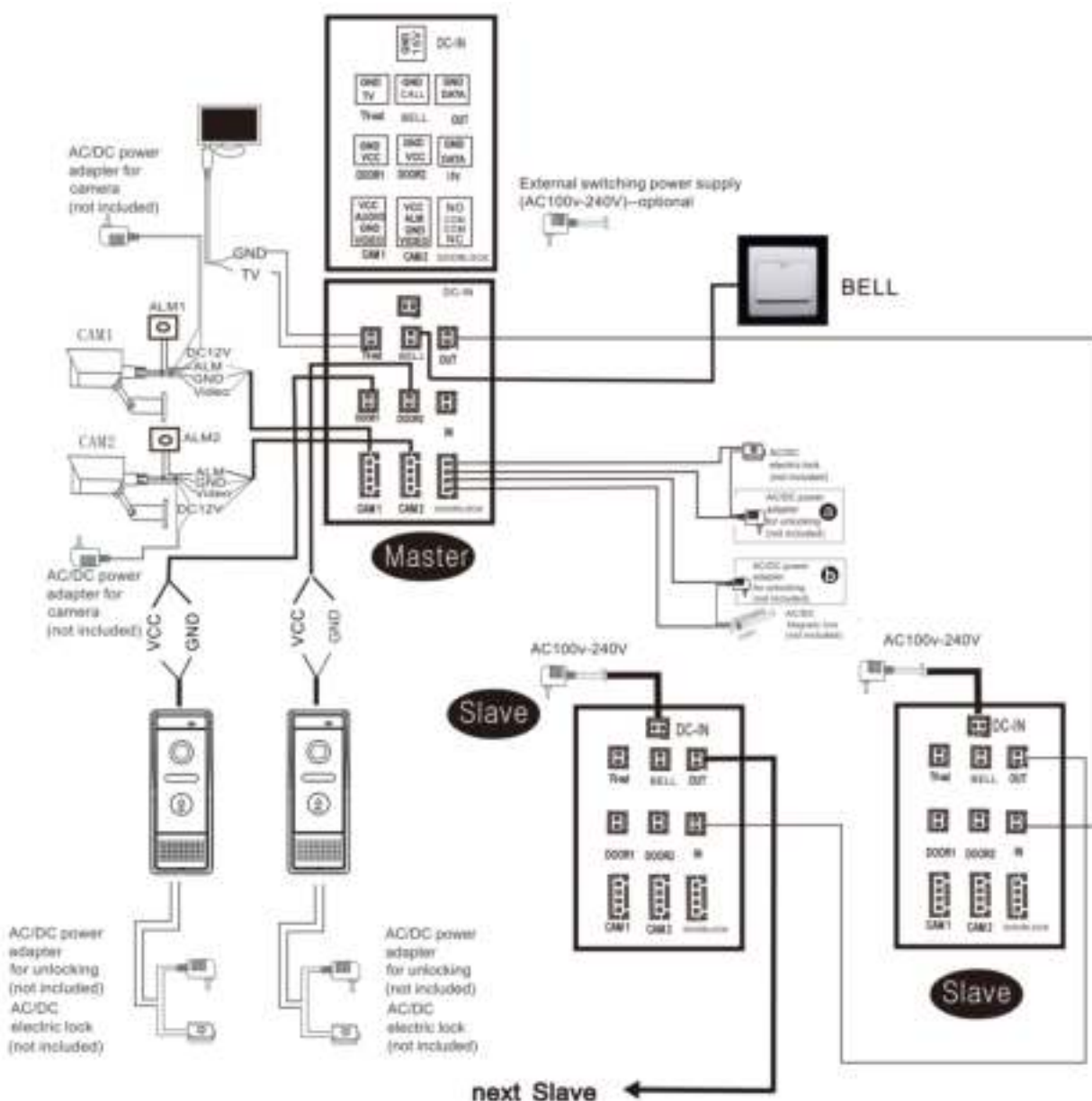
## 4. Verbinden scherm met deurbel

- Steek een stekkertje met een rode en een zwarte draad in de poort DOOR1 aan de achterkant van het scherm.
- Trek een draad met 2 aders tussen het scherm en de deurbel.
- Uit de deurbel komen 5 draden. De rode en de zwarte draad gaan naar het scherm.
- Verbind de rode draad die uit de bel komt met de rode draad die uit het scherm komt.
- Verbind de zwarte draad die uit de bel komt met de zwarte draad die uit het scherm komt.
- Verkeerd om aansluiten is geen probleem, dan doet alleen de verbinding het niet. Dus als de verbinding het niet doet: draad de kabelvolgorde om.
- Voor het toevoegen van een tweede deurbel: maak een verbinding met de DOOR2 en de tweede deurbel en zet in het menu bij Modus, Status deur2 aan.
- Voor het toevoegen van een tweede scherm: maak een verbinding met OUT op het eerste scherm en IN op het tweede scherm.
- Stel in het Menu bij Modus het tweede scherm in op Slave
- Het kleine schakelaartje 'jump1' staat normaal op 1, en moet alleen bij meerdere schermen of grotere afstanden op ON worden gezet



## 5. Overige aansluitingen van het scherm

- TV-out: bekijk de beelden op een TV
- Bell: aansluiting extra deurbeldrukknop (is dus niet voor een extra gong, maar alleen voor een extra deurbelnop, zodat het scherm ook rinkelt als iemand op deze extra knop drukt)
- CAM 1 /2: bewakingscamera aansluitingen
- Door 1/2: cameradeurbel aansluitingen
- Doorlock: uitgang van het scherm naar een deuropener (NO of NC)
- Out: uitgangssignaal van het volgende scherm
- In: ingangssignaal voor het voorgaande scherm
- Aansluitschema:



## 6. Basisfuncties



### Aanbellen

Druk op de knop op de deurbel met daarop 'CALL' om aan te bellen.



### Opnemen

Druk om een oproep te beantwoorden op het scherm op de knop met het telefoon icoontje.

Een oproep kan niet langer dan 120 seconden duren en zal daarna worden beëindigd.



### Ophangen

Druk om een oproep te beëindigen op het scherm weer op de knop met icoontje van een telefoon.



### Deur openen

Druk om de deur te openen op de knop met het icoontje van een sleutel.

Dit activeert de schakelaar in de deurbel en werkt alleen als er ook een beeldverbinding is, dus nadat iemand heeft aangebeld of tijdens monitoring.



### Poort openen

Druk om de poort te openen op de knop met het icoontje van een poort.

Dit activeert de schakelaar in het scherm, dit werkt ook als er geen beeldverbinding is.



### Monitoring

Druk om door de deurbel te kijken, zonder dat er eerst iemand heeft aangebeld op de knop met het icoontje van een poppetje. Om vervolgens iets te kunnen zeggen of de deur te kunnen openen: druk op de knop met het icoontje van een telefoon.



### Doorverbinden (alleen bij meerdere schermen)

Druk om een oproep door te verbinden naar een ander scherm op de knop met het icoontje van de pijltjes:



### Menu/Instellingen

Druk op de zijkant van scherm de bovenste knop in met het icoontje van een wielje:

Dit is een multifunctionele knop, druk in om het menu te openen, draai omhoog of omlaag om door het menu te lopen, en druk weer in om keuzes te bevestigen.





## 7. Instellingen in het menu



### 7.1 Menu openen

Druk op de zijkant van scherm de bovenste knop in met het icoontje van een wielje.



### 7.2 Menu bedienen

Dit is een multifunctionele knop, druk in om het menu te openen, draai omhoog of omlaag om door het menu te lopen en een keuze te maken, en druk de knop weer in om keuzes te bevestigen. Selecteer 'Return' om een stap terug te gaan, of druk op de knop met het icoontje van een telefoon.

### 7.3 Basismenu

- **Systeem:**
  - Taal:               stel hier de taal in
  - Tijd:                stel hier de datum en de tijd in
  - Informatie:       hier kan het volgende:
    - Software versie:   Bekijk de software versie
    - Klok:               Zet de klok & datum op het basisscherm aan
    - Formateer SD:     Formateer (wis) de SD kaart
    - Flash formatteren: Formateer (wis) het geheugen in het scherm
    - Back-up foto's:   Kopieer de foto's van het geheugen in het scherm naar de SD kaart
    - Update:            Update de firmware versie van de SD-kaart
    - Herstart:          Herstart het scherm
  
- **Beltoon:**
  - Beltoon selecteren: kies de deurbel (1 of 2) en kies 1 van de 6 beltonen
  - Beltoon volume:   stel hier voor 3 verschillende tijdsperiodes in wat het belvolume moet zijn (0 voor stil en 1-10 voor verschillende sterktes), en stel de duur van de beltoon in (10 – 45 . seconden). Dus bijvoorbeeld:
    - Ik wil tussen 23:00 – 08:00 volume 0 (want dan slaap ik)
    - Ik wil tussen 08:00 en 17:00 volume 7 en 30 sec. de beltoon horen.
    - Ik wil tussen 17:00 en 23:00 volume 3 en 10 sec. de beltoon horen.

- Modus:
  - Modus: stel in of het scherm het eerste (Hoofd) scherm is of een tweede of derde scherm (slaaf)
  - Status deur2: zet aan als er een tweede deurbel is aangesloten
  - Deur1 ontgrendeltijd: stel de unlock tijd in van de deuropener van deurbel 1
  - Deur2 ontgrendeltijd: stel de unlock tijd in van de deuropener van deurbel 1
  - Opnamemodus: kies 'Video' voor een video opname van een aanbeller  
kies 'Foto' voor een foto opname van een aanbeller
  - Bericht: zet aan en de aanbeller krijgt zodra de deurbel is gestopt met rinkelen te horen 'please leave a message';  
→ deze functie werkt alleen als video opnames maken aanstaat, het bericht wordt onderdeel van de opgenomen video en is terug te kijken en luisteren bij 'Files', 'Record Files'
  
- Alarm:
  - CAM1 Sensor Type: kies het type sensor NO, NC of Disable
  - CAM2 Sensor Type: kies het type sensor NO, NC of Disable
  - CAM1: zet aan of uit
  - CAM2: zet aan of uit
  - Beltijd CAM1: tussen 0 en 30 seconden
  - Beltijd CAM2: tussen 0 en 30 seconden
  - Alarmopname: kies 'Video' voor een video opname bij een sensor trigger  
kies 'Foto' voor een foto opname bij een sensor trigger
  
- Kleur:
  - Deur1
  - Deur2
  - Cam1
  - Cam2
    - Kies de deurbel of de camera en stel in:
      - Helderheid (links)
      - Contrast (midden)
      - Kleurverzadiging (rechts)

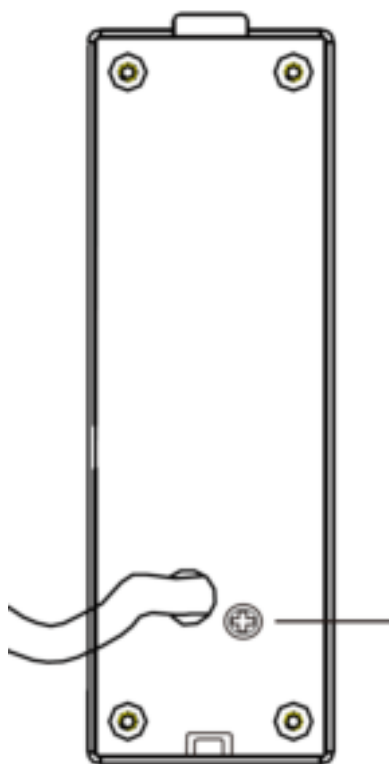
De standaardwaarde is 25.

Minimale waarde is 0, maximale waarde is 50.



## 8. Volume van de speaker in de deurbel aanpassen

Draai met een kleine kruiskopschroevendraaier rond om het volume van de speaker in de deurbel te verhogen of te verlagen. Draai naar rechts voor meer volume.



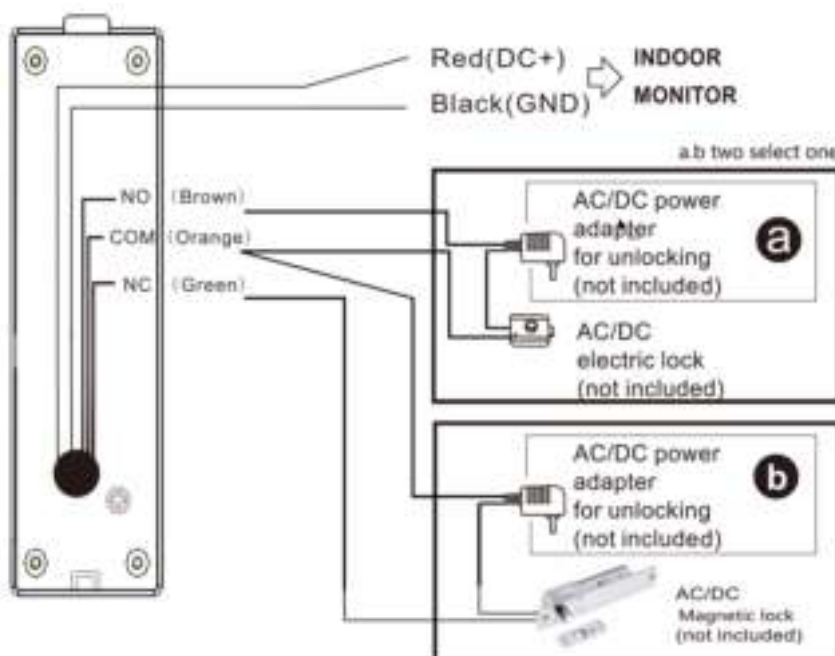
## 9. Aansluiten van een elektrische deuropener

- Met dit product kan een **elektrische deuropener en/of een poort** worden bediend.
- Op het scherm zitten 2 knoppen: een sleuteltje en een poort.
- De knop voor de poort is verbonden met de **DOOR LOCK** aansluitingen op het scherm. Deze schakelaar werkt ook zonder een actieve beeldverbinding.
- De knop met het sleuteltje is verbonden met de **DOOR LOCK** aansluitingen op de deurbel. Deze schakelaar werkt alleen met een actieve beeldverbinding, dus nadat er iemand heeft aangebeld of tijdens monitoring.
- In beide gevallen werkt de deurbel of het scherm alleen als een schakelaar en levert dus niet zelf de stroom voor de deuropener of poort. De deuropener/poort moet dus zelf van stroom worden voorzien waarbij de deurbel of het scherm alleen werkt als een schakelaar in dit circuit.
- De ontgrendeltijd van de deuropener kan in seconden kan worden ingesteld in het menu onder Modus. De ontgrendeltijd van de poort kan niet worden ingesteld.
- Er kan geen exit button worden aangesloten.
- Er zijn 2 soorten openers mogelijk: Normally Open Locks (Ruststroom) of Normally Closed locks (Arbeidsstroom).

Bepaal eerst hiermee het type schakeling:

1. **Arbeidsstroom (=N.C. - Normally Closed Lock):** een elektrische deuropener die werkt op basis van arbeidsstroom is het meest gebruikelijke type elektrische deuropener. Bij arbeidsstroom krijgt de deuropener alleen stroom wanneer de opdracht wordt gegeven om de deur open te doen.
2. **Ruststroom (=N.O - Normally Opened Lock):** een elektrische deuropener die werkt op basis van ruststroom is bijvoorbeeld een deuropener die werkt op basis van een magneet. Bij ruststroom krijgt de deuropener altijd stroom en wanneer de opdracht wordt gegeven om de deur open te doen valt de stroom weg. De magneet heeft stroom nodig om te werken en de deurdicht te houden. Valt deze stroom weg dan gaat de deur open. Het voordeel van een magneet schakeling is dat deze bij stroomuitval altijd direct opengaat (maar dit kan natuurlijk ook een nadeel zijn).

Bekijk hier het aansluitschema schakeling:



per type

# 10. Aansluitschema

