

- Instructions de service
- Gebruiksaanwijzing

kranzle[®]

1152TST

www.kraenzle.com



Français.....**4****F****Nederlands****32****NL****Instructions de service !**

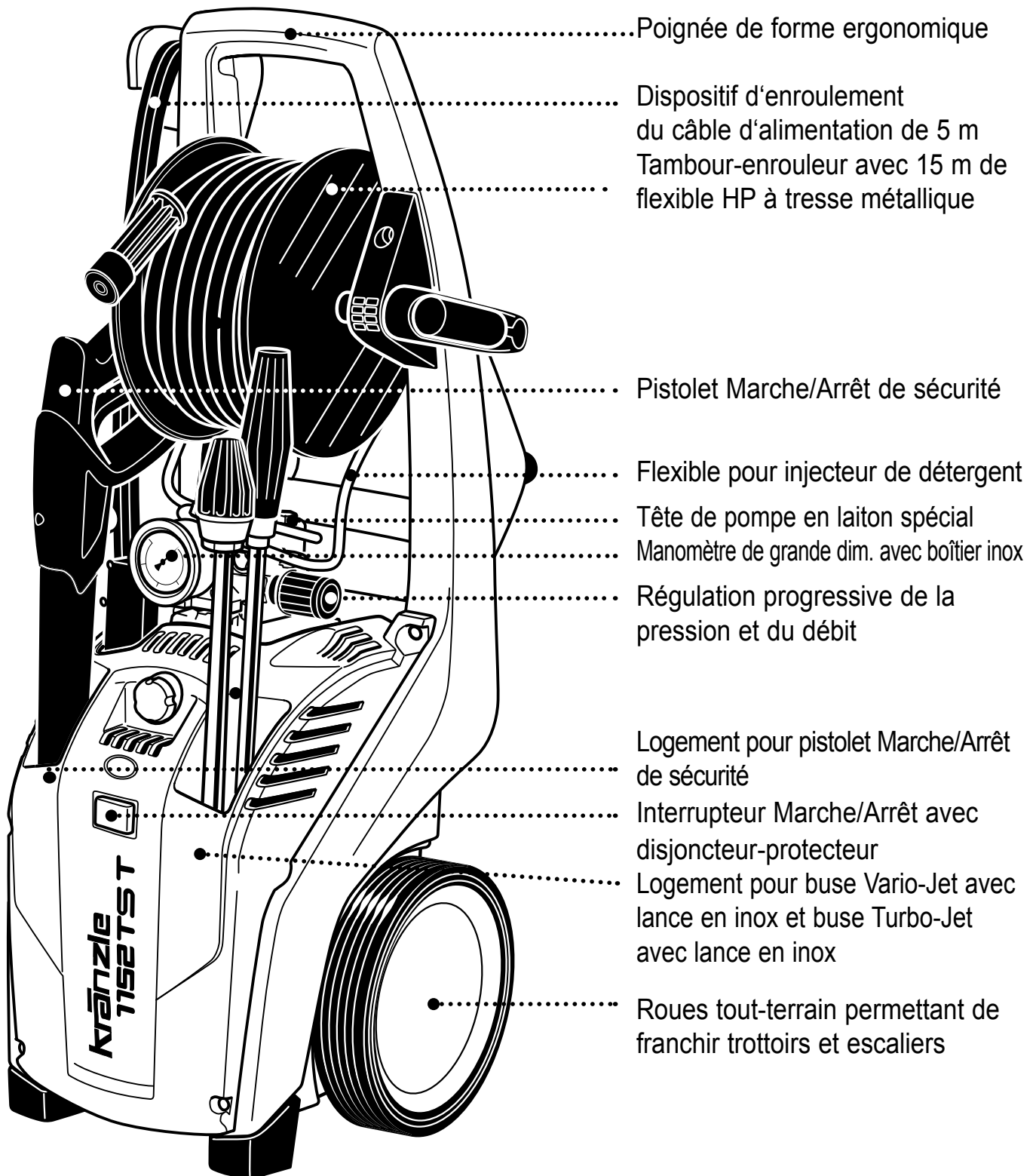
Lire et observer les spécifications de sécurité avant la mise en service!
Garder ces instructions à portée de la main pour référence ultérieure
ou pour les remettre à un futur propriétaire.

Gebruiksaanwijzing !

Vóór gebruik veiligheidsvoorschriften lezen en in acht nemen!
Voor later gebruik of nabezitter opbewaren.

4 Description de l'appareil

Kränzle 1152 TS T



Poignée de forme ergonomique

Dispositif d'enroulement
du câble d'alimentation de 5 m
Tambour-enrouleur avec 15 m de
flexible HP à tresse métallique

Pistolet Marche/Arrêt de sécurité

Flexible pour injecteur de détergent

Tête de pompe en laiton spécial
Manomètre de grande dim. avec boîtier inox

Régulation progressive de la
pression et du débit

Logement pour pistolet Marche/Arrêt
de sécurité

Interrupteur Marche/Arrêt avec
disjoncteur-protecteur

Logement pour buse Vario-Jet avec
lance en inox et buse Turbo-Jet
avec lance en inox

Roues tout-terrain permettant de
franchir trottoirs et escaliers

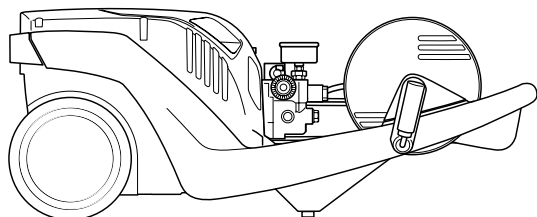
Index

Page **5**

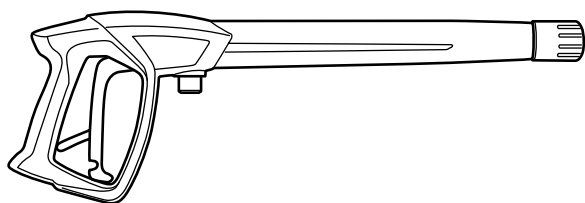
| | |
|--|-----------|
| Description de l'appareil | 4 |
| Index | 5 |
| Vue d'ensemble: Voici ce que vous avez acheté | 6 |
| Prescriptions générales - Prévention des accidents | 7 |
| Consignes de sécurité..... | 8 |
| Ce qu'il faut absolument observer | 11 |
| Technologie Kränzle | 13 |
| Préparation de l'appareil | 15 |
| Aspiration de produits additifs..... | 19 |
| Mise hors service..... | 20 |
| Procédez vous-même aux petites réparations en toute aisance..... | 22 |
| Déclaration de conformité CE | 26 |
| Déclaration de garantie..... | 27 |
| Universel grâce aux accessoires Kränzle | 28 |
| Contrôles - Procès-verbal d'examen..... | 30 |

FR

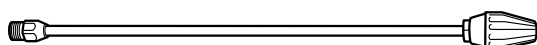
6 Voici ce que vous avez acheté



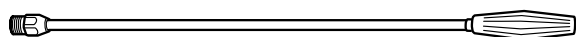
1. Nettoyeur haute pression KRÄNZLE **1152 TS T** avec tambour-enrouleur et 15 m de flexible haute pression à tresse métallique



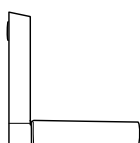
2. Pistolet Marche/Arrêt de sécurité avec poignée isolante et raccord fileté



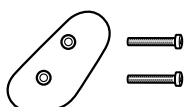
3. Lance à buse Turbo-Jet avec tube en acier inoxydable (non fournie avec appareil, N° de réf. 41.217)



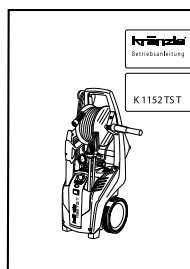
4. Lance Vario-Jet avec tube en acier inoxydable



5. Manivelle avec vis de fixation



6. Crochet d'enroulement du câble d'alimentation avec 2 vis



7. Manuel d'utilisation

Prescriptions générales

■ Domaine d'utilisation

Les appareils sont conçus uniquement pour le nettoyage au jet haute pression avec ou sans détergent. Ne les utiliser que pour des opérations conformes à leur destination.

■ Contrôle

Conformément aux „directives relatives aux pompes à jet de liquide“, le nettoyeur haute pression devra être soumis, en cas de nécessité, et au moins tous les 12 mois, à un contrôle réalisé par un spécialiste afin de déterminer s'il répond aux exigences de sécurité requises. Les résultats du contrôle devront être fixés par écrit. Il n'est pas nécessaire qu'ils soient relevés de manière formelle. Procès-verbaux d'examen sur les pages 86-87.

FR



Les nettoyeurs haute pression pour utilisation professionnelle doivent être soumis à un contrôle tous les 12 mois par un expert!

■ Prévention contre les accidents

L'équipement de l'appareil a été conçu afin d'exclure tout accident sous l'effet d'une utilisation adéquate. L'utilisateur doit être informé des risques de blessure que constituent l'échauffement des éléments du nettoyeur et la haute pression du jet. Observer les „Directives relatives aux appareils à jet de liquide“ (voir pages 64-66).

■ Renouvellement de l'huile:

Première vidange au bout des **50 premières heures de service** environ. Ensuite, il n'est plus nécessaire de procéder à un changement de l'huile durant toute la durée de vie de l'appareil. S'il est toutefois nécessaire de changer l'huile à la suite d'une réparation ou si l'huile prend une couleur grisâtre, ouvrir alors le bouchon de l'indicateur de niveau d'huile au-dessus d'un récipient et procéder à la vidange de l'appareil. L'huile usée recueillie dans le récipient devra être éliminée en respectant les prescriptions de protection de l'environnement. **Nouvelle huile: 0,25 l - Huile moteur: W 15/40.**

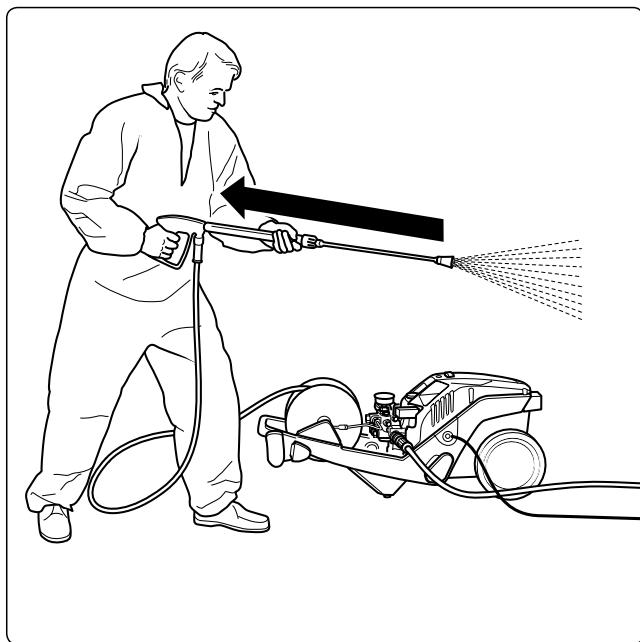


Fuites d'huile: Si le nettoyeur perd de l'huile, consulter immédiatement le service après-vente (vendeur) le plus proche. (Pollution, endommagement de la transmission)

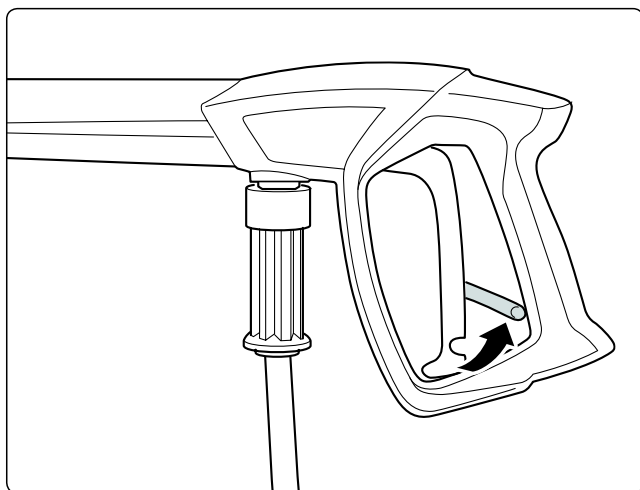


Si le taux d'humidité relative est élevé et en cas de variations importantes de la température, une formation d'eau de condensation est possible (l'huile prend alors une couleur grisâtre); dans ce cas, il est nécessaire de changer l'huile.

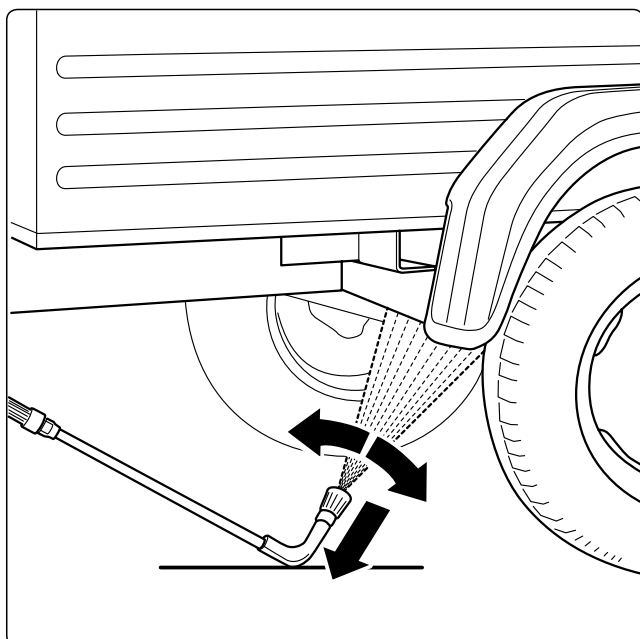
8 Consignes de sécurité



Bien tenir le pistolet à son ouverture, car l'eau sous haute pression dans la lance provoque un coup de bélier relativement puissant. Attention de ne pas trébucher!



Rabattre l'arrêt de sécurité après chaque utilisation afin d'éviter une ouverture inopinée du pistolet!

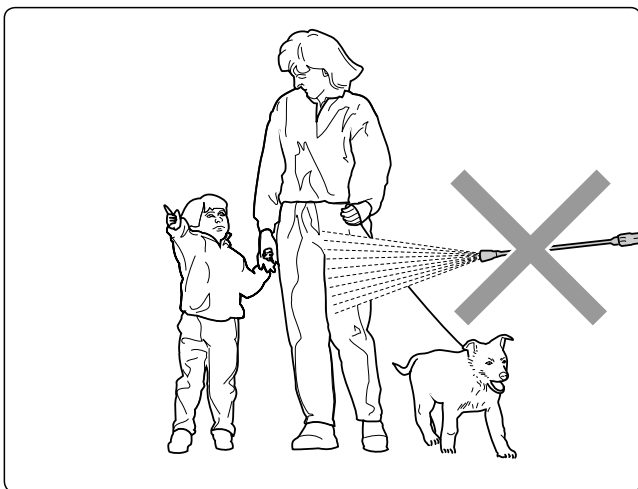


Lors de l'utilisation de la lance bas de caisse, celle-ci doit absolument être en contact avec le sol avant l'ouverture du pistolet.

Pour les lances cintrées ou recourbées, le coup de bélier produit un couple de rotation très sensible! (La lance pour bas de caisse est un accessoire disponible en option.)

Consignes de sécurité - Ne jamais ...

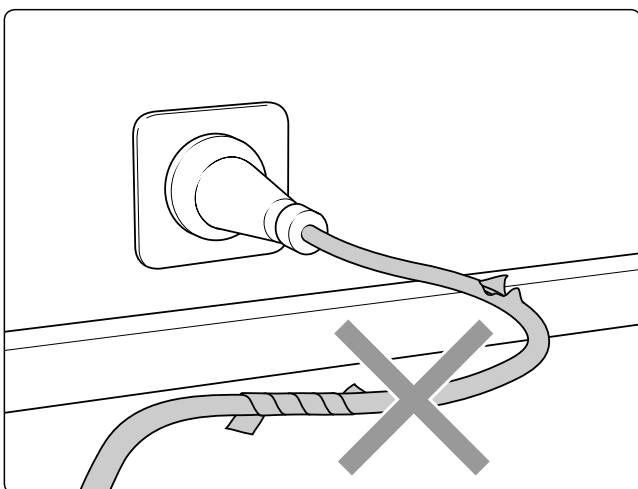
9



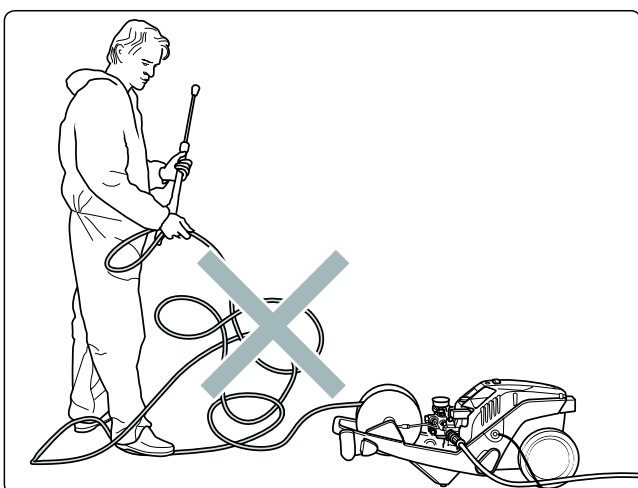
... diriger le jet sur une personne ou un animal;

... diriger le jet haute pression sur soi-même ou sur une autre personne, non plus dans le but de nettoyer ses vêtements ou ses chaussures;

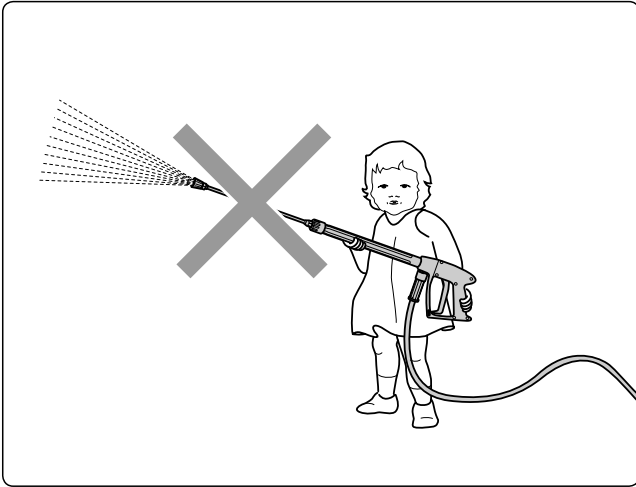
FR



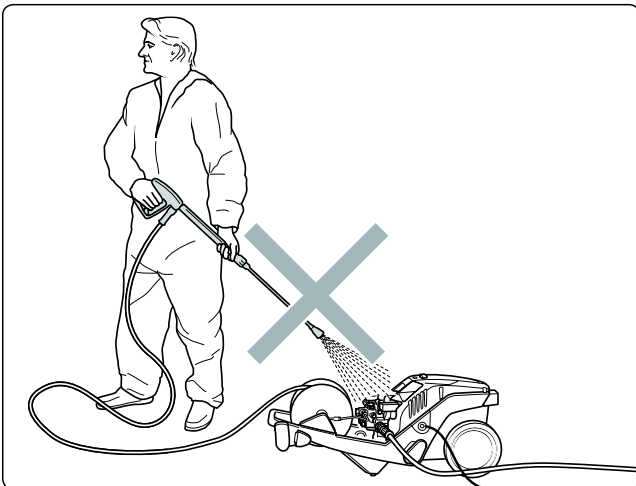
... utiliser un câble électrique qui n'est pas en parfait état, endommager le câble ou effectuer des réparations inadéquates;



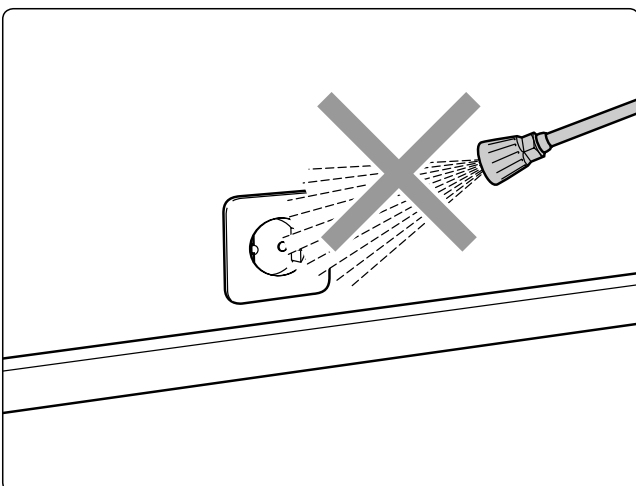
... tendre le flexible haute pression s'il y a formation de boucles, le tirer ou le laisser frotter sur une arête vive;



... laisser les enfants ou des personnes non initiées utiliser un nettoyeur haute pression;



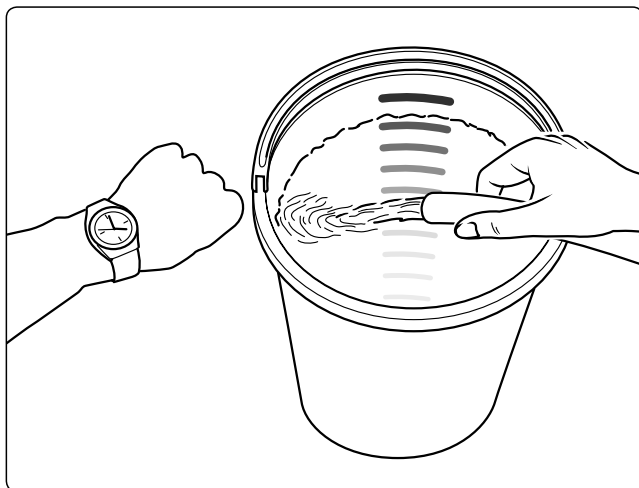
... nettoyer l'appareil avec le jet haute pression ou diriger le brouillard du jet de pulvérisation sur l'appareil;



... diriger le jet sur une prise de courant ou autre dispositif électrique!

Ce qu'il faut absolument observer:

■ Problème dû à un manque d'eau



Le manque d'eau se produit bien plus souvent qu'on le croit. Plus un nettoyeur haute pression est puissant, plus le risque de manque d'eau est important. Le manque d'eau produit une cavitation dans la pompe (mélange eau-air), ce qu'on ne remarque généralement pas ou trop tard.

Ceci conduit à une détérioration de la pompe.

Pour contrôler le débit d'eau de la conduite d'alimentation, il suffit de laisser s'écouler l'eau durant une minute dans un seau doté d'une échelle graduée.

FR

Le nettoyeur HP Kränzle 1152TS T requière un débit minimum d'eau d'alimentation de 10 litres/min.



Si le débit d'eau est trop faible, il est indispensable d'utiliser une autre conduite d'alimentation fournissant la quantité d'eau nécessaire.



Un manque d'eau provoque une usure rapide des garnitures. (Pas de garantie!)

■ Alimentation en eau

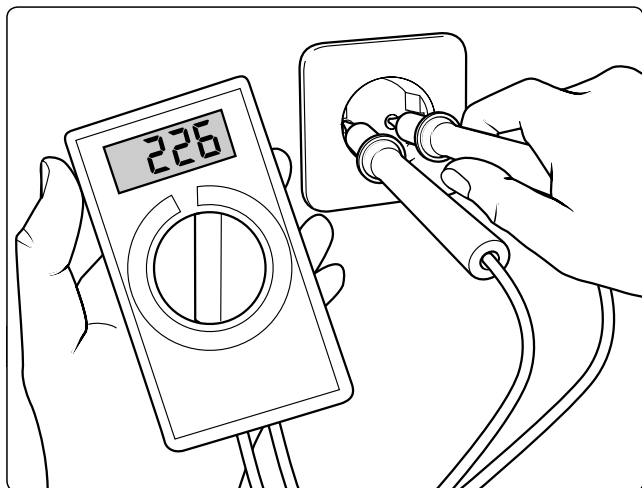


Observer les prescriptions formulées par la Compagnie des Eaux de votre district. Certaines spécifications interdisent de brancher cet appareil directement au réseau public de distribution d'eau potable. Dans certains cas, un branchement de courte durée peut être toléré si un clapet anti-retour avec aérateur de tubulure (KRÄNZLE N° de réf. 41.016 4) est installé sur la conduite d'alimentation d'eau. **En aval du clapet anti-retour, l'eau perd sa qualification d'eau potable.**

Le nettoyeur pourra être branché indirectement au réseau public d'eau potable, à une sortie libre conforme à la norme EN 61 770, p. ex. par l'intermédiaire d'un réservoir avec vanne à flotteur.

Un raccordement direct à un réseau d'eau non destiné à la distribution d'eau potable est permis.

■ Problème dû à un manque de courant



Si un trop grand nombre d'appareils prélèvent simultanément du courant du même réseau d'alimentation électrique, la tension et l'intensité du courant disponible peuvent chuter sensiblement. Dans ce cas, le moteur du nettoyeur HP peut ne plus fonctionner ou même griller.

Un câble trop long ou de section trop faible peut être aussi la cause d'une mauvaise alimentation en courant, car il provoque

une chute de tension et ainsi un mauvais fonctionnement ou des difficultés de démarrage de nettoyeur.

Kränzle 1152 TST:
230 V ~, 12,0 A, 50 Hz



Vérifier le pouvoir de coupure des fusibles. En cas de doute, laisser contrôler la tension et l'intensité du courant disponible par un électricien.

■ Raccordement électrique

Le nettoyeur est fourni avec un câble de raccordement électrique de 5 m. Ne raccorder l'appareil qu'à une prise femelle dont l'installation a été réalisée conformément aux prescriptions en vigueur et pourvue d'une protection par mise à la terre et d'un disjoncteur à courant de défaut FI de **30 mA**. La prise femelle devra être protégée par un **fusible de 16 A** à action retardée.

En cas d'utilisation d'une rallonge, celle-ci devra être pourvue d'un fil de terre conformément raccordé aux prises. Les conducteurs de la rallonge doivent présenter une section minimale de **1,5 mm²**.

Les prises de rallonges doivent être étanches aux projections d'eau et ne doivent pas reposer sur un sol mouillé. Au-delà d'une **longueur de 10 m**, la section minimale des conducteurs de la rallonge doit être de **2,5 mm²**. En cas d'emploi d'une rallonge sur enrouleur, celle-ci devra toujours être entièrement débobinée.

■ Principe de pulvérisation et de nettoyage

La pompe HP peut être alimentée avec de l'eau sous pression (1 – 8 bars de pression d'alimentation). La pompe HP aspire ensuite l'eau du réservoir et la conduit, à la pression sélectionnée, à la lance de sécurité équipée d'une buse qui permet de former le jet haute pression.



L'utilisateur est tenu d'observer les prescriptions relatives à la protection de l'environnement, à l'élimination des déchets et à la protection des eaux!

FR

■ Lance avec pistolet Marche/Arrêt de sécurité

La pompe ne peut être activée que par l'actionnement du levier de détente du pistolet Marche/Arrêt de sécurité. Son actionnement ouvre le pistolet et le liquide est refoulé vers la buse. La pression du jet s'élève alors rapidement pour atteindre la pression de service présélectionnée. Le relâchement du levier de détente ferme le pistolet et coupe ainsi le refoulement de liquide dans la lance. Le manomètre doit alors indiquer 0 bar. Le coup de bélier provoqué par la fermeture du pistolet Marche/arrêt de sécurité ouvre le régulateur de pression-clapet de sûreté situé dans l'appareil. Le manocontacteur arrête le moteur. L'ouverture du pistolet provoque la fermeture du régulateur de pression-clapet de sûreté. Le moteur se remet alors en marche et la pompe refoule à nouveau le liquide dans la lance à la pression de service sélectionnée.



Le pistolet-pulvérisateur est un dispositif de sécurité. Par conséquent, n'en confier les réparations qu'à des spécialistes. En cas de besoin de pièces de rechange, n'utiliser que les éléments autorisés par le fabricant.

■ Régulateur de pression - Clapet de sûreté

Le régulateur de pression-clapet de sûreté a pour fonction de protéger la pompe contre une surpression non admissible et sa conception empêche un réglage supérieur à la pression de service admissible. L'écrou limiteur du bouton de réglage est scellé à la laque. Le bouton de réglage permet de régler, en continu, la pression de service et le débit de pulvérisation.



L'échange, les réparations, le nouveau réglage et le scellement devront être réalisés uniquement par un spécialiste.

■ Totalstop-System

Les nettoyeurs HP Kränzle 1152 TS T – sont équipés d'un système Total-Stop. A l'ouverture du pistolet Marche/Arrêt de sécurité, le moteur se met automatiquement en marche par l'intermédiaire d'un pressostat si le nettoyeur est alimenté en courant. A la fermeture du pistolet, le moteur s'arrête aussitôt.

■ Disjoncteur-protecteur

Le moteur est protégé par un disjoncteur contre les surcharges éventuelles. En cas de surcharge, le disjoncteur-protecteur met le moteur hors circuit. Si un renouvellement de mise hors circuit est provoqué par le disjoncteur-protecteur, rechercher quelle en est la cause et procéder à son élimination (voir page 68).



L'échange et les opérations de contrôle devront être effectués uniquement par un spécialiste et seulement lorsque le moteur est débranché du réseau électrique, c'est-à-dire lorsque la prise a été retirée.

■ Tuyau haute pression et dispositif de pulvérisation

Le tuyau haute pression ainsi que le dispositif de pulvérisation qui font partie de l'équipement du nettoyeur sont en matériaux de haute qualité. Ils sont adaptés aux conditions de service du nettoyeur et pourvus d'un marquage conforme. (Longueur max. du tuyau: 20 m).

En cas de nécessité de pièces de rechange, n'utiliser que les articles d'origine autorisés par le constructeur. L'utilisation de pièces de rechange en provenance d'un autre fournisseur entraîne automatiquement la perte de tout droit à garantie! Le raccordement des tuyaux haute pression et des dispositifs de pulvérisation devra être étanche à la pression (pas de fuite).



Ne jamais passer sur un tuyau haute pression avec un véhicule, ne jamais le tendre en tirant avec force ou le soumettre à un effort de torsion. Le tuyau haute pression ne doit, en aucun cas, frotter ou être tiré sur une arête vive. Ne jamais tenter de réparer un flexible haute pression (voir DIN 20022). Tout flexible HP défectueux doit être remplacé par un flexible neuf autorisé par le fabricant du nettoyeur.

■ Pictogrammes appliqués sur le nettoyeur

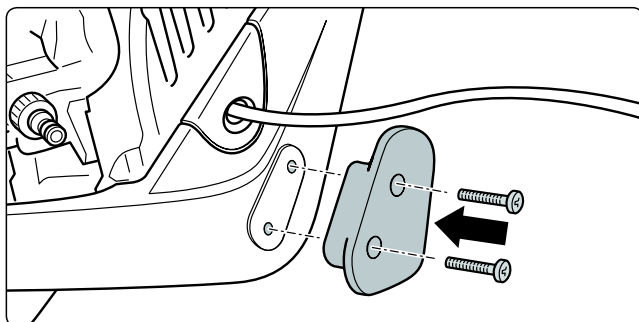


N'utiliser l'appareil que lorsqu'il est en position horizontale. Ne jamais diriger le jet d'eau haute pression sur une personne ou un animal. Ne jamais diriger le jet d'eau sur une prise de courant ou autre dispositif sous tension électrique!



Le nettoyeur haute pression ne peut être mis en service que s'il est en position horizontale!

Préparation de l'appareil



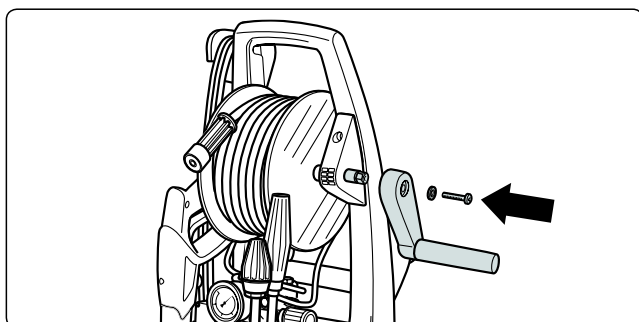
1. Visser le crochet d'enroulement du câble, en bas sur le châssis, à l'endroit prévu à cet effet.

FR

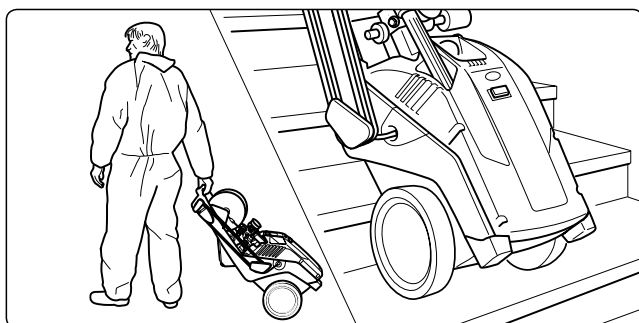
■ Installation / Emplacement



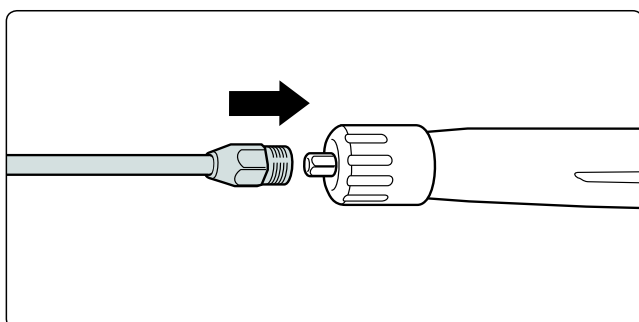
Le nettoyeur ne devra pas être installé et mis en service dans des locaux où il y a risque d'incendie ou d'explosion ainsi que dans des flaques d'eau. L'emplacement du nettoyeur en vue de son utilisation devra toujours être sec.



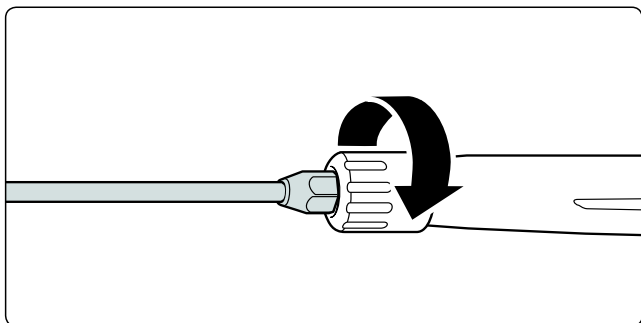
2. K 1152 TS T: Poser l'appareil verticalement sur le sol, puis enlever la vis située dans l'axe à six pans de l'enrouleur. Enficher la manivelle rabattable sur l'axe à six pans et la fixer en resserrant la vis.



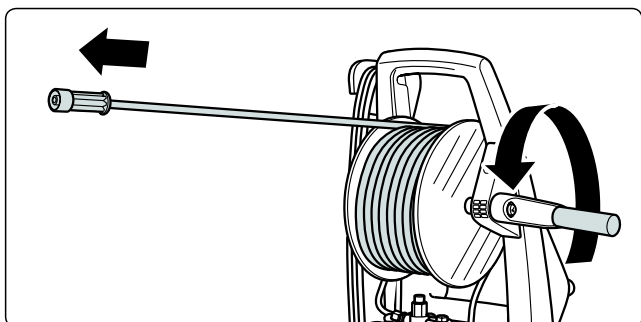
3. Déplacement du nettoyeur HP. Le Kränzle 1152 TS T est un appareil mobile équipé de roues tout terrain très robustes permettant de franchir sans peine trottoirs et escaliers.



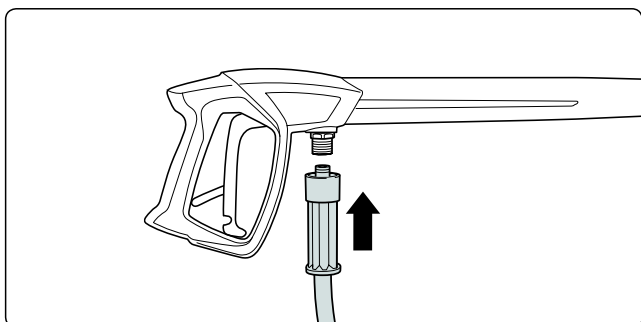
4. Brancher la lance Vario-Jet ou la lance à buse Turbo-Jet sur le pistolet Marche/arrêt de sécurité.

16 Préparation de l'appareil

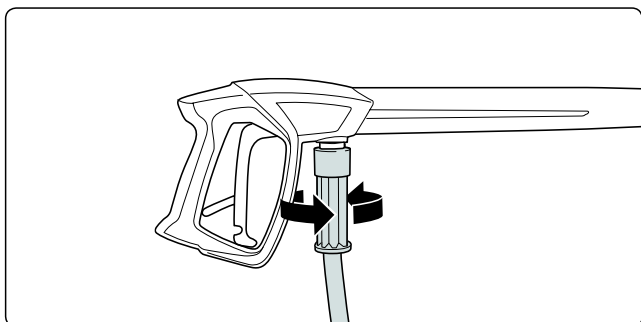
5. Bien serrer le raccord de la lance sur le pistolet Marche/arrêt de sécurité.



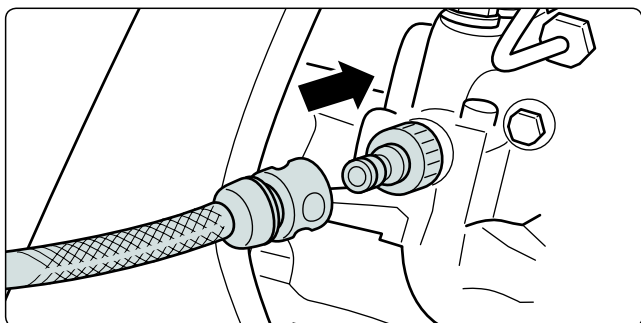
6. Dérouler le flexible HP en le tirant dans le sens perpendiculaire à l'axe de l'enrouleur et en veillant à ne pas faire de boucle. (La longueur max. du flexible HP rallongé ne doit pas excéder 20 m!)



7. Raccorder le flexible haute pression au pistolet Marche/arrêt de sécurité.



8. Bien serrer le raccord du flexible HP sur le pistolet Marche/arrêt de sécurité.



9. Raccorder le tuyau d'eau au manchon d'entrée d'eau.

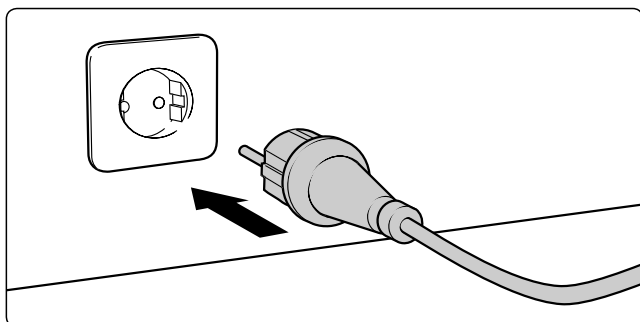
Le nettoyeur peut être raccordé, au choix, à une conduite d'eau froide (1 à 10 bars de pression d'alimentation) ou d'eau chaude de 60° C max.

■ Attention en cas d'alimentation en eau chaude!



La mise en œuvre du nettoyeur HP avec alimentation en eau chaude de 60 °C génère des températures très élevées. Par conséquent, ne pas toucher les pièces métalliques de l'appareil sans gants de protection!

FR

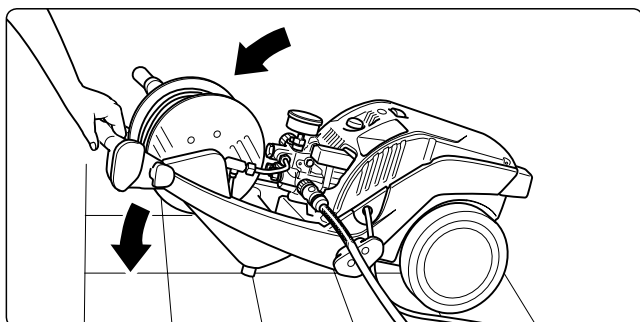


10. Effectuer le raccordement électrique.

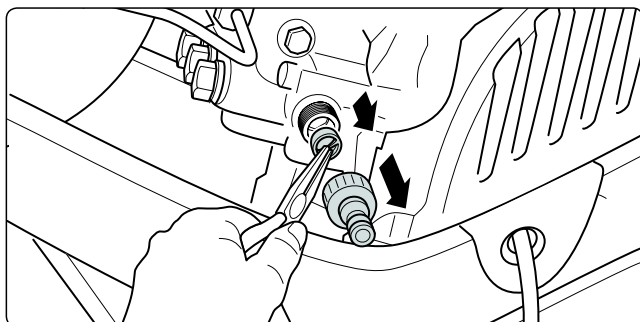
Kränzle 1152 TS T:

230 V ~, 12,0 A, 50 Hz

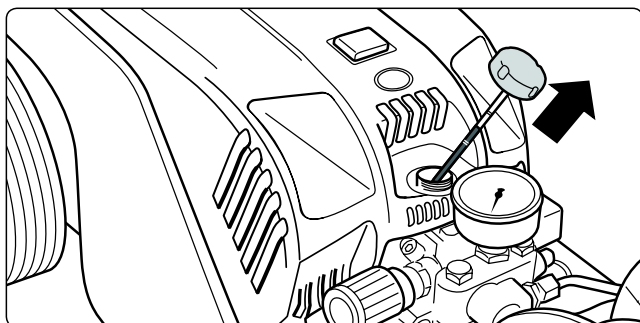
La prise femelle devra être protégée par un fusible de 16 A à action retardée.



11. Mettre l'appareil en position horizontale. **N'utiliser l'appareil que dans cette position!**



12. Avant chaque mise en service, vérifier si le filtre d'entrée d'eau est propre. Dévisser le raccord du flexible à la main et ôter le filtre d'entrée d'eau monté en série en utilisant une pince pointue. Nettoyer le filtre si celui-ci est encrassé.

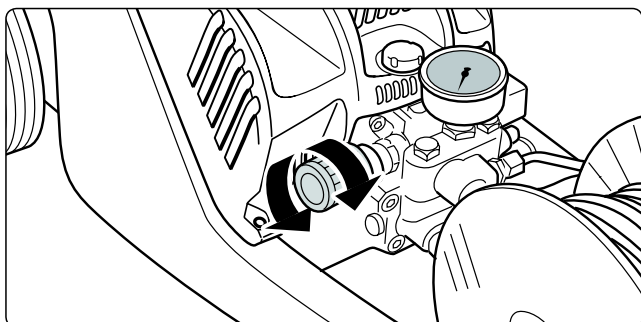


13. Contrôler le niveau d'huile à l'aide de la jauge avant chaque mise en service.

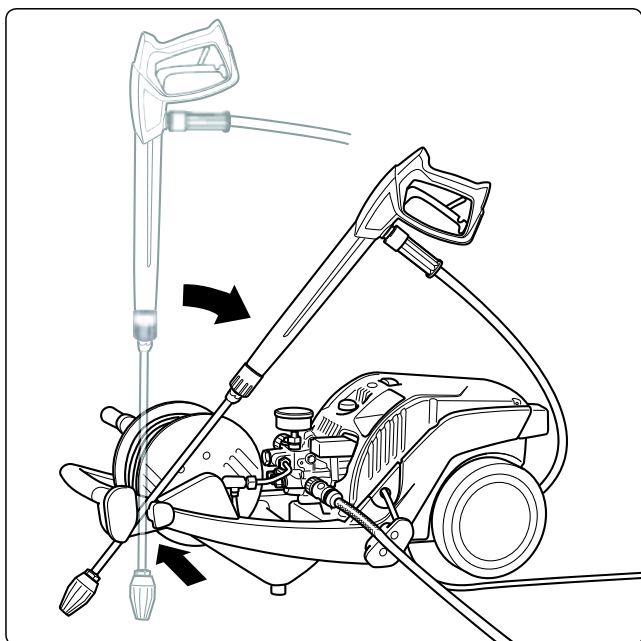
(L'appareil doit être en position horizontale!) Le niveau d'huile doit atteindre au moins la partie supérieure du marquage „OK“.



14. Mettre le nettoyeur en marche, le pistolet Marche/Arrêt de sécurité étant ouvert, puis chasser l'air de l'appareil: A cet effet, ouvrir et fermer le pistolet à plusieurs reprises. Le nettoyeur HP est désormais prêt pour la réalisation des travaux de nettoyage.



15. Régler la pression de service à la valeur souhaitée à l'aide de la poignée de réglage. La pression maximale disponible est préréglée en usine à une valeur fixe.
Kränzle 1152 TS T: max. 130 bars

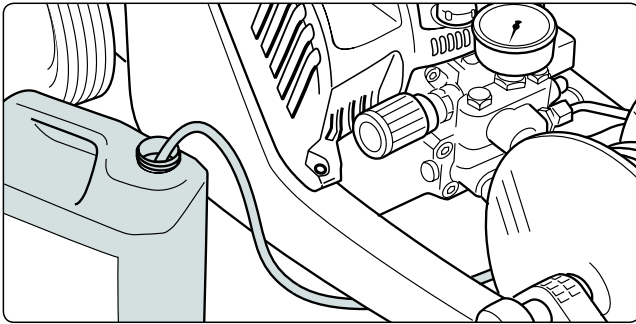


Les nettoyeurs Kränzle **1152 TS T** disposent d'un logement pratique pour le rangement du pistolet Marche/Arrêt de sécurité avec lance à buse Turbo-Jet pendant les pauses.

Aspiration de produits additifs

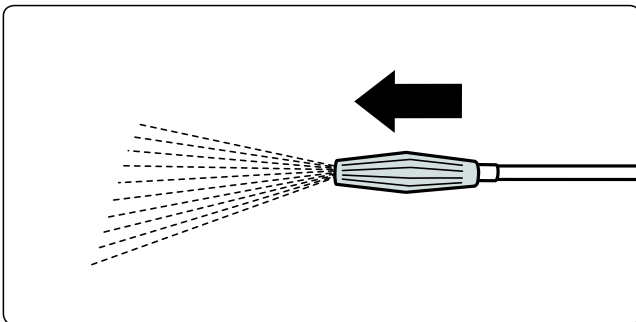
■ Aspiration de produits de nettoyage

L'aspiration d'un produit additif par l'intermédiaire de l'injecteur ne fonctionne que si la lance Vario-jet est mise en œuvre et réglée sur la plage de basse pression.

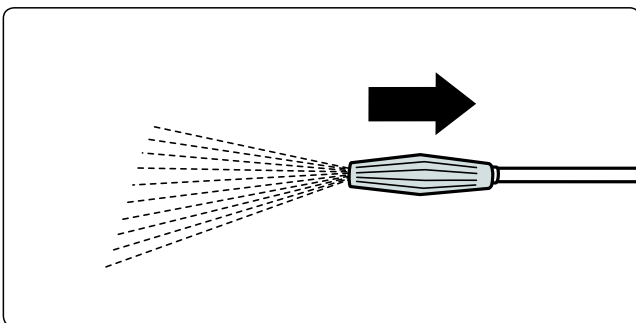


1. Introduire le filtre dans le récipient contenant le produit de nettoyage.

FR



2. Pousser la buse Vario-Jet vers l'avant pour le réglage en basse pression afin de permettre à l'injecteur d'aspirer le produit de nettoyage.



3. Tirer la buse Vario-Jet vers l'arrière pour la fermer afin d'interrompre l'aspiration du produit additif. Laisser agir le produit de nettoyage sur la surface à traiter avant de la rincer au jet de pulvérisation à haute pression.



Observer les prescriptions du producteur des produits additifs (p. ex.: Equipement de protection) ainsi que les prescriptions de protection de eaux.



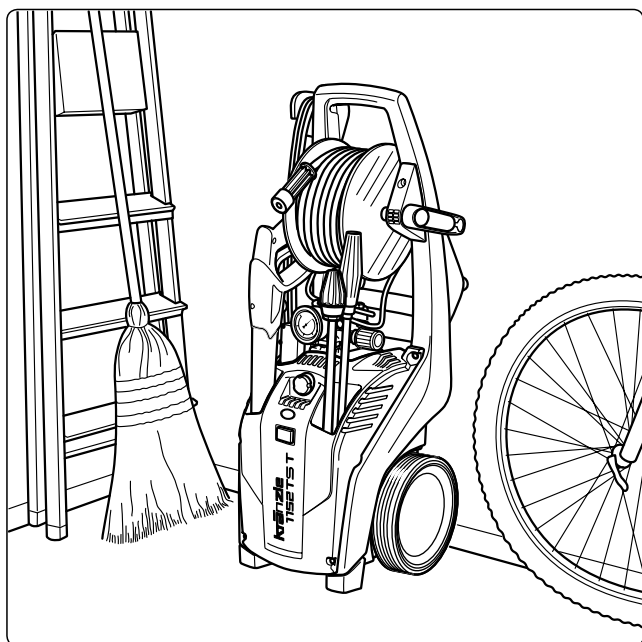
Attention aux solvants!

Ne jamais aspirer de liquides contenant des solvants, tels que les diluants pour laques, l'essence, les huiles ou liquides similaires. Observer les instructions formulées par les fournisseurs des produits! Les garnitures de l'appareil ne sont pas résistantes aux produits solvants! Les brouillards de solvants sont très inflammables, explosibles et toxiques.

20 Mise hors service

- 1. Arrêter nettoyeur HP**
- 2. Couper l'alimentation en eau**
- 3. Ouvrir le pistolet Marche/Arrête de sécurité pour laisser s'échapper la pression**
- 4. Verrouiller le pistolet**
- 5. Dévisser le tuyau d'alimentation et le pistolet**
- 6. Vider la pompe: Faire tourner le moteur pendant 20 secondes env.**
- 7. Retirer la prise de courant**
- 8. Nettoyer le flexible HP et l'enrouler correctement**
- 9. Nettoyer le câble d'alimentation électrique et l'enrouler**
- 10. Nettoyer le filtre à eau**
- 11. En hiver, stocker le nettoyeur haute pression, dans un local à l'abri du gel**

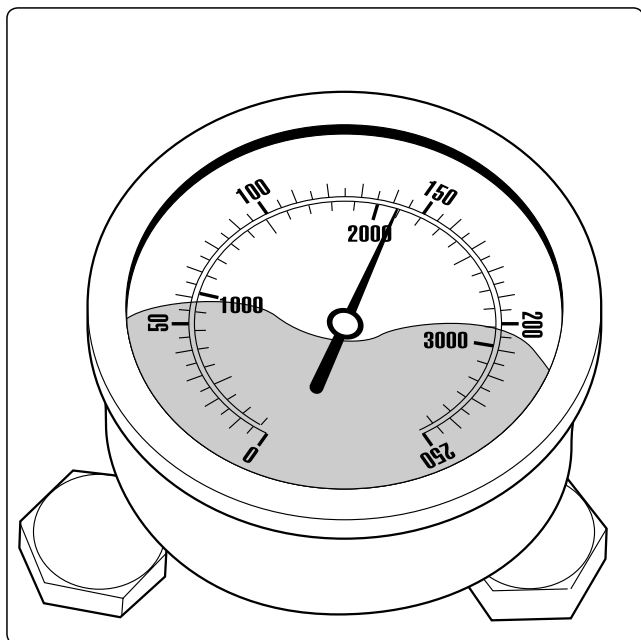
■ Rangement sans encombrement



Les 1152 TS T de Kränzle, de conception compacte, se laissent ranger debout sur la moindre surface disponible.

22 Procédez vous-même aux petites réparations en toute aisance

■ L'eau ne sort pas alors que le manomètre indique pleine pression: La buse est très probablement obturée.



Le manomètre indique pleine pression, mais l'eau ne sort pas ou ne sort que goutte à goutte.

(Le liquide visible dans le manomètre n'est pas de l'eau, mais de la glycol permettant d'amortir les vibrations de l'aiguille).

Procédure à suivre:

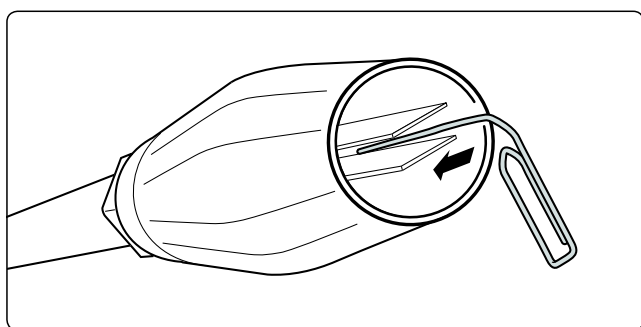
Arrêtez l'appareil. Retirez la prise de courant du réseau. Ouvrez brièvement le pistolet Marche/Arrêt de sécurité pour dépressuriser le système.

Dévissez tout d'abord le pistolet et la lance et rincez le flexible HP pour le libérer de tout résidu éventuel.

Contrôlez si le filtre d'entrée d'eau n'est pas encrassé et nettoyez-le si nécessaire.

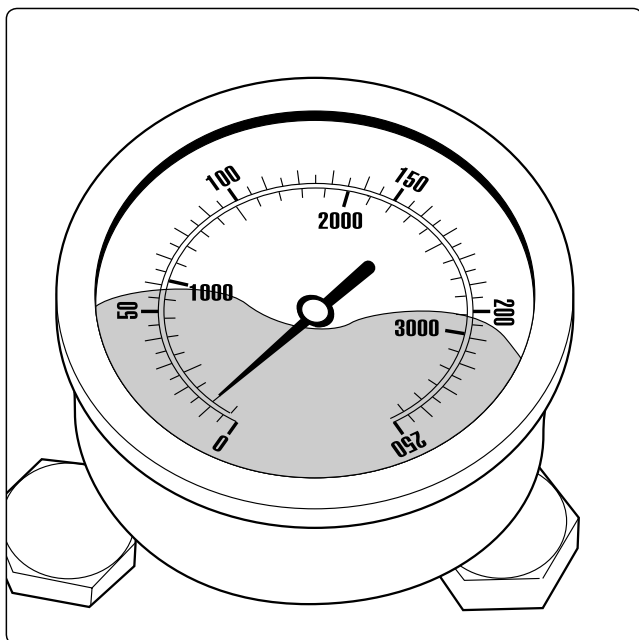
Si le problème subsiste, enfoncez un fil de fer (un trombone) avec précaution dans la perforation de la buse.

Si la buse reste obturée après une tentative de nettoyage avec un fil métallique, il est alors nécessaire de la démonter pour accéder aux saletés ou de la remplacer si nécessaire.



Attention! Retirer la prise de courant du réseau avant de procéder à toute réparation du nettoyeur HP!

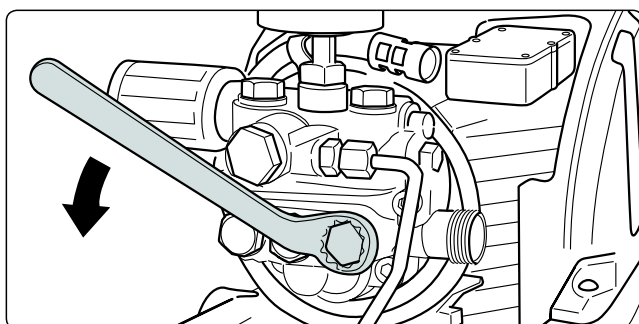
■ manomètre n'indique qu'une faible pression et l'eau sort de la buse par à-coups: Les soupapes sont peut-être encrassées ou collées.



Bien que le régulateur de pression soit entièrement ouvert, la pression indiquée au manomètre est très faible et un jet d'eau irrégulier sort de la lance. Le tuyau haute pression vibre.

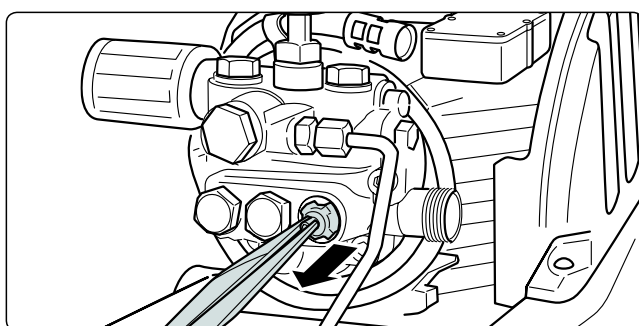
FR

(Le liquide visible dans le manomètre n'est pas de l'eau, mais de la glycol permettant d'amortir les vibrations de l'aiguille).



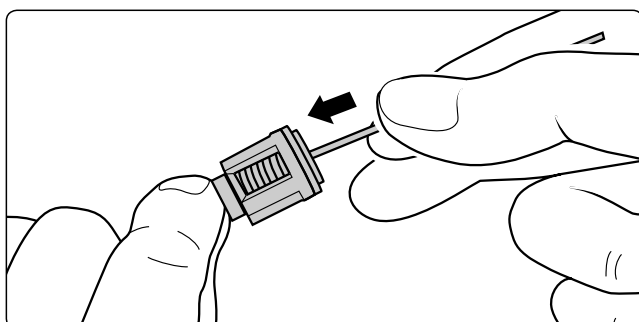
Procédure à suivre:

Dévissez les 6 soupapes les unes après les autres. (Deux rangées de 3 vis en laiton à tête hexagonale, l'une verticale, l'autre horizontale).



Retirez les corps de soupapes (avec chemises vertes ou rouges en plastique) avec les joints toriques en utilisant une pince à bec pointu.

Contrôlez l'état des joints toriques et remplacez-les si nécessaire.

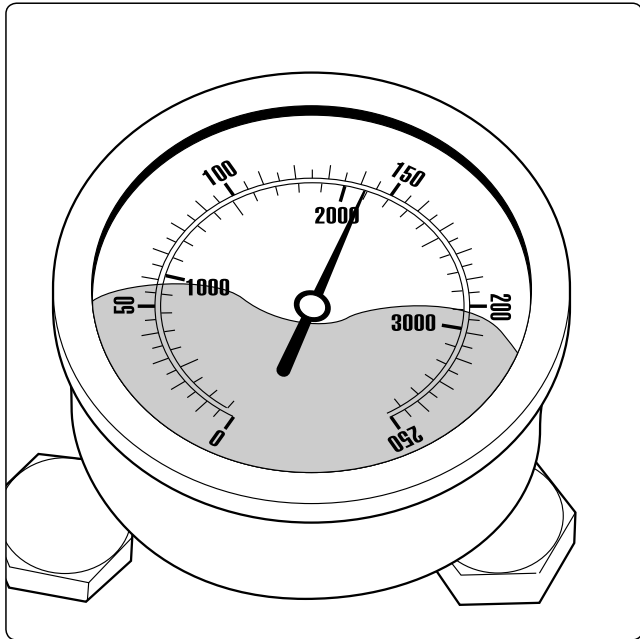


Nettoyez les soupapes avec un fil métallique (trombone) en les passant sous l'eau d'un robinet.

Lors du remontage, n'oubliez pas les joints toriques!

Procédez vous-même aux petites réparations en toute aisance

■ Après la fermeture du pistolet Marche/Arrêt de sécurité, le manomètre continue à indiquer pleine pression. Le nettoyeur se met en marche et s'arrête sans cesse.



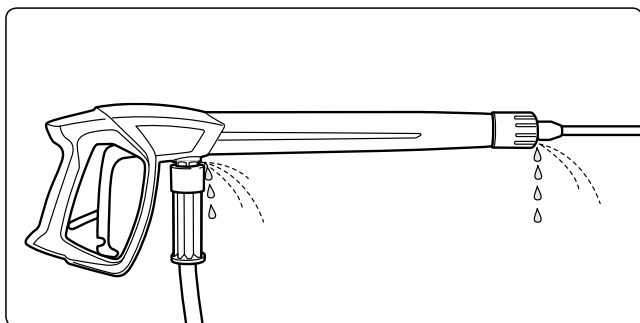
Première cause possible: Fuite d'eau

Après la fermeture du pistolet, le nettoyeur HP doit s'arrêter et le manomètre doit indiquer „0“ bar.

Si le manomètre continue à indiquer pleine pression et que le nettoyeur se met en marche et s'arrête sans cesse, la cause peut être une fuite au niveau de la pompe, du flexible haute pression ou de la lance.

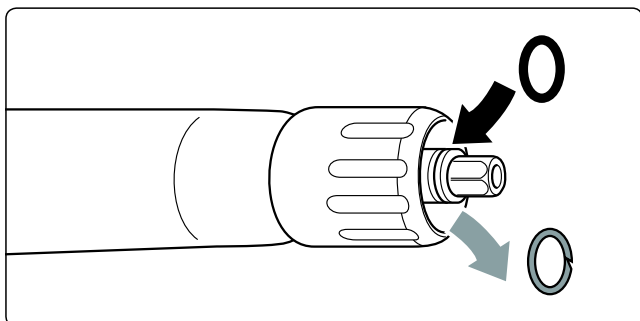
Procédure à suivre:

Contrôlez l'étanchéité des raccords entre l'appareil et le flexible HP, entre le flexible HP et le pistolet Marche/Arrête de sécurité ainsi qu'entre la lance et le pistolet.



Arrêtez l'appareil. Ouvrez brièvement le pistolet pour dépressuriser le système.

Dévissez le flexible HP, le pistolet et la lance, puis contrôlez l'état des joints d'étanchéité.



Remplacez les joints toriques s'ils sont défectueux.

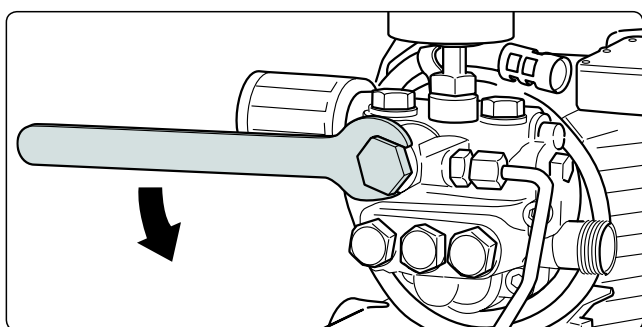


Les endommagements résultant d'une fuite ne sont pas couverts par la garantie.

■ Après la fermeture du pistolet Marche/Arrêt de sécurité, le manomètre continue à indiquer pleine pression. Le nettoyeur se met en marche et s'arrête sans cesse.

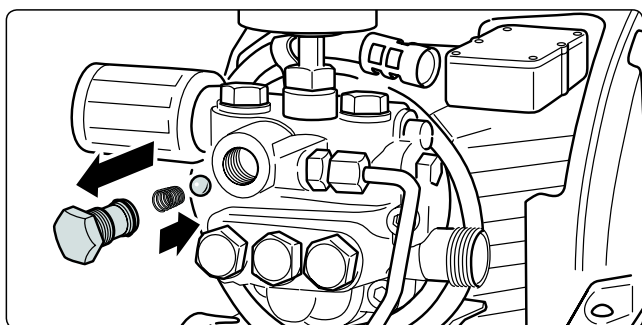
Deuxième cause possible: La soupape antiretour est encrassée ou défectueuse.

FR



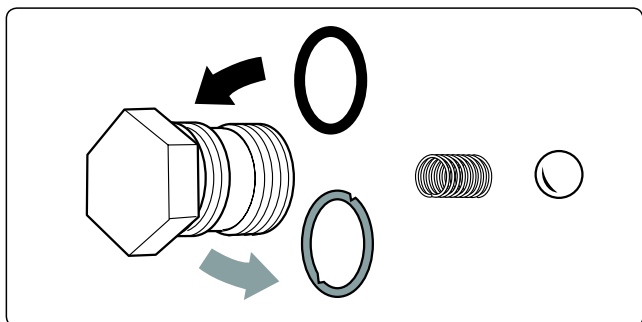
Procédure à suivre:

Arrêtez le nettoyeur HP, retirez la prise de courant. Couper l'alimentation en eau. Dévissez la sortie de pompe.



Enlevez le barillet anti-retour et vérifiez que la bille est propre et ne présente aucun endommagement.

Contrôlez aussi l'état de propreté du siège en acier inoxydable de la bille dans le carter de pompe et assurez-vous qu'il n'est pas endommagé.



Remplacez les joints toriques si ceux-ci sont défectueux.



Les endommagements de la pompe causés par une aspiration d'air ou un manque d'eau (cavitation) en raison du mauvais état des bagues d'étanchéité ne sont pas couverts par la garantie.

26 Déclaration de conformité CE

■ Nous déclarons, par la présente, que le type de construction des nettoyeurs haute pression:

Kränzle 1152 TST

(documentation technique disponible auprès de):

**Manfred Bauer, Fa. Josef Kränzle
Rudolf-Diesel-Str. 20, 89257 Illertissen**

Nenndurchfluss:

K 1152 TST: 600 l/h

est conforme aux directives et à leurs amendements régissant les nettoyeurs haute pression:

**Directive 2006/42/CE rel. aux machines
Directive 2004/108 CE rel. à la compatibilité électromagnétique
Directive 2005/88/CE (émissions sonores des matériels utilisés en extérieur), art. 13 Nettoyeurs à jet d'eau haute pression, annexe III, Partie B, point 27**

Niveau de puissance acoustique mesuré:

91 dB (A)

Niveau de puissance acoustique garant:

93 dB (A)

Procédure appliquée pour l'évaluation de la conformité:

Annexe V, directive 2005/88/CE (émissions sonores des matériels utilisés en extérieur)

Normes et spécifications appliquées:

EN 60 335-2-79 :2009

EN 55 014-1 :2006

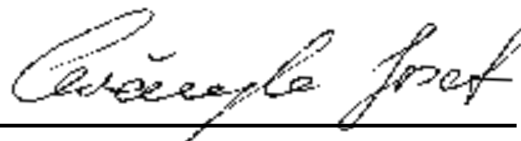
EN 61 000-3-2 :2006

EN 61 000-3-3 :2008

I. Kränzle GmbH

Elpke 97 D - 33605 Bielefeld

Bielefeld, den 03.09.2012



Kränzle Josef
(Le gérant)

Déclaration de garantie

■ La garantie couvre uniquement les défauts de matériaux et de fabrication. Les vices ou dommages dus à l'usure sont exclus de cette garantie.

L'appareil devra être utilisé conformément aux instructions formulées dans le manuel d'utilisation, lequel fait partie intégrante des conditions de garantie. La garantie ne s'applique qu'en cas d'utilisation adéquate d'accessoires et de pièces de rechange d'origine.

FR

La période de garantie est de **24 mois** pour les appareils utilisés dans le secteur privé et de **12 mois** pour les appareils utilisés dans le cadre professionnel.

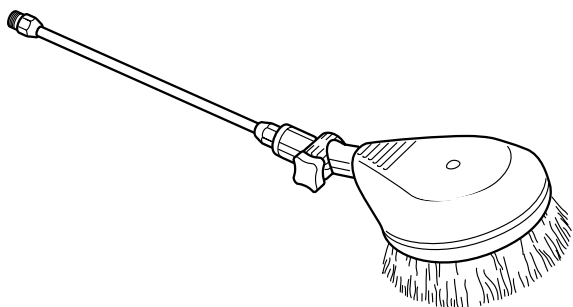
En cas de recours en garantie, veuillez remettre l'appareil, accompagné des accessoires et du justificatif d'achat, à votre revendeur ou au point de service après-vente autorisé de votre proximité que vous trouverez également sur notre site internet

www.kraenzle.com.

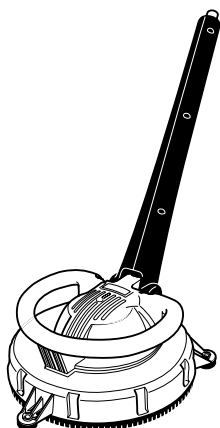
Cette garantie expirera aussitôt en cas de modifications des dispositifs de sécurité, de dépassement des valeurs limites de vitesse de rotation ou des valeurs limites de température, de mise en service sous tension trop faible, avec manque d'eau d'alimentation ou avec eau sale.

Le manomètre, les buses, les soupapes, les vannes, les manchettes d'étanchéité, le flexible haute pression et le dispositif de pulvérisation sont des pièces d'usure qui ne font pas l'objet de cette garantie.

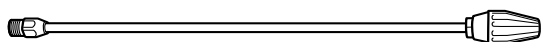
28 Universel grâce aux accessoires Kränzle



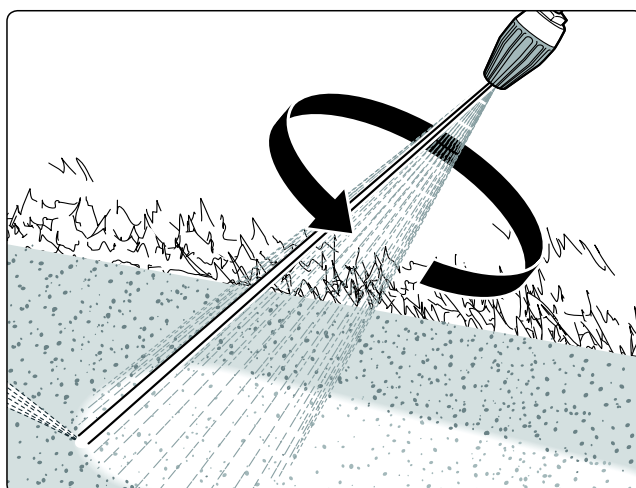
Brosse de lavage rotative avec rallonge de 400 mm, N° de réf. 41 050 1

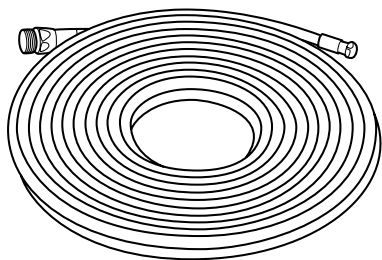


La jupe à jet laveur round cleaner UFO N° de réf. 41.850



Lance à buse Turbo-Jet avec tube en acier inoxydable 400 mm, N° de réf. 41.072 5





Flexible de nettoyage de canalisation avec buse,

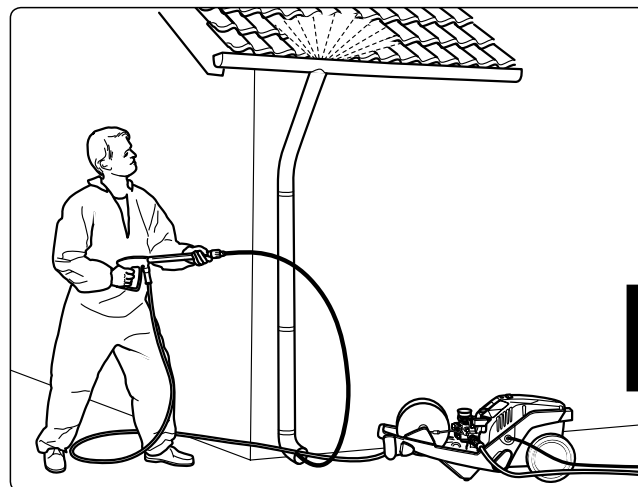
10 m - N° de réf. 41.058 1

15 m - N° de réf. 41.058

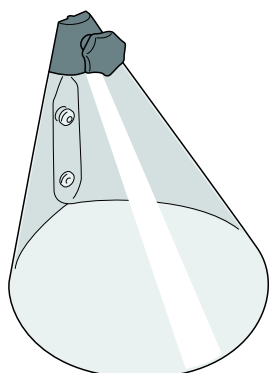
20 m - N° de réf. 41.058 2

25 m - N° de réf. 41.058 3

30 m - N° de réf. 41.058 4

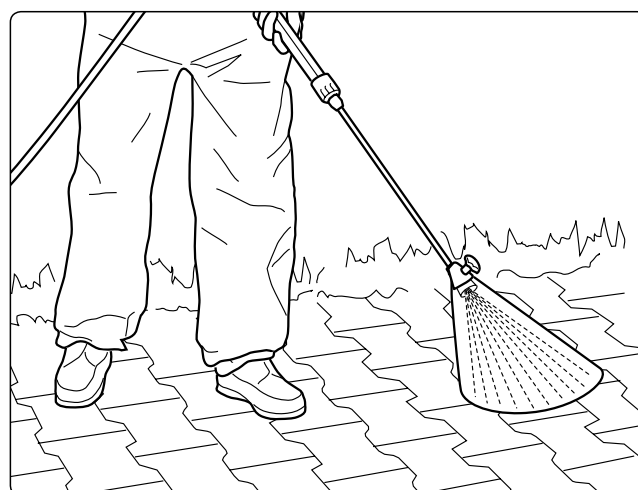


FR



Carter anti-projections

N° de réf. 41.052



Les accessoires pour nettoyeurs haute pression sont des composants de sécurité!

Il s'agit tout particulièrement des flexibles haute pression, des pistolets Marche/Arrêt de sécurité, des lances haute pression, des flexibles de nettoyage de canalisations, des nettoyeurs de surfaces, etc. L'utilisation de composants non agréés par Kränzle entraîne la perte de tout droit garantie.



30 Procès-verbal d'examen pour nett. HP

Les nettoyeurs haute pression pour utilisation professionnelle doivent être soumis à un contrôle tous les 12 mois par un expert! Procès-verbal d'examen annuel de sécurité du travail (Rég. de prév. contre les accidents) conformément aux spécifications relatives aux appareils à jet de liquide. (Ce formulaire de contrôle sert de justificatif pour la réalisation des contrôles réguliers et doit être conservé!) Labels de contrôle Kränzle: N° de réf.: UVV200106

Propriétaire: Type:.....
 Adresse: N° de série:.....
 N° ordre de réparation:

| Contrôles à réaliser | OK | oui | non | Réparé |
|--|----|-----|-----|--------|
| Plaquette signalétique (existante) | | | | |
| Instructions de service (existantes) | | | | |
| Habillage, dispos. de protection | | | | |
| Conduites sous pression (étanchéité) | | | | |
| Manomètre (Eléments fonctionnels) | | | | |
| Vanne à flotteur, clapet (étanchéité) | | | | |
| Pulvérisation (Marquage) | | | | |
| Flexible haute pression / Raccord. (Endommag. /marquage) | | | | |
| La soupape de sûreté s'ouvre à 10% / 20% de surpression | | | | |
| Câble d'alimentation (Endommagement) | | | | |
| Conducteur neutre (raccordé) | | | | |
| Interrupteur Marche/arrêt | | | | |
| Produits chimiques utilisés | | | | |
| Produits chimiques autorisés | | | | |

| Données de contrôle | Valeur relevée | Réglage à la valeur |
|--|----------------|---------------------|
| Buse haute pression | | |
| Pression de servicebars | | |
| Pression d'arrêt.....bars | | |
| Résistance du conducteur de terre non dépassée. / valeur | | |
| Isolation | | |
| Capacité de décharge | | |
| Pistolet verrouillé | | |

Résultat d'examen (cocher)

L'appareil a été contrôlé par un expert conformément aux spécifications relatives aux appareils à jet de liquide. Les anomalies constatées ont été éliminées de sorte que l'appareil est dorénavant conforme aux prescriptions de sécurité du travail.

L'appareil a été contrôlé par un expert conformément aux spécifications relatives aux appareils à jet de liquide. La sécurité du travail ne peut être assurée qu'après élimination des anomalies constatées, ceci par le biais d'une réparation ou d'un échange des pièces défectueuses.

Le prochain contrôle régulier conformément aux spécifications relatives aux appareils à jet de liquide doit être réalisé au plus tard avant le: MoisAnnée

Lieu, date Signature

Procès-verbal d'examen pour nett. HP 31

Les nettoyeurs haute pression pour utilisation professionnelle doivent être soumis à un contrôle tous les 12 mois par un expert! Procès-verbal d'examen annuel de sécurité du travail (Rég. de prév. contre les accidents) conformément aux spécifications relatives aux appareils à jet de liquide. (Ce formulaire de contrôle sert de justificatif pour la réalisation des contrôles réguliers et doit être conservé!) Labels de contrôle Kränzle: N° de réf.: UVV200106

Propriétaire: Type:.....
 Adresse: N° de série:.....
 N° ordre de réparation:

FR

| Contrôles à réaliser | OK | oui | non | Réparé |
|--|----|-----|-----|--------|
| Plaquette signalétique (existante) | | | | |
| Instructions de service (existantes) | | | | |
| Habillage, dispos. de protection | | | | |
| Conduites sous pression (étanchéité) | | | | |
| Manomètre (Eléments fonctionnels) | | | | |
| Vanne à flotteur, clapet (étanchéité) | | | | |
| Pulvérisation (Marquage) | | | | |
| Flexible haute pression / Raccord. (Endommag. /marquage) | | | | |
| La soupape de sûreté s'ouvre à 10% / 20% de surpression | | | | |
| Câble d'alimentation (Endommagement) | | | | |
| Conducteur neutre (raccordé) | | | | |
| Interrupteur Marche/arrêt | | | | |
| Produits chimiques utilisés | | | | |
| Produits chimiques autorisés | | | | |

| Données de contrôle | Valeur relevée | Réglage à la valeur |
|--|----------------|---------------------|
| Buse haute pression | | |
| Pression de servicebars | | |
| Pression d'arrêt.....bars | | |
| Résistance du conducteur de terre non dépassée. / valeur | | |
| Isolation | | |
| Capacité de décharge | | |
| Pistolet verrouillé | | |

Résultat d'examen (cocher)

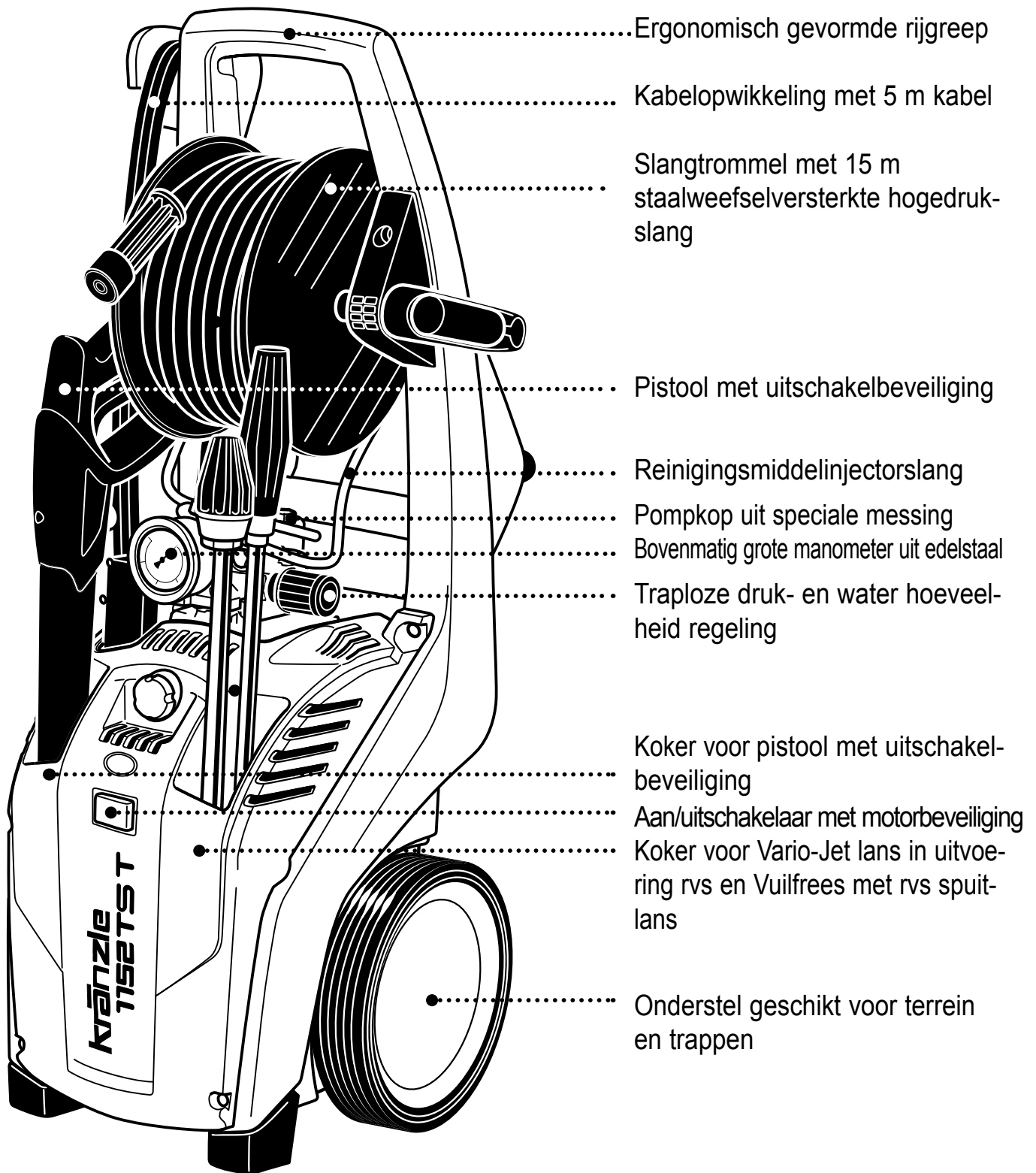
- L'appareil a été contrôlé par un expert conformément aux spécifications relatives aux appareils à jet de liquide. Les anomalies constatées ont été éliminées de sorte que l'appareil est dorénavant conforme aux prescriptions de sécurité du travail.
- L'appareil a été contrôlé par un expert conformément aux spécifications relatives aux appareils à jet de liquide. La sécurité du travail ne peut être assurée qu'après élimination des anomalies constatées, ceci par le biais d'une réparation ou d'un échange des pièces défectueuses.

Le prochain contrôle régulier conformément aux spécifications relatives aux appareils à jet de liquide doit être réalisé au plus tard avant le: Mois Année

Lieu, date Signature

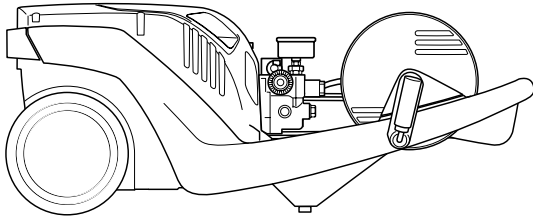
32 Beschrijving van het toestel

Kränzle 1152 TS T

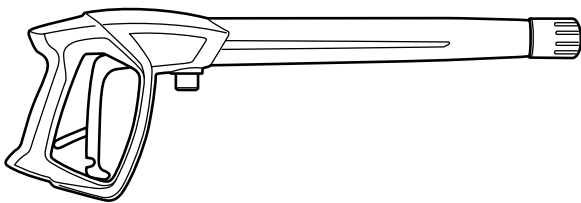


Inhoudsopgave

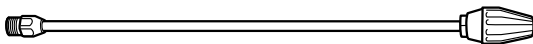
| | |
|---|-----------|
| Beschrijving van het toestel | 32 |
| Inhoudsopgave | 33 |
| Overzicht 'Dit heeft u gekocht' | 34 |
| Algemene voorschriften - Ongevalpreventie | 35 |
| Veiligheidsvoorschriften | 36 |
| Waarop u absoluut moet letten..... | 39 |
| Kränzle - techniek | 41 |
| In gebruik nemen | 43 |
| Aanzuigen van additieven..... | 47 |
| Buiten gebruik stellen | 48 |
| Kleine reparaties – zonder moeite zelf uitvoeren..... | 50 |
| EU-verklaring van conformiteit..... | 54 |
| Garantieverklaring..... | 55 |
| Universeel door Kränzle-accessoires..... | 56 |
| Keuringen - inspectiecertificaten..... | 58 |

34 Dit heeft u gekocht

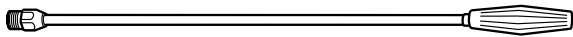
1. Kränzle hogedrukreiniger **1152 TS T** met 15 m staalweefselversterkte hogedrukslang en slangtrommel



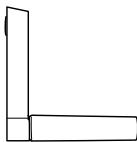
2. Pistoel met uitschakelbeveiliging met geïsoleerde handgreep en schroefkop-peling



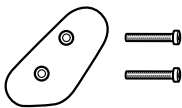
3. Vuilfrees met rvs spuitlans (niet bij bestelnr. 41.217)



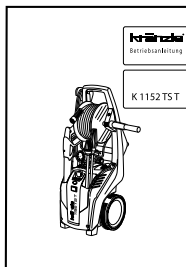
4. Vario-Jet lans in uitvoering rvs



5. Zwengel met bevestigingsschroef



6. Bevestigingshaak voor elektrokabel met 2 bevestigingsschroeven



7. Gebruiksaanwijzing

Algemene voorschriften

■ Toepassingsbereik

De machines uitsluitend gebruiken om te reinigen met hogedrukstraal en reinigingsmiddel of om te reinigen met hogedrukstraal zonder reinigingsmiddel.

■ Controles

De machine dient overeenkomstig de “richtlijnen voor vloeistofstralers” bij behoefte, echter tenminste 1 x per jaar, door een vakman op een veilig functioneren te worden gecontroleerd. De resultaten van de controle dienen schriftelijk te worden bijgehouden. Aantekeningen zijn voldoende. Keuringsrapporten op de pagina's 114-115.



Industriële hogedrukreinigers moeten alle 12 maanden door een vakkundige gecontroleerd worden!

NL

■ Ongevalpreventie

De machine is dusdanig geconcipeerd dat ongevallen bij een vakkundig gebruik uitgesloten zijn. De persoon die het apparaat bedient dient er op te worden gewezen dat van hete onderdelen en de hogedrukstraal gevaren uitgaan. De “richtlijnen voor vloeistofstralers” dienen in acht te worden genomen (zie ook pagina 92 en 93).

■ Olie verversen:

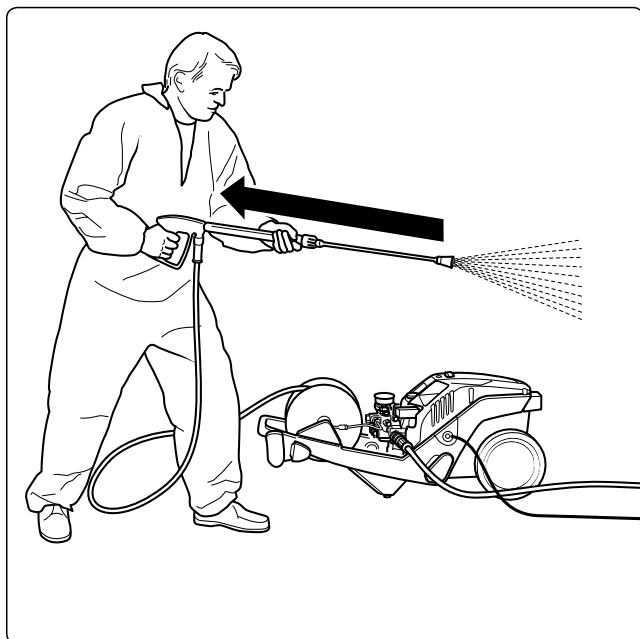
De eerste olieverversing na ca. **50 bedrijfsuren**. Daarna is geen olieverversing voor de rest van de levensduur meer noodzakelijk. Indien vanwege een reparatie of omdat de olie grijs is een olieverversing toch nodig is moet het kijkglas boven een opvangvat geopend en gelegegd worden. De olie wordt in een bak opgevangen en vervolgens op milieuvriendelijke wijze verwijderd. **Nieuwe olie: 0,25 l - motorolie W 15/40.**



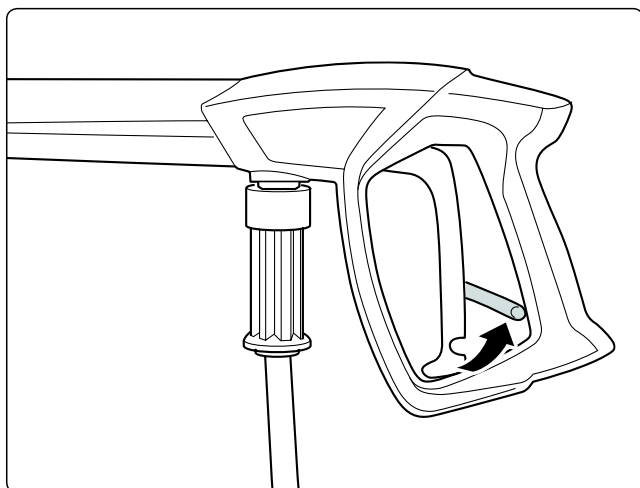
Olielekkage: Bij olieversies onmiddellijk de klantendienst (handelaar) contacteren. (Milieuschade, technische schade)



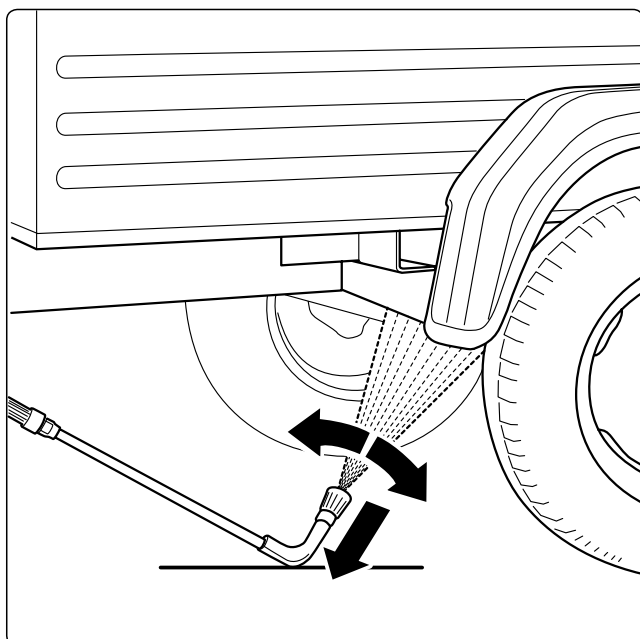
Bij hoge luchtvochtigheid en wisselende temperatuur is het mogelijk dat condenswater wordt gevormd (de olie is dan grijs); in dit geval moet de olie verversd worden.

36 Veiligheidsvoorschriften

Vergeet niet dat bij het reinigen met onder hoge druk staand water aan de lans een duidelijk voelbare terugslag ontstaat. Let daarom op een stabiele stand.



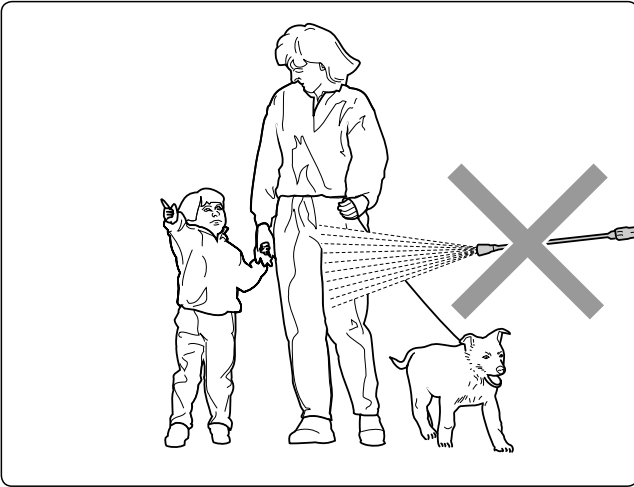
Vergrendel het pistool met uitschakelbeveiliging na gebruik altijd door de veiligheidspal om te klappen om ongewenst gebruik te voorkomen!



Laat de haakse lans altijd op de grond rusten. Niet vergeten dat bij geboren resp. afgeschuinde spuitlansen een niet onaanzienlijk koppel tijdens de terugslag ontstaat! (De haakse lans is toebehoor en als optie verkrijgbaar.)

Veiligheidsvoorschriften - Verboden!

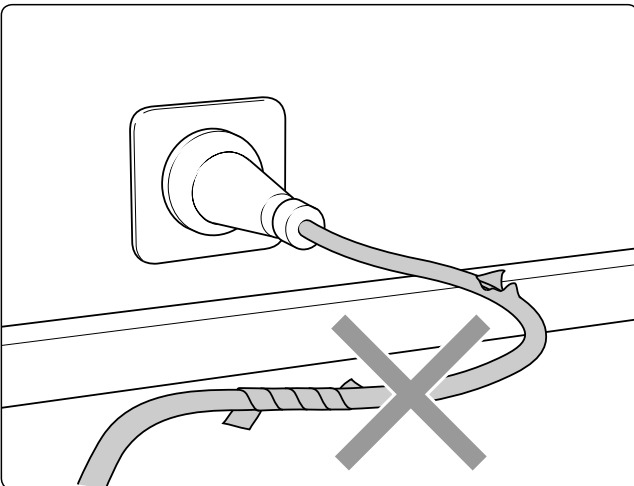
37



De waterstraal nooit op mens of dier richten!

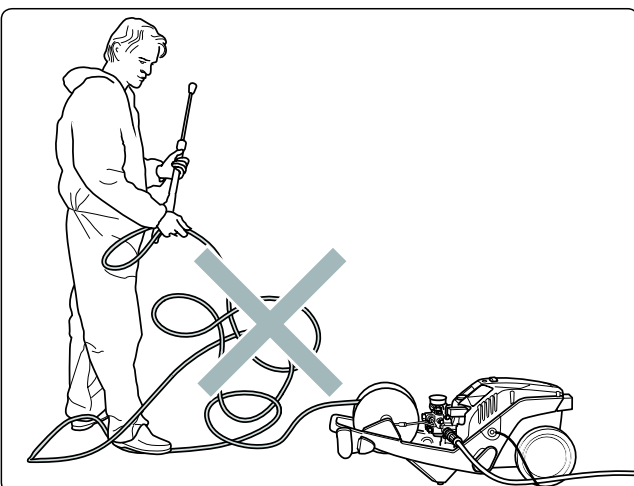
Richt de hogedrukstraal nooit op Uzelf of anderen, ook niet om kleding en schoenen te reinigen.

NL



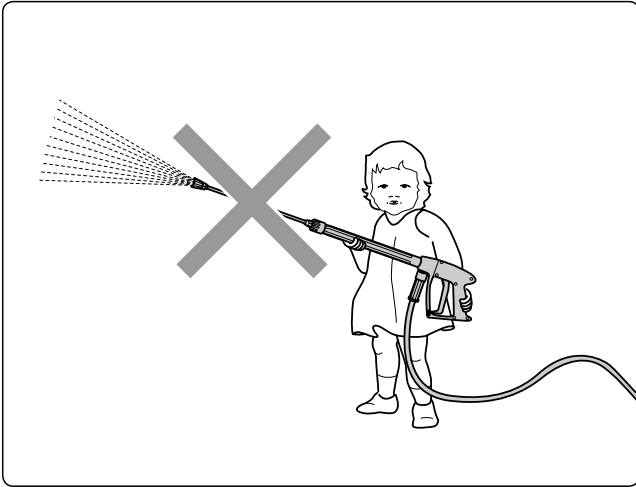
Elektrische kabels alleen in een perfecte staat gebruiken!

De kabel niet beschadigen of onvakkundig repareren.

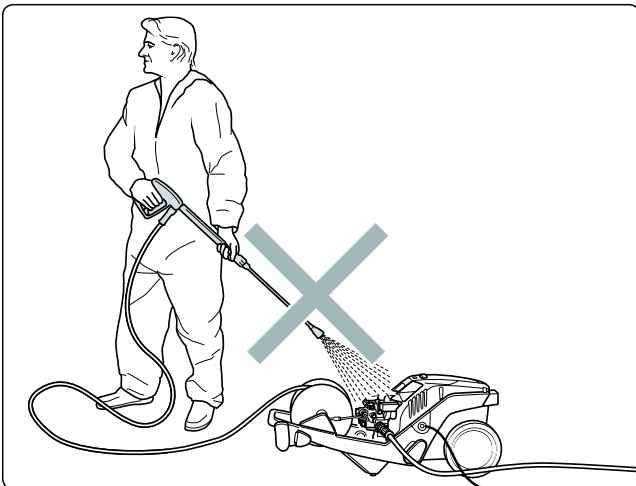


Hogedruk slang niet met vouwen of lussen gebruiken.

Slang niet over scherpe kanten trekken.

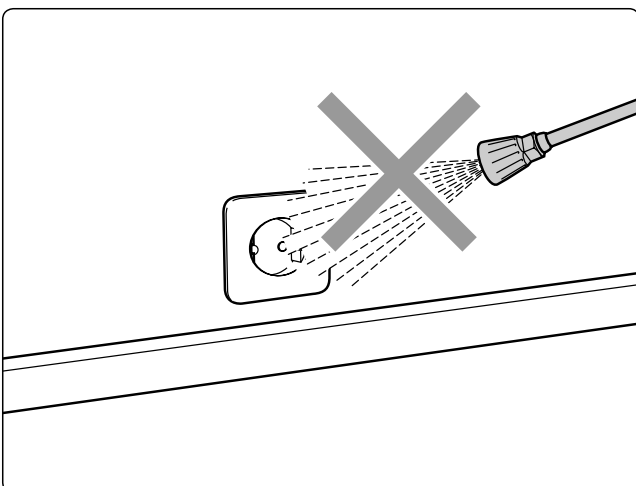


Kinderen en niet geïnstrueerde personen mogen niet met de hogedrukreïniger werken!



Het toestel niet afspoelen!

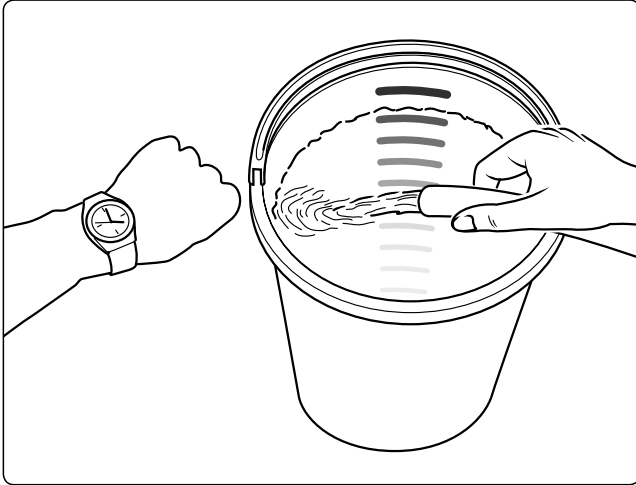
Het toestel niet blootstellen aan de sproeinevel van de hogedrukstraal!



Richt de waterstraal niet op stopcontacten of andere elektrische inrichtingen!

Waarop u absoluut moet letten:

■ Probleem watergebrek



Watergebrek komt frequenter voor dan dat men denkt. Hoe krachtiger de hogedrukreiniger, des te groter het gevaar dat te weinig water ter beschikking staat. Bij watergebrek ontstaat in de pomp cavitatie (Water-gas-mengsel), wat in de regel niet of te laat opgemerkt wordt.

De pomp wordt beschadigd.

Controleer eenvoudig de beschikbare hoeveelheid water door een immer met literschaal tijdens 1 minuut te vullen.

NL

Voor de Kränzle 1152 TS T moet een minimum hoeveelheid water van 10 liter per minuut ter beschikking staan.



Is de gemeenschappelijke hoeveelheid water te gering dan moet u naar een wateraansluiting uitwijken die het vereiste watervermogen vervult.



Tekort aan water heeft een snelle slijtage van de dichtringen tot gevolg (geen garantie).

■ Watertoevoer

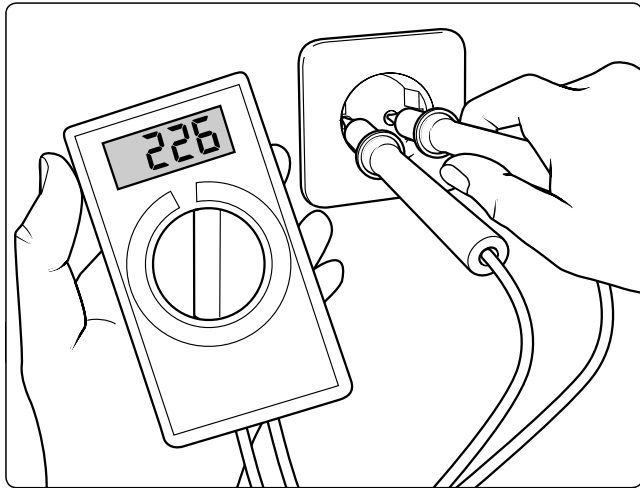


Neem de voorschriften van de plaatselijke drinkwatervoorzieningsbedrijven in acht. Overeenkomstig EN 61 770 mag de machine niet direct worden aangesloten op het openbare drinkwaternet. Volgens de Duitse instantie DVGW mag het apparaat echter voor korte duur worden aangesloten indien de toevoerleiding is voorzien van een terugslagklep met beluchter (Kränzle best. no. 41.016 4). **Water achter de terugslagklep geldt niet meer als drinkwater.**

Een directe aansluiting op het openbare drinkwaternet is toegestaan d.m.v. een vrije lozing volgens EN 61 770, deel 4, deze wordt bv. gerealiseerd door het gebruik van een reservoir met vlotterklep.

Het toestel mag niet direct worden aangesloten op een net dat niet bestemd is voor de drinkwatervoorziening.

■ Probleem stroomgebrek



Indien in uw omgeving gelijktijdig teveel stroomafnemers actief zijn, dan kunnen de beschikbare spanning en de stroomsterkte duidelijk afnemen. Als gevolg hiervan loopt de motor van de hogedrukreiniger niet aan of brandt volledig door.

De stroomvoorzorging kan ook gebrekkig zijn wanneer de stroomkabel te lang of te dun is.

Te lange verlengkabels veroorzaken een daling van de spanning en daardoor bedrijfsstoringen en startmoeilijkheden.

Kränzle 1152 TST:
230 V ~, 12,0 A, 50 Hz



Controleer de omvang van uw leidingszekering en laat in geval van twijfel de spanning en de beschikbare stroomsterkte door een vakman controleren.

■ Elektrische aansluiting

Het toestel wordt geleverd met een 5 m lange aansluitkabel en stekker. De stekker moet in een volgens de voorschriften geïnstalleerd geaard stopcontact met aardlekschakelaar (**30 mA**) gestoken worden. Dit contact moet beveiligd zijn door middel van een **16 A zekering** (vertraagd).

Bij gebruik van een verlengkabel moet deze een randaarde hebben die volgens de voorschriften op de steekverbindingen aangesloten is. De leidingen moeten tenminste een doorsnee van **1,5 mm²** hebben.

De aansluitingen moeten spatwaterdicht zijn en mogen niet op een natte vloer liggen. Vanaf een lengte van **10 m** moet het verlengingskabel een minimumdoorsnee van **2,5 mm²** hebben. Bij gebruik van een kabelhaspel moet de kabel altijd geheel afgerold worden.

Kränzle - techniek

■ Water- en reinigingssysteem

Het water moet onder druk (1-8 bar voordruk) in de hogedrukreiniger geleid worden. Daarna wordt het water door de hogedrukpomp uit het vlotterreservoir gezogen en met de ingestelde druk in de beschermde straalpijp geleid. De sproeikop aan de straalpijp vormt dan de hogedrukstraal.



De gebruiker dient zich te houden aan de volgens de milieuwetgeving geldende voorschriften!

■ Smitlans met pistool met uitschakelbeveiliging

De machine werkt alleen wanneer de hendel van het pistool met uitschakelbeveiliging ingedrukt wordt. Door de hendel te bedienen wordt het veiligheidspistool geopend. De vloeistof stroomt dan naar de sproeier. De druk loopt op en bereikt snel de ingestelde werkdruk. Als de hendel wordt losgelaten wordt het veiligheidspistool gesloten en er treedt geen vloeistof meer uit de lans, de manometer moet op „0“ bar staan. Door de drukstoot bij het sluiten van het veiligheidspistool wordt het drukregelventiel (tevens veiligheidsventiel) geopend. De motor wordt door de drukschakelaar uitgeschakeld. Door het veiligheidspistool te openen sluit het drukregelventiel-veiligheidsventiel en wordt de motor opnieuw gestart, en transporteert de pomp met de ingestelde druk water naar de spuitlans.

NL



Het pistool met uitschakelbeveiliging is een veiligheidsvoorziening. Reparaties hieraan mogen alleen door deskundigen worden uitgevoerd. Gebruik bij vervanging alleen door de fabricant goedgekeurde onderdelen.

■ Drukregelventiel / veiligheidsventiel

Het drukregelventiel/veiligheidsventiel beschermt de machine tegen ontoelaatbare overdruk en is zo gemaakt dat hij niet hoger kan worden ingesteld dan de toegestane werkdruk. De moer van de stelschroef is met lak verzegeld. Door middel van de draaiknop kunnen de druk en het verbruik traploos ingesteld worden.



Vervanging, reparaties, afstelling en verzegeling mogen alleen door deskundigen verricht worden.

■ Totalstop-Systeem

De Kränzle 1152 TS T – hogedrukreinigers zijn met een Totalstop-Systeem uitgerust. Is de hoofdschakelaar ingeschakeld dan wordt bij het openen van het uitschakelpistool via een drukschakelaar de motor gestart. Wanneer het pistool gesloten wordt, wordt de motor onmiddellijk uitgeschakeld.

■ Motorbeveiligingsschakelaar

De motor is voorzien van een motorbeveiligingsschakelaar die de machine beschermt tegen overbelasting. Bij overbelasting wordt de motor door de motor-beveiligingsschakelaar uitgeschakeld. Bij een herhaald afslaan van de motor d.m.v. de motorbeveiligingsschakelaar dient de storing te worden verholpen (zie pagina 96).



Vervangings en controlewerkzaamheden mogen alleen door deskundigen uitgevoerd worden. De machine mag dan niet op het stroomnet aangesloten zijn, d.w.z. dat de stekker uit het stopcontact genomen moet worden.

■ Hogedrukslang en spuitinrichting

De hogedrukslang en het spuitinrichting worden standaard bij het apparaat geleverd en zijn vervaardigd van hoogwaardig materiaal, afgestemd op de machine en voorzien van een keurmerk. (Max. lengte van de slang 20 m)

Bij het vervangen van onderdelen mogen alleen door de fabrikant van de machine goedgekeurde onderdelen worden gebruikt. Bij gebruik van niet originele onderdelen vervalt de garantie! Hogedrukslangen en spuitinrichting dienen drukdicht (geen lek) te worden aangesloten.



Rijd niet over de hogedrukleiding, trek de leiding niet te ver uit en vermijd een verdraaien. Trek de hogedrukslang niet over scherpe kanten. Defecte hogedrukslangen mogen (volgens DIN 20022) niet gerepareerd worden maar moeten door nieuwe, door de fabrikant van de machine toegelaten slangen vervangen worden.

■ Aan de machine aangebrachte beeldtekens



Hogedrukreiniger uitsluitend liggend gebruiken (horizontale positie).

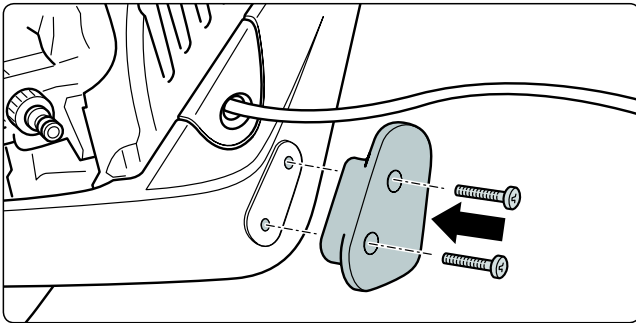
Hogedrukstraal nooit op mensen of dieren richten.

De waterstraal niet op stopcontacten of andere onder spanning staande inrichtingen richten!



De hogedrukreiniger mag uitsluitend liggend gebruikt worden!

In gebruik nemen



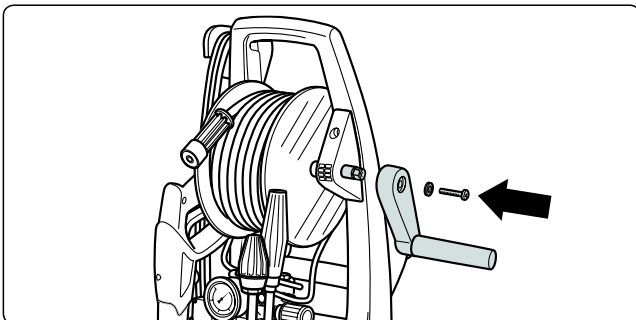
1. De onderste kabelhaak voor de elektrische kabel op de hiervoor voorziene positie in het frame aanschroeven.

■ Opstellingsplaats

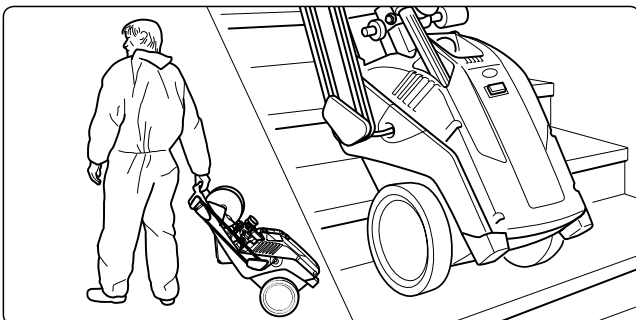


De machine mag niet gebruikt worden in ruimten waar gevaar voor brand en explosies heerst of in plassen gezet worden. Het apparaat mag niet onder water gebruikt worden.

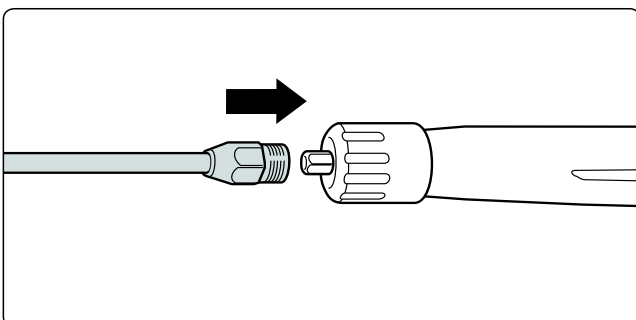
NL



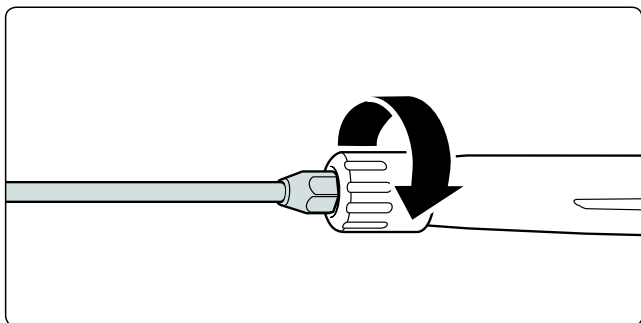
2. K 1152 TS T: Het toestel opstellen. De bevestigingsschroef uit de zeskant van de slangentrommel uitschroeven, de inklapbare kruk op het zeskant steken en deze met de schroef bevestigen.



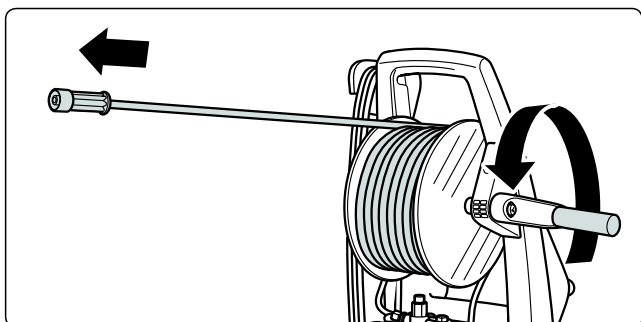
3. De hogedrukreiniger naar de plaats van gebruik brengen. Der Kränzle 1152 TS T is een verplaatsbare machine met robuuste inrichtingen geschikt voor terreinen en trappen.



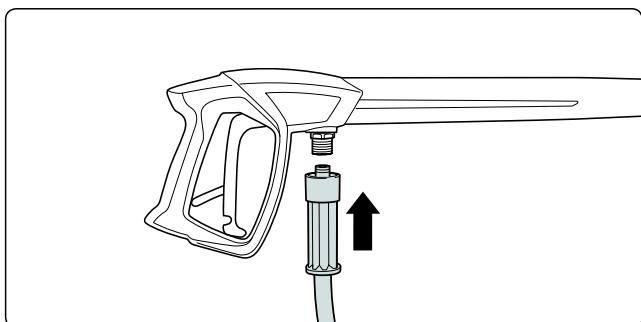
4. De Vario-Jet lans of de vuilfrees-lans op het pistool met uitschakelbeveiliging steken.

44 In gebruik nemen

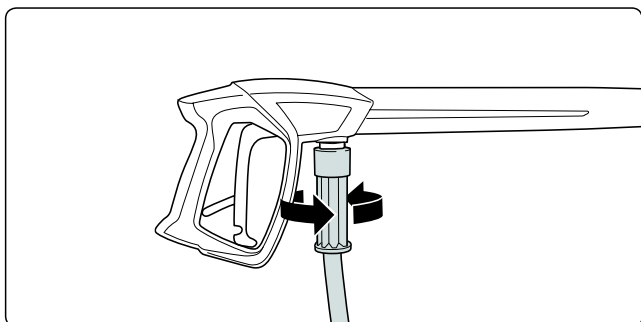
5. De lans stevig met het pistool met uitschakelbeveiliging vastschroeven.



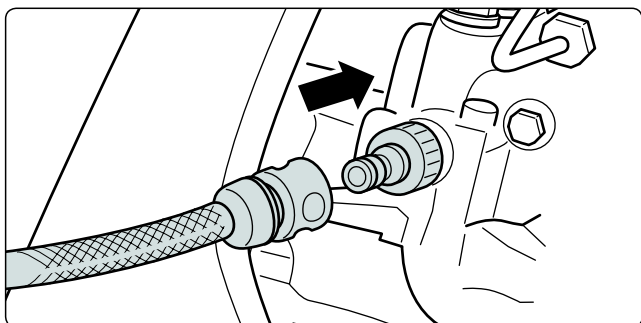
6. De hogedrukdukslang recht en zonder lussen uitrollen (bij verlenging van de hogedrukslang op de maximum lengte van 20 m letten!)



7. De hogedrukdukslang op het pistool met uitschakelbeveiliging steken.



8. De hogedrukdukslang stevig op het pistool met uitschakelbeveiliging vastschroeven.



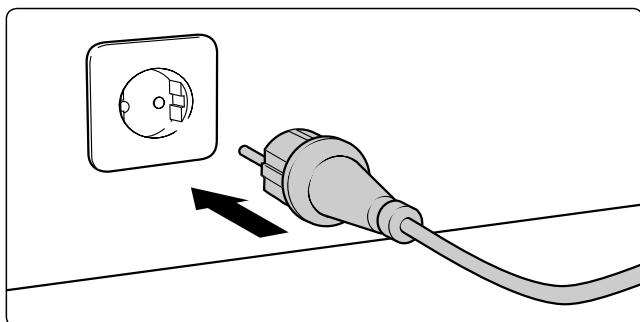
9. De waterslang op het wateringang aansluiten.

Het toestel kan naar keuze op een drukwaterleiding (1-10 bar voordruk) met koud of tot 60°C warm water aangesloten worden.

■ Opgepast bij warm ingangswater!



Bij bedrijf met 60 °C warm ingangswater treden verhoogde temperaturen op. Metalen delen aan het toestel niet zonder veiligheidshandschoenen aanraken!



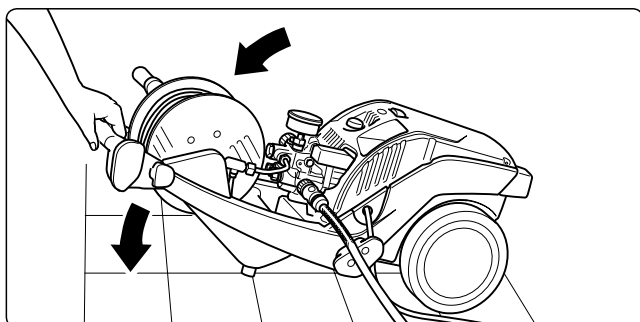
10. Apparaat op het net aansluiten.

Kränzle 1152 TS T:

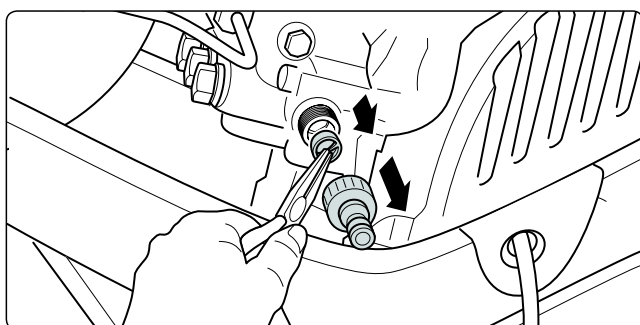
230 V ~, 12,0 A, 50 Hz

De contactdoos moet op het net met 16 A traag beveiligd zijn.

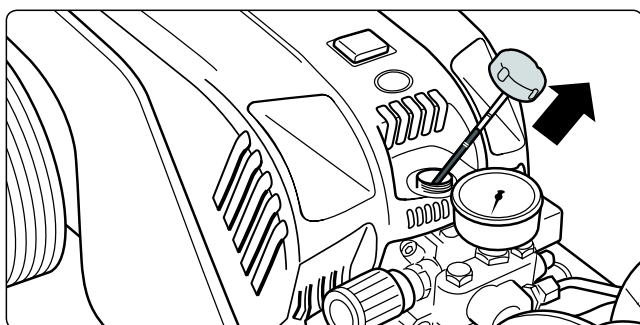
NL



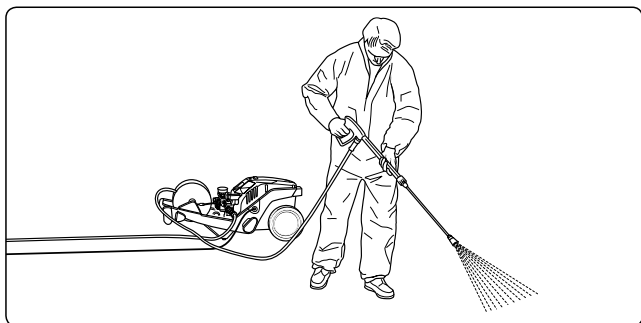
11. De hogedrukreiniger horizontaal neerleggen. **De machine mag uitsluitend liggend worden gebruikt!**



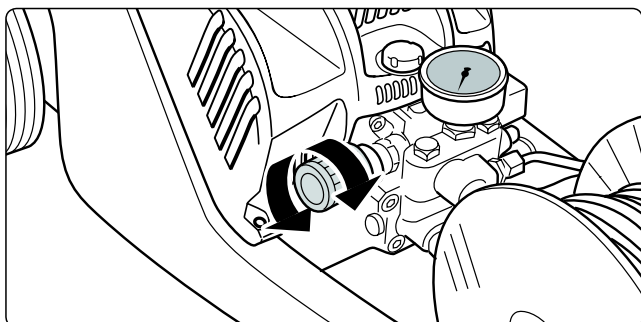
12. Voor elke ingebruikname het **watringangszeef op zuiverheid controleren**. De slangopname manueel afschroeven. Met een scherpe tang het standaard watringangszeef uitnemen en eventueel reinigen.



13. **Vóór elke ingebruikname het oliepeil met de oliemeetstaaf controleren.** (Op horizontale positie letten!) Het oliepeil moet minstens tot aan de bovenste kant van de merkering „OK“ reiken.

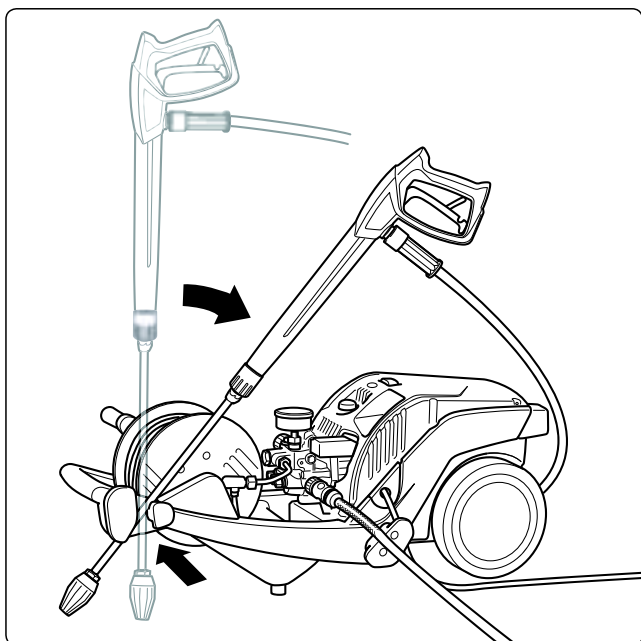


14. De hogedrukreiniger bij geopend pistool met uitschakelbeveiliging inschakelen. Machine ontluchten: Veiligheidspistool meermaals openen en sluiten. Met reiniging beginnen.



15. De werkdruk traploos met het handwiel regelen. De maximum beschikbare druk is vast in de fabriek ingesteld.

Kränzle 1152 TS T: max. 130 bar

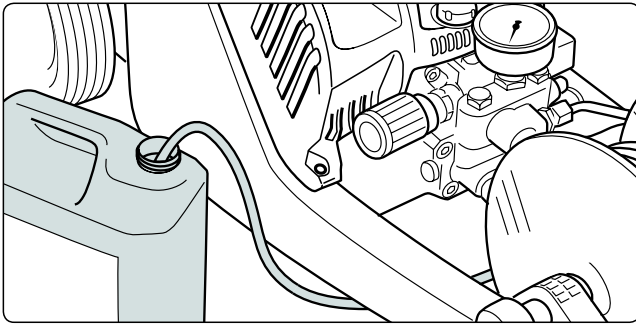


De **Kränzle 1152 TS T** beschikt over een praktische houder voor het pistool met uitschakelbeveiliging en vuilfrees in de werkpauze.

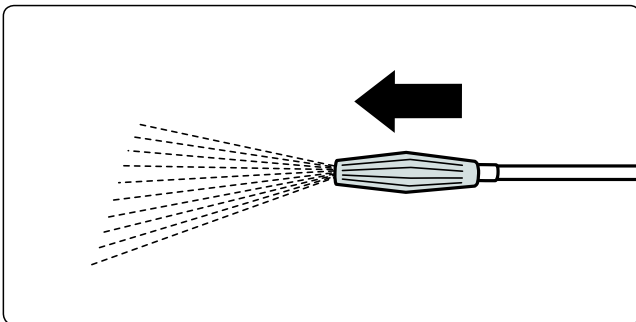
Aanzuigen van additieven

■ Aanzuigen van reinigingsmiddelen:

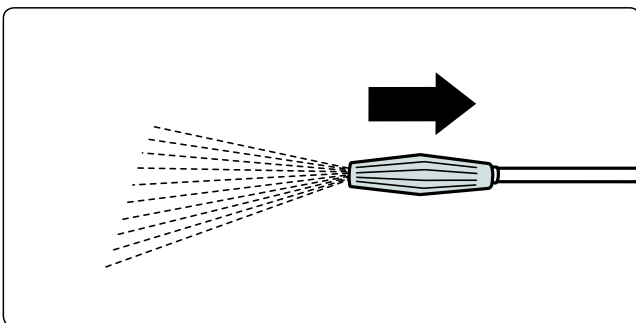
De aanzuiging van additieven via de reinigingsmiddelinjector werkt alleen bij gemonteerde Vario-Jet-lans die op lage druk geplaatst moet worden.



1. Steek de chemicaliënzeef in het reservoir met reinigingsmiddel.



2. Om de lage druk te bereiken, het Variosproeier naar voren schuiven zodat de injector het reinigingsmiddel kan aanzuigen.



3. Wanneer het Variosproeier gesloten wordt door terug te schuiven wordt de chemicaliëntoevoer gesloten. Het reinigingsmiddel laten inwerken en daarna met hoge druk afspuiten.



Neem de voorschriften van de chemicaliënproducent in acht (bv. veiligheidsuitrusting, bepalingen voor afvoerwater, etc.)!



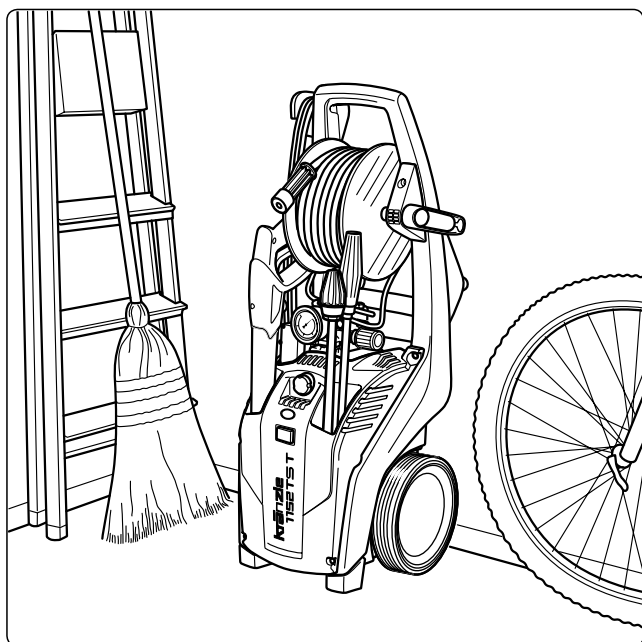
Pas op oplosmiddel!

Zuig nooit vloeistoffen aan die oplosmiddelen bevatten, zoals verfverdunder, benzine, olie e.d. Let op de aanwijzingen van de fabricant van de chemicaliën. De pakkingen in het apparaat zijn niet bestand tegen oplosmiddelen! Bovendien is de spuitnevel van oplosmiddelen zeer brandbaar, explosief en giftig.

48 Buiten gebruik stellen

- 1. Schakel de hogedrukreiniger uit**
- 2. Sluit de watertoevoer**
- 3. Open het pistool met uitschakelbeveiliging even tot de druk eraf is**
- 4. Vergrendel het veiligheidspistool**
- 5. Koppel de waterslang en het veiligheidspistool af**
- 6. Pomp laten leeg lopen: motor ca. 20 seconden inschakelen**
- 7. Haal de stekker uit het stopcontact**
- 8. De hogedrukslang zuiver maken en recht oprollen**
- 9. De elektrische kabel zuiver maken en opwickelen**
- 10. Reinig het waterfilter**
- 11. De hogedrukreiniger in de winter in een vorstvrije ruimte opbewaren**

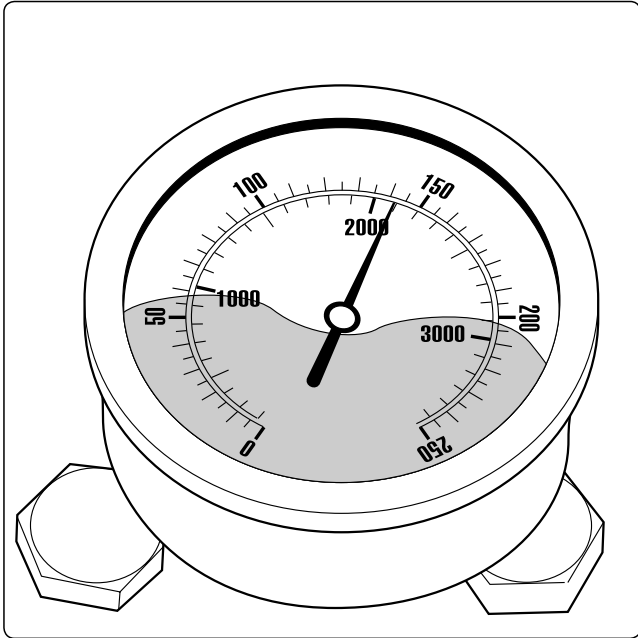
■ plaatsbesparend bewaren



De compacte Kränzle 1152 TS T met hun gering standvlak passen overal.

50 Kleine reparaties – moeiteloos zelf doorgevoerd

■ De manometer toont volle druk, maar uit de sproeier komt geen water: de sproeier is zeer waarschijnlijk verstopt.



De manometer toont volle druk, maar uit de lans komt geen of slechts zeer weinig water.

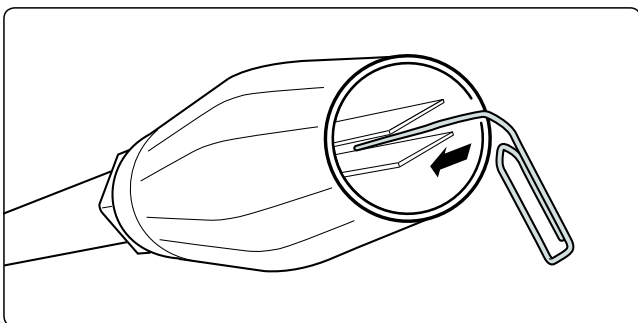
(in de manometer bevindt zich geen water, het gaat om glycol om de wijzervibratie te dempen.)

Procedure:

Schakel de machine uit. Verwijder de stekker uit het stopcontact. Druk een maal kort het pistool met uitschakelbeveiliging om de druk te laten ontwijken.

Eerst het pistool met uitschakelbeveiliging en de lans afschroeven en daarna de hogedrukslang van mogelijke resten ontdoen.

De wateringszeef op vervuiling controleren.



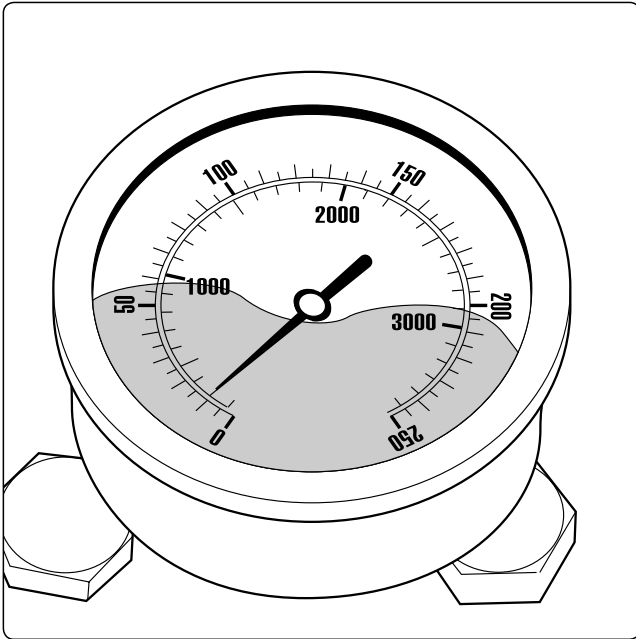
Bestaat het probleem verde, dan een draad (paperclip) voorzichtig door de opening van de sproeier.

Indien de reiniging met een draad niet het gewenste resultaat geeft dan moet de sproeier in gedemonteerde staat gereinigd of eventueel vervangen worden.



Pas op! Voor elke reparatie de stekker uit het stopcontact trekken!

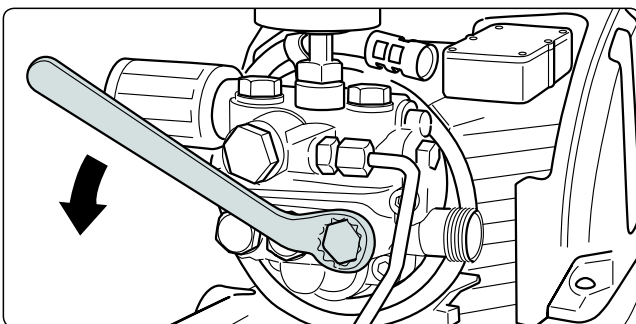
■ De manometer geeft weinig druk aan, uit de sproeier komt een onregelmatige straal: mogelijk zijn de ventielen vervuild of verstopt.



Ondanks opgedraaide drukregeling geeft de manometer slechts weinig druk aan, uit de lans komt een onregelmatige straal. De hogedrukslang trilt.

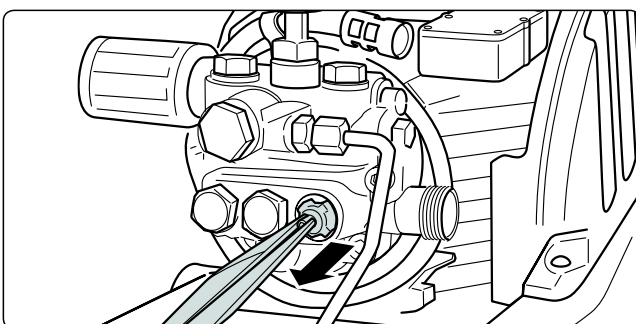
(in de manometer bevindt zich geen water, het gaat om glycol om de wijzervibratie te dempen.)

NL

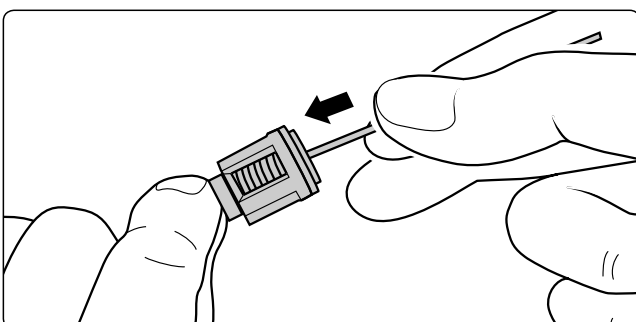


Procedure:

Na elkaar alle 6 ventielen openschroeven (verticaal en horizontaal in een rij van 3 aangebrachte messing inbusschroeven).



Neem het ventiellichaam (met groene of rode plastic omhulsel) plus O-ring met een scherpe tang uit. Controleer de dichtingsring op beschadiging. Bij beschadiging moet de O-ring vervangen worden.

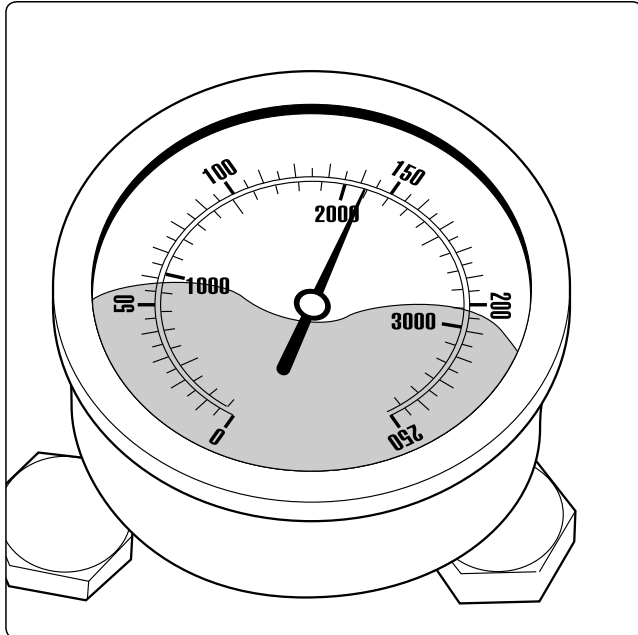


Reinig de ventielen met een draad (bureauclip) en indien mogelijk onder stromend water.

Bij de nieuwe inbouw de dichtingring niet vergeten!

Kleine reparaties – moeiteloos zelf doorgevoerd

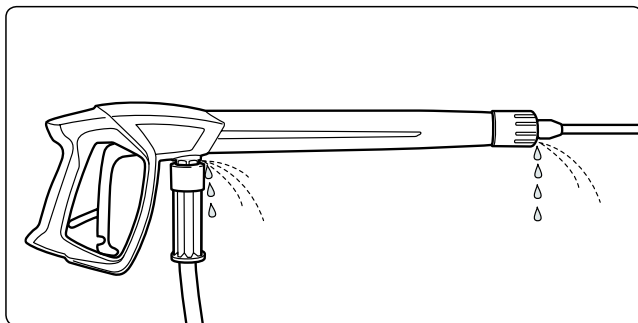
■ Na het sluiten van het pistool met uitschakelbeveiliging geeft de manometer nog altijd volle druk aan. De machine schakelt constant in en uit.



Mogelijke oorzaak nr. 1: lek

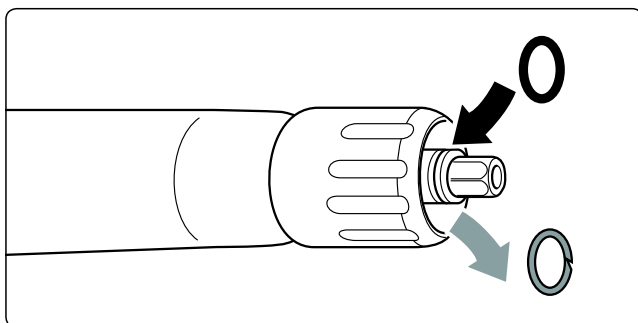
Na het sluiten van het pistool met uitschakelbeveiliging moet de machine uitgeschakeld worden en moet de manometer „0“ bar aangeven.

Wanneer de manometer verder de volle druk aangeeft en de motor constant aan- en uitschakelt kan de oorzaak een lekkage aan de pomp, aan de hogedrukslang, aan het pistool met uitschakelbeveiliging of de lans de oorzaak zijn.



Procedure:

Controleer de verbindingen van de hogedrukreiniger met de hogedrukslang en van de hogedrukslang met het pistool evenals de verbinding van de lans op het pistool met uitschakelbeveiliging op dichtheid.



Schakel de hogedrukreiniger uit. Activeer het pistool met uitschakelbeveiliging kortstondig om de druk af te bouwen.

Schroef de hogedrukslang, het pistool met uitschakelbeveiliging en de lans af en controleer de dichtingsringen.

Zijn de dichtingsringen defect dan moeten de O-ringen onmiddellijk vervangen worden.

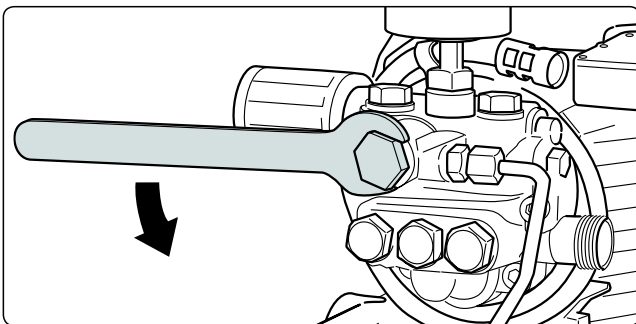


In geval van lekken wordt geen garantie verleend voor eventuele volgschade.

■ Na het sluiten van het pistool met uitschakelbeveiliging geeft de manometer nog altijd volle druk aan. De machine schakelt constant in en uit.

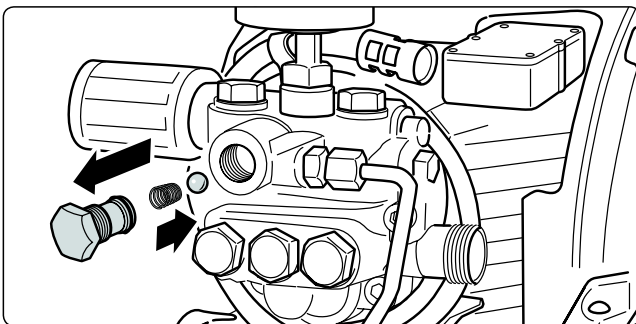
Mogelijke oorzaak nr. 2: Het terugslagventiel is vervuild of defect.

NL



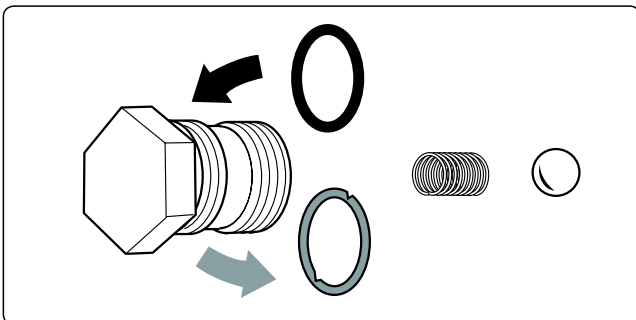
Procedure:

Zet de hogedrukreiniger uit, trek de stekker uit het stopcontact. Sluit de watertoevoer. De pomputgang opschroeven.



De terugslagkogel eruitnemen en op vervuiling of beschadiging controleren.

Ook de kogelzitting van roestvrij staal in het pomphuis op vervuiling of beschadiging controleren.



Wanneer de afdichtingsringen defect zijn moeten de O-ringen onmiddellijk worden vervangen.



Bij schade aan de pomp door defecte dichtingsringen tengevolge van luchtaanzuiging of gebrek aan water (cavitatie) vervalt de garantie

54 EU-verklaring van conformiteit

Hiermee verklaren wij, dat de
bouwaard van de hogedrukreiniger: **Kränzle 1152 TST**

(techn. documenten bij:) **Manfred Bauer, Fa. Josef Kränzle
Rudolf-Diesel-Str. 20, 89257 Illertissen**

aan de volgende eisen en richtlijnen
voor hogedrukreinigers voldoet: **Richtlijn voor machines 2006/42/EG
EMV-richtlijn 2004/108/EG
Geluidsrichtlijn 2005/88/EG, Art. 13
Hogedrukreinigers
Aanhang 3, Deel B, Hoofdstuk 27**

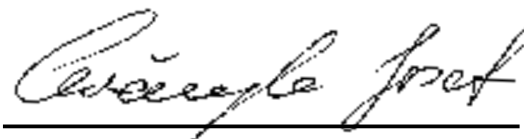
Geluidsniveau gemeten: **91 dB (A)**
Geluidsniveau gegarandeerd: **93 dB (A)**

Toegepaste proces voor de
conformiteits beoordeling: **Aanhang V, Geluidsrichtlijn 2005/88/EG**

Gebruikte specificaties en normen: **EN 60 335-2-79 :2009
EN 55 014-1 :2006
EN 61 000-3-2 :2006
EN 61 000-3-3 :2008**

I. Kränzle GmbH
Elpke 97 D - 33605 Bielefeld

Bielefeld, 01.06.2012



Kränzle Josef
(Directeur)

Garantieverklaring

■ De garantie geldt uitsluitend voor materiaal- en productiefouten, slijtage valt niet onder de garantie.

De machine moet volgens het bedrijfsvoorschrift bedreven worden. Het bedrijfsvoorschrift vormt een deel van de garantiebepalingen. Garantie wordt uitsluitend gewaarborgd wanneer originele Kränzle-onderdelen en toebehoer gebruikt worden.

Voor apparaten die aan privé gebruikers verkocht worden bedraagt de garantietijd **24 maanden**, bij commercieel gebruik **12 maanden**.

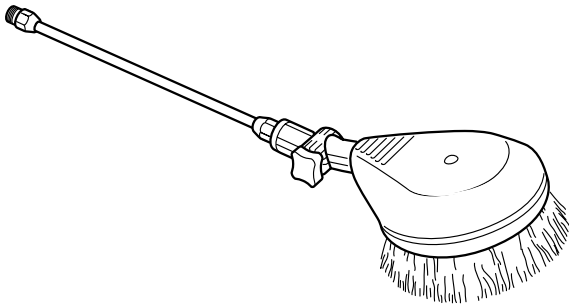
In garantiegeval kunt U zich met de complete hogedrukreiniger, inclusief toebehoer en aankoopbewijs aan uw handelaar of de dichtsbijzijnde geautoriseerde klantenservice wenden. U vindt deze ook in het internet onder **www.kraenzle.com**.

NL

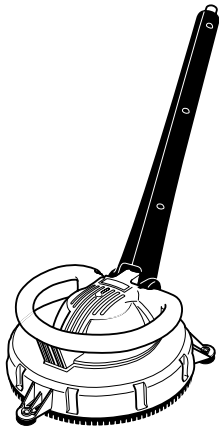
Bij veranderingen aan de veiligheidinrichtingen alsook bij overschrijding van de temperatuur- en toerentalgrens vervalt alle garantie – eveneens bij te lage spanning, watertekort en vervuild water.

Het manometer, de sproeiers, dichtingsmanchetten, hogedrukslang en spuitinrichting zijn slijtage-onderdelen en vallen niet onder de garantie.

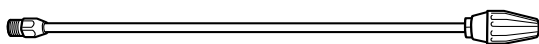
56 Universeel door Kränzle-accessoires



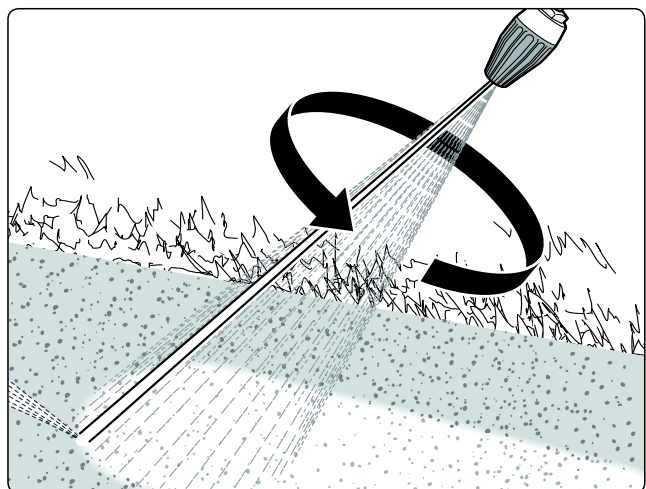
**Roterende wasborstel met
400 mm-verlenging, Bestelnr. 41 050 1**

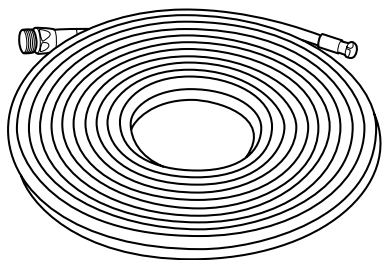


**De vloerreiniger round cleaner UFO
Bestelnr. 41.850**



**Vuilfrees met rvs spuitlans
400 mm, Bestelnr. 41.072 5**





Rioolreinigingslang met nozzel,

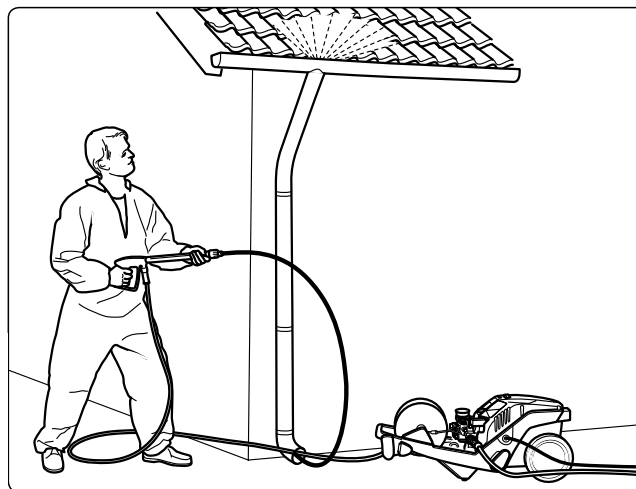
10 m - Bestelnr. 41.058 1

15 m - Bestelnr. 41.058

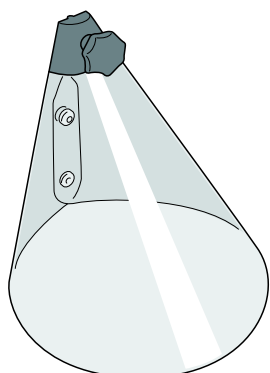
20 m - Bestelnr. 41.058 2

25 m - Bestelnr. 41.058 3

30 m - Bestelnr. 41.058 4

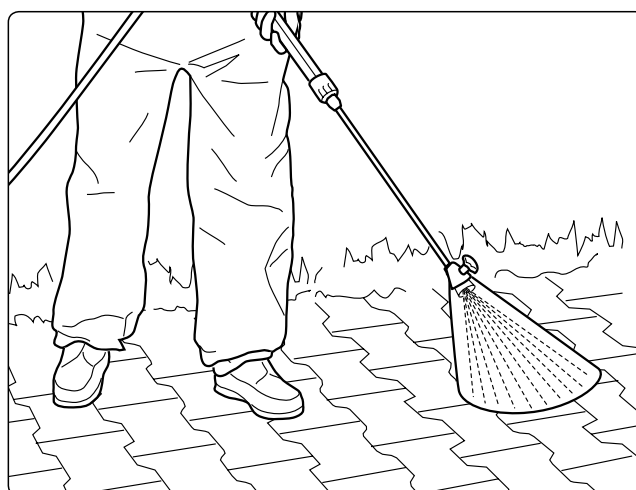


NL



Spatbescherming

Bestelnr. 41.052



Dij het toebehoor voor de hogedrukreiniger handelt het zich om veiligheidsaccessoires!

Hieronder vallen in het bijzonder de hogedrukslangen, pistool met veiligheidsuitschakeling, hogedruklansen, pijpreinigingslangen, oppervlaktereinigers etc.

Bij gebruik van niet door Kränzle toegelaten onderdelen vervalt de complete garantie.



Service rapport voor hogedrukreiniger

Industriële hogedrukreinigers moeten alle 12 maanden door een vakkundige gecontroleerd worden! Controlebericht van de jaarlijkse arbeidsveiligheidscontrole (UVV) volgens de richtlijnen voor vloeistofstralers. (Dit controlebericht dient als bewijs voor de herhalingscontrole en moet goed opbewaard worden) Kränzle--Testzegels: Best.-Nr.: UVV200106

Eigenaar: Typ:
 Adres: Serienummer:.....
 Reparatie opdrachtnr.:

| Keuringsomvang | I.O. | ja | nee | gerepareerd |
|--|------|----|-----|-------------|
| Typeplaat (aanwezig) | | | | |
| Gebruiksaanwijzing (aanwezig) | | | | |
| Beschermingsommanteling-, installatie | | | | |
| Drukleiding (Dichtheid) | | | | |
| Manometer (Funktio) | | | | |
| Vlotterventiel (Dichtheid) | | | | |
| Spuitpistool (Kentekening) | | | | |
| HD-Slang / implementatie (beschadiging), Kentekening) | | | | |
| Veiligheidsventiel opent bij 10%/20% overschr. van de werkdruk | | | | |
| Netkabel (beschadiging) | | | | |
| Beschermingsleiding/aangesloten | | | | |
| Aan-/uit schakelaar | | | | |
| Gebruikte chemiestoffen | | | | |
| Vrijgegeven chemiestoffen | | | | |

| Controlegegevens | Vastgestelde waarde | Ingesteld op |
|--|---------------------|--------------|
| Hogedruksproeier | | |
| Bedrijfsdrukbar | | |
| Uitschakeldruk.....bar | | |
| Weerstand beschermingsleiding niet overschreden/ waarde: | | |
| Isolatie | | |
| Afleidingsstroom | | |
| Uitschakelpistool vergrendeld | | |

Testresultaat (aankruisen)

- Het apparaat wird volgens de richtlijnen voor vloeistofstralers gecontroleerd. De gevonden storingen werden gerepareerd zodat de werkveiligheid bevestigd wordt.
- Het apparaat wird volgens de richtlijnen voor vloeistofstralers gecontroleerd. De werkveiligheid is eerst na reparatie van de vastgestelde storingen resp. vervanging van de defecte onderdelen weer gewaarborgd.

De volgende herhalingscontrole volgens de richtlijnen voor vloeistofsproeiers moet op zijn laatst doorgevoerd zijn op: Maand Jaar.....

Plaats, Datum..... Handtekening.....

Service rapport voor hogedrukreiniger

Industriële hogedrukreinigers moeten alle 12 maanden door een vakkundige gecontroleerd worden! Controlebericht van de jaarlijkse arbeidsveiligheidscontrole (UVV) volgens de richtlijnen voor vloeistofstralers. (Dit controlebericht dient als bewijs voor de herhalingscontrole en moet goed opbewaard worden) Kränzle--Testzegels: Best.-Nr.: UVV200106

Eigenaar: Typ:
 Adres: Serienummer.:
 Reparatie opdrachtnr.:

| Keuringsomvang | I.O. | ja | nee | gerepareerd |
|--|------|----|-----|-------------|
| Typeplaat (aanwezig) | | | | |
| Gebruiksaanwijzing (aanwezig) | | | | |
| Beschermingsommanteling-, installatie | | | | |
| Drukleiding (Dichtheid) | | | | |
| Manometer (Funktio) | | | | |
| Vlotterventiel (Dichtheid) | | | | |
| Spuitpistool (Kentekening) | | | | |
| HD-Slang / implementatie (beschadiging), Kentekening) | | | | |
| Veiligheidsventiel opent bij 10%/20% overschr. van de werkdruk | | | | |
| Netkabel (beschadiging) | | | | |
| Beschermingsleiding/aangesloten | | | | |
| Aan-/uit schakelaar | | | | |
| Gebruikte chemiestoffen | | | | |
| Vrijgegeven chemiestoffen | | | | |

NL

| Controlegegevens | Vastgestelde waarde | Ingesteld op |
|--|---------------------|--------------|
| Hogedruksproeier | | |
| Bedrijfsdrukbar | | |
| Uitschakeldruk.....bar | | |
| Weerstand beschermingsleiding niet overschreden/ waarde: | | |
| Isolatie | | |
| Afleidingsstroom | | |
| Uitschakelpistool vergrendeld | | |

Testresultaat (aankruisen)

- Het apparaat wird volgens de richtlijnen voor vloeistofstralers gecontroleerd. De gevonden storingen werden gerepareerd zodat de werkveiligheid bevestigd wordt.
- Het apparaat wird volgens de richtlijnen voor vloeistofstralers gecontroleerd. De werkveiligheid is eerst na reparatie van de vastgestelde storingen resp. vervanging van de defecte onderdelen weer gewaarborgd.

De volgende herhalingscontrole volgens de richtlijnen voor vloeistofsproeiers moet op zijn laatst doorgevoerd zijn op: Maand Jaar.....

Plaats, Datum.....

Handtekening.....

kränzle[®]

Nachdruck nur mit Genehmigung der Firma Kränzle.

Stand 03.09.2012

