



# Solarlamp Flint

## Handleiding

Bedankt voor de aanschaf van uw nieuwe solar buitenlamp. Solarlamp Flint is een wandlamp met bewegingssensor. Lees voor gebruik eerst onderstaande instructies.

## Plaatsing van de lamp

- Een solarlamp werkt op zonne-energie. Wij adviseren u dan ook uw lamp op een zo zonnig mogelijke locatie te plaatsen. Hierdoor zal de lamp zich maximaal kunnen opladen. Bij plaatsing op een minder zonnige plaats zullen de batterijen zich mogelijk niet volledig opladen waardoor de brandtijd wordt verkort.
- De solarlamp is voorzien van een schemersensor die verwerkt zit in het zonnepaneel. Deze zorgt ervoor dat de lamp alleen in het donker werkt. Zorg ervoor dat er geen licht op het zonnepaneel schijnt.

## Montage van de lamp

- Bepaal de plaats van de schroeven. De schroefbevestigingen zitten 83mm uit elkaar.
- Schroef de schroeven in de ondergrond, indien nodig met behulp van de pluggen.
- Aan de achterzijde van de lamp bevindt zich de aan/uit schakelaar. Deze heeft u nodig bij stap 2 van het volgende onderdeel: "Eerste keer in gebruik nemen"



## Eerste keer in gebruik nemen

1. Laat de lamp na plaatsing gedurende 48 (zonnige dag) of 72 uur (normale dag) uit staan. Dit zorgt er namelijk voor dat de batterij volledig opgeladen wordt voor het eerste gebruik. Op deze manier zal de maximale capaciteit van de batterij benut worden en brandt de lamp langer.
2. Aan de achterzijde treft u een schakelaar aan. Zet deze, na het opladen, in de "Auto" stand.
3. Zodra het donker wordt, gaat de lamp vanzelf aan.

## Werking van de lamp

- Zodra het donker wordt, gaat de lamp vanzelf aan in de dimstand.
- Wanneer de sensor beweging detecteert, gaat de lamp op volle sterkte branden voor de duur van circa 20 seconden.

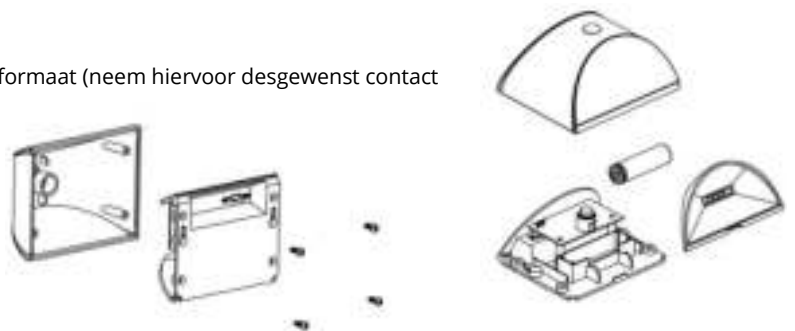
## Brandduur van de lamp

De brandduur van de solarlamp is afhankelijk van de hoeveelheid (zon)licht die het zonnepaneel krijgt. Hij laadt het snelst op met direct zonlicht. Hij laadt minder snel op met enkel daglicht. Op hele donkere dagen kan het voorkomen dat hij vrijwel niet oplaadt. Een solarlamp brandt daardoor langer in de zomer en korter in de winter. Omdat het in de winter vroeger donker wordt, gaat de lamp tevens eerder aan. Hierdoor zal de batterij ook op een eerder tijdstip leeg zijn.

- Laadtijd: van 6 tot 16 uur (afhankelijk van hoeveelheid licht)
- Brandtijd: tot 24 uur (afhankelijk van laadtijd en inschakeling sensor)

## Vervangen van de batterij

1. Draai de schroeven aan de achterzijde los.
2. Maak de plastic behuizing los
3. Vervang de 3.7V oplaadbare batterij in AA formaat (neem hiervoor desgewenst contact op met de klantenservice)





# Solarlamp Flint

## Onderhoud

- Zorg ervoor dat het zonnepaneel schoon blijft. Maak deze regelmatig schoon met een droge doek of met warm zeepwater. Vuile zonnecellen kunnen de accu niet volledig laden. Dit kan leiden tot vroegtijdige veroudering van de accu en kan leiden tot onbetrouwbare werking van de buitenlamp.
- Laad de lamp regelmatig volledig op om de batterij in conditie te houden. Dit kunt u doen door de lamp af en toe een aantal dagen uit te schakelen. Afhankelijk van het gebruik zal de capaciteit van de batterij na een of twee jaar geleidelijk afnemen. Hierdoor zal de lamp minder lang gaan branden. U kunt er dan voor kiezen om de batterij te vervangen. Neem hiervoor desgewenst contact op met de klantenservice.
- Alle andere zijdes aan de buitenkant kunt u schoonmaken met een zachte doek.
- Gebruik nooit schoonmaakmiddelen zoals petroleum (petrololie, kerosine, olie), ververdunner (thinner), terpentijn, alcohol of ammonia. Deze agressieve producten kunnen de oppervlakte beschadigen.

## Probleemoplossing

### De lamp gaat niet aan

- De lamp staat uit. Zorg ervoor dat de lamp zich in de 'aan'-stand bevindt.
- De batterij is niet voldoende opgeladen. Schakel de lamp gedurende minimaal 72 uur uit zodat hij volledig op kan laden.
- De lamp staat in een te lichte omgeving. Zet de lamp in een donkere omgeving.
- Het zonnepaneel is vies. Controleer of het zonnepaneel schoon is.

### De lamp brandt maar heel kort

- De batterij is niet volledig opgeladen. Zorg ervoor dat het zonnepaneel voldoende licht ontvangt.
- Schakel de lamp gedurende minimaal 72 uur uit zodat hij volledig op kan laden.
- De batterij is versleten en moet vervangen worden. Afhankelijk van het gebruik gaat een batterij 1,5 tot 3 jaar mee. Neem voor vervanging contact op met de klantenservice.

### De lamp brandt ook overdag

- De schemersensor wordt afgedekt. Zorg dat het zonnepaneel vrij is.

## Productinformatie

- Solar paneel: 5V 40mA Crystalline
- LED: 4 x SMT 0.2 Watt
- Batterij: oplaadbare Lithiumbatterij (400mAh 14500)
- Lichtopbrengst: 50 Lumen
- Laadtijd: van 6 tot 16 uur (afhankelijk van hoeveelheid licht)
- Brandtijd: tot 24 uur (afhankelijk van laadtijd en inschakeling sensor)

## Waarschuwingen

- Dit product is geen speelgoed.
- Buiten bereik van kinderen en huisdieren houden.
- Kijk niet rechtstreeks in de led verlichting.
- Stel de lamp niet bloot aan extreme hitte.
- Dit product bevat een batterij en mag derhalve niet met het huisvuil worden afgevoerd. Lever het product in op de daarvoor bestemde plaats zoals de gemeentewerf.

