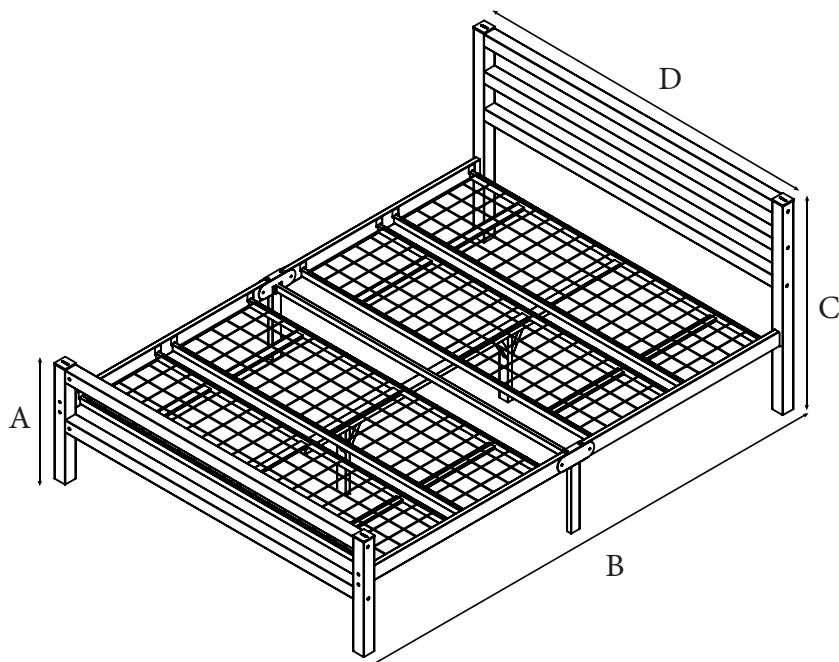


AirSleeperz®

Make your dreams comfortable

Bedframe Job





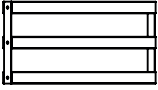

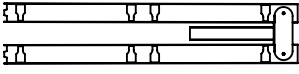
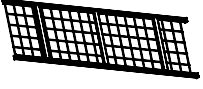

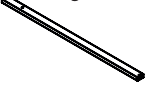
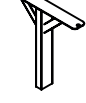
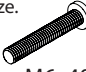
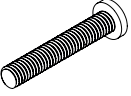
Size / length	A	B	C	D
Single 90x200 cm	47cm / 18,5"	206cm / 81,1"	85cm / 33,4"	97cm / 38,2"
Double 140x200 cm	47cm / 18,5"	206cm / 81,1"	85cm / 33,4"	147cm / 57,8"

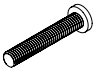
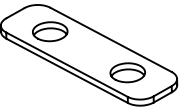
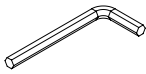

BELANGRIJK/IMPORTANT

Draai de bouten niet te vast totdat de installatie is voltooid. Zorg ervoor dat alle bouten goed vastgeschroefd zijn voordat u het gebruikt. Gebruik enkel het gereedschap dat is meegeleverd. Gebruik geen elektrisch gereedschap!

Do not overtighten the bolts until the installation is complete. Make sure all bolts are securely tightened before use. Use only the supplied tools. Do not use power tools!

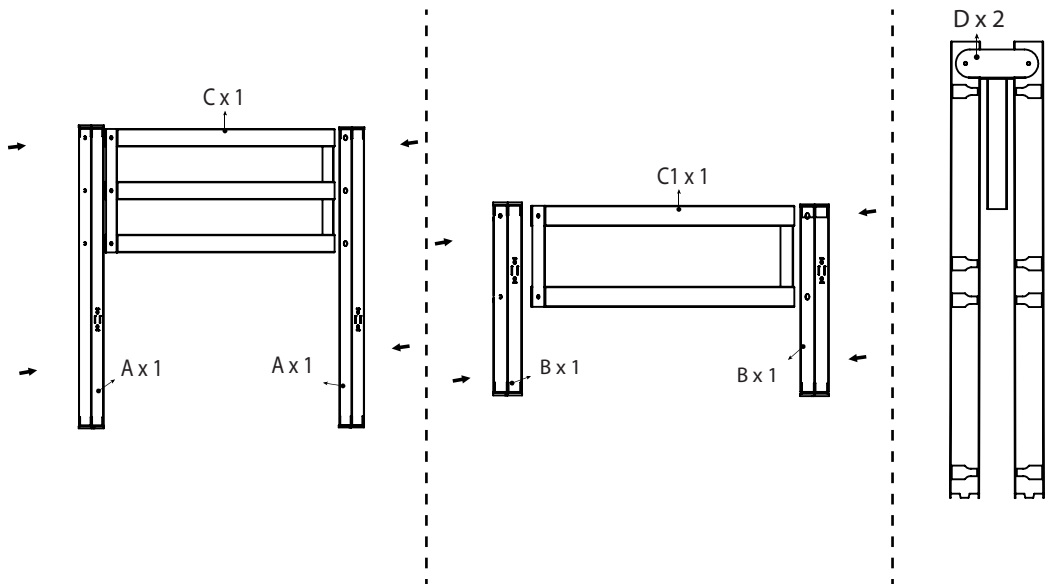
ONDERDELEN / COMPONENTS

 <p>A x 2</p>	 <p>B x 2</p>	 <p>C x 1</p>  <p>C1 x 1</p>	 <p>D x 2</p>	
 <p>E x 4</p>	 <p>F x 1</p>	<p>These parts are not available for single size.</p>  <p>G x 2</p>  <p>G1 x 3</p>		<p>This part is not available for single size.</p>  <p>M6x40 d x 4</p>  <p>M6x70 d1 x 18</p>

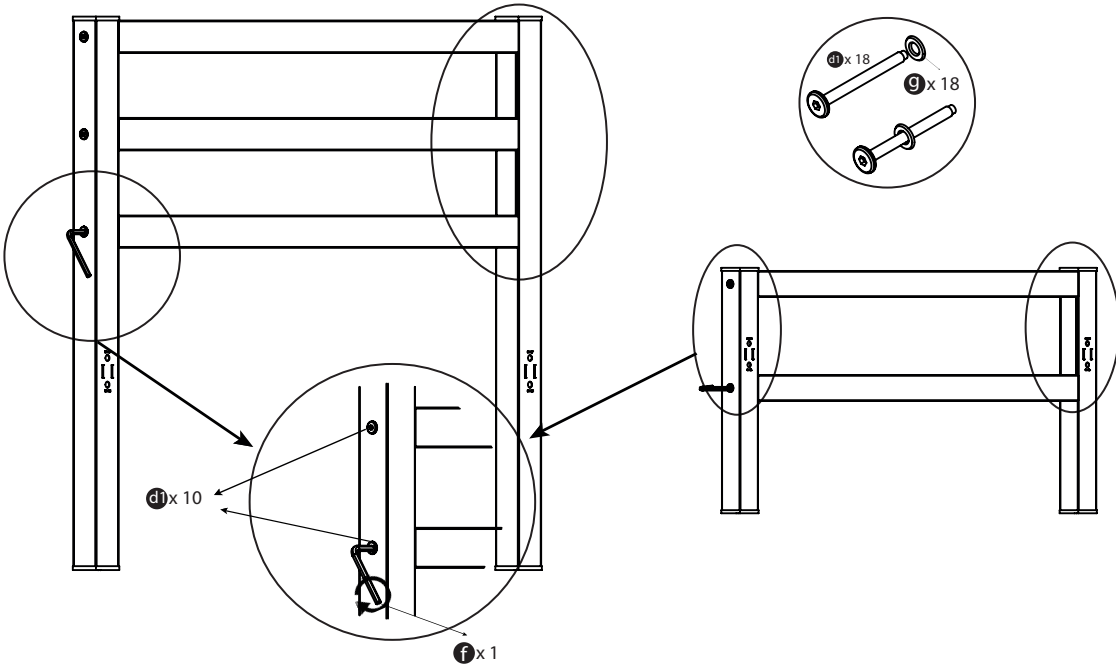
 <p>M6x20 d2 x 6</p>	 <p>e x 2</p>	 <p>Allen f x 1</p>	 <p>Bolt washer g x 18</p>
--	--	--	---

STAPPEN / STEPS

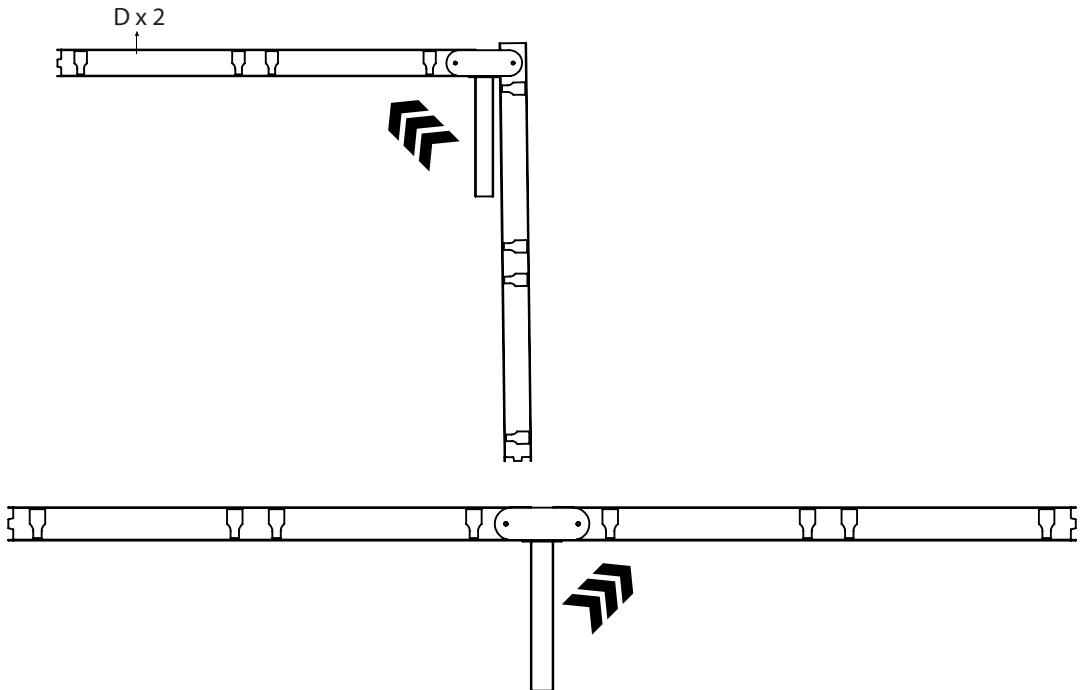
Step/Step - 1



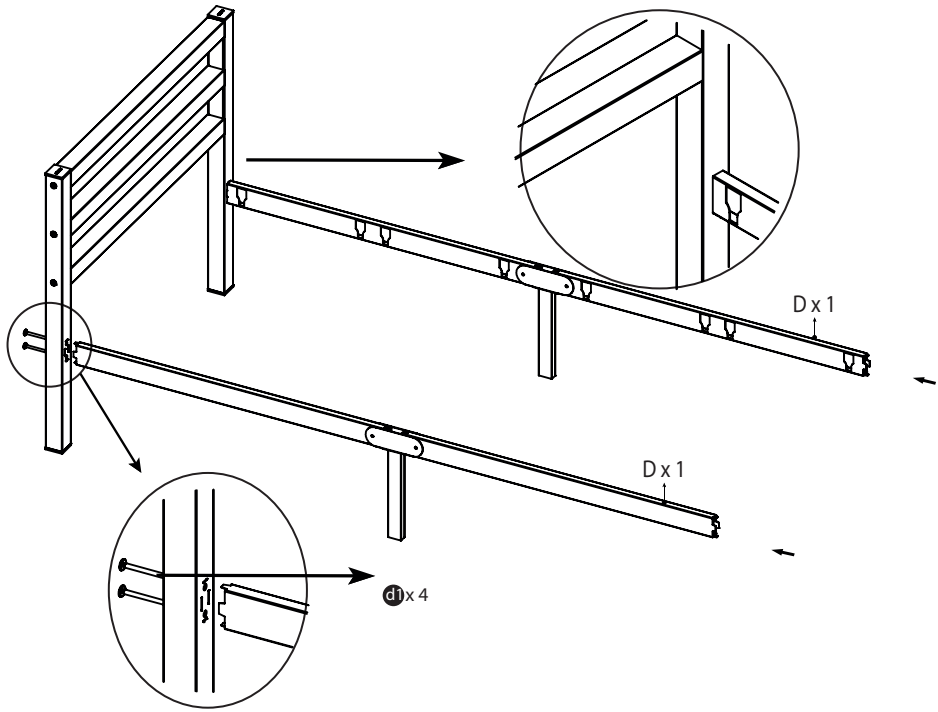
Step/Step - 2



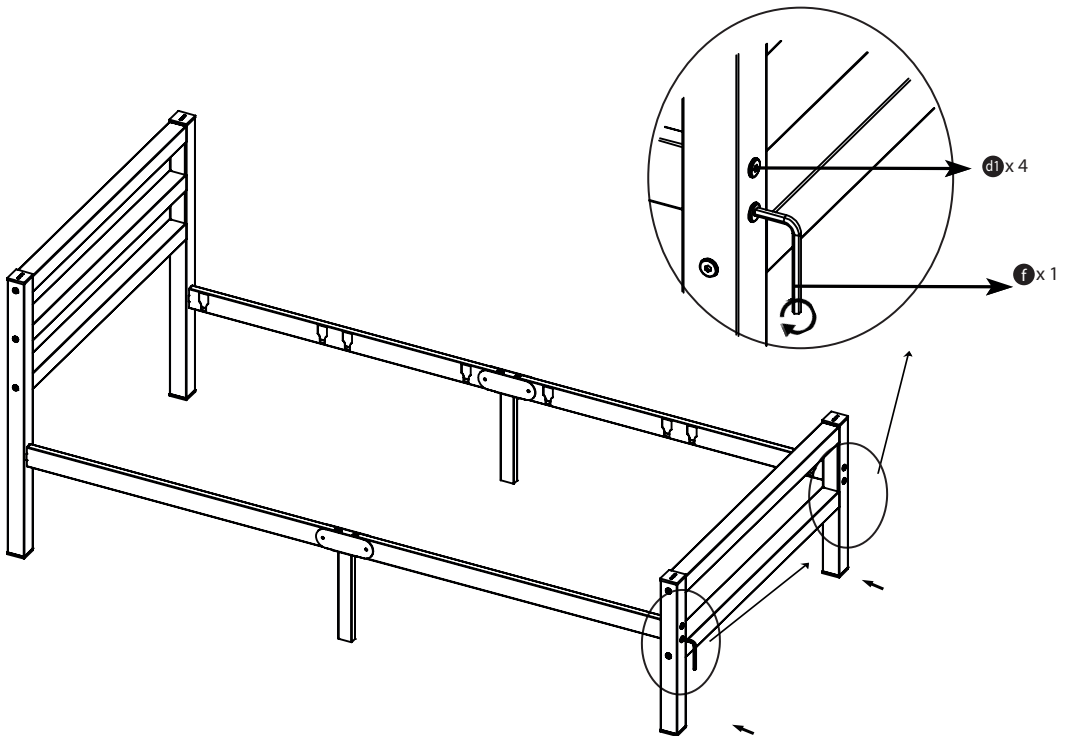
Step/Step - 3



Step/Step- 4



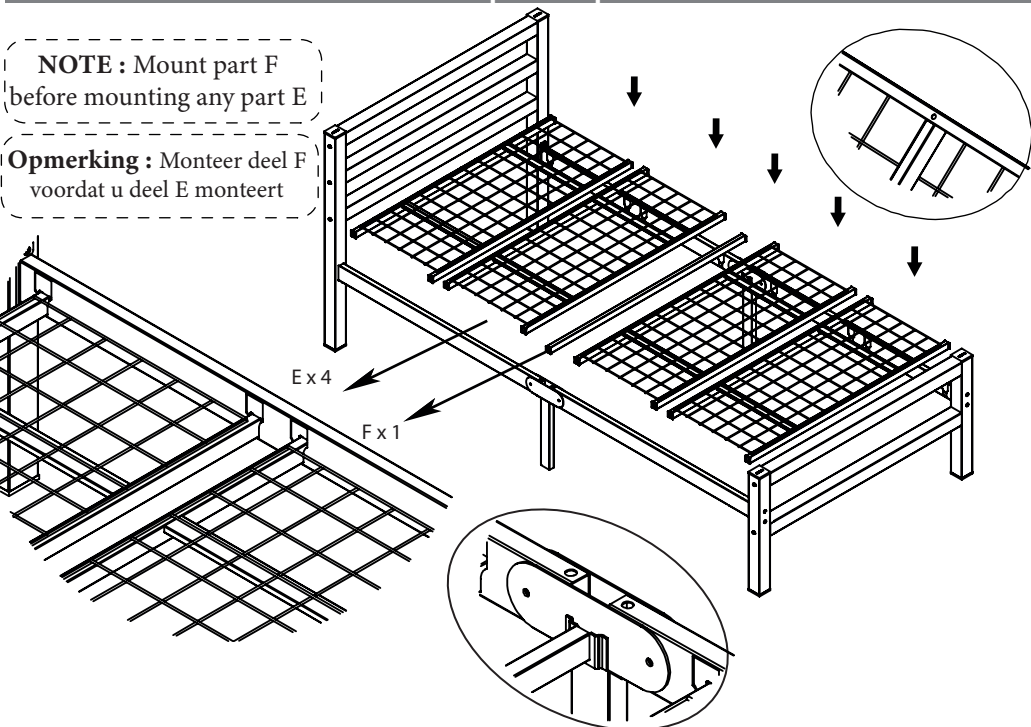
Step/Step- 5



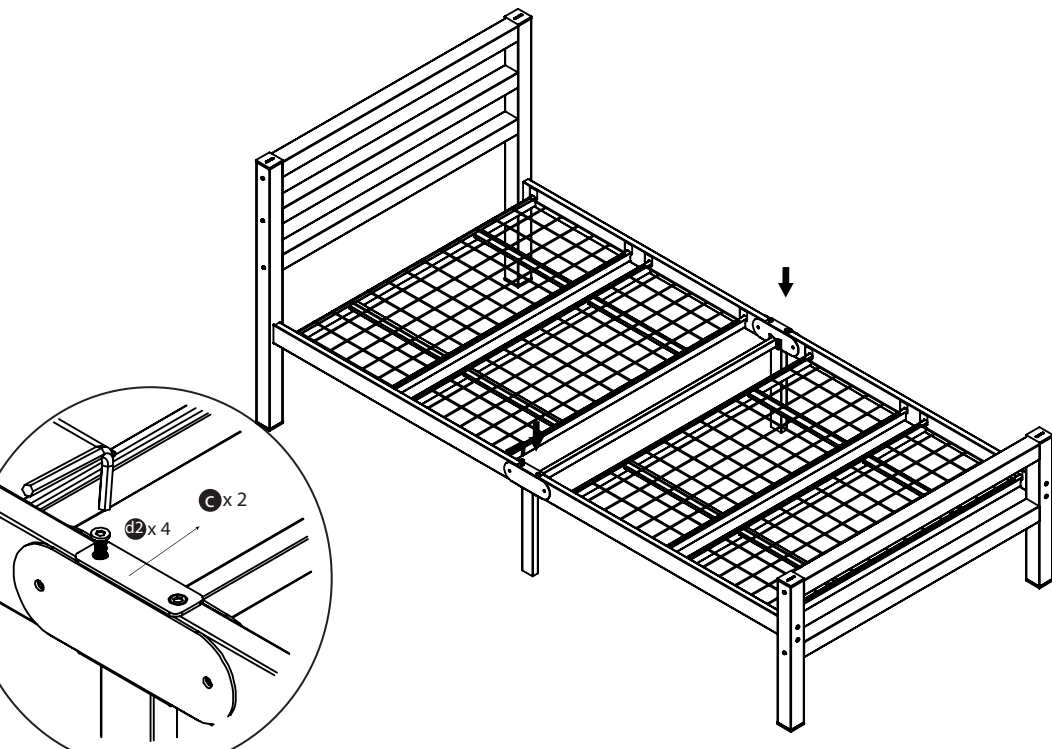
Stap/Step-6

NOTE : Mount part F
before mounting any part E

Opmerking : Monteer deel F
voordat u deel E monteert



Stap/Step-7



Stap/Step- 8

Note: The middle support leg is applicable only to double size bed.

Opmerking: De middelste steunpoot is alleen van toepassing op het 2-persoons bed.

