

**BEDIENUNGSANLEITUNG** **DE**  
**INSTRUCTION MANUAL** **EN**  
**MANUEL D'UTILISATION** **FR**  
**GEBRUIKSAANWIJZING** **NL**



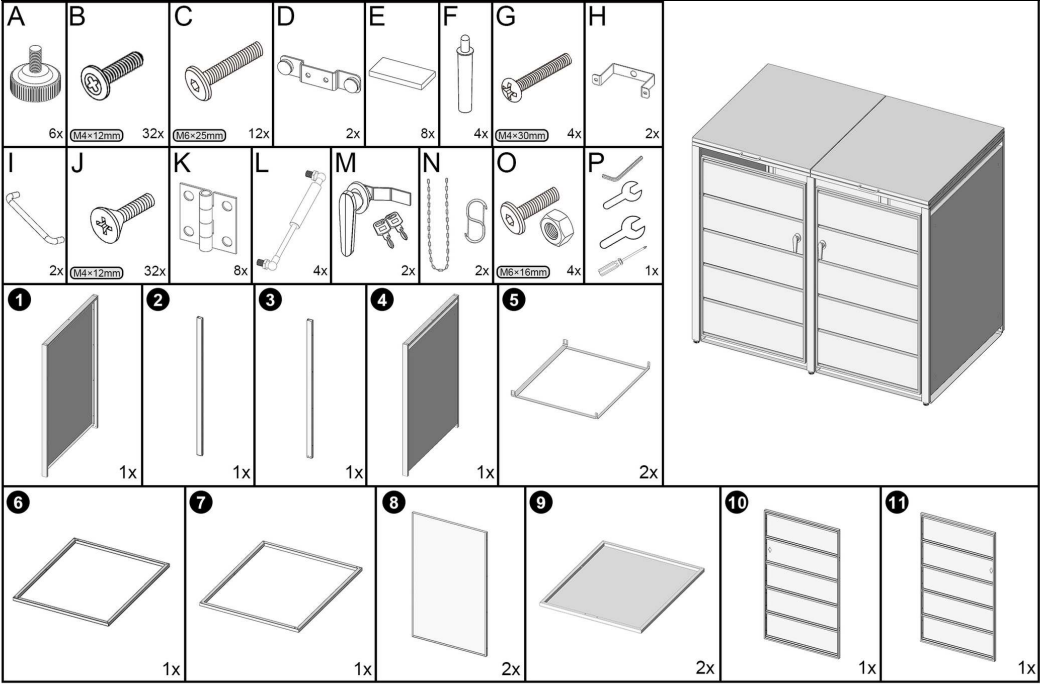
**kastrex.**

Modell / Model / Modèle: KBSB-2

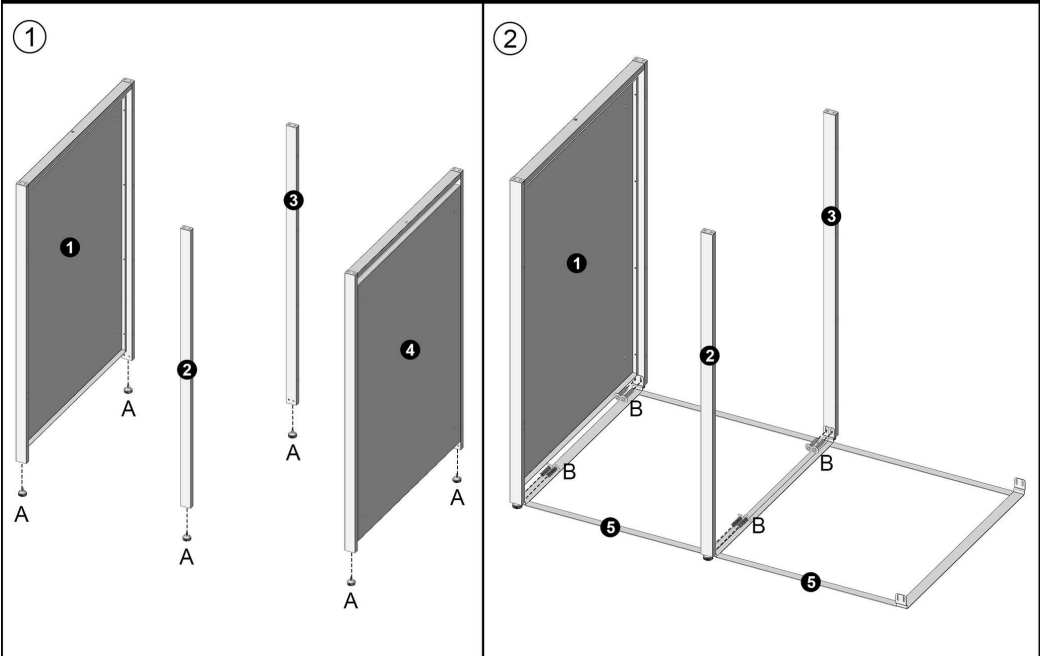
V1.0



**VERPACKUNGSIHALT / PACKAGE CONTENTS / CONTENU DU COLIS / INHOUD VERPAKKING**

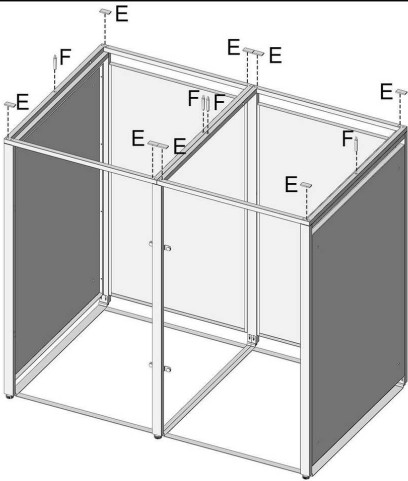


**INSTRUKTION / INSTRUCTION / INSTRUCTION / INSTRUCIE**

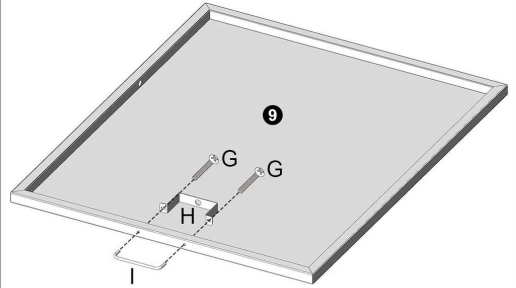




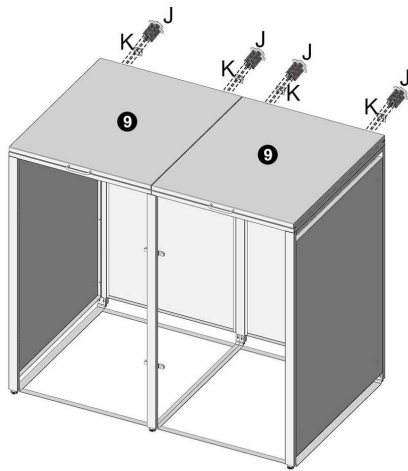
9



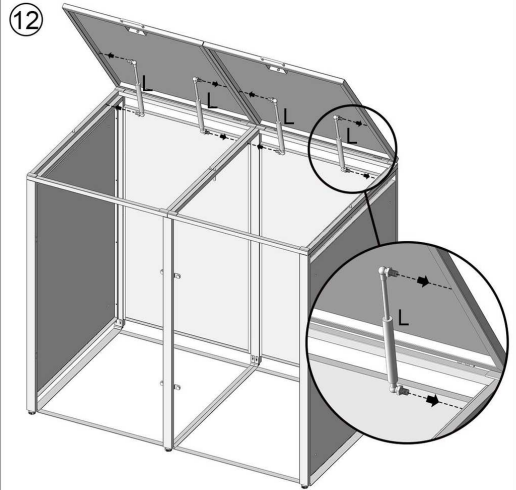
10



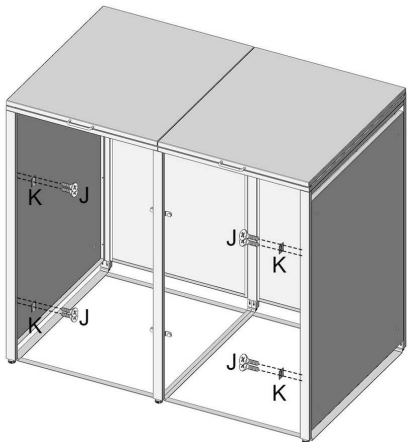
11



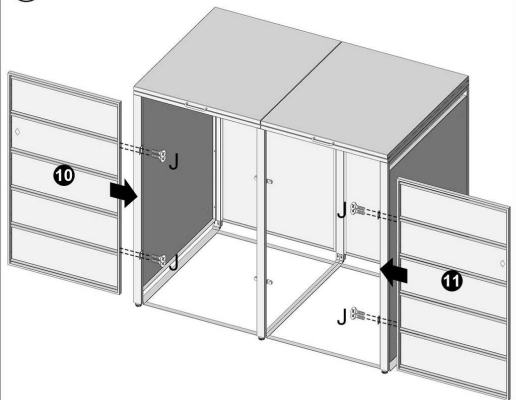
12



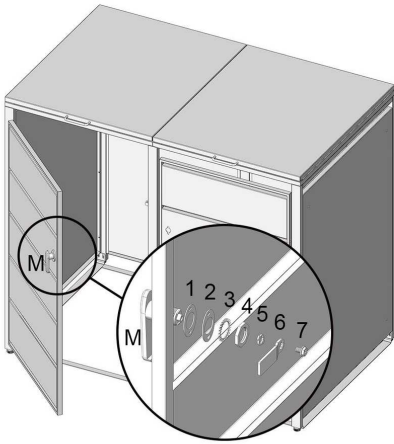
13



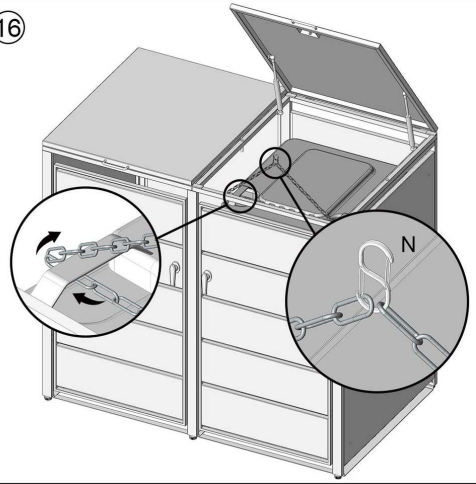
14



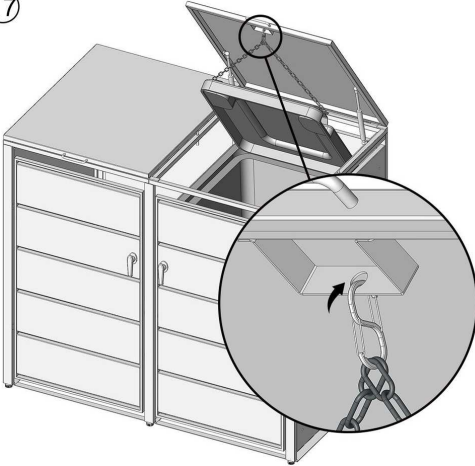
15



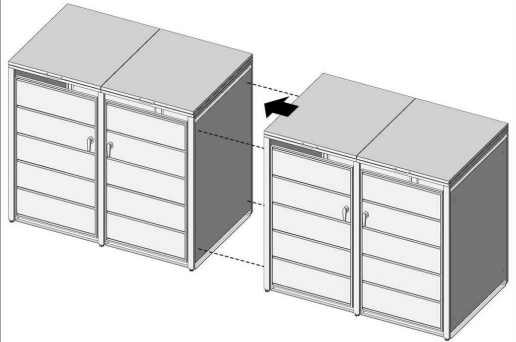
16



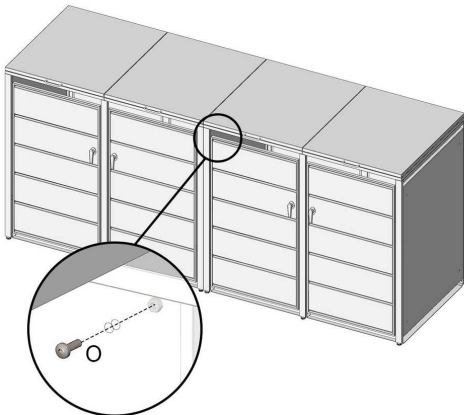
17



18



19



20



**k.**

**kastrex.**

**PRODUCED BY KASTREX  
ANTHONETTA KUIJLSTRAAT 49B  
3066GS ROTTERDAM NETHERLANDS  
CONTACT@KASTREX.COM**