



Multi Language Quick Guide

Wireless Bluetooth Super Bass Speaker

CSPKBTSBB / CSPKBTSBY



Conceptronic CSPKBTSB series

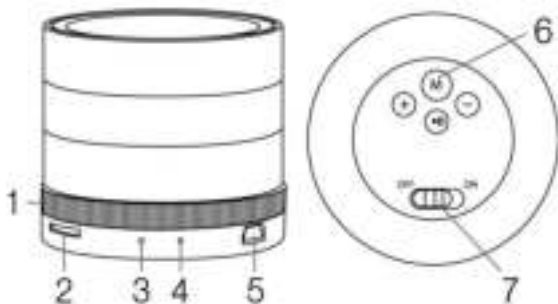
1. Package contents

- Bluetooth Speaker
- USB 2 in 1 Charging Cable
- Multi language quick installation guide

2. Specifications

- Input Power : 5V 400mA
- Output Power : 3W

3. Product overview



- 1 : Volume± knob
- 2 : Micro SD/TF card slot
- 3 : MIC
- 4 : LED indicator
- 5 : Mini USB Port
- 6 : Mode Switch Button (Bluetooth/TF/AUX in/FM)
- 7 : On/Off

4. Installation & usage

Bluetooth mode

- Turn the power button to “ON”.
- Turn on your iPad, tablet or PC and go to the Bluetooth setting window.
- The Bluetooth device will be showing on the iPad, tablet or PC. Select “CSPKBTSBB / CSPKBTSBY”.
- Short press “Ⓜ”: Answer and hang up the phone.

Charging

- Charging via computer, also can use the mobile phone charger whose current is below 1A.
- Red LED light will turn on while your device is charging, and will turn off when fully charged.

Enjoy the use of your Conceptronic Bluetooth Speaker!

Conceptronic CSPKBTB series

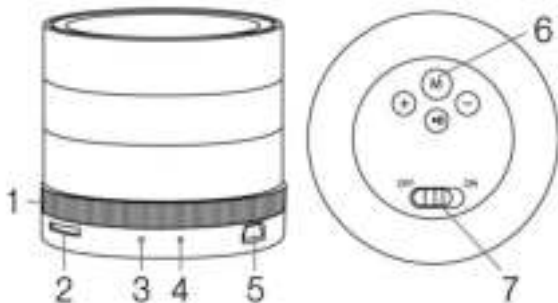
1. Packungsinhalt

- Bluetooth Speaker
- USB 2 in 1 Charging Cable
- Multi language quick installation guide

2. Technische Daten

- Eingang : 5V 400mA
- Ausgang : 3W

3. Gerätekomponenten



- 1 : Lautstärkereglер
- 2 : Micro SD/TF-Kartenschlitz
- 3 : MIC
- 4 : LED-Anzeige
- 5 : Mini-USB-Port
- 6 : Moduswechsel-Taste (Bluetooth/TF/AUX in/FM)
- 7 : Ein-/Ausshalter

4. Installation & Verwendung

Bluetooth-Modus

- Schalten Sie das Gerät über die “On (Ein-/Austaste)” ein.
- Schalten Sie Ihr(en) iPad/Tablet/PC ein, rufen Sie das Bluetooth-Einstellungsfenster auf.
- Das Bluetooth-Gerät wird am iPad/Tablet/PC angezeigt. Wählen Sie “CSPKBTSBB / CSPKBTSBY”.
- Kurz drücken “☎”: Anrufe annehmen und beenden.

Aufladen

- Aufladung via Computer, kann auch Mobiltelefon-Ladegerät mit einer Stromstärke unter 1 A verwenden.
- Die rote LED leuchtet, während Ihr Gerät aufgeladen wird; bei vollständiger Aufladung erlischt ist.

Viel Spaß mit Ihrem Conceptronic Bluetooth Speaker!

Conceptronic CSPKBTB series

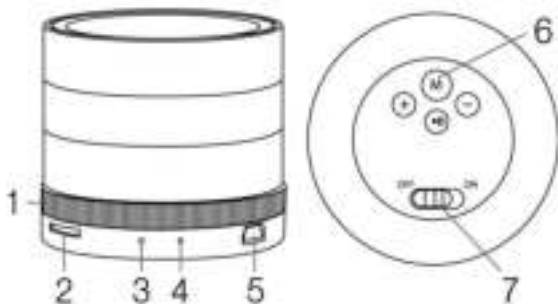
1. Contenu du Coffret

- Bluetooth Speaker
- USB 2 in 1 Charging Cable
- Multi language quick installation guide

2. Spécifications

- Entrée : 5V 400mA
- Sortie : 3W

3. Aperçu du produit



- 1 : Bouton de volume
- 2 : Emplacement pour carte Micro SD/TF
- 3 : MIC
- 4 : Indicateur LED
- 5 : port Mini-USB
- 6 : Bouton de choix du mode
(Bluetooth/TF/AUX in/FM)
- 7 : Marche/Arrêt

4. Installation & Utilisation

Mode Bluetooth

- Mettez sur “ON” le bouton de mise sous tension.
- Allumez votre iPad, tablette ou PC et accédez à la fenêtre de configuration Bluetooth.
- L'appareil Bluetooth s'affiche sur votre iPad, tablette ou PC. Sélectionnez “CSPKBTSBB / CSPKBTSBY”.
- Appuyez brièvement sur “☎”: Répondre et raccrocher le telephone.

Recharge

- La charge se fait via l'ordinateur, mais peut également se faire avec un chargeur de téléphone portable dont le courant est inférieur à 1A.
- Le voyant DEL rouge s'allumera lorsque votre appareil est en cours de recharge, il s'éteindra lorsque l'appareil est entièrement rechargé.

Profitez de votre Conceptronic Bluetooth Speaker!

Conceptronic CSPKBTSB series

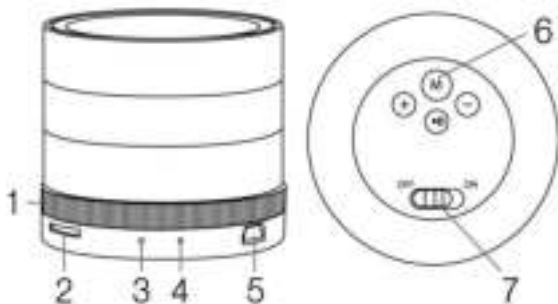
1. Contenido del paquete

- Bluetooth Speaker
- USB 2 in 1 Charging Cable
- Multi language quick installation guide

2. Especificaciones

- Entrada : 5V 400mA
- Salida : 3W

3. Descripción del producto



- 1 : Mando de volumen
- 2 : Ranura para tarjetas Micro SD/TF
- 3 : MIC
- 4 : Indicador LED
- 5 : puerto mini USB
- 6 : Botón de cambio de modo
(Bluetooth/TF/AUX in/FM)
- 7 : Encendido/Apagado

4. Instalación & Utilización

Modo Bluetooth

- Coloque el botón de alimentación en la posición de encendido “ON”.
- Encienda su iPad, tableta o PC y vaya a la ventana de configuración Bluetooth.
- El dispositivo Bluetooth se mostrará en su iPad, tableta o PC. Seleccione “CSPKBTSBB / CSPKBTSBY”.
- Presione brevemente “Ⓞ”: Permite responder y colgar el teléfono.

Carga

- Puede cargar la batería a través de un ordenador y también con el cargador de un teléfono móvil cuya corriente sea inferior a 1 A.
- La luz de LED roja se iluminará cuando el dispositivo se esté cargando y se apagará cuando la carga se haya completado.

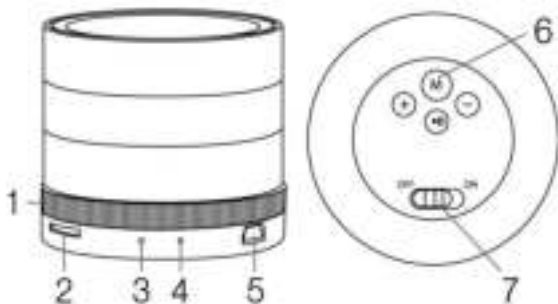
¡Disfrute del uso de su Conceptronic Bluetooth Speaker!

Conceptronic CSPKBT SB series**1. Pakkens indhold**

- Bluetooth Speaker
- USB 2 in 1 Charging Cable
- Multi language quick installation guide

2. Specifiche

- Entrata : 5V 400mA
- Uscita : 3W

3. Descrizione del prodotto

- 1 : Manopola volume \pm
- 2 : Alloggio scheda Micro SD/TF
- 3 : MIC
- 4 : Indicatore LED
- 5 : porta mini USB
- 6 : Tasto cambio modalit  (Bluetooth/TF/AUX in/FM)
- 7 : Accensione/spengnimento

4. Installazione & Uso

Modalità Bluetooth

- Girare il tasto d'alimentazione sulla posizione "ON".
- Accendere l'iPad, il tablet o il PC e selezionare la finestra per le impostazioni Bluetooth.
- Il dispositivo Bluetooth viene visualizzato sull'iPad, sul tablet o sul PC. Selezionare "CSPKBTSBB / CSPKBTSBY".
- Premere brevemente "Ⓞ": Rispondere e riagganciare il telefono.

Carica

- Carica tramite il computer. Si può usare anche il caricatore del telefono cellulare con corrente inferiore a 1 A.
- La luce rossa del LED si accende mentre il dispositivo è in caricamento, e si spegne quando è completamente carico.

Godetevi l'uso di Conceptronic Bluetooth Speaker!

Conceptronic CSPKBT SB series

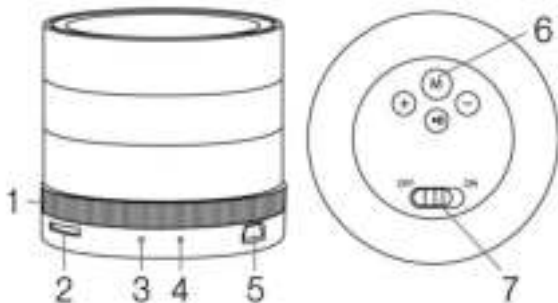
1. Conteúdo da embalagem

- Bluetooth Speaker
- USB 2 in 1 Charging Cable
- Multi language quick installation guide

2. Especificações

- Entrada : 5V 400mA
- Saída : 3W

3. Resumo do produto



- 1 : Botão de ajuste do volume
- 2 : Ranhura para cartões Micro SD/TF
- 3 : MIC
- 4 : Indicador LED
- 5 : porta mini USB
- 6 : Botão de mudança de modo (Bluetooth/TF/AUX in/FM)
- 7 : Ligar/Desligar

4. Instalação & Utilização

Modo Bluetooth

- Coloque o botão de energia na posição “ON (Ligado)”.
- Ligue o seu iPad, tablet ou PC e aceda à janela de definições do Bluetooth.
- O dispositivo Bluetooth será detectado no iPad, tablet ou PC. Seleccione “CSPKBTSBB / CSPKBTSBY”.
- Pressione brevementes “Ⓜ”: Atender e desligar chamadas.

Carregar

- Permite o carregamento através de um computador ou de um carregador de telemóvel com tensão inferior a 1A.
- A luz LED vermelha irá acender enquanto o dispositivo estiver a carregar e irá apagar quando este estiver totalmente carregado.

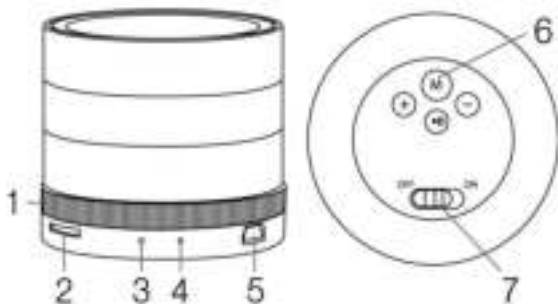
Desfrute do seu Conceptronic Bluetooth Speaker!

Conceptronic CSPKBT SB series**1. Комплект поставки**

- Bluetooth Speaker
- USB 2 in 1 Charging Cable
- Multi language quick installation guide

2. характеристики

- ВХОД : 5V 400mA
- ВЫХОДНОЙ : 3W

3. Использование продукта

- 1 : Ручка регулировки громкости
- 2 : Разъем для Micro SD/TF карты
- 3 : MIC
- 4 : Светодиодный индикатор
- 5 : порт Mini USB
- 6 : Кнопка переключения режимов (Bluetooth/TF/AUX in/FM)
- 7 : Вкл./Выкл.

4. Установка & использование

Режим Bluetooth

- Установите кнопку питания в положение “ON (Вкл.)”
- Включите iPad, планшет или ПК и перейдите в окно настройки Bluetooth.
- Устройство Bluetooth отображается на iPad, планшете или ПК. Выберите “CSPKBTBB / CSPKBTBY”.
- Кратковременно нажмите кнопку “☎”: Прием и завершение телефонного вызова.

Зарядка

- Зарядка выполняется от компьютера. Также можно использовать зарядное устройство для мобильного телефона с силой тока не более 1 А.
- Во время зарядки данного прибора будет светиться красный индикатор, после полной зарядки он погаснет.

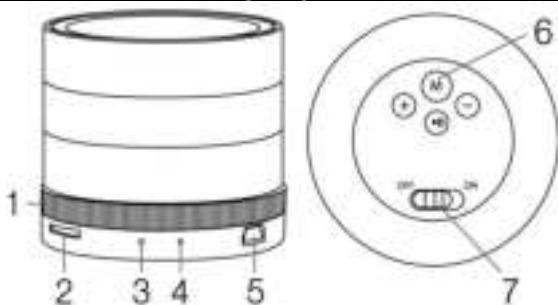
*Желаем вам приятного использования
Conceptronic Bluetooth Speaker!*

Conceptronic CSPKBT SB series**1. Zawartość opakowania**

- Bluetooth Speaker
- USB 2 in 1 Charging Cable
- Multi language quick installation guide

2. Specyfikacja

- wkład : 5V 400mA
- produkcja : 3W

3. Przegląd produktu

- 1 : Pokrętko głośności
- 2 : Gniazdo karty Micro SD/TF
- 3 : MIC
- 4 : Wskaźnik LED
- 5 : portu mini USB
- 6 : Przycisk przełącznika trybu (Bluetooth/TF/AUX in/FM)
- 7 : Wł./Wył.

4. Instalacji & stosowanie

Tryb Bluetooth

- Przetłącz przycisk zasilania do pozycji “ON (WŁ.)”.
- Włącz iPad, tablet lub komputer PC i przejdź do okna ustawień Bluetooth.
- Urządzenie Bluetooth będzie pokazywane w iPadzie, tablecie lub komputerze PC. Wybierz “CSPKBTSBB / CSPKBTSBY”.
- Naciśnij krótko “Ⓞ”: Odpowiedź i rozłączenie połączenia.

Ładowanie

- Ładowanie przez komputer, możliwość użycia także ładowarki telefonu komórkowego, z wartością prądu poniżej 1A.
- Czerwone światło wskaźnika LED włącza się podczas ładowania urządzenia, a po pełnym naładowaniu wyłącza się.

Rozpocznij korzystanie z Conceptronic Bluetooth Speaker!
