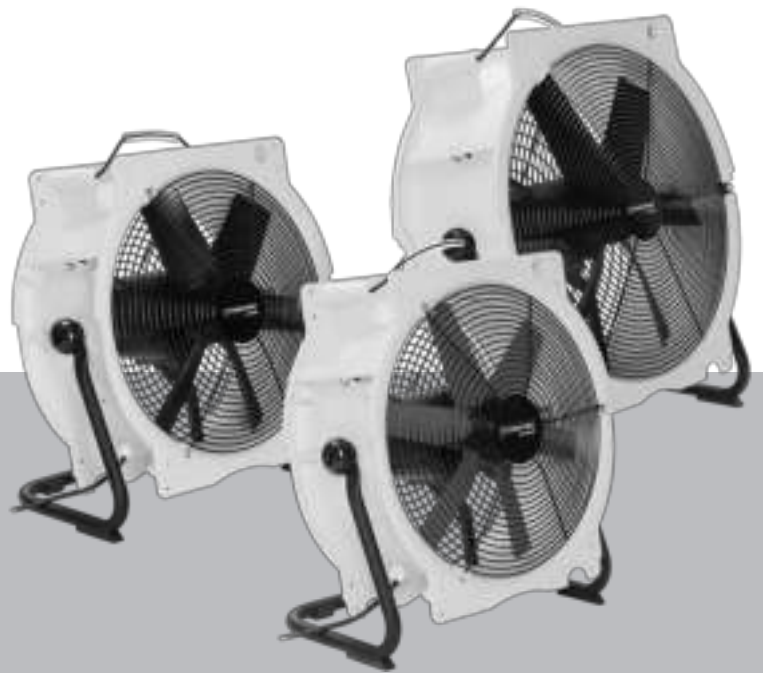


TTV 4500 / TTV 4500 HP / TTV 7000

NL

BEDIENINGSHANDLEIDING
AXIALE VENTILATOR



Inhoudsopgave

Opmerkingen m.b.t. de bedieningshandleiding	1
Veiligheid	2
Informatie over het apparaat	3
Transport en opslag	4
Opstellen en installeren.....	4
Bediening	5
Defecten en storingen	5
Onderhoud	6
Technische bijlagen	7

Opmerkingen m.b.t. de bedieningshandleiding

Symbolen

**Gevaar door elektrische stroom!**

Wijst op gevaren door elektrische stroom, die tot letsel en zelfs de dood kunnen leiden.

**Gevaar!**

Wijst op een gevaar, dat tot persoonlijk letsel kan leiden.

**Let op!**

Wijst op een gevaar, dat tot materiële schade kan leiden.

De actuele versie van de bedieningshandleiding vindt u op:

TTV 4500



<http://download.trotec.com/?sku=1510000010&id=1>



TTV 4500 HP



<http://download.trotec.com/?sku=1510000012&id=1>

TTV 7000



<http://download.trotec.com/?sku=1510000030&id=1>

Juridische opmerking

Deze publicatie vervangt alle voorgaande versies. Geen enkel deel van deze publicatie mag, in welke vorm dan ook, zonder schriftelijke toestemming van Trotec worden gereproduceerd of met elektronische systemen worden verwerkt, vermenigvuldigd of verspreid. Technische wijzigingen voorbehouden. Alle rechten voorbehouden. Artikelnamen worden zonder waarborging van het vrije gebruik en volgens de schrijfwijze van de fabrikant gebruikt. Alle artikelnamen zijn geregistreerd.

Constructiewijzigingen in het kader van een doorlopende productverbetering, evenals vorm- en kleurveranderingen, blijven voorbehouden.

De leveromvang kan afwijken van de productafbeeldingen. Dit document is met de nodige zorgvuldigheid opgesteld. Trotec accepteert geen enkele aansprakelijkheid voor mogelijke fouten of tekortkomingen.

© Trotec

Garantie en aansprakelijkheid

Het apparaat voldoet aan de van toepassing zijnde fundamentele eisen voor de veiligheid en gezondheid volgens de EU-bepalingen en is in de fabriek meerdere keren getest op een probleemloze werking.

Mochten desondanks storingen optreden, die niet met de maatregelen in hoofdstuk "Defecten en storingen" te verhelpen zijn, neem dan contact op met uw handelaar of dealer.

Bij het niet aanhouden van de fabrieksspecificaties, de wettelijke eisen of bij eigenhandige wijzigingen aan de apparaten, is de fabrikant niet aansprakelijk voor de hierdoor ontstane schade. Ingrepen in het apparaat of het ongeautoriseerd vervangen van onderdelen, kunnen de elektrische veiligheid van dit product aanzienlijk negatief beïnvloeden en leiden tot het vervallen van de garantie. Elke aansprakelijkheid voor materiële schade of persoonlijk letsel, die te herleiden is tot het niet volgens de instructies in deze bedieningshandleiding gebruiken van het apparaat, is uitgesloten. Wijzigingen in het technische ontwerp en de uitvoering, als gevolg van continue doorontwikkeling en productverbeteringen, blijven zonder voorafgaande aankondigingen op elk moment voorbehouden.

Voor schade die het gevolg is van onbedoeld gebruik, wordt geen aansprakelijkheid aanvaard. Alle aanspraak op garantie vervalt dan eveneens.

Veiligheid

Lees deze handleiding vóór het in gebruik nemen / gebruik van het apparaat zorgvuldig en bewaar de handleiding in de directe omgeving van de opstellocatie, resp. het apparaat!



Gevaar!

Verkeerd gebruik kan tot letsel door opwervende delen leiden.

- Gebruik het apparaat niet in ruimten met explosiegevaar.
- Gebruik het apparaat niet in agressieve atmosferen.
- Plaats het apparaat rechtop en stabiel.
- Laat het apparaat na een vochtige reiniging drogen. Gebruik het niet in natte toestand.
- Zorg dat de luchtinlaat en luchtuitlaat vrij zijn.
- Zorg dat de aanzuigzijde altijd vrij is van vuil en losse voorwerpen.
- Een minimale afstand van 1,5 m tussen wanden, objecten en de aanzuigzijde aanhouden.
- Steek nooit voorwerpen in het apparaat en grijp niet in het apparaat.
- Dek het apparaat tijdens gebruik niet af en transporteer het dan niet.
- Zorg dat alle elektrische kabels buiten het apparaat zijn beschermd tegen beschadigingen (bijv. door dieren). Gebruik het apparaat nooit bij schade aan kabels of netaansluiting!
- Houd bij het kiezen van verlengkabels rekening met het vermogen van het apparaat, de kabellengte en het gebruiksdoel. Rol de verlengkabel volledig uit. Voorkom elektrische overbelastingen.
- Trek de stekker uit het stopcontact als u het apparaat niet gebruikt.
- Voor aanvang van onderhouds-, verzorgings- of reparatiewerkzaamheden aan het apparaat de stekker uit het stopcontact trekken.

Bedoeld gebruik

Gebruik de axiale ventilator TTV 4500 / TTV 4500 HP / TTV 7000 voor het beluchten en ventileren, luchtcirculatie of stofafzuiging of voor het transport van lucht, volgens de technische gegevens en veiligheidsinstructies. Het apparaat is ontworpen voor het verzorgen van een sterke luchtcirculatie met een hoog volume, bijv. voor het versnellen van de droging van gebouwen en ruimten. De ventilator kan worden gebruikt in combinatie met verschillende accessoires.

Niet bedoeld gebruik

De axiale ventilator TTV 4500 / TTV 4500 HP / TTV 7000 is niet geschikt voor het opstellen in vloeistoffen of op overstromde of moerassige ondergronden. Eigenhandige constructieve veranderingen, aan- of ombouwwerkzaamheden aan het apparaat zijn verboden.

Persoonlijke kwalificaties

Personen die dit apparaat gebruiken moeten:

- zich bewust zijn van de gevaren die bij het gebruik van ventilatoren met een hoge capaciteit kunnen ontstaan.
- de bedieningshandleiding, vooral het hoofdstuk veiligheid hebben gelezen en begrepen.

Restgevaaren



Gevaar door elektrische stroom!

Werkzaamheden aan elektrische onderdelen mogen alleen door een geautoriseerd gespecialiseerd bedrijf worden uitgevoerd!



Gevaar door elektrische stroom!

Trek voor alle werkzaamheden aan het apparaat de netstekker uit het stopcontact!



Gevaar!

Gevaar door sterke luchtstroming!
Er bestaat letselgevaar door opwervelende delen. Zorg voor het inschakelen van het apparaat dat er geen losse delen (kledingstukken, haar...) in de buurt van de luchtinlaat en luchtuitlaat aanwezig zijn!



Gevaar!

Van dit apparaat kunnen gevaren uitgaan als het ondeskundig of niet volgens het bedoeld gebruik wordt gebruikt door niet geïnstrueerde personen! Zorg dat wordt voldaan aan de persoonlijke kwalificaties!



Gevaar!

Laat het verpakkingsmateriaal niet achteloos rondslingeren. Voor kinderen kan dit gevaarlijk speelgoed zijn.

Gedrag bij noodgevallen

1. Bij noodgevallen het apparaat scheiden van de netvoeding: Schakel het apparaat uit en trek de netstekker uit het stopcontact.
2. Breng personen buiten de gevarezone.
3. Sluit een defect apparaat niet weer aan op de netaansluiting.

Informatie over het apparaat

Beschrijving van het apparaat

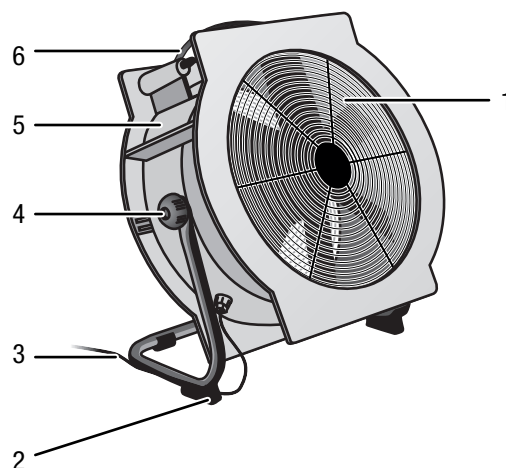
De axiale ventilator TTV 4500 / TTV 4500 HP / TTV 7000 is ontworpen voor een groot luchtvolume. De TTV 4500 HP is bovendien ook ontworpen voor een extra hoge luchtdruk, ook bij lange luchttransporttrajecten.

Het apparaat heeft beschermingsgraad IP55, zodat hij geschikt is voor gebruik in ruimten en in de buitenlucht.

De snelheid van de ventilator kan worden ingesteld op 3 niveaus.

De apparaten zijn, afhankelijk van het type, uitbreidbaar met een reeks accessoires. Zo kunnen bijv. één of twee slangadapters voor het aansluiten van luchttransportslangen en/of stofzakken worden gebruikt. Bovendien is bij enkele bouwgrootten het aansluiten van een combiverdeler mogelijk, bijv. voor de luchtverdeling naar maximaal acht slangen.

Overzicht van het apparaat



Nr.	Aanduiding
1	Luchtuitlaat
2	Standvoet (instelbaar)
3	Netaansluitkabel met randaardestekker
4	Blokkeerbout
5	Behuizing
6	Transportlus

Transport en opslag

Transport

Het apparaat is voorzien van een transportlus voor eenvoudig transport.

Vóór elk transport de volgende instructies opvolgen:

1. Schakel het apparaat uit.
2. Trek de stekker uit het stopcontact. Gebruik de netkabel niet als trektouw.

Opslag

De apparaten kunnen ook op elkaar gestapeld worden opgeslagen.

Houd bij het niet gebruiken van het apparaat rekening met de volgende opslagcondities:

- droog.
- op een plaats die beschermd is tegen stof en direct zonlicht.
- evt. met een hoes tegen indringen van stof beschermen.

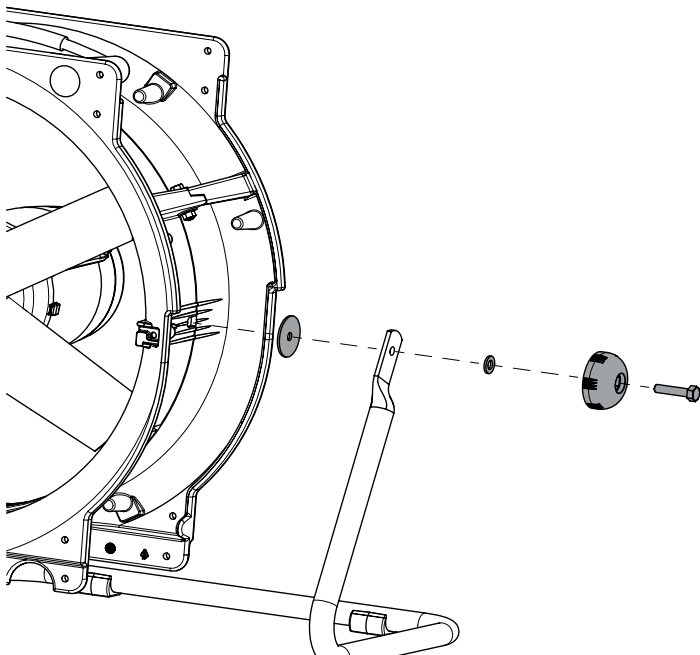
Opstellen en installeren

Montage

Verwijder het apparaat uit de doos en verwijder de kunststofverpakking.

Standvoet monteren

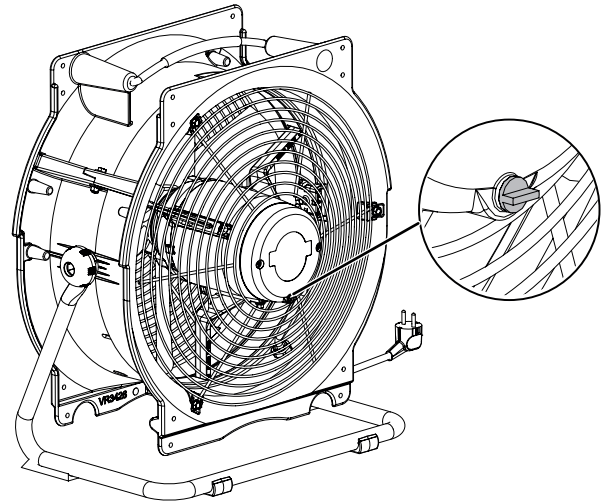
1. De standvoet, de instelbouten en de onderleggingen bevestigen, zoals in de volgende afbeelding is getoond:



Condensplug verwijderen

De condensplug die zich op het laagste punt van de motor bevindt, moet voor het in gebruik nemen worden verwijderd. Bewaar de condensplug goed, zodat hij bij reinigings- en onderhoudswerkzaamheden weer kan worden geplaatst.

1. Verwijder de condensplug.



Apparaat opstellen

- Plaats het apparaat waterpas, stabiel en rechtop.
- Voorkom struikelgevaar bij het leggen van het netsnoer.
- Zorg dat de luchtinlaat en -uitlaat vrij zijn.

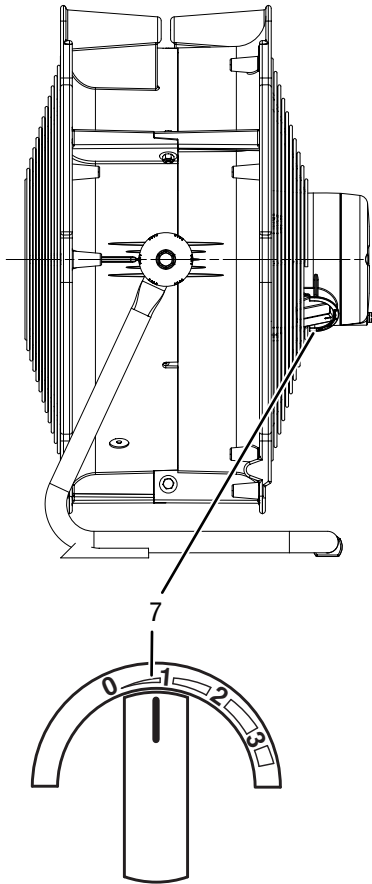
1. Monteer het apparaat afhankelijk van het toepassingsgebied met betreffende accessoires. Sluit de slangen of stofzakken altijd aan met een spanband.
 2. Plaats het apparaat rechtop en stabiel.
 3. Steek de stekker in een volgens de voorschriften afgezekerd stopcontact.
- ⇒ De ventilator is nu klaar voor gebruik.

Bediening

Aan-/uit-schakelaar

Opmerking:

De aan-/uit-schakelaar bevindt zich op de achterkant van het apparaat, direct bij de motor.



Nr.	Aanduiding
7	Aan-/uit-niveauschakelaar 0 - 1 - 2 - 3

Apparaat inschakelen

- Het apparaat inschakelen met de aan-/uit-schakelaar (7), door het gewenste niveau te kiezen:

Buiten gebruik stellen

1. Schakel het apparaat uit, door de AAN-/UIT-schakelaar in de stand 0 te zetten.
2. Trek de stekker uit het stopcontact.
3. Reinig het apparaat volgens hoofdstuk onderhoud.
4. Het apparaat opslaan volgens het hoofdstuk transport en opslag.

Defecten en storingen

Het apparaat is tijdens de productie meerdere keren op een goede werking getest. Mochten er desondanks storingen ontstaan, controleer het apparaat dan op basis van de volgende lijst.

De ventilator draait niet:

- Controleer of het apparaat is ingeschakeld.
- Controleer de stroomvoorziening.
- Controleer of de kabel of de netstekker defect zijn.

De ventilator draait slechts kort en schakelt automatisch uit:

- Controleer of het beschermrooster verstopt is en reinig het indien nodig.
- Het motorlager of de kabelaansluitingen zijn defect. Neem in dit geval contact op met Trotec of uw dealer.

De motor, resp. de ventilator maakt veel geluid tijdens het draaien geluid resp. draait onrustig:

- De ventilator is vervuild. De ventilator reinigen volgens het hoofdstuk onderhoud.
- De ventilator, resp. ventilatoreenheid is beschadigd. Neem in dit geval contact op met Trotec of uw dealer.
- Mogelijk lagerschade bij de motor. Neem in dit geval contact op met Trotec of uw dealer.

De ventilator maakt een schurend geluid:

- De ventilatorbladen zijn vervuild of vreemde objecten binnen het draaibereik van de ventilator. Reinig de ventilatorbladen, resp. de ventilatoreenheid volgens het hoofdstuk onderhoud.
- Ventilatorbladen evt. beschadigd. Neem in dit geval contact op met Trotec of uw dealer.

Het apparaat trilt sterk:

- Controleer het opstelvlak van het ventilator. Plaats het apparaat op een stevige en vlakke ondergrond.
- Controleer de schroefverbindingen, vooral tussen ventilatoreenheid en voet. Evt. de schroeven natrekken.
- Controleer de ventilatorbladen op vervuilingen en reinig ze, indien nodig.
- Eventueel onbalans bij de ventilatorbladen. Neem in dit geval contact op met Trotec of uw dealer.

De positie van de ventilator wijzigt tijdens bedrijf:

- Controleer of de blokkeerbout van de standvoet goed vastzit, indien nodig natrekken.

Het luchtdebiet is te gering:

- Controleer of het beschermrooster verstopt is en reinig het indien nodig.

Werkt uw apparaat na deze controles nog niet probleemloos?

Laat het apparaat door geautoriseerd vakpersoneel of door Trotec repareren.

Onderhoud**Werkzaamheden voor aanvang van het onderhoud**

- Raak de netstekker niet aan met vochtige of natte handen.
- Trek vóór alle werkzaamheden de netstekker uit het stopcontact!

**Gevaar!**

Onderhoudswerkzaamheden waarvoor het openen van de behuizing, resp. de motor noodzakelijk is, mogen uitsluitend door geautoriseerde vakbedrijven of door Trotec worden uitgevoerd.

Onderhoudswerkzaamheden

- Controleer regelmatig of de behuizing in een probleemloze toestand is en geen gebreken vertoont.
- Let altijd op abnormale geluiden en ga bij twijfel naar een gespecialiseerd bedrijf.
- Houd de ventilator schoon.
- U kunt een compressor gebruiken om deeltjes, pluizen, vuil en stof van de motor, schoepenwiel en beschermroosters te verwijderen.
- Onderhouds- en reparatiewerkzaamheden mogen uitsluitend door de firma Trotec worden uitgevoerd.

Technische bijlagen

Technische gegevens

Parameter	Waarde		
	TTV 4500	TTV 4500 HP	TTV 7000
Model			
Artikelnummer	1.510.000.010	1.510.000.012	1.510.000.030
Luchthoeveelheid niveau 1	2.000 m ³ /h	2.000 m ³ /h	3.000 m ³ /h
Luchthoeveelheid niveau 2	3.000 m ³ /h	3.000 m ³ /h	4.500 m ³ /h
Luchthoeveelheid niveau 3	4.500 m ³ /h	4.500 m ³ /h	7.000 m ³ /h
Nominale luchthoeveelheid	4.300 m ³ /h bij 50 Pa	3.550 m ³ /h bij 100 Pa	7.050 m ³ /h bij 50 Pa
Luchtstroom	Uitblazend / aanzuigend	Uitblazend / aanzuigend	Uitblazend / aanzuigend
Luchtuitstroomsnelheid	10,7 m/s (38,5 km/h)	12,8 m/s (46,1 km/h)	11,7 m/s (42,1 km/h)
Draagwijdte	50 m	60 m	65 m
Luchtdruk, max.	80 Pa	250 Pa	80 Pa
Transportmediumtemperatuur, max.	45 °C	45 °C	45 °C
Netaansluiting	1 / N / PE ~ 230 V / 50 Hz (1,2 A)	1 / N / PE ~ 230 V / 50 Hz (1,4 A)	1 / N / PE ~ 230 V / 50 Hz (1,9 A)
Opgenomen vermogen	0,23 kW	0,35 kW	0,46 kW
Afzekering	10 A	10 A	10 A
Geluidsniveau, max. (afstand 3 m)	53 dB (A)	64 dB (A)	58 dB(A)
Mobiliteit	Draagbaar / stapelbaar	Draagbaar / stapelbaar	Draagbaar / stapelbaar
Slangaansluiting met slangadapter* en/of combiverdeler**	450 mm ** / 8 x 100 mm**	450 mm ** / 8 x 100 mm**	560 mm * / -
Toegestane omgevingscondities	- 25°C tot + 40°C	- 25°C tot + 40°C	- 25°C tot + 40°C
Afmetingen (lengte x breedte x diepte):	380 x 480 x 560 (mm)	380 x 480 x 560 (mm)	360 x 580 x 690 (mm)
Gewicht	12,5 kg	12,5 kg	15 kg
Beschermingsgraad	IP 55	IP 55	IP 55

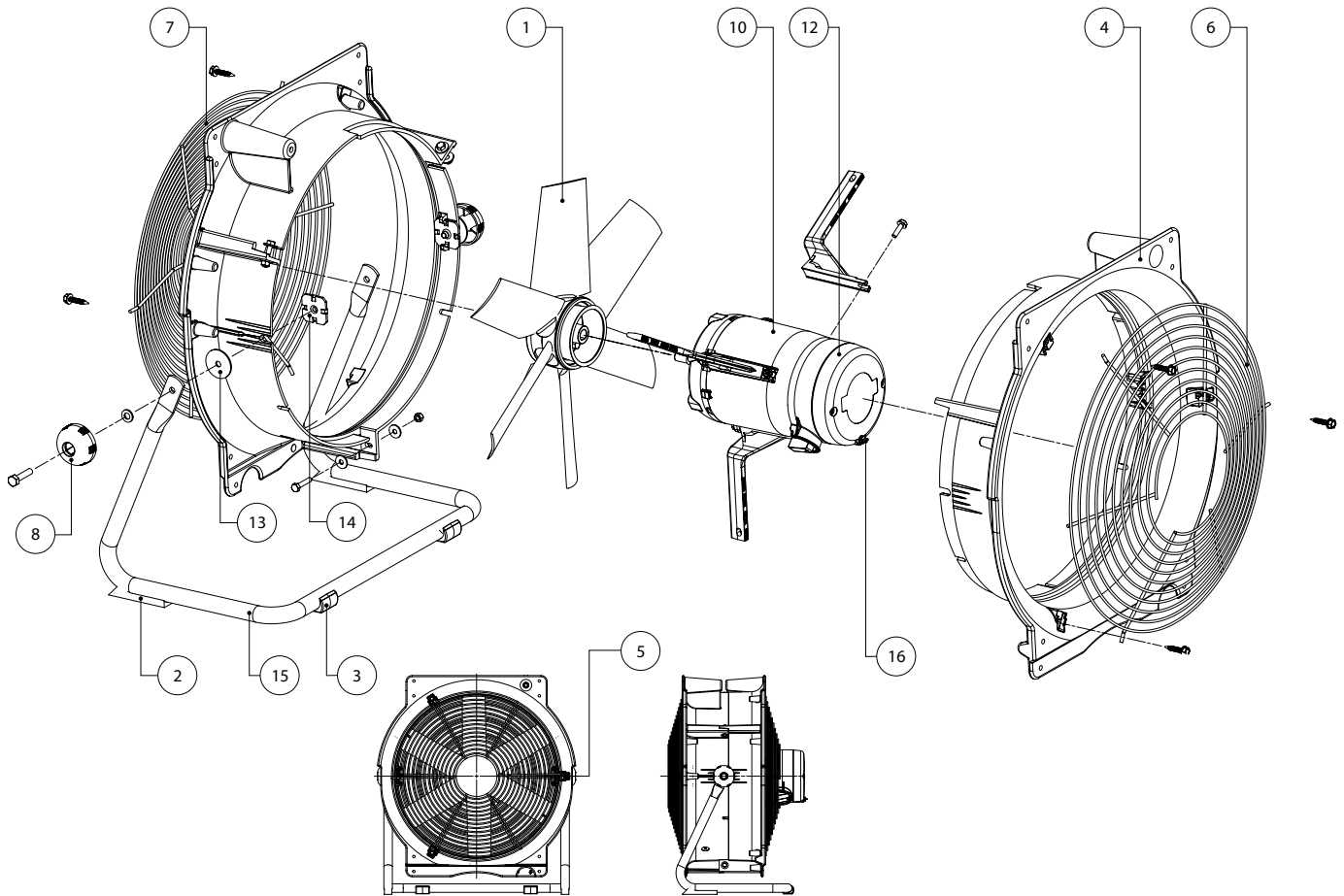
Accessoires

Accessoires	TTV 4500	TTV 4500 HP	TTV 7000
Combiverdeler	6.100.005.011	6.100.005.011	-
Slangadapters	6.100.005.010	6.100.005.010	6.100.005.020
Stofzak klasse M, l = 3 m	7.160.000.110	7.160.000.110	-
Stofzak klasse M, l = 5 m	7.160.000.112	7.160.000.112	7.160.000.112

Explosietekening TTV 4500 / TTV 4500 HP

Opmerking!

De positienummers van de reserveonderdelen onderscheiden zich van de in de bedieningshandleiding gebruikte positienummers van de onderdelen.



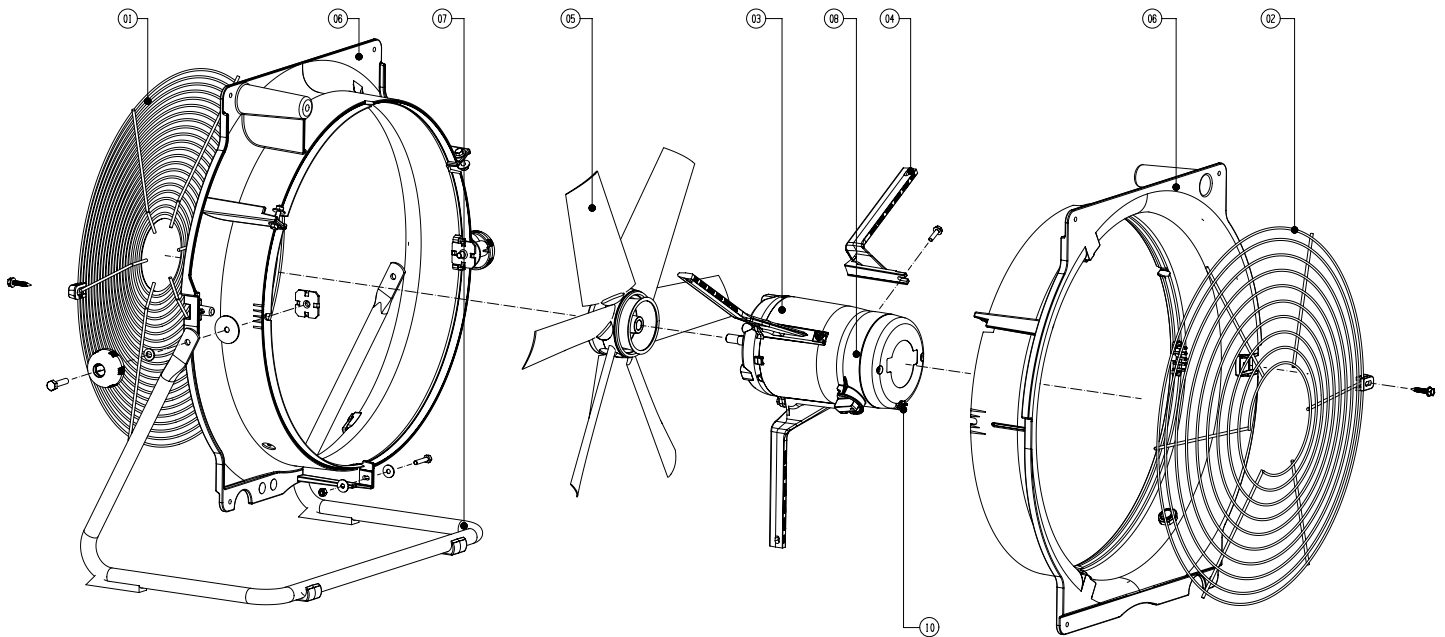
Reserveonderdeellijst TTV 4500 / TTV 4500 HP

Nr.	Reserveonderdeel	Artikelnummer
1	fan rotor TTV4500	7310000634
2	rubber feet back TTV4500	7300001246
3	rubber feet front TTV4500	7300001245
4	housing TTV4500/HP	7310000936
5	safety clamp grid BVWP0023 TTV-series	7310000642
6	safety grid airoutlet TTV4500	7242000639
7	safety grid airinlet TTV4500	7242000638
8	fixing knob TTV-series	7310000710
9	condensator 6 μ F motor TTV	7140000357
10	motor 4E40 TTV4500	7110000635
11	connector assembly kit TTV-series	7320001271
12	switch TTV4500	7130000628
13	rubber washer TTV 4500	7330001155
14	plastic washer TTV 4500	7310001154
15	tube feet TTV4500	7240000937
16	condense plug	7300001248

Explosietekening TTV 7000

Opmerking!

De positienummers van de reserveonderdelen onderscheiden zich van de in de bedieningshandleiding gebruikte positienummers van de onderdelen.



Reserveonderdeellijst TTV 7000

Nr.	Reserveonderdeel	Artikelnummer
01	Wire guard impeller side	7242000646
02	Wire guard motor side	7242000645
03	Motor	7110000637
04	Bracket	*)
05	Impeller	7310000633
06	Housing (set, 2pieces)	7310000939 (Ventilator) + 7310000938 (Motor)
07	Frame	7240000939
08	Controller (under cap)	*)
10	Condense plug	7300001248

*) Op aanvraag

Recycling



Elektronische apparaten horen niet in het huisvuil, maar moeten in de Europese Unie – volgens Richtlijn 2002/96/EG VAN HET EUROPEES PARLEMENT EN DE RAAD van 27 januari 2003 betreffende afgedankte elektrische en elektronische apparatuur (AEEA) – vakkundig worden gerecycled. Dit apparaat graag aan het eind van de levensduur recycleren volgens de geldende wettelijke bepalingen.

Conformiteitsverklaring



EG-conformiteitsverklaring (vertaling van het origineel) volgens Machinerichtlijn EG-MRL 2006/42/EG

Trotec GmbH & Co. KG

Grebbener Straße 7
D-52525 Heinsberg

verklaart hierbij, dat de hierna genoemde machine op basis van ontwerp en constructie, evenals in de door ons in het verkeer gebrachte uitvoering, voldoet aan de van toepassing zijnde, fundamentele eisen van de vermelde EG-richtlijnen.

Belangrijke opmerking:

Bij niet bedoeld gebruik, verkeerde opstelling, ondeskundig onderhoud, etc., of eigenmachtige wijzigingen aan de vanuit de fabriek geleverde apparaatuitvoering, verliest deze verklaring haar rechtsgeldigheid.

Uitvoering van het apparaat:

Serie: TTV 4500 / TTV 4500 HP / TTV 7000

Bouwjaar:

Geldende bepalingen: 2006/42/EG
2004/108/EG

Toegepaste geharmoniseerde normen: EN-ISO 12100:2010, EN-349:1994+A1:2008
EN-ISO 11201:2010, EN-ISO 11203:2009
EN-ISO 11204:2010, EN-953:1998+A1:2009, PR-CEN Guide 414:2014
NEN-EN 60204-1:2006, EN-50178:1997, EN-ISO 13857:2008

Auteur van en gemachtigde voor de technische documentatie:

Trotec GmbH & Co. KG Grebbener Straße 7 D-52525 Heinsberg
☎ +49 2452 962-400 ☎ +49 2452 962-200 info@trotec.com

Heinsberg,
11.11.2015



Bedrijfsleider:
Detlef von der Lieck

Trotec GmbH & Co. KG

Grebener Str. 7
D-52525 Heinsberg

☎ +49 2452 962-400

☎ +49 2452 962-200

✉ info@trotec.com

www.trotec.com