



Cl..

Koel-/diepvriescombinatie

SIEMENS

nl Inhoud

Aanwijzingen over de afvoer	3
Opstellen van het apparaat	3
Let op de omgevingstemperatuur en de beluchting	3
Omvang van de levering	4
Apparaat aansluiten	4
Kennismaking met het apparaat	5
Inschakelen van het apparaat	8
Taalinstelling	8
Temperatuureenheid instellen	8
Instellen van de temperatuur	8
Speciale functies	9
Alarm function	10
Netto-inhoud	10
De koelruimte	10
Superkoelen	11
Verskoellade	11
De diepvriesruimte	11
Maximale invriescapaciteit	11
Verse levensmiddelen invriezen	11
Supervriezen	12
Ontdooien van diepvrieswaren	12
Ijsbereider	12
Waterfilter	13
Specificatie- en vermogensgegevens	14
Uitvoering	15
Apparaat uitschakelen en buiten werking stellen	16
Ontdooien	16
Schoonmaken van het apparaat	16
Luchtjes	16
Geurfilter vervangen	17
Verlichting (LED)	17
Energie besparen	17
Bedrijfsgeluiden	17
Kleine storingen zelf verhelpen	18
Service dienst	20

Aanwijzingen over de afvoer

Afvoeren van de verpakking van uw nieuwe apparaat

De verpakking beschermt uw apparaat tegen transportschade. De gebruikte materialen zijn onschadelijk voor het milieu en kunnen opnieuw worden gebruikt. Help daarom mee en zorg dat de verpakking milieuvriendelijk wordt afgevoerd.

U kunt bij uw leverancier of bij de reinigingsdienst in uw gemeente informeren hoe u uw oude apparaat en het verpakkingsmateriaal van het nieuwe apparaat kunt (laten) afvoeren voor een milieuvriendelijke verwerking.

Afvoeren van uw oude apparaat

Oude apparaten zijn geen waardeloos afval! Door een milieuvriendelijke afvoer kunnen waardevolle grondstoffen worden teruggewonnen.



Dit apparaat is gekenmerkt in overeenstemming met de Europese richtlijn 2002/96/EG betreffende afgedankte elektrische en elektronische apparatuur (waste electrical and electronic equipment – WEEE). Deze richtlijn geeft het kader aan voor een in de EU geldende terugname en verwerking van oude apparaten.

Waarschuwing

Bij afgedankte apparaten

1. Stekker uit het stopcontact trekken.
2. Aansluitkabel doorknippen en samen met de stekker verwijderen.
3. Legplateaus en voorraadvakken niet eruit halen om het kinderen moeilijk te maken erin te klimmen!
4. Laat kinderen niet met het afgedankte apparaat spelen. Verstikkingsgevaar!

Koelapparaten bevatten koelmiddel en in de isolatie gas. Die zorgvuldig moeten worden afgevoerd. Met het oog op een doelmatige en milieuvriendelijke afvoer mogen de leidingen van het koelcircuit tot het moment van transport niet beschadigd worden.

Opstellen van het apparaat

Het apparaat door een vakman volgens bijgesloten montagehandleiding laten plaatsen.

Transport

De apparaten zijn zwaar en moeten tijdens het transport en de montage beveiligd worden.

Vanwege het gewicht en de afmetingen van het apparaat en om het risico van verwondingen en beschadiging van het apparaat te minimaliseren, zijn ten minste twee personen nodig voor de veilige plaatsing van het apparaat.

De juiste plaats

Elke droge, goed te ventileren ruimte is geschikt. Het apparaat niet in de zon of naast een fornuis, verwarmingsradiator of een andere warmte bron plaatsen. Is plaatsing naast een warmtebron niet te vermijden, maak dan gebruik van een isolerende plaat of neem de volgende minimumafstanden tot de warmtebron in acht:

- Naast elektrische- of gasfornuizen 3 cm.
- Naast een CV-installatie 30 cm.

De vloer op de plaats van opstelling mag niet meegeven, vloer eventueel verstevigen. Om de ijsbereider perfect te laten functioneren moet het apparaat loodrecht staan.

Let op de omgevingstemperatuur en de beluchting

Let op de omgevingstemperatuur en de beluchting

De klimaatklasse vindt u op het typeplaatje. Deze geeft aan binnen welke omgevingstemperaturen het apparaat gebruikt kan worden.

Klimaatklasse	Toelaatbare omgevingstemperatuur
SN	+10 °C tot 32 °C
N	+16 °C tot 32 °C
ST	+16 °C tot 38 °C
T	+16 °C tot 43 °C

Aanwijzing

Het apparaat is volledig functioneel binnen de binnentemperatuurgrenzen van de aangegeven klimaatklasse. Wanneer een apparaat uit klimaatklasse SN wordt gebruikt bij een lagere binnentemperatuur, kunnen beschadigingen aan het apparaat worden uitgesloten tot een temperatuur van +5 °C.

Beluchting

De verwarmde lucht moet ongehinderd afgevoerd kunnen worden. Anders moet de koelmachine meer presteren. Waardoor het energieverbruik toeneemt. Daarom: be- en ontluchtingsopening nooit afdekken of versperren!

Omvang van de levering

Controleer na het uitpakken alle onderdelen op eventuele transportschade.

Voor klachten kunt u terecht bij de winkel waar u het apparaat hebt aangeschaft of bij onze klantenservice.

De levering bestaat uit de volgende onderdelen:

- Inbouwapparaat
- Uitrusting (modelafhankelijk)
- Gebruiksaanwijzing
- Montagevoorschrift
- Klantenserviceboekje
- Garantiebijlage
- Informatie over energieverbruik en geluiden
- Zakje met montage materiaal

Apparaat aansluiten

Na het plaatsen van het apparaat moet u minimaal 1 uur wachten voordat u het apparaat in gebruik neemt. Tijdens het transport kan het gebeuren dat de olie van de compressor in het koelsysteem terecht komt.

Vóór het eerste gebruik de binnenruimte van het apparaat schoonmaken (zie hoofdstuk „Schoonmaken van het apparaat”).

Wateraansluiting

Attentie

Het apparaat op een drinkwaterleiding aansluiten.

De wateraansluiting mag alleen door een vakkundig monteur volgens de plaatselijke voorschriften van het waterleidingbedrijf worden uitgevoerd.

Voor het in gebruik nemen van de automatische ijsbereider is een koudwateraansluiting vereist. De waterdruk moet tussen 0,17 MPa en 1,0 MPa (1,7 en 10 bar) zijn. De installatie moet aan de plaatselijke voorschriften voor sanitaire installaties voldoen.

In de koudwatertoevoer moet een apart afsluitventiel geïnstalleerd worden.

Het afsluitventiel mag zich niet achter het apparaat bevinden. Wij raden u aan het afsluitventiel direct naast het apparaat of op een andere, gemakkelijk bereikbare plaats te monteren.

Bij het installeren van de wateraansluiting moeten de toelaatbare installatiebereiken voor de waterleiding in acht worden genomen.

Voor de aansluiting op het drinkwaternet mogen alleen waterleidingen gebruikt worden die geschikt zijn voor drinkwater. Neem in elk geval de nationale voorschriften en de aansluitvoorwaarden van het plaatselijke waterleidingbedrijf in acht.

De maximale uitwendige diameter van de waterleiding (zonder verbindingstukken) bedraagt 10 mm.

Elektrische aansluiting

Het stopcontact moet zich in de buurt van het apparaat bevinden en ook na het opstellen van het apparaat goed bereikbaar zijn.

Het apparaat voldoet aan beschermklasse I. Het apparaat aansluiten op een volgens de voorschriften geïnstalleerd 220-240 V/50 Hz wisselstroomstopcontact met aardleiding. Het stopcontact moet zijn beveiligd met een zekering van 10 A tot 16 A.

Bij apparaten die in niet Europese landen worden gebruikt op het typeplaatje controleren of de aansluitspanning en de stroomsoort overeenkomen met de waarden van uw elektriciteitsnet. Het typeplaatje bevindt zich links onderaan in het apparaat.

Waarschuwing

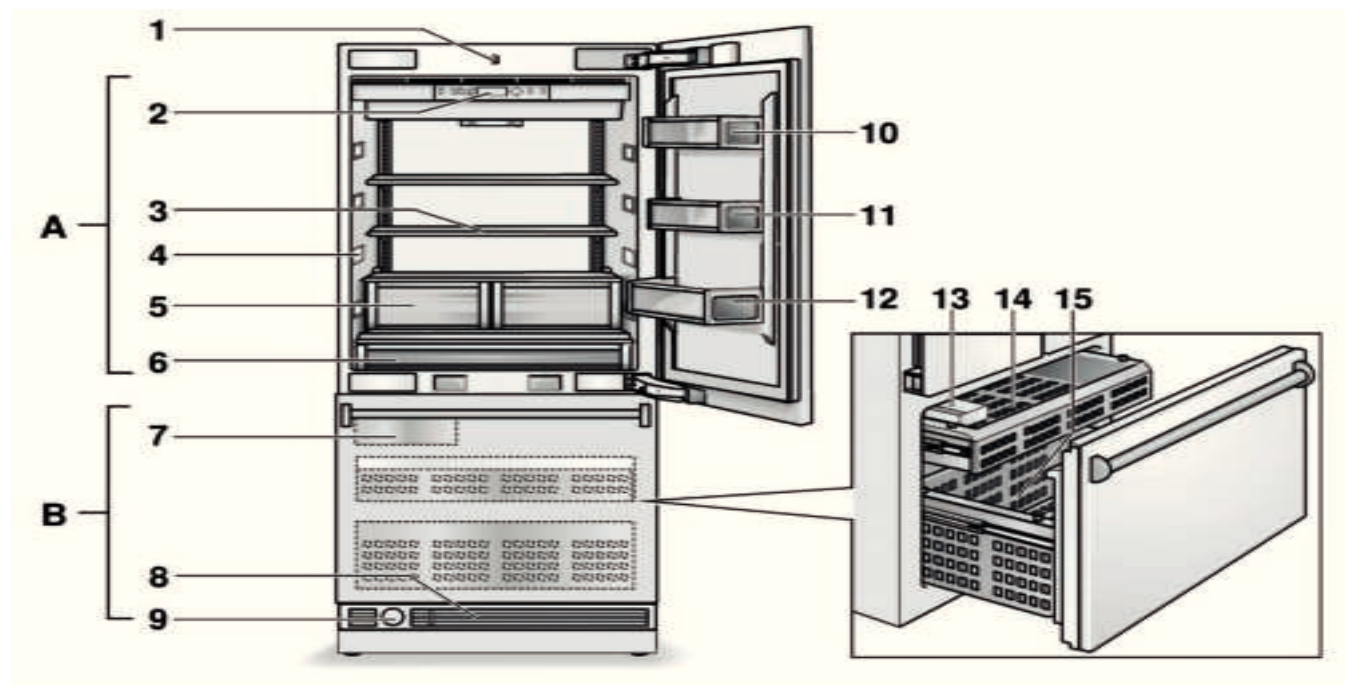
Het apparaat mag in geen geval worden aangesloten op elektronische energiebesparingsstekkers.

Voor onze apparaten kunnen netvoedingsinverterers en sinusinverterers worden gebruikt. Netvoedingsinverterers worden gebruikt bij fotovoltaïsche installaties die rechtstreeks zijn aangesloten op het openbare elektriciteitsnet. Bij losstaande systemen (bijv. op schepen of in berghutten) die geen rechtstreekse aansluiting op het openbare elektriciteitsnet hebben, moet een sinusinverter worden gebruikt.

Kennismaking met het apparaat

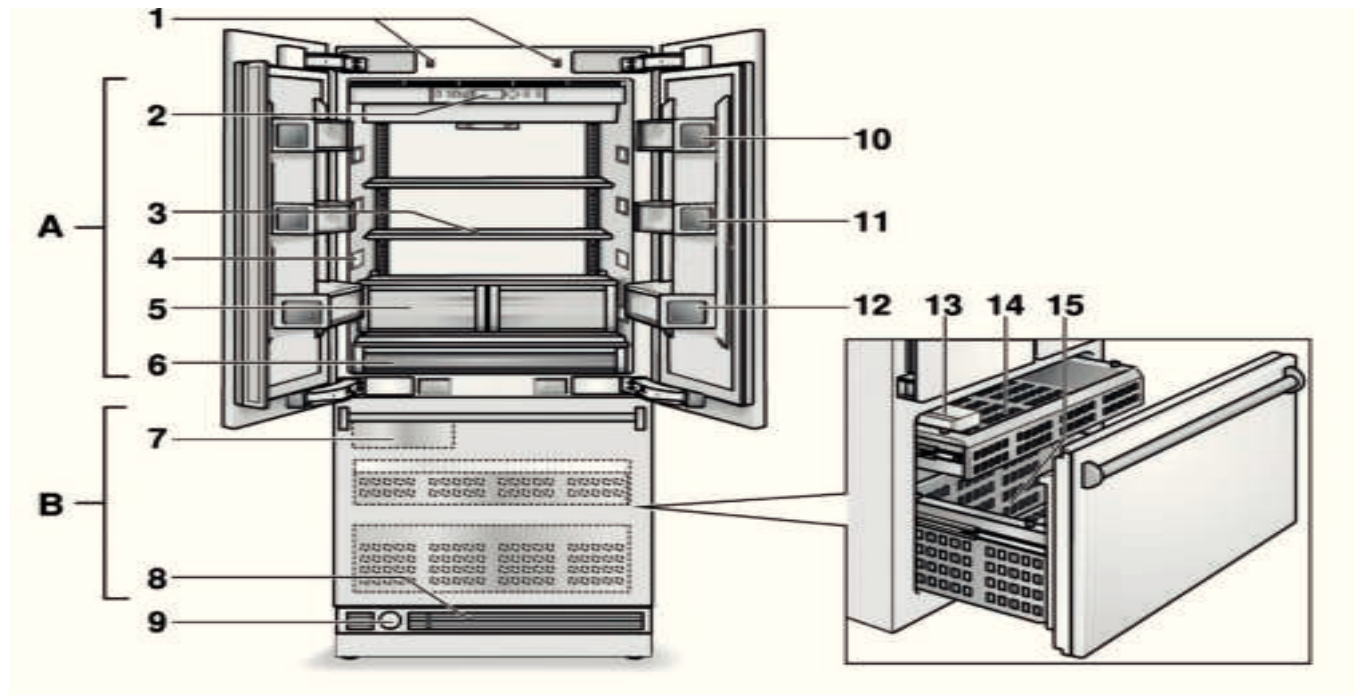
Deze gebruiksaanwijzing is op meer dan één type van toepassing.
Kleine afwijkingen in de afbeeldingen zijn mogelijk.

Tweedeurs model



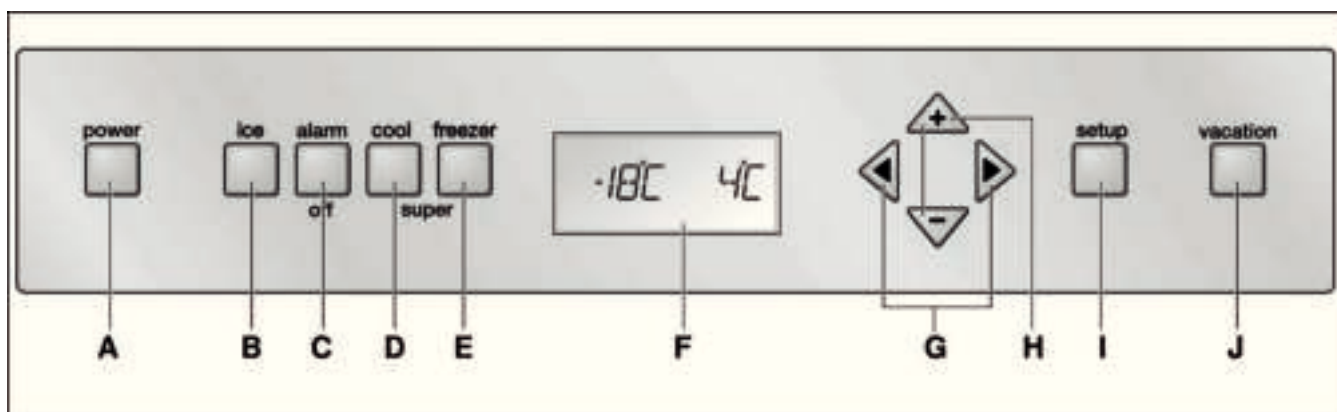
- A Koelruimte
- B Diepvriesruimte
- 1 Lichtschakelaar
- 2 Bedieningselementen
- 3 Glasplaat
- 4 Verlichting (LED)
- 5 Groente- en fruitlade
- 6 Verskoellade
- 7 Ijsbereider
- 8 Beluchting
- 9 Waterfilter
- 10 Boter en kaasvak
- 11 Voorraadvak in de deur
- 12 Vak voor grote flessen
- 13 Ijsblokjesreservoir
- 14 Reservoirs
- 15 Uittrekbare deurwagen

Driedeurs model



- A Koelruimte
 B Diepvriesruimte
- 1 Lichtschakelaar
 - 2 Bedieningselementen
 - 3 Glasplaat
 - 4 Verlichting (LED)
 - 5 Groente- en fruitlade
 - 6 Verskoellade
 - 7 Ijsbereider
 - 8 Beluchting
 - 9 Waterfilter
 - 10 Boter en kaasvak
 - 11 Voorraadvak in de deur
 - 12 Vak voor grote flessen
 - 13 Ijsblokjesreservoir
 - 14 Reservoirs
 - 15 Uittrekbare deurwagen

Bedieningselementen





- A Toets Aan/Uit**
Om het hele apparaat in en uit te schakelen.
- B Toets IJsbereider**
Om de ijsbereider in en uit te schakelen, zie hoofdstuk „Ijsbereider”.
- C Alarmtoets**
Om het alarmsignaal uit te schakelen (zie hoofdstuk „Alarm function”).
- D Toets „super” (Koelruimte)**
Om het superkoelsysteem in en uit te schakelen.
- E Toets „super” (Diepvriesruimte)**
Om het supervriessysteem in en uit te schakelen.
- F Display**
Op het display worden de temperaturen in de koelruimte en in de diepvriesruimte aangegeven. Geactiveerde speciale functies worden met symbolen aangegeven.
In de setup-modus worden beschikbare menu's en de instelopties op het display aangegeven, zie het hoofdstuk „Speciale functies”.
- G Keuzetoetsen**
De temperatuurstelling wordt met de keuzetoetsen geactiveerd (zie hoofdstuk „Instellen van de temperatuur”).
Om een menu in de setup-modus te kiezen, (zie het hoofdstuk „Speciale functies”).
- H Insteltoetsen**
De temperatuur worden gewijzigd met de insteltoetsen (zie het hoofdstuk Temperatuur instellen).
Meer instellingen kunnen in de setup-modus worden gemaakt, zie het hoofdstuk Speciale functies.
- I „setup” toets**
Deze toets activeert en beëindigt de setup-modus. Als de setup-modus met de setup-toets wordt beëindigd, dan worden de doorgevoerde wijzigingen opgeslagen.
- J Holiday-toets**
Dient voor het in- en uitschakelen van de Vakantie-modus, (zie het hoofdstuk Speciale functies, in hoofdstuk Vakantiemodus).

Aanwijzing

Elke aanraking van een toets wordt akoestisch signaleerd als in de setup-modus deze functie in het TON-menu geactiveerd is.

Symbolen op het display

- | | |
|---|---|
|  | Indicatie voor de koelruimte. |
|  | Indicatie voor de diepvriesruimte. |
|  | Superkoelen of supervriezen is geactiveerd, zie hoofdstuk „Superkoelen” resp. hoofdstuk „Supervriezen”. |
|  | De Vakantie-Modus is geactiveerd, zie hoofdstuk „Speciale functies”. |
|  | Instelmogelijkheden in de setup-modus, zie hoofdstuk „Speciale functies”. |
|  | Op het display verschijnt een alarmmelding, zie hoofdstuk „Alarm function”. |
|  | De ijsbereider is ingeschakeld, zie hoofdstuk „Ijsbereider”. |
|  | De melding bij het waterfilter wordt op het display aangegeven, zie hoofdstuk „Waterfilter”. |

Inschakelen van het apparaat

Het apparaat met de insteltoets inschakelen.
Het apparaat begint te koelen. De verlichting is ingeschakeld wanneer de deur open is.

De fabriek adviseert de volgende temperaturen:

- Koelruimte: +4 °C
- Diepvriesruimte: -18 °C

Aanwijzingen bij het gebruik

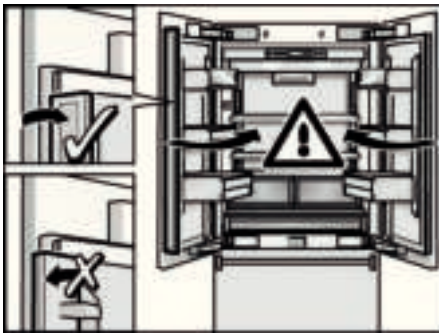
Het apparaat is voorzien van een sluitlijst die op de linker deur is gemonteerd.

De deur van de koelruimte kan geopend worden zonder eerst de rechterdeur te openen.

In de sluitlijst is een verwarming geïntegreerd om condens te vermijden. Deze kan worden in- en uitgeschakeld.

Attentie

Om beschadiging van het apparaat of de meubelfronten te voorkomen, de sluitlijst opklappen bij het sluiten van de deur.

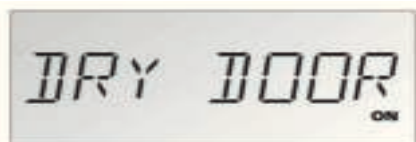


Verwarming in- en uitschakelen

De alarmtoets en de Super-toets van de koelruimte gelijktijdig 3 seconden ingedrukt houden.



Op het display brandt bij geactiveerde verwarming de volgende melding:



Taalinstelling

De displaytaal kan worden gewijzigd volgens de tabel in het hoofdstuk Setup-modus.

Om de taal te wijzigen:

1. Setup-toets indrukken.
2. Keuzetoets < of > indrukken tot de ingestelde taal wordt weergegeven.
3. Insteltoets + of - indrukken tot de gewenste taal wordt aangegeven.
4. Setup-toets indrukken om de instelling op te slaan. Op het display wordt weer de ingestelde temperatuur aangegeven.

Temperatuureenheid instellen

De temperatuur kan in graden Celsius (°C) of graden Fahrenheit (°F) worden aangegeven.

1. Setup-toets indrukken.
Het eerste menu (temperatuureenheid) wordt aangegeven.
2. Insteltoets + of - indrukken om tussen Fahrenheit (°F) en Celsius (°C) om te schakelen.
3. Setup-toets indrukken om de instellingen op te slaan.
Op het display wordt weer de ingestelde temperatuur aangegeven.

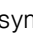
Instellen van de temperatuur

Koelruimte

(van +2 °C tot +8 °C instelbaar)

Wij raden een instelling van +4 °C aan.

Gevoelige levensmiddelen niet warmer dan bij +4 °C bewaren.

1. Met de keuzetoets > de setup-modus activeren. Het symbool  wordt aangegeven.
2. Met de insteltoetsen + (warmer) en - (kouder) de gewenste temperatuur instellen.

Diepvriesruimte

(van -16 °C tot -24 °C instelbaar)

Wij raden een instelling van -18 °C aan.

1. Met de keuzetoets < de setup-modus activeren.
2. Met de insteltoetsen + (warmer) en - (kouder) de gewenste temperatuur instellen.

Speciale functies

De volgende speciale functies kunnen gekozen of weergegeven worden:

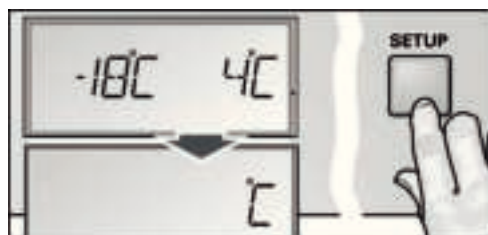
Setup-modus

In de setup-modus kunt u uw persoonlijke instellingen maken.

Inschakelen

Setup-toets indrukken.

Op het display wordt het eerste menu (temperatuureenheid) aangegeven.



Instellingen maken

1. Setup-modus inschakelen.
2. Keuzetoets < of > indrukken.

Het volgende menu en de actuele instelling (meestal **ON** of **OFF**) wordt aangegeven.



3. Insteltoets + of - indrukken.

De instelling wordt opgeslagen door het volgende menu te kiezen met de keuzetoets < of >.



Uitschakelen

Setup-toets indrukken.

Alle gewijzigde instellingen worden opgeslagen.

Aanwijzing

Als binnen 20 seconden geen toets wordt ingedrukt, dan wordt de setup-modus automatisch beëindigd. Alle gewijzigde instellingen worden opgeslagen. Op het display wordt weer de ingestelde temperatuur aangegeven.

Menu's in de setup-modus

De volgende instellingen kunnen worden gemaakt.

Menu	Mogelijke instelling
Temperatuureenheid	°C (Grad Celsius)
	°F (Grad Fahrenheit)
Taal	Duits
	Engels
	Frans
	Deens
	Fins
	Grieks
	Nederlands
	Italiaans
	Pools
	Portugees
	Noors
	Russisch
	Zweeds
Spaans	
Turks	
Tsjechisch	
Toon	Aan
	Uit
Energiebesparingsmodus (Ecofunctie)	Aan Uit

Vakantie-modus

Bij langere afwezigheid kunt u het apparaat in de energiebesparende Vakantie-modus zetten.

Bij het inschakelen van de Vakantie-modus worden de volgende instellingen gemaakt:

- Het apparaat werkt in de Energiebesparingsmodus.
- De verlichting is uitgeschakeld.
- Superkoelen of supervriezen wordt beëindigd (indien geactiveerd).

Inschakelen

Toets „Vacation” indrukken.

Op het display wordt **VACATION** aangegeven.

Uitschakelen

Toets „Vacation” indrukken.

De vorige instellingen en temperatuurwaarden worden weer geactiveerd.

Sabbat-modus

Bij het inschakelen van de sabbat-modus worden de volgende instellingen uitgeschakeld:

- Superkoelen
- Supervriezen
- Geluidssignaal bij toetsbediening
- Binnenverlichting
- Achtergrondverlichting van de display

Inschakelen

1. De super-toets van de koelruimte indrukken en ingedrukt houden.
2. Toets „Vacation” indrukken.
3. De super-toets indrukken en 3 seconden ingedrukt houden.
Op de display knippert het symbool **VACATION** en **SABBATH** wordt weergegeven.

Uitschakelen

Toets „Vacation” indrukken.

De vorige instellingen en temperatuurwaarden worden weer geactiveerd.

Energiebesparing modus

Als de energiebesparings-functie (Eco-functie) wordt geactiveerd, dan schakelt het apparaat op een energiebesparend programma om. Deze energiebesparings-functie is tevoren in de fabriek ingesteld om het energieverbruik te reduceren. De achtergrondverlichting van het display wordt ook gereduceerd.

Inschakelen

1. Setup-toets indrukken.
2. Keuzetoets > indrukken tot **ECO MODE** en de actuele instelling (**OFF**) wordt aangegeven.
3. Insteltoets + indrukken om de instelling te veranderen.
4. Setup-toets indrukken om de instelling op te slaan.
Op het display wordt **ECO** aangegeven.

Uitschakelen

1. Setup-toets indrukken.
2. Keuzetoets > indrukken tot **ECO MODE** en de actuele instelling (**ON**) wordt aangegeven.
3. Insteltoets – indrukken om de instelling te veranderen.
4. Setup-toets indrukken om de instelling op te slaan.

Alarm function

Aanwijzing

Zolang er een alarmmelding wordt aangegeven, kunnen er geen toetsen worden ingedrukt.

Oorzaak

Een van de deuren van het apparaat is niet goed dicht of stond te lang open.

Oplossing

Op de alarmtoets drukken en de deur sluiten. De indicatie gaat uit.

Netto-inhoud

De gegevens bij de nuttige inhoud vindt u op het typeplaatje in uw apparaat (zie de afb. in het hoofdstuk „Servicedienst”).

De koelruimte

De koelruimte is de ideale bewaarplaats voor klaargemaakte gerechten, brood en banket, conserven, gecondenseerde melk, harde kaas, koudegevoelig fruit en groente en voor zuidvruchten.

Attentie bij het inkopen van levensmiddelen:

Van belang voor de houdbaarheidsduur is de „versheid op moment van inkoop”.

In principe geldt: hoe verser de levensmiddelen in de verskoelruimte worden ingeladen, des te langer blijven ze vers.

Let dan ook bij het inkopen altijd op de versheid van de levensmiddelen.

Neem bij kant-en-klaarproducten en voorverpakte levensmiddelen de door de fabrikant vermelde houdbaarheidsdatum in acht.

Attentie bij het inruimen van levensmiddelen

- De levensmiddelen goed verpakt of afgedekt inruimen. Hierdoor blijven geur, kleur en versheid behouden. Bovendien wordt voorkomen dat de levensmiddelen naar elkaar gaan smaken en de kunststof onderdelen verkleuren.
- Warme gerechten en dranken eerst laten afkoelen en pas daarna in het apparaat zetten.
- De luchtopeningen in de koelruimte niet met levensmiddelen blokkeren zodat de luchtcirculatie niet vermindert.
Levensmiddelen die direct voor de luchtopeningen worden opgeslagen, kunnen door de uitstromende koude lucht bevriezen.
- Olie en vet mogen niet met de kunststof onderdelen en de deurafdichting in aanraking komen.

Superkoelen


Tijdens het superkoelen wordt de koelruimte ca. 6 uur zo koud mogelijk gekoeld. Hierna wordt automatisch omgeschakeld naar de vóór het superkoelen ingestelde temperatuur.

Het superkoelsysteem inschakelen bijv.:

- vóór het inladen van grote hoeveelheden levensmiddelen
- voor het snelkoelen van dranken

Inschakelen

Toets „super“-koelen indrukken.

De display geeft het symbool **SUPER**  weer en het vak waarvoor de functie is ingeschakeld.



Uitschakelen

Toets super-koelen indrukken.

Verskoellade

In de verskoellade heerst een temperatuur van circa 0 °C. Ideaal om vis, vlees, worst, kaas en melk te bewaren.

Met behulp van de schuif kan de temperatuur in de verskoellade iets verlaagd worden.

Wij adviseren de volgende instelling:

- COLD: vlees, worst en gevogelte
- COLDER: vis



De diepvriesruimte

De diepvriesruimte gebruiken:

- voor het opslaan van diepvriesproducten,
- om levensmiddelen in te vriezen,
- om ijsblokjes te maken.

Aanwijzing

Let erop dat de deur van het diepvriesruimte goed gesloten is. Bij een open deur ontdooien de diepvrieswaren. In het vriesvak vormt zich een dikke laag ijs.

Bovendien: energieverstopping door te hoog stroomverbruik.

Inkopen van diepvriesproducten

- De verpakking mag niet beschadigd zijn.
- Neem de houdbaarheidsdatum in acht.
- De temperatuur in de verkoop-koelkast moet -18 °C of kouder zijn.
- De diepvriesproducten liefst in een koeltas transporteren en snel in de diepvriesruimte leggen.

Maximale invriescapaciteit

Gegevens over de maximale invriescapaciteit binnen 24 uur vindt u op het typeplaatje (zie de afb. in het hoofdstuk „Servicedienst“).

Verse levensmiddelen invriezen

Gebruik uitsluitend verse levensmiddelen.

Om de voedingswaarde, het aroma en de kleur zo goed mogelijk te behouden, dient groente geblancheerd te worden voordat het wordt ingevroren. Bij aubergines, paprika's, courgettes en asperges is blancheren niet noodzakelijk.

Literatuur over invriezen en blancheren vindt u in de boekhandel.

Aanwijzing

Al ingevroren levensmiddelen mogen niet met de nog in te vriezen levensmiddelen in aanraking komen.

- Geschikt om in te vriezen:
 - Bakwaren, vis en zeevruchten, vlees, wild, gevogelte, groente, fruit, kruiden, gepelde eieren, melkproducten zoals kaas, boter en kwark, bereide gerechten en kliekjes zoals soep, eenpansgerechten, gaar vlees en gare vis, aardappelgerechten, ovenschotels en zoete toetjes.
- Niet geschikt om in te vriezen:
 - Groentesoorten die meestal rauw worden gegeten, zoals kropsla en radijsjes, ongepelde eieren, wijndruiven, hele appels, peren en perziken, hardgekookte eieren, yoghurt, dikke zure melk, zure room, crème fraîche en mayonaise.

Diepvrieswaren verpakken

De levensmiddelen luchtdicht verpakken zodat ze niet uitdrogen of hun smaak verliezen.

1. Levensmiddelen in de verpakking leggen.
2. Lucht eruit drukken.
3. Het geheel van een goede sluiting voorzien.
4. Vermeld op de pakjes inhoud en invriesdatum.

Voor verpakking geschikt:

Kunststof-, polyetheen- en aluminiumfolie, diepvriesdozen.

Deze producten zijn in de handel verkrijgbaar.

Niet geschikt voor verpakking:

pakpapier, vetvrij papier, cellofaan, vuilniszakken en gebruikte boodschappentasjes.

Als sluiting geschikt:

elastiekjes, clips van kunststof, touwtjes, koudebestendig plakband e.d.

Zakjes en folie van polyetheen kunnen met een folie-lasapparaat worden dichtgelast.

Houdbaarheid van de diepvrieswaren

Deze hangt af van het soort levensmiddelen.

Op een temperatuur van -18 °C:

- Vis, worst, klaargemaakte gerechten, brood en banket:
tot 6 maanden.
- Kaas, gevogelte, vlees:
tot 8 maanden.
- Groente, fruit:
tot 12 maanden.

Supervriezen

De levensmiddelen zo snel mogelijk door en door invriezen zodat vitamine, voedingswaarden, uiterlijk en smaak behouden blijven.

Om te voorkomen dat bij het inladen van verse levensmiddelen de temperatuur ongewenst stijgt: een paar uur vóór het inladen van verse levensmiddelen het supervriessysteem inschakelen. Doorgaans is 4–6 uur van tevoren voldoende. Als u de maximale invriescapaciteit wilt benutten zijn 24 uur benodigd.

Na 2 dagen wordt er automatisch omgeschakeld naar de temperatuur die voor het supervriezen was ingesteld.

Inschakelen

Op de toets Supervriezen drukken.

De display geeft het symbool **SUPER** met een sneeuwvlok weer en het vak waarvoor de functie is ingeschakeld.



Uitschakelen

Op de toets Supervriezen drukken.

Ontdooien van diepvrieswaren

Afhankelijk van soort en bereidingswijze van de levensmiddelen kunt u kiezen uit de volgende mogelijkheden:

- bij omgevingstemperatuur
- in de koelkast
- in de elektrische oven, met/zonder heteluchtventilator
- in de magnetron

⚠ Attentie

Half of geheel ontdooide diepvrieswaren niet opnieuw invriezen. Pas na het koken of braden tot een kant-en-klaargerecht kunnen ze opnieuw worden ingevroren.

De maximale bewaartijd wordt hierdoor bekort.

Ijsbereider

De ijsbereider dient voor het maken van ijsblokjes.

Zodra het apparaat de ingestelde diepvriestemperatuur heeft bereikt, begint de ijsbereider met het maken van ijsblokjes. Als het ijsblokjesreservoir vol is, dan wordt de ijsbereiding automatisch uitgeschakeld.

De ijsbereider kan ongeveer 1,3 kg ijsblokjes binnen 24 uur produceren.

⚠ Attentie

Leg nooit flessen of levensmiddelen in het ijsblokjesreservoir om snel te laten koelen. De ijsbereider kan geblokkeerd en daardoor beschadigd worden.

Inschakelen

Aanwijzing

Als de ijsbereider voor de eerste keer of na een langere onderbreking gebruikt wordt: de ijsproductie van de eerste dag om hygiënische redenen niet gebruiken. Ijsblokjes weggooien en het reservoir schoonmaken.

1. Overtuig u ervan dat het ijsblokjesreservoir goed op zijn plaats zit en is vastgeklit.
2. Toets Ijsbereider indrukken.
Op het display brandt het symbool **ICE**.



Uitschakelen

Aanwijzing

Watertoevoer naar het apparaat beslist een paar uur vóór het uitschakelen van de ijsbereider onderbreken.

Toets Ijsbereider indrukken.

Waterfilter

⚠ Waarschuwing

Het apparaat in plaatsen waar de kwaliteit van het water twijfelachtig of niet voldoende bekend is, niet zonder adequate desinfectie voor en na het filteren gebruiken.

Een filterpatroon voor het partikelfilter kan bij de Servicedienst of bij een vakhandelaar besteld worden.

⚠ Attentie

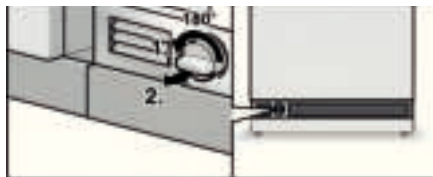
- Na montage van een nieuw filter altijd de ijsproductie van de eerste 24 uur na inschakeling van de ijsbereider weggooien.
- Wanneer het ijs langere tijd niet is gebruikt, alle ijsblokjes uit het reservoir weggooien, evenals de ijsproductie van de volgende 24 uur.
- Wanneer het apparaat of het ijs meerdere weken of maanden niet actief gebruikt is, of wanneer de ijsblokjes onaangenaam smaken of ruiken, moet het waterfilter worden vervangen.
- Luchtinsluitingen in het systeem kunnen wateruitreding en het uitwerpen van de filterpatroon veroorzaken. Wees voorzichtig bij het verwijderen.
- Het filter moet uiterlijk om de 6 maanden worden vervangen.

Aanwijzing

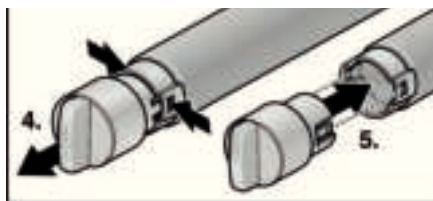
Het watersysteem staat na gebruik onder lichte druk. Wees voorzichtig als u het filter eraf haalt.

Vervangen van de filterpatroon

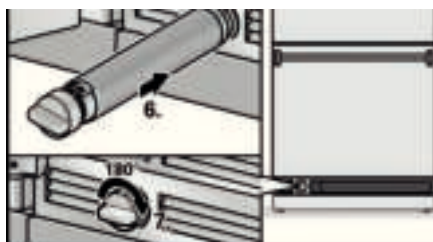
1. Filterafdekking op de plint van het apparaat 90-180° tegen de wijzers van de klok in draaien.
2. De filterpatroon eruit trekken.



3. Nieuwe filterpatroon uit de verpakking halen en het beschermingskapje verwijderen.
4. Filterdeksel van de gebruikte filterpatroon verwijderen.
5. Filterdeksel aanbrengen op de nieuwe filterpatroon.



6. Filterpatroon met filterafdekking in horizontale positie tot de aanslag in de opening in de plint van het apparaat schuiven.
7. Filterpatroon 90-180° met de wijzers van de klok mee draaien.



8. Water uit de gebruikte filterpatroon gieten. De filterpatroon kan met het huisvuil worden weggedaan.

Specificatie- en vermogensgegevens

Voor filtermodel: 9000 077 095

Met gebruik van reservepatroon: 9000 077 104

Het model werd door NSF International op ANSI/NSF-Standards 42 & 53 getest en tot het reduceren van de onderstaande substanties gecertificeerd.

De concentratie van de aangegeven in water opgeloste substanties die het systeem binnendringen, werd verlaagd tot een waarde minder dan of gelijk aan de toelaatbare grenswaarde volgens ANSI/NSF 42 en 53 voor uit het apparaat afgevoerd water.

Substantie	Gemiddelde in de watertoevoer	Watertoevoer concentratie	Waterafvoer concentratie	Gemiddelde reductie in %	Maximaal toelaatbare concentratie in de waterafvoer	Maximale waterafvoer	Minimale reductie in %	NSF test
Cysten *	166.500	Minimaal 50.000/l	1	99,99	99,95	1	99,99	511077-03
Vertroebeling	10,7	11 x 1 NTU	0,3 l	97,10	0,5 NTU	0,49	95,42	511078-03
Partikelklasse 1 partikelgrootte > 0,5 tot <1,0 µm	5.700.000	Minimaal 10.000 partikels/ml	30.583	99,52	> 85%	69.000	98,9	511079-03
Chloorsmaak en vertroebeling	1,9	2,0 mg/l + - 10%	0,05	97,3	> 50%	0,06	96,84	511081-03

* Op basis van gebruik van cryptosporium parvum-oöcysten.

Toepassingsrichtlijnen/parameters watervoorziening:

Waterdruk	207 - 827 kPa
Watertemperatuur *	0,6 °C - 38 °C
Doorstroomsnelheid	2,83 l/min.

- Het systeem moet volgens de door de fabrikant aanbevolen richtlijnen geïnstalleerd en gebruikt worden.
- Het filter moet om de 6-9 maanden vervangen worden.
- Nieuw filter 5 minuten doorspoelen.
- Nadere gegevens vindt u op de garantiekaart.

Dit product mag NIET gebruikt worden als het water microbiologisch schadelijk of van onbekende kwaliteit is, zonder adequate desinfectie voor of na aansluiting op het systeem. Een systeem dat gecertificeerd is voor de reductie van cysten mag gebruikt worden voor gedesinfecteerd water dat eventueel filtreerbare cysten bevat.

Aanwijzing

Hoewel de testen onder standaard-laboratoriumvoorwaarden werden uitgevoerd, kan de daadwerkelijke capaciteit hiervan afwijken.



Het systeem werd in model 9000 077 095 door NSF International met betrekking tot ANSI/NSF standaard 53 tot het reduceren van cysten en vertroebelingen alsmede met betrekking tot ANSI/NSF standaard 42 tot het verminderen van chloorsmaak en chloorstank getest en gecertificeerd.

Nominale partikelklasse: I

Nominale gebruiksduur: 2.800 liter

Voor het hele systeem (behalve voor de wegwerppatroon) geldt een garantie van een jaar. Met betrekking tot de wegwerppatronen geldt alleen een garantie voor materiaalgebreken en verwerkingsfouten. De gebruiksduur van wegwerppatronen hangt af van de plaatselijke wateromstandigheden, zodat hiervoor geen garantie wordt gegeven.

Nadere informatie over de prijzen van reserveonderdelen is te verkrijgen bij de leverancier van uw apparaat of bij de vertegenwoordiger van onderdelen bij u in de buurt.

Vervaardigd door:

Cuno Engineered Products
1000 Apollo Road
Eagan, MN 55121-2240 U.S.A.

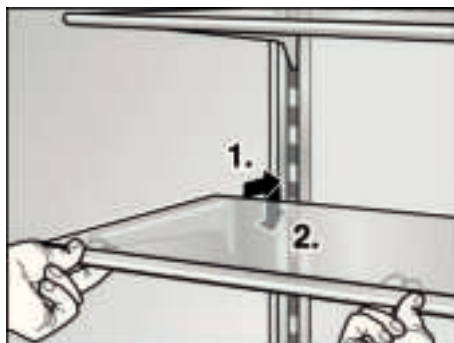
Uitvoering

Legplateaus verwijderen

U kunt de legplateaus en de deurvakken naar wens verplaatsen.

Legplateaus optillen en verwijderen.

Legplateaus in de binnenruimte

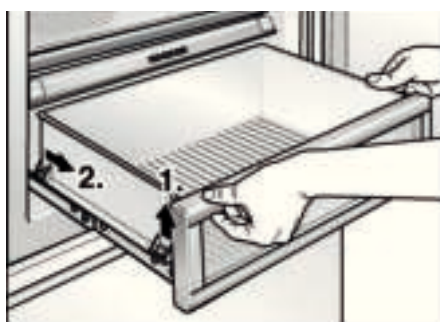


Deurvakken



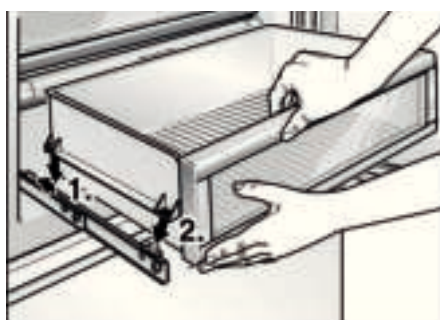
Reservoirs in de koelruimte

1. Reservoir iets optillen en eruit nemen.



2. Reservoir vooraan iets optillen en in de rails plaatsen.

3. Reservoir laten zakken en naar achteren schuiven.

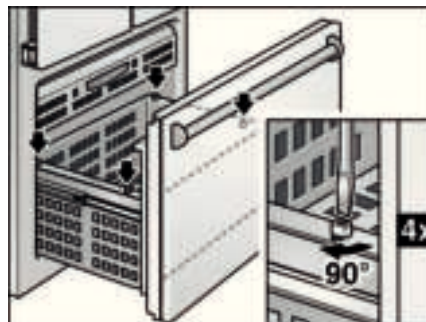


Reservoirs in de diepvriesruimte

De reservoirs in de diepvriesruimte kunnen voor het reinigen worden verwijderd.

Voordat het deurrezervoir kan worden verwijderd, moet het bovenste reservoir worden verwijderd.

1. Sluitingen op de rails met een schroevendraaier 90° draaien.



2. Reservoir iets optillen en eruit nemen.



3. Reservoir vooraan iets optillen en in de rails plaatsen.

4. Reservoir laten zakken en naar achteren schuiven.

5. Sluitingen op de rails met een schroevendraaier 90° draaien.

Apparaat uitschakelen en buiten werking stellen

Uitschakelen van het apparaat

Toets Aan/Uit indrukken.

Stekker uit het stopcontact trekken.

Buiten werking stellen van het apparaat

Als u het apparaat langere tijd niet gebruikt:

1. Watertoevoer naar het apparaat altijd een paar uur voor het uitschakelen onderbreken.
2. Alle levensmiddelen uit het apparaat halen.
3. Apparaat uitschakelen.
4. Stekker uit het stopcontact trekken of de zekering losdraaien resp. uitschakelen.
5. Ijsblokjesreservoir legen en schoonmaken. (zie hoofdstuk „Schoonmaken van het apparaat”).
6. Binnenkant van het apparaat schoonmaken (zie hoofdstuk „Schoonmaken van het apparaat”).
7. De deuren van het apparaat open laten om geurvorming te voorkomen.

Ontdooien

Het apparaat wordt automatisch ontdooid.

Schoonmaken van het apparaat

Waarschuwing

Het apparaat nooit met een stoomreiniger reinigen!

Attentie

- Gebruik geen schoonmaak of oplosmiddelen die zand, chloride of zuren bevatten.
- Geen schuurponsjes gebruiken. Op de metalen oppervlakken kan corrosie ontstaan.
- De legplateaus en voorraadvakken mogen niet in de afwasmachine gereinigd worden. Ze kunnen vervormen!

U gaat als volgt te werk:

1. Vóór het schoonmaken het apparaat uitschakelen.
2. Stekker uit het stopcontact trekken of de zekering losdraaien resp. uitschakelen!
3. De diepvrieswaren eruit halen en op een koele plaats bewaren. Koude-accu (indien aanwezig) op de levensmiddelen leggen.
4. Het apparaat schoonmaken met een zachte doek en lauw water met een scheutje pH neutraal schoonmaakmiddel. Het sop mag niet in de verlichting terechtkomen.
5. Deurafdichting alleen met schoon water schoonmaken en grondig droogwrijven.
6. Na het schoonmaken apparaat weer aansluiten en inschakelen.
7. Diepvrieswaren weer in het apparaat leggen.

Uitvoering

Voor het reinigen kunnen alle variabele onderdelen van het apparaat worden verwijderd (zie hoofdstuk Uitvoering).

Ijsblokjesreservoir schoonmaken

Als er langere tijd geen ijsblokjes uit de dispenser worden gehaald, dan krimpen de kant en klare ijsblokjes, smaken ze verschaald en plakken ze aan elkaar. Daarom dient de ijsblokjesbak regelmatig gereinigd te worden.

Attentie

Een vol ijsblokjesreservoir is zwaar.

1. Ijsblokjesreservoir eruit halen.
2. Het reservoir legen en met lauw water schoonmaken.
3. Ijsblokjesbak goed droogwrijven om te voorkomen dat de nieuwe ijsblokjes vastvriezen.
4. Ijsblokjesreservoir er weer inzetten.
De productie van ijsblokjes gaat verder.

Luchtjes

Als u onaangename luchtjes ruikt:

1. Apparaat uitschakelen.
2. Alle levensmiddelen uit het apparaat halen.
3. Binnenkant van de diepvriesruimte schoonmaken. Zie hoofdstuk „Schoonmaken van het apparaat”.
4. Alle verpakkingen schoonmaken.
5. Sterk ruikende levensmiddelen luchtdicht verpakken om luchtjes te voorkomen.
6. Apparaat weer inschakelen.
7. Levensmiddelen inruimen.
8. Na 24 uur controleren of er opnieuw luchtjes zijn ontstaan.
9. Geurfilter vervangen. Zie hoofdstuk „Geurfilter vervangen”.

Geurfilter vervangen

De filters zijn bij uw leverancier te koop.

1. Filterhouder openen.



2. Gebruikte filters verwijderen en nieuwe geurfilters aanbrengen.



3. Filterhouder sluiten.



Verlichting (LED)

Het apparaat is voorzien van een onderhoudsvrije LED verlichting.

Reparaties aan deze verlichting mogen alleen door de Servicedienst of een erkend vakman worden uitgevoerd.

Energie besparen

- Het apparaat in een droge, goed te ventileren ruimte plaatsen! Het apparaat niet direct in de zon of in de buurt van een warmtebron plaatsen zoals een verwarmingsradiator of een fornuis.
Gebruik eventueel een isolatieplaat.
- De be- en ontluchtingsopeningen van het apparaat nooit afdekken.
- Warme gerechten en dranken eerst laten afkoelen, daarna in het apparaat plaatsen!

- De diepvrieswaren om te ontdooien in de koelruimte leggen. Hierdoor benut u de koude van de diepvrieswaren voor het koelen van de levensmiddelen.
- Deuren van het apparaat zo kort mogelijk openen!
- Let erop dat de deur van het diepvriesruimte goed gesloten is.

Bedrijfsgeluiden

Heel normale geluiden

Brommen

De motoren lopen (bijv. koelaggregaten, ventilator).

Borrelen, zoemen of gorgelen

Koelmiddel stroomt door de leidingen of water in de ijsbereider.

Klikgeluiden

Motor, schakelaar of magneetventielen schakelen in/uit.

Kloppende geluiden

De kant en klare ijsblokjes van de ijsbereider vallen in het ijsblokjesreservoir.

Voorkomen van geluiden

Het apparaat staat niet waterpas

Het apparaat met behulp van een waterpas stellen. Gebruik hiervoor de schroefvoetjes of leg iets onder het apparaat.

Het apparaat staat tegen een ander meubel of apparaat

Het apparaat van het meubel of apparaat ernaast wegschuiven.

Reservoirs of draagplateaus wiebelen of klemmen

Controleer de delen die eruit gehaald kunnen worden en zet ze eventueel opnieuw in het apparaat.

Flessen of serviesgoed raken elkaar

De flessen of het serviesgoed los van elkaar zetten.

Kleine storingen zelf verhelpen

Voordat u de hulp van de Servicedienst inroept:

Controleer eerst of u aan de hand van de volgende punten de storing kunt verhelpen.

Als u om een monteur vraagt, en het blijkt dat hij alleen maar een advies (bijv. over de bediening of het onderhoud van het apparaat) hoeft te geven om de storing te verhelpen, dan moet u, ook in de garantietijd, de volledige kosten van dat bezoek betalen!

Apparaat

Storing	Eventuele oorzaak	Oplossing
Het apparaat koelt niet.	Het apparaat is uitgeschakeld.	Toets Aan/Uit indrukken.
De verlichting functioneert niet.	Stroomuitval.	Controleren of er stroom is.
De indicatie brandt niet	De zekering is uitgeschakeld.	Zekering controleren.
	De stekker zit niet goed in het stopcontact.	Controleer of de stekker goed in het stopcontact zit.
De koelmachine wordt steeds vaker en langer ingeschakeld.	De deur van het apparaat werd te vaak geopend.	Deur van het apparaat niet onnodig openen.
	De be en ontluuchtingsopeningen zijn afgedekt.	Afdekkingen verwijderen.
	Bij het inladen van grotere hoeveelheden verse levensmiddelen.	Superkoelen resp. supervriezen activeren.
In de koel- of diepvriesruimte is het te koud.	De temperatuur is te koud ingesteld.	Temperatuur warmer instellen (zie hoofdstuk „Instellen van de temperatuur”).
De verlichting (LED) functioneert niet.	De LED lampje is kapot.	Inschakelen van de Servicedienst.
	De lichtschakelaar klemt.	Controleer of er beweging in zit.
Er worden onaangename luchtjes geroken.	Sterk ruikende levensmiddelen werden niet luchtdicht verpakt.	Schoonmaken van het apparaat. Sterk ruikende levensmiddelen luchtdicht verpakken (zie „Luchtjes”).
Display geeft „E..” aan.	De elektronica heeft een fout geconstateerd.	Inschakelen van de Servicedienst.
Display geeft „LOWPOWER” aan.	De aanwezige netspanning blijft onder de toelaatbare grenswaarde.	Als de netspanning weer de voorgeschreven waarde bereikt, dan verdwijnt de alarmmelding van het display. Als een alarmmelding langer duurt het elektriciteitsbedrijf in uw gemeente waarschuwen.
Er vormt zich condens bij de linker deur op de sluitlijst.	Condensatie van warme lucht.	Verwarming in de sluitlijst inschakelen, zie hoofdstuk Apparaat inschakelen.

Ijsbereider

Storing	Eventuele oorzaak	Oplossing
De ijsbereider werkt niet.	De ijsbereider is niet op de stroomvoorziening aangesloten.	Inschakelen van de Servicedienst.
	De ijsbereider bevat geen vers water.	Overtuig u ervan dat de wateraansluiting op de juiste wijze is aangesloten.
	De vriesruimte-temperatuur is te hoog.	Vriesruimte-temperatuur controleren en eventueel iets kouder instellen.

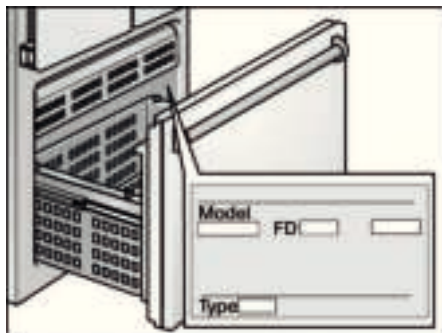
Storing	Eventuele oorzaak	Oplossing
De ijsbereider produceert niet genoeg ijs of de ijsblokjes zijn vervormd.	Het apparaat of de ijsbereider werd pas kort geleden ingeschakeld.	Het duurt ca. 24 uur tot de ijsproductie begint.
	Er werd een grote hoeveelheid ijs uitgehaald.	Het duurt ca. 24 uur tot het ijsblokjesreservoir weer gevuld is.
	Lage waterdruk.	Het apparaat uitsluitend aansluiten op de voorgeschreven waterdruk (zie het hoofdstuk Apparaat aansluiten, paragraaf Wateraansluiting).
	Waterfilter verstopt of verbruikt.	Waterfilter vervangen.
De ijsbereider produceert geen ijs.	De ijsbereider is uitgeschakeld.	Ijsbereider op het bedieningspaneel inschakelen.
	Het apparaat wordt niet van water voorzien.	Neem contact op met de installateur of het waterleidingbedrijf.
	De watertoevoerslang is op verschillende plaatsen geknikt.	De kraan aan het afsluitventiel dichtdraaien. De geknikte plekken glad maken, eventueel de slang laten vervangen.
	Lage waterdruk.	Het apparaat uitsluitend aansluiten op de voorgeschreven waterdruk (zie het hoofdstuk Apparaat aansluiten, paragraaf Wateraansluiting).
	De temperatuur in de diepvriesruimte is te warm.	De temperatuur in de vriesruimte iets kouder instellen.
	Het ijsblokjesreservoir is er niet goed ingezet	De positie controleren, eventueel het reservoir opnieuw erin zetten.
In de toevoerslang naar de ijsbereider vormt zich ijs.	Verkeerd afsluitventiel gemonteerd.	Verkeerde ventielen kunnen een lage waterdruk veroorzaken en tot schade aan het apparaat leiden.
	Lage waterdruk.	Het apparaat uitsluitend aansluiten op de voorgeschreven waterdruk (zie het hoofdstuk Apparaat aansluiten, paragraaf Wateraansluiting).
	Afsluitventiel niet goed geopend	Afsluitventiel helemaal openen.
	De temperatuur in de diepvriesruimte is te warm.	De temperatuur in de vriesruimte iets kouder instellen.
Er loopt water uit het apparaat.	Ondichtheid van de watertoevoerslang.	Slang alleen door een originele slang van de fabrikant laten vervangen.
	Verkeerd afsluitventiel gemonteerd.	Verkeerde ventielen kunnen een lage waterdruk veroorzaken en tot schade aan het apparaat leiden.
De toevoer van water is minder dan normaal.	Lage waterdruk.	Het apparaat uitsluitend aansluiten op de voorgeschreven waterdruk (zie het hoofdstuk Apparaat aansluiten, paragraaf Wateraansluiting).
	Afsluitventiel niet goed geopend.	Afsluitventiel helemaal openen en op ondichtheden controleren. Minimale doorstroom controleren.
	Verkeerd afsluitventiel gemonteerd.	Verkeerde ventielen kunnen een lage waterdruk veroorzaken en tot schade aan het apparaat leiden.
	De watertoevoerslang is op verschillende plaatsen geknikt.	De kraan aan het afsluitventiel dichtdraaien. De geknikte plekken glad maken, eventueel de slang laten vervangen.
	Waterfilter verstopt of verbruikt.	Waterfilter vervangen.

Service dienst

Adres en telefoonnummer van de Servicedienst in uw omgeving kunt u vinden in het telefoonboek of in de meegeleverde brochure met service-adressen. Geef a.u.b. aan de Servicedienst het E-nummer (E-Nr.) en het FD-nummer (FD) van het apparaat op.

U vindt deze gegevens op het typeplaatje.

Door deze nummers aan de Servicedienst door te geven voorkomt u onnodig heen en weer rijden van de monteur en de hieraan verbonden kosten. En de hieraan verbonden kosten.



Verzoek om reparatie en advies bij storingen

De contactgegevens in alle landen vindt u in de bijgesloten lijst met Servicedienstadressen.

NL 088 424 4020

B 070 222 142

Siemens-Electrogeräte GmbH
Carl-Wery-Straße 34
81739 München
Germany



9000647120 nl 9109