



SWISS PERFECTION

Typ/Type/Tipo/Тип 440

Bedienungsanleitung
Mode d'emploi
Istruzioni per l'uso
Operating instructions
Gebruiksaanwijzing
Инструкции по эксплуатации



Solis of Switzerland Ltd
Solis-House • CH-8152 Glattbrugg-Zürich • Switzerland
Phone +41 44 874 64 54 • Fax +41 44 874 64 99
info.ch@solis.com • www.solis.ch • www.solis.com



Bitte besuchen Sie uns auf
Rendez-vous visite sur
Visitate il nostro sito
Please visit us at
Bezoek onze website op

www.solis.com

1

фен, всегда выключайте его по причинам безопасности.

- Если прибор упал в воду, нужно немедленно вытащить вилку из розетки! НИ В КОЕМ СЛУЧАЕ НЕЛЬЗЯ ОПУСКАТЬ РУКИ В ВОДУ!

- Мы рекомендуем установить выключатель остаточных токов, чтобы обеспечить дополнительную защиту при использовании данных электрических приборов. Рекомендуется использовать защитный автоматический выключатель с номинальным током КЗ максимум 30 мА. Можно посоветоваться с местным электриком.

- При использовании спреев или пульверизаторов нужно убедиться, что прибор находится вне досягаемости.
- При нормальной работе сетка на выходе воздуха становится горячей!

- Следите, чтобы сетевой кабель никогда не контактировал с выходом воздуха во время работы.

- Ни в коем случае нельзя закрывать места забора и выхода воздуха!**

- Прибор нужно всегда отсоединять от сети после использования и перед чистойю.
- Ремонт данного прибора, включая замену сетевого кабеля, может выполняться только официальным обслуживающим персоналом. Неправильный ремонт может стать источником опасности для пользователей прибора.

- Производитель не берёт на себя никакой ответственности за ущерб и аннулирует гарантии в том случае, если данный прибор используется не по назначению, вопреки данным инструкциям по эксплуатации, неправильно эксплуатируется или если он подвергается несанкционированному ремонту. Фен следует использовать с насадкой, которая поставляется в комплекте с данным прибором, или без насадки.
- Чтобы избежать риска разрыва кабеля, нельзя туго обматывать кабель вокруг данного прибора (например, для хранения).

- При использовании прибора в ванной комнате нужно вынимать вилку из розетки сразу после использования, так как близость воды опасна даже при отключенном приборе.

- Нельзя использовать данный прибор вблизи ванн, душей, раковин или других ёмкостей, в которых может содержаться вода.



- Лицам с ограниченными физическими, сенсорными или умственными способностями или лицам, не имеющим соответствующих знаний или опыта, в том числе детям, не разрешается использовать данный прибор без должного надзора со стороны лица, отвечающего за их безопасность, или без должного инструктажа со стороны такого лица в отношении использования данного прибора. Кроме того, они должны хорошо понимать, что в результате использования данного прибора может возникнуть опасность, и должны точно знать, как безопасно пользоваться данным прибором. Нельзя разрешать детям чистить или обслуживать данный прибор без должного надзора.
- Ни при каких обстоятельствах нельзя разрешать детям моложе восьми лет чистить или использовать данный прибор.
- Не позволяйте детям играть с прибором.

Het is raadzaam om eenveiligheids-schakelaar te gebruiken met een nominale reststroom van maximaal 30 mA. Neem voor deskundig advies contact op met uw elektricien.

- Sproei geen sprays of verstuivers in het apparaat!
- Het luchtafveerrooster wordt warm tijdens gebruik!

- Zorg dat de stroomkabel tijdens het gebruik niet in contact kan komen met het luchtafveerrooster.

- Kinderen zijn zich niet bewust van de gevaren van elektrische apparaten. Laat kinderen daarom nooit elektrische apparaten zonder toezicht gebruiken.

- Luchttoevoeropeningen en luchtafvoeropeningen mogen nooit worden bedekt.**

- Haal na gebruik en voor u het apparaat reinigt altijd de stekker van het apparaat uit het stopcontact!
- Reparaties aan dit apparaat, inclusief het vervangen van de stroomkabel, mogen uitsluitend door erkende servicepunten (bijv. SOLIS-klantendienst) worden uitgevoerd. Onvakkundig gerepareerde apparaten vormen een gevaar voor gebruikers.

- Wij aanvaarden geen aansprakelijkheid voor schade als gevolg van onjuist gebruik, onvakkundige bediening of onvakkundige reparaties. Een eventuele garantieaanspraak vervalt in die gevallen. Het apparaat mag met of zonder het meegeleverde styling-mondstuk worden gebruikt.

- Bij het opbergen mag het snoer niet om het apparaat worden gewikkeld om te vermijden dat het wordt beschadigd of breek.

- Trek na gebruik van het apparaat in een badkamer altijd de stekker uit het stopcontact aangezien water ook bij een uitgeschakeld apparaat een gevaar vormt.
- Let op! Gebruik dit apparaat nooit in de buurt van badkuipen, douches, wastafels of andere waterbekkens.



- Personen met beperkte lichamelijke, zintuiglijke of geestelijke vermogens, onwetende of onervaren mensen en kinderen mogen het apparaat niet gebruiken tenzij onder toezicht van een persoon die verantwoordelijk is voor hun veiligheid of die hen de juiste gebruiksinstructies geeft. Bovendien moeten zij precies hebben begrepen welke gevaren kunnen voortvloeien uit het apparaat en hoe het op een veilige manier kan worden gebruikt.

- Reiniging en onderhoud van het apparaat mogen niet zonder toezicht worden uitgevoerd door kinderen. Het apparaat mag in geen geval door kinderen jonger dan 8 jaar worden gebruikt of gereinigd.

- Kinderen mogen niet met het apparaat spelen.

РУССКИЙ

Сведения по безопасности

- Данный прибор должен работать при напряжении и токе, указанных на корпусе (заводская табличка с паспортными данными).
- Внимание! Никогда не включайте данный прибор рядом с ванной, раковинами или другими ёмкостями с водой.**
- Данный прибор нельзя мочить (брызги и т.д.) или брать мокрыми руками. Если во время работы вам и нужно положить

into contact with the air outlet during operation.

- Children are not aware of the hazards of electric appliances. Therefore, never allow children to use electric appliances in general and hairdryers in particular unless properly supervised.

- Never allow the air intake or outlet points to be covered!**

- Always disconnect from main power after use and before cleaning the appliance.

- Repairs to this appliance/including mains cable replacement may only be carried out by authorised service agents. Improper repair work can be a source of danger to appliance users.

- No liability for damage can be assumed and any guarantee will be voided if the appliance is used for purposes other than the one specified in these operating instructions, if it is improperly operated or if repair work is carried out unauthorised. The hairdryer shall only be used with the nozzle that has been supplied with the appliance or without any nozzle.

- To avoid the risk of cable breakage, do not wind the cable tightly around the appliance (e.g. for storage).

- When the appliance is used in a bath-room, unplug it after use since the proximity of water presents a hazard even when the appliance is switched off.

- Do not use this appliance near bath-tubs, shower, basins or other vessels containing water.



- Persons with limited physical, sensory or mental capabilities, or persons without the appropriate knowledge or experience, including children, may not use the appliance unless they are supervised by a person responsible for their safety or given instruction by such a person as to how the appliance is to be used. In addition, they must understand exactly what hazards may arise from the use of the appliance and how it can be used in a safe manner. Cleaning and maintenance of the appliance may not be carried out by children unless under supervision.

- The device may not be used or cleaned by children under eight years of age under any circumstances.

- Do not let children play with the appliance.

NEREDLANDS

VEILIGHEIDSAANWIJZINGEN

- Het apparaat mag uitsluitend op de spanning en volgens het stroomtype worden aangesloten die op de behuizing (typeplaatje) zijn aangegeven.

- Let op! Gebruik dit apparaat nooit in de buurt van badkuipen, douches, wastafels of andere waterbekkens.**

- Het apparaat mag niet nat worden (spetters, etc.) en niet met warme handen worden gebruikt. Als u het apparaat tijdens gebruik even neer wilt leggen, zet u het om veiligheidsredenen uit.

- Mocht het apparaat desondanks in het water vallen, haal dan onmiddellijk de stekker uit het stopcontact! Grijp nooit in het water!

- Wij raden het gebruik van een aardlek-schakelaar (FI-veiligheidsschakelaar) aan voor extra bescherming bij het gebruik van elektrische apparaten.

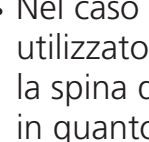
- Dopo l'uso e prima di pulire l'asciugacapelli staccare la spina dalla presa di corrente!

- Far eseguire eventuali riparazioni, compresa la sostituzione del cavo di alimentazione, esclusivamente da centri di assistenza autorizzati (p.es. Servizio Assistenza Clienti SOLIS). Gli asciugacapelli non riparati a regola d'arte costituiscono un pericolo per l'utente.

- Se l'asciugacapelli viene usato in modo improprio o per scopi diversi dall'uso previsto, nonché non riparato a regola d'arte, Solis non si assume alcuna responsabilità per eventuali danni e il diritto alla garanzia decade. L'apparecchio può essere utilizzato con beccuccio originale incluso o senza.

- Per la custodia, non avvolgere il cavo di alimentazione intorno all'asciugacapelli perché potrebbe rompersi.
- Nel caso in cui l'apparecchio venisse utilizzato in bagno, staccare la spina quando non viene utilizzato in quanto la vicinanza all'acqua può rappresentare un pericolo anche in caso di apparecchio spento.

- Attenzione! È vietato utilizzare questo apparecchio nelle vicinanze di vasche da bagno, docce, lavabi o altri contenitori contenenti acqua.



- L'apparecchio non deve essere utilizzato da persone con capacità fisiche, sensoriali o mentali limitate né da persone inesperte, bambini compresi, a meno che non vengano sorvegliate da una persona responsabile per la loro sicurezza o che spieghi loro esattamente come utilizzare l'apparecchio. È inoltre essenziale che queste persone comprendano pienamente i pericoli che l'apparecchio potrebbe causare e come utilizzarlo in tutta sicurezza.



- La pulizia e la manutenzione dell'apparecchio non devono essere effettuate da bambini senza sorveglianza. L'apparecchio non deve essere assolutamente utilizzato o pulito da bambini al di sotto degli 8 anni.

- I bambini non devono giocare con l'apparecchio.

ENGLISH

SAFETY INFORMATION

- The appliance must be operated using the voltage and type of current shown on the casing (rating label).

- Caution! Never operate this appliance near bathtubs, wash basins or other vessels containing water.**

- The appliance must not become wet (splashes, etc.) or be used with wet hands. If you have to put the dryer down during the process, always turn it off for safety reasons.

- If the appliance does fall into water, pull the plug out of the wall socket immediately! NEVER PUT YOUR HAND INTO THE WATER!

- We recommend the installation of a residual current circuit-breaker to provide additional protection when using electrical appliances. It is advisable to use a circuit-breaker with a nominal fault current of maximum 30 mA. Your local electrician can advise you.

- When using sprays or atomizers, make sure the appliance is out of range.

- The mesh at the air outlet will be hot during normal appliance operation!

- See that the mains cable never comes

veux seulement avec l'embout concentrateur fourni avec l'appareil ou sans embout concentrateur.

- Evitez d'enrouler le cordon d'alimentation trop étroitement autour de l'appareil lors du rangement. Le cordon pourrait se rompre.

- Dans une salle de bains, débranchez l'appareil après utilisation afin de pallier les risques liés à la proximité de l'eau même lorsque l'appareil est éteint.

- Attention! Cet appareil ne doit pas être utilisé à proximité d'une baignoire, d'une douche, d'un lavabo ou de tout autre récipient contenant de l'eau.



- Les personnes à capacités physiques, sensorielles ou mentales réduites ou dénuées d'expérience ou de connaissances ainsi que les enfants ne doivent pas utiliser l'appareil sauf si elles sont surveillées par une personne assurant leur sécurité ou si cette personne les a informées précisément du mode de fonctionnement de l'appareil. Par ailleurs, ces personnes doivent avoir parfaitement compris quels peuvent être les risques inhérents à l'utilisation de l'appareil et comment l'utiliser de façon sûre.

- Ni le nettoyage ni l'entretien de l'appareil ne doivent être effectués par des enfants sans surveillance. L'appareil ne doit en aucun cas être utilisé ou nettoyé par des enfants de moins de 8 ans.

- Les enfants ne doivent pas jouer avec l'appareil.

ITALIANO

AVVERTENZE PER LA SICUREZZA

- Verificare che tensione di alimentazione e corrente corrispondano ai valori indicati sull'asciugacapelli (targhetta di identificazione) prima di accenderlo.

- Attenzione! Non usare l'asciugacapelli nelle vicinanze di acqua, contenuta p.es. in vasche da bagno, docce, lavabi o altri recipienti.**

- L'asciugacapelli non deve bagnarsi (spruzzi d'acqua, ecc.) né essere usato con mani umide. Per precauzione, spegnerlo sempre prima di posarlo.

- Se l'asciugacapelli dovesse cadere accidentalmente in acqua, staccare immediatamente la spina dalla presa di corrente! Non mettere assolutamente le mani nell'acqua!

- Per una maggiore protezione durante l'uso di elettrodomestici, vi consigliamo di usare un interruttore di sicurezza salva vita. È consigliabile utilizzare un interruttore di sicurezza salva vita di errore operativo di corrente nominale di max. 30 mA. Per una consulenza specializzata rivolgetevi al vostro elettricista di fiducia.

- Non spruzzare acqua né altre sostanze sull'apparecchio!

- La griglia di uscita dell'aria si riscalda inevitabilmente durante l'uso!

- Assicurarsi che il cavo di alimentazione non entri in contatto con l'apertura di uscita dell'aria durante l'uso.

- I bambini non si rendono conto dei pericoli che possono derivare dall'uso improprio degli apparecchi elettrici. Pertanto non permettere ai bambini di usare l'asciugacapelli senza sorveglianza.

- Non coprire assolutamente le aperture di entrata e di uscita dell'aria.**

Fähigkeiten oder unwissende und unerfahrene Personen, auch Kinder, dürfen das Gerät nicht benutzen, ausser sie werden durch eine für ihre Sicherheit zuständige Person beaufsichtigt oder von dieser genau instruiert, wie das Gerät zu benutzen ist. Ausserdem

müssen sie genau verstanden haben, welche Gefahren vom Gerät ausgehen können und wie es in einer sicheren Art und Weise verwendet werden kann.

- Reinigung und Unterhalt des Gerätes dürfen nicht von Kindern ohne Aufsichtigung vorgenommen werden. Das Gerät darf auf keinen Fall von Kindern unter 8 Jahren benutzt oder gereinigt werden.
- Kinder dürfen nicht mit dem Gerät spielen.

- Kinder dürfen nicht mit dem Gerät spielen.

FRANÇAIS

INDICATIONS DE SÉCURITÉ

- L'appareil ne peut être utilisé que si l'alimentation électrique correspond au voltage indiqué sur la plaque du boîtier.

- Attention! Cet appareil ne doit en aucun cas fonctionner à proximité d'eau contenue dans une baignoire, une douche, un évier ou autre récipient.**

- L'appareil ne doit jamais être humide (éclaboussure) ou tenu avec des mains humides. S'il est nécessaire de le poser durant le séchage, il est indispensable de le désactiver pour des raisons de sécurité.

- Si l'appareil devait toutefois tomber dans l'eau, retirez immédiatement la fiche de la prise de courant! N'essayez en aucun cas de retirer l'appareil de l'eau avant de l'avoir débranché!

- Nous recommandons l'emploi d'un dispositif de protection à courant différentiel résiduel (commutateur de sécurité FI) pour garantir une protection supplémentaire dans l'emploi d'appareils électriques. Il est conseillé d'employer un commutateur de sécurité avec un courant nominal d'erreur de 30 mA au maximum. Vous trouverez des conseils professionnels chez votre électricien.

- Evitez de pulvériser de l'eau ou une substance quelconque en direction de l'appareil!

- La grille de sortie d'air chauffé inévitablement lors du fonctionnement de l'appareil!

- Evitez que le cordon d'alimentation touche l'orifice de sortie de l'air lorsque l'appareil est en service.

- Les enfants ne se rendent pas compte des dangers auxquels ils s'exposent lorsque un appareil électrique n'est pas correctement utilisé. Ne laissez donc jamais les enfants sans surveillance même si l'appareil utilisé est un sèche-cheveux.

- Veillez à ce que les orifices de sortie et d'admission d'air ne soient jamais obstrués.**

- Retirez la fiche de la prise de courant après l'utilisation ou avant de nettoyer l'appareil!

- Seul les spécialistes agréés sont autorisés à réparer cet appareil ou à remplacer le cordon d'alimentation (p. ex. le service après-vente SOLIS). Les appareils mal réparés constituent un danger pour l'utilisateur.

- Nous déclinons toute responsabilité pour les dégâts dus à une utilisation inappropriée, à une manipulation incorrecte ou à une réparation non professionnelle. Tout droit à la garantie sera alors exclu. Utilisez le sèche-che-

- Nous déclinons toute responsabilité pour les dégâts dus à une utilisation inappropriée, à une manipulation incorrecte ou à une réparation non professionnelle. Tout droit à la garantie sera alors exclu. Utilisez le sèche-che-

- Nous déclinons toute responsabilité pour les dégâts dus à une utilisation inappropriée, à une manipulation incorrecte ou à une réparation non professionnelle. Tout droit à la garantie sera alors exclu. Utilisez le sèche-che-

- Nous déclinons toute responsabilité pour les dégâts dus à une utilisation inappropriée, à une manipulation incorrecte ou à une réparation non professionnelle. Tout droit à la garantie sera alors exclu. Utilisez le sèche-che-

- Nous déclinons toute responsabilité pour les dégâts dus à une utilisation inappropriée, à une manipulation incorrecte ou à une réparation non professionnelle. Tout droit à la garantie sera alors exclu. Utilisez le sèche-che-

- Nous déclinons toute responsabilité pour les dégâts dus à une utilisation inappropriée, à une manipulation incorrecte ou à une réparation non professionnelle. Tout droit à la garantie sera alors exclu. Utilisez le sèche-che-

- Nous déclinons toute responsabilité pour les dégâts dus à une utilisation inappropriée, à une manipulation incorrecte ou à une réparation non professionnelle. Tout droit à la garantie sera alors exclu. Utilisez le sèche-che-

DEUTSCH

HINWEISE ZUR SICHERHEIT

- Das Gerät darf nur mit der auf dem Gehäuse (Typenschild) angegebenen Spannung und Stromart betrieben werden.

- Vorsicht! Dieses Gerät darf nicht in der Nähe von Wasser, das in Badewannen, Duschen, Waschbecken oder anderen Gefässen enthalten ist, verwendet werden.**

- Das Gerät darf nicht nass werden (Spritzwasser usw.) bzw. mit nassen Händen benutzt werden. Sollte das Gerät während des Trocknungsvorganges aus der Hand gelegt werden, so ist es aus Gründen der Sicherheit immer auszuschalten.

- Sollte das Gerät dennoch einmal ins Wasser fallen, dann sofort den Netzstecker aus der Steckdose ziehen! Keinesfalls ins Wasser greifen!

- Wir empfehlen den Einsatz eines Fehlerstromschutzschalters (FI-Sicherheitszschalter), um einen zusätzlichen Schutz bei der Verwendung von elektrischen Geräten zu gewährleisten. Es ist ratsam, einen Sicherheitszschalter mit einem Nennfehlerbetriebsstrom von maximal 30 mA zu verwenden. Fachmännischen Rat erhalten Sie bei Ihrem Elektriker.

- Nicht mit Sprays oder Wasserzerstäuber in das Gerät sprühen!

- Das Luftaustrittsgitter wird funktionsbedingt während des Betriebes heiss!

- Die Netzleitung darf bei Betrieb des Gerätes nicht mit der Luftaustrittsoffnung in Berührung kommen.

- Kinder können Gefahren, die im unsachgemässen Umgang mit Elektrogeräten liegen, nicht erkennen. Kinder sollten daher auch Haarpflegegeräte nicht ohne Aufsicht benutzen.

- Die Luftein- und Luftaustrittsöffnungen dürfen nie abgedeckt werden.**

- Nach Gebrauch und vor dem Reinigen des Gerätes Netzstecker aus der Steckdose ziehen!

- Reparaturen an diesem Gerät, einschliesslich dem Austausch der Netzleitung, dürfen nur von autorisierten Service-Stellen (z.B. SOLIS-Kundendienst) ausgeführt werden. Nicht fachgerecht reparierte Geräte stellen eine Gefahr für den Benutzer dar.

- Wird das Gerät zweckentfremdet, unsachgemäss bedient oder nicht fachgerecht repariert, kann keine Haftung für eventuelle Schäden übernommen werden. Ein allfälliger Garantie-Anspruch erlischt. Das Gerät darf nur ohne oder mit der mitgelieferten Ondulierdüse betrieben werden.

- Zum Aufbewahren sollte das Kabel nicht um das Gerät gewickelt werden, da sonst ein Kabelbruch entstehen könnte.

- Wenn das Gerät in einem Badezimmer benutzt wird, ziehen Sie den Netzstecker, wenn Sie es nicht mehr benutzen, da die Nähe von Wasser auch bei ausgeschaltetem Gerät eine Gefahr darstellt.

- Vorsicht! Dieses Gerät darf nicht in der Nähe von Wasser, das in Badewannen, Duschen, Waschbecken oder anderen Gefässen enthalten ist, verwendet werden.

- Nous déclinons toute responsabilité pour les dégâts dus à une utilisation inappropriée, à une manipulation incorrecte ou à une réparation non professionnelle. Tout droit à la garantie sera alors exclu. Utilisez le sèche-che-

- Nous déclinons toute responsabilité pour les dégâts dus à une utilisation inappropriée, à une manipulation incorrecte ou à une réparation non professionnelle. Tout droit à la garantie sera alors exclu. Utilisez le sèche-che-

- Nous déclinons toute responsabilité pour les dégâts dus à une utilisation inappropriée, à une manipulation incorrecte ou à une réparation non professionnelle. Tout droit à la garantie sera alors exclu. Utilisez le sèche-che-

- Nous déclinons toute responsabilité pour les dégâts dus à une utilisation inappropriée, à une manipulation incorrecte ou à une réparation non professionnelle. Tout droit à la garantie sera alors exclu. Utilisez le sèche-che-

- Nous déclinons toute responsabilité pour les dégâts dus à une utilisation inappropriée, à une manipulation incorrecte ou à une réparation non professionnelle. Tout droit à la garantie sera alors exclu. Utilisez le sèche-che-

- Nous déclinons toute responsabilité pour les dégâts dus à une utilisation inappropriée, à une manipulation incorrecte ou à une réparation non professionnelle. Tout droit à la garantie sera alors exclu. Utilisez le sèche-che-

- Nous déclinons toute responsabilité pour les dégâts dus à une utilisation inappropriée, à une manipulation incorrecte ou à une réparation non professionnelle. Tout droit à la garantie sera alors exclu. Utilisez le sèche-che-

- Nous déclinons toute responsabilité pour les dégâts dus à une utilisation inappropriée, à une manipulation incorrecte ou à une réparation non professionnelle. Tout droit à la garantie sera alors exclu. Utilisez le sèche-che-

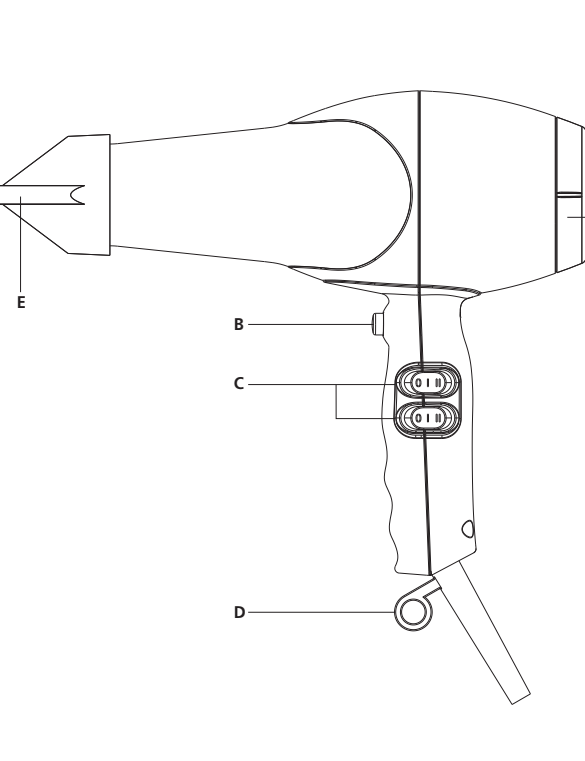
- Nous déclinons toute responsabilité pour les dégâts dus à une utilisation inappropriée, à une manipulation incorrecte ou à une réparation non professionnelle. Tout droit à la garantie sera alors exclu. Utilisez le sèche-che-

- Nous déclinons toute responsabilité pour les dégâts dus à une utilisation inappropriée, à une manipulation incorrecte ou à une réparation non professionnelle. Tout droit à la garantie sera alors exclu. Utilisez le sèche-che-

- Nous déclinons toute responsabilité pour les dégâts dus à une utilisation inappropriée, à une manipulation incorrecte ou à une réparation non professionnelle. Tout droit à la garantie sera alors exclu. Utilisez le sèche-che-



- Personen mit eingeschränkten physischen, sensorischen oder geistigen



- A** Abnehmbarer Haarfilter
- B** Kaltlufttaste
- C** Wippschalter
- D** Aufhängöse
- E** Ondulierdüse

- A** Filtre à cheveux amovible
- B** Touche air froid
- C** Interrupteurs
- D** Anneau d'accrochage
- E** Embout concentrateur

- A** Filtro per capelli rimovibile
- T**asto aria fredda
- C** Interruttori
- D** Gancio
- E** Beccuccio modellante

- A** Detachable hair filter
- B** Cold shot button
- C** Switches
- D** Hang-up tidy ring
- E** Styling nozzle

- A** Съёмный фильтр для волос
- B** Кнопка подачи холодного воздуха
- C** Выключатели
- D** Кольцо для подвески
- E** Насадка для укладки

Solis of Switzerland Ltd
Solis-House • CH-8152 Glattbrugg-Zürich • Switzerland
Phone +41 44 874 64 54 • Fax +41 44 874 64 99
info.ch@solis.com • www.solis.ch • www.solis.com

2 JAAR GARANTIE (Alleen geldig met bewijs van aankoop)
Wij geven voor dit product garantie, indien het defect aantoonbaar bleek te zijn, van een nieuw materiaal. Het materiaal wordt bij aankoop gratis afgeleverd en de garantie wordt verlengd tot het oorspronkelijke aankoopdatum. De garantie wordt verlengd tot het oorspronkelijke aankoopdatum als u de garantie aanvraagt vóór de vervaldatum van het aankoopbewijs dat bij het product meegeleverd is. Voor commercieel gebruik geldt een garantietermijn van 12 maanden. Uitgebreide garantievoorwaarden kunt u vinden op www.solis.com.

2 ANNI GARANZIA (Valido solo con lo scontrino)
Sul presente prodotto assicuriamo una garanzia qualora sia dimostrabile che il guasto sia stato causato da un difetto di costruzione o da un malfunzionamento del prodotto. Il materiale sostituito sarà fornito gratuitamente e la garanzia verrà estesa fino al giorno di acquisto del nuovo prodotto. La garanzia viene estesa fino al giorno di acquisto del nuovo prodotto se la richiesta viene presentata prima della scadenza del certificato di garanzia. Per l'uso commerciale la garanzia è valida per 12 mesi. Le condizioni di garanzia dettagliate sono disponibili su www.solis.com.

SERVICE CLIENTE
Pour toute réparation, les clients et clients résidents en Suisse reçoivent directement l'appareil à Solis Production SA, Centro Solis, Via Penate 4, CH-6850 Mendrisio, Suisse. In ogni caso, prima di spedire l'apparelio, è preferibile contattare telefonicamente il servizio clienti: il consiglio è l'accompanymento giusto dei nostri specialisti. I clienti al di fuori della Svizzera devono visitare il sito www.solis.com per verificare i contatti specifici del proprio paese. Ovviamente siamo disponibili a fornire informazioni anche telefonicamente; siamo raggiungibili ai seguenti numeri:
Per la Svizzera: +41 91 802 90 10 +41 91 802 90 10 www.solis.ch
Per gli altri paesi: +41 44 874 64 84 +41 44 874 64 84 www.solis.com

2 ANNI DI GARANZIA
Nas accordons une garantie pour ce produit, si le défaut est imputable à un défaut de pièce ou de main d'œuvre, sous réserve que le produit soit utilisé conformément à son mode d'emploi. Le matériel sera remplacé gratuitement et la garantie sera prolongée jusqu'à la date d'achat du nouveau produit. La garantie est prolongée jusqu'à la date d'achat du nouveau produit si la demande est faite avant la date de validité de la garantie. Pour l'usage professionnel, la durée de la garantie est limitée à 12 mois. Les conditions de garantie détaillées sont disponibles sur le site www.solis.com.

SERVICE CLIENTELE
Per tutta riparazione, i clienti e clienti residenti in Svizzera ricevono direttamente l'apparelio a Solis Production SA, Centro Solis, Via Penate 4, CH-6850 Mendrisio, Svizzera. In ogni caso, prima di spedire l'apparelio, è preferibile contattare telefonicamente il servizio clienti: il consiglio è il contatto con i nostri specialisti. I clienti al di fuori della Svizzera devono visitare il sito www.solis.com per verificare i contatti specifici del proprio paese. Ovviamente siamo disponibili a fornire informazioni anche telefonicamente; siamo raggiungibili ai seguenti numeri:
Per la Svizzera: +41 91 802 90 10 +41 91 802 90 10 www.solis.ch
Per gli altri paesi: +41 44 874 64 84 +41 44 874 64 84 www.solis.com

DEUTSCH

Wir beglückwünschen Sie zum Kauf Ihres neuen SOLIS Swiss Perfection

BEDIENUNGSANLEITUNG

Bitte lesen Sie alle folgend aufgeführten Informationen aufmerksam durch. Sie enthalten wichtige Hinweise für den Gebrauch, die Sicherheit sowie die Pflege des Gerätes. Bewahren Sie die Bedienungsanleitung gut auf.

INBETRIEBNAHME

Mit den beiden Wippschaltern können folgende Stufen geschaltet werden:

	Aus		Kalt		Kalt
	Motor langsam		Motor schnell		Motor schnell
	Heizung warm		Heizung warm		Heizung max
	Motor langsam		Motor schnell		Motor schnell

KALTLUFTTASTE

Die Kaltlufttaste ihres Gerätes eignet sich ideal dazu, eine Frisur zu festigen und dem Haar Fülle und Spannkraft zu geben. Es wird empfohlen, die Kaltlufttaste nach dem Trocknen/Ausbürsten Ihrer Haare zu benutzen.

ONDULIERDÜSE

Dieses Zubehörteil eignet sich für ideale Weise zum schnellen Trocknen der Haare, aber auch zur Benutzung beim Ausbürsten. Dank dieser Düse können Sie mit Präzision den Heiss- bzw. Kühlluftstrom auf die ausgesuchte Haarsträhne richten.

REINIGUNG UND PFLEGE

Vor dem Reinigen stets den Netzstecker ziehen. Das Gerät nie in Wasser tauchen. Den Haartrockner vor Staub, Schmutz und Fusseln schützen. Von Zeit zu Zeit den Haarfilter mit einem weichen Pinsel reinigen. Das Gerät nur mit einem leicht feuchten Tuch abwischen und mit einem weichen Tuch nachtrocknen.

AUFHÄNGÖSE

Durch die integrierte Aufhängöse kann der Haartrockner platzsparend und immer griffbereit untergebracht werden.

HAARFILTER

Der Haartrockner ist mit einem abnehmbaren Haarfilter ausgerüstet. Zur Reinigung des Gerätes von mitangesaugten Haaren und Staubpartikeln, den Haarfilter mit einer leichten Drehbewegung nach rechts vom Gerät abnehmen und mit einem Pinsel reinigen. Nach erfolgter Reinigung den Haarfilter wieder auf den Haartrockner aufsetzen und mit einer Drehbewegung nach links arretieren. **Haarfilter auf keinen Fall nass auf den Haartrockner aufsetzen.** Das Gerät darf nicht ohne Haarfilter benutzt werden. Eine regelmässig vorgenommene Reinigung trägt wesentlich zu einer gesteigerten Lebensdauer des Haartrockners bei.

ÜBERHITZUNGSSCHUTZ

Das Gerät ist mit einem Sicherheitsthermostat ausgestattet und schaltet sich bei Überhitzung automatisch selbst ab. Nach einer kurzen Betriebspause schaltet sich das Gerät automatisch wieder ein. Dennoch sollten Sie sich vergewissern, dass die Luftein- und Luftaustrittsöffnungen völlig frei sind.

ENTSORGUNG

- EU 2002/96/EC

Hinweise zur ordnungsgemässen Entsorgung des Produkts gemäss EU-Richtlinie 2002/96/EC

Das Gerät darf nach Gebrauch nicht als normaler Haushaltsabfall entsorgt werden. Es muss zu einer örtlichen Abfallsammelstelle oder einem Händler gebracht werden, der es fachgerecht entsorgt. Die getrennte Entsorgung von elektrischen und elektronischen Geräten vermeidet im Gegensatz zur nicht fachgerechten Entsorgung mögliche negative Folgen für Umwelt und Gesundheit und ermöglicht die erneute Nutzung und Recycling der Komponenten mit bedeutenden Energie- und Rohstoffeinsparungen. Um die Verpflichtung zur ordnungsgemässen Entsorgung des Geräts deutlich hervorzuheben, ist es mit dem Symbol eines durchgestrichenen Abfallcontainers gekennzeichnet.

Solis behält sich das Recht vor, jederzeit technische und optische Veränderungen sowie der Produktverbesserung dienliche Modifikationen vorzunehmen.

FRANÇAIS

Nous vous félicitons pour l'achat de votre nouveau SOLIS Swiss Perfection

REMARQUES IMPORTANTES

Prière de consulter attentivement toutes les informations communiquées ci-après. Elles donnent de précieux conseils en matière de l'utilisation, de sécurité et d'entretien de l'appareil. Conservez ce mode d'emploi à portée de main.

MISE EN SERVICE

Les deux interrupteurs permettent de régler les positions suivantes:

	L'appareil est arrêté		Froid		Froid
	Moteur lent		Moteur rapide		Moteur rapide
	Air chaud moyen		Air chaud moyen		Air chaud max
	Moteur lent		Moteur rapide		Moteur rapide

TOUCHE AIR FROID

La touche air froid de votre appareil est idéale pour fixer votre coiffure et donner du volume et de l'élasticité aux cheveux. Nous vous recommandons d'utiliser la touche air froid après avoir séché/brossé vos cheveux.

BUSE À ONDULER

Cet accessoire est idéal pour sécher rapidement les cheveux. Il peut également être utilisé lors du brossage des cheveux. Cette buse vous permet de diriger avec précision le courant d'air chaud ou froid vers les mèches de cheveux choisies.

NETTOYAGE DU SÈCHE-CHEVEUX

Veillez à toujours débrancher l'appareil pour le nettoyer. Ne le plonger jamais dans l'eau. Protégez-le contre la poussière. De temps en temps nettoyez le filtre à cheveux à l'aide d'un fin pinceau pour enlever poussière et cheveux. Vous pouvez nettoyer l'appareil avec un chiffon légèrement humide et le sécher ensuite avec un chiffon sec.

OEIL DE SUSPENSION

L'oeil de suspension intégré vous permet d'économiser de la place en rangeant votre sèche-cheveux à un endroit toujours accessible.

FILTRE À CHEVEUX

Le sèche-cheveux est équipé d'un filtre à cheveux amovible. Pour débarrasser l'appareil des cheveux ou particules qu'il pourrait avoir aspiré, démonter le filtre à cheveux en le tournant vers la droite. Le filtre à cheveux peut être nettoyé à l'aide d'une brosse par exemple. Lorsque le nettoyage du filtre à cheveux est achevé, le réinsérer par rotation vers la gauche dans le sèche-cheveux. **Ne remonter en aucun cas le filtre encore humide dans l'appareil.** N'utilisez le sèche-cheveux jamais sans filtre à cheveux. Un nettoyage effectué régulièrement contribue considérablement à augmenter la durée de vie du sèche-cheveux.

PROTECTION CONTRE LA SURCHAUFFE

L'appareil est équipé d'un thermostat de sécurité et se débranche automatiquement en cas de surchauffe. Le sèche-cheveux se remettra automatiquement en marche après une brève pause. Nous vous recommandons tout de même de vous assurer que les orifices d'admission et de sortie d'air ne soient pas obstrués.

ELIMINATION

- EU 2002/96/EC

Indications sur l'élimination réglementaire du produit conformément à la directive 2002/96/EC

Après usage, l'appareil ne doit pas être éliminé avec les ordures ménagères normales. Vous devez l'apporter dans un centre local de collecte des déchets ou chez un revendeur qui l'éliminera de façon appropriée. Contrairement à une élimination inappropriée, l'élimination séparée des appareils électriques et électroniques permet d'éviter les éventuelles conséquences négatives sur l'environnement et la santé et autorise la réutilisation et le recyclage des composants, ainsi que des économies d'énergie et de matières premières significatives. Afin d'attirer clairement l'attention sur l'obligation d'élimination réglementaire de l'appareil, celui-ci porte un symbole représentant un conteneur à ordures barré.

Solis se réserve le droit d'apporter à tout moment des modifications techniques et de présentation, ainsi que de procéder à des modifications visant à l'amélioration du produit.

ITALIANO

Ci congratuliamo con lei per l'acquisto del nuovo SOLIS Swiss Perfection

PRIMA DELL'USO

Leggere attentamente tutte le informazioni seguenti perché forniscono, tra l'altro, avvertenze importanti per l'uso, la sicurezza e la cura dell'asciugacapelli. Custodire diligentemente le istruzioni per l'uso.

MESSA IN FUNZIONE

I due interruttori consentono di attivare le seguenti velocità/temperature:

	Off		Freddo		Freddo
	Motore lento		Motore veloce		Motore veloce
	Calore medio		Calore medio		Calore max
	Motore lento		Motore veloce		Motore veloce

TASTO ARIA FREDDA

Il tasto aria fredda serve per fissare l'acconciatura e dare volume e vigoreosità ai capelli. Si consiglia di usare il tasto aria fredda dopo l'asciugatura/spazzolatura.

BECCUCCIO MODELLANTE

Accessorio ideale da usare non solo per asciugare rapidamente i capelli, ma anche durante la spazzolatura. Il beccuccio consente di dirigere con precisione il flusso di aria calda o fredda su determinate ciocche.

PULIZIA E CURA

Per pulire l'asciugacapelli staccare sempre la spina. Non immergere mai in acqua l'asciugacapelli. Proteggere l'asciugacapelli da polvere, sporcizia e filamenti. Ogni tanto pulire il filtro per capelli con un pennello morbido. Pulire l'asciugacapelli con un panno leggermente inumidito e asciugarlo con un panno morbido.

GANCIO

Il gancio in dotazione consente di riporre a portata di mano l'apparecchio senza occupare spazio.

FILTRO PER CAPELLI

L'asciugacapelli è dotato di un filtro amovibile per capelli. Per rimuovere dall'asciugacapelli i capelli aspirati e le particelle di polvere, togliere il filtro per capelli ruotandolo leggermente verso destra e pulirlo con un pennello. Terminata la pulizia, per rimettere il filtro appoggiarlo sull'asciugacapelli e fissarlo ruotandolo verso sinistra. **Non montare assolutamente il filtro bagnato sull'asciugacapelli!** L'apparecchio non deve essere utilizzato senza filtro per capelli. La pulizia periodica contribuisce notevolmente ad aumentare la durata di vita dell'asciugacapelli.

PROTEZIONE ANTISURRISCALDAMENTO

L'asciugacapelli è dotato di termostato di sicurezza. Pertanto, in caso di surriscaldamento si spegne automaticamente e, dopo una breve pausa, automaticamente si riaccende. Tuttavia, occorre sempre assicurarsi che le aperture di entrata e di uscita dell'aria siano completamente libere.

SMALTIMENTO

- EU 2002/96/EC

Istruzioni per lo smaltimento del prodotto conforme alle prescrizioni secondo la direttiva EU 2002/96/EC

Alla fine del ciclo di vita, l'apparecchio non deve essere smaltito insieme ai rifiuti domestici. Lo stesso dovrà essere portato a un centro di raccolta rifiuti locale o a un rivenditore che provvederà al regolare smaltimento. Rispetto a uno smaltimento non conforme, lo smaltimento separato di apparecchi elettrici ed elettronici evita conseguenze negative per l'ambiente e per la salute e consente inoltre il recupero e il riutilizzo di componenti con un risparmio energetico e di materia prima notevole. Per richiamare l'attenzione sull'obbligo di smaltimento regolare dell'apparecchio, lo stesso è contrassegnato con un simbolo di un contenitore di rifiuti barrato.

Solis si riserva il diritto di apportare, in qualsiasi momento, modifiche tecniche ed estetiche nonché modifiche atte a migliorare il prodotto.

ENGLISH

Congratulations on the purchase of your new SOLIS Swiss Perfection

IMPORTANT GUIDELINES

Please read through all the following information carefully. It contains important notes on operation, safety and care of the appliance. Please keep the user's manual in a safe place.

HOW TO OPERATE

The two rocker switches can be used to select the following settings:

	Appliance is switched off		Cold		Cold
	Motor runs slowly		Motor runs fast		Motor runs fast
	Heat level: warm		Heat level: warm		Heat level: max
	Motor runs slowly		Motor runs fast		Motor runs fast

COLD SHOT BUTTON

The cold shot button on your appliance is ideal for setting and to give your hair body and resilience. We recommend you use the cold shot button after drying/brushing your hair.

STYLING NOZZLE

This attachment is perfect for quick hair drying, and is recommended also for use when brushing out your hair. It allows you to accurately target individual strands of hair with hot or cold air.

CLEANING YOUR DRYER

Before cleaning, disconnect the appliance from the mains. Never immerse the appliance in water. Please remember to clean the hair filter regularly with a brush to remove dust and hair from the hair filter. You can clean your appliance with a slightly damp cloth and dry it with a soft cloth.

SUSPENSING LOOP

Thanks to the integrated suspension eye, your hair-dryer can be kept handy in a space-saving location.

DETACHABLE HAIR FILTER

The hairdryer is fitted with a removable hair filter. To free the appliance of sucked-in hair and dust, remove the hair filter by rotating it slightly to the right. The hair filter can be cleaned with e.g. a brush. When cleaning is finished, rotate the hair filter back onto the hairdryer by rotating to the left. **The hair filter never under any circumstances be replaced when wet.** Never use the hairdryer without hair filter attached. Regular cleaning will significantly prolong the service life of your hairdryer.

OVERHEATING PROTECTION

The appliance is equipped with a safety thermostat. It will switch itself off automatically if it overheats. After a short cooling-down period, the appliance will come back on again automatically. Always check that the air intake and outlet points are completely unobstructed.

DISPOSAL

- EU 2002/96/EC

Information for correct disposal of the product in accordance with the European Directive 2002/96/EC

At the end of its working life this equipment must not be disposed of as an household waste. It must be taken to special local community waste collection centres or to a dealer providing this service. Disposing of electrical and electronic equipment separately avoids possible negative effects on the environment and human health deriving from an inappropriate disposal and enables its components to be recovered and recycled to obtain significant savings in energy and resources. In order to underline the duty to dispose of this equipment separately, the product is marked with a crossed-out dustbin.

Solis reserves the right to carry out technical and visual changes and modifications to improve the product at any time.

NEDERLANDS

Gefeliciteerd met de aankoop van uw nieuwe SOLIS Swiss Perfection

GEBRUIKSAANWIJZING

Lees de volgende informatie aandachtig door. U vindt hier belangrijke informatie over het gebruik, veiligheidsvoorschriften en de verzorging van het apparaat. Bewaar deze gebruiksaanwijzing goed.

INGEBRIUKNAME

Met beide schakelaars kunt u het apparaat in de volgende standen gebruiken:

	Van		Koude		Koude
	Motor langzaam		Motor snel		Motor snel
	Verwarming warm		Verwarming warm		Verwarming max
	Motor langzaam		Motor snel		Motor snel

KOUDELUCHTKNOP

De koudeluchtknop op uw apparaat is ideaal om een kapsel te fixeren en het haar meer elasticiteit te geven en voller te maken. Wij raden het gebruik van de koudluchtknop aan na het drogen/borstelen van uw haar.

STYLINGMONDSTUK

Dit accessoire is perfect om snel uw haar te drogen, maar geschikt om uw haar tijdens het borstelen te föhnen. Met dit mondstuk kunt u gericht met warme of koude lucht individuele haarlokken föhnen.

REINIGING EN ONDERHOUD

Haal altijd de stekker uit het stopcontact alvorens het apparaat te reinigen. Dempel het apparaat nooit onder in water. Bescherm de haardroger tegen vuil en pluizen. Maak het haarfilter regelmatig schoon met een zachte borstel. Neem het apparaat uitsluitend met een licht vochtige doek af en droog het daarna met een zachte doek.

OPHANGRING

Dankzij de geïntegreerde ophangring is de haardroger altijd binnen handbereik en kan hij compact worden opgeborgen.

HAARFILTER

De haardroger is uitgerust met een afneembaar haarfilter. Om aangezogen haren en stof te verwijderen verwijdert u het haarfilter met een lichte draaibeweging naar rechts van het apparaat en reinigt u het met een borsteltje. Na de reiniging zet u het haarfilter met een draaibeweging naar links tegen de aanslag op het apparaat. Plaats nooit een nat haarfilter op de haardroger. **Gebruik het apparaat nooit zonder haarfilter.** Een regelmatig reiniging zal de levensduur van de haardroger aanzienlijk verlengen.

OVERVERHITTINGSBEVEILIGING

Het apparaat is uitgerust met een veiligheidsthermostaat die automatisch het apparaat uitschakelt bij oververhitting. Na een korte onderbreking schakelt zich het apparaat opnieuw in. Controleer altijd of de luchttoevoeropeningen en luchttuitvoeropeningen volledig vrij zijn.

VERWIJDERING

- EU 2002/96/EC

Aanwijzingen voor het verwijderen van het product volgens EU-richtlijn 2002/96/EC

Het afgedankte apparaat mag niet met het huishoudelijk vuil als restafval worden verwerkt. Het afgedankte apparaat moet bij een plaatselijk afvalinzamelpunt of bij de leverancier worden ingeleverd zodat een milieuvriendelijke verwerking wordt gegaarandeerd. Door de gescheiden inzameling van elektrische en elektronische apparaten worden mogelijke negatieve gevolgen voor het milieu en de gezondheid voorkomen en kunnen componenten worden hergebruikt of gerecycled, waardoor er veel energie en grondstoffen worden bespaard. Om verplichte afvalverwerking van het apparaat volgens de voorschriften duidelijk onder de aandacht te brengen is hiernaast het symbool van een doorgekruiste afvalbak afgebeeld.

Solis behoudt zich het recht voor om te allen tijde technische en optische wijzigingen en modificaties uit te voeren om zijn producten te verbeteren.

РУССКИЙ

Поздравляем с покупкой нового фена SOLIS Swiss Perfection

ВАЖНЫЕ РЕКОМЕНДАЦИИ

Нужно внимательно прочитать всю изложенную ниже информацию. Здесь содержатся важные применения по эксплуатации, безопасности и уходе за прибором. Держите руководство пользователя в безопасном месте.

ПРИНЦИП РАБОТЫ

Можно использовать два клавишных переключателя для выбора следующих настроек:

	Or		Простуда		Простуда
	Двигатель медленно		Двигатель быстро		Двигатель быстро
	Отопление тепло		Отопление тепло		Отопление максимум
	Двигатель медленно		Двигатель быстро		Двигатель быстро

КНОПКА ПОДАЧИ ХОЛОДНОГО ВОЗДУХА

Кнопка подачи холодного воздуха на вашем приборе идеальна для настройки и, чтобы придать вашим волосам упругость и эластичность. Мы рекомендуем использовать кнопку охлаждения после сушки и расчёсывания щёткой.

НАСАДКА ДЛЯ УКЛАДКИ

Эта насадка идеальна для быстрой сушки волос, и рекомендуется также для использования при расчёсывании и укладки волос щеткой. Она позволяет точно уложить отдельные hairlokken föhnen. с помощью мягкой ткани.

ОЧИСТКА ФЕНА