

LEES DEZE BEKNOPTE HANDLEIDING EN DE MONTAGE-INSTRUCTIES ZORGVULDIG DOOR VOORDAT U HET APPARAAT VOOR DE EERSTE KEER GEBRUIKT!

HET BEDIENINGSPANEEL VAN DEZE AFWASMACHINE WORDT GEACTIVEERD DOOR HET INDRUKKEN VAN EEN WILLEKEURIGE TOETS, BEHALVE DE TOETS ANNULEREN/UIT. OM ENERGIE TE BESPAREN WORDT HET BEDIENINGSPANEEL NA 30 SECONDEN AUTOMATISCH UITGESCHAKELD ALS ER GEEN AFWASPROGRAMMA IS GESTART.

DISPLAY TIJDSDUUR AFWAS

Geeft de tijdsduur van de cyclus aan en de resterende tijd (h:min). Geeft bij "Uitgestelde start" de resterende tijd tot de start van het programma (h.00) aan - minder dan 1 uur (0:min). Als "Fx Ey"-berichten op het display verschijnen, zie dan pagina 9 - hoofdstuk "Wat moet u doen als...".

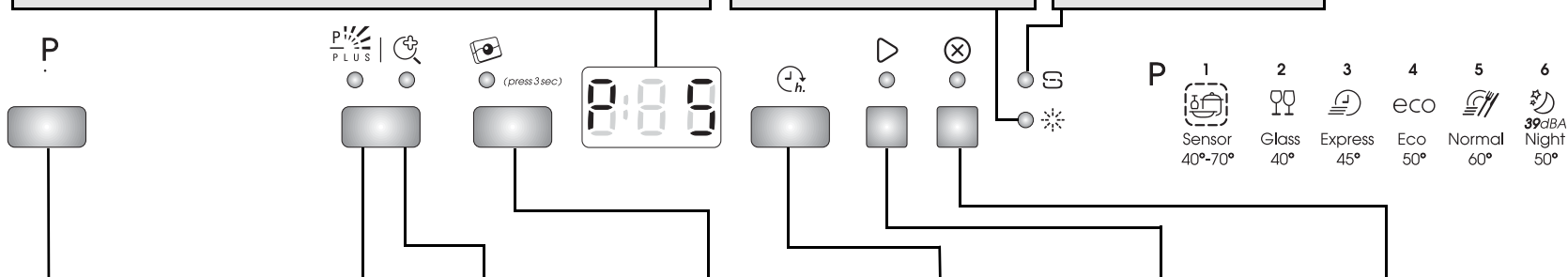
CONTROLELAMPJE GLANSPOELMIDDEL

Wanneer dit brandt (aan het einde van de cyclus), moet het glanspoelmiddel-reservoir worden bijgevuld.

ZOUTCONTROLELAMPJE

Wanneer dit brandt (aan het einde van de cyclus), moet het zoutreservoir worden bijgevuld.

5019 496 01753



PROGRAMMAKEUZE-TOETS

Druk (meerdere keren) op de toets "P" tot het nummer van het gewenste programma op het display verschijnt (P1...Px) - Zie "Programmatabel" volgende pagina.

POWER CLEAN

Dankzij de extra krachtige waterstralen biedt deze functie een intensievere en krachtigere reiniging in het onderste rek, in het specifieke gebied. Deze functie wordt aanbevolen voor het afwassen van pannen en ovenschalen (zie pagina 7). Druk op deze toets om Power Clean in te schakelen (het lampje gaat branden). Wilt u bij andere dan Power Clean ladingen de beste reinigingsprestaties bereiken en een optimaal middelenverbruik, dan dient Power Clean uitgeschakeld te worden.

ANTIBACTERIËLE SPOELGANG³⁾

Deze functie voert een bacteriëdodende spoelgang aan het einde van de afwascyclus uit voor een verdere afname van het aantal bacteriën. Druk op de toets om de functie in- of uit te schakelen. Deze functie kan gebruikt worden met de programma's die in de programmatabel zijn vermeld. De duur van de afwasmachine moet gedurende de hele duur van het programma gesloten blijven om de antibacteriële werking te garanderen. Als u de deur opent gaat het lampje knipperen.

INSTELLING TABLET

Met deze instelling kan de prestatie van de cyclus geoptimaliseerd worden aan de hand van het afwasmiddel dat gebruikt wordt. Druk gedurende 3 seconden op de toets Tablet (tot het lampje gaat branden) als u gebruik maakt van afwasmiddel-tabletten (glanspoelmiddel, zout en afwasmiddel in 1 gecombineerde dosis). Als u gebruik maakt van afwasmiddelpoeder of vloeibaar afwasmiddel, moet het lampje Tablet op het bedieningspaneel uit zijn.

TOETS UITGESTELDE START







Druk (meerdere keren) op de toets om de start van het programma uit te stellen. Instelbaar van 1 tot 24 uur. Bij elke druk op de toets zal de indicatie van de uitgestelde start de tijd een uur nummer zetten en na 24 de nummering weer vanaf 00 starten. Druk vervolgens op de toets START. De afwasmachine start na de ingestelde tijdsduur.

TOETS START/HERVATTEN

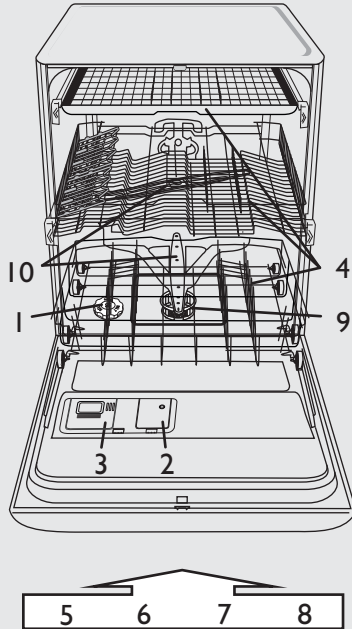
Druk op deze toets om het gekozen programma te starten: het controlelampje gaat branden en gaat na afloop van het programma uit. Als de deur tijdens een wascyclus geopend wordt, wordt de cyclus tijdelijk onderbroken: het controlelampje Start knippert. Om de cyclus weer te starten sluit u de deur en drukt u nogmaals op de Start-toets.

TOETS ANNULEREN/UIT

Druk op deze toets om het bedieningspaneel uit te schakelen. Als de toets wordt ingedrukt terwijl er een programma loopt, dan wordt het lopende programma geannuleerd en wordt het water gedurende 1 minuut afgevoerd (op het display wordt 0:01 weergegeven). Als hij wordt ingedrukt terwijl de afwasmachine uitgeschakeld is, worden alle mogelijke vloeistoffen afgevoerd uit de afwasmachine (dit proces duurt 1 minuut).

Programmatabel				Afwas- middel	Verbruik			Droog- fase
Programma's		Beschikbare extra functies	Laad instructies		Liter	kWh	Minuten ¹⁾	
P1	 Sensor Power Clean 40 -70 °C Plus	Uitgestelde start Power Clean Antibacteriële spoelgang	Te gebruiken voor normaal vervuild serviesgoed met opgedroogd voedsel. Meet de mate van vervuiling van het serviesgoed en past het programma dienovereenkomstig aan. Wanneer de sensor de mate van vervuiling meet, verschijnt een animatie in de display en wordt de cyclusduur bijgewerkt. De Power Clean optie wordt automatisch geactiveerd bij dit programma. Om deze te deactiveren, drukt u op de Power Clean toets op het bedieningspaneel.	X	7-14	1,00-1,65	80-165	Vol
P2	 Glass 40 °C	Uitgestelde start	Licht vervuild servies, bijvoorbeeld glazen en kopjes.	X	10,0	0,85	100	Ver- lichting
P3	 Express 45 °C	Uitgestelde start	Licht vervuild serviesgoed, zonder opgedroogde etensresten.	X	11,0	0,80	30	NEE
P4	 Eco²⁾ 50 °C	Uitgestelde start Power Clean Antibacteriële spoelgang	Normaal vervuild serviesgoed. Energiezuinig programma.	X	11,0	0,92	230	Vol
P5	 Normal 60 °C	Uitgestelde start Antibacteriële spoelgang	Normaal vervuild serviesgoed.	X	10,0	1,30	80	Vol
P6	 Night 50 °C 39dBA	Uitgestelde start	Normaal vervuild serviesgoed; voorzichtig en stil programma dankzij de lagere sproeidruk.	X	13,0	1,20	290	Ver- lichting

- 1) Programmagegevens zijn verkregen in overeenstemming met de Europese norm EN 50242 onder normale omstandigheden (zonder opties) en kunnen variëren naargelang de omstandigheden. Bij programma's met sensor zijn als gevolg van de automatische kalibratie van het systeem verschillen mogelijk van maximaal 20 minuten.
- 2) Referentieprogramma voor het energielabel in overeenstemming met de richtlijn EN 50242. - Opmerking voor testinstanties: neem voor meer informatie over de vergelijkende EN/ Standard-test en andere tests contact op met: "nk_customer@whirlpool.com".
- 3) De antibacteriële werking is getest door het instituut Pasteur uit Lille (Frankrijk), in overeenstemming met de norm NF EN 13697 van november 2001.



- 1- zoutreservoir
- 2- bakje voor glansspoelmiddel
- 3- bakje voor afwasmiddel
- 4- rekkensysteem
- 5, 6, 7, 8- beschikbare functies op het paneel
- 9- filters
- 10- sproeiarmen

De waterhardheid moet alleen ingesteld worden voor de eerste wascyclus of als de waterhardheidsgraad veranderd is

- De waterhardheid is in de fabriek ingesteld voor gemiddeld hard water (niveau 4).
- Zelfs als u tabletten met zout gebruikt, moet u toch zout toevoegen omdat deze wasmiddelen hard water niet voldoende zacht maken.
- Voordat u de machine voor het eerst gebruikt moet het zoutreservoir gevuld worden, onafhankelijk van de waterhardheidsgraad (zie beschrijving hieronder in stap 1 "Dagelijkse controle").

- Houd de toets **PROGRAMMAKEUZE** en **ANNULEREN/UIT** gedurende minstens 3 seconden tegelijkertijd ingedrukt.
- De huidige instelling van de waterhardheid wordt weergegeven op het display.
- Druk op de toets **PROGRAMMAKEUZE** om de instelling te wijzigen. De waarde varieert van 1 tot 7 (als het niveau 7 bereikt, wordt het bij de volgende keer indrukken van de toets teruggezet op niveau 1).
- Wacht 30 seconden (bedieningspaneel wordt uitgeschakeld) of druk op de toets **START/HERVATTEN** om de instelling op te slaan.

1. Vraag uw waterleidingbedrijf wat de waterhardheid is...				2. ...en voer deze waarde in op uw afwasmachine	Suggesties voor het gebruik van afwasmiddel	
Duitse graden °dH	Franse graden °fH	Engelse graden °eH	Waterhardheidsgraad	De ingevoerde waarde wordt weergegeven op het display	Gel of poeder (glansspoelmiddel en zout)	Tabletten
0 - 5	0 - 9	0 - 6,3	Zacht	1	ga naar stap 1 (zie "Dagelijkse controle")	als het water HARD is, moet extra zout worden toegevoegd (ga naar stap 1, "Dagelijkse controle")
6 - 10	10 - 18	7 - 12,6	Middelgroot	2		
11 - 15	19 - 27	13,3 - 18,9	Gemiddeld	3		
16 - 21	28 - 37	19,6 - 25,9	Gemiddeld-hard	4		
22 - 28	38 - 50	26,6 - 35	Hard	5		
29 - 35	51 - 63	35,7 - 44,1	Zeer hard	6		
36 - 50	64 - 90	44,8 - 62,4	Zeer hard	7		

Het zoutreservoir bijvullen - Kalkaanslag oplossen (niet nodig als de waterhardheidsgraad is ingesteld op "zacht"!)

Dagelijkse controle

Visuele indicator (afhankelijk van het model). Draai de dop los.

Vul het zoutreservoir met water, alleen voor de eerste wascyclus.

Voeg zout toe (voeg nooit afwasmiddel toe!) min. 0,8 kg / max. 1 kg

Schroef de dop erop. Zoutresten rond de dop moeten worden verwijderd. Sommige zoutreservoirs hebben een niveau-indicatie die in de dop zit (zie hieronder hoe u dit kunt controleren).

Begin, nadat regenererzout is toegevoegd, onmiddellijk met een afwasprogramma (het "Voorwas" programma alleen is niet voldoende). De vrijgekomen zoutoplossing of zoutkorrels kunnen leiden tot ernstige corrosie waardoor de onderdelen van roestvrijstaal onherstelbaar beschadigd worden. Er wordt geen enkele garantie verleend in geval van klachten die hierop betrekking hebben.

Het controlelampje van het zoutniveau kan blijven branden gedurende een aantal wascycli. Bij een waterhardheid binnen de categorie (zacht) hoeft u geen zout te gebruiken.

(afhankelijk van het model)

Zoutindicator op het bedieningspaneel

Het controlelampje op het bedieningspaneel gaat branden wanneer ER ZOUT MOET WORDEN TOEGEVOEGD.

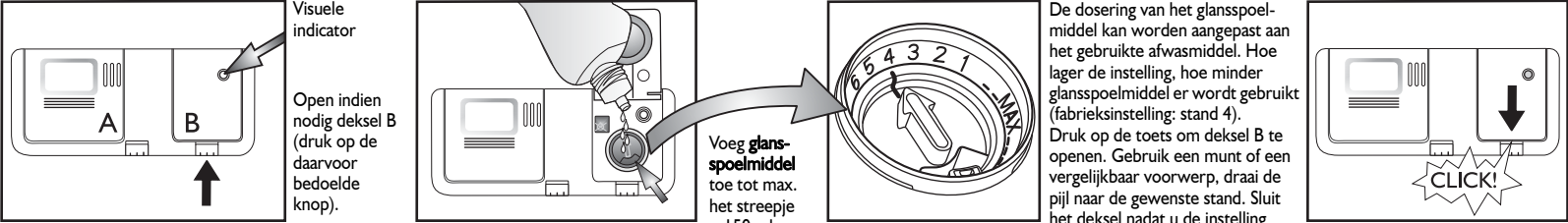
Zoutindicator op de dop van het zoutreservoir

groen: OK. helder: MOET WORDEN BIJGEVULD

Glan spoelmiddel toevoegen (niet nodig als u tabletten gebruikt). De hoeveelheid glansspoelmiddel instellen

Dagelijkse controle

2



Visuele indicator



Open indien nodig deksel B (druk op de daarvoor bedoelde knop).

Voeg glansspoelmiddel toe tot max. het streepje ~150 ml

De dosering van het glansspoelmiddel kan worden aangepast aan het gebruikte afwasmiddel. Hoe lager de instelling, hoe minder glansspoelmiddel er wordt gebruikt (fabrieksinstelling: stand 4). Druk op de toets om deksel B te openen. Gebruik een munt of een vergelijkbaar voorwerp, draai de pijl naar de gewenste stand. Sluit het deksel nadat u de instelling heeft aangepast.

CLICK!

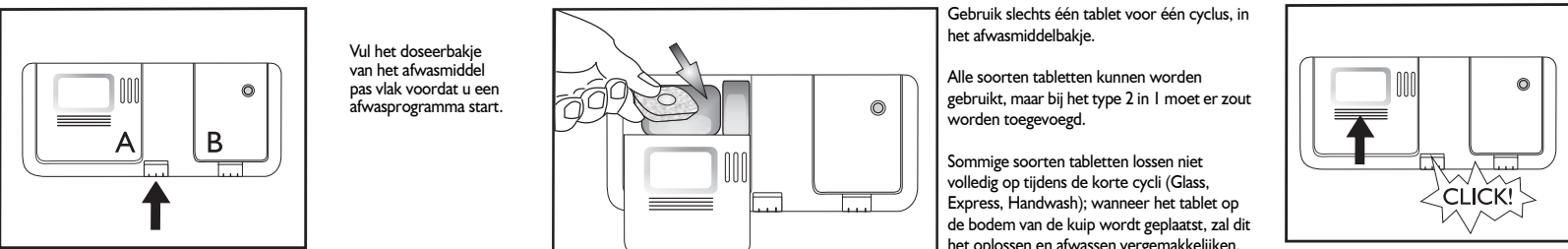
(afhankelijk van het model)

<p>i Controleer de glansspoelmiddelindicator om het niveau in de dispenser te controleren.</p>	<p>Glan spoelmiddelindicator op het bedieningspaneel</p> <p>Het controlelampje gaat branden als er GLANSSPOELMIDDEL MOET WORDEN BIJGEVULD.</p>	<p>Glan spoelmiddelindicator op de dispenser</p> <p>▶  donker: OK.  helder: MOET WORDEN BIJGEVULD</p>
<p>! Gebruik uitsluitend glansspoelmiddel voor afwasmachines. Verwijder gemorst glansspoelmiddel onmiddellijk. Op die manier voorkomt u overmatige schuimvorming, wat een storing kan veroorzaken in het apparaat.</p>		
<p>i Als er strepen op het serviesgoed zitten: stel de dosering in op een lagere stand (1-3). Als het serviesgoed niet helemaal droog is: stel de dosering in op een hogere stand (5-6). Plastic serviesgoed droogt moeilijker en een hogere instelling van het glansspoelmiddel lost dit niet op.</p>		
<p>i Afwasmiddelen met glansspoelmiddel kunnen alleen effect hebben als er langere programma's worden gebruikt. Bij korte programma's kunnen er restanten afwasmiddel achterblijven (gebruik eventueel afwasmiddel in poedervorm) Afwasmiddelen met glansspoelmiddel vormen veel schuim.</p>		

Afwasmiddel toevoegen - Gebruik alleen speciaal afwasmiddel voor afwasmachines in overeenstemming met de aanbevelingen van de fabrikant

Dagelijks gebruik

3



Open het deksel A (druk op de daarvoor bedoelde knop).

Vullen met afwasmiddel: **Tablet / poeder / vloeistof** in het grote bakje. Raadpleeg de aanbeveling van de afwasmiddeelfabrikant op de verpakking van het afwasmiddel.

Vul het doseerbakje van het afwasmiddel pas vlak voordat u een afwasprogramma start.

Gebruik slechts één tablet voor één cyclus, in het afwasmiddelbakje.

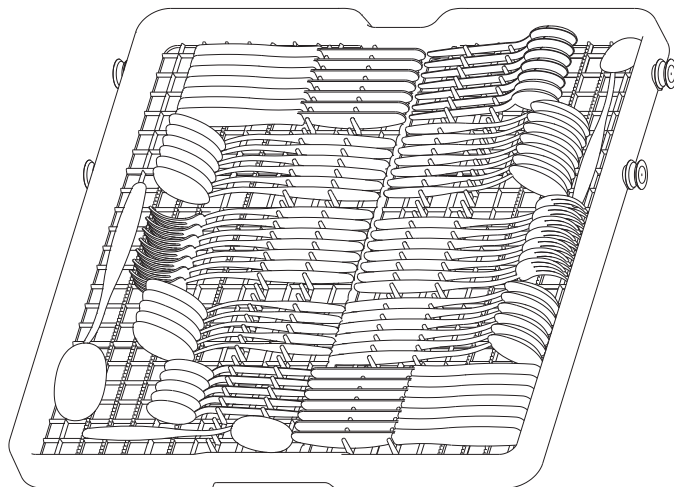
Alle soorten tabletten kunnen worden gebruikt, maar bij het type 2 in 1 moet er zout worden toegevoegd.

Sommige soorten tabletten lossen niet volledig op tijdens de korte cycli (Glass, Express, Handwash); wanneer het tablet op de bodem van de kuip wordt geplaatst, zal dit het oplossen en afwassen vergemakkelijken.

Sluit het deksel door op de ribbels te drukken.

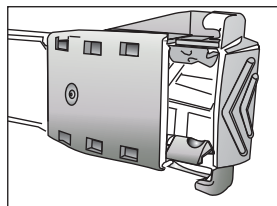
CLICK!

4

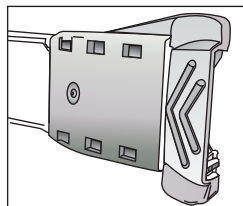


Het bovenste rek verwijderen (indien beschikbaar) - Het kan handig zijn om het bovenste rek te verwijderen om ruimte te maken voor grote artikelen in het onderste rek.

- Open de twee vergrendelingen (**D**) en haal het rek eruit. Als het bestekrek op zijn plaats zit, moeten de vergrendelingen altijd gesloten zijn.

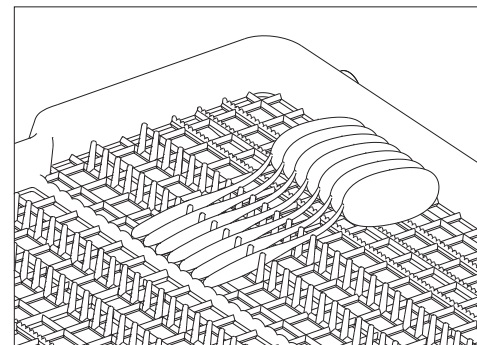


D - GESLOTEN

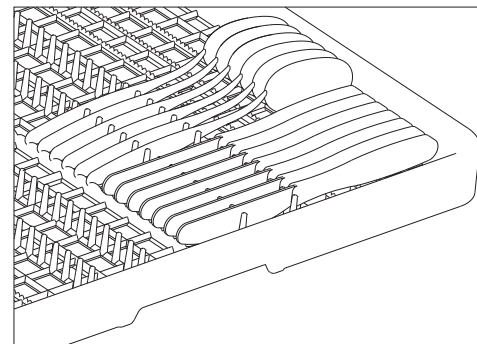


D - OPEN

Laad bestek met het handvat in de pennen.

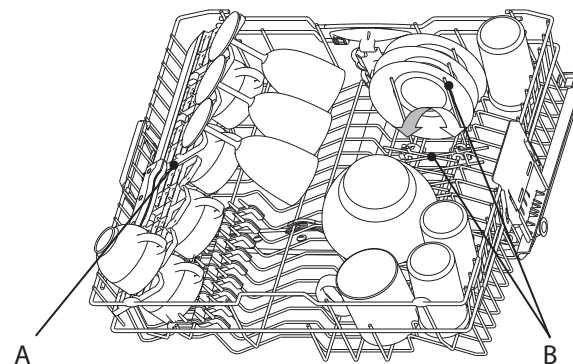
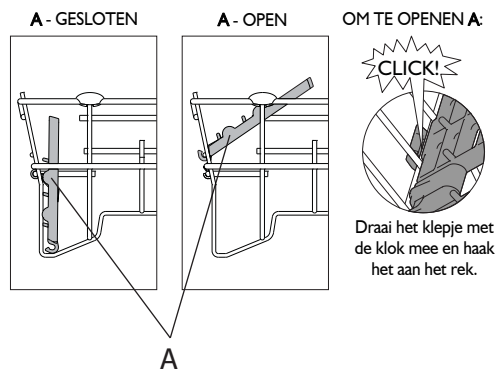


Messen en keukengerei met scherpe punten moeten met de punt naar beneden geplaatst worden.



4

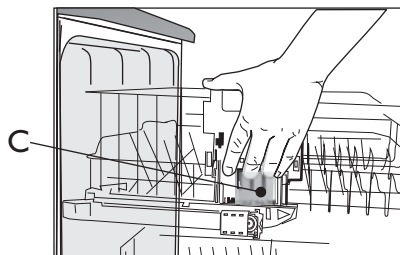
In het bovenste rek kunt u glazen, kopjes, kommen plaatsen en aan de rechterkant kunt u dessertbordjes plaatsen. **Opklapbare rekjes (A)** wanneer deze neergeklapt worden, kunnen glazen met lange steel, lang keukengerei of koffiekopjes beter geplaatst worden. **Bordenhouders (B)** kunnen neergeklapt worden om kommen te plaatsen.



U kunt borden met een maximale doorsnede van Ø 20 cm ALLEEN in het bovenste rek plaatsen als dit in de onderste stand staat (zie hieronder hoe u het bovenste rek kunt aanpassen).

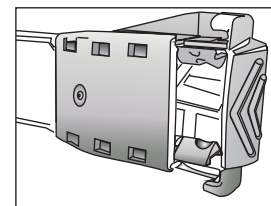
De hoogte van het bovenste rek aanpassen (indien beschikbaar) - het kan handig zijn om het bovenste rek hoger te zetten om meer ruimte te krijgen in het onderste rek of om het lager te zetten voor meer ruimte voor glazen met een lange steel.

- Pak de twee handgrepen aan de zijkant (C) (ze moeten op hetzelfde niveau zijn) en til het bovenste rek op of zet het omlaag.

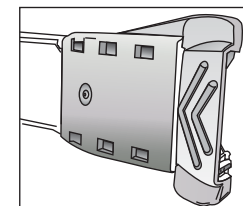


Het bovenste rek verwijderen (indien beschikbaar) - het kan handig zijn om het bovenste rek te verwijderen om ruimte te maken voor grote artikelen in het onderste rek.

- Open de twee vergrendelingen (D) en haal het rek eruit. Als het bovenste rek op zijn plaats zit, moeten de vergrendelingen altijd gesloten zijn.

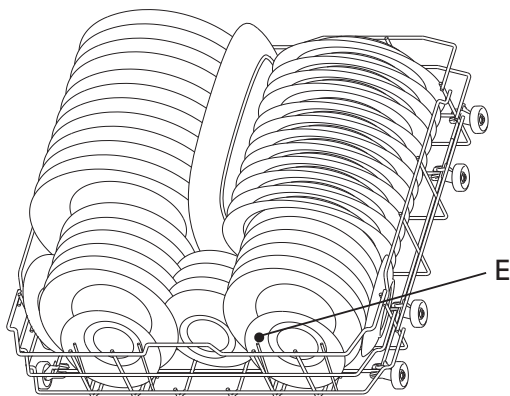


D - GESLOTEN

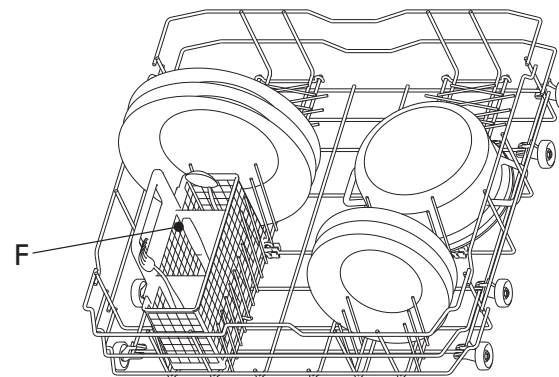


D - OPEN

- 4** In het onderste rek kunnen borden en potten geplaatst worden. **Verticale bordenhouders (E)** kunnen omlaag geklapt worden om meer ruimte te maken om pannen te kunnen plaatsen.

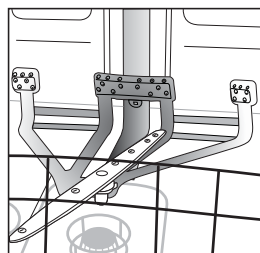


- Als "Halve lading/Multizone" is gekozen kan de **bestekmand - F** (alleen bij sommige modellen) in het onderste rek geplaatst worden.

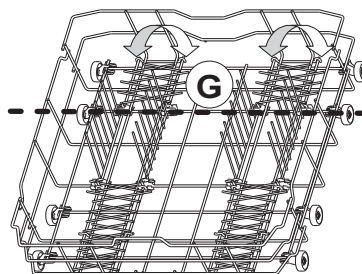


Power Clean gebruiken

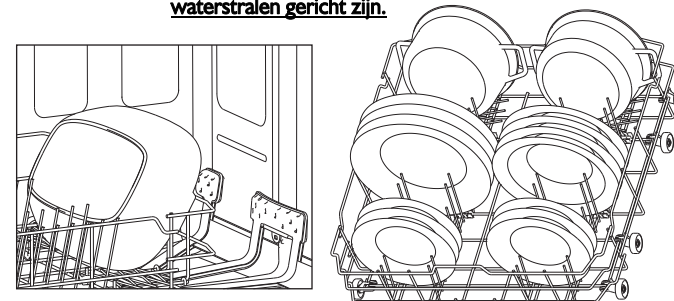
Power Clean maakt gebruik van de speciale waterstralen die in de achterwand van de afwasmachine zitten om erg vuil serviesgoed intensief te reinigen.



1. Stel het Power Clean-gebied (G) in door de achterste bordenhouders omlaag te klappen zodat er ruimte vrijkomt voor pannen.



2. Plaats de pannen en schalen verticaal in het Power Clean-gebied. **De pannen moeten naar de waterstralen gericht zijn.**



5



Plaats het serviesgoed zo dat er geen water achterblijft in de holten en dat de sproeiarmen ongehinderd kunnen draaien. Gebruik uitsluitend serviesgoed dat geschikt is voor afwasmachines. Was in het apparaat geen voorwerpen af van hout, aluminium, blik, zilveren bestek of gedecoreerd (ongeglazuurd) serviesgoed. Het servies (borden, kommen, pannen) moet op de juiste manier in de rekken worden geplaatst om het water te laten weglopen!

Inschakelen van het apparaat. Druk op een willekeurige toets (behalve de toets ANNULEREN/JUIT) om het bedieningspaneel in te schakelen en de programmering te starten.

Selecteer het programma

6

Overzicht van programma's

Het maximaal mogelijke aantal programma's wordt geïllustreerd in hoofdstuk "Tabel". De programma's voor uw apparaat vindt u op het paneel (pag. 1).



Kies het programma volgens de Programmatafel (pag. 2).

De duur van het programma hangt af van de externe omstandigheden in de woning, temperatuur en waterdruk etc.

Programmacyclus

7

De deur van het apparaat moet dicht zijn en de waterkraan moet open staan

Om het programma te onderbreken (bijv. als u een artikel wilt toevoegen):

- Open de deur voorzichtig (het programma wordt onderbroken) en plaats het artikel/de artikelen, (**pas op voor HETE stoom!**).
- Sluit de deur en druk nogmaals op de toets START om de afwascyclus opnieuw te starten (het programma wordt hervat vanaf het punt waarop het werd onderbroken).

Om het lopende programma te annuleren:

- Druk op de toets ANNULEREN/UIT.
- (Er wordt maximaal 1 minuut water afgevoerd, daarna wordt het apparaat uitgeschakeld).

Om het lopende programma te veranderen:

- Druk op de toets ANNULEREN/UIT om het lopende programma te annuleren.
- (Er wordt maximaal 1 minuut water afgevoerd, daarna wordt het apparaat uitgeschakeld).
- Druk op een willekeurige toets behalve ANNULEREN/UIT om het apparaat in te schakelen.
- Kies een nieuw programma.
- Druk op de toets START.

Uitschakelen van het apparaat. Alles OK.

8

Nadat het programma geëindigd is, gaat het apparaat automatisch over in de **Stand-by** modus. Alle controlelampjes gaan uit.

Wees voorzichtig bij het openen van de deur: er kan hete stoom uit komen.

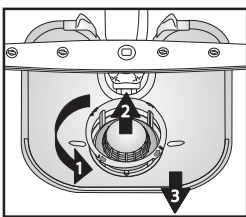
Begin bij het uitladen van het apparaat met het onderste rek om te voorkomen dat eventueel achtergebleven druppels water op het serviesgoed eronder kunnen vallen.

Onderhoud en reiniging

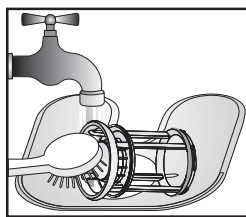
9

Filters

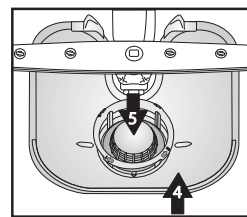
Controleer en reinig deze indien nodig



Draai het microfilter los (1), verwijder het (2) en verwijder het fijnmazige filter (3)...



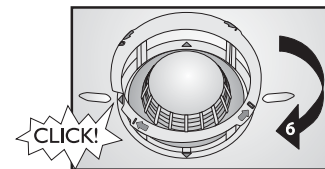
Afspoelen onder stromend water...



Plaatsen

Onderhoud en reiniging

Schroef het microfilter vast
LET OP DE KLIK!

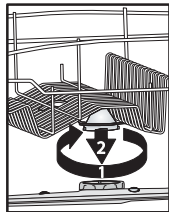


Kleine storingen zelf oplossen...

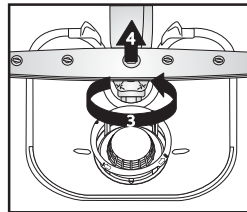
10

Sproeiarmen

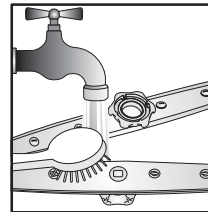
Verwijder verstoppingen/aanslag.



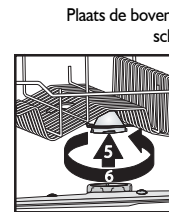
Schroef de bovenste arm los en verwijder hem...



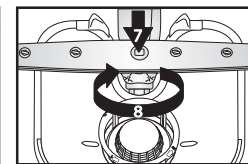
Schroef de onderste arm los en verwijder hem...



Reinig de sproeimondstukken onder stromend water (gebruik zo nodig tandenstokers)...



Plaats de bovenste en onderste sproeiarmen en schroef ze stevig vast.





Mocht de afwasmachine storingen in de werking vertonen, dan wordt u verzocht de volgende punten na te gaan, alvorens contact op te nemen met de klantenservice. De meeste storingen kunnen worden opgelost door de onderstaande handelingen uit te voeren. Hierdoor wordt de normale werking van het apparaat hersteld.

Hoe de storingen aangegeven worden op het display:

Functienummer "F"x - knippert

Foutnummer "E"y - knippert

0,5 sec. pauze

Het apparaat...	Mogelijke oorzaken...	Oplossingen...
...werkt niet/start niet	<ul style="list-style-type: none"> - Het apparaat moet ingeschakeld zijn. - De deur van de afwasmachine gaat niet dicht. - De functie "Uitgestelde start" is ingeschakeld. 	<ul style="list-style-type: none"> - Controleer de zekeringen in uw zekeringenkast als er geen stroom is. - Controleer of de deur van de afwasmachine gesloten is. - Controleer of de functie "Uitgestelde start" geselecteerd is (indien aanwezig). Als deze functie ingesteld is, start het apparaat pas als de ingestelde tijd verstreken is. RESET het apparaat zo nodig door op ANNULEREN te drukken of start de cyclus direct door op START te drukken.
"F6E2" wordt weergegeven	<ul style="list-style-type: none"> - Waterkraan dicht. - Geknikte watertoevoerslang of verstopte ingangsfilters. 	<ul style="list-style-type: none"> - De waterkraan moet open zijn. - De watertoevoerslang mag niet geknikt zijn en het ingangsfILTER in de waterkraanaansluiting mag niet verstopt zijn.
"F6 E7" of "F6 E1" wordt weergegeven	<ul style="list-style-type: none"> - Waterdruk te laag. - Geknikte watertoevoerslang of verstopte ingangsfilters. 	<ul style="list-style-type: none"> - De waterkraan moet helemaal openstaan tijdens de watertoevoer (minimale capaciteit: 0,5 liter per minuut). - De watertoevoerslang mag niet geknikt zijn en het ingangsfILTER in de waterkraanaansluiting mag niet vuil zijn.
"F6 E3"/wasprogramma werd te vroeg beëindigd (serviesgoed is vuil en nat)	<ul style="list-style-type: none"> - Vuile of verstopte filters. - Te weinig water in het watersysteem van de afwasmachine. - Afvoerslang onjuist aangesloten. - Veel schuim in de machine. 	<ul style="list-style-type: none"> - De filters mogen niet vuil of verstopt zijn. - Hol serviesgoed (bijv. kommen, kopjes) moet met de holle kant naar beneden in het rek worden gezet. - De afvoerslang moet correct aangesloten zijn (laat bij hoog geplaatste apparaten min. 200-400 mm van de onderste rand van het apparaat vrij) - zie de assemblage-instructies. - Herhaal de cyclus zonder afwasmiddel of wacht tot het schuim verdwijnt.
"F8 E1" wordt weergegeven	<ul style="list-style-type: none"> - Vuile filters. - Er zit een knik in de afvoerslang. - Sifonslangaansluiting is gesloten. 	<ul style="list-style-type: none"> - Reinig de filters. - De afvoerslang mag niet geknikt zijn. - De sluitschijf van de sifonslangaansluiting moet verwijderd worden.

Na het uitvoeren van de bovenstaande handelingen moet de storingsmelding gereset worden. In de meeste gevallen is de storing nu verholpen.

- RESET: ➔ Druk op de toets ANNULEREN/UIT.
 ➔ Sluit de deur.
 ➔ Het water wordt automatisch maximaal 1 minuut afgevoerd.
 ➔ Het apparaat kan nu opnieuw worden gestart

Servies en bestek...	Mogelijke oorzaken...	Oplossingen...
...zijn niet perfect schoon/er zitten voedselresten op	- Te weinig ruimte tussen de borden (onjuiste rangschikking van hol servies in het rek).	- Plaats het serviesgoed zo dat het elkaar niet raakt. Hol serviesgoed (bijv. kommen, kopjes) moet met de holle kant naar beneden in het rek worden gezet.
	- Te weinig afwasmiddel; afwasmiddel te oud of verkeerd bewaard.	- Gebruik indien nodig meer afwasmiddel en volg hierbij de aanwijzingen van de fabrikant op de verpakking. Bewaar afwasmiddel altijd op een droge plaats en bewaar het niet te lang.
	- Temperatuur niet hoog genoeg voor sterk vervuild serviesgoed.	- Kies bij sterk vervuild serviesgoed een afwasprogramma met een hogere temperatuur (zie de Programmatafel - hoofdstuk "Tabel" - pag. 2).
	- Zowel het onderste als het bovenste rek van de afwasmachine zijn gevuld bij de functie "Halve lading/Multizone".	- Als u de functie "Halve lading/Multizone" selecteert (indien aanwezig), denk er dan aan dat u alleen het bovenste rek of alleen het onderste rek vult om de waskracht te verhogen en daardoor optimale afwasresultaten te krijgen.
	- Veelvuldig gebruik van Eco 50 °C.	- Als u het Eco 50 °C-programma (indien beschikbaar) veel gebruikt, kies dan af en toe het programma Intensief 65 °C (indien beschikbaar).
	- Verstopte sproeiarmen, vuile filters of niet juist geplaatst.	- De sproeiarmen mogen niet verstopt zijn, de filters mogen niet vuil zijn en moeten correct geplaatst zijn (zie pagina 8, "Onderhoud en reiniging").
	- Sproeiarmen geblokkeerd door servies of bestek.	- De sproeiarmen moeten vrij kunnen bewegen en mogen niet gehinderd worden door servies of bestek.
...zoutcontrolelampje brandt	- Gebruik tabletten voor zacht water.	- Stel de "Tablet" functie in; is deze functie niet aanwezig, dan is het normaal dat het zoutcontrolelampje brandt.
...hebben aanslag: resten regenererzout	- Water te hard.	- In gebieden met zeer hard water moet er meer regenererzout worden toegevoegd (zie pag. 3 "Instellen van de waterhardheid").
	- Dop van zoutreservoir open.	- Sluit de dop van het zoutreservoir op de juiste manier.
	- Niet voldoende glansspoelmiddel.	- Als u een afwasmiddel met een gecombineerde werking gebruikt, probeer dan meer glansspoelmiddel toe te voegen.
...zijn niet droog	- Plastic servies droogt slecht.	- Synthetische materialen drogen niet goed. Zijn ze aan het einde van de cyclus nat, wrijf ze dan droog.
	- Schoon serviesgoed heeft lang in de afwasmachine gestaan na het eind van het programma (bijv. bij de functie "Uitgestelde start").	- In dit geval is het normaal dat er waterdruppels op het serviesgoed en op de zijken van de machine zitten. Probeer de deur 5 minuten open te zetten voordat u de borden eruithaalt.
	- Onjuiste plaatsing van hol servies in het rek.	- Plaats het serviesgoed zo dat er geen water achterblijft in de holtes.
	- Onjuiste dosering van het glansspoelmiddel.	- Verhoog de dosering van het glansspoelmiddel - zie pag. 4, "Glansspoelmiddel toevoegen".
	- Snel programma geselecteerd.	- Het snelle programma 40 °C / 45 °C is bedoeld voor het snel afwassen van licht vervuild serviesgoed. Als het wordt gebruikt bij een volle lading matig/sterk vervuild serviesgoed, dan wordt het servies niet helemaal droog. Selecteer een programma met een standaardlengte. Open voor de beste resultaten de deur aan het eind van het programma en wacht 15 minuten voordat u de machine uitlaadt.

Servies en bestek...	Mogelijke oorzaken...	Oplossingen...
...hebben verkleurde plastic onderdelen	- Tomaten-/wortelsap.	- Tomatensaus kan bijvoorbeeld leiden tot verkleuring van plastic onderdelen. Het gebruik van poeder wordt aanbevolen, omdat dit iets hoger gedoseerd kan worden voor minder verkleuring. Gebruik programma's met hogere afwastemperaturen.
...doffe glazen etc.	- Servies is niet geschikt om afgewassen te worden in de afwasmachine (porselein).	- Gebruik uitsluitend serviesgoed dat geschikt is voor afwasmachines.
...verwijderbare aanslag op glazen	- Gebruik van verkeerde programma's voor glazen.	- Zet het serviesgoed naast elkaar en zorg dat het elkaar niet raakt. Zet geen glaswerk samen in manden. Gebruik programma's die geschikt zijn voor glazen.
...glazen glanzen niet	- Glazen zijn niet geschikt om af te wassen in de afwasmachine (porselein).	- Sommige soorten glas kunnen niet worden afgewassen in de afwasmachine.
...permanente aanslag op glazen	- Regenboogeffect.	- Dit verschijnsel is onvermijdelijk. Wij adviseren voor de toekomst: <ul style="list-style-type: none"> - verander het doseersysteem of de waterontharder. - Wees voorzichtig – volg de aanbevolen dosering van het afwasmiddel. - Zie de aanbevelingen van de fabrikant voor tabletten met een gecombineerde werking.
...theekopjes worden donker en het vuil is niet weg na het wassen in de afwasmachine	- Onbekend.	- Dit verschijnsel is onvermijdelijk. Theïne verandert kleuren permanent.
...roestsporen	- Geen voorwasprogramma gebruikt.	- Zoute of zure voedselresten kunnen roestsporen veroorzaken, zelfs op roestvrijstalen bestek. Gebruik altijd een voorwasprogramma om dit te voorkomen.
...overige sporen	- Dosering glansspoelmiddel te laag.	- Verhoog de dosering glansspoelmiddel (zie pag. 4, "Glansspoelmiddel toevoegen"). - Als u een afwasmiddel met een gecombineerde werking gebruikt, probeer dan meer glansspoelmiddel toe te voegen.
...strepen	- Dosering glansspoelmiddel te hoog.	- Verlaag de dosering glansspoelmiddel bij strepen (zie pag. 4, "Glansspoelmiddel toevoegen"). - Als u een gecombineerd afwasmiddel met glansspoelmiddel gebruikt, voeg dan geen extra glansspoelmiddel toe.
...schuimvorming	- Onjuiste dosering van afwasmiddel/glansspoelmiddel.	- Gebruik alleen de benodigde hoeveelheid afwasmiddel/glansspoelmiddel, omdat te hoge doseringen kunnen leiden tot overmatige schuimvorming.

Als de storing na bovengenoemde controles aanhoudt, trek dan de stekker uit het stopcontact en draai de kraan dicht. Neem contact op met de klantenservice (zie de garantie). Controleer of u over de volgende gegevens beschikt voordat u contact opneemt met de klantenservice:

- beschrijving van de storing,
- het type en model afwasmachine,
- het servicenummer (het nummer op het zelfklevende typeplaatje) aan de binnenkant van de deur rechts:



VOORZORGSMAATREGELEN EN ALGEMENE AANBEVELINGEN

1. Verpakking

De verpakkingsmaterialen zijn 100% recyclebaar en zijn gemerkt met het recyclingsymbool .

2. Verwijderen van de verpakking en inspecteren van het apparaat

Controleer, nadat u de verpakking heeft verwijderd, of de afwasmachine tijdens het transport niet beschadigd is en of de deur perfect sluit. Wend u in geval van twijfel tot een vakman of tot de leverancier.

3. Voordat u de afwasmachine voor het eerst gebruikt

- Het apparaat is ontworpen om te werken bij omgevingstemperaturen tussen de 5 °C en 45 °C.
- Deze afwasmachine is getest door de fabrikant om te garanderen dat deze correct functioneert. Na een dergelijke test kunnen er lichte druppels/watervlekken overblijven die na de eerste afwasbeurt verdwijnen.

4. Energie- en waterbesparing

- Spoel het serviesgoed niet af onder stromend water.
- Vul de afwasmachine helemaal voordat u een programma draait of selecteer de functie "Halve lading/Multizone" (indien aanwezig).
- Als milieuvriendelijke energiebronnen ter beschikking staan, zoals verwarming met zonnepanelen, warmtepompen of centrale verwarming, dient de afwasmachine te worden aangesloten op de leiding voor warm water, met een temperatuur van ten hoogste 60 °C. Zorg ervoor dat de waterinlaatslang van het juiste type is ("70 °C Max" of "90 °C Max").

5. Kinderbeveiliging

- Bewaar het verpakkingsmateriaal buiten het bereik van kinderen.
- Laat kinderen niet met de afwasmachine spelen.
- Bewaar het afwasmiddel, het glansspoelmiddel en het zout buiten het bereik van kinderen.

6. Veiligheidswaarschuwingen

- Het apparaat is niet bedoeld voor gebruik door kinderen of door mensen met een lichamelijke of verstandelijke beperking, tenzij ze onder toezicht staan van een verantwoordelijke volwassene die ervoor kan zorgen dat het apparaat veilig wordt gebruikt.
- Laat het apparaat niet buiten functioneren.
- Bewaar geen brandbare materialen in de buurt van de afwasmachine.
- Het water in de afwasmachine is geen drinkwater.
- Gebruik geen oplosmiddelen in de afwasmachine: **dit levert ontploffingsgevaar op!**
- Wees voorzichtig als de deur openstaat: **gevaar voor struikelen!**
- De geopende deur kan alleen het gewicht van het uitgeschoven rek dragen, met inbegrip van het serviesgoed. Leun niet op de open deur en ga er niet op zitten of staan.
- Voorwerpen waaraan u zich zou kunnen verwonden (bijv. messen) moeten met de punt omlaag in de bestekmand worden gezet. Lang keukengerei moet horizontaal in het bovenste rek worden gelegd, met het scherpe uiteinde naar achteren gericht.

- Trek de stekker uit het stopcontact voordat u reinigings- of onderhoudswerkzaamheden verricht en draai de waterkraan dicht; doe hetzelfde in geval van een storing.
- Reparaties en technische wijzigingen mogen uitsluitend door gekwalificeerd personeel worden verricht.

7. Voorzorgsmaatregelen bij vorst


Indien het apparaat in een vertrek is geplaatst dat aan vorst kan worden blootgesteld moet al het water worden afgevoerd. Draai de waterkraan dicht, koppel de toevoer- en afvoerslangen los en laat al het water er vervolgens uitstromen. Zorg dat zich tenminste 1 kg opgelost regenererend zout in het zoutreservoir bevindt, ter bescherming van de machine tegen temperaturen tot -20 °C. Wanneer het programma wordt hervat, kan een foutmelding worden weergegeven (zie pagina 9).

"F6 E2" - het apparaat moet minimaal 24 uur bij een omgevingstemperatuur van minstens 5 °C blijven.

Na het oplossen van deze storingen dient u het apparaat te **RESETTEN** (zie het hoofdstuk "Wat te doen als...").

8. Afdanken

- Het apparaat is vervaardigd van recyclebaar materiaal. Bij het afdanken van de machine moeten de plaatselijke voorschriften voor afvalverwerking worden opgevolgd. Maak het apparaat onbruikbaar door het netsnoer door te snijden. Om gevaarlijke situaties voor kinderen te voorkomen (bijv. verstikking), dient u het slot van de deur te breken, zodat deze niet meer gesloten kan worden.
- Dit apparaat is gemerkt volgens de Europese richtlijn 2002/96/EG m.b.t. Afdankte Elektrische en Elektronische Apparatuur (AEEA). Door ervoor te zorgen dat dit product op de juiste wijze als afval wordt verwerkt, helpt u mogelijke schadelijke gevolgen voor het milieu en de gezondheid te voorkomen. Onjuiste afdanking van een apparaat van dit type als huishoudelijk afval kan

schadelijke gevolgen voor het milieu hebben. Het symbool  op het product of op de begeleidende documentatie bij het product geeft aan dat dit apparaat niet als huishoudelijk afval behandeld mag worden, maar naar een speciaal verzamelpunt voor recycling van elektrische en elektronische apparaten moet worden gebracht. Afdanken moet plaatsvinden in overeenstemming met de plaatselijke milieuvoorschriften voor afvalverwerking. Voor meer informatie over behandeling, terugwinning en recycling van dit product kunt u contact opnemen met uw plaatselijke instantie, de vuilnisophaaldienst of de winkel waar u dit product hebt gekocht.

EG Conformiteitsverklaring

Dit apparaat is ontworpen, vervaardigd en gedistribueerd in overeenstemming met de veiligheidsvoorschriften van de EG-richtlijnen:

  2006/95/EG, 89/336/EG, 93/68/EG en 2002/95/EG (RoHS-richtlijn).

Vulcapaciteit: 13 couverts

De garantie is niet van toepassing als storingen veroorzaakt zijn door verkeerd gebruik van het apparaat.