

Register your product and get support at
www.philips.com/welcome

PhotoFrame

SPF1208



NL

Gebruiksaanwijzing

PHILIPS

Inhoudsopgave

Hulp nodig?

Ga naar www.philips.com/welcome voor een compleet pakket aan ondersteuningsmaterialen, zoals gebruikershandleidingen, de nieuwste software-updates en antwoorden op veelgestelde vragen.

| | | |
|-----------|---|-----------|
| 1 | Belangrijk | 2 |
| | Veiligheid | 2 |
| | Veiligheidsvoorschriften en onderhoud | 2 |
| | Kennisgeving | 2 |
| | Verwijdering aan einde van levensduur | 2 |
| | Recyclinginformatie voor klanten | 3 |
| | North Europe Information (Nordic Countries) | 3 |
| | Verklaring met betrekking tot verboden stoffen | 3 |
| <hr/> | | |
| 2 | Uw PhotoFrame | 4 |
| | Inleiding | 4 |
| | Wat zit er in de doos? | 4 |
| | Overzicht van uw PhotoFrame | 5 |
| <hr/> | | |
| 3 | Aan de slag | 6 |
| | De standaard bevestigen | 6 |
| | Stroom aansluiten | 6 |
| | Het PhotoFrame inschakelen | 7 |
| | Het PhotoFrame uitschakelen | 7 |
| | Foto's overbrengen | 7 |
| <hr/> | | |
| 4 | Foto's weergeven | 9 |
| | Diapresentatie en foto's beheren | 9 |
| <hr/> | | |
| 5 | Foto's verkennen en beheren | 10 |
| <hr/> | | |
| 6 | Klok en kalender | 11 |
| <hr/> | | |
| 7 | Instellingen aanpassen | 12 |
| <hr/> | | |
| 8 | Het PhotoFrame upgraden | 13 |
| <hr/> | | |
| 9 | Productinformatie | 14 |
| <hr/> | | |
| 10 | Veelgestelde vragen | 15 |
| <hr/> | | |
| 11 | Verklarende woordenlijst | 16 |

1 Belangrijk

Veiligheid

Veiligheidsvoorschriften en onderhoud

- Wrijf of schuur niet met harde objecten over het scherm. Dit kan het scherm permanent beschadigen.
- Als het product lange tijd niet wordt gebruikt, moet u de stekker uit het stopcontact verwijderen.
- Schakel het apparaat uit en verwijder de stekker uit het stopcontact voordat u het scherm reinigt. Reinig het scherm met een zachte, licht bevochtigde doek. Gebruik geen vloeistoffen als alcohol, chemicaliën of huishoudschoonmaakmiddelen om het product te reinigen.
- Houd het product uit de buurt van open vuur of andere warmtebronnen, waaronder direct zonlicht.
- Stel het product nooit bloot aan regen of water. Houd voorwerpen die vloeistoffen bevatten (zoals vazen) uit de buurt van het product.
- Laat het product nooit vallen. Als u het product laat vallen, raakt het beschadigd.
- Installeer en gebruik alleen services of software van betrouwbare bronnen zonder virussen of schadelijke software.
- Dit product is alleen voor gebruik binnenshuis.
- Gebruik alleen de meegeleverde adapter voor het product.

Kennisgeving

Garantie

De onderdelen kunnen niet door de gebruiker worden onderhouden. Open of verwijder geen kleppen die het binnenwerk van het product afschermen. Reparaties mogen uitsluitend worden uitgevoerd door servicecentra van Philips en erkende reparateurs. Als u zich hier niet aan houdt, vervallen alle garanties, uitdrukkelijk dan wel impliciet.

De garantie vervalt in geval van handelingen die in deze handleiding uitdrukkelijk worden verboden of in geval van aanpassingen of montages die niet in deze handleiding worden aanbevolen of goedgekeurd.



U mag geen kopieën maken van tegen kopiëren beveiligd materiaal, inclusief computerprogramma's, bestanden, uitzendingen en geluidsopnamen. Als u dit doet, overtreedt u het auteursrecht en pleegt u zodoende een misdrijf. Dit apparaat mag niet voor dergelijke doeleinden worden gebruikt.

Verwijdering aan einde van levensduur

- Uw nieuwe product bevat materialen die kunnen worden gerecycled en hergebruikt. Gespecialiseerde bedrijven kunnen uw product recyclen en zo de hoeveelheid herbruikbare materialen verhogen en de hoeveelheid te verwijderen materialen beperken.
- Informeer bij uw lokale Philips-dealer naar de lokale regelgeving voor verwijdering van uw oude monitor.
- (Voor klanten in Canada en de V.S.) Verwijder het oude product in overeenstemming met de lokale en overheidsregelgeving.

Ga voor meer informatie over recycling naar www.eia.org (Consumer Education Initiative).

Recyclinginformatie voor klanten

Philips heeft technisch en economisch redelijke doelstellingen vastgesteld om de milieuprestaties met betrekking tot de producten, services en activiteiten binnen de organisatie te optimaliseren.

Philips hecht binnen alle processen, van planning tot ontwerp tot productie, veel belang aan de fabricage van producten die eenvoudig kunnen worden gerecycled. Bij Philips is end-of-life management voornamelijk gericht door deelname aan nationale terugname-initiatieven en recyclingprogramma's waar dit mogelijk is, bij voorkeur in samenwerking met concurrenten. Er zijn momenteel al recyclingprogramma's opgezet in Europese landen als Nederland, België, Noorwegen, Zweden en Denemarken.

In de V.S. heeft Philips Consumer Lifestyle North America een financiële bijdrage geleverd aan het recyclingproject voor elektronische apparatuur van de EIA (Electronic Industries Alliance) en aan staatsinitiatieven voor recycling van gebruikte elektronische producten en huishoudapparatuur. Daarnaast staat de implementatie gepland van een recyclingprogramma van de NERC (Northeast Recycling Council), een in meerdere staten gevestigde non-profitorganisatie die zich richt op de promotie van ontwikkelingen op de recyclingmarkt.

In Azië (Oceanië) en Taiwan kunnen de producten worden teruggenomen door de EPA (Environment Protection Administration). Deze producten volgen vervolgens het recyclingproces voor IT-producten. Meer informatie hierover vindt u op de website www.epa.gov.tw.

North Europe Information (Nordic Countries)

WARNING:

FÖRSÄKRA DIG OM ATT HUVUDBRYTARE OCH UTTAG ÄR LÄTÅTKOMLIGA, NÄR DU STÄLLER DIN UTRUSTNING PÅPLATS.
Placering/Ventilation

ADVARSEL:

SØRG VED PLACERINGSFOR, AT NETLEDNINGENS STIK OG STIKKONTAKT ER NEMT TILGÆNGELIGE.

Paikka/Ilmankierto

VAROITUS:

SJOITA LAITE SITEN, ETTÄ VERKKOJOHTO VOIDAAN TARVITTAESSA HELPOSTI IRROTTAA PISTORASIASTA.

Plassering/Ventilasjon

ADVARSEL:

NÅR DETTE UTSTYRET PLESSERES, MÅ DU PASSE PÅ AT KONTAKTENE FOR STØMTILFØRSEL ER LETTE Å NÅ.

Verklaring met betrekking tot verboden stoffen

Dit product voldoet aan de vereisten van RoHS en Philips BSD (AR17-G04-5010-010).

Symbool klasse II apparatuur:



Dit symbool geeft aan dat dit product een dubbel isolatiesysteem heeft.

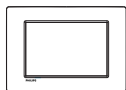
2 Uw PhotoFrame

Gefeliciteerd met uw aankoop en welkom bij Philips! Registreer uw product op www.philips.com/welcome om optimaal gebruik te kunnen maken van de door Philips geboden ondersteuning.

Inleiding

Met het Philips Digital PhotoFrame kunt u JPEG-foto's rechtstreeks vanaf een geheugenkaart in hoge kwaliteit weergeven.

Wat zit er in de doos?



- Philips Digital PhotoFrame



- Standaard

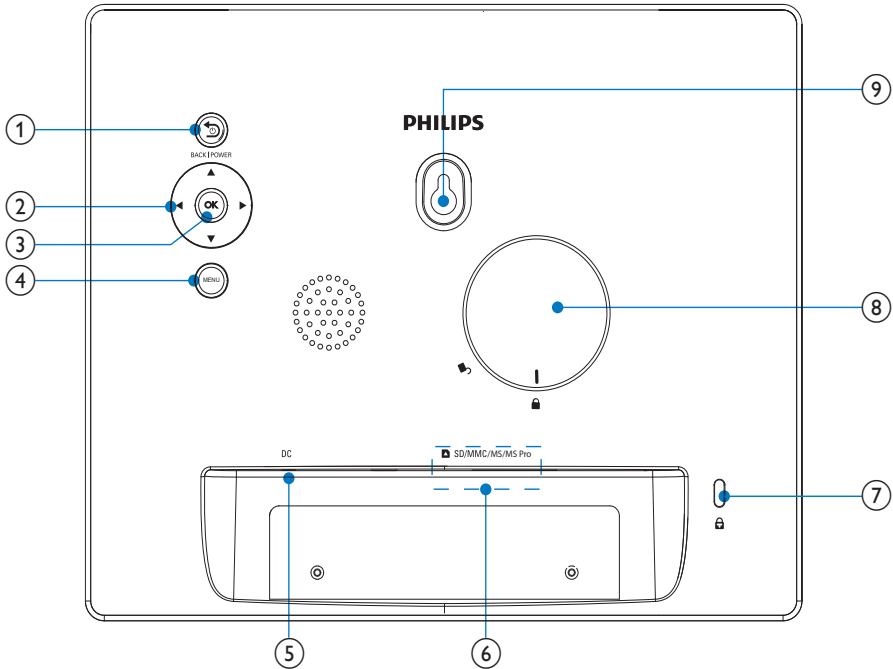


- Netspanningsadapter



- Gebruikershandleiding

Overzicht van uw PhotoFrame



① **BACK|POWER**

- Houd deze knop ingedrukt om het PhotoFrame in of uit te schakelen
- Druk op deze knop om naar het beginscherm te gaan
- Druk op deze knop om terug te gaan

② **▲/▼/▶/◀**

- Druk op deze knop om de optie naar boven/beneden/rechts/links te selecteren

③ **OK**

- Druk op deze knop om de diaprojectie te starten/onderbreken
- Druk op deze knop om uw keuze te bevestigen

④ **MENU**

- Druk op deze knop om een menu te openen/sluiten

⑤ **DC**

- Aansluiting voor netspanningsadapter

⑥ **SD/MMC/MS/MS Pro**

- Sleuf voor SD/MMC/MS/MS Pro-kaarten

⑦ **Kensington-slot**

⑧ **Gat voor standaard**

⑨ **Gat voor wandmontage**

3 Aan de slag

! Let op

- Gebruik de knoppen alleen zoals vermeld in deze gebruikershandleiding.

Volg altijd de instructies in dit hoofdstuk op volgorde.


Als u contact opneemt met Philips, wordt u gevraagd om het model- en serienummer van dit apparaat. Het model- en serienummer bevinden zich op de achterkant van het apparaat. Noteer de nummers hier:

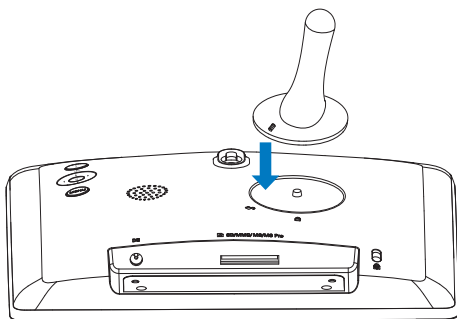
Modelnummer

Serienummer

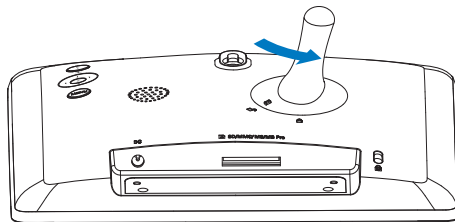
De standaard bevestigen

Als u het PhotoFrame op een vlakke ondergrond wilt plaatsen, bevestigt u de meegeleverde standaard op de achterzijde van het PhotoFrame.

- 1 Plaats de standaard in het PhotoFrame.
- 2 Plaats het indicatiestreepje op de positie .



- 3 Draai de standaard 45 graden linksom naar de positie  en bevestig de standaard stevig aan het PhotoFrame.

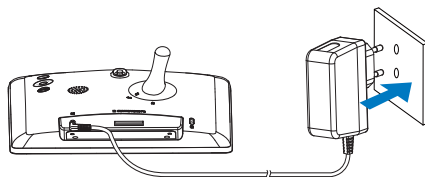
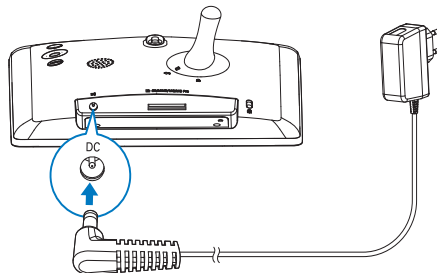


Stroom aansluiten

Opmerking

- Bij het plaatsen van het PhotoFrame moet u ervoor zorgen dat de stekker en het stopcontact eenvoudig toegankelijk zijn.

- 1 Sluit de meegeleverde netspanningsadapter aan op:
 - de DC-aansluiting van het PhotoFrame
 - het stopcontact



- ↳ Na enkele seconden schakelt het PhotoFrame automatisch in.

Het PhotoFrame inschakelen

Opmerking

- Als u de stekker van het PhotoFrame in het stopcontact steekt, wordt het PhotoFrame automatisch ingeschakeld.

1 Als het PhotoFrame is uitgeschakeld en de stekker in het stopcontact zit, kunt u op **BACK|POWER** drukken om het PhotoFrame in te schakelen.

↳ Na enkele seconden wordt het beginscherm weergegeven.



Voor de eerste keer dat u het PhotoFrame inschakelt:

- U wordt gevraagd een taal te selecteren.



- Druk op **▲▼** om een taal te selecteren en druk op **OK** om te bevestigen.

Het PhotoFrame uitschakelen

Opmerking

- U kunt het PhotoFrame pas uitschakelen nadat alle kopieer- en opslagbewerkingen zijn voltooid.
- Als u het PhotoFrame wilt uitschakelen, houdt u **BACK|POWER** 2 seconden ingedrukt.

Foto's overbrengen

Let op

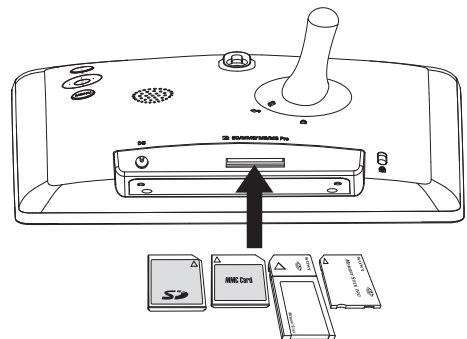
- Koppel een opslagmedium niet los van het PhotoFrame terwijl u foto's van of naar het opslagmedium overbrengt.

U kunt JPEG-foto's die zijn opgeslagen op de volgende opslagmedia weergeven als deze op het PhotoFrame zijn aangesloten:

- Secure Digital (SD)
- Secure Digital High Capacity (SDHC)
- Multimedia Card (MMC)
- Memory Stick (MS)
- Memory Stick Pro (MS Pro, met adapter)

We kunnen echter niet garanderen dat alle typen opslagmedia goed functioneren.

1 Plaats een opslagmedium in de sleuf.



↳ Er wordt een bevestiging weergegeven.



Om foto's naar het PhotoFrame te kopiëren:

- 1 Selecteer **[Ja]** en druk op **OK** om te bevestigen.

Om foto's direct weer te geven:

- 1 Selecteer **[Nee]** en druk op **OK** om te bevestigen.
 - 2 Selecteer **[Afspelen]** en druk vervolgens op **OK**.
- Om een opslagmedium te verwijderen, trekt u het eruit.

4 Foto's weergeven

- 1 Druk in het hoofdmenu op ◀▶ om [Afspelen] te selecteren en druk dan op OK.



- ↳ Foto's worden in de modus Diapresentatie weergegeven.
- Druk tijdens een diapresentatie op ◀▶ om de volgende/vorige foto weer te geven.

Diapresentatie en foto's beheren

U kunt de volgende stappen volgen om een foto in een diapresentatie te beheren.

- 1 Druk tijdens de diapresentatie op **MENU**.
↳ Er wordt een menubalk weergegeven.



- 2 Druk op ◀▶ om een pictogram te selecteren en druk vervolgens op **OK**.
 - 🔍: inzoomen op een foto
 - ↻: een foto draaien
 - 📄: een weergavemodus selecteren
 - 📁: een foto opslaan
 - 🗑️: een foto verwijderen
- Als u de menubalk wilt verlaten, drukt u nogmaals op **MENU**.

5 Foto's verkennen en beheren

U kunt foto's verkennen en beheren.

- 1 Druk in het hoofdmenu op ◀▶ om [Bladeren] te selecteren en druk dan op OK.



↳ De albumminiaturen worden weergegeven.

Foto's beheren:



- 1 Selecteer een foto en druk vervolgens op MENU.
↳ Er wordt een menubalk weergegeven.





- 2 Druk op ◀▶ om een pictogram te selecteren en druk vervolgens op OK.
 - ▶: foto's in een diaprojectie weergeven
 - 📷: het bronapparaat wijzigen
 - 📄: een foto opslaan
 - 🗑️: een foto verwijderen
- Als u de menubalk wilt verlaten, drukt u nogmaals op MENU.

6 Klok en kalender

U kunt de klok en kalender in een diapresentatie weergeven of u kunt de klok afzonderlijk weergeven.

- 1 Zorg ervoor dat de tijd en datum correct is ingesteld.
- 2 Druk in het hoofdmenu op   om [Klok] te selecteren en druk dan op OK.



- 3 Druk op   om een andere klok-/kalenderweergavemodus te selecteren.



7 Instellingen aanpassen

1 Druk in het hoofdmenu op ◀▶ om [Instellingen] te selecteren en druk dan op OK.

↳ Het instellingenmenu wordt weergegeven.

2 Druk op ▲▼/◀▶ om een optie te selecteren en druk ter bevestiging op OK.

| Menuopties | Funcctie |
|----------------------------|--|
| [Taal] | Hiermee selecteert u de schermtaal. |
| [Helderheid] | Hiermee selecteert u de helderheid van het display. |
| [Tijd instellen] | Stel de tijd in. |
| [Datum instellen] | Stel de datum in. |
| [Uitschakeltijd instellen] | Stel de automatische uitschakeltijd in. |
| [Inschakeltijd instellen] | Stel de automatische inschakeltijd in. |
| [Diapresentatie Interval] | Selecteer het weergave-interval voor een diapresentatie. |
| [Overgangseffect] | Selecteer een overgangseffect voor een diapresentatie. |
| [Info] | Toon de algemene informatie van het PhotoFrame. |
| [Standaardinstelling] | Herstel de standaardinstellingen. |

3 Druk op ↵BACK|POWER om af te sluiten.

8 Het PhotoFrame upgraden

! Let op

- Schakel het PhotoFrame niet uit tijdens het upgraden.

Als er een software-update beschikbaar is, kunt u de nieuwste software downloaden via www.philips.com/support en uw PhotoFrame upgraden. Eerdere software is niet online beschikbaar:

- 1 Ga naar www.philips.com/support.
- 2 Zoek uw PhotoFrame en ga naar het softwaregedeelte.
- 3 Download de nieuwste software op de hoofddirectory van een SD-kaart.
- 4 Plaats de SD-kaart in het PhotoFrame.
- 5 Het PhotoFrame inschakelen
↳ Er wordt een bevestiging weergegeven.
- 6 Selecteer **[Ja]** en druk op **OK** om te bevestigen.
↳ Wanneer de upgrade is voltooid, wordt het PhotoFrame opnieuw opgestart.

9 Productinformatie

Opmerking

- Productinformatie kan zonder voorafgaande kennisgeving worden gewijzigd.

Beeld/display

- Kijkhoek: @C/R > 10, 120° (H)/100° (V)
- Levensduur, tot 50% helderheid: 20000uur
- Beeldverhouding: 4:3
- Zichtbare schermresolutie: 800 x 600
- Resolutie waarbij foto's het best passen: 800 x 600
- Helderheid (minimum): 160 cd/m²
- Contrastverhouding (typisch): 500:1
- Ondersteunde foto-indeling:
 - JPEG-foto (JPEG-bestanden van max. 20 MB en tot 64 megapixels)
 - Progressieve JPEG-foto (tot 1024 x 768 pixels)

Opslagmedia

- Geheugenkaarttypen:
 - Secure Digital (SD)
 - Secure Digital (SDHC)
 - Multimedia Card (MMC)
 - Memory Stick (MS)
 - Memory Stick Pro (MS Pro)
- Ingebouwde geheugencapaciteit: 512 MB

Afmetingen en gewicht

- Afmetingen exclusief standaard (b x h x d): 225 x 184,5 x 34 mm
- Afmetingen exclusief standaard (b x h x d): 225 x 184,5 x 114,5 mm
- Gewicht zonder standaard: 0,42 kg

Vermogen

- Ondersteunde voeding: netspanning
- Efficiëntieniveau: V

- Gemiddeld verbruik (systeem ingeschakeld): 4 W
- Netspanningsadapter:
 - Fabrikant: Philips Consumer Lifestyle International B.V.
 - Modelnummer: DSA-3RNA- 05 Fc xy (c = EU, UP, UK, US, UJ, JP, CH, AU, AN of AR; xy = code voor het uitgangsvermogen/de stroomsterkte)
 - Invoer: 100 - 240 V ~ 50/60 Hz, 0,3 A
 - Uitgang: 5 V DC = 0,65 A

| Adapter | Regio |
|--------------------|---------------------------------|
| DSA-3RNA-05 FEU/UP | Europa, Rusland en Singapore |
| DSA-3RNA-05 FUK | Verenigd Koninkrijk en Hongkong |
| DSA-3RNA-05 FUS/UJ | Verenigde Staten en Canada |
| DSA-3RNA-05 FJP | Japan |
| DSA-3RNA-05 FCH | China |
| DSA-3RNA-05 FAU | Australië |
| DSA-3RNA-05 FAN | Argentinië |

Temperatuur

- Gebruik: 0 °C - 40 °C
- Opslag: 10 °C - 60 °C

10 Veelgestelde vragen

Heeft het LCD-scherm aanraakmogelijkheden?

Het LCD-scherm heeft geen aanraakmogelijkheden. Gebruik de knoppen aan de achterzijde om het PhotoFrame te bedienen.

Kan ik schakelen tussen verschillende diapresentatiefoto's door verschillende geheugenkaarten te gebruiken?

Ja. Als een geheugenkaart in het PhotoFrame is geplaatst, kunt u de foto's die op de specifieke geheugenkaart zijn opgeslagen in de modus Diapresentatie weergeven.

Raakt het LCD-scherm beschadigd als ik dezelfde foto gedurende lange tijd weergeef?

Nee. Het PhotoFrame kan dezelfde foto 72 uur continu blijven weergeven zonder dat het LCD-scherm beschadigd raakt.

Waarom worden sommige foto's niet weergegeven op mijn PhotoFrame?

Het PhotoFrame ondersteunt alleen JPEG-foto's. Controleer of de JPEG-foto's niet zijn beschadigd.

Kan ik het PhotoFrame gebruiken wanneer het display automatisch is uitgeschakeld?

Ja. U kunt  ingedrukt houden om het PhotoFrame te activeren.

Waarom wordt het PhotoFrame niet automatisch uitgeschakeld wanneer ik die functie instel?

Controleer of u de huidige tijd, datum, uitschakeltijd en inschakeltijd goed hebt ingesteld. Het PhotoFrame wordt automatisch uitgeschakeld zodra de tijd wordt weergegeven die is ingesteld voor Auto-uit. Als de tijd voor de huidige dag al is verlopen, wordt de status voor de uitschakeltijd ingeschakeld op de opgegeven tijd vanaf de volgende dag.

Kan ik het geheugen vergroten om meer foto's op het PhotoFrame op te slaan?

Nee. Het interne geheugen van het PhotoFrame is vastgelegd en kan niet worden uitgebreid. U kunt echter wel wisselen tussen verschillende foto's door verschillende opslagapparaten te gebruiken op het PhotoFrame.

Als ik een geheugenkaart heb geplaatst en alle bestanden heb overgezet naar het PhotoFrame, blijkt de mapstructuur op het PhotoFrame anders te zijn dan de oorspronkelijke structuur op de geheugenkaart. Hoe kan dit?

Het Photoframe kan alleen mapstructuren van maximaal 3 niveaus lezen en slechts op 1 niveau bestanden wegschrijven. In dat geval worden foto's op een geheugenkaart die in mappen met dezelfde naam maar op verschillende niveaus zijn opgeslagen, op het PhotoFrame in dezelfde map opgeslagen. Foto's in de mappen "\AA", "\01\AA" en "\02\AA" op een geheugenkaart worden bijvoorbeeld allemaal naar een map met de naam "\AA" op het PhotoFrame gekopieerd.

Wat is de beste resolutie voor foto's die ik wil weergeven op het PhotoFrame?

De beste resolutie is 432 x 270, 864 x 540 of een vergelijkbare beeldverhouding.

Waarom wordt het PhotoFrame automatisch uitgeschakeld?

Als u de SmartPower-functie inschakelt, wordt het PhotoFrame op de ingestelde tijd automatisch uitgeschakeld. Voor details raadpleegt u het gedeelte "Het display automatisch in-/uitschakelen".

11 Verklarende woordenlijst

B

Beeldverhouding

Beeldverhouding verwijst naar de verhouding tussen de lengte en breedte van een TV-scherm. Het formaat van een standaard-TV is 4:3, en bij een High Definition- of breedbeeld-TV is het 16:9. Met het formaat "Letter Box" ziet u een breder beeld dan op een standaard 4:3-scherm, met zwarte balken onder en boven het beeld.

J

JPEG

Het algemene formaat voor foto's. Een systeem voor het comprimeren van foto's dat is ontwikkeld door de Joint Photographic Expert Group. De bestanden worden door de compressie aanzienlijk kleiner zonder merkbaar verlies van kwaliteit. Bestanden zijn te herkennen aan de extensie ".jpg" of ".jpeg".

K

Kbps

Kilobits per seconde. Een systeem voor meting van digitale gegevens dat vaak wordt gebruikt met hoog gecomprimeerde formaten zoals AAC, DAB, MP3 etc. Hoe hoger het cijfer, hoe beter de kwaliteit meestal is.

Kensington-slot

Een Kensington-beveiligingsslot (ook wel een K-Slot of Kensington-slot). Onderdeel van een antidiefstalsysteem. Het is een klein, met metaal versterkt gat op bijna alle kleine of draagbare computers en elektronische apparatuur, met name op de duurdere en/of relatief lichte apparaten zoals laptops, computermonitors, desktopcomputers,

gameconsoles en videoprojectors. Het wordt gebruikt om een slot- en kabelmechanisme te bevestigen, met name die van Kensington.

M

Memory Stick

Memory Stick. Een flashgeheugenkaart voor digitale opslag op camera's, camcorders en andere handheld-apparaten.

MMC-kaart

Multimedia-kaart. Een flashgeheugenkaart voor opslag op mobiele telefoons, PDA's en andere handheld-apparaten. De kaart gebruikt flashgeheugen voor toepassingen voor lezen/schrijven of ROM-chips (ROM-MMC) voor statische informatie. Dit laatste wordt veel gebruikt voor het toevoegen van toepassingen aan een Palm PDA.

S

SD-kaart

Secure Digital-geheugenkaart. Een flashgeheugenkaart voor opslag op digitale camera's, mobiele telefoons en PDA's. SD-kaarten gebruiken dezelfde afmeting, 32 x 24 mm, als de MultiMediaCard (MMC), maar is iets dikker (2,1 mm vs. 1,4 mm). SD-kaartlezers accepteren beide formaten. Er zijn kaarten tot 4 GB beschikbaar.

T

Thumbnail

Een thumbnail is een verkleinde versie van een beeld die wordt gebruikt om een item gemakkelijker te herkennen. Thumbnails spelen dezelfde rol voor afbeeldingen als normale normaltekstindex voor woorden.



© 2010 Koninklijke Philips Electronics N.V.

All rights reserved.

UM_V1.0