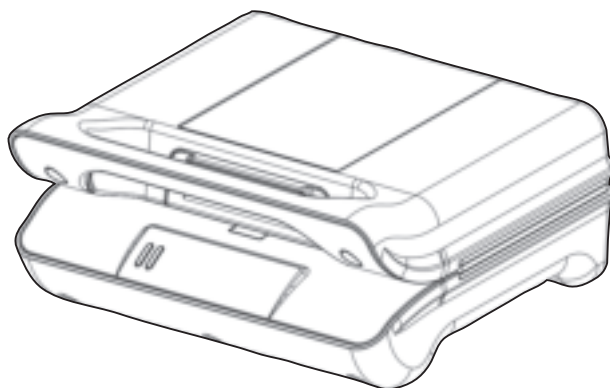
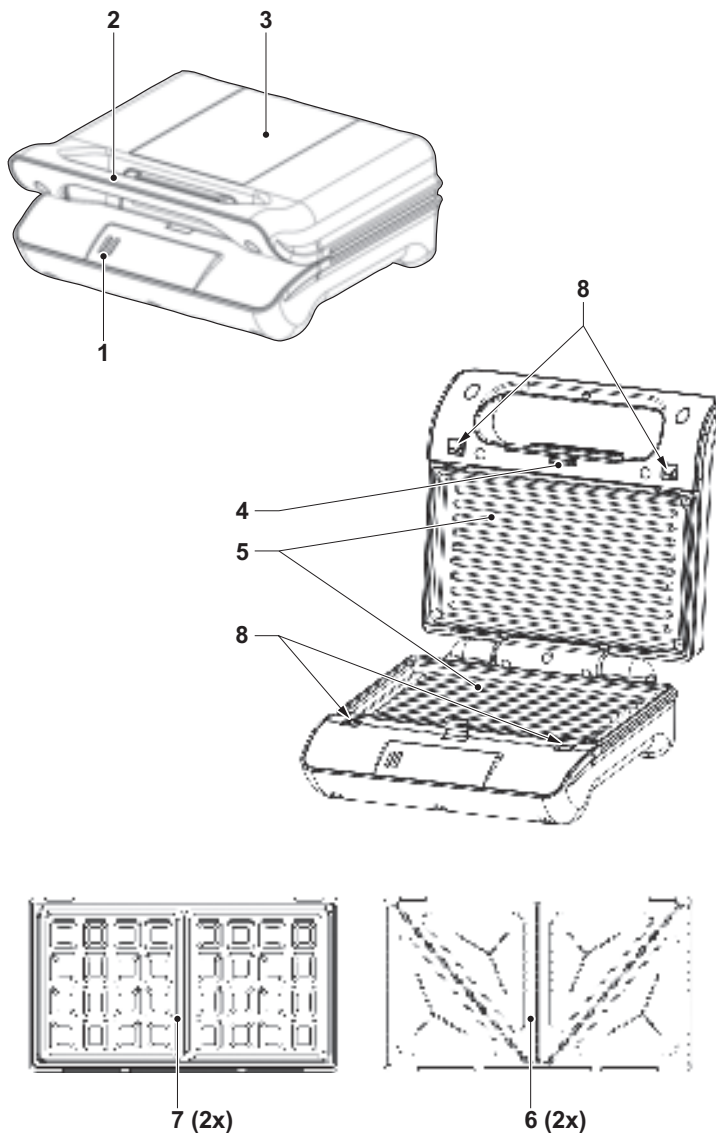




Nederlands	3	Italiano	28
English	8	Svenska	33
Français	13	Norsk	38
Deutsch	18	Português	42
Español	23	Polski	47



117001 Princess Grill Compact Flex
117002 Princess Grill Multi & Sandwich Grill Compact Pro
117011 Princess Grill Compact Flex



A

Veiligheidsinstructies

Algemene veiligheid

- Lees voor gebruik de gebruiksaanwijzing zorgvuldig door. Bewaar de gebruiksaanwijzing voor toekomstig gebruik.
- Gebruik het apparaat en de accessoires uitsluitend voor de beoogde doeleinden. Gebruik het apparaat en de accessoires niet voor andere doeleinden dan beschreven in de gebruiksaanwijzing.
- Gebruik het apparaat niet als een onderdeel of een accessoire beschadigd of defect is. Laat een beschadigd of defect onderdeel of een accessoire door de fabrikant of een erkend servicecentrum vervangen.
- Het apparaat kan worden gebruikt door kinderen vanaf 8 jaar en door personen met een lichamelijke, zintuiglijke, geestelijke of motorische handicap of zonder de benodigde ervaring en kennis indien ze onder toezicht staan of instructies krijgen over hoe het apparaat op een veilige manier kan worden gebruikt alsook de gevaren begrijpen die met het gebruik samenhangen. Kinderen mogen niet met het apparaat spelen. Reiniging en onderhoud mogen niet worden uitgevoerd door kinderen tenzij ze ouder zijn dan 8 jaar en onder toezicht worden gehouden. Houd het apparaat en het netsnoer buiten bereik van kinderen jonger dan 8 jaar.
- Gebruik het apparaat niet in de buurt van badkuipen, douches, wastafels of andere voorzieningen die water bevatten.
- Dompel het apparaat niet onder in water of andere vloeistoffen. Verwijder het apparaat niet met uw handen als het apparaat is ondergedompeld in water of andere vloeistoffen. Haal onmiddellijk de stekker uit het stopcontact. Gebruik het apparaat niet langer als het in water of andere vloeistoffen ondergedompeld is geweest.

- Reinig het apparaat en de accessoires. Zie het gedeelte "Reiniging en onderhoud".

Elektrische veiligheid

- Controleer voor gebruik altijd of de netspanning overeenkomt met de spanning op het typeplaatje van het apparaat.
- Sluit het apparaat op een geaard stopcontact aan. Gebruik indien nodig een geaarde verlengkabel met een geschikte diameter (minimaal 3 x 1,5 mm²).
- Installeer voor extra bescherming een aardlekschakelaar (RCD) met een nominale reststroom van maximaal 30 mA.
- Bedien het apparaat niet door middel van een externe timer of een apart afstandsbedieningssysteem.
- Zorg ervoor dat er geen water in de aansluitpunten van het netsnoer en het verlengsnoer kan komen.
- Wikkel netsnoer en het verlengsnoer altijd volledig af.
- Zorg ervoor dat het netsnoer niet over de rand van een werkblad hangt, dat het niet

per ongeluk verstrengeld kan raken en dat niemand erover kan struikelen.

- Houd het netsnoer uit de buurt van warmtebronnen, olie en scherpe randen.
- Controleer het netsnoer en de netstekker op tekenen van beschadiging. Gebruik het apparaat niet als het netsnoer of de stekker beschadigd of defect is. Laat een beschadigd of defect netsnoer of een stekker door de fabrikant of een erkend servicecentrum vervangen.
- Trek de stekker niet aan het netsnoer uit het stopcontact.
- Haal de stekker uit het stopcontact als het apparaat niet in gebruik is, voordat u het gaat monteren of demonteren en voordat u reinigings- en onderhoudswerkzaamheden gaat uitvoeren.

Veiligheidsinstructies voor grills

- Het apparaat is alleen geschikt voor huishoudelijk gebruik.
- Gebruik het apparaat niet buitenshuis.

- Plaats het apparaat op een stabiel en vlak oppervlak.
- Plaats het apparaat op een hittebestendig en spatvrij oppervlak.
- Plaats het apparaat niet op een kookplaat.
- Bedek het apparaat niet.
- Zorg ervoor dat er voldoende ruimte rondom het apparaat is voor het ontsnappen van de warmte en voor voldoende ventilatie.
- Zorg ervoor dat het apparaat niet in contact komt met brandbaar materiaal.
- Houd het apparaat uit de buurt van warmtebronnen. Plaats het apparaat niet op hete oppervlakken of in de buurt van open vlammen.
- Pas op voor stoom en spetters bij het plaatsen van voedsel op de hete bakplaten.
- Voorzichtig: Heet vet kan van de bakplaten spetteren.
- Gebruik geen houtskool of gelijksoortige brandbare brandstoffen.
- Giet geen koud water op de hete bakplaten. Het water zal spetteren en de bakplaten beschadigen.
- Wees altijd voorzichtig wanneer u het apparaat aanraakt. Gebruik ovenhandschoenen indien u het apparaat tijdens of kort na gebruik moet aanraken.
- Pas op voor hete delen. De oppervlakken die zijn gemarkeerd met een waarschuwingssymbool voor hete oppervlakken worden heet tijdens gebruik. De toegankelijke oppervlakken kunnen heet worden wanneer het apparaat in gebruik is. Het buitenoppervlak kan heet worden wanneer het apparaat in gebruik is.
- De bakplaten worden zeer heet tijdens gebruik. Raak de hete bakplaten niet aan.
- Zorg ervoor dat uw handen droog zijn voordat u het apparaat aanraakt.
- Laat het apparaat niet onbeheerd achter tijdens gebruik.
- Verplaats het apparaat niet wanneer het is ingeschakeld of nog heet is. Verwijder de netstekker uit het stopcontact en wacht totdat het apparaat is afgekoeld.

- Gebruik het apparaat niet in de buurt van vogels (bijv. tropische vogels zoals papegaaien). De bakplaten zijn afgewerkt met een antiaanbaklaag op PTFE-basis. Bij verwarming kan de laag kleine hoeveelheden gassen afgeven die volkomen onschadelijk voor mensen zijn. Het zenuwstelsel van vogels is echter uiterst gevoelig voor deze gassen.

Reiniging en onderhoud

Het apparaat moet na ieder gebruik worden gereinigd.

Voordat u verder gaat, vragen wij graag uw aandacht voor de volgende punten:

- Haal voor reiniging en onderhoud de stekker uit het stopcontact en wacht tot het apparaat is afgekoeld.
- Dompel het apparaat niet onder in water of andere vloeistoffen.

Voordat u verder gaat, vragen wij graag u uw aandacht voor de volgende punten:

- Reinig het apparaat niet met bijtende of schurende reinigingsmiddelen.
- Gebruik geen scherpe voorwerpen om het apparaat te reinigen.
- Reinig de accessoires niet in de vaatwasser.
- Controleer het apparaat regelmatig op mogelijke schade.
- Reinig de buitenkant van het apparaat met een zachte, vochtige doek. Droog de buitenkant van het apparaat grondig met een schone, droge doek.
- Reinig de bakplaten na ieder gebruik:
 - Verwijder de bakplaten.
 - Verwijder eventuele resten met keukenpapier.

- Reinig de bakplaten met een zachte, vochtige doek en een paar druppels afwasmiddel. Spoel de bakplaten af onder stromend water. Droog de bakplaten grondig.
- Monteer de bakplaten.

Beschrijving (fig. A)

Uw 117001/117002/117011 Princess grill is ontworpen voor het grillen van voedsel zonder gebruik van vet. Het apparaat is voorzien van verwijderbare bakplaten met een antiaanbaklaag. Het apparaat is uitsluitend geschikt voor gebruik binnenshuis. Het apparaat is alleen geschikt voor huishoudelijk gebruik.

1. Temperatuurindicator
2. Handgreep
3. Deksel
4. Dekselvergrendeling
5. 117001/117002/117011: Bakplaat
6. 117002: Bakplaat (tosti's)
7. 117002: Bakplaat (wafels)
8. Ontgrendelingsknop (bakplaat)

Eerste gebruik

Voordat u verder gaat, vragen wij graag uw aandacht voor de volgende punten:

- Zorg ervoor dat er voldoende ruimte rondom het apparaat is voor het ontsnappen van de warmte en voor voldoende ventilatie.

- Reinig het apparaat. Zie het gedeelte "Reiniging en onderhoud".
- Reinig de accessoires. Zie het gedeelte "Reiniging en onderhoud".
- Plaats het apparaat op een stabiel en vlak oppervlak.
- Plaats de netstekker in het stopcontact. De temperatuurindicator gaat branden. Het apparaat begint met verwarmen.
- Verwijder na gebruik de netstekker uit het stopcontact en laat het apparaat volledig afkoelen.

Let op: Bij de eerste keer inschakelen van het apparaat kan gedurende korte tijd een lichte rookontwikkeling ontstaan en een karakteristieke geur vrijkomen. Dit is normaal.

Gebruik

Voordat u verder gaat, vragen wij graag uw aandacht voor de volgende punten:

- Haal voordat u het apparaat gaat monteren of demonteren de stekker uit het stopcontact en wacht tot het apparaat is afgekoeld.
- Laat metalen bestek niet in aanraking komen met de bakplaten om beschadiging van de antiaanbaklaag te voorkomen.

Voedsel grillen (fig. A)

- Bereid het voedsel.
- Plaats het apparaat op een stabiel en vlak oppervlak.
- Reinig indien nodig de bakplaten (5/6/7) met een zachte, vochtige doek. Monteer de bakplaten (5/6/7) totdat de ontgrendelingsknoppen (8) op hun plaats klikken.
- Sluit het deksel (3). Zorg ervoor dat de dekselvergrendeling (4) op haar plaats klikt.
- Plaats de netstekker in het stopcontact om het apparaat in te schakelen. De temperatuurindicator (1) gaat branden. Het apparaat begint met verwarmen.
- De temperatuurindicator (1) gaat uit wanneer de verwarmingselementen de gewenste temperatuur hebben bereikt. Het apparaat is klaar voor gebruik.
- Ontgrendel de dekselvergrendeling (4) en open het deksel (3).
- Plaats het voedsel op de onderste bakplaat (5/6/7).
- Sluit het deksel (3). Zorg ervoor dat de dekselvergrendeling (4) op haar plaats klikt. De temperatuurindicator (1) gaat branden.
- De temperatuurindicator (1) gaat uit wanneer de verwarmingselementen de gewenste temperatuur hebben bereikt.
- Gril het voedsel totdat hij klaar is voor consumptie.
- Blijf in de buurt van het apparaat om van tijd tot tijd te controleren of het voedsel klaar is en ervoor te zorgen dat het voedsel niet aanbrandt.
- Ontgrendel de dekselvergrendeling (4) en open het deksel (3) wanneer het voedsel klaar is voor consumptie.

- Verwijder het voedsel van de bakplaat (5/6/7) met behulp van een platte houten of plastic spatel.
- Sluit het deksel (3) om de warmte voor verder gebruik te behouden. Zorg ervoor dat de dekselvergrendeling (4) op haar plaats klikt.
- Verwijder de netstekker uit het stopcontact om het apparaat uit te schakelen.
- Laat het apparaat volledig afkoelen.

Safety instructions

General safety

- Read the manual carefully before use. Keep the manual for future reference.
- Only use the appliance and the accessories for their intended purposes. Do not use the appliance and the accessories for other purposes than described in the manual.
- Do not use the appliance if any part or any accessory is damaged or defective. If a part or an accessory is damaged or defective, it must be replaced by the manufacturer or an authorised repair agent.
- The appliance can be used by children from 8 years and above and by persons with a physical, sensory, mental or motorial disability, or lack of experience and knowledge if they are supervised or instructed on how to use the appliance in a safe way and understand the hazards involved. Children shall not play with the appliance. Cleaning and maintenance shall not be made by children

unless they are older than 8 years and supervised. Keep the appliance and the mains cable out of the reach of children younger than 8 years.

- Do not use the appliance near bathtubs, showers, basins or other vessels containing water.
- Do not immerse the appliance in water or other liquids. If the appliance is immersed in water or other liquids, do not remove the appliance with your hands. Immediately remove the mains plug from the wall socket. If the appliance is immersed in water or other liquids, do not use the appliance again.
- Clean the appliance and the accessories. Refer to the section "Cleaning and maintenance".

Electrical safety

- Before use, always check that the mains voltage is the same as the voltage on the rating plate of the appliance.
- Connect the appliance to an earthed wall socket. If necessary, use an earthed extension cable of a suitable diameter (at least 3 x 1.5 mm²).

-
- For additional protection, install a residual current device (RCD) with a rated residual operating current that does not exceed 30 mA.
 - The appliance is not intended to be operated by means of an external timer or separate remote-control system.
 - Make sure that water cannot enter the contact plugs of the mains cable and the extension cable.
 - Always fully unwind the mains cable and the extension cable.
 - Make sure that the mains cable does not hang over the edge of a worktop and cannot be caught accidentally or tripped over.
 - Keep the mains cable away from heat, oil and sharp edges.
 - Regularly check the mains cable and the mains plug for signs of damage. Do not use the appliance if the mains cable or the mains plug is damaged or defective. If the mains cable or the mains plug is damaged or defective, it must be replaced by the manufacturer or an authorised repair agent.
 - Do not pull the mains cable to disconnect the mains plug from the mains.
 - Disconnect the mains plug from the mains when the appliance is not in use, before assembly or disassembly and before cleaning and maintenance.
- Safety instructions for grills**
- The appliance is suitable for domestic use only.
 - Do not use the appliance outdoors.
 - Place the appliance on a stable and flat surface.
 - Place the appliance on a heat-resistant and splash-proof surface.
 - Do not place the appliance on a hob.
 - Do not cover the appliance.
 - Make sure that there is sufficient space around the appliance to allow heat to escape and provide sufficient ventilation.
 - Make sure that the appliance does not come into contact with flammable material.
 - Keep the appliance away from heat sources. Do not place the appliance on hot surfaces or near open flames.
-

- Beware of steam and splashes when putting food on the hot baking plates.
- Caution: Hot grease can splash from the baking plates.
- Do not use charcoal or similar combustible fuels.
- Do not pour cold water onto the hot baking plates. The water will splash and damage the baking plates.
- Always be careful when touching the appliance. Use oven gloves if you need to touch the appliance during or shortly after use.
- Beware of hot parts. The surfaces marked with a caution symbol for hot surfaces are liable to become hot during use. The accessible surfaces can become hot when the appliance is operating. The outer surface can become hot when the appliance is operating.
- The baking plates become very hot during use. Do not touch the hot baking plates.
- Make sure that your hands are dry before touching the appliance.
- Do not leave the appliance unattended during use.
- Do not move the appliance while it is switched on or is still hot. Remove the mains plug from the wall socket and wait until the appliance has cooled down.
- Do not use the appliance near birds (e.g. tropical birds such as parrots). The baking plates are finished with a non-stick coating based on PTFE. Upon heating, the coating may release small amounts of gases which are fully harmless for people. However, the nervous systems of birds are extremely sensitive to these gases.

Cleaning and maintenance

The appliance must be cleaned after each use.

Before you proceed, we need you to pay attention to the following notes:

- Before cleaning or maintenance, remove the mains plug from the wall socket and wait until the appliance has cooled down.
- Do not immerse the appliance in water or other liquids.

Before you proceed, we would like you to focus your attention on the following notes:

- Do not use aggressive or abrasive cleaning agents to clean the appliance.
- Do not use sharp objects to clean the appliance.
- Do not clean the accessories in the dishwasher.
- Regularly check the appliance for possible damage.

- Clean the outside of the appliance with a soft, damp cloth. Thoroughly dry the outside of the appliance with a clean, dry cloth.
- Clean the baking plates after each use:
 - Remove the baking plates.
 - Remove any residues with a paper towel.
 - Clean the baking plates with a soft, damp cloth and a few drops of washing-up liquid. Rinse the baking plates under running water. Thoroughly dry the baking plates.
 - Mount the baking plates.

Description (fig. A)

Your 117001/117002/117011 Princess grill has been designed for grilling food without using fat. The appliance is equipped with removable baking plates with a non-stick coating. The appliance is suitable for indoor use only. The appliance is suitable for domestic use only.

1. Temperature indicator
2. Handgrip
3. Lid
4. Lid latch
5. 117001/117002/117011: Baking plate
6. 117002: Baking plate (sandwiches)
7. 117002: Baking plate (waffles)
8. Release button (baking plate)

Initial use

Before you proceed, we need you to pay attention to the following notes:

- Make sure that there is sufficient space around the appliance to allow heat to escape and provide sufficient ventilation.
- Clean the appliance. Refer to the section "Cleaning and maintenance".
- Clean the accessories. Refer to the section "Cleaning and maintenance".
- Place the appliance on a stable and flat surface.
- Insert the mains plug into the wall socket. The temperature indicator comes on. The appliance starts heating.
- After use, remove the mains plug from the wall socket and allow the appliance to cool down completely.

Note: If you switch on the appliance for the first time, the appliance may emit a little smoke and a characteristic smell for a short period. This is normal operation.

Use

Before you proceed, we need you to pay attention to the following notes:

- Before assembly or disassembly, remove the mains plug from the wall socket and wait until the appliance has cooled down.
- Do not let metal cutlery touch the baking plates to prevent damage to the non-stick coating.

Grilling food (fig. A)

- Prepare the food.
- Place the appliance on a stable and flat surface.
- If necessary, clean the baking plates (5/6/7) with a soft, damp cloth. Mount the baking plates (5/6/7) until the release buttons (8) click into place.
- Close the lid (3). Make sure that the lid latch (4) locks into place.
- To switch on the appliance, insert the mains plug into the wall socket. The temperature indicator (1) comes on. The appliance starts heating.
- The temperature indicator (1) goes off when the heating elements have reached the required temperature. The appliance is ready for use.
- Release the lid latch (4) and open the lid (3).
- Place the food onto the lower baking plate (5/6/7).
- Close the lid (3). Make sure that the lid latch (4) locks into place. The temperature indicator (1) comes on.
- The temperature indicator (1) goes off when the heating elements have reached the required temperature.
- Grill the food until it is ready for consumption.
- Stay close to the appliance in order to check from time to time whether the food is ready and to make sure that the food does not burn.

-
- Release the lid latch (4) and open the lid (3) when the food is ready for consumption.
 - Remove the food from the baking plate (5/6/7) using a flat wooden or plastic spatula.
 - Close the lid (3) to retain the heat for further use. Make sure that the lid latch (4) locks into place.
 - To switch off the appliance, remove the mains plug from the wall socket.
 - Allow the appliance to cool down completely.

Instructions de sécurité

Sécurité générale

- Lisez avec soin le manuel avant utilisation. Conservez le manuel pour référence future.
- Utilisez l'appareil et ses accessoires uniquement pour leurs fins prévues. N'utilisez pas l'appareil et ses accessoires pour tout autre objet que celui exposé dans le manuel.
- N'utilisez pas l'appareil si une pièce ou un accessoire quelconque est endommagé ou défectueux. Si une pièce ou un accessoire quelconque est endommagé ou défectueux, il doit être remplacé par le fabricant ou par un réparateur agréé.
- Cet appareil peut être utilisé par des enfants 8 ans ou plus et des personnes présentant un handicap physique, sensoriel, mental ou moteur voire ne disposant pas des connaissances et de l'expérience nécessaires en cas de surveillance ou d'instructions sur l'usage de cet appareil en toute sécurité et de compréhension des risques impliqués. Les enfants ne doivent pas jouer

avec l'appareil. Le nettoyage et la maintenance ne doivent pas être confiés à des enfants sauf s'ils ont 8 ans ou plus et sont sous surveillance.

Maintenez l'appareil et le cordon d'alimentation hors de portée des enfants de moins de 8 ans.

- N'utilisez pas l'appareil à proximité d'une baignoire, d'une douche, d'un lavabo ou d'autres récipients contenant de l'eau.
- Ne plongez pas l'appareil dans l'eau ou autres liquides. Si l'appareil est plongé dans l'eau ou d'autres liquides, ne retirez pas l'appareil avec vos mains. Débranchez immédiatement la fiche secteur de la prise murale. Si l'appareil est plongé dans l'eau ou autre liquide, ne l'utilisez pas à nouveau.
- Nettoyez l'appareil et les accessoires. Consultez la section "Nettoyage et entretien".

Sécurité électrique

- Avant toute utilisation, vérifiez que la tension du secteur correspond à celle indiquée sur la plaque signalétique de l'appareil.

- Connectez l'appareil à une prise murale mise à la terre. Si nécessaire, vous pouvez utiliser une rallonge d'un diamètre adapté (au moins $3 \times 1,5 \text{ mm}^2$).
- Pour maximiser la protection, installez un dispositif de courant résiduel (RCD) présentant une intensité de service résiduelle nominale inférieure ou égale à 30 mA.
- L'appareil n'est pas conçu pour être utilisé avec une minuterie externe ou un système de télécommande séparé.
- Assurez-vous que l'eau ne peut pas s'infiltrer dans les contacts de prise du cordon d'alimentation et de la rallonge.
- Déroulez toujours complètement le cordon d'alimentation et la rallonge.
- Assurez-vous que le cordon d'alimentation ne pend pas sur le bord d'un plan de travail et ne peut pas être happé ou faire trébucher quelqu'un accidentellement.
- Maintenez le cordon d'alimentation à l'écart de la chaleur, de l'huile et des bords tranchants.
- Contrôlez régulièrement l'état du cordon d'alimentation et de la fiche secteur. N'utilisez pas l'appareil si le cordon d'alimentation ou la fiche secteur est endommagé ou défectueux. Si le cordon d'alimentation ou la fiche secteur est endommagé ou défectueux, il doit être remplacé par le fabricant ou par un réparateur agréé.
- Ne tirez pas sur le cordon d'alimentation pour débrancher la fiche secteur du secteur.
- Débranchez la fiche secteur du secteur lorsque l'appareil n'est pas utilisé, avant le montage ou le démontage de même qu'avant le nettoyage ou l'entretien.

Instructions de sécurité pour les grills

- L'appareil est réservé à un usage domestique.
- N'utilisez pas l'appareil à l'extérieur.
- Placez l'appareil sur une surface stable et plane.
- Placez l'appareil sur une surface résistante à la chaleur et aux projections.

- Ne placez pas l'appareil sur une plaque de cuisson.
- Ne couvrez pas l'appareil.
- Assurez-vous que l'appareil dispose d'un dégagement suffisant pour que la chaleur se dissipe tout en assurant une ventilation satisfaisante.
- Assurez-vous que l'appareil n'entre en contact avec aucune matière inflammable.
- Maintenez l'appareil à l'écart des sources de chaleur. Ne placez pas l'appareil sur une surface chaude ou à proximité de flammes nues.
- Attention à la vapeur et aux éclaboussures en plaçant les aliments sur les plaques de cuisson chaudes.
- Attention : Les plaques de cuisson peuvent projeter des éclaboussures de graisse chaude.
- N'utilisez pas de charbon ou des combustibles similaires.
- Ne versez pas d'eau froide sur les plaques de cuisson chaudes. Des éclaboussures d'eau sont possibles et les plaques de cuisson peuvent s'endommager.
- Faites attention en touchant l'appareil. Utilisez des gants de cuisine si vous devez toucher l'appareil pendant ou juste après l'utilisation.
- Attention aux pièces chaudes. Les surfaces marquées d'un symbole d'attention aux surfaces chaudes peuvent devenir chaudes durant l'utilisation. Les surfaces accessibles peuvent devenir chaudes lorsque l'appareil fonctionne. La surface extérieure peut devenir chaude lorsque l'appareil fonctionne.
- Les plaques de cuisson deviennent très chaudes pendant l'utilisation. Ne touchez pas les plaques de cuisson chaudes.
- Assurez-vous d'avoir les mains sèches avant de toucher l'appareil.
- Ne laissez jamais l'appareil sans surveillance pendant l'utilisation.
- Ne déplacez pas l'appareil s'il est sous tension ou encore chaud. Retirez la fiche secteur de la prise murale et attendez que l'appareil refroidisse.

- N'utilisez pas l'appareil à proximité des oiseaux (par ex. les oiseaux tropicaux comme les perroquets). Les plaques de cuisson bénéficient d'une finition avec un revêtement anti-adhésif en PTFE. En chauffant, le revêtement peut diffuser d'infimes quantités de gaz parfaitement inoffensives pour les personnes. Toutefois, le système nerveux des oiseaux est extrêmement sensible à ces gaz.

Nettoyage et entretien

L'appareil doit être nettoyé après chaque utilisation.

Avant de procéder, vous devez faire attention aux remarques suivantes :

- Avant le nettoyage ou l'entretien, retirez la fiche secteur de la prise murale et attendez que l'appareil refroidisse.
- Ne plongez pas l'appareil dans l'eau ou autres liquides.

Avant de procéder, nous souhaiterions que vous preniez connaissance des remarques suivantes :

- N'utilisez pas de produits de nettoyage agressifs ou abrasifs pour nettoyer l'appareil.
- Ne nettoyez pas l'appareil avec des objets coupants.
- Ne nettoyez pas les accessoires au lave-vaisselle.
- Contrôlez régulièrement les éventuels dommages sur l'appareil.
- Nettoyez l'extérieur de l'appareil avec un chiffon doux et humide. Séchez soigneusement l'extérieur de l'appareil avec un chiffon propre et sec.

- Nettoyez les plaques de cuisson après chaque usage :
 - Retirez les plaques de cuisson.
 - Éliminez tous les résidus avec une serviette en papier.
 - Nettoyez les plaques de cuisson avec un chiffon doux et humide et quelques gouttes de liquide vaisselle. Rincez les plaques de cuisson sous l'eau courante. Séchez soigneusement les plaques de cuisson.
 - Montez les plaques de cuisson.

Description (fig. A)

Votre grill 117001/117002/117011 Princess a été conçu pour griller les aliments sans graisse. L'appareil comporte des plaques de cuisson amovibles dotées d'un revêtement antiadhésif. L'appareil est réservé à un usage à l'intérieur. L'appareil est réservé à un usage domestique.

1. Témoin de température
2. Poignée
3. Couvercle
4. Loquet de couvercle
5. 117001/117002/117011: Plaque de cuisson
6. 117002: Plaque de cuisson (sandwiches)
7. 117002: Plaque de cuisson (gaufres)
8. Bouton de dégagement (plaque de cuisson)

Utilisation initiale

Avant de procéder, vous devez faire attention aux remarques suivantes :

- Assurez-vous que l'appareil dispose d'un dégagement suffisant pour que la chaleur se dissipe tout en assurant une ventilation satisfaisante.
- Nettoyez l'appareil. Consultez la section "Nettoyage et entretien".
- Nettoyez les accessoires. Consultez la section "Nettoyage et entretien".
- Placez l'appareil sur une surface stable et plane.
- Insérez la fiche secteur dans la prise murale. Le témoin de température s'allume. L'appareil commence à chauffer.
- Après usage, retirez la fiche secteur de la prise murale et attendez que l'appareil refroidisse complètement.

Remarque : pour sa première mise en marche, l'appareil peut émettre une légère fumée et une odeur caractéristique pendant une période brève. C'est normal.

Utilisation

Avant de procéder, vous devez faire attention aux remarques suivantes :

- Avant le montage ou le démontage, retirez la fiche secteur de la prise murale et attendez que l'appareil refroidisse.
- Ne laissez pas les ustensiles métalliques toucher les plaques de cuisson afin d'éviter d'endommager le revêtement antiadhésif.

Griller des aliments (fig. A)

- Préparez les aliments.
- Placez l'appareil sur une surface stable et plane.
- Si nécessaire, nettoyez les plaques de cuisson (5/6/7) avec un chiffon doux et humide. Montez les plaques de cuisson (5/6/7) pour enclencher les boutons de dégagement (8).
- Fermez le couvercle (3). Assurez-vous que le loquet de couvercle (4) s'enclenche bien.
- Pour mettre l'appareil en marche, insérez la fiche secteur dans la prise murale. Le témoin de température (1) s'allume. L'appareil commence à chauffer.
- Le témoin de température (1) s'éteint dès que les éléments chauffants atteignent la température requise. L'appareil est prêt à être utilisé.
- Libérez le loquet de couvercle (4) et ouvrez le couvercle (3).
- Placez les aliments sur la plaque de cuisson inférieure (5/6/7).
- Fermez le couvercle (3). Assurez-vous que le loquet de couvercle (4) s'enclenche bien. Le témoin de température (1) s'allume.
- Le témoin de température (1) s'éteint dès que les éléments chauffants atteignent la température requise.
- Grillez les aliments pour qu'ils soient prêts à être consommés.
- Restez à proximité de l'appareil pour vérifier de temps en temps si les aliments sont prêts et vous assurer qu'ils ne brûlent pas.

- Libérez le loquet de couvercle (4) et ouvrez le couvercle (3) lorsque les aliments sont prêts à être consommés.
- Retirez les aliments de la plaque de cuisson (5/6/7) avec une spatule plate en bois ou en plastique.
- Fermez le couvercle (3) pour préserver la chaleur en cas d'usage ultérieur. Assurez-vous que le loquet de couvercle (4) s'enclenche bien.
- Pour arrêter l'appareil, retirez la fiche secteur de la prise murale.
- Laissez l'appareil refroidir complètement.

Sicherheitsanweisungen

Allgemeine Sicherheit

- Lesen Sie das Handbuch vor dem Gebrauch genau durch. Bewahren Sie das Handbuch zur künftigen Bezugnahme auf.
- Verwenden Sie das Gerät und sein Zubehör nur für den Zweck, für den es konstruiert wurde. Verwenden Sie das Gerät und sein Zubehör nicht für Zwecke, die nicht in diesem Handbuch beschrieben sind.
- Verwenden Sie das Gerät nicht, wenn ein Teil oder Zubehör beschädigt oder defekt ist. Ist ein Teil oder Zubehör beschädigt oder defekt, muss es vom Hersteller oder einem autorisierten Reparaturbetrieb ausgetauscht werden.
- Das Gerät kann von Kindern ab 8 Jahren und von Personen mit einer körperlichen, sensorischen, geistigen oder motorischen Behinderung oder einem Mangel an Erfahrung und Kenntnissen verwendet werden, sofern diese Personen beaufsichtigt oder über den sicheren Gebrauch des Geräts unterrichtet wurden und die damit verbundenen Gefahren verstanden haben. Kinder dürfen mit dem Gerät nicht spielen. Die Reinigung und Wartung darf nur dann von Kindern durchgeführt werden, wenn sie älter als 8 Jahre sind und beaufsichtigt werden. Halten Sie das Gerät und das Netzkabel aus der Reichweite von Kindern, die jünger als 8 Jahre sind.
- Verwenden Sie das Gerät nicht in der Nähe von Badewannen, Duschen, Bassins oder anderen Wasserbehältern.
- Tauchen Sie das Gerät niemals in Wasser oder andere Flüssigkeiten ein. Falls das Gerät in Wasser oder andere Flüssigkeiten eingetaucht wurde, nehmen Sie es nicht mit Ihren Händen heraus. Ziehen Sie sofort den Netzstecker aus der Wandsteckdose. Falls das Gerät in Wasser oder andere Flüssigkeiten eingetaucht wird, darf es nicht mehr verwendet werden.
- Reinigen Sie das Gerät und das Zubehör. Siehe Abschnitt "Reinigung und Wartung".

Elektrische Sicherheit

- Vergewissern Sie sich vor dem Gebrauch stets, dass die Netzspannung mit der Spannung auf dem Typenschild des Geräts übereinstimmt.
- Schließen Sie das Gerät an eine geerdete Wandsteckdose an. Verwenden Sie nötigenfalls ein geerdetes Verlängerungskabel mit einem geeigneten Durchmesser (mindestens $3 \times 1,5 \text{ mm}^2$).
- Lassen Sie als zusätzliche Schutzmaßnahme einen Fehlerstromschutzschalter (FI-Schutzschalter) installieren, der einen Nenn-Fehlerstrom von 30 mA nicht überschreitet.
- Das Gerät ist nicht dafür ausgelegt, von einer externen Zeitschaltuhr oder einem Fernsteuersystem betrieben zu werden.
- Stellen Sie sicher, dass kein Wasser in die Steckkontakte des Netzkabels und in das Verlängerungskabel eindringen kann.
- Wickeln Sie das Netzkabel und das Verlängerungskabel stets vollständig ab.
- Vergewissern Sie sich, dass das Netzkabel nicht an der Kante einer Arbeitsplatte hängen bleibt und nicht versehentlich daran gezogen oder darüber gestolpert wird.
- Halten Sie das Netzkabel von Hitzequellen, Öl und scharfen Kanten fern.
- Kontrollieren Sie das Netzkabel und den Netzstecker regelmäßig auf Anzeichen von Beschädigung. Verwenden Sie das Gerät nicht, wenn das Netzkabel oder der Netzstecker beschädigt oder defekt ist. Ist das Netzkabel oder der Netzstecker beschädigt oder defekt, muss das Teil vom Hersteller oder einem autorisierten Reparaturbetrieb ausgetauscht werden.
- Ziehen Sie niemals am Netzkabel, um den Netzstecker aus der Wandsteckdose zu ziehen.
- Ziehen Sie den Netzstecker aus der Wandsteckdose, wenn das Gerät nicht gebraucht wird, sowie vor der Zerlegung bzw. dem Zusammenbau und vor der Reinigung und Wartung.

Sicherheitsanweisungen für Grills

- Das Gerät ist nur für den Hausgebrauch geeignet.
- Verwenden Sie das Gerät nicht im Freien.
- Stellen Sie das Gerät auf eine stabile, flache Oberfläche.
- Stellen Sie das Gerät auf eine hitzebeständige und spritzgeschützte Oberfläche.
- Stellen Sie das Gerät nicht auf ein Kochfeld.
- Decken Sie das Gerät nicht ab.
- Stellen Sie sicher, dass rund um das Gerät ausreichend Platz vorhanden ist, damit die Wärme entweichen kann und eine ausreichende Belüftung gewährleistet ist.
- Stellen Sie sicher, dass das Gerät nicht mit entzündlichem Material in Berührung kommt.
- Halten Sie das Gerät von Wärmequellen fern. Stellen Sie das Gerät nicht auf heiße Oberflächen oder in die Nähe von offenen Flammen.
- Nehmen Sie sich vor Dampf oder Spritzern in Acht, wenn Sie Lebensmittel auf die heißen Backplatten legen.
- Vorsicht: Heißes Fett kann von den Backplatten spritzen.
- Verwenden Sie keine Holzkohle oder ähnliche Brennstoffe.
- Gießen Sie kein kaltes Wasser auf die heißen Backplatten. Das Wasser erzeugt Spritzer und beschädigt die Backplatten.
- Gehen Sie beim Berühren des Geräts stets vorsichtig vor. Verwenden Sie Ofenhandschuhe, wenn Sie das Gerät während oder kurz nach dem Gebrauch berühren müssen.
- Vorsicht vor heißen Teilen. Die mit einem Warnsymbol gekennzeichneten Flächen werden beim Gebrauch heiß. Die zugänglichen Oberflächen können beim Gebrauch sehr heiß werden. Die Außenfläche kann beim Gebrauch sehr heiß werden.
- Die Backplatten werden beim Gebrauch sehr heiß. Berühren Sie nicht die heißen Backplatten.
- Stellen Sie sicher, dass Ihre Hände trocken sind, bevor Sie das Gerät berühren.
- Lassen Sie das Gerät während des Gebrauchs nicht unbeaufsichtigt.

- Bewegen Sie das Gerät nicht, solange es eingeschaltet oder noch heiß ist. Ziehen Sie den Netzstecker aus der Wandsteckdose und warten Sie, bis das Gerät abgekühlt ist.
- Verwenden Sie das Gerät nicht in der Nähe von Vögeln (z.B. tropischen Vögeln wie Papageien). Die Backplatten sind mit einer auf PTFE basierenden Antihafschicht beschichtet. Beim Erhitzen kann die Beschichtung kleine Mengen Gase abgeben, die für Personen völlig harmlos sind. Das Nervensystem von Vögeln ist jedoch sehr empfindlich gegen diese Gase.
- Kontrollieren Sie das Gerät regelmäßig auf mögliche Schäden.
- Reinigen Sie das Äußere des Geräts mit einem weichen, feuchten Tuch. Trocknen Sie das Äußere des Geräts gründlich mit einem sauberen, trockenen Tuch.
- Reinigen Sie die Backplatten nach jedem Gebrauch:
 - Entfernen Sie die Toastplatten.
 - Entfernen Sie etwaige Rückstände mit einem Papier-Küchentuch.
 - Reinigen Sie die Backplatten mit einem weichen, feuchten Lappen und ein paar Tropfen Spülmittel. Spülen Sie die Backplatten unter fließendem Wasser. Trocknen Sie die Backplatten gründlich.
 - Bringen Sie die Toastplatten an.

Beschreibung (Abb. A)

Ihr 117001/117002/117011 Princess Grill ist zum Grillen von Speisen ohne Verwendung von Fett konstruiert. Das Gerät ist mit entfernbarer Toastplatten mit einer Antihafbeschichtung ausgestattet. Das Gerät ist nur für den Gebrauch in geschlossenen Räumen geeignet. Das Gerät ist nur für den Hausgebrauch geeignet.

1. Temperaturanzeige
2. Handgriff
3. Deckel
4. Deckelverriegelung
5. 117001/117002/117011: Backplatte
6. 117002: Backplatte (Sandwiches)
7. 117002: Backplatte (Waffels)
8. Freigabeknopf (Backplatte)

Erster Gebrauch

Bevor Sie fortfahren, beachten Sie bitte unbedingt die folgenden Hinweise:

- Stellen Sie sicher, dass rund um das Gerät ausreichend Platz vorhanden ist, damit die Wärme entweichen kann und eine ausreichende Belüftung gewährleistet ist.
- Reinigen Sie das Gerät. Siehe Abschnitt "Reinigung und Wartung".
- Reinigen Sie das Zubehör. Siehe Abschnitt "Reinigung und Wartung".

Reinigung und Wartung

Das Gerät muss nach jedem Gebrauch gereinigt werden.

Bevor Sie fortfahren, beachten Sie bitte unbedingt die folgenden Hinweise:

- Ziehen Sie vor der Reinigung und Wartung stets den Netzstecker aus der Wandsteckdose und warten Sie, bis das Gerät abgekühlt ist.
- Tauchen Sie das Gerät niemals in Wasser oder andere Flüssigkeiten ein.

Bevor Sie fortfahren, richten Sie bitte Ihre Aufmerksamkeit auf folgende Hinweise:

- Verwenden Sie keine aggressiven oder scheuernden Mittel, um das Gerät zu reinigen.
- Verwenden Sie keine scharfen Gegenstände, um das Gerät zu reinigen.
- Reinigen Sie das Zubehör nicht in der Geschirrspülmaschine.

- Stellen Sie das Gerät auf eine stabile, flache Oberfläche.
- Stecken Sie den Netzstecker in die Wandsteckdose. Die Temperaturanzeige leuchtet auf. Das Gerät beginnt mit dem Aufheizvorgang.
- Ziehen Sie nach dem Gebrauch den Netzstecker aus der Wandsteckdose und lassen Sie das Gerät vollständig abkühlen.

Hinweis: Wenn Sie das Gerät das erste Mal einschalten, kann sich kurz etwas Rauch und ein charakteristischer Geruch entwickeln. Dies ist normal.

Gebrauch

Bevor Sie fortfahren, beachten Sie bitte unbedingt die folgenden Hinweise:

- Ziehen Sie vor dem Zusammenbau oder der Zerlegung den Netzstecker aus der Wandsteckdose und warten Sie, bis das Gerät abgekühlt ist.
- Berühren Sie die Backplatten nicht mit Metallbesteck, um Schäden an der Antihafbeschichtung zu vermeiden.

Grillen von Lebensmitteln (Abb. A)

- Bereiten Sie das Lebensmittel vor.
- Stellen Sie das Gerät auf eine stabile, flache Oberfläche.
- Reinigen Sie ggf. die Backplatten (5/6/7) mit einem weichen, feuchten Tuch. Bringen Sie die Backplatten (5/6/7) an, bis die Freigabeknöpfe (8) einrasten.
- Schließen Sie den Deckel (3). Vergewissern Sie sich, dass die Deckelverriegelung (4) in ihrer Position einrastet.
- Stecken Sie den Netzstecker in die Wandsteckdose, um das Gerät einzuschalten. Die Temperaturanzeige (1) leuchtet auf. Das Gerät beginnt mit dem Aufheizvorgang.
- Die Temperaturanzeige (1) erlischt, sobald die Heizelemente die gewünschte Temperatur erreicht haben. Das Gerät ist gebrauchsbereit.
- Lösen Sie die Deckelverriegelung (4) und öffnen Sie den Deckel (3).
- Legen Sie die Speise auf die untere Backplatte (5/6/7).
- Schließen Sie den Deckel (3). Vergewissern Sie sich, dass die Deckelverriegelung (4) in ihrer Position einrastet. Die Temperaturanzeige (1) leuchtet auf.
- Die Temperaturanzeige (1) erlischt, sobald die Heizelemente die gewünschte Temperatur erreicht haben.
- Grillen Sie die Speise, bis sie bereit zum Verzehr ist.
- Bleiben Sie in der Nähe des Geräts, um gelegentlich zu kontrollieren, ob die Speise fertig ist und um sicherzustellen, dass sie nicht verbrennt.
- Lösen Sie die Deckelverriegelung (4) und öffnen Sie den Deckel (3), wenn die Speise bereit zum Verzehr ist.
- Nehmen Sie die Speise mit einem flachen Holz- oder Kunststoffspachtel von der Backplatte (5/6/7).
- Schließen Sie den Deckel (3), um die Hitze für den weiteren Gebrauch nutzen zu können. Vergewissern Sie sich, dass die Deckelverriegelung (4) in ihrer Position einrastet.
- Ziehen Sie den Netzstecker aus der Wandsteckdose, um das Gerät auszuschalten.
- Lassen Sie das Gerät vollständig abkühlen.

Instrucciones de seguridad

Seguridad general

- Lea detenidamente el manual antes del uso. Conserve el manual para consultas posteriores.
- Utilice el aparato y los accesorios únicamente para sus respectivos usos previstos. No utilice el aparato ni los accesorios para otros fines que los descritos en este manual.
- No utilice el aparato si hay alguna pieza o accesorio dañado o defectuoso. Si una pieza o un accesorio está dañado o es defectuoso, éste debe ser sustituido por el fabricante o un servicio técnico autorizado.
- El aparato puede ser utilizado por niños a partir de los 8 años y por personas con una discapacidad física, sensorial, mental o motora, o que no tengan experiencia ni conocimientos, sin son supervisados o instruidos en el uso del aparato de forma segura y entienden los riesgos implicados. Los niños no pueden jugar con el aparato.

Los niños no podrán realizar la limpieza ni el mantenimiento del aparato a menos que tengan más de 8 años y cuenten con supervisión. Mantenga el aparato y el cable eléctrico fuera del alcance de los niños menores de 8 años.

- No utilice el aparato cerca de bañeras, duchas, lavabos u otros recipientes que contengan agua.
- No sumerja el aparato en agua ni otros líquidos. Si el aparato se sumerge en agua u otros líquidos, no saque el aparato con las manos. Retire inmediatamente el enchufe eléctrico de la toma de pared. Si el aparato se sumerge en agua u otros líquidos, no vuelva a utilizarlo.
- Limpie el aparato y los accesorios. Consulte la sección "Limpieza y mantenimiento".

Seguridad eléctrica

- Antes del uso, compruebe siempre que la tensión de red sea la misma que se indica en la placa de características del aparato.

- Conecte el aparato a un enchufe con toma de tierra. En caso necesario, utilice un cable alargador con toma de tierra de un diámetro adecuado (al menos 3 x 1,5 mm²).
- Para una protección adicional, instale un dispositivo de corriente residual (DCR) con una corriente operativa residual nominal que no supere los 30 mA.
- El aparato no se ha diseñado para funcionar mediante un temporizador externo o un sistema de control remoto independiente.
- Asegúrese de que no pueda entrar agua en los enchufes de contacto del cable eléctrico y el cable alargador.
- Desenrolle siempre totalmente el cable eléctrico y el cable alargador.
- Asegúrese de que el cable eléctrico no cuelgue por encima del borde de una superficie de trabajo y pueda engancharse accidentalmente o tropezarse con él.
- Mantenga el cable eléctrico alejado del calor, del aceite y de las aristas vivas.
- Compruebe periódicamente el cable eléctrico y el enchufe eléctrico para ver si muestran señales de daños. No utilice el aparato si el cable eléctrico o el enchufe eléctrico está dañado o defectuoso. Si el cable eléctrico o el enchufe eléctrico está dañado o defectuoso, éste debe ser sustituido por el fabricante o un servicio técnico autorizado.
- No tire del cable eléctrico para desconectar el enchufe de la red eléctrica.
- Desconecte el enchufe de la red eléctrica cuando el aparato no esté en uso, antes del montaje o el desmontaje y antes de la limpieza y el mantenimiento.

Instrucciones de seguridad para grills

- El aparato es adecuado sólo para uso doméstico.
- No utilice el aparato en el exterior.
- Coloque el aparato sobre una superficie estable y plana.
- Coloque el aparato sobre una superficie resistente al calor y a prueba de salpicaduras.

- No coloque el aparato sobre una placa de cocinado.
- No cubra el aparato.
- Asegúrese de que haya suficiente espacio alrededor del aparato para permitir que el calor escape y ofrecer suficiente ventilación.
- Asegúrese de que el aparato no entre en contacto con materiales inflamables.
- Mantenga el aparato alejado de fuentes de calor. No coloque el aparato sobre superficies calientes ni cerca de llamas abiertas.
- Tenga cuidado con el vapor y las salpicaduras al poner los alimentos en las placas de horneado calientes.
- Atención: Puede salpicar grasa caliente de las placas de horneado.
- No utilice carbón ni combustibles similares.
- No vierta agua fría en las placas de horneado calientes. El agua salpicará y provocará daños en las placas de horneado.
- Tenga siempre cuidado cuando toque el aparato. Utilice guantes de horno si necesita tocar el aparato durante el uso o inmediatamente después.
- Tenga cuidado con las piezas calientes. Las superficies marcadas con un símbolo de precaución de superficies calientes pueden calentarse durante el uso. Las superficies accesibles pueden calentarse cuando el aparato está funcionando. La superficie exterior puede calentarse cuando el aparato está funcionando.
- Las placas de horneado se calientan mucho durante el uso. No toque las placas de horneado calientes.
- Asegúrese de que sus manos estén secas antes de tocar el aparato.
- No descuide el aparato durante el uso.
- No mueva el aparato mientras esté encendido o aún esté caliente. Retire el enchufe eléctrico de la toma de pared y espere hasta que se haya enfriado el aparato.
- No utilice el aparato cerca de pájaros (p. ej. pájaros tropicales como loros).

Las placas de horneado están acabadas con un revestimiento antiadherente con base de PTFE. Al calentarse, el revestimiento puede liberar pequeñas cantidades de gases que son totalmente inocuos para las personas. No obstante, el sistema nervioso de los pájaros es extremadamente sensible a estos gases.

Limpieza y mantenimiento

El aparato debe limpiarse después de cada uso.

Antes de continuar, es necesario que preste atención a las siguientes notas:

- Antes de la limpieza o el mantenimiento, retire el enchufe eléctrico de la toma de pared y espere hasta que se haya enfriado el aparato.
- No sumerja el aparato en agua ni otros líquidos.

Antes de continuar, nos gustaría que centre su atención en las siguientes notas:

- No utilice productos de limpieza agresivos o abrasivos para limpiar el aparato.
- No utilice objetos afilados para limpiar el aparato.
- No limpie los accesorios en el lavavajillas.
- Compruebe periódicamente si el aparato presenta algún daño.
- Limpie el exterior del aparato con un paño suave y húmedo. Seque bien el exterior del aparato con un paño limpio y seco.
- Limpie las placas de horneado después de cada uso:
 - Retire las placas de horneado.
 - Elimine los residuos con un papel de cocina.

- Limpie las placas de horneado con un paño suave y húmedo y unas gotas de líquido de limpieza. Aclare las placas de horneado bajo el chorro de agua. Seque bien las placas de horneado.
- Monte las placas de horneado.

Descripción (fig. A)

El grill 117001/117002/117011 Princess se ha diseñado para preparar alimentos al grill sin utilizar grasa. El aparato está equipado con placas de horneado desmontables con revestimiento antiadherente. El aparato es adecuado sólo para uso interior. El aparato es adecuado sólo para uso doméstico.

1. Indicador de temperatura
2. Empuñadura
3. Tapa
4. Cierre de tapa
5. 117001/117002/117011: Placa de horneado
6. 117002: Placa de horneado (sándwiches)
7. 117002: Placa de horneado (gofres)
8. Botón de desbloqueo (placa de horneado)

Uso inicial

Antes de continuar, es necesario que preste atención a las siguientes notas:

- Asegúrese de que haya suficiente espacio alrededor del aparato para permitir que el calor escape y ofrecer suficiente ventilación.
- Limpie el aparato. Consulte la sección "Limpieza y mantenimiento".
- Limpie los accesorios. Consulte la sección "Limpieza y mantenimiento".
- Coloque el aparato sobre una superficie estable y plana.
- Inserte el enchufe eléctrico en la toma de pared. El indicador de temperatura se enciende. El aparato empieza a calentarse.
- Tras el uso, retire el enchufe eléctrico de la toma de pared y deje que el aparato se enfríe completamente.

Nota: Si enciende el aparato por primera vez, éste puede desprender un poco de humo y un olor característico durante un breve periodo. Esto es algo normal.

Uso

Antes de continuar, es necesario que preste atención a las siguientes notas:

- Antes del montaje o el desmontaje, retire el enchufe eléctrico de la toma de pared y espere hasta que se haya enfriado el aparato.
- No toque el revestimiento antiadherente de las placas de horneado con utensilios metálicos para evitar daños.
- Retire el alimento de la placa de horneado (5/6/7) con una espátula plana de madera o de plástico.
- Cierre la tapa (3) para mantener el calor para un uso posterior. Asegúrese de que el cierre de la tapa (4) se bloquee en su posición.
- Para apagar el aparato, retire el enchufe eléctrico de la toma de pared.
- Deje que el aparato se enfríe completamente.

Preparación de alimentos al grill (fig. A)

- Prepare los alimentos.
- Coloque el aparato sobre una superficie estable y plana.
- Si es necesario, limpie las placas de horneado (5/6/7) con un paño suave y húmedo. Monte las placas de horneado (5/6/7) hasta que los botones de desbloqueo (8) encajen en su posición.
- Cierre la tapa (3). Asegúrese de que el cierre de la tapa (4) se bloquee en su posición.
- Para encender el aparato, inserte el enchufe eléctrico en la toma de pared. El indicador de temperatura (1) se enciende. El aparato empieza a calentarse.
- El indicador de temperatura (1) se apaga cuando los elementos calefactores han alcanzado la temperatura deseada. El aparato está listo para el uso.
- Suelte el cierre de la tapa (4) y abra la tapa (3).
- Coloque los alimentos sobre la placa de horneado inferior (5/6/7).
- Cierre la tapa (3). Asegúrese de que el cierre de la tapa (4) se bloquee en su posición. El indicador de temperatura (1) se enciende.
- El indicador de temperatura (1) se apaga cuando los elementos calefactores han alcanzado la temperatura deseada.
- Prepare el alimento al grill hasta que esté listo para su consumo.
- Permanezca cerca del aparato para comprobar de vez en cuando si el alimento está listo y asegurarse de que no se queme.
- Suelte el cierre de la tapa (4) y abra la tapa (3) cuando el alimento esté listo para el consumo.

Istruzioni per la sicurezza

Sicurezza generale

- Leggere attentamente il manuale prima dell'uso. Conservare il manuale per future consultazioni.
- Utilizzare l'apparecchio e gli accessori esclusivamente per gli scopi previsti. Non utilizzare l'apparecchio e gli accessori per scopi diversi da quelli descritti nel manuale.
- Non usare l'apparecchio se presenta parti o accessori danneggiati o difettosi. Se una parte e/o un accessorio sono danneggiati o difettosi, devono essere sostituiti dal fabbricante o da un centro di assistenza autorizzato.
- L'apparecchio può essere utilizzato da bambini di almeno 8 anni e da persone con ridotte capacità fisiche, sensoriali, mentali o motorie oppure senza la necessaria pratica ed esperienza sotto la supervisione di un adulto o dopo aver ricevuto adeguate istruzioni sull'uso in sicurezza dell'apparecchio e aver compreso i possibili rischi.

I bambini non devono giocare con l'apparecchio. I bambini non devono eseguire interventi di manutenzione e pulizia almeno che non abbiano più di 8 anni e non siano controllati. Tenere l'apparecchio e il cavo di alimentazione fuori dalla portata di bambini di età inferiore agli 8 anni.

- Non usare l'apparecchio in prossimità di vasche da bagno, docce, bacinelle o altri recipienti contenenti acqua.
- Non immergere l'apparecchio in acqua o in altri liquidi. Se l'apparecchio viene immerso in acqua o in altri liquidi, non rimuovere l'apparecchio con le mani. Rimuovere immediatamente la spina di alimentazione dalla presa a parete. Se l'apparecchio viene immerso in acqua o altri liquidi, non riutilizzare l'apparecchio.
- Pulire l'apparecchio e gli accessori. Consultare la sezione "Pulizia e manutenzione".

Sicurezza elettrica

- Prima dell'uso, verificare sempre che la tensione di rete corrisponda alla tensione riportata sulla targhetta nominale dell'apparecchio.

-
- Collegare l'apparecchio a una presa a parete dotata di messa a terra. Se necessario, utilizzare un cavo di prolunga dotato di conduttore di messa a terra di diametro adeguato (almeno $3 \times 1,5 \text{ mm}^2$).
 - Come ulteriore protezione, installare un interruttore differenziale (RCD) con una corrente residua di funzionamento nominale non superiore a 30 mA.
 - L'apparecchio non è previsto per essere azionato mediante timer esterno o telecomando.
 - Verificare che l'acqua non penetri negli spinotti del cavo di alimentazione e del cavo di prolunga.
 - Srotolare sempre completamente il cavo di alimentazione e il cavo di prolunga.
 - Verificare che il cavo di alimentazione non rimanga impigliato nel bordo di sporgenze o ripiani e non possa costituire fonte di rischio di incidenti o cadute.
 - Tenere il cavo di alimentazione lontano da fonti di calore, olio e spigoli taglienti.
 - Controllare regolarmente l'eventuale presenza di danni sul cavo e sulla spina di alimentazione. Non usare l'apparecchio se il cavo di alimentazione o la spina sono danneggiati o difettosi. Se il cavo di alimentazione o la spina sono danneggiati o difettosi, devono essere sostituiti dal fabbricante o da un centro di assistenza autorizzato.
 - Per scollegare la spina di alimentazione elettrica, non tirare mai il cavo di alimentazione.
 - Se l'apparecchio non viene utilizzato, prima di eseguire operazioni di montaggio o smontaggio e prima di effettuare interventi di pulizia e manutenzione, scollegare sempre la spina dalla rete di alimentazione elettrica.

Istruzioni di sicurezza per grill

- L'apparecchio è adatto esclusivamente per uso domestico.
- Non usare l'apparecchio in ambienti esterni.
- Collocare l'apparecchio su una superficie uniforme e stabile.



- Collocare l'apparecchio su una superficie resistente al calore e agli schizzi.
- Non collocare l'apparecchio su un piano di cottura.
- Non coprire l'apparecchio.
- Verificare che attorno all'apparecchio vi sia sufficiente spazio per consentire la fuoriuscita del calore e fornire un'adeguata ventilazione.
- Verificare che l'apparecchio non entri in contatto con materiale infiammabile.
- Tenere l'apparecchio a distanza da fonti di calore. Non collocare l'apparecchio su superfici calde o vicino a fiamme libere.
- Quando si colloca il cibo sulle piastre di cottura calde, fare attenzione a schizzi e getti di vapore.
- Attenzione: il grasso caldo può schizzare dalle piastre di cottura.
- Non utilizzare carbone o combustibili analoghi.
- Non versare acqua fredda sulle piastre di cottura calde. L'acqua potrebbe schizzare e danneggiare le piastre di cottura.
- Porre sempre attenzione nel toccare l'apparecchio. Qualora fosse necessario toccare l'apparecchio durante o poco tempo dopo l'uso utilizzare dei guanti da forno.
- Porre attenzione alle parti riscaldate. Le superfici contrassegnate con un simbolo di attenzione per superfici calde sono soggette a riscaldarsi durante l'uso. Quando l'apparecchio è in funzione le superfici accessibili possono diventare molto calde. Quando l'apparecchio è in funzione la superficie esterna può diventare molto calda.
- Durante l'uso le piastre di cottura diventano molto calde. Non toccare le piastre di cottura calde.
- Prima di toccare l'apparecchio assicurarsi di avere le mani asciutte.
- Non lasciare l'apparecchio incustodito durante l'uso.
- Non spostare l'apparecchio mentre è acceso o ancora caldo. Rimuovere la spina di alimentazione dalla presa a parete e attendere che l'apparecchio si raffreddi.

- Non utilizzare l'apparecchio vicino a uccelli (ad es. uccelli tropicali come pappagalli). Le piastre di cottura sono dotate di un rivestimento antiaderente a base di PTFE. Dopo il riscaldamento il rivestimento potrebbe rilasciare piccole quantità di gas completamente innocui per le persone. Tuttavia, il sistema nervoso degli uccelli è estremamente sensibile a tali gas.

Pulizia e manutenzione

È necessario pulire l'apparecchio dopo ogni uso.

Prima di procedere, è necessario porre attenzione alle seguenti note:

- Prima di eseguire interventi di pulizia e manutenzione, scollegare la spina di alimentazione dalla presa a parete e attendere che l'apparecchio si raffreddi.
- Non immergere l'apparecchio in acqua o in altri liquidi.

Prima di procedere, si prega di porre attenzione alle seguenti note:

- Non utilizzare detergenti aggressivi o abrasivi per pulire l'apparecchio.
- Non utilizzare oggetti affilati per pulire l'apparecchio.
- Non lavare gli accessori in lavastoviglie.
- Controllare l'apparecchio a intervalli regolari, verificando che non sia danneggiato.
- Pulire l'esterno dell'apparecchio con un panno morbido inumidito. Asciugare a fondo l'esterno dell'apparecchio con un panno pulito e asciutto.
- Pulire le piastre di cottura dopo ogni uso:

- Rimuovere le piastre di cottura.
- Con un asciugamano di carta rimuovere tutti i residui.
- Pulire le piastre di cottura con un panno morbido inumidito e alcune gocce di liquido detergente. Sciacquare le piastre di cottura in acqua corrente. Asciugare a fondo le piastre di cottura.
- Montare le piastre di cottura.

Descrizione (fig. A)

Il grill 117001/117002/117011 Princess è stato progettato per grigliare cibi senza uso di grassi. L'apparecchio è dotato di piastre di cottura rimovibili con rivestimento antiaderente. L'apparecchio è adatto esclusivamente per l'uso al coperto. L'apparecchio è adatto esclusivamente per uso domestico.

1. Spia della temperatura
2. Impugnatura
3. Coperchio
4. Blocco del coperchio
5. 117001/117002/117011: Piastra di cottura
6. 117002: Piastra di cottura (sandwich)
7. 117002: Piastra di cottura (cialde)
8. Pulsante di sgancio (piastra di cottura)

Primo utilizzo

Prima di procedere, è necessario porre attenzione alle seguenti note:

- Verificare che attorno all'apparecchio vi sia sufficiente spazio per consentire la fuoriuscita del calore e fornire un'adeguata ventilazione.
- Pulire l'apparecchio. Consultare la sezione "Pulizia e manutenzione".
- Pulire gli accessori. Consultare la sezione "Pulizia e manutenzione".
- Collocare l'apparecchio su una superficie uniforme e stabile.
- Collegare la spina di alimentazione alla presa a parete. La spia della temperatura si accende. L'apparecchio inizia a riscaldarsi.
- Dopo l'uso, rimuovere la spina di alimentazione dalla presa a parete e far raffreddare completamente l'apparecchio.

11

Nota: alla prima accensione l'apparecchio potrebbe produrre un po' di fumo e un caratteristico odore, per un breve periodo. Ciò rientra nel normale funzionamento.

Uso

Prima di procedere, è necessario porre attenzione alle seguenti note:

- Prima del montaggio o dello smontaggio, rimuovere la spina di alimentazione dalla presa a parete e attendere che l'apparecchio si raffreddi.
- Non toccare le piastre di cottura con posate di metallo per evitare danni al rivestimento antiaderente.

Grigliare (fig. A)

- Preparare gli alimenti.
- Collocare l'apparecchio su una superficie uniforme e stabile.
- Se necessario, pulire le piastre di cottura (5/6/7) con un panno morbido inumidito. Installare le piastre di cottura (5/6/7) premendole finché i pulsanti di sgancio (8) non scattano in posizione.
- Chiudere il coperchio (3). Verificare che il blocco del coperchio (4) scatti in posizione.
- Per accendere l'apparecchio, inserire la spina di alimentazione nella presa a parete. La spia della temperatura (1) si accende. L'apparecchio inizia a riscaldarsi.
- Una volta che gli elementi riscaldanti hanno raggiunto la temperatura richiesta, la spia della temperatura (1) si spegne. L'apparecchio è pronto all'uso.
- Sganciare il blocco del coperchio (4) e aprire il coperchio (3).
- Collocare il cibo sulla piastra di cottura inferiore (5/6/7).
- Chiudere il coperchio (3). Verificare che il blocco del coperchio (4) scatti in posizione. La spia della temperatura (1) si accende.
- Una volta che gli elementi riscaldanti hanno raggiunto la temperatura richiesta, la spia della temperatura (1) si spegne.
- Grigliare il cibo finché non è pronto per il consumo.
- Rimanere vicini all'apparecchio per verificare di tanto in tanto se il cibo è pronto e per assicurarsi che non bruci.

- Sganciare il blocco del coperchio (4) e aprire il coperchio (3) quando il cibo è pronto per il consumo.
- Togliere il cibo dalla piastra di cottura (5/6/7) con una spatola in legno o in plastica.
- Chiudere il coperchio (3) per mantenere il calore per usi successivi. Verificare che il blocco del coperchio (4) scatti in posizione.
- Per spegnere l'apparecchio, rimuovere la spina di alimentazione dalla presa a parete.
- Far raffreddare completamente l'apparecchio.

Säkerhetsanvisningar

Allmän säkerhet

- Läs noggrant igenom handboken före användning. Behåll handboken för framtida behov.
- Använd bara apparaten och tillbehören för de avsedda ändamålen. Använd inte apparaten och tillbehören för andra syften än de som beskrivs i handboken.
- Använd inte apparaten om någon del eller tillbehör är skadat eller defekt. Om någon del eller tillbehör är skadat eller defekt, måste den bytas av tillverkaren eller behörig serviceverkstad.
- Apparaten kan användas av barn från och med 8 års ålder och av personer med ett fysiskt, sensoriskt, mentalt eller motoriskt handicap, eller bris på erfarenhet och kunskap om de övervakas eller instrueras om hur apparaten ska användas på ett säkert sätt och förstår de risker som kan uppkomma. Barn får inte leka med apparaten. Rengöring och underhåll får inte utföras av

- barn såvida de inte är äldre än 8 år och övervakas. Håll apparaten och nätkabeln utom räckhåll för barn som är yngre än 8 år.
- Använd inte apparaten nära badkar, duschar, bassänger eller andra kärl som innehåller vatten.
- Sänk inte ned apparaten i vatten eller någon annan vätska. Om apparaten hamnar i vatten eller någon annan vätska, så får apparaten inte tas bort med händerna. Dra omedelbart ut nätkontakten från vägguttaget. Om apparaten hamnar under vatten eller någon annan vätska får den inte användas igen.
- Rengör apparaten och tillbehören. Se avsnittet "Rengöring och underhåll".

El-säkerhet

- Före användning, kontrollera alltid att spänningen i det använda nätuttaget överensstämmer med den som anges på märkplåten.
- Anslut apparaten till ett jordat vägguttag. Om nödvändigt, använd en jordad

- förlängningskabel med lämplig diameter (minst 3 x 1,5 mm²).
- För ytterligare skydd, installera en jordfelsbrytare (RCD) med en nominell felström som inte överskrider 30 mA.
 - Apparaten är inte avsedd att användas med en yttre timer eller separat fjärrstyrningssystem.
 - Kontrollera att vatten inte kan komma in i kontaktstiften på nätkabeln eller förlängningskabeln.
 - Nysta alltid upp nätkabeln och förlängningskabeln helt.
 - Kontrollera att nätkabeln inte hänger över en bordskant och att den inte kan fastna av misstag eller trampas på.
 - Håll nätkabeln borta från hetta, olja och skarpa kanter.
 - Kontrollera regelbundet nätkabeln och nätkontakten med avseende på tecken på skador. Använd inte apparaten om nätkabeln eller nätkontakten är skadad eller defekt. Om nätkabeln eller nätkontakten är skadad eller defekt, måste den bytas av tillverkaren eller behörig serviceverkstad.
 - Dra aldrig i nätkabeln när du ska lossa nätkontakten från nätuttaget.
 - Lossa nätkontakten från nätuttaget när apparaten inte används, före montering eller demontering och före rengöring och underhåll.

Säkerhetsanvisningar för grillar

- Apparaten är bara avsedd för hushållsbruk.
- Använd inte apparaten utomhus.
- Placera apparaten på ett plant och stabilt underlag.
- Placera apparaten på ett värmebeständigt och vattensäkert underlag.
- Placera inte apparaten på en spishäll.
- Täck inte över apparaten.
- Kontrollera att det finns tillräckligt med fritt utrymme runt apparaten så att värmen kan ledas bort och ge tillräcklig ventilation.
- Kontrollera att apparaten inte kommer i kontakt med lättantändliga material.
- Håll apparaten borta från värmekällor. Placera inte apparaten på varma ytor eller i närheten av öppen eld.

- Se upp för ånga och stänk när livsmedel läggs på de heta bakplåtarna.
- Försiktig: Hett fett kan stänka upp från bakplåtarna.
- Använd inte träkol eller liknande antändbara bränslen.
- Häll inte kallt vatten på de heta bakplåtarna. Vattnet kommer då att stänka och skada bakplåtarna.
- Var försiktig vid beröring av apparaten. Använd ugnshandskar om du måste vidröra apparaten under eller strax efter användning.
- Akta dig för heta delar. Ytorna som är märkta med en varningssymbol för heta ytor riskerar att bli heta vid användning. Den åtkomliga ytan kan bli het när apparaten används. Den yttre ytan kan bli het när apparaten används.
- Bakplåtarna blir mycket heta när de används. Vidrör inte de heta bakplåtarna.
- Se till att dina händer är torra innan du rör vid apparaten.
- Lämna inte apparaten obevakad under användning.
- Flytta inte apparaten medan den är påslagen eller fortfarande varm. Dra ut nätkontakten från vägguttaget och vänta tills apparaten har svalnat.
- Använd inte apparaten i närheten av fåglar (t.ex. tropiska fåglar som papegojor). Bakplåtarna har en PTFE-baserad beläggning som skyddar mot vidhäftning. Vid uppvärmning avger denna beläggning små mängder gas som är helt ofarliga för människor. Fåglars nervsystem är dock extremt känsliga för dessa gaser.

Rengöring och underhåll

Apparaten måste rengöras efter varje användning.

Innan du börjar, ber vi dig att beakta följande detaljer:

- Före rengöring eller underhåll, dra ut nätkontakten från vägguttaget och vänta tills apparaten har svalnat.
- Sänk inte ned apparaten i vatten eller någon annan vätska.

Innan du börjar, ber vi dig att mycket noga beakta följande detaljer:

- Använd inte aggressiva eller slipande rengöringsmedel vid rengöring av apparaten.
- Använd inte vassa föremål vid rengöring av apparaten.
- Rengör inte tillbehören i diskmaskin.

- Kontrollera apparaten regelbundet med avseende på eventuella skador.

- Rengör apparatens utsida med en mjuk, fuktig trasa. Torka apparatens utsida ordentligt med en ren, torr trasa.
- Rengör bakplåtarna efter varje användning:
 - Ta bort bakplåtarna.
 - Ta bort eventuella rester med hushållspapper.
 - Rengör bakplåtarna med en mjuk, fuktig trasa och några droppar diskmedel. Skölj bakplåtarna under rinnande vatten. Torka bakplåtarna ordentligt.
 - Montera bakplåtarna.

Beskrivning (fig. A)

Den 117001/117002/117011 Princess grill har designats för grillning av mat utan användning av fett. Apparaten är försedd med avtagbara bakplåtar med en icke vidhäftande beläggning. Apparaten är bara avsedd för inomhusbruk. Apparaten är bara avsedd för hushållsbruk.

1. Temperaturindikator
2. Handtag
3. Lock
4. Lockspärr
5. 117001/117002/117011: Bakplåt
6. 117002: Bakplåt (smörgåsar)
7. 117002: Bakplåt (våfflor)
8. Frigöringsknapp (bakplåt)

Första användning

Innan du börjar, ber vi dig att beakta följande detaljer:

- Kontrollera att det finns tillräckligt med fritt utrymme runt apparaten så att värmen kan ledas bort och ge tillräcklig ventilation.
- Rengöra apparaten. Se avsnittet "Rengöring och underhåll".
- Rengöra tillbehören. Se avsnittet "Rengöring och underhåll".
- Placera apparaten på ett plant och stabilt underlag.
- Anslut nätkontakten till vägguttaget. Temperaturindikatorn tänds. Apparaten börjar värmas upp.
- Efter användning, dra ut nätkontakten från vägguttaget och vänta tills apparaten har svalnat helt.

Obs: När du slår på apparaten första gången, kommer den att sprida lite rök och en karaktäristisk lukt under en kort stund. Detta är normalt.

Användning

Innan du börjar, ber vi dig att beakta följande detaljer:

- Före montering eller demontering, dra ut nätkontakten från vägguttaget och vänta tills apparaten har svalnat.
- Vidrör inte beläggningen på bakplåtarna som skyddar mot vidhäftning med metallredskap, det kan skada beläggningen.

Grillning av mat (fig. A)

- Preparera maten.
- Placera apparaten på ett plant och stabilt underlag.
- Om nödvändigt, rengör bakplåtarna (5/6/7) med en mjuk, fuktig trasa. Tryck på bakplåtarna (5/6/7) tills frigöringsknapparna (8) snäpper fast.
- Stäng locket (3). Kontrollera att lockspärren (4) snäpper fast.
- Slå på apparaten genom att sätta in nätkontakten i vägguttaget. Temperaturindikatorn (1) tänds. Apparaten börjar värmas upp.
- Temperaturindikatorn (1) slocknar när värmelementen når önskad temperatur. Apparaten är klar att användas.
- Frigör lockspärren (4) och öppna locket (3).
- Placera maten på den nedre bakplåten (5/6/7).
- Stäng locket (3). Kontrollera att lockspärren (4) snäpper fast. Temperaturindikatorn (1) tänds.
- Temperaturindikatorn (1) slocknar när värmeelementen når önskad temperatur.
- Grill maten tills den är klar att ätas.
- Håll dig nära apparaten för att då och då kunna kontrollera om maten är klar och för att se till att den inte bränns.
- Frigör lockspärren (4) och öppna locket (3) när maten är klar att ätas.
- Ta bort maten från bakplåten (5/6/7) med en platt trä- eller plastspade.

-
- Stäng locket (3) för att behålla värmen för fortsatt användning. Kontrollera att lockspärren (4) snäpper fast.
 - Slå av apparaten genom att dra ut nätkontakten från vägguttaget.
 - Låt apparaten svalna helt.

Sikkerhetsinstruksjoner

Generell sikkerhet

- Les bruksanvisningen før bruk. Ta vare på bruksanvisningen for fremtidig referanse.
- Apparatet og tilbehøret må kun brukes til det de er beregnet på. Ikke bruk apparatet og tilbehøret til andre formål enn de som beskrives i bruksanvisningen.
- Bruk aldri apparatet hvis noen av delene eller tilbehøret er skadede eller defekte. Dersom en del eller et tilbehør er skadet eller defekt, må de skiftes ut av produsenten eller en autorisert reparatør.
- Apparatet kan brukes av barn fra 8 år og oppover, av personer med fysisk, sensorisk, mental eller motorisk funksjonshemming eller av personer som mangler nødvendig kunnskap eller erfaring, hvis disse ledes eller instrueres om hvordan de bruker apparatet på en sikker måte og forstår farene som foreligger. Barn må ikke leke med apparatet. Rengjøring og vedlikehold må ikke utføres av barn, med

- mindre disse er over 8 år og under oppsyn. Hold apparatet og strømledningen utenfor rekkevidde av barn under 8 år.
- Ikke bruk apparatet i nærheten av badekar, dusj, servant eller annet som inneholder vann.
 - Ikke dypp apparatet ned i vann eller annen væske. Hvis apparatet senkes i vann eller annen væske, ikke ta apparatet ut med hendene. Trekk umiddelbart støpselet ut av stikkkontakten. Hvis apparatet senkes i vann eller annen væske, må apparatet ikke brukes igjen.
 - Rengjør apparatet og tilbehøret. Se avsnittet "Rengjøring og vedlikehold".

Elektrisk sikkerhet

- Før bruk, kontroller alltid at nettspenningen er den samme som den som er oppgitt på apparatets typeskilt.
- Koble apparatet til en jordet stikkontakt. Om nødvendig kan du bruke en jordet skjøteledning med passende diameter (minst 3 x 1,5 mm²).
- For ekstra beskyttelse bør du installere en reststrømsbeskyttelse (RCD) med en

nominell driftsstrøm på maksimalt 30 mA.

- Apparatet er ikke ment til bruk med en ekstern timer eller et separat fjernkontrollsystem.
- Påse at det ikke kommer vann på kontakter på strømledningen eller skjøteledningen.
- Trekk alltid hele strømledningen og skjøteledningen ut.
- Påse at strømledningen ikke henger over kanten på arbeidsplaten. Påse at man kan bli hengende fast eller snuble i strømledningen.
- Hold strømledningen unna varme, olje og skarpe kanter.
- Kontroller jevnlig strømledningen og støpselet for tegn på skade. Ikke bruk apparatet dersom strømledningen eller støpselet er skadet eller defekt. Dersom strømledningen eller støpselet er skadet eller defekt, må de skiftes ut av produsenten eller en autorisert reparatør.
- Trekk aldri i strømledningen for å dra støpselet ut av stikkkontakten.
- Trekk støpselet ut av stikkkontakten når apparatet

ikke er i bruk, før montering eller demontering og før rengjøring og vedlikehold.

Sikkerhetsinstruksjoner for griller

- Apparatet er kun egnet til hjemmebruk.
- Ikke bruk apparatet utendørs.
- Plasser apparatet på et stabilt og flatt underlag.
- Plasser apparatet på en varmeresistent og sprutsikker overflate.
- Ikke plasser apparatet på en kokeplate.
- Ikke dekk til apparatet.
- Påse at det er nok plass rundt apparatet til at varmen kan slippe unna. Sørg for tilstrekkelig ventilasjon.
- Påse at apparatet ikke kommer i kontakt med antennelige materialer.
- Hold apparatet unna varmekilder. Ikke plasser apparatet på varme flater eller i nærheten av åpen ild.
- Pass deg for damp og skvett når du legger mat på de hete stekeplatene.
- Forsiktig: Het fett kan skvette fra stekeplatene.

- Ikke bruk kull eller lignende brennbare drivstoff.
- Ikke hell kaldt vann på de hete stekeplatene. Vannet kommer til å skvette og skade stekeplatene.
- Vær alltid forsiktig når du berører apparatet. Bruk votter hvis du må ta på apparatet under eller rett etter bruk.
- Pass på varme deler. Overflater merket med et forsiktighetssymbol for varme overflater vil bli varme under bruk. De tilgjengelige overflatene kan bli varm når apparatet er i bruk. Den ytre overflaten kan bli varm når apparatet er i bruk.
- Under bruken blir bakeplatene veldig hete. Ikke berør de hete bakeplatene.
- Sørg for at hendene er tørre når du tar på apparatet.
- Hold oppsyn med apparatet under bruken.
- Ikke flytt grillen mens den er slått på eller fremdeles varm. Trekk støpselet ut av stikkkontakten og vent til apparatet har kjølt seg ned.
- Ikke bruk apparatet i nærheten av fugler (f.eks. tropiske fugler som papegøyer).

Bakeplatene har et klebefritt belegg basert på PTFE. Under oppvarmingen kan dette belegget avgi små mengder gass, men denne er ikke skadelig for mennesker. Derimot er nervesystemet til fugler ekstremt følsomt for gasser.

Rengjøring og vedlikehold

Apparatet skal rengjøres etter hvert bruk.

Før du fortsetter, må du være oppmerksom på følgende:

- Før rengjøring eller vedlikehold må du trekke støpselet ut av stikkkontakten og vente til apparatet har kjølt seg ned.
- Ikke dypp apparatet ned i vann eller annen væske.

Før du fortsetter, ber vi deg lese følgende nøye:

- Ikke bruk aggressive eller skurende rensemidler til å rengjøre apparatet.
- Ikke bruk skarpe objekter til å rengjøre apparatet.
- Ikke rengjør tilbehøret i oppvaskmaskin.
- Kontroller jevnlig om det er skader på apparatet.
- Rengjør utsiden av apparatet med en myk, fuktig klut. Tørk utsiden av apparatet grundig med en ren, tørr klut.
- Rengjør bakeplatene etter hvert bruk:
 - Fjern bakeplatene.
 - Tørk bort alle rester med kjøkkenpapir.
 - Rengjør bakeplatene med en myk, fuktig klut og noen dråper oppvaskmiddel. Skyll bakeplatene under rennende vann. Tørk bakeplatene grundig.
 - Monter bakeplatene.

Beskrivelse (fig. A)

Din 117001/117002/117011 Princess grill er beregnet på å grille mat uten å bruke fett.

Apparatet er utstyrt med avtakbare bakeplater med et klebefritt belegg. Apparatet er kun egnet til innendørs bruk. Apparatet er kun egnet til hjemmebruk.

1. Temperaturindikator
2. Håndtak
3. Lokk
4. Lokklås
5. 117001/117002/117011: Bakeplate
6. 117002: Bakeplate (smørbrød)
7. 117002: Bakeplate (vafler)
8. Utløserknapp (bakeplate)

Første gangs bruk

Før du fortsetter, må du være oppmerksom på følgende:

- Påse at det er nok plass rundt apparatet til at varmen kan slippe unna. Sørg for tilstrekkelig ventilasjon.
- Rengjør apparatet. Se avsnittet "Rengjøring og vedlikehold".
- Rengjør tilbehøret. Se avsnittet "Rengjøring og vedlikehold".
- Plasser apparatet på et stabilt og flatt underlag.
- Sett støpslet i stikkontakten. Temperaturindikatoren tennes. Apparatet begynner å varme seg opp.
- Etter bruk trekker du støpslet ut av stikkontakten og lar apparatet kjøles helt ned.

Merk: Når du slår på apparatet for første gang, kan det avgi røyk og lukt en kort stund. Dette er helt normalt.

Bruk

Før du fortsetter, må du være oppmerksom på følgende:

- Før montering eller demontering, trekk støpslet ut av stikkontakten og vent til apparatet har kjølt seg ned.
- Ikke la metallredskaper berøre bakeplatene for at ikke det klebefrie belegget vil ødelegges.

Grille mat (fig. A)

- Klargjør maten.
- Plasser apparatet på et stabilt og flatt underlag.

- Om nødvendig, rengjør bakeplatene (5/6/7) med en myk, fuktig klut. Monter bakeplatene (5/6/7) til utløsningsknappene (8) klikker på plass.
- Lukk lokket (3). Påse at lokklåsen (4) festes.
- For å slå på apparatet, sett støpselet i stikkontakten. Temperaturindikatoren (1) tennes. Apparatet begynner å varme seg opp.
- Temperaturindikatoren (1) slukkes når varmeelementene har nådd ønsket temperatur. Apparatet er klar til bruk.
- Løsne lokklåsen (4) og åpne lokket (3).
- Legg maten på den nedre bakeplaten (5/6/7).
- Lukk lokket (3). Påse at lokklåsen (4) festes. Temperaturindikatoren (1) tennes.
- Temperaturindikatoren (1) slukkes når varmeelementene har nådd ønsket temperatur.
- Grill maten til den er klar til å spises.
- Hold deg i nærheten av apparatet for å sjekke fra tid til annen om maten er ferdig og for å påse at maten ikke blir brent.
- Løsne lokklåsen (4) og åpne lokket (3) når maten er klare til å spises.
- Fjern maten fra bakeplaten (5/6/7) ved hjelp av en flat spatel av tre eller plast.
- Lukk lokket (3) for å holde på varmen for senere bruk. Påse at lokklåsen (4) festes.
- For å slå av apparatet, trekk støpselet ut av stikkontakten.
- La apparatet kjøles helt ned.

Instruções de segurança

Segurança geral

- Leia atentamente o manual antes de utilizar. Guarde o manual para futura referência.
- Utilize apenas o aparelho e respectivos acessórios para os fins a que se destinam. Não utilize o aparelho nem os acessórios para outros fins, diferentes dos descritos no manual.
- Não utilize o aparelho se este possuir qualquer peça ou acessório danificado ou com defeito. Se alguma peça ou acessório estiver danificado ou apresentar defeitos, deverá ser substituído pelo fabricante ou um agente autorizado.
- O aparelho pode ser utilizado por crianças com mais de 8 anos e por pessoas com incapacidade física, sensorial, mental ou motora, assim como com falta de experiência e conhecimentos caso sejam supervisionadas ou instruídas sobre como utilizar o aparelho de modo seguro e compreendam os riscos envolvidos. As crianças não devem brincar com o aparelho.

A limpeza e manutenção não deve ser realizada por crianças a não ser que tenham mais de 8 anos e sejam supervisionadas. Mantenha o aparelho e o cabo de alimentação fora do alcance de crianças com menos de 8 anos.

- Não utilize o aparelho próximo de banheiras, chuveiros, lavatórios ou outros recipientes que contenham água.
- Não mergulhe o aparelho em água ou outros líquidos. Se o aparelho for mergulhado em água ou outros líquidos, não retire o aparelho com as mãos. Retire imediatamente a ficha da tomada de parede. Se o aparelho for mergulhado em água ou outros líquidos, não volte a utilizar o aparelho.
- Limpe o aparelho e os acessórios. Consulte a secção "Limpeza e manutenção".

Segurança eléctrica

- Antes de utilizar, assegure-se de que a voltagem de rede corresponde à indicada na placa de identificação do aparelho.

-
- Ligue o aparelho a uma tomada de parede com ligação à terra. Se necessário, utilize um cabo de extensão com ligação à terra de diâmetro adequado (pelo menos, 3 x 1,5 mm²).
 - Para uma maior protecção, instale um dispositivo de corrente residual (RCD) com uma corrente de funcionamento nominal residual que não exceda 30 mA.
 - O aparelho não permite o controlo através de um temporizador externo ou de um sistema de controlo remoto separado.
 - Certifique-se de que não entra água nos pinos de contacto das fichas do cabo de alimentação e do cabo de extensão.
 - Desenrole sempre totalmente o cabo de alimentação e o cabo de extensão.
 - Certifique-se de que o cabo de alimentação fica pendurado na extremidade de uma bancada de trabalho e que não pode ser acidentalmente pisado ou puxado.
 - Mantenha o cabo de alimentação afastado de calor, óleo e extremidades afiadas.
 - Verifique regularmente o cabo de alimentação e a ficha quanto a sinais de danos. Não utilize o aparelho se o cabo de alimentação ou a ficha estiverem danificados ou apresentarem defeitos. Se o cabo de alimentação ou a ficha estiverem danificados ou apresentarem defeitos, deverão ser substituídos pelo fabricante ou um agente autorizado.
 - Não puxe pelo cabo para desligar a ficha da tomada.
 - Desligue a ficha da tomada quando o aparelho não estiver a ser utilizado, antes de montar ou desmontar e antes de limpar e proceder à manutenção.
- Instruções de segurança para grelhadores**
- O aparelho é adequado apenas para utilização doméstica.
 - Não utilize o aparelho no exterior.
 - Coloque o aparelho sobre uma superfície estável e plana.

- Coloque o aparelho sobre uma superfície resistente ao calor e aos salpicos.
- Não coloque o aparelho sobre uma placa de cocção.
- Não cubra o aparelho.
- Certifique-se de que existe espaço suficiente à volta do aparelho para permitir a saída do calor e facultar uma ventilação adequada.
- Certifique-se de que o aparelho não entra em contacto com materiais inflamáveis.
- Mantenha o aparelho afastado de fontes de calor. Não coloque o aparelho sobre superfícies quentes ou próximo de chamas a descoberto.
- Tome as devidas precauções para evitar o vapor e salpicos ao colocar alimentos sobre as placas de cozedura quentes.
- Atenção: Existe a possibilidade de salpicos de gordura quente das placas de cozedura.
- Não utilize carvão ou outros combustíveis idênticos.
- Não deite água fria sobre as placas de cozedura quentes. A água irá salpicar e danificar as placas de cozedura.
- Tenha sempre cuidado ao tocar no aparelho. Utilize luvas de forno, caso tenha de tocar no aparelho durante ou imediatamente após a utilização.
- Tenha cuidado com as peças quentes. As superfícies que apresentam um símbolo de aviso relativo a superfícies quentes poderão aquecer durante a utilização. As superfícies acessíveis podem aquecer quando o aparelho está a ser utilizado. A superfície exterior pode aquecer quando o aparelho está a ser utilizado.
- As placas de cozedura aquecem muito durante a sua utilização. Não toque nas placas de cozedura quentes.
- Certifique-se de que as suas mãos estão secas antes de tocar no aparelho.
- Não deixe o aparelho sem supervisão durante a respectiva utilização.
- Não desloque o aparelho enquanto estiver ligado ou quente. Desligue a ficha da tomada de parede e aguarde até o aparelho arrefecer.

- Não utilize o aparelho próximo de aves (por exemplo, aves tropicais como papagaios). As placas de cozedura possuem um revestimento anti-aderente em PTFE. Ao aquecer, o revestimento poderá libertar pequenas quantidades de gases que são totalmente inofensivas para pessoas. No entanto, o sistema nervoso das aves é extremamente sensível a estes gases.

Limpeza e manutenção

O aparelho deve ser limpo após cada utilização.

Antes de continuar, tem de ler com atenção as seguintes instruções:

- Antes da limpeza ou manutenção, desligue a ficha da tomada de parede e aguarde até o aparelho arrefecer.
- Não mergulhe o aparelho em água ou outros líquidos.

Antes de continuar, deve ler atentamente as seguintes instruções:

- Não utilize agentes de limpeza agressivos ou abrasivos para limpar o aparelho.
- Não utilize objectos pontiagudos para limpar o aparelho.
- Não lave os acessórios na máquina de lavar louça.
- Verifique regularmente o aparelho quanto a possíveis danos.
- Limpe o exterior do aparelho com um pano macio e húmido. Seque bem o exterior do aparelho com um pano limpo e seco.
- Limpe as placas de cozedura após cada utilização:
 - Retire as placas de cozedura.

- Elimine eventuais resíduos com uma folha de papel de cozinha.
- Limpe as placas de cozedura com um pano macio e húmido e algumas gotas de detergente. Enxagúe as placas de cozedura sob água corrente. Seque bem as placas de cozedura.
- Monte as placas de cozedura.

Descrição (fig. A)

O seu grelhador 117001/117002/117011 Princess foi concebido para grelhar alimentos sem utilizar gordura. O aparelho está equipado com placas de cozedura amovíveis com revestimento anti-aderente. O aparelho é adequado apenas para utilização no interior. O aparelho é adequado apenas para utilização doméstica.

1. Indicador de temperatura
2. Pega
3. Tampa
4. Fecho da tampa
5. 117001/117002/117011: Placa de cozedura
6. 117002: Placa de cozedura (sandwiches)
7. 117002: Placa de cozedura (waffles)
8. Botão de libertação (placa de cozedura)

Utilização inicial

Antes de continuar, tem de ler com atenção as seguintes instruções:

- Certifique-se de que existe espaço suficiente à volta do aparelho para permitir a saída do calor e facultar uma ventilação adequada.

- Limpe o aparelho. Consulte a secção "Limpeza e manutenção".
- Limpe os acessórios. Consulte a secção "Limpeza e manutenção".
- Coloque o aparelho sobre uma superfície estável e plana.
- Insira a ficha na tomada de parede. O indicador de temperatura acende-se. O aparelho começa a aquecer.
- Após a utilização, retire a ficha da tomada e deixe o aparelho arrefecer completamente.

Nota: Ao ligar o aparelho pela primeira vez, este poderá produzir um pouco de fumo e um cheiro característico durante um curto período de tempo. Isto é normal.

Utilização

Antes de continuar, tem de ler com atenção as seguintes instruções:

- Antes de montar ou desmontar, desligue a ficha da tomada de parede e aguarde até o aparelho arrefecer.
- Não toque com talheres metálicos nas placas de cozedura para evitar danos no revestimento anti-aderente.

Grelhar alimentos (fig. A)

- Prepare os alimentos.
- Coloque o aparelho sobre uma superfície estável e plana.
- Se necessário, limpe as placas de cozedura (5/6/7) com um pano macio e húmido. Coloque as placas de cozedura (5/6/7) exercendo pressão até os botões de libertação (8) encaixem com um estalido.
- Feche a tampa (3). Certifique-se de que o fecho da tampa (4) fecha correctamente.
- Para ligar o aparelho, insira a ficha na tomada de parede. O indicador de temperatura (1) acende-se. O aparelho começa a aquecer.
- O indicador de temperatura (1) apaga-se assim que os elementos de aquecimento atingem a temperatura pretendida. O aparelho está pronto para ser utilizado.
- Abra o fecho da tampa (4) e a tampa (3).
- Coloque os alimentos na placa de cozedura inferior (5/6/7).
- Feche a tampa (3). Certifique-se de que o fecho da tampa (4) fecha correctamente. O indicador de temperatura (1) acende-se.
- O indicador de temperatura (1) apaga-se assim que os elementos de aquecimento atingem a temperatura pretendida.
- Grelhe os alimentos até estarem prontos para o consumo.
- Mantenha-se perto do aparelho para ir verificando se os alimentos estão prontos e para se certificar de que não queimam.
- Abra o fecho da tampa (4) e a tampa (3) assim que os alimentos estiverem prontos para o consumo.
- Retire os alimentos da placa de cozedura (5/6/7) com uma espátula plana de madeira ou plástico.

- Feche a tampa (3) para conservar o calor para utilização posterior. Certifique-se de que o fecho da tampa (4) fecha correctamente.
- Para desligar o aparelho, retire a ficha da tomada de parede.
- Deixe o aparelho arrefecer completamente.

Instrukcje bezpieczeństwa

Bezpieczeństwo ogólne

- Przed przystąpieniem do użytkowania należy uważnie przeczytać instrukcję obsługi. Należy zachować instrukcję obsługi, aby można było z niej skorzystać w przyszłości.
- Z urządzenia i akcesoriów należy korzystać wyłącznie zgodnie z ich przeznaczeniem. Nie należy używać urządzenia i akcesoriów do celów innych niż te opisane w instrukcji.
- Nie wolno korzystać z urządzenia, jeśli jakkolwiek część lub akcesorium jest uszkodzone lub nie działa poprawnie. Jeśli jakkolwiek część lub akcesorium jest uszkodzone lub nie działa poprawnie, musi zostać wymienione przez producenta lub autoryzowanego serwisanta.
- Z urządzenia mogą korzystać dzieci w wieku od 8 lat oraz osoby niepełnosprawne fizycznie, sensorycznie, umysłowo lub motorycznie bądź nieposiadające odpowiedniej wiedzy i doświadczenia, pod warunkiem, że są nadzorowane i otrzymały instrukcje w jaki sposób należy bezpiecznie korzystać z urządzenia, a także rozumieją związane z tym zagrożenia. Dzieciom nie wolno bawić się urządzeniem. Czyszczenie oraz czynności konserwacyjne nie powinny być wykonywane przez dzieci, chyba że ukończyły 8 lat i są nadzorowane przez osobę dorosłą. Urządzenie oraz kabel sieci zasilającej należy przechowywać poza zasięgiem dzieci w wieku poniżej 8 lat.
- Nie wolno korzystać z urządzenia w pobliżu wanien, pryszniców, zlewów lub innych zbiorników napełnionych wodą.
- Nie wolno zanurzać urządzenia w wodzie lub innych płynach. Jeśli urządzenie zostanie zanurzone w wodzie lub innym płynie, nie wolno wyciągać go rękami. Należy natychmiast wyciągnąć wtyczkę zasilającą z gniazdka elektrycznego. Jeśli urządzenie zostanie zanurzone w wodzie lub innym płynie, nie wolno ponownie z niego korzystać.
- Należy dbać o czystość urządzenia i akcesoriów. Patrz sekcja „Czyszczenie i konserwacja”.

Bezpieczeństwo elektryczne

- Przed rozpoczęciem użytkowania zawsze należy sprawdzać, czy napięcie sieci zasilającej odpowiada wartości podanej na tabliczce znamionowej urządzenia.
- Należy podłączyć urządzenie do uziemionego gniazdka elektrycznego. Jeśli to konieczne, należy skorzystać z uziemionego kabla przedłużającego o odpowiedniej średnicy (co najmniej $3 \times 1,5 \text{ mm}^2$).
- Dla zapewnienia dodatkowej ochrony należy zainstalować wyłącznik różnicoprądowy (RCD), dla którego wartość znamionowa prądu resztkowego nie przekracza 30 mA.
- Urządzenie nie jest przystosowane do sterowania przez zewnętrzny czasomierz lub oddzielny system zdalnego sterowania.
- Należy upewnić się, że woda nie może dostać się do bolców kabla zasilającego ani przedłużającego.
- Należy zawsze całkowicie rozwijać kabel zasilający i przedłużający.
- Należy upewnić się, że kabel zasilający nie jest zawieszony na krawędzi blatu i nie może zostać przypadkowo zakleszczony ani nie można się o niego potknąć.
- Kabel zasilający należy trzymać z dala od źródeł gorąca, olejów i ostrych krawędzi.
- Kabel zasilający oraz wtyczkę kabla zasilającego należy regularnie sprawdzać pod kątem oznak uszkodzeń. Nie wolno korzystać z urządzenia, jeśli kabel zasilający lub wtyczka zasilająca są uszkodzone lub nie działają poprawnie. Jeśli kabel zasilający lub wtyczka zasilająca są uszkodzone lub nie działają poprawnie, muszą zostać wymienione przez producenta lub autoryzowanego serwisanta.
- Nie wolno pociągać za kabel zasilający w celu odłączenia wtyczki zasilającej od sieci.
- Wtyczkę zasilającą należy odłączyć od sieci, gdy urządzenie nie jest używane, przed jego montażem lub demontażem, a także przed czyszczeniem i czynnościami konserwacyjnymi.

Instrukcje bezpieczeństwa opiekacza

- Urządzenie jest przystosowane wyłącznie do użytku domowego.
- Nie wolno korzystać z niego na zewnątrz.
- Urządzenie należy umieścić na stabilnej płaskiej powierzchni.
- Urządzenie należy umieścić na żaroodpornej i bryzgoszczelnej powierzchni.
- Nie wolno umieszczać urządzenia na płycie grzejnej.
- Nie wolno zakrywać urządzenia.
- Należy sprawdzić, czy dookoła urządzenia jest wystarczająca ilość wolnej przestrzeni umożliwiająca ucieczkę ciepła i zapewniająca odpowiedni przepływ powietrza.
- Należy uważać, aby urządzenie nie miało kontaktu z materiałami łatwopalnymi.
- Urządzenie należy trzymać z dala od źródeł ciepła. Nie wolno umieszczać urządzenia na gorących powierzchniach lub w pobliżu otwartego ognia.
- Podczas umieszczania żywności na rozgrzanych płytach grzewczych należy uważać na parę i rozpryski.
- Uwaga: Gorący tłuszcz na płycie grzewczej może się rozpryskiwać.
- Nie wolno używać węgla drzewnego ani innych paliw.
- Rozgrzanych płyt grzewczych nie wolno polewać zimną wodą. Woda rozprysnie i uszkodzi płyty grzewcze.
- Należy zawsze zachowywać ostrożność podczas dotykania urządzenia. Należy włożyć rękawice kuchenne, jeśli konieczny jest bezpośredni kontakt dłoni z urządzeniem w czasie jego pracy bądź krótko po jej zakończeniu.
- Należy uważać na gorące części. Powierzchnie oznaczone symbolem ostrzegającym o gorących powierzchniach mogą nagrzewać się podczas użytkowania. Powierzchnie, do których można uzyskać dostęp, mogą nagrzewać się podczas pracy urządzenia. Powierzchnie zewnętrzne mogą nagrzewać się podczas pracy urządzenia.
- Podczas użytkowania następuje znaczny wzrost temperatury płyt grzewczych.

Nie wolno dotykać gorących płyt grzewczych.

- Przed dotknięciem urządzenia należy sprawdzić, czy dłonie są suche.
- Nie wolno pozostawiać urządzenia bez nadzoru w czasie użytkowania.
- Nie wolno przenosić urządzenia, gdy jest włączone lub nadal gorące. Należy wyjąć wtyczkę zasilającą z gniazdka elektrycznego i poczekać aż urządzenie ostygnie.
- Urządzenia nie wolno używać w pobliżu ptactwa (np. ptaków egzotycznych, takich jak papugi). Płyty grzewcze są wykończone nieprzywierającą powłoką bazującą na PTFE. Podczas nagrzewania z powłoki mogą wydobywać się niewielkie ilości gazów, które są nieszkodliwe dla ludzi. Jednak systemy nerwowe ptaków są bardzo wrażliwe na te gazy.

Oczyszczenie i konserwacja

Urządzenie należy czyścić po każdym użyciu.

Przed przystąpieniem do odpowiednich czynności, należy zwrócić uwagę na następujące kwestie:

- Przed przystąpieniem do czyszczenia lub konserwacji należy wyjąć wtyczkę zasilającą z gniazdka elektrycznego i poczekać aż urządzenie ostygnie.

- Nie wolno zanurzać urządzenia w wodzie lub innych płynach.

Przystępując do odpowiednich czynności, należy mieć na uwadze następujące kwestie:

- Do czyszczenia urządzenia nie wolno używać agresywnych lub żrących środków czyszczących.
- Do czyszczenia urządzenia nie wolno używać ostrych przedmiotów.
- Akcesoriów nie wolno czyścić w zmywarce do naczyń.
- Należy regularnie sprawdzać urządzenie pod kątem potencjalnych uszkodzeń.
- Zewnętrzne powierzchnie urządzenia należy czyścić miękką, wilgotną ścierką. Następnie zewnętrzne powierzchnie urządzenia należy dokładnie osuszyć czystą, suchą ścierką.
- Płyty grzewcze należy czyścić po każdym użyciu:
 - Zdejmij płyty grzewcze.
 - Usuń wszystkie pozostałości, używając do tego papierowego ręcznika.
 - Wyczyść płyty grzewcze miękką, wilgotną ścierką i kilkoma kroplami płynu do mycia naczyń. Oplukaj płyty grzewcze pod bieżącą wodą. Dokładnie osusz płyty grzewcze.
 - Zamontuj płyty grzewcze.

Opis (rys. A)

Opiekacz 117001/117002/117011 Princess jest przeznaczony do pieczenia żywności bez użycia tłuszczu. Urządzenie zostało wyposażone w zdejmowane płyty grzewcze z nieprzywierającą powłoką. Urządzenie jest przystosowane wyłącznie do użytku w pomieszczeniach. Urządzenie jest przystosowane wyłącznie do użytku domowego.

1. Wskaźnik temperatury
2. Uchwyt
3. Pokrywa
4. Zatrząsk pokrywy
5. 117001/117002/117011: Płyta grzewcza
6. 117002: Płyta grzewcza (kanapki)
7. 117002: Płyta grzewcza (gofry)
8. Przycisk zwalniający (płyta grzewcza)

Pierwsze użycie

Przed przystąpieniem do odpowiednich czynności, należy zwrócić uwagę na następujące kwestie:

- Należy sprawdzić, czy dookoła urządzenia jest wystarczająca ilość wolnej przestrzeni umożliwiająca ucieczkę ciepła i zapewniająca odpowiedni przepływ powietrza.
- Wyczyść urządzenie. Patrz sekcja „Czyszczenie i konserwacja”.
- Wyczyść akcesoria. Patrz sekcja „Czyszczenie i konserwacja”.
- Urządzenie należy umieścić na stabilnej płaskiej powierzchni.
- Umieść wtyczkę zasilającą w gniazdku elektrycznym. Wskaźnik temperatury zaświeca się. Urządzenie rozpoczyna nagrzewanie.
- Po zakończeniu użytkowania należy wyjąć wtyczkę zasilającą z gniazdka elektrycznego i poczekać aż urządzenie całkowicie ostygnie.

Uwaga: Przy pierwszym włączeniu urządzenia przez krótką chwilę może wydobywać się z niego niewielka ilość dymu oraz charakterystyczny zapach. Jest to normalny objaw.

Użytkowanie

Przed przystąpieniem do odpowiednich czynności, należy zwrócić uwagę na następujące kwestie:

- Przed przystąpieniem do montażu lub demontażu należy wyjąć wtyczkę zasilającą z gniazdka elektrycznego i poczekać aż urządzenie ostygnie.
- Płyty grzewcze nie powinny mieć kontaktu z metalowymi sztućcami, aby zapobiec uszkodzeniu powłoki nieprzywierającej.

Opiekanie żywności (rys. A)

- Przygotuj żywność.
- Urządzenie należy umieścić na stabilnej płaskiej powierzchni.
- Jeśli to konieczne, wyczyść płyty grzewcze (5/6/7) miękką, wilgotną ściereczką. Zamocuj płyty grzewcze (5/6/7). Sygnałem umieszczenia ich na miejscu jest kliknięcie przycisku zwalniającego (8).

- Zamknij pokrywę (3). Upewnij się, że zatrzask pokrywy (4) został poprawnie zamknięty.
- Aby włączyć urządzenie, umieść wtyczkę zasilającą w gniazdku elektrycznym. Wskaźnik temperatury (1) zaświeca się. Urządzenie rozpoczyna nagrzewanie.
- Wskaźnik temperatury (1) wyłącza się w momencie osiągnięcia odpowiedniej temperatury przez elementy grzejne. Urządzenie jest gotowe do użytku.
- Otwórz zatrzask (4) i podnieś pokrywę (3).
- Umieść żywność na dolnej płycie grzewczej (5/6/7).
- Zamknij pokrywę (3). Upewnij się, że zatrzask pokrywy (4) został poprawnie zamknięty. Wskaźnik temperatury (1) zaświeca się.
- Wskaźnik temperatury (1) wyłącza się w momencie osiągnięcia odpowiedniej temperatury przez elementy grzejne.
- Opiekaj żywność aż będzie gotowa do spożycia.
- Pozostań w pobliżu urządzenia i od czasu do czasu sprawdzaj, czy żywność jest już gotowa i czy nie przypała się.
- Otwórz zatrzask (4) i podnieś pokrywę (3), gdy żywność będzie gotowa do spożycia.
- Zdejmij żywność z płyty grzewczej (5/6/7), używając płaskiej, drewnianej lub plastikowej łyżki.
- Zamknij pokrywę (3), aby zatrzymać ciepło do dalszego użytku. Upewnij się, że zatrzask pokrywy (4) został poprawnie zamknięty.
- Aby wyłączyć urządzenie, wyjmij wtyczkę zasilającą z gniazdka elektrycznego.
- Pozwól, aby urządzenie całkowicie wystygło.

