

Register your product and get support at
www.philips.com/welcome

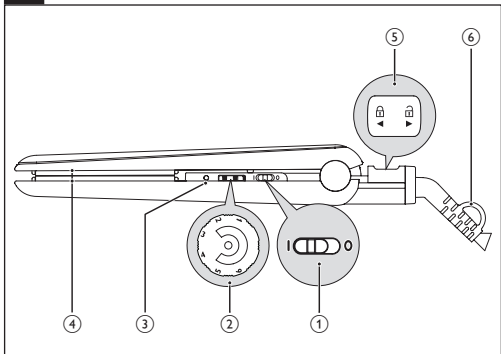
Straightener

HP8333



NL Gebruiksaanwijzing

PHILIPS



Nederlands

Gefeliciteerd met uw aankoop en welkom bij Philips! Registreer uw product op www.philips.com/welcome om optimaal gebruik te kunnen maken van de door Philips geboden ondersteuning.

1 Belangrijk

Lees deze gebruiksaanwijzing zorgvuldig door voordat u het apparaat gaat gebruiken. Bewaar de gebruiksaanwijzing om deze indien nodig te kunnen raadplegen.

- **WAARSCHUWING:** straighteners bereiken hoge temperaturen. Houd ze daarom tijdens het gebruik en wanneer u het apparaat laat opwarmen en afkoelen uit de buurt van kinderen om te voorkomen dat zij zich branden.
- **WAARSCHUWING:** gebruik dit apparaat niet in de buurt van water.
- Als u het apparaat in de badkamer gebruikt, haal de stekker dan na gebruik altijd uit het stopcontact. De nabijheid van water kan gevaar opleveren, zelfs als het apparaat is uitgeschakeld.
- **WAARSCHUWING:** gebruik dit apparaat niet in de buurt van een bad, douche, wastafel of ander waterhoudend object. 
- Controleer voordat u het apparaat aansluit of het voltage dat op het apparaat is aangegeven overeenkomt met de plaatselijke netspanning.
- Gebruik het apparaat niet voor andere doeleinden dan beschreven in deze gebruiksaanwijzing.
- Gebruik het apparaat altijd op droog haar bij mensen.
- Zorg dat de hete oppervlakken van het apparaat de huid niet raken.
- Laat het apparaat nooit zonder toezicht liggen wanneer het is aangesloten op het stopcontact.
- Haal na gebruik altijd de stekker uit het stopcontact.
- Als het apparaat heet is, leg het dan op een hittebestendig oppervlak en dek het apparaat nooit af met bijvoorbeeld een handdoek of kleding.

- Gebruik nooit accessoires of onderdelen van andere fabrikanten of die niet specifiek zijn aanbevolen door Philips. Als u dergelijke accessoires of onderdelen gebruikt, vervalt de garantie.
- Wikkel het netsnoer niet om het apparaat.
- Bij gebruik op gekleurd haar kunnen de ontkrulplaten verkleuren.
- Indien het netsnoer beschadigd is, moet u het laten vervangen door Philips, een door Philips geautoriseerd servicecentrum of personen met vergelijkbare kwalificaties om gevaar te voorkomen.
- Dit apparaat is niet bedoeld voor gebruik door personen (waaronder kinderen) met verminderde lichamelijke, zintuiglijke of geestelijke vermogens, of die gebrek aan ervaring of kennis hebben, tenzij iemand die verantwoordelijk is voor hun veiligheid toezicht op hen houdt of hen heeft uitgelegd hoe het apparaat dient te worden gebruikt.
- Houd toezicht op jonge kinderen om te voorkomen dat ze met het apparaat gaan spelen.
- Voor extra veiligheid adviseren we u een aardlekschakelaar te installeren in de elektrische groep die de badkamer van stroom voorziet. Deze aardlekschakelaar dient een waarde te hebben die niet hoger is dan 30 mA. Raadpleeg de installateur.
- Steek geen metalen voorwerpen in de uitlatopeningen voor de ionen.

Elektromagnetische velden (EMV)

Dit apparaat voldoet aan alle richtlijnen met betrekking tot elektromagnetische velden (EMV). Mits het apparaat op de juiste wijze en volgens de instructies in deze gebruiksaanwijzing wordt gebruikt, is het veilig te gebruiken volgens het nu beschikbare wetenschappelijke bewijs.

Milieu

Gooi het apparaat aan het einde van zijn levensduur niet weg met het normale huisvuil, maar lever het in op een door de overheid aangewezen inzamelpunt om het te laten recyclen. Op die manier levert u een bijdrage aan een schonere leefomgeving.



2 Uw haar ontkrullen

Zorg dat u een temperatuurstand kiest die bij uw haar past. Kies altijd een lage temperatuurstand wanneer u de straightener voor het eerst gebruikt.

Haartype	Temperatuurstand
Stug, krullend, moeilijk te ontkrullen	Gemiddeld tot hoog (stand 4 en hoger)
Fijn, licht krullend of golvend	Laag tot gemiddeld (stand 4-5)
Lichtgetint, blond, gebleekt of gekleurd	Laag (lager dan 4)

- 1 Steek de stekker in een stopcontact.
- 2 Zet de aan/uitschakelaar (①) op **I** om het apparaat in te schakelen.
 - ↳ De LED (③) licht op en gaat knipperen.
- 3 Draai het reostaatwiel (②) om een temperatuurstand te kiezen die bij uw haar past.
 - ↳ Na 60 seconden is het apparaat opgewarmd en blijft de groene LED branden zonder te knipperen.
 - ↳ De ionenfunctie wordt geactiveerd wanneer het apparaat wordt ingeschakeld. De functie geeft extra glans en vermindert pluizigheid. Wanneer de functie is ingeschakeld, kunt u een speciale geur ruiken en een sissend geluid horen. Dit is normaal en wordt veroorzaakt door de ionen die het apparaat produceert.
- 4 Schuif de ontgrendeling (⑤) in de desbetreffende positie om het apparaat te ontgrendelen.
- 5 Kam uw haar en pak een lok van maximaal 5 cm breed.
- 6 Plaats de lok tussen de ontkrulplaten (④) en knijp de handgrepen samen.
- 7 Begin bij de wortel en trek de straightener in één beweging langs de lok naar beneden (maximaal 5 seconden) vanaf de wortels naar de punten. Om oververhitting te voorkomen dient u tijdens deze beweging niet te stoppen.

- Als u slagen wilt maken, draai de straightener dan bij het einde van de haarlok een halve slag naar binnen (of buiten). Houd de straightener 2 tot 3 seconden in deze positie en laat vervolgens de lok los.
- 8 Herhaal stap 6 na 20 seconden totdat u het gewenste resultaat hebt bereikt.
 - 9 Herhaal stap 5 t/m 7 om de rest van het haar te ontkrullen.
- Opmerking:** het apparaat is voorzien van een automatische uitschakelfunctie. Na 60 minuten wordt het apparaat automatisch uitgeschakeld. U kunt het apparaat opnieuw inschakelen door de aan/uitknop naar **O** en vervolgens weer naar **I** te schuiven.

Na gebruik:

- 1 Schakel het apparaat uit en haal de stekker uit het stopcontact.
- 2 Plaats het apparaat op een hittebestendig oppervlak tot het is afgekoeld.
- 3 Maak het apparaat en de ontkrulplaten schoon met een vochtige doek.
- 4 Vergrendel de ontkrulplaten (⑤) door de armen te sluiten en de vergrendeling naar voren te schuiven.
- 5 Berg het apparaat op een veilige, droge en stofvrije plaats op. U kunt het apparaat ook aan het ophangoog (⑥) hangen.

3 Garantie en service

Als u informatie nodig hebt (bijv. over het vervangen van een hulpstuk) of als u een probleem hebt, bezoek dan de Philips-website (www.philips.com/support) of neem contact met het Philips Customer Care Centre in uw land op. Het telefoonnummer vindt u in het 'worldwide guarantee'-vouwblad. Als er geen Consumer Care Centre in uw land is, ga dan naar uw Philips-dealer.

4 Problemen oplossen

Probleem	Oorzaak	Oplossing
Het apparaat doet het helemaal niet.	Misschien werkt het stopcontact waarop het apparaat aangesloten is niet.	Controleer of er spanning op het stopcontact staat.
	Het netsnoer van het apparaat is mogelijk beschadigd.	Indien het netsnoer beschadigd is, moet u het laten vervangen door Philips, een door Philips geautoriseerd servicecentrum of personen met vergelijkbare kwalificaties om gevaar te voorkomen.



©2012 Koninklijke Philips Electronics N.V.
All rights reserved.

Specifications are subject to change without notice.
Trademarks are the property of Koninklijke Philips
Electronics N.V. or their respective owners.

3140 035 26342

