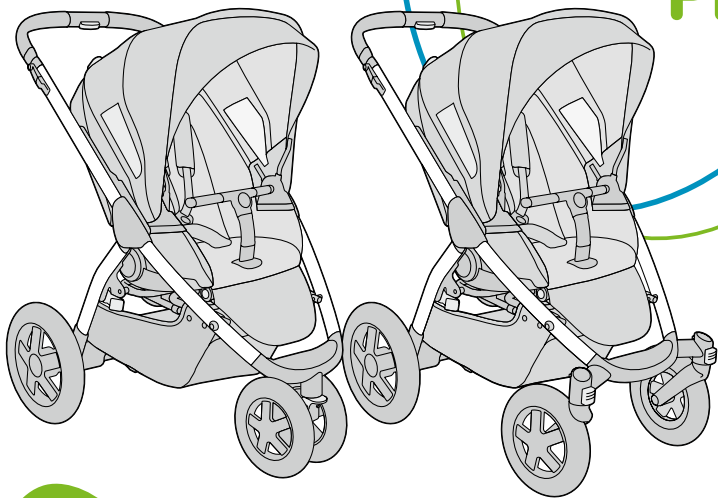


Mura Plus



0 M / Max 15 kg

 **MAXI-COSI®**

EN

Congratulations on your purchase.
For the maximum protection and comfort of your child, it is essential that you read through the entire manual carefully and follow all instructions.

FR

Nous vous félicitons pour votre achat.
Pour une protection maximale et un confort optimal de votre bébé, il est essentiel de lire attentivement et intégralement le mode d'emploi et de respecter les instructions.

DE

Wir beglückwünschen Sie zu Ihrem Kauf.
Zum besten Schutz und optimalen Komfort Ihres Baby ist es wichtig, die Gebrauchsanweisung vollständig und sorgfältig zu lesen und zu beachten.

NL

Gefeliciteerd met de aankoop.
Voor een maximale bescherming en een optimaal comfort voor je baby is het essentieel de volledige handleiding zorgvuldig door te kijken en op te volgen.

ES

¡Enhorabuena por tu compra!
Para ofrecer la máxima protección y un óptimo confort para tu bebé, es muy importante que leas el manual atentamente y sigas las instrucciones de uso.

IT

Congratulazioni per il vostro acquisto.
Per la massima protezione e per un confort ottimale del vostro bambino è molto importante leggere e seguire attentamente tutte le istruzioni.

PT

Felicitemo-lo pela sua compra.
Para uma máxima protecção conforto para o seu bebé, é importante que leia atentamente e siga todas as instruções de utilização.

JA

このたびはご購入いただきありがとうございます。
お子様を危険から守り、できる限り快適な空間を整えていただくため、マニュアル全体を熟読し、注意事項は必ずお守りください。

PL

Gratulujemy zakupu.
Aby zapewnić dziecku najwyższy poziom bezpieczeństwa i komfortu, należy uważnie zapoznać się z niniejszą instrukcją i ściśle jej przestrzegać.

UK

Вітаємо із вдалим придбанням.
Для максимальної безпеки і комфорту Вашої дитини, необхідно дуже уважно ознайомитись з цією інструкцією та ретельно дотримуватись її при подальшому використанні виробу.

HR

Čestitamo vam na kupnji.
Da biste djetetu zajamčili maksimalnu zaštitu i udobnost, morate pažljivo pročitati cijeli priručnik i slijediti sve upute.

SK

Blahoželáme k nákupu.
Aby vaše dieťa malo maximálnu ochranu a pohodlie, je potrebné prečítať si pozorne celú príručku a dodržiavať všetky pokyny.

HE

השדחה השיכרה לע וניתוכרב
דלדלל תילמיטמוא תווחנו תילמיסקמ
תוהיטב חיטבהל ידכ יפ לע לועפלו
תוארוהה דירדמ לכ תא ווייעב אורקל יחרכב
לתוארוהה לכ

INDEX



4



24



EN 27

FR 30

DE 35

NL 39

ES 43

IT 47

PT 51

JA 55

PL 59

UK 63

HR 67

SK 71

HE 75



10



25



16

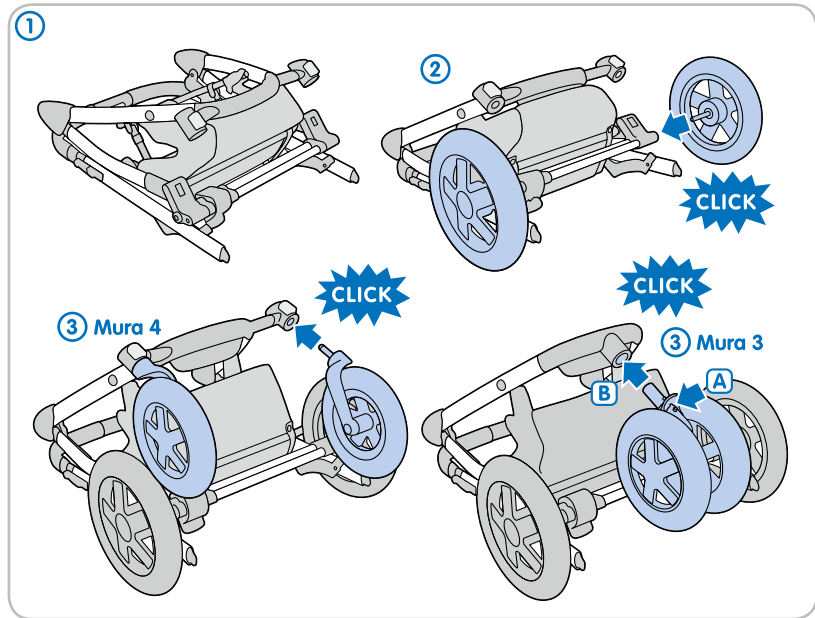
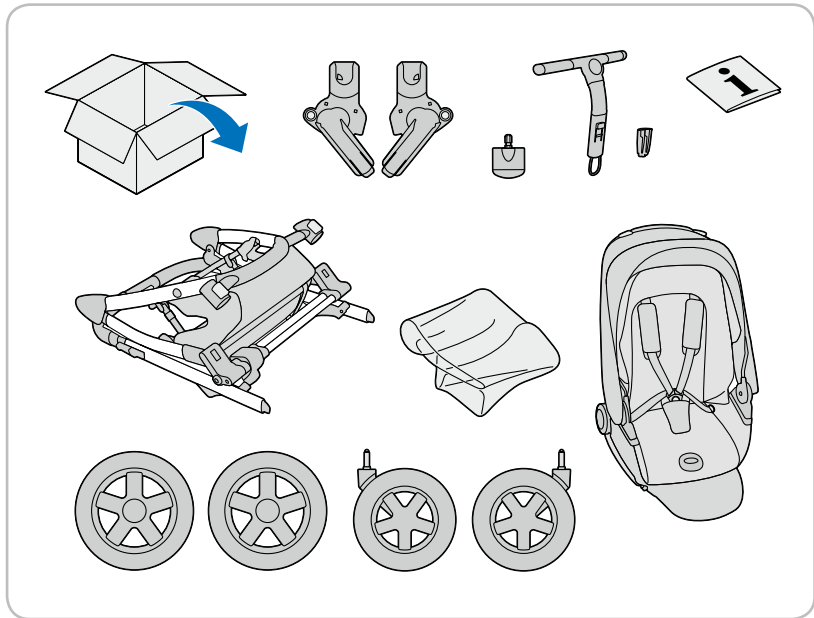


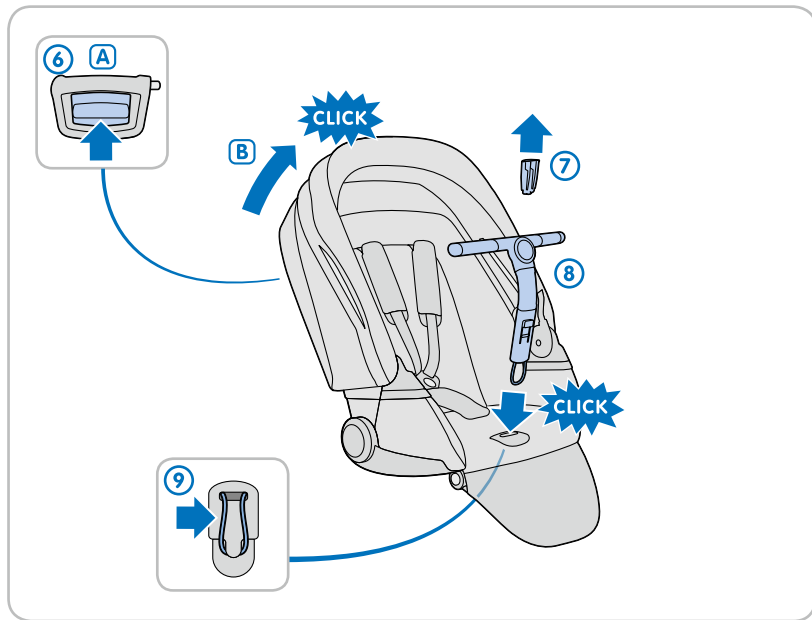
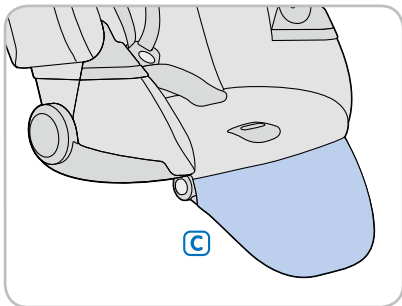
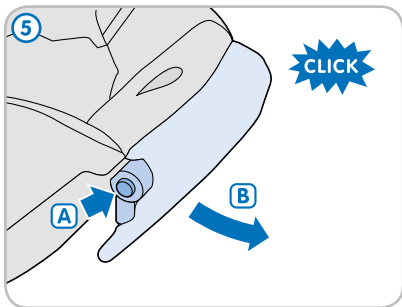
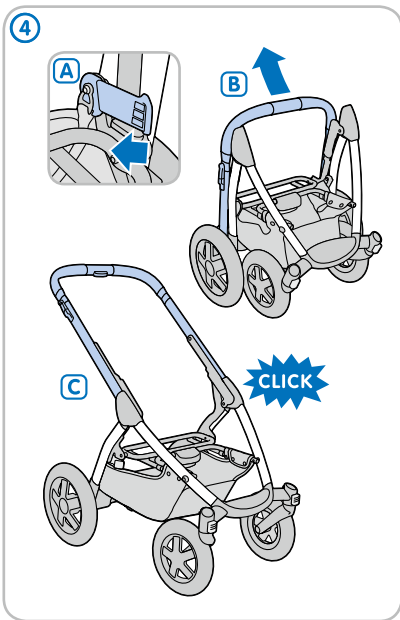
26

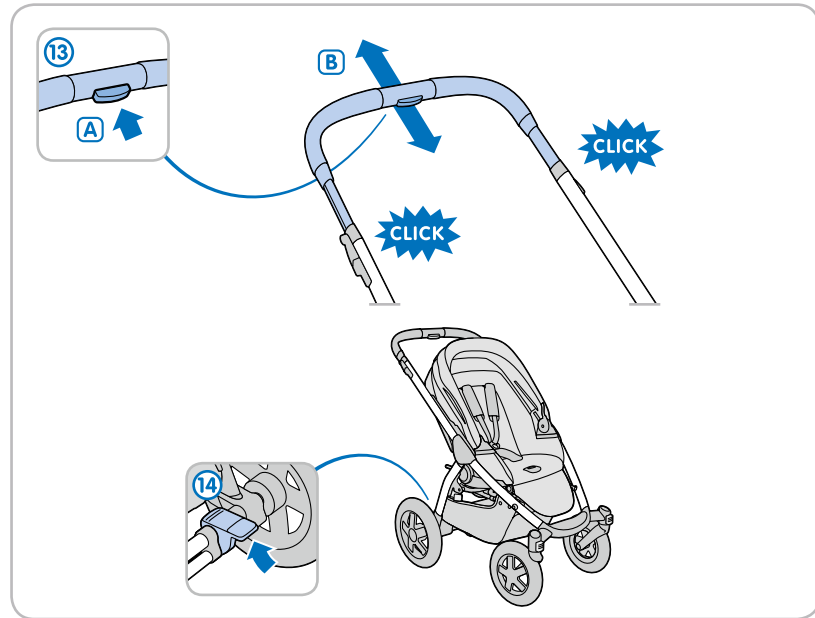
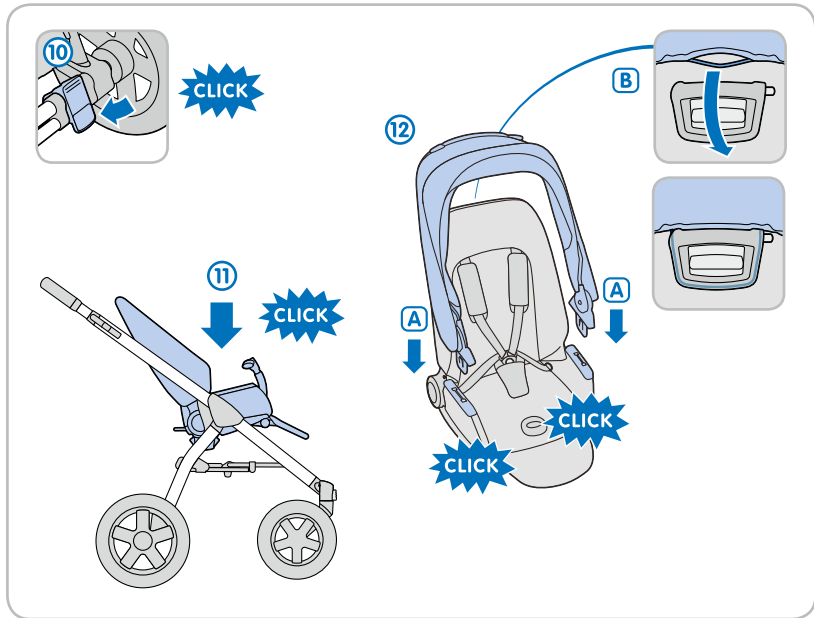


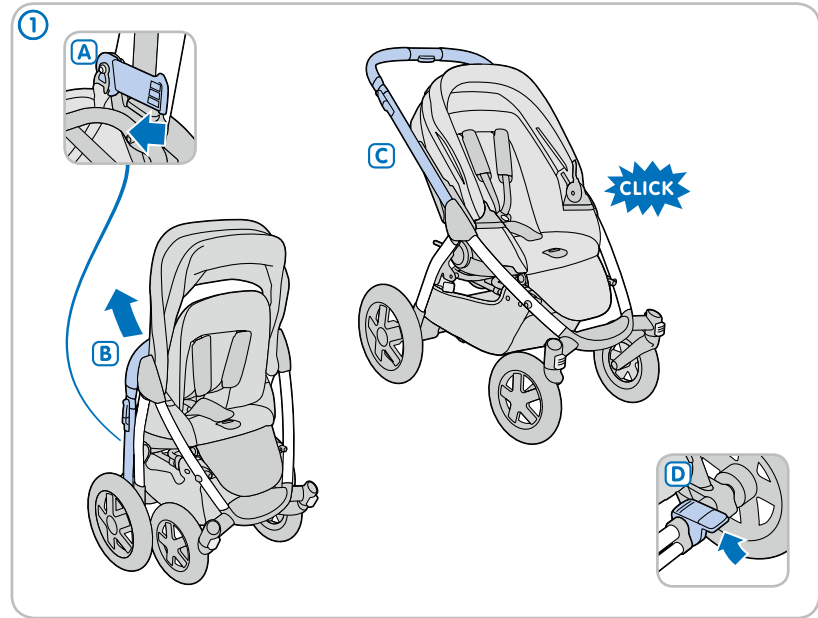
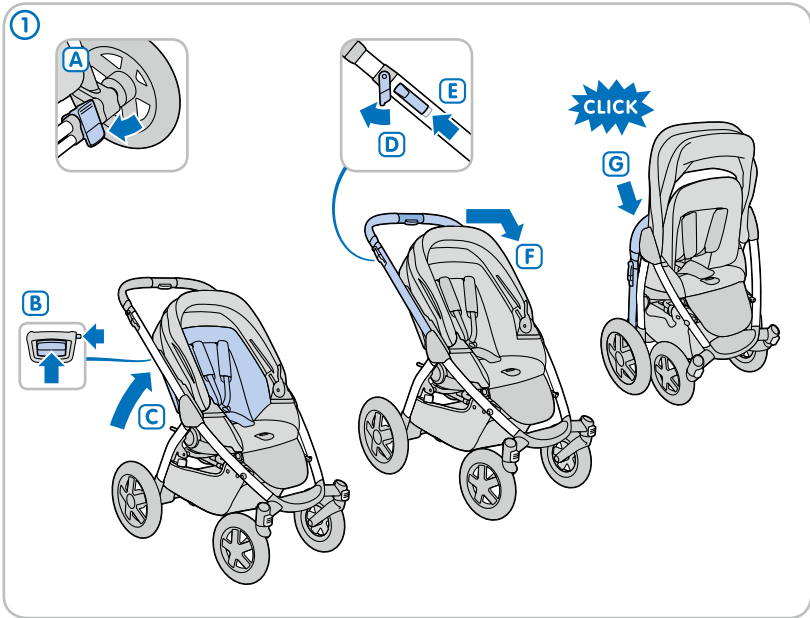
18

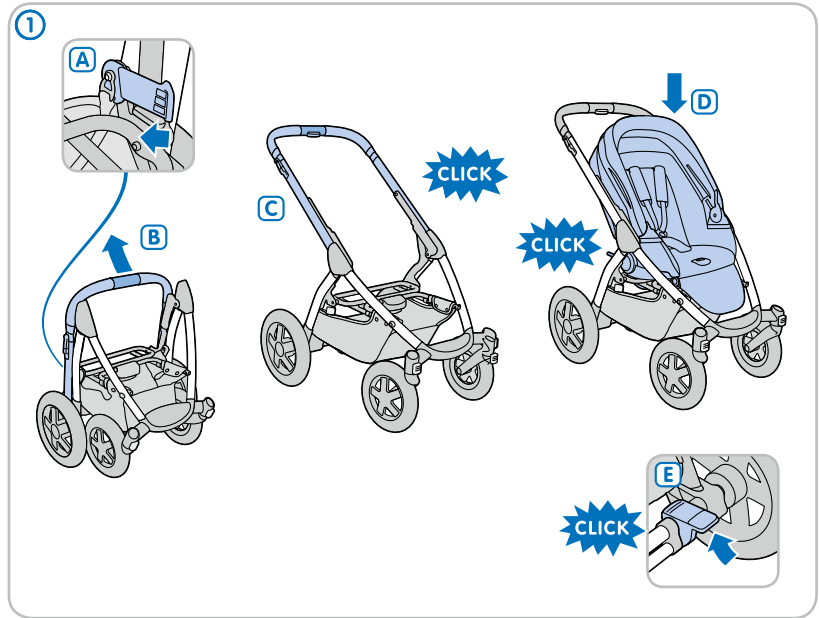
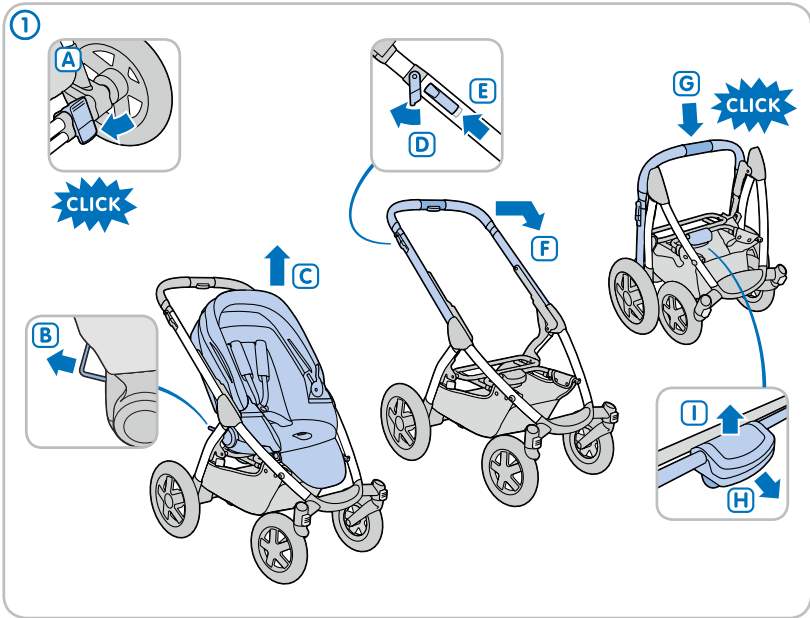


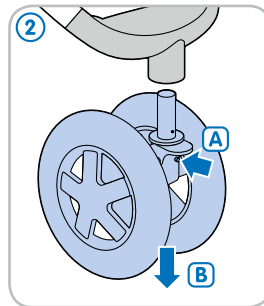
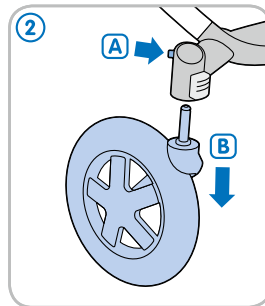
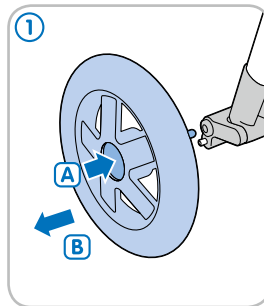
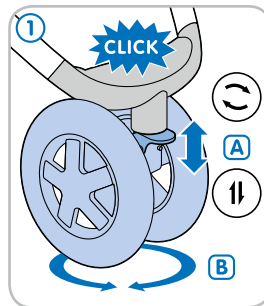
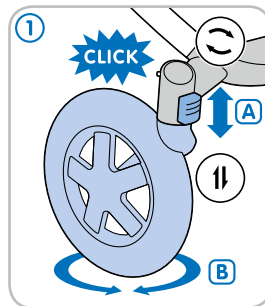
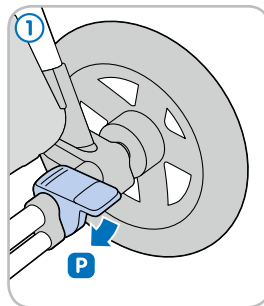
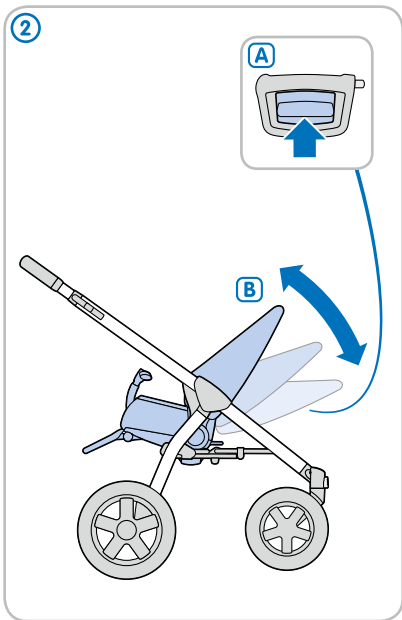
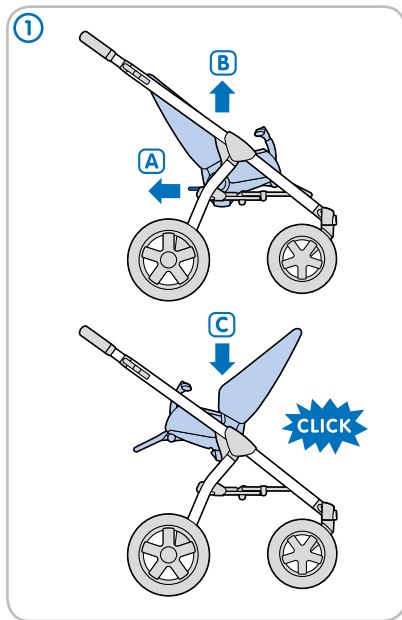


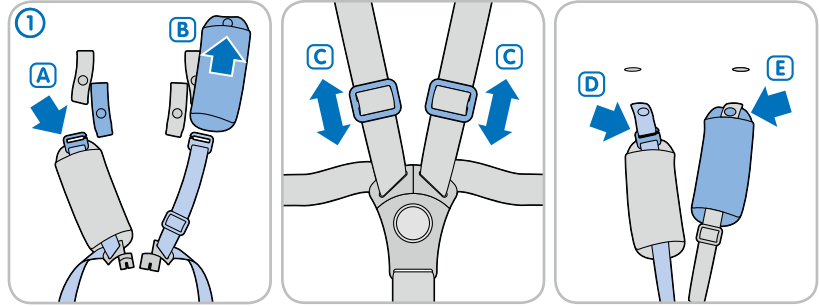
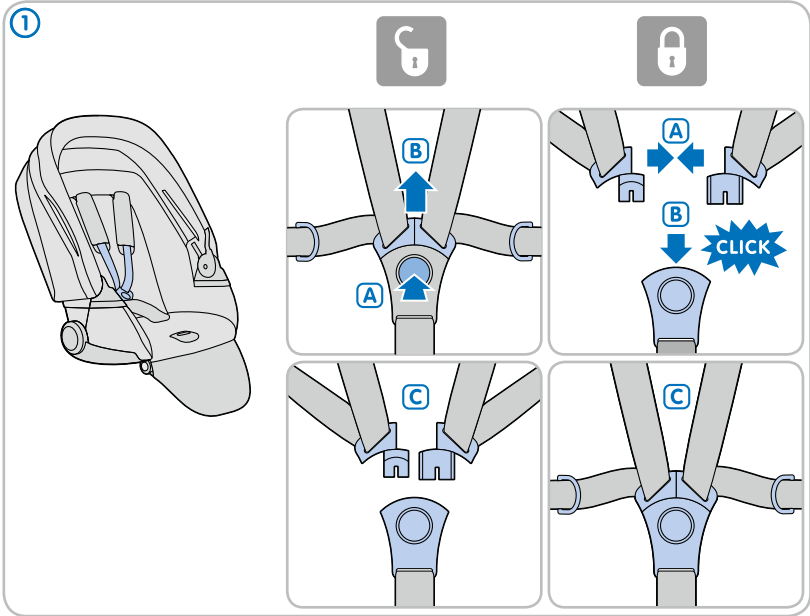


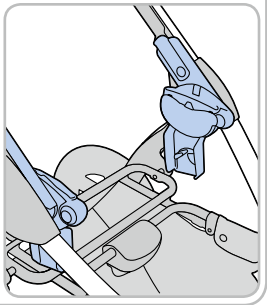
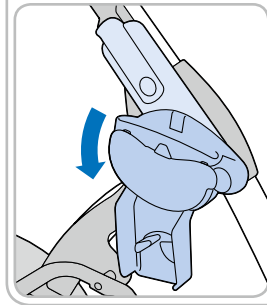
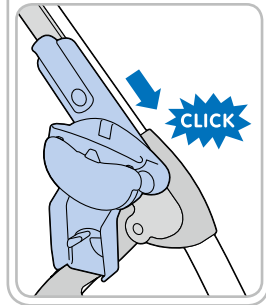
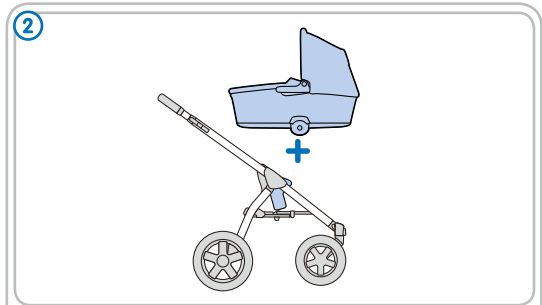
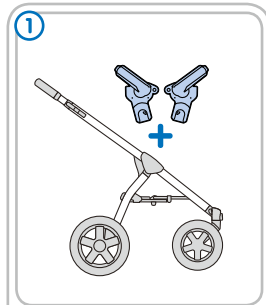
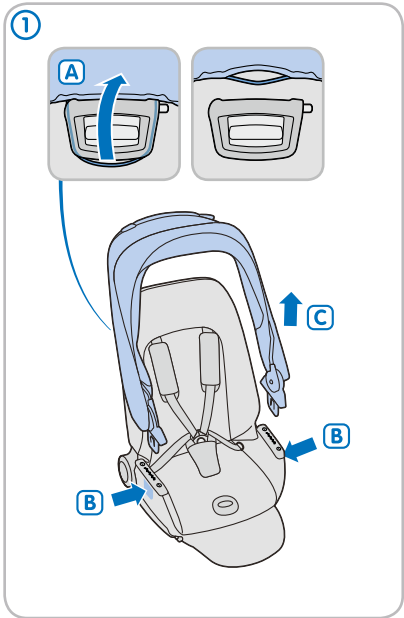
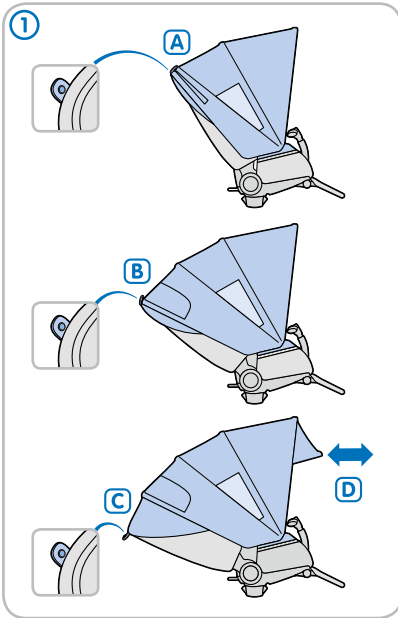


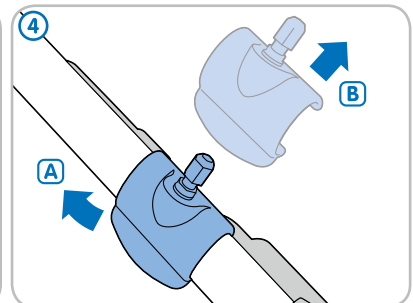
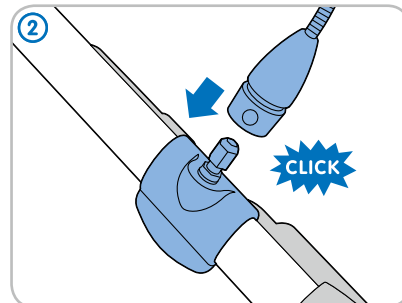
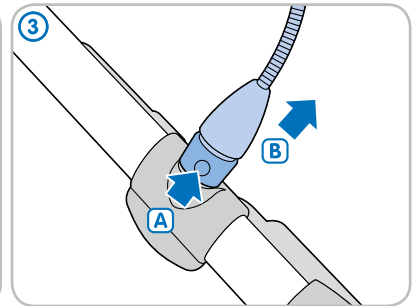
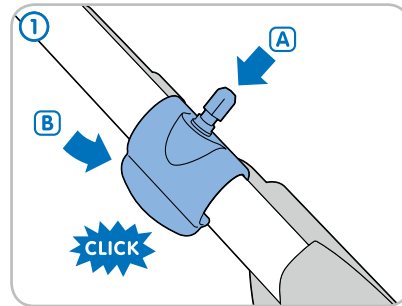
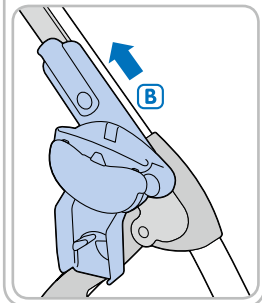
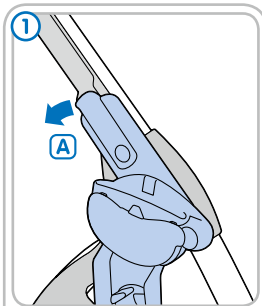
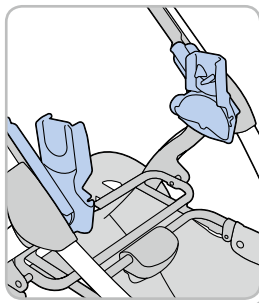
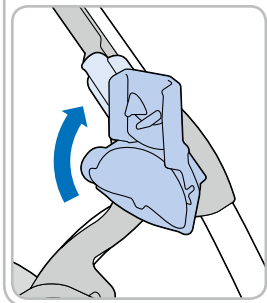
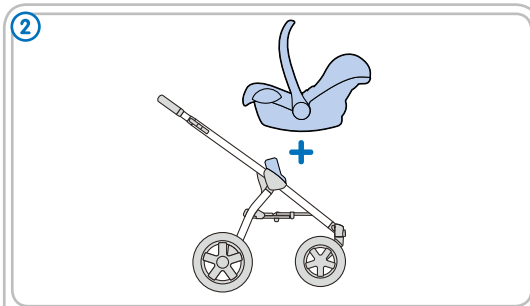


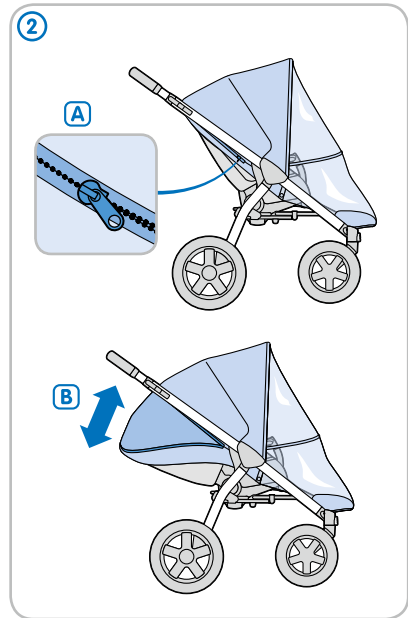
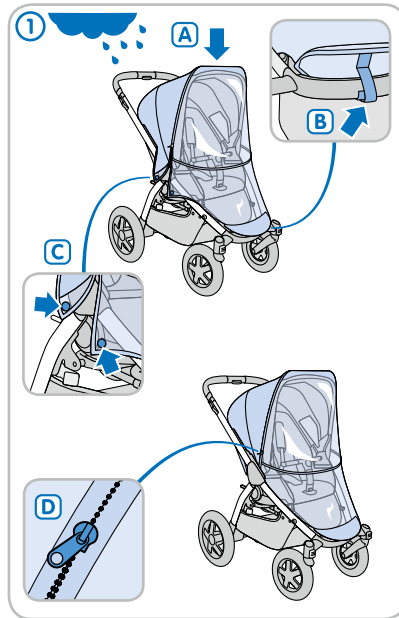
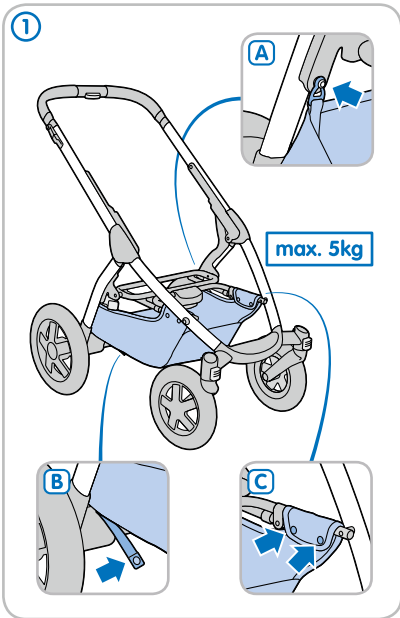


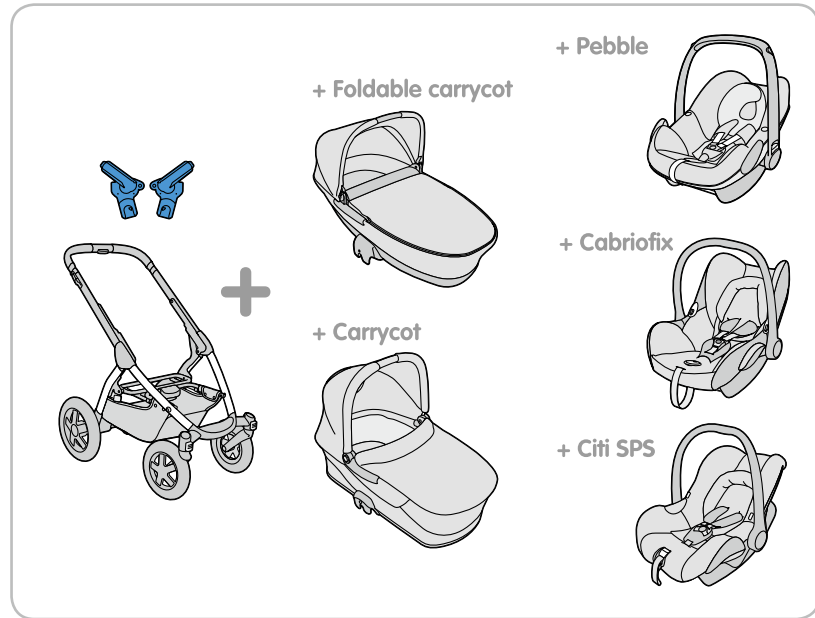
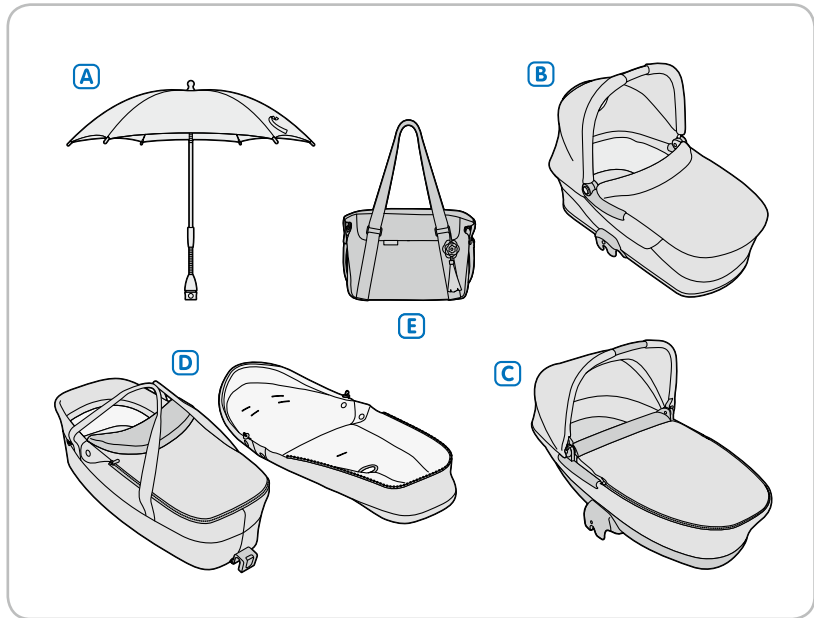


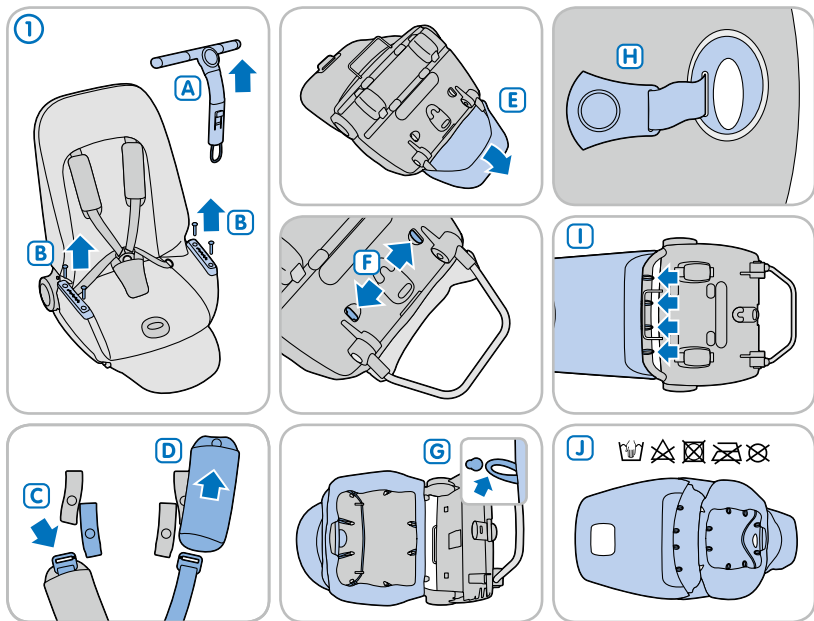












IMPORTANT
Keep these instructions for future reference.

SAFETY

Our products have been carefully designed and tested to ensure your baby's safety and comfort. Complies with safety requirements - Tested in an approved laboratory in accordance with order no. 91-1292 - December 1991 - EN1888:2012.

1. This vehicle is intended for children from 0 months and up to 15 kg.
2. Never carry more than 1 child per place in the pushchair at a time.
3. Never lift the pushchair with the child inside it.
4. If the manufacturer of your pushchair recommends using it in combination with a carrycot or a car seat, then, the maximum weight for the combination is that indicated on the additional product.
5. If the manufacturer of your pushchair recommends using it in combination with a carrycot or car seat, always have them facing you.
6. Never use stairs or escalators with your child in the pushchair.
7. Always use the most recline position when used for new born babies.
8. The brake must always be on when putting the child in or taking him out. Always use the

parking brake, even when standing still for only a few moments!

9. Only use accessories or spare parts sold or approved by the manufacturer. Using other accessories could be dangerous.
10. For buggies with accessories (depending on the version), please respect the maximum weight loads indicated below: Ex: Maximum permitted weight for the play tray 2 kg. Maximum permitted weight for the net bag 2 kg. Maximum permitted weight for the storage pocket 1 kg. Maximum permitted weight for the basket 2kg.

WARNING :

- Never leave your child unattended.
- Ensure that all the locking devices are engaged before use.
- To avoid injury ensure that your child is kept away when unfolding and folding this product.
- Do not let your child play with this product.
- Always use the restraint system. Rings for attaching an extra harness are on each side, beside the seat belt.





EN

- Check that the pram body or seat unit or car seat attachment devices are correctly engaged before use.
- This product is not suitable for running or skating or any other sport activities.
- Not suitable for over night sleeping, your child may be at risk of serious harm or injury.
- Any load attached to the handle, backrest or sides affects the stability of the pram/pushchair.
- To avoid the risk of suffocation, keep all plastic bags and packaging out of reach of babies and young children.
- Raincover uses: Do not use in sunny weather because of excessive heat. Do not use the rain cover without the hood. Use only under adult supervision.
- Always check that the brake is fully engaged before letting go of your stroller.
- Never let your child climb into or out of the stroller alone.

Chassis care advice



1. The product must be maintained regularly to provide full satisfaction. We advise you to check and if necessary clean mechanical parts every fortnight.
2. Wipe the frame with a clean cloth. Clean and dry thoroughly the chassis, every time you've been in muddy or sandy areas, to avoid rust.
3. Do not use grease or oil.
4. Your pushchair may not work properly if it is not maintained regularly.
5. Do not force it if it becomes difficult to fold it up or unfold it. Clean the product.
6. If difficulties persist, contact your supplier.
7. Caring: Use a sponge and mild soap. Do not use detergent.
8. For washing the garment, please consult the instruction label.



EN

Environment

Keep plastic covering away from children to avoid suffocation.

For environmental reasons, when you have stopped using this product, we ask that you dispose of the product in the proper waste facilities in accordance with local legislation.

Questions

Please contact your local Maxi-Cosi distributor or visit our website, www.maxi-cosi.com
When doing so please have the following information to hand:
- Serial number.
- Age (height) and weight of your child.

Warranty

We guarantee that this product has been manufactured in accordance with European safety standards and quality requirements in force at the present time and that, at the time of its purchase by the retailer, this product was exempt from any defect of composition and manufacture. During its production process, this product was also subjected to various quality controls.

If, in spite of all our efforts, a material and/or manufacturing defect should occur during the warranty period of 24 months (used normally and in accordance with the instructions), we undertake to respect the warranty conditions. Please contact your retailer. For more detailed information concerning the applicability of the warranty conditions, please contact your retailer or go to: www.maxi-cosi.com.



EN

The warranty does not apply in the following cases:

- When the product has been used for a purpose other than that provided for in the instructions for use.
- When the product has been repaired by a non-approved supplier.
- When the product is not returned to the manufacturer with the original till receipt (issued by the retailer and/or importer).
- When repairs have been carried out by a third party or a non-approved retailer.
- When the defect was caused by incorrect or insufficient use or maintenance, neglect or impacts at the level of the textile and/or chassis.
- When it is a case of normal wear of the parts, such as can be expected from daily use (wheels, rotating and moving parts, etc.).

When does the warranty come into effect ?

The warranty period starts on the purchase date of the product.

For how long?

For a period of 24 consecutive months.

The warranty is only valid for the first owner and is not transferrable.

What should you do?

When buying the product, please keep the original till receipt safely. The purchase date must be clearly visible. In the event of problems or defects, please refer to the retailer. No exchange or refund can be demanded. Repairs do not entail the extension of the warranty period. The products which are not returned directly to the manufacturer are not covered by the warranty. This warranty clause is in conformity with the European directive 99/44/CE of May 25th 1999.

IMPORTANT

Conservé ces instructions pour consultation ultérieure.

Sécurité

Nos produits ont été conçus et testés avec soin pour la sécurité et le confort de votre enfant. Conforme aux exigences de sécurité - Testé en laboratoire agréé selon le décret n° 91-1292 - décembre 1991 - EN1888:2012.

1. Ce véhicule est conçu pour des enfants âgés de 0 mois et jusqu'à 15 kg.
2. Ne transportez jamais plus de 1 enfant par place à la fois dans votre poussette.
3. Ne soulevez jamais la poussette lorsque votre enfant y est installé.
4. Si le fabricant de votre poussette recommande une utilisation en combinaison avec une nacelle ou siège auto, dans ce cas, le poids maximum d'utilisation de la combinaison est celui indiqué sur le produit additionnel.
5. Si le fabricant de votre poussette recommande une utilisation en combinaison avec une nacelle ou un siège auto, placez-les toujours face à vous.
6. N'empruntez jamais d'escaliers ou escalators avec votre enfant dans la poussette.
7. Utilisez toujours la position la plus inclinée pour les nouveau-nés.
8. Utilisez toujours le frein lorsque la poussette est immobile, même si vous ne vous arrêtez qu'un



FR

instant! Le frein doit toujours être enclenché lors de l'installation et de l'enlèvement de l'enfant.

9. N'utilisez que des accessoires ou pièces de rechanges vendus et approuvés par le fabricant. L'utilisation d'autres accessoires peut s'avérer dangereuse.
10. Pour les poussettes équipées d'accessoires (selon version), veillez à respecter les charges maximum indiquées ci-dessous : Ex : Charge maximale admise par la tablette 2 kg. Charge maximale admise pour le filet 2 kg. Charge maximale admise par poche 1 kg. Charge maximale admise par le panier 2 kg.

AVERTISSEMENT :

- Ne jamais laisser votre enfant sans surveillance.
- S'assurer que tous les dispositifs de verrouillage sont enclenchés avant utilisation.
- Pour éviter toute blessure, maintenir votre enfant à l'écart lors du dépliage et du pliage du produit.
- Ne pas laisser votre enfant jouer avec ce produit.
- Toujours utiliser le système de retenue. Des anneaux pour la fixation d'un harnais supplémentaire sont situés au niveau de la ceinture de maintien, de chaque côté.

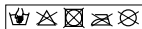




FR

- Vérifier que les dispositifs de fixation de la nacelle, du siège ou du siège-auto sont correctement enclenchés avant utilisation.
- Ne pas utiliser ce produit en faisant du jogging ou des promenades en rollers et toutes autres activités sportives.
- Ne convient pas pour de longue période de sommeil, votre enfant risquerait d'être en danger.
- Le fait d'accrocher une charge au poussoir, dossier ou côtés influe sur la stabilité du landau/ de la poussette.
- Pour éviter les risques d'étouffement, conservez les sacs plastique de l'emballage hors de portée des bébés et des jeunes enfants.
- Utilisation de l'habillage-pluie: Ne pas utiliser en cas de temps ensoleillé, pour cause de chaleur excessive. Ne pas utiliser l'habillage pluie sans la capote. A utiliser sous la surveillance d'un adulte.
- Toujours vérifier que le frein est bien engagé avant de lâcher votre poussette.
- Ne jamais laisser votre enfant monter et descendre seul de la poussette.

Conseils d'entretien du châssis



1. Pour une entière satisfaction, votre poussette dépend d'un entretien régulier. Nous vous conseillons de contrôler et de nettoyer au besoin les parties mécaniques tous les 15 jours.
2. Nettoyez le châssis à l'aide d'un chiffon propre. Nettoyez le châssis après chaque passage en terrain boueux, sablonneux et milieu corrosif.
3. N'utilisez pas de graisse ou d'huile.
4. Un manque d'entretien peut entrainer un mauvais fonctionnement de votre poussette.
5. Si des difficultés de pliage ou dépliage apparaissent, ne forcez jamais, mais nettoyez votre produit.
6. En cas de persistance des difficultés, contactez votre revendeur.
7. Entretien : Utilisez une éponge et un savon doux. N'utilisez pas de détergent.
8. Pour le lavage de la confection, consulter la vignette de contexture située sur la confection.

Environnement

Gardez le matériel d'emballage en plastique hors de la portée de votre enfant pour éviter les risques d'étouffement.

Lorsque vous n'utilisez plus le produit, nous vous prions par souci de l'environnement de vous débarrasser du produit en faisant le tri des déchets et conformément à la législation locale en la matière.

Questions

Veillez prendre contact avec votre distributeur local Maxi-Cosi ou visitez notre site web www.maxi-cosi.com. Veillez à avoir les informations suivantes sous la main :

- Numéro de série.
- L'âge (la taille) et le poids de votre enfant.



FR

Garantie

Nous vous garantissons que ce produit a été fabriqué conformément aux normes de sécurité européennes et exigences de qualité actuellement en vigueur pour ce produit et qu'au moment de son achat par le détaillant, ce produit était exempt de tout défaut de composition et de fabrication. Pendant son processus de production, ce produit a également été soumis à divers contrôles de qualité. Si, malgré tous nos efforts, un défaut de matériau et/ou un vice de fabrication venait à survenir pendant la période de garantie de 24 mois (dans le cas d'une utilisation normale, telle que décrite dans le mode d'emploi), nous nous engageons à respecter les conditions de garantie. Vous êtes alors prié de vous adresser à votre vendeur. Pour des informations plus détaillées concernant l'applicabilité des conditions de garantie, veuillez prendre contact avec votre vendeur ou regarder sur : www.maxi-cosi.com.



FR

La garantie est exclue dans les cas suivants :

- Lors d'une utilisation dans un but autre que celui prévu dans le mode d'emploi.
- Lorsque le produit est proposé en réparation par le biais d'un fournisseur non agréé.
- Lorsque le produit n'est pas renvoyé avec l'original du ticket de caisse (par l'intermédiaire du commerçant et/ou importateur) au fabricant.
- Lorsque des réparations ont été effectuées par un tiers ou un vendeur non agréé.
- Lorsque le défaut a été causé par une utilisation ou un entretien incorrect ou insuffisant, une négligence ou des chocs au niveau du textile et/ou du châssis.
- Lorsqu'il y a lieu de parler d'une usure normale des pièces, telle que l'on peut attendre d'une utilisation journalière (roues, éléments rotatifs et mobiles, etc.).

Quand la garantie prend-elle effet ?

La période de garantie débute à la date d'achat du produit.

Pour quelle période ?

Pour une période de 24 mois consécutifs. La garantie est uniquement valable pour le premier propriétaire et n'est pas transmissible.

Que devez-vous faire ?

Lors de l'achat du produit, veuillez conserver soigneusement l'original du ticket de caisse. La date d'achat doit y être clairement visible. En cas de problèmes ou défauts, veuillez vous adresser à votre vendeur. Aucun échange ni reprise ne peut être exigé. Les réparations ne donnent pas lieu à une prolongation de la période de garantie. Les produits qui sont directement retournés au fabricant ne sont pas couverts par la garantie. Cette clause de garantie est conforme à la directive européenne 99/44/CE datée du 25 mai 1999.



DE

WICHTIG

Bewahren sie diese gebrauchsanweisung für späteres nachlesen gut auf.

Sicherheit

Unsere Produkte wurden sorgfältig hergestellt und getestet, um die Sicherheit und den Komfort Ihres Kindes zu gewährleisten. Entspricht den Sicherheitsanforderungen - Getestet in einem zugelassenen Laboratorium gemäß Richtlinie 91-1292 - Dezember 1991 - EN1888:2012.

1. Dieser Wagen ist für Kinder ab einem Alter von 0 Monaten und mit einem Gewicht bis zu 15 kg bestimmt.
2. Transportieren Sie nie mehr als 1 Kind gleichzeitig im Wagen.
3. Heben Sie den Wagen niemals an, wenn sich Ihr Kind darin befindet.
4. Sollte der Hersteller Ihres Kinderwagens die Verwendung in Kombination mit einem Kinderwagenaufsatz oder einem Kinderautositz empfehlen, ist die maximale Gewichtsangabe des zusätzlichen Produkts für den Einsatz der Produktkombination maßgeblich.
5. Sollte der Hersteller Ihres Kinderwagens die Verwendung in Kombination mit einem Kinderwagenaufsatz oder einem Kinderautositz

empfehlen, platzieren Sie diesen immer zu Ihnen zugewandt.

6. Steigen Sie keine Treppen oder Rolltreppen mit Ihrem Kind im Wagen.
7. Benutzen Sie bei neugeborenen Babys stets die am weitesten zurückgeneigte Position.
8. Stellen Sie immer die Bremse fest, wenn Sie Ihr Kind in den Wagen setzen oder es aus dem Wagen nehmen. Stellen Sie immer die Bremse fest, auch wenn Sie nur kurz anhalten!
9. Verwenden Sie ausschließlich vom Hersteller zugelassenes Zubehör. Die Verwendung anderer Zubehörteile könnte sich als gefährlich erweisen.
10. Bitte halten Sie bei Wagen mit Zubehör (je nach Modell) die folgenden Angaben für das maximale Gewicht ein: maximal zugelassenes Gewicht für den Spieltisch 2 kg, Maximal zugelassenes Gewicht für das Netz 2 kg, Maximal zugelassenes Gewicht pro Tasche 1 kg, Maximal zugelassenes Gewicht für den Korb 2 kg.

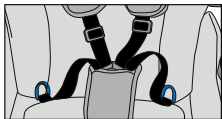
WARNUNG:

- Lassen Sie Ihr Kind nie unbeaufsichtigt.
- Vergewissern Sie sich vor Gebrauch, dass alle Verriegelungen eingerastet sind.
- Damit Ihr Kind nicht verletzt wird, sollten Sie darauf achten, dass Ihr Kind nicht in der Nähe ist, wenn Sie das Produkt aufklappen oder zusammenklappen.
- Lassen Sie Ihr Kind nicht mit dem Produkt spielen.



DE

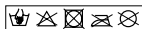
- Nutzen Sie immer das Gurtsystem. Die zusätzlichen Befestigungsringe befinden sich auf jeder Seite im Bereich des Beckengurts.



- Vergewissern Sie sich vor der Verwendung, dass der Wagen oder der Sitz oder die Befestigungselemente des Autositzes korrekt eingerastet sind.
- Das Produkt ist nicht zum Joggen oder Skaten oder jeglichen anderen sportlichen Aktivitäten geeignet.
- Eignet sich nicht als Schlafbettchen für die Nacht, da das Risiko einer Verletzung oder Schädigung Ihres Kindes besteht.
- Jegliche Lasten, die am Schieber, der Rückenlehne oder an den Seiten angehängt werden, beeinträchtigen die Stabilität des Sport-/Kinderwagens.
- Um die Gefahr einer Erstickung zu vermeiden, sind Kunststoffhüllen außerhalb der Reichweite von Babys und Kleinkindern aufzubewahren.

- Verwendung des Regenschutzes: Verwenden Sie diesen aufgrund der hohen Wärmewirkung nicht bei hoher Sonneneinstrahlung. Verwenden Sie den Regenschutz nicht ohne die Haube. Nur unter Aufsicht eines Erwachsenen verwenden.
- Vergewissern Sie sich stets, dass die Bremse festgestellt ist, bevor Sie Ihren Kinderwagen loslassen.
- Lassen Sie Ihr Kind nie alleine in den Kinderwagen klettern bzw. hinausklettern.

Hinweise zur Pflege des Gestells



1. Damit Sie am Produkt lange Freude haben, ist das Produkt regelmäßig zu warten. Wir empfehlen Ihnen, die mechanischen Teile alle zwei Wochen zu überprüfen und gegebenenfalls zu reinigen.
2. Reinigen Sie den Rahmen mit einem sauberen Tuch. Reinigen Sie das Gestell jedes Mal, wenn Sie über matschigen oder sandigen Boden gefahren sind, um Rostansatz zu vermeiden.
3. Verwenden Sie kein Fett oder Öl.
4. Eine mangelhafte Pflege kann dazu führen, dass die Funktion Ihres Kinderwagens beeinträchtigt wird.



DE

5. Forcieren Sie nicht das Aufklappen oder Zuklappen, wenn dies schwergängig ist. Reinigen Sie das Produkt.
6. Sollten weiterhin Probleme auftreten, wenden Sie sich bitte an Ihren Fachhändler.
7. Pflege: Verwenden Sie einen Schwamm und milde Seife. Verwenden Sie keine Reinigungsmittel.
8. Konsultieren Sie die Waschanleitung, bevor Sie den Stoff waschen.

Umwelt

Kunststoffumhüllungen sind von Kindern fern zu halten, um eine Erstickungsgefahr auszuschließen. Wenn Sie das Produkt nicht mehr verwenden, bitten wir Sie, das Produkt entsprechend der örtlichen Gesetzgebung umweltgerecht zu entsorgen.

Bei Fragen

Kontaktieren Sie bitte Ihren Händler von Maxi-Cosi vor Ort, oder besuchen Sie uns auf unserer Webseite www.maxi-cosi.com. Achten Sie darauf, dass Sie die folgenden Angaben zur Hand haben:

- Seriennummer.
- Alter (Größe) und Gewicht Ihres Kindes.

Garantie

Wir garantieren Ihnen, dass das Produkt unter Einhaltung der gegenwärtig gültigen europäischen Sicherheitsnormen und Qualitätsanforderungen hergestellt wurde und zum Zeitpunkt des Kaufs durch den Fachhändler keine Konzeptions- oder Fabrikationsmängel vorlagen. Im Verlauf des Herstellungsprozesses wurde das Produkt ebenfalls verschiedenen Qualitätskontrollen unterzogen. Sollte, trotz all unserer Bemühungen, innerhalb der Garantiezeit von 24 Monaten ein Material- und/oder ein Fabrikationsmangel (bei normalem Einsatz, so wie in der Gebrauchsanweisung beschrieben) auftreten, verpflichten wir uns, den Bedingungen zur Gewährleistung der Garantie Folge zu leisten. In diesem Fall bitten wir Sie, sich an Ihren Fachhändler zu wenden. Weiterführende Angaben zu Garantieleistungen erhalten Sie von Ihrem Händler oder auf: www.maxi-cosi.com.

In folgenden Fällen ist ein Garantieanspruch ausgeschlossen:

- Wenn das Produkt zu einem anderen als in der Gebrauchsanweisung angegebenen Zweck verwendet wird.
- Wenn das Produkt einem nicht zugelassenen Händler zur Reparatur eingereicht wird.
- Wenn das Produkt dem Hersteller ohne den Original-Kassenbeleg (durch einen



DE

Zwischenhändler und/oder Importeur) zugesandt wird.

- Wenn eine Reparatur durch einen Dritten oder einen nicht zugelassenen Händler durchgeführt wird.
- Wenn ein Defekt durch einen unsachgemäßen oder unzulänglichen Gebrauch, Fahrlässigkeit oder Stoßeinwirkungen auf dem Textilbezug und/oder der Basis hervorgerufen werden.
- Wenn von einer normalen Abnutzung der Teile ausgegangen werden kann, die auf einen täglichen Gebrauch zurückzuführen ist (Räder, rotierende und bewegliche Elemente etc.).

Ab wann besteht ein Garantieanspruch?

Die Garantie beginnt mit dem Kaufdatum des Produktes.

Wie lange besteht ein Garantieanspruch?

Für eine Dauer von 24 aufeinanderfolgenden Monaten. Einen Anspruch auf Garantieleistungen hat nur der Erstkäufer; dieser Anspruch ist nicht übertragbar.

Was müssen Sie tun?

Heben Sie den Original-Kassenbeleg Ihres Produktes sorgfältig auf. Das Kaufdatum muss gut lesbar sein. Im Falle eines Defekts bitten wir Sie, sich an Ihren Händler zu wenden. Ein Tausch oder eine Rücknahme können nicht verlangt werden. Eine Reparatur führt nicht zur Verlängerung der Garantiezeit. Auf Produkte, die dem Hersteller direkt eingereicht werden, wird keine Garantie gewährt. Diese Garantie erfüllt die Anforderungen der Europäischen Richtlinie 99/44/EG vom 25. Mai 1999.

BELANGRIJK

Bewaar de gebruiksaanwijzing als referentie voor een later gebruik.

Veiligheid

Onze producten zijn met zorg vervaardigd en getest voor de veiligheid en het comfort van uw kind. Voldoet aan de veiligheidsvereisten - In een goedgekeurd laboratorium getest volgens het decreet nr. 91-1292 - December 1991 - EN1888:2012.

1. Deze kinderwagen is vervaardigd voor kinderen vanaf 0 maanden en tot 15 kg.
2. Vervoer nooit meer dan één kind tegelijkertijd in je kinderwagen.
3. Til de kinderwagen nooit op wanneer je kind er nog in zit.
4. Wanneer de fabrikant van je kinderwagen het gebruik in combinatie met een kinderwagenbak of autostoeltje aanbeveelt, dan bedraagt het maximale gewicht bij gebruik van de combinatie het gewicht dat staat aangegeven op het bijkomende product.
5. Wanneer de fabrikant van je kinderwagen het gebruik in combinatie met een kinderwagenbak of een autostoeltje aanbeveelt, dan moet je deze altijd in je richting plaatsen.



NL

6. Neem nooit de trap of de roltrap als je kind in de kinderwagen zit.
7. Gebruik steeds de positie die het meest achteruit leunt voor pasgeboren baby's.
8. De kinderwagen dient altijd op de rem te staan wanneer je het kind in of uit de kinderwagen plaatst. Gebruik altijd de rem, ook al sta je slechts even stil.
9. Gebruik uitsluitend accessoires die door de fabrikant worden verkocht en goedgekeurd. Het gebruik van andere accessoires kan gevaarlijk zijn.
10. Let bij kinderwagens voorzien van accessoires (naar gelang van de versie) op de maximale belasting die hieronder staat aangegeven. Bijv.: Maximale belasting voor de speeltafel 2 kg. Maximale belasting van het net 2 kg. Maximale belasting voor de zak 1 kg. Maximale belasting voor het mandje 2 kg.

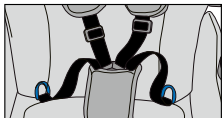
WAARSCHUWING :

- Het kan gevaarlijk zijn je kind zonder toezicht achter te laten.
- Controleer vóór gebruik of alle vergrendelmechanismen goed zijn vastgemaakt.
- Om blessures te vermijden moet je er voor zorgen dat je kind niet in de buurt is wanneer je de kinderwagen in- of uitvouwt.
- Laat je kind niet met dit product spelen.



NL

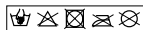
- Gebruik steeds het verstelsysteem. Aan elke zijde zijn ter hoogte van de veiligheidsriem bevestigingsringen voorzien voor een extra harnas.



- Controleer of de bevestigingsmiddelen voor de kinderwagenbak, de zitting of het autostoeltje correct geplaatst zijn vóór je de kinderwagen gebruikt.
- Dit product is niet geschikt om hard te lopen, skaten of andere sporten mee te beoefenen.
- Niet geschikt om lange perioden in te slapen; je kind loopt kans op een letsel.
- Alles wat aan het duwstang, de rugleuning of zijkanten bevestigd wordt, heeft invloed op de stabiliteit van de kinderwagen.
- Om het risico van verstikking te vermijden, plastic zakken en verpakkingen buiten het bereik van baby's en jonge kinderen houden.
- Gebruik de regenhoes niet bij zonnig weer, omdat het te warm kan worden. Niet gebruiken zonder de kap. Alleen te gebruiken onder toezicht van een volwassene.

- Controleer steeds of de rem volledig ingedrukt is voor je de kinderwagen los laat.
- Laat je kind nooit uit zichzelf in of uit de kinderwagen kruipen.

Onderhoud van het frame



1. Voor een goede prestatie vereist je kinderwagen een regelmatig onderhoud. Wij raden aan om naar behoefte de mechanische onderdelen om de twee weken te controleren en te reinigen.
2. Reinig het frame met een schone doek. Reinig het frame na elk gebruik in modder, zand om roest te voorkomen.
3. Geen olie of vet gebruiken.
4. Het nalaten van onderhoud kan ervoor zorgen dat je kinderwagen niet naar behoren werkt.
5. Bij problemen bij het in- of uitvouwen nooit kracht gebruiken, maar het product reinigen.
6. Neem contact op met je verkoper als de problemen blijven bestaan.
7. Onderhoud: gebruik een spons en zachte zeep. Gebruik geen reinigingsmiddel.
8. Lees het etiket wanneer u de bekleding wilt wassen.

Milieu

Houd de plastic verpakking buiten bereik van kinderen om verstikking te voorkomen.

Wanneer je het product niet meer gebruikt, verzoeken wij je uit milieuoverwegingen het product gescheiden bij het afval te plaatsen, conform de lokale wetgeving.

Vragen

Neem contact op met je plaatselijke Maxi-Cosi dealer of bezoek onze website: www.maxi-cosi.com. Zorg dat je de volgende informatie bij de hand hebt:

- Serienummer.
- De leeftijd (de lengte) en het gewicht van je kind.



NL

Garantie

Wij staan garant voor een product dat is gefabriceerd in overeenstemming met de huidige Europese veiligheidsnormen en kwaliteitseisen voor dit soort product en dat het product op het moment van aankoop door de detailhandelaar vrij is van materiaal- en fabricagefouten. Dit product heeft verschillende kwaliteitscontroles ondergaan tijdens het productieproces. Als je ondanks onze inzet materiaaldefecten en/of fabricagefouten constateert tijdens de garantieperiode van 24 maanden (onder normale gebruiksvoorwaarden, zoals beschreven in de gebruiksaanwijzing), verplichten wij ons gevolg te geven aan de garantievoorzwaarden. Je wordt dan verzocht contact op te nemen met je verkoper. Voor nadere informatie over de toepasbaarheid van de garantievoorzwaarden, kun je contact opnemen met je verkoper of kun je terecht op onze website: www.maxi-cosi.com.

De garantie is niet geldig in de volgende gevallen:

- Wanneer het product anders wordt gebruikt dan voorzien in de gebruiksaanwijzing.
- Wanneer het product wordt gerepareerd door een niet erkende leverancier.
- Wanneer het product niet aan de fabrikant wordt geretourneerd met het originele aankoopbewijs (via de winkelier en/of importeur).



NL

- Wanneer de reparaties worden uitgevoerd door derden of door een niet erkende verkoper.
- Wanneer het defect werd veroorzaakt door onjuist of onvoldoende gebruik en onderhoud, verwaarlozing het textiel en/of onderstel is beschadigd door een botsing.
- Wanneer er sprake is van normale slijtage van onderdelen, zoals kan worden verwacht bij dagelijks gebruik (wielen, draaiende en bewegende onderdelen enz.).

Wanneer gaat de garantie in?

De garantieperiode begint op de datum van aankoop van het product.

Voor hoe lang?

Voor een periode van 24 achtereenvolgende maanden. De garantie is uitsluitend geldig voor de eerste eigenaar en kan niet worden overgedragen.

Wat moet u doen?

Na aankoop van het product moet je het originele aankoopbewijs zorgvuldig bewaren. De datum van aankoop moet duidelijk zichtbaar zijn. In geval van problemen of defecten, neemt je contact op met je verkoper. Producten kunnen niet worden ingeruild of teruggenomen. Reparaties geven geen recht op een verlenging van de garantieperiode. Producten die rechtstreeks worden geretourneerd aan de fabrikant vallen niet onder de garantie. Deze garantiebepaling is conform de Europese Richtlijn 99/44/EG d.d. 25 mei 1999.

IMPORTANTE

Conservar para futuras Consultas.

Seguridad

Nuestros productos han sido diseñados y testados debidamente, pensando en la seguridad y el confort de su hijo. Están conformes con las normas de seguridad y han sido testados en laboratorios autorizados, en virtud del decreto nº 91-1292 de diciembre de 1991 - EN1888:2012.

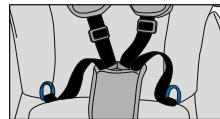
1. Este vehículo es para niños desde 0 meses y hasta peso máximo. 15 kg.
2. No transporte nunca a la vez más de 1 niño en el cochecito.
3. Nunca levante el cochecito cuando el niño se encuentra en su interior.
4. Si el fabricante del cochecito recomienda utilizarlo en combinación con un capazo o asiento de coche, el peso máximo de la combinación será el indicado en el producto adicional.
5. Si el fabricante del cochecito recomienda utilizarlo en combinación con un capazo o asiento de coche, colóquelos siempre frente a usted.
6. No utilice nunca escaleras o escaleras mecánicas con el niño en el cochecito.
7. Con recién nacidos utilice siempre la posición más reclinada.
8. Utilice siempre el freno cuando el cochecito esté

detenido, aunque solo vaya a pararse un instante. También debe accionar el freno siempre que siente o levante al bebé.

9. Utilice únicamente accesorios vendidos o aprobados por el fabricante. El uso de otros accesorios puede resultar peligroso.
10. Para los coches equipados con accesorios (dependiendo de la versión), procure respetar las cargas máximas indicadas a continuación.
Ej: carga máxima admitida para la tabla: 2 kg. Carga máxima admitida para la red: 2 kg. Carga máxima admitida para el bolsillo: 1 kg. Carga máxima admitida para la cesta: 2 kg.

ADVERTENCIA :

- No dejar nunca un bebé sin la vigilancia de un adulto.
- Asegurarse de que todos los dispositivos de cierre están engranados antes del uso.
- Para evitar lesiones procure que el bebé no esté cerca al plegar y desplegar el coche.
- No deje que el niño juegue con el producto.
- Utilice siempre el sistema de retención. A la altura del cinturón abdominal hay, a ambos lados, anillos para fijar el arnés adicional.



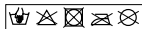
ES



ES

- Compruebe que los dispositivos de acoplamiento al chasis del coche, el asiento o al asiento de coche estén bien acoplados antes de usarlos.
- Este producto no es apto para correr, patinar ni para ninguna otra actividad deportiva.
- No apto para largos periodos de sueño, ya que el bebé podría sufrir daños.
- Cualquier carga atada al manillar, el respaldo o los laterales perjudicará la estabilidad del coche o carrito.
- Para evitar riesgos de asfixia, mantenga las bolsas de plástico de la caja fuera del alcance de los bebés y los niños.
- Uso del impermeable: no lo utilice con tiempo soleado como protección contra el exceso de calor. No utilice el impermeable sin la capota. Se utilizará siempre bajo la vigilancia de un adulto.
- Antes de soltar el coche, compruebe que el freno esté bien echado.
- No permita que el niño salga y entre del coche solo.

Consejos de mantenimiento del chasis



1. Para que el coche rinda a la máxima satisfacción, es imprescindible realizar un mantenimiento. Le recomendamos que inspeccione y limpie las piezas mecánicas cada 15 días si es necesario.
2. Limpie el chasis con ayuda de un paño limpio. Límpielo cada vez que atraviere terrenos fangosos y arenosos o entornos corrosivos.
3. No utilice grasa ni aceite.
4. Si no realiza el mantenimiento, es posible que el cochecito no funcione correctamente.
5. Si surgen problemas al plegarlo o desplegarlo, limpie el producto sin forzarlo jamás.
6. Si persisten las dificultades, póngase en contacto con su proveedor.
7. Mantenimiento: Utilice una esponja y un jabón suave. No utilice detergente.
8. Para lavar la funda, consulte la etiqueta de las instrucciones.



ES

Medio ambiente

Mantener la cubierta plástica alejada de los niños para evitar la asfixia.

Cuando decida desechar el producto, le rogamos que, en interés del medioambiente, separe los residuos de conformidad con la legislación local en la materia.

Preguntas

Póngase en contacto con su distribuidor de Maxi-Cosi o visite nuestra página web www.maxi-cosi.com. Recuerde tener a mano la siguiente información:

- Número de serie
- Edad (altura) y peso de su hijo.

Garantía

Le garantizamos que este producto ha sido fabricado conforme a las normas de seguridad europeas y con los requisitos de calidad actualmente vigentes para este producto y que, en el momento de su compra por el minorista, se encontraba exento de defectos de composición y fabricación. Durante su proceso de producción, el artículo también ha sido objeto de diversos controles de calidad. Si se produjera algún defecto material o de fabricación durante el periodo de garantía de 24 meses (siempre que se haya hecho un uso normal, como el descrito en el manual de instrucciones), nos comprometemos a respetar las condiciones de garantía. En este caso, le rogamos se dirija a su comercio. Para más información sobre la aplicabilidad de las condiciones de la garantía, puede ponerse en contacto con su comercio o visitar nuestra web: www.maxi-cosi.com.

La garantía no será aplicable en los casos siguientes:

- Si se ha hecho un uso distinto al previsto en el manual de instrucciones.
- Si se ha enviado el producto a reparar a un proveedor no autorizado.
- Si el producto no se devuelve junto con el ticket de compra original (por medio del comercio) al fabricante.
- Si se han realizado reparaciones por un tercero o



ES

un vendedor no autorizado.

- Si la causa del defecto se debiera a un uso o un mantenimiento incorrecto o insuficiente, a negligencias o a golpes en la parte textil o en el chasis.
- Si se trata de un desgaste normal de las piezas, como el habitual en el uso diario (ruedas, elementos giratorios y móviles, etc.).

¿Cuándo es efectiva la garantía?

El periodo de garantía comienza en la fecha de compra del producto.

¿Cuánto dura?

Dura 24 meses consecutivos. La garantía sólo es válida para el primer propietario y no es transmisible.

¿Qué debe hacer?

Después de comprar el producto, conserve cuidadosamente el ticket de compra original. La fecha de compra debe estar claramente visible. Si observa algún problema o defecto, diríjase a su vendedor. No se admiten cambios ni devoluciones. Las reparaciones no suponen una ampliación del periodo de garantía. Los productos que se descambian directamente al fabricante no están cubiertos por la garantía. La presente cláusula de garantía está conforme con la directiva europea 99/44/CE con fecha del 25 de mayo 1999.

IMPORTANTE

Conservare per consultazione futura.

Sicurezza

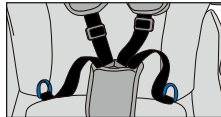
I nostri prodotti sono stati ideati e collaudati con cura per la sicurezza e il confort del vostro bambino. Conforme alle esigenze di sicurezza - Testato in laboratori autorizzati secondo il decreto n. 91-1292 - dicembre 1991 - EN1888:2012.

1. Questo veicolo è destinato a bambini da 0 mesi e fino a 15 kg.
2. Non trasportate mai più di 1 bambino alla volta nel vostro passeggino.
3. Non sollevate mai il passeggino con il bambino al suo interno.
4. Nel caso in cui il produttore del vostro passeggino ne raccomandi l'uso in combinazione con una navicella o un seggiolino auto, il peso massimo di utilizzo dell'insieme è quello indicato sul prodotto addizionale.
5. Se il produttore del vostro passeggino ne raccomanda l'uso in combinazione con una navicella o un seggiolino auto, posizionatele sempre rivolti verso di voi.
6. Non utilizzate mai scale o scale mobili con il vostro bambino nel passeggino.
7. Utilizzate sempre la posizione di inclinazione massima per i neonati.

8. Utilizzate sempre il freno quando il passeggino è fermo, anche se vi fermate solo un attimo! Il freno deve sempre essere azionato per installare o estrarre il bambino.
9. Usate esclusivamente gli accessori e i pezzi di ricambio venduti e approvati dal produttore. L'utilizzo di altri accessori può risultare pericoloso.
10. Per i passeggini dotati di accessori (a seconda della versione), assicuratevi di rispettare i carichi massimi indicati di seguito: es: Carico massimo per la tavoletta 2 kg. Carico massimo per la rete 2 kg. Carico massimo per la tasca 1 kg. Carico massimo per il cesto 2 kg.

AVVERTENZA:

- Non lasciare mai il bambino senza sorveglianza.
- Prima dell'uso assicurarsi che tutti i dispositivi di bloccaggio siano innestati.
- Per evitare rischi di ferite, tenere lontano il bambino durante l'apertura e la chiusura del prodotto.
- Non lasciare che il bambino giochi con il prodotto.
- Utilizzare sempre il sistema di ritenuta. Anelli per il fissaggio di un sistema di ritenuta aggiuntivo sono posizionati su entrambi i lati all'altezza della cintura.



IT



IT

- Verificare che i dispositivi di fissaggio della navicella, del seggiolino o del seggiolino auto siano correttamente bloccati prima dell'utilizzo.
- Questo prodotto non è adatto all'utilizzo durante la corsa o le passeggiate con roller e per ogni altra attività sportiva.
- Non è adatto per lunghi periodi di sonno, il vostro bambino rischierebbe di essere in pericolo.
- Ogni carico attaccato al maniglione, allo schienale o sui lati influisce sulla stabilità della carrozzina/ del passeggino.
- Per evitare rischi di soffocamento, conservate i sacchi in plastica degli imballaggi fuori dalla portata di neonati e bambini.
- Utilizzo del parapigioggia: Non utilizzare al sole, a causa di un eccessivo calore. Non utilizzare il parapigioggia senza capottina. Utilizzare sotto la sorveglianza di un adulto.
- Verificare sempre che il freno sia azionato prima di lasciare il passeggino.
- Non lasciare mai che il bambino salga e scenda da solo dal passeggino.

Consigli per la manutenzione del telaio



1. Una manutenzione regolare vi garantisce una soddisfazione completa per il vostro passeggino. Vi consigliamo di controllare e all'occorrenza pulire le parti meccaniche ogni 15 giorni.
2. Pulite il telaio con un panno pulito. Pulite il telaio dopo ogni utilizzo su terreni fangosi, sabbiosi o ambienti che possono risultare corrosivi.
3. Non utilizzate grasso né olio.
4. Una mancanza di manutenzione potrebbe portare ad un cattivo funzionamento del vostro passeggino.
5. In caso di difficoltà nell'aprire e chiudere, non forzate mai, ma pulite il prodotto.
6. Se le difficoltà persistono, contattate il vostro rivenditore.
7. Manutenzione: Utilizzate una spugna e un sapone delicato. Non utilizzate detergenti.
8. Per il lavaggio del tessuto, consultate l'etichetta con le istruzioni.



IT

Ambiente

Tenete l'involucro di materia plastica lontano dalla portata dei bambini per evitare il soffocamento.

Quando smetterete di utilizzare il prodotto, vi preghiamo per la tutela dell'ambiente di smaltire il prodotto in modo differenziato e nel rispetto della normativa locale in materia.

Domande

Siete pregati di contattare il punto vendita autorizzato o di visitare il nostro sito web www.maxi-cosi.com. Assicuratevi di avere a portata di mano le seguenti informazioni:

- Numero di serie.
- Età (altezza) e peso del vostro bambino.

Garanzia

Vi garantiamo che questo prodotto è stato fabbricato in conformità con le norme di sicurezza europee e con le esigenze qualitative attualmente in vigore per tali prodotti e che al momento dell'acquisto presso il rivenditore il prodotto era privo di difetti di montaggio o fabbricazione. Durante il processo di produzione, il prodotto è stato inoltre sottoposto a diversi controlli qualità. Se, malgrado tutti i nostri sforzi, un difetto dei materiali e/o un vizio di fabbricazione dovesse presentarsi nel periodo di garanzia di 24 mesi (nel caso di un utilizzo corretto, come descritto nelle istruzioni d'uso) ci impegniamo a rispettare le condizioni di garanzia. Siete pregati in questo caso di rivolgervi al punto vendita. Per informazioni più dettagliate riguardo l'applicabilità delle condizioni di garanzia, potete prendere contatto con il punto vendita o consultare il sito www.maxi-cosi.com.

La garanzia è esclusa nei casi seguenti:

- Utilizzo e destinazione diversi da quelli previsti nelle istruzioni d'uso.
- Installazione non conforme alle istruzioni.
- Riparazione effettuata da persona o punto vendita non autorizzato.
- Mancanza dello scontrino d'acquisto al momento del rinvio al produttore.



IT

- Il difetto è causato da una manutenzione scorretta o insufficiente del prodotto, negligenza o urti a livello del telaio o del tessuto.
- Sostituzione di parti sottoposte ad usura durante il normale utilizzo (ruote, parti in rotazione e parti mobili.) .

Da quando decorre la garanzia?

Il periodo di garanzia decorre dalla data di acquisto del prodotto.

Per quanto tempo?

24 mesi consecutivi e non trasferibili ad altra persona: l'unico beneficiario è colui che ha effettuato l'acquisto.

Cosa si deve fare?

Dopo l'acquisto, dovette conservare lo scontrino riportante la data d'acquisto del prodotto. Nel caso si verifichi un problema, il prodotto deve essere restituito al punto vendita presso cui è stato effettuato l'acquisto. I prodotti inviati direttamente al produttore non godranno di alcuna garanzia. Garanzia conforme alla Direttiva Europea n° 1999/44/CE del 25 Maggio 1999.

IMPORTANTE

Guardar este manual para consulta posterior.

Segurança

Os nossos produtos foram concebidos e testados com cuidado para assegurar a segurança e o conforto da sua criança. Em conformidade com os requisitos de segurança - Testado em laboratório certificado segundo o decreto n.º 91-1292 - Dezembro de 1991 - EN1888:2012..

1. Este carrinho destina-se a crianças desde os 0 meses de idade até aos peso máximo 15 kg.
2. Nunca transportar mais do que uma criança de cada vez, por lugar, no carrinho de passeio.
3. Não levantar o carrinho de passeio com a criança dentro do mesmo.
4. Se o fabricante do seu carrinho de passeio recomenda a utilização em combinação com uma alcofa ou cadeira-auto, então o peso máximo de utilização da combinação é o indicado no produto adicional.
5. Se o fabricante do seu carrinho de passeio recomenda a utilização em combinação com uma alcofa ou uma cadeira-auto, colocá-los sempre virados para si.
6. Não utilizar escadas ou escadas rolantes com a criança no carrinho de passeio.



PT

7. Utilizar sempre a posição mais inclinada para os recém-nascidos.
8. Sempre que o carrinho de passeio estiver parado, utilizar o travão, mesmo que pare somente por um instante! O travão deve estar sempre accionado durante a colocação e a remoção da criança.
9. Utilizar somente acessórios ou peças sobresselentes vendidos e aprovados pelo fabricante. A utilização de outros acessórios pode ser perigoso.
10. Para os carrinhos de passeio equipados com acessórios (conforme a versão), respeitar as cargas máximas indicadas abaixo: Ex.: Carga máxima permitida para o tabuleiro 2 kg. Carga máxima permitida para o saco de rede 2 kg. Carga máxima permitida para o bolso 1 kg. Carga máxima permitida para o cesto 2 kg.

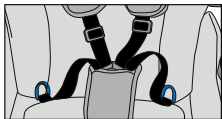
AVISO:

- Não deixar a criança sem vigilância.
- Assegure-se de que todos os dispositivos de segurança estão correctamente accionados antes de cada utilização.
- Para evitar lesões, certifique-se de que a criança está afastada ao abrir e fechar este produto.
- Não deixe que a criança brinque com este produto.



PT

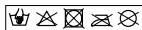
- Use sempre o sistema de retenção. Existem anéis para a fixação de um cinto adicional em cada um dos lados, junto do cinto de segurança.



- Verificar se os dispositivos de fixação da armação, da cadeira ou da cadeira-auto estão correctamente engatados antes de utilizar.
- Este produto não é adequado para correr ou andar de patins ou para qualquer outra actividade desportiva.
- Não é adequado para longos períodos de sono. A criança poderá sofrer lesões.
- Qualquer carga aplicada no punho, no encosto ou nas partes laterais afecta a estabilidade do carrinho de bebé.
- Para evitar riscos de asfixia, guardar os sacos plásticos da embalagem fora do alcance dos bebés e das crianças.
- Utilização de protecção para a chuva: Não utilizar se estiver sol, uma vez que pode causar calor excessivo. Não utilizar a protecção para chuva sem a cobertura. Utilizar sob a supervisão de um adulto.

- Verificar sempre se o travão está totalmente engatado antes de deixar o carrinho de bebé.
- Nunca deixe que a criança suba ou desça do carrinho sozinha.

Conselhos de manutenção do chassis



1. Para uma satisfação total, a sua cadeira de passeio deve ser regularmente sujeita a manutenção. Aconselhamos que inspecione e limpe, se necessário, as peças mecânicas todos os 15 dias.
2. Limpar o chassis com um pano limpo. Limpar o chassis sempre que tenha estado num piso com lama, areia ou num ambiente corrosivo.
3. Não utilizar lubrificante ou óleo.
4. A falta de manutenção pode resultar num mau funcionamento do seu carrinho de passeio.
5. Se surgirem dificuldades para dobrar ou abrir o carrinho, não forçar e limpar o produto.
6. Se as dificuldades persistirem, contacte o revendedor.
7. Manutenção: Utilizar uma esponja e sabão suave. Não utilizar detergente. 8. Para lavar o tecido, consulte a etiqueta com as instruções.



PT

Ambiente

Para evitar riscos de sufocação, manter as embalagens de plástico afastadas das crianças.

Quando deixar de usar o produto, solicitamos, por razões ambientais, que elimine o seu produto fazendo a triagem dos dejectos e cumprindo com a legislação local nesta matéria.

Perguntas

Contacte o seu distribuidor local Maxi-Cosi ou visite o nosso sítio Web www.maxi-cosi.com. Tenha consigo as seguintes informações:
- Número de série.
- A idade (o tamanho) e o peso do bebé.

Garantia

Garantimos que este produto foi fabricado em conformidade com as normas de segurança europeias e requisitos de qualidade actualmente em vigor para este produto e que, no momento de aquisição pelo revendedor, este produto estava isento de qualquer defeito de composição e de fabrico. Durante o seu processo de produção, este produto foi igualmente submetido a vários controlos de qualidade. Se, apesar de todos os nossos esforços, surgir durante o período de 24 meses da garantia (no caso de uma utilização normal, tal como descrita no modo de utilização) um defeito de material e/ou uma imperfeição no fabrico, respeitaremos as condições da garantia. Deverá contactar o revendedor. Para informações mais detalhadas sobre a aplicabilidade das condições da garantia, contacte o seu revendedor ou consulte: www.maxi-cosi.com.

A garantia não é aceite nos seguintes casos:

- Para uma utilização que não seja a prevista no modo de utilização.
- Quando o produto é proposto para reparação por um fornecedor não autorizado.
- Quando não é apresentado o recibo de compra (pelo intermediário do comerciante e/ou importador) do fabricante.



PT

- Quando as reparações foram efectuadas por um terceiro ou um vendedor não autorizado.
- Quando o defeito foi causado por uma utilização ou uma manutenção incorrectas ou insuficientes, negligência ou choques a nível do tecido e/ou chassis.
- Quando se está perante o desgaste normal das peças, tal como se pode esperar de uma utilização diária (rodas, elementos rotativos e móveis, etc.).

Quando é que a garantia entra em vigor?

O período de garantia tem início na data de aquisição do produto.

Qual a sua duração?

Por um período de 24 meses consecutivos. A garantia só é válida para o primeiro proprietário e não é transmissível.

O que deve fazer?

Aquando da aquisição do produto, guarde o recibo original da caixa.

A data de aquisição deve estar claramente visível. Em caso de problemas ou defeitos, contacte o seu revendedor. Não pode ser exigida a troca ou a devolução. As reparações não dão direito a uma extensão do período da garantia. Os produtos que são devolvidos directamente ao fabricante não são cobertos pela garantia. Esta cláusula de garantia está em conformidade com a directiva europeia 99/44/CE de 25 de Maio de 1999.



JA

重要

後ほどご覧いただけるよう、本説明書はすぐに手の届く場所に保管してください。

安全性

弊社製品は、赤ちゃんの安全と快適を確保するために、慎重に設計、検査されています。安全性の要件には準拠しています。指令番号 91-1292 - DECEMBER 1991 - EN 1888 :2003 + A1/ A2/A3 :2005 に従い、適切なラボラトリーで試験が実施されています。

1. このカートは0カ月以上のお子様で体重が 15 KG を超えない赤ちゃんにお使いいただけます。
2. このカートには1度に複数のお子様を乗せないでください。
3. 赤ちゃんを乗せたままこのカートを持ち上げないでください。
4. カートの製造元により、キャリアコットまたはカーシートの併用を推奨している場合、併用した状態の最大重量は追加製品に記載されている内容をご覧ください。
5. カートの製造元により、キャリアコットまたはカーシートの併用を推奨している場合、常に押す人に向けて取り付けてください。
6. カートにお子様を乗せたまま、エスカレーターまたは階段をご利用にならないでください。
7. カートを折り畳む際や広げる際はお子様が近くにいないことを確認してください。

8. お子様を乗せる際または降ろす際には、必ずブレーキを使用してください。数分立ち止まる場合にも、必ず停止用のブレーキを使用してください!
9. 製造元が販売している、または製造元に承認された付属品のみを使用してください。その他の付属品を取り付けると危険が発生する場合があります。
10. アクセサリーつきのバギー(仕様による)の場合、以下の最大積載重量を守ってください: 例: プレイトレイの最大積載量は 2 KG です。ネットバッグの最大積載量は 2 KG です。ストレージポケットの最大積載量は 1 KG です。バスケットの最大積載量は 2KG です。

警告:

- お子様を乗せたまま目を離さないでください。
- ご利用いただく前に、すべてのロック装置がしっかりとかかっていることを確認してください。
- けがの恐れがあるため、本製品を折り畳む際はお子様が近くにいないことを確認してください。
- 本製品でお子様をあそばせないでください。
- シートベルトを必ず使用してください。付属ハーネスを取り付けるためのリングはシートベルトの横の各側面にあります。





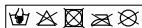
JA

- ・ご利用いただく前には、カートの本体またはシートユニットの取り付け装置が正しく取り付けられていることを確認してください。
- ・本製品はランニングやインラインスケート用に設計されたものではありません。
- ・夜間のおやすみにはご利用いただけません。お子様に重大な危険が発生する恐れがあります。
- ・ハンドル部分に荷重をかけると、カートの安定性に影響がおよびます。
- ・窒息のリスクを避けるためにも、ビニール袋およびパッケージなどはお子様や赤ちゃんの手の届かない場所に置いてください。
- ・レインカバーの使用:
- ・陽が出ている時には過熱する恐れがあるため、使用しないでください。
- ・フードなしでレインカバーを使用しないでください。大人の監督の元にもみ使用してください。
- ・カートから離れる前に、ブレーキが必ずしっかりとかかっていることを確認してください。
- ・お子様ひとりでもカートを乗り降りさせないでください。
- ・ご利用いただく前に、すべてのロック装置がしっかりとかかっていることを確認してください。
- ・けがの恐れがあるため、本製品を折り畳みする際はお子様が近くにいらないことを確認してください。
- ・本製品でお子様をあそばせしないでください。
- ・シートベルトを必ず使用してください。付属ハーネスを取り付けるためのリングはシートベルトの横の各側面にあります。
- ・ご利用いただく前には、カートの本体またはシート

ユニットの取り付け装置が正しく取り付けられていることを確認してください。

- ・本製品はランニングやインラインスケート用に設計されたものではありません。
- ・夜間のおやすみにはご利用いただけません。お子様に重大な危険が発生する恐れがあります。
- ・ハンドル部分に荷重をかけると、カートの安定性に影響がおよびます。

シャーシのお手入れについて



1. 不具合なくお使いいただけるように、本製品は定期的にお手入れしていただく必要があります。機械部品は2日に1回異常を確認し、必要なお手入れをしていただくよう推奨いたします。
2. フレームは清潔な布でふいてください。泥地または砂地などでの使用後は錆予防のためにも、シャーシをお手入れし、しっかりと乾かしてください。
3. 油やオイルは使用しないでください。
4. 適切にお手入れをしないと、カートが正常に動作しなくなる場合があります。
5. 折り畳みがうまくいかない場合にも、無理な力を加えないでください。製品をお手入れします。
6. 不具合が解消されない場合は、サプライヤーにお問い合わせください。
7. お手入れ: スポンジと刺激の少ない中性洗剤を使用します。洗剤は使用しないでください。



JA

8. 布製のカバーを洗う際は、ラベルの説明に従ってください。

ご利用環境

窒息を避けるためにもプラスチックのカバーはお子様の手が届かない場所に保管してください。

環境を守るためにも、製品の使用を中止する場合は、お住まいの自治体の規則に従って本製品を廃棄するようにしてください。

お問い合わせ

お近くのL MAXI-COSI 販売業者にお問い合わせください。または WWW.MAXI-COSI.COM をご覧ください。

お問い合わせの際は、以下の情報をご用意ください。

- シリアル番号
- お子様の年齢、身長、体重

保証

本製品は、本製品に適用される欧州の最新の安全要件および品質規格に従って製造され、購入の際に仕上がりまたは材質に欠陥のないことを保証します。本製品は、製造工程中に多岐に渡る品質検査を受けています。当社のこうした努力にもかかわらず、24か月間の保証期間中に、(本製品を使用説明書に従って通常の方法で使用して、)本製品に材質または製造上の欠陥が生じた場合には、当社は保証規定に従います。その場合には、ご購入の販売店までご連絡ください。保証規定の適用に関する詳細情報については、販売店にお問い合わせ頂くか、当社のWEBサイト(WWW.MAXI-COSI.COM)をご覧ください。

保証が適用されないケース:

- ・ マニュアルに記載されている以外の方法や目的で使用した場合。
- ・ 当社に認定されていない販売店を通して修理対象の製品を送付した場合。
- ・ 製造者に到着した製品に購入時のレシート(販売店または輸入業者によるもの)が添付されていない場合。
- ・ 当社に認定されていない第三者または販売店によって修理が行われた場合。
- ・ 欠陥が、不適切または不注意な使用、メンテナンス、怠慢によるものである場合や、衝撃による織布カバーまたはフレームへの欠陥である場合。



JA

- ・ 製品の日常的な使用によるものと判断される部品の通常の摩耗や消耗(ホイール、回転および可動部品など)。

発効日:

この保証は、本製品の購入日から有効となります。

保証期間:

保証期間は、24か月間です。この保証は、最初の所有者のみに適用され、譲渡することはできません。

欠陥への対処方法:

製品購入後は、レシートを大切に保管しておいてください。レシートは、購入の日付が明確に判読できなければなりません。問題や欠陥が見つかった場合には、ご購入の販売店に連絡してください。製品の交換または返品は受け付けておりません。修理によってこの保証が延長されることはありません。製品を製造者に直接送付すると、保証を受けることができません。この保証規定は、欧州指令99/44/EG(1999年5月25日)に準拠しています。



PL

Ważne zachowaj instrukcję.**BEZPIECZEŃSTWO**

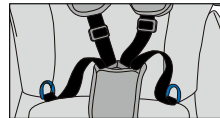
Nasze produkty zostały starannie zaprojektowane i sprawdzone, aby zapewnić dziecku bezpieczeństwo i wygodę. Zgodny z wymogami bezpieczeństwa - Sprawdzony w zatwierdzonym laboratorium z postanowieniem nr 91-1292 - grudzień 1991 - EN1888:2012.

1. Produkt przeznaczony dla dzieci w wieku powyżej 0 miesięcy i lżejszych niż 15 kg.
2. Nie należy przewozić w wózku więcej niż jednego dziecka.
3. Nie wolno podnosić spacerówki z dzieckiem.
4. W przypadku gdy producent spacerówki zaleca użycie jej z gondolą lub fotelikiem samochodowym, waga dopuszczalna jest oznaczona na danym produkcie.
5. W przypadku gdy producent spacerówki zaleca użycie jej z gondolą lub fotelikiem samochodowym, należy zawsze ustawiać je przodem do prowadzącego.
6. Kiedy dziecko znajduje się spacerówce, nie należy korzystać ze schodów lub schodów ruchomych.
7. W przypadku wozienia noworodków należy zawsze jak najniżej opuszczać zagłówek.
8. Podczas wkładania i wyjmowania dziecka należy zawsze zaciągnąć hamulec. Należy zawsze używać hamulca.

9. Używać wyłącznie akcesoriów sprzedawanych lub zatwierdzonych przez producenta. Użycie innych akcesoriów może być niebezpieczne.
10. Dla wózków z akcesoriami (w zależności od wersji) należy stosować się do ograniczeń maksymalnej ładowności oznaczonej poniżej: Np.: Maksymalna dopuszczalna ładowność przystawki na zabawki 2 kg. Maksymalna dopuszczalna ładowność siatki 2 kg. Maksymalna dopuszczalna ładowność kieszeni 1 kg. Maksymalna dopuszczalna ładowność koszyka 2 kg.

OSTRZEŻENIE:

- Nigdy nie zostawiać dziecka bez nadzoru.
- Przed użyciem należy upewnić się, czy urządzenia blokujące zostały uruchomione.
- Aby uniknąć obrażeń, dziecka musi znajdować się z daleka podczas rozkładania i składania tego produktu.
- Dziecko nie może bawić się tym produktem.
- Zawsze używać szelek. Kółka do zaczepiania dodatkowych szelek znajdują się po każdej stronie obok pasa.

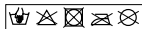




PL

- Przed użyciem sprawdzać, czy urządzenia mocujące wózek lub siedzisko bądź fotelik samochodowy są prawidłowo zamocowane.
- Ten produkt nie nadaje się do biegania ani jazdy na łyżwach bądź do uprawiania innych sportów.
- Nie jest odpowiedni do spania w nocy, ponieważ dziecko może odnieść poważny uraz lub obrażenia.
- Każdy ciężar przymocowany do uchwytu, oparcia lub z boków ma wpływ na stabilność wózka/ spacerówki.
- Aby uniknąć ryzyka uduszenia, należy trzymać wszystkie torby i opakowania poza zasięgiem niemowląt i małych dzieci.
- Zastosowania osłony przeciwdeszczowej. Nie używać podczas słonecznej pogody ze względu na możliwość przegrzania. Nie używać osłony przeciwdeszczowej bez daszka. Stosować wyłącznie pod nadzorem osób dorosłych.
- Przed odejściem od spacerówki zawsze sprawdzać, czy hamulec jest całkowicie zaciągnięty.
- Nigdy nie wolno pozwalać dziecku samemu wchodzić do spacerówki lub z niej wychodzić.

Wskazówki dotyczące konserwacji ramy



1. Aby uzyskać pełne zadowolenie z produktu, należy dbać o jego regularną konserwację. Zalecamy sprawdzanie czystości i w razie konieczności czyszczenie części mechanicznych co 2 tygodnie.
2. Należy przetrzeć ramę za pomocą czystej szmatki. Po spacerze należy zawsze oczyścić ramę z piasku lub błota i dokładnie wysuszyć w celu uniknięcia powstania rdzy.
3. Nie wolno stosować smaru lub oleju.
4. W przypadku braku prawidłowej konserwacji spacerówka może nie działać prawidłowo.
5. Nie należy na siłę składać lub rozkładać wózka. Wyczyścić wózek.
6. Jeżeli trudności się utrzymują, należy skontaktować się ze sprzedawcą.
7. Czyszczenie: Za pomocą gąbki i łagodnego mydła. Nie należy stosować detergentu.
8. Pracę zgodnie z podanymi na etykietach instrukcjami prania.



PL

Ochrona środowiska

Wszelkie plastikowe opakowania należy przechowywać poza zasięgiem dzieci z powodu ryzyka uduszenia.

Ze względu na kwestie ochrony środowiska po zaprzestaniu użytkowania niniejszego produktu prosimy o właściwe jego zutylizowanie zgodnie z lokalnymi regulacjami prawnymi.

Pytania

Prosimy o kontakt z najbliższym sprzedawcą produktów Maxi-Cosi lub odwiedzenie naszej strony internetowej pod adresem www.maxi-cosi.com. Należy pamiętać o następujących informacjach:

- numer seryjny.
- wiek (wzrost) i masę ciała dziecka.

Gwarancja

Gwarantujemy, że niniejszy produkt został wyprodukowany zgodnie z aktualnymi europejskimi wymogami bezpieczeństwa i normami jakości odnoszącymi się do tego wyrobu oraz że w chwili zakupu jest wolny od wad produkcyjnych i materiałowych. W procesie produkcji wyrób

podlegał różnorodnym testom jakości. Jeśli mimo naszych wysiłków w okresie gwarancji wynoszącym 24 miesiące produkt ten wykaże wady materiałowe/produkcyjne (przy normalnej eksploatacji, jak opisano w instrukcji użytkownika), przejmiamo odpowiedzialność zgodnie z warunkami gwarancji. W takim przypadku prosimy skontaktować się ze sprzedawcą. Dokładne informacje na temat stosowania warunków gwarancji można uzyskać u sprzedawcy lub na naszej stronie internetowej: www.maxi-cosi.com.

Nie udziela się gwarancji, jeżeli:

- Wyrób był użytkowany w niewłaściwy sposób lub do celów innych niż opisane w instrukcji.
- Produkt został przekazany do naprawy sprzedawcy nieposiadającemu naszego upoważnienia.
- Wyrób nie został dostarczony producentowi (poprzez sprzedawcę lub importera) z oryginalnym dowodem zakupu.
- Naprawy produktu były wykonane przez osoby trzecie lub sprzedawcę nieposiadającego naszego upoważnienia.
- Uszkodzenia są spowodowane nieprawidłowym lub niedbałym użytkowaniem bądź konserwacją, zaniedbaniem albo mechanicznym uszkodzeniem tapicerki i/lub stelaża.
- Elementy wykazują ślady wynikające z naturalnego zużycia produktu (kółka, części ruchome itp.).



PL

Data wejścia w życie?

Gwarancja wchodzi w życie w dniu zakupu produktu.

Okres gwarancyjny?

Okres gwarancyjny wynosi 24 kolejne miesiące.

Gwarancja zostaje udzielona wyłącznie pierwotnemu nabywcy i nie podlega przeniesieniu na inne osoby.

Sposób postępowania w przypadku stwierdzenia wad ?

Po zakupie produktu zachować dowód zakupu.

Na dokumencie musi być wyraźnie widoczna data zakupu. W przypadku wystąpienia problemów lub wad należy zwrócić się do sprzedawcy.

Nie można zażyczyć sobie wymiany lub zwrotu produktu. Naprawy nie stanowią podstaw do przedłużenia gwarancji. Produkty zwrócone bezpośrednio do producenta nie uprawniają do gwarancji.

Postanowienia niniejszej gwarancji są zgodne z Dyrektywą Europejską 99/44/WE z 25 maja 1999 r.

ВАЖНО

Сохранить это руководство для последующего использования.

Безопасность

Наша продукция тщательно разработана и протестирована, чтобы обеспечить безопасность и комфорт ребенка. Соответствует требованиям по безопасности. Протестировано в лаборатории с правом проверки и аттестации в соответствии с постановлением № 91-1292 – Декабрь 1991 – EN1888:2012.

1. Данное изделие предназначено для детей от рождения и весом до 15 кг.
2. Запрещается сажать в коляску более 1 ребенка на место одновременно.
3. Запрещается поднимать коляску с сидящим в ней ребенком.
4. Если производитель рекомендует использовать коляску вместе с переносной корзиной или автомобильным сиденьем, максимальный вес для таких комбинаций указывается в документации для дополнительного изделия.
5. Если производитель рекомендует использовать коляску вместе с



UK

переносной корзиной или автомобильным сиденьем, ребенок должен находиться в них лицом к вам.

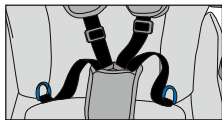
6. Запрещается поднимать коляску по лестнице или на эскалаторе с сидящим в ней ребенком.
7. Всегда используйте наиболее откинутую позицию, когда используете для новорожденных младенцев.
8. Сажая ребенка в коляску и вытаскивая его оттуда, необходимо установить коляску на тормоз. Рекомендуется устанавливать коляску на тормоз, даже если остановка занимает всего несколько минут.
9. Использовать только аксессуары и запасные части, поставляемые или одобренные производителем. Использование других аксессуаров может быть опасным.
10. При использовании коляски с аксессуарами (в зависимости от версии) необходимо учитывать максимальный вес, указанный далее. Например: максимально разрешенный вес для стола с игрушками – 2 кг. Максимально разрешенный вес для сетчатой сумки – 2 кг. Максимально разрешенный вес для кармашка – 1 кг. Максимально разрешенный вес для корзины – 2 кг.



UK

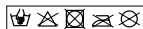
ВНИМАНИЕ:

- Никогда не оставляйте ребенка без присмотра.
- Убедитесь в том, что все запирающие устройства входят в контакт зацепления перед использованием.
- Во избежание травм убедитесь в том, что Ваш ребенок находится в стороне во время складывания и раскладывания этого продукта.
- Не позволяйте Вашему ребенку играть с этим продуктом.
- Всегда используйте предохранительную систему закрепления. Кольца для крепления дополнительных жгутов (ремней) в каждой стороны и рядом с ремнем безопасности.



- Проверьте, чтобы устройства для крепления корпуса коляски или сиденья или сиденья автомобиля были корректно зацеплены перед использованием.
- Данный продукт не предназначен для бега или катания или для любых других спортивных мероприятий.

- Продукт не подходит для ночного сна, так как Ваш ребенок может быть подвержен риску серьезного вреда или травмы.
- Любой груз, прикрепленный к ручке, спинке или с боков коляски влияет на устойчивость коляски.
- Во избежание риска удушья хранить пластиковые пакеты и упаковку вне досягаемости младенцев и детей.
- Использование дождевика: Не использовать в солнечную погоду во избежание перегрева. Не использовать пластиковый непромокаемый чехол без тента. Использовать только под присмотром взрослых!
- Всегда проверяйте, чтобы тормоза были полностью зацеплены до ее отпускания.
- Никогда не позволяйте Вашему ребенку залезать и вылезать из коляски одному.

Уход за шасси

1. Для обеспечения безопасности необходимо постоянно поддерживать коляску в надлежащем состоянии. Рекомендуется проверять и, при

необходимости, очищать механические части каждые две недели.

2. Протирать раму чистой тканью. Во избежание появления ржавчины тщательно очищать и высушивать шасси после использования коляски в грязной или песчаной среде.
3. Запрещается использовать смазку или масло.
4. Если регулярно не поддерживается надлежащее состояние коляски, не гарантируется ее надежное функционирование.
5. Не применять излишнюю силу, если коляску трудно складывать или раскладывать. Очистить изделие.
6. При возникновении трудностей связаться с поставщиком.
7. Уход: использовать губку и мягкое мыло. Не использовать моющие средства.
8. При стирке швейных изделий, пожалуйста, обратитесь к инструкции на этикетке.

Окружающая среда

Держите все пластиковые пакеты в недоступных для детей местах, чтобы не допускать риск удушья.



UK

По окончании использования продукта следует утилизировать его в соответствии с местным законодательством по отдельной утилизации.

Вопросы

Обращайтесь к своему местному представителю Maxi-Cosi или посетите наш веб-сайт, www.maxi-cosi.com. В данном случае имейте при себе следующую информацию:
– серийный номер.
– возраст (рост) и вес вашего ребенка.

Гарантия

Мы гарантируем, что этот продукт был произведен в соответствии со всеми текущими европейскими требованиями к безопасности и стандартами качества, применимыми к этому продукту, и что этот продукт не имеет дефектов изготовления и материалов на момент покупки. В производственном процессе продукт проходил различные проверки качества. Если несмотря на все наши усилия в течение гарантийного периода (24 месяца) выявятся



UK

дефект производства/материалов (при условии нормального использования, описанного в руководстве пользователя), мы выполним гарантийные условия. В таком случае просим связаться со своим дилером. Более подробную информацию о применении гарантийных условий вы можете получить у дилера или найти на нашем веб-сайте: www.maxi-cosi.com.

Эта гарантия недействительна в следующих случаях:

- В случае использования или назначения, не описанного в руководстве.
- Если продукт сдан в ремонт дилеру, не авторизованному нами.
- Если вместе с продуктом производителю не представлен оригинал чека покупки (через розничного торговца или импортера).
- Если ремонт был произведен третьими сторонами или дилером, не авторизованным нами.
- Если дефект является результатом неправильного или небрежного обращения или обслуживания, неосторожности или повреждения тканевого верха и/или рамы от удара.

- Если части имеют нормальный износ, ожидаемый при ежедневном использовании продукта (колеса, вращающиеся и движущиеся части и т. п.).

Дата вступления в силу:

Эта гарантия вступает в силу в день покупки продукта.

Гарантийный срок:

Гарантийный срок составляет период в 24 последовательных месяца. Гарантия относится только к первому владельцу и не может передаваться.

Что делать в случае обнаружения дефектов:

После покупки продукта сохраните чек покупки. Дата покупки должна быть четко видна на чеке. Если возникнут проблемы и дефекты, обратитесь к розничному продавцу.

Нельзя требовать обмена или возврата товара. Ремонт не дает права на продление гарантии. Продукты, возвращаемые не напрямую производителю, не соответствуют условиям гарантии.

Эта гарантия соответствует Европейской Директиве 99/44/EG от 25 мая 1999 года.

VAŽNO

Sačuvati za slučaj potrebe.

Sigurnost

Naši proizvodi su pažljivo konstruirani i ispitani kako bi vašem djetetu jamčili sigurnost i udobnost. Uovoljava sigurnosnim zahtjevima - Ispitano u ovlaštenom laboratoriju u skladu s normom br. 91-1292 - prosinac 1991 - EN1888:2012.

1. Ovaj proizvod je namijenjen za djecu stariju od 0 mjeseci i težine do 15 kg.
2. Nikada ne vozite istovremeno više od jednog djeteta u dječjim kolicima.
3. Ne podižite dječja kolica dok se u njima nalazi dijete.
4. Ukoliko proizvođač vaših dječjih kolica preporuča njihovu uporabu u kombinaciji s nosiljkom ili auto-sjedralicom, tada je najveće dopušteno opterećenje za kombinaciju ono koje je naznačeno na dodatnom proizvodu.
5. Ukoliko proizvođač kolica preporuča njihovu uporabu u kombinaciji s nosiljkom ili auto-sjedralicom, ti proizvodi moraju uvijek biti okrenuti prema vama.
6. Ne koristite stepenice ili dizala dok se dijete nalazi u kolicima.

7. Za novorođenčad uvijek koristite maksimalno ispružen položaj.
8. Kolica moraju uvijek biti zakočena za vrijeme stavljanja ili vađenja djeteta iz kolica. Uvijek koristite kočnicu, čak i kada se zaustavljate na samo nekoliko trenutaka!
9. Koristite samo one dodatke koje prodaje ili odobrava proizvođač. Korištenje drugih dodataka može biti opasno.
10. Za dječja kolica s dodacima (ovisno o inačici), molimo pridržavajte se najvećih dopuštenih opterećenja kako slijedi: Primjer: Najveće dopušteno opterećenje za stalak - policu: 2 kg. Najveće dopušteno opterećenje za mrežicu: 2 kg. Najveće dopušteno opterećenje za pretinac: 1 kg. Najveće dopušteno opterećenje za košaru: 2 kg.

UPOZORENJE:

- Nikada ne ostavljajte dijete bez nadzora.
- Prije uporabe kolica uvjerite se da svi dijelovi za učvršćivanje čvrsto leže u svojim položajima.
- Kako biste izbjegli ozljede, pobrinite se da dijete bude na sigurnoj udaljenosti kada sklapate ili rasklapate ovaj proizvod.
- Ne dopustite djetetu da se igra s ovim proizvodom.

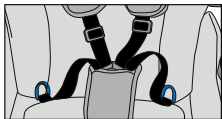


HR



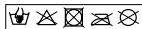
HR

- Uvijek koristite sigurnosne pojase. Na svakoj se strani, pored pojasa sjedalice, nalaze prsteni za pričvršćivanje dodatnih pojaseva.



- Uvjerite se da okvir kolica ili jedinica za sjedenje ili uređaji za pričvršćivanje u autu budu pravilno aktivirani prije uporabe.
- Ovaj proizvod nije namijenjen za trčanje ili vožnju rola ili za bilo koje druge sportske aktivnosti.
- Nije namijenjeno za cjelonoćno spavanje, Vaše dijete može biti izloženo ozbiljnim ozljedama.
- Opterećenje ručke, naslonjača za leđa ili bočne naslonjače može utjecati na stabilnost kolica.
- Kako biste izbjegli rizik od gušenja, držite sve plastične vrećice i ambalažu izvan dometa novorođenčadi i male djece
- Korištenje navlake za kišu: Ne koristite po sunčanom vremenu zbog prevelike vrućine. Ne koristite navlaku za kišu bez zaštitne kupole. Koristite samo uz nadzor odraslih.
- Uvijek se uvjerite da je aktivirana kočnica prije nego pustite kolica iz ruku.
- Ne dopustite da se dijete samo penje ili silazi s kolica.

Savjeti za njegu okvira dječjih kolica



1. Proizvod se mora redovito održavati kako bi u potpunosti zadovoljio. Savjetujemo provjeru i ukoliko je potrebno, čišćenje mehaničkih dijelova svaka dva tjedna.
2. Obrišite okvir čistom tkaninom. Kako biste izbjegli stvaranje rđe, svaki put nakon što ste bili u blatnjavim ili pješčanim područjima, temeljito očistite i posušite okvir kolica.
3. Ne koristite masti ili ulja.
4. Moguće je da vaša kolica neće raditi pravilno ukoliko nisu redovito održavana.
5. Ukoliko sastavljanje ili rastavljanje kolica postane otežano, ne primjenjujte silu. Očistite proizvod.
6. Ukoliko ne dolazi do poboljšanja, obratite se prodavaču.
7. Njega: Koristite spužvu i blagi sapun. Ne koristite deterdžente.
8. Za pranje tkanine molimo obratite pozornost na etiketu.

Okoliš

Držite sve ambalažne plastične materijale dalje od dometa Vašeg djeteta kako biste izbjegli opasnost od gušenja.

Zbog zaštite okoliša, kada prestanete s korištenjem ovog proizvoda, molimo deponirajte proizvod na odgovarajuće mjesto za odlaganje otpada sukladno lokalnim propisima.

Upiti

Molimo kontaktirajte svog lokalnog Maxi-Cosi zastupnika ili posjetite naše internetske stranice www.maxi-cosi.com. Prilikom toga molimo imajte sljedeće podatke pri ruci:

- Serijski broj.
- Dob (visina) i težina Vašeg djeteta.



HR

Jamstvo

Jamčimo da je ovaj proizvod proizveden sukladno važećim Europskim sigurnosnim zahtjevima i standardima kvalitete koji se odnose na ovaj proizvod, te da ovaj proizvod u trenutku kupnje nema nedostataka u izradi i materijalu. Tijekom procesa proizvodnje proizvod je prošao razne provjere kvalitete. Ukoliko ovaj proizvod, unatoč našem naporu, pokaže nedostatak na materijalu/izradi unutar jamstvenog roka od 24 mjeseca, (uz normalnu uporabu kako je opisano u uputama za uporabu) pridržavat ćemo se jamstvenih uvjeta. U tom slučaju molimo kontaktirajte Vašeg predstavnika. Za daljnje informacije o jamstvenim uvjetima, možete kontaktirati prodavača i posjetiti našu internetsku stranicu: www.maxi-cosi.com.

Jamstvo ne vrijedi u sljedećim slučajevima:

- U slučaju uporabe ili namjene drugačije od one opisane u uputama.
- Ako je proizvod dan na popravak putem predstavnika koji nije ovlašten.
- Ukoliko proizvod nije dostavljen proizvođaču s originalnim računom (putem prodavača i/ili uvoznika).
- Ukoliko su popravci izvedeni od strane trećih strana ili predstavnika koji nije ovlašten.

**HR**

- Ukoliko je nedostatak rezultat nepravilne ili nepažljivo uporabe ili održavanja, nemara ili oštećenja navlake od tkanine i/ili okvira nastalog udarcem.
- Ukoliko dijelovi pokazuju normalnu istrošenost koja se može očekivati zbog svakodnevnog korištenja proizvoda (kotači, okretni i pomični dijelovi itd.)

Datum stupanja na snagu?

Jamstvo stupa na snagu na dan kupnje proizvoda.

Jamstveno razdoblje?

Jamstveno razdoblje se odnosi na razdoblje od 24 uzastopna mjeseca. Jamstvo se odnosi samo na prvog vlasnika i nije prenosivo.

Što učiniti u slučaju nedostataka?

Nakon kupnje proizvoda, sačuvajte račun. Datum kupnje mora biti jasno vidljiv na računu. Ukoliko dođe do problema ili nedostataka molimo kontaktirati Vašeg predstavnika. Zamjena ili vraćanje proizvoda se ne može zatražiti. Popravci ne daju pravo na produženje jamstva. Proizvodi koji su vraćeni izravno proizvođaču nemaju pravo na jamstvo.

Ovo Jamstvena klauzula zadovoljava Europsku direktivu 99/44/EG od 25 M.

**SK****Dôležité uschovajte pre prípadnú potrebu konzultácie.****Bezpečnosť**

Naše výrobky boli starostlivo skonštruované a testované, aby sa zaistila bezpečnosť, ako aj pohodlie vášho dieťaťa. Splňa bezpečnostné požiadavky - Testované v oprávnenom laboratóriu v súlade s nariadením č. 91-1292 - december, 1991 - EN1888:2012.

1. Tento výrobok je určený pre deti od veku 0 mesiacov a do hmotnosti 15 kg.
2. V kočíku nikdy nevezte súčasne viac ako jedno dieťa.
3. Nikdy nedvíhajte kočík, v ktorom je dieťa.
4. Ak výrobca odporúča používanie kočíka v kombinácii s prenosným lôžkom alebo autosedačkou, maximálna hmotnosť pre takúto kombináciu je označená na ďalšom produkte tejto kombinácie.
5. Ak výrobca kočíka odporúča jeho používanie v kombinácii s prenosným lôžkom alebo autosedačkou, vždy ich orientujte smerom k sebe.
6. Ak je dieťa v kočíku, nikdy nepoužívajte schody alebo eskalátory.
7. U novonarodených detí používajte vždy najviac sklopenú polohu kočiarika.
8. Keď ukladáte dieťa do kočíka alebo ho z neho

vyberáte, brzdy musia byť vždy aktivované. Aj keď sa zastavíte iba na chvíľu, vždy používajte parkovaciu brzdú!

9. Používajte iba doplnky, ktoré predáva alebo ktoré odporučil výrobca. Používanie iných doplnkov môže byť nebezpečné.
10. V prípade kočíkov s doplnkami (v závislosti od verzie) rešpektujte maximálne zaťaženie uvedené nižšie: Ex: Maximálne povolené zaťaženie podnosu na hranie je 2 kg. Maximálne povolené zaťaženie sieťky je 2 kg. Maximálne povolené zaťaženie úložného vrečka je 1 kg. Maximálne povolené zaťaženie koša je 2 kg.

VÝSTRAHA:

- Nikdy nenechávajte dieťa bez dozoru.
- Pred používaním sa uistite, že všetky zaistovacie zariadenia sú zaistené.
- Pri rozopínaní a zapínaní sa uistite, že dieťa nie je v kočiariku, aby ste predišli prípadnému úrazu.
- Tento výrobok nie je hračka. Nenechajte dieťa hrať sa s týmto výrobkom.
- Používajte vždy upevňovací systém. Krúžky na pripevnenie doplnkových popruhov sa nachádzajú na oboch stranách vedľa bezpečnostného pásu.



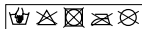


SK

- Pred použitím skontrolujte, či sú správne pripevnené upevňovacie zariadenia kočiarika, sedačky alebo autosedačky.
- Tento výrobok nie je vhodný na behanie, korčuľovanie alebo na akékoľvek iné športové aktivity.
- Nevhodné na celonočný spánok, vášmu dieťaťu hrozí riziko vážneho poranenia alebo úrazu.
- Akékoľvek zataženie umiestnené na držadle, operadle alebo okrajoch ovplyvňuje stabilitu kočiarika.
- Aby sa predišlo riziku udusenía, uchovávajú plastové veľká a balenie mimo dosahu batoliat a malých detí.
- Použitie pláštá do dažďa: Nepoužívajte v slnečnom počasí, pretože by sa vytváralo nadmerné teplo. Nepoužívajte plášť do dažďa bez sklopnej striešky. Používajte iba v prítomnosti dospeléj osoby.
- Pred tým, ako pustíte kočiarik, vždy skontrolujte, či je brzda celkom stlačená.
- Nikdy dieťa nenechávajte liezť dovnútra alebo von z kočiarika samotné.

Pokyny týkajúce sa údržby

rám



1. Aby výrobok poskytoval plnohodnotný úžitok, treba vykonávať pravidelnú údržbu. Odporúčame vám každé dva týždne vykonávať kontrolu mechanických častí a v prípade potreby ich vyčistiť.
2. Utrite rám čistou handričkou. Po použití v blate alebo piesku vždy starostlivo vyčistite a vysušte rám, aby ste predišli korózii.
3. Nepoužívajte vazelinu ani olej.
4. Kočík nemusí fungovať správne, ak nebudete vykonávať pravidelnú údržbu.
5. Ak sa stane skladanie alebo rozkladanie ťažšie, nepoužívajte silu. Vyčistite výrobok.
6. Ak ťažkosti pretrvávajú, kontaktujte dodávateľa.
7. Údržba: Používajte špongiu a jemné mydlo. Nepoužívajte rozpúšťadlá.
8. Pokyny na pranie látky nájdete na štítku.

Životné prostredie

Všetky plastové baliace materiály uchovávajú mimo dosahu detí, aby sa predišlo riziku udusenía. Chráňte životné prostredie a po skončení používania výrobku ho odstráňte do určených zberných kontajnerov v súlade s miestnou legislatívou.

Otázky

Prosím kontaktujte svojho miestneho distribútora alebo navštívte naše webové stránky www.maxi-cosi.com Pripravte si prosím nasledujúce údaje:

- Sériové číslo.
- Vek (výška) a váha dieťaťa

Záruka

Garantujeme Vám, že tento výrobok spĺňa súčasné európske bezpečnostné požiadavky a normy kvality, ktoré sa vzťahujú na tento typ výrobkov, a že v čase zakúpenia neobsahuje nedostatky v spracovaní ani v použitých materiáloch. V procese výroby tento výrobok prešiel rôznymi kontrolami kvality. Ak sa na výrobku napriek všetkým našim snahám prejaví nejaké materiálové alebo výrobné vady v priebehu 24 mesiacov záručnej lehoty (pri jeho správnom



SK

používaní podľa návodu na použitie), je možné uplatniť naň záruku v súlade so záručnými podmienkami. V takom prípade kontaktujte predajcu výrobku. Podrobné informácie o uplatňovaní záruky získate od predajcu výrobku alebo na našej webovej stránke: www.maxi-cosi.com.

Záruku nie je možné uplatniť v nasledujúcich prípadoch:

- V prípade používania výrobku iným spôsobom a na iné účely, než je uvedené v návode.
- Ak je výrobok postúpený na opravu prostredníctvom neautorizovaného predajcu.
- Ak bol výrobok odoslaný výrobcovi bez originálneho potvrdenia o kúpe (prostredníctvom predajcu a/alebo dovozcu).
- Ak boli opravy výrobku vykonané neautorizovanou treťou stranou alebo predajcom.
- Ak je vada výrobku spôsobená nesprávnym alebo nedbalým používaním či údržbou, neopatrným zaobchádzaním či zámerným poškodením textílie a/alebo konštrukcie.
- Ak sa na súčiastiach výrobku (kolieskach, rotujúcich a pohyblivých súčiastkach a pod.) prejavujú bežné opotrebovanie spôsobené jeho každodenným používaním.

Dátum nadobudnutia platnosti?

Záruka nadobúda platnosť dňom zakúpenia výrobku.



SK

Trvanie záruky?

Záručná lehota trvá 24 mesiacov. Záruku môže uplatniť len prvý vlastník výrobku a je neprenosná.

Čo robiť v prípade zistenia nedostatkov?

Po zakúpení výrobku si odložte potvrdenie o jeho kúpe. Na tomto potvrdení musí byť zreteľne viditeľný dátum predaja. V prípade problémov alebo zistených nedostatkov kontaktujte predajcu. Nie je možné požadovať výmenu ani vrátenie výrobku. Oprava výrobku nezakladá nárok na predĺženie záručnej lehoty. Na výrobky vrátené priamo výrobcovi nie je možné uplatniť záruku. Tieto záručné ustanovenia spĺňajú požiadavky európskej smernice 99/44/ES z 25. mája 1999.



HE

חשוב

שמרו על הוראות השימוש האלה לשם עיון חוזר

בטיחות

המוצרים שלנו עוצבו ונבדקו בקפדנות מרבית כדי להבטיח את בטיחות ילדכם ונוחותו. המוצרים שלנו עונים על כל דרישות הבטיחות ונבחנו במעבדה מאושרת בהתאם לתקנות מס' 91-1292, דצמבר 1991, EN1888:2012.

1. אמצעי הובלה זה מיועד לילדים החל מהלידה ועד משקל 15 קג.
2. לעולם אל תניחו יותר מילד אחד בעת ובעונה אחת בכל מושב של הטיולון.
3. לעולם אל תרימו את הטיולון כשילדכם מצוי בו.
4. במידה והיצרן של הטיולון שלכם ממליץ להשתמש בו עם עריסה ניידת או מושב בטיחות לרכב, במקרה זה המשקל המקסימלי לשילוב הוא המשקל המצויין על גבי המוצר הנלווה.
5. במידה והיצרן של הטיולון שלכם ממליץ להשתמש בו עם עריסה ניידת או מושב בטיחות לרכב, התקינו אותם תמיד כשהם פונים כלפיכם.
6. לעולם אל תשתמשו בטיולון במדרגות או מדרגות נעות כשילדכם מצוי בו.
7. עבור תינוקות שזה עתה נולדו השתמשו בטיולון תמיד כשהוא מצוי במצב הנטיי ביותר אחורנית.
8. הבלם חייב להיות מופעל כשאתם מניחים את ילדכם בטיולון או מוציאים אותו ממנו. הפעילו תמיד את הבלם, גם כשאתם עומדים במקום לדקות ספורות בלבד!
9. השתמשו אך ורק באביזרים או חלקי חילוף שנמכרים או מאושרים לשימוש על ידי היצרן. שימוש באביזרים אחרים

עלול להיות מסוכן.

10. לעגלות המצוידות באביזרים (תלוי בדגם), אגא כבדו את המשקל המקסימלי המותר שמצוין להלן: לדוגמא: משקל מקסימלי מותר למגש המשחקים 2 קג. משקל מקסימלי מותר לסל הרשת 2 קג. משקל מקסימלי מותר לכיס האחסון 1 קג. משקל מקסימלי מותר לסל 2 קג.

אזהרה:

- לעולם אל תשאירו את ילדכם ללא השגחה.
- ודאו שכל המנעולים אכן נעולים לפני השימוש בטיולון.
- הרחיקו את ילדכם בעת פתיחת או קיפול המוצר כדי למנוע פציעות.
- אל תניחו לילדכם לשחק עם המוצר.
- השתמשו תמיד במערכת הרתמות. טבעות הצמדת רתמה נוספת מצויות בכל צד, ליד חגורת המושב.



- בדקו שהתקני החיבור של גוף העגלה או יחידת המושב או מושב הבטיחות לרכב נעולים כראות לפני השימוש בטיולון.
- מוצר זה אינו מיועד לריצה או החלקה בגלגליות או כל פעילות ספורט אחרת.
- מוצר זה אינו מיועד לשנת לילה, ילדכם עלול להיפגע או להיפצע.
- כל מטען המוצמד לידית, למשענת או לצדדים משפיע על יציבות העגלה/טיולון.
- הרחיקו שקיות פלסטיק או מוצרי אריזה מחוץ לטווח ידם של



סביבה

הרחיקו יסיוני פלסטיק מסביבת ילדים כדי למנוע סכנת חנק.
מטעמי שמירת הסביבה, כאשר אינכם משתמשים עוד במוצר זה, אנו מבקשים מכם להניח אותו במתקני האשפה המיועדים לכך, בהתאם לתקנות המקומיות.

שאלות

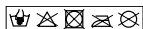
אנא פנו למפיץ המקומי של מקסי-קוזי או גלשו לאתר שלנו, www.maxi-cosi.com
הקפידו במקרה זה שברשותכם הפרטים הבאים:
- מספר סידורי
- גיל (גובה) ומשקל ילדכם.

אחריות

אנו ערבים לכך שמוצר זה יוצר בהתאם לנורמות הבטיחות ובקרת האיכות האירופאיות הקיימות, כפי שהן תקפות כיום, ושבעת רכישתו מבית העסק המוצר אינו מראה כל פגמי ייצור או הרכבה. כמו כן אנו ערבים לכך שהמוצר נבדק בבדיקות איכות שונות במהלך התהליך הייצור.
במידה ולמרות כל מאמצינו יתגלו תוך כדי תקופת האחריות בת 24 החודשים פגמי ייצור ו/או חומרים פגומים (בשימוש רגיל, כמפורט בהוראות השימוש) אנו מתחייבים לכבד במקרה זה את תנאי האחריות. אנא פנו לבית העסק שלכם. למידע מפורט יותר למימוש תנאי האחריות נא לפנות לבית העסק או לקרוא באתר: www.maxi-cosi.com

תינוקות וילדים צעירים כדי למנוע סכנת חנק.
• השימוש בכיסוי נגד גשם. אל תשתמשו בו במזג אוויר שמשי בשל הצטברות חום. אל תשתמשו בכיסוי נגד גשם ללא הגנון. השתמשו בכיסוי רק בפקוח של מבוגר.
• ודאו תמיד שהבלם מופעל כיאות לפני שתרפו מהטיוולון.
• לעולם אל תניחו לילדכם לטפס אל הטיוולון או ממנו בכוחות עצמו.

תחזוקת השלדה



- יש לתחזק את המוצר באופן קבוע לשימוש משביע רצון. אנו מיעצים לכם לבדוק ובמידת הצורך לנקות חלקים מכאניים מדי שבועיים.
- נבנו את המסגרת באמצעות מטלית נקייה. נקו ויבשו היטב את השלדה אחרי כל שהייה באזור בוצי או חולי, כדי למנוע חלודה.
- אין להשתמש בחומרי סיכה או שמן.
- הטיוולון שלכם עלול שלא לפעול כשורה באם אינו מתוחזק ברביעות.
- אל תפעילו כוח במקרה של קושי בפתיחת או קיפול המוצר. נקו את המוצר.
- במידה והקושי נותר בעינו, פנו לספק.
- טיפול: השתמשו בספוג ובסבון עדין. אל תשתמשו בחומרי ניקוי חריפים.
- לכביסת הברד, אנא היעזרו בתווית ההוראות.

למשך כמה זמן?

לתקופה בת 24 חודשים רצופים.
האחריות תקפה לבעלים הראשונים בלבד ואינה ניתנת להסבה. מה עליך לעשות?
בעת קניית המוצר עליכם לשמור היטב על חשבונית הקניה. תאריך הקניה חייב להופיע בצורה ברורה. במקרה של פגמים או בעיות עליכם לפנות לבית העסק. לא ניתן לתבוע החלפת או החזרת המוצר. תיקון אינו מזכה בהארכת תקופת האחריות. מוצרים שהוחזרו ישירות ליצרן, אינם זכאים לאחריות. תנאי האחריות האלה תואמים לתו התקן האירופאי 99/44EG מה-25 במאי 1999.

האחריות לא תחול במקרים הבאים:

- כאשר נעשה שימוש במוצר לשימוש או למטרה שאינם מפורטים בהוראות השימוש.
- המוצר תוקן בידי בית עסק שאינו מוסמך לכך.
- המוצר הועבר ליצרן ללא חשבונית הקניה המקורית (דרך בית העסק ו/או היבואן).
- כאשר בוצעו תיקונים ע"צ שלישי או בית עסק שאינו מוסמך לכך.
- כאשר הפגם נוצר כתוצאה משימוש או אחזקה שגויים ורשלניים, ע"י הזנחה או כתוצאה ממכה או חבלה לריפוד או לשלדה.
- כאשר מדובר בבלאי רגיל של חלקים, שניתן לצפות לו משימוש יום יומי במוצרים (גלגלים, חלקים נעים או מסתובבים וכיו"ב).

מתי נכנסת לתוקפה תקופת האחריות?

תקופת האחריות נכנסת לתוקפה בתאריך רכישת המוצר.

A large rectangular box with rounded corners and horizontal lines, intended for writing. It contains 12 horizontal lines.

A second large rectangular box with rounded corners and horizontal lines, identical to the first one. It contains 12 horizontal lines.

DOREL (U.K). LTD

Hertsmeare House,
Shenley Road,
Borehamwood
Hertfordshire WD6 1TE
UNITED KINGDOM

DOREL FRANCE S.A.

Z.I. - 9 bd du Poitou
BP 905
49309 Cholet Cedex
FRANCE

DOREL GERMANY

Augustinusstraße 9 c
D-50226 Frechen-Königsdorf
DEUTSCHLAND

DOREL POLSKA

Ul. Legnicka 84/86
41-503 CHORZOW
POLAND

DOREL BELGIUM

BITM Brussels
International Trade Mart
Atomiumsquare 1, BP 177
1020 Brussels
BELGIQUE / BELGIE

DOREL NETHERLANDS

Postbus 6071
5700 ET HELMOND
NEDERLAND

DOREL HISPANIA, S.A.

C/Pare Rodés n°26
Torre A 4º
Edificio Del Llac Center
08208 Sabadell (Barcelona)
ESPAÑA

DOREL ITALIA S.P.A.

a Socio Unico
Via Verdi, 14
24060 Telgate (Bergamo)
ITALIA

DOREL PORTUGAL

Artigos para Bebê, Lda.
Rua Pedro Dias, 25
4480-614 Rio Mau
Vila do Conde
PORTUGAL

DOREL JUVENILE

SWITZERLAND S.A.
Chemin de la Colice 4
1023 CRISSIER
SWITZERLAND / SUISSE

