

Handleiding



DOUCHE-STOEL

Onderdelen



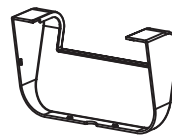
Kunststof plug
(x5)



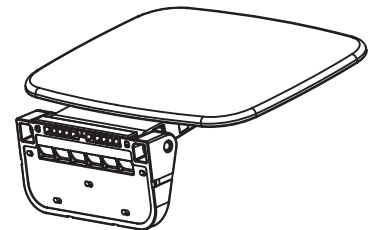
Sluistring
(x5)



Roestvrijstalen schroef
(x5)

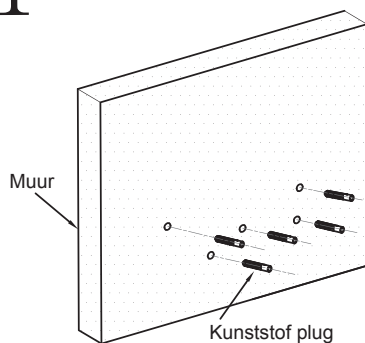


ABS afdekkap
(x1)



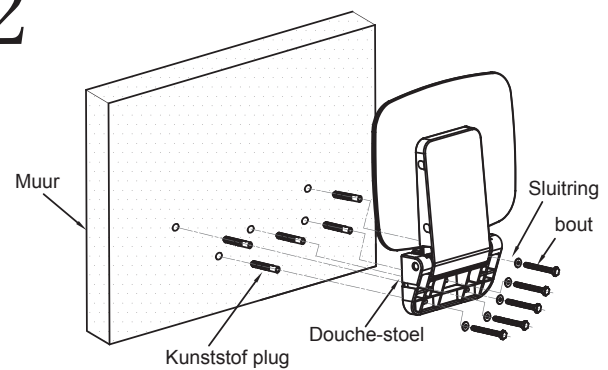
Douche-stoel
(x1)

1



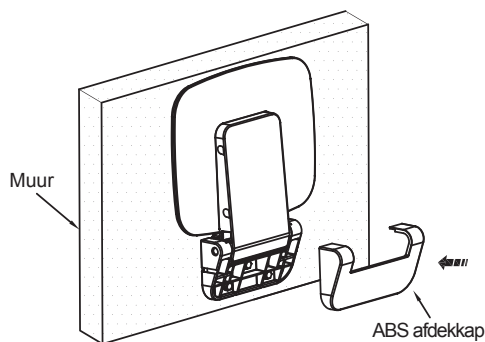
Meet de 5 bevestigingspositie van de douche-stoel op de muur.
Boor 5 gaten in de muur horizontaal volgens de bevestigingspositie.
Plaats 5 kunststof pluggen in de gaten in de muur.

2



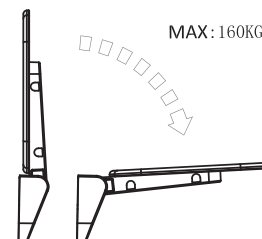
schuif de roestvrijstalen schroef in de sluitring. Lijn de gaten in de muur en de bevestigingspositie op de douchezitting uit en draai de roestvrijstalen schroef vast met een schroevendraaier.

3



installeer de ABS afdekkap op de douche-stoel

4



Haal de douche-stoel in gebruik naar beneden en duw hem na gebruik weer voorzichtig tegen de muur

* Alle getoonde afbeeldingen zijn alleen voor illustratieve doeleinden. Afwijkingen van de producten zijn mogelijk.

* Check voor montage of de producten beschadigd zijn tijdens het transport.