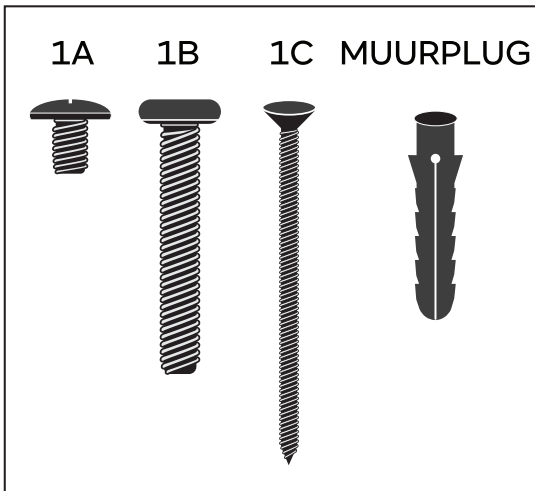


# HANDLEIDING INSTRUCTIES HANDDOEKENHOUDER

SV LIVING

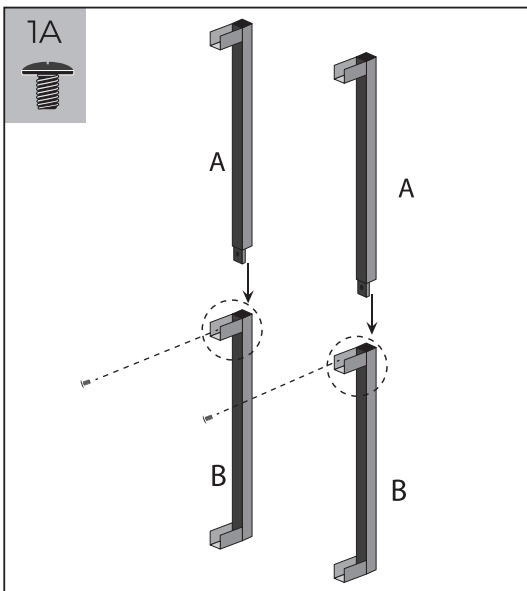


## Onderdelen

1A – 8x  
1B – 4x  
1C – 4x  
MUURPLUG – 4x

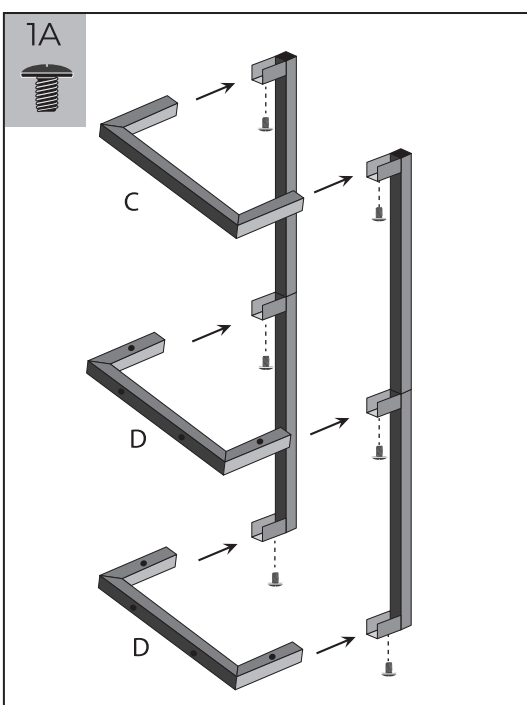
## Zelf nodig:

Kruiskopschroevendraaier  
Boormachine  
waterpas



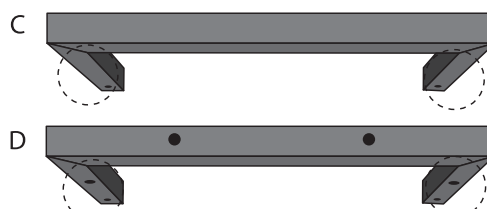
## Stap 1:

Combineer de bovenste stangen (A) met de stangen onderdelen (B). Gebruik schroeven (1A) om de onderdelen aan elkaar te monteren. Zorg ervoor dat alles goed is vastgeschroefd.

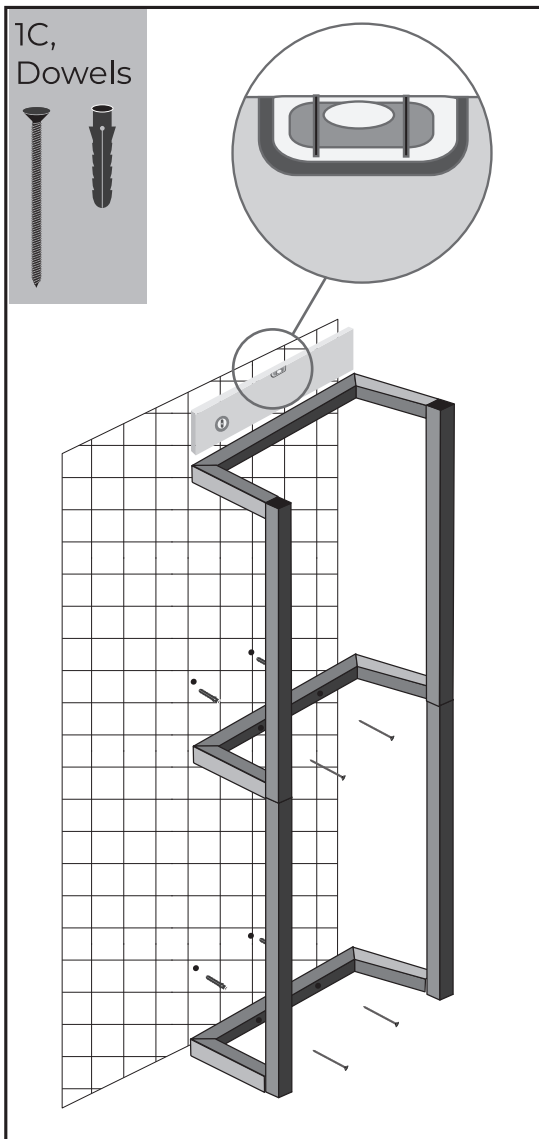


## Stap 2:

Monteer stang C aan de bovenkant van stang A. Gebruik hierbij wederom de schroeven (1A) om de 2 stangen aan elkaar te verbinden. Schroef deze goed vast. Monteer 2x stang D aan stang B. Gebruik hierbij nogmaals de schroeven (1A) om de stangen aan elkaar te verbinden. Schroef deze goed vast. **Let op:** Stang C heeft geen gaten voor bevestigen aan de muur en plank.



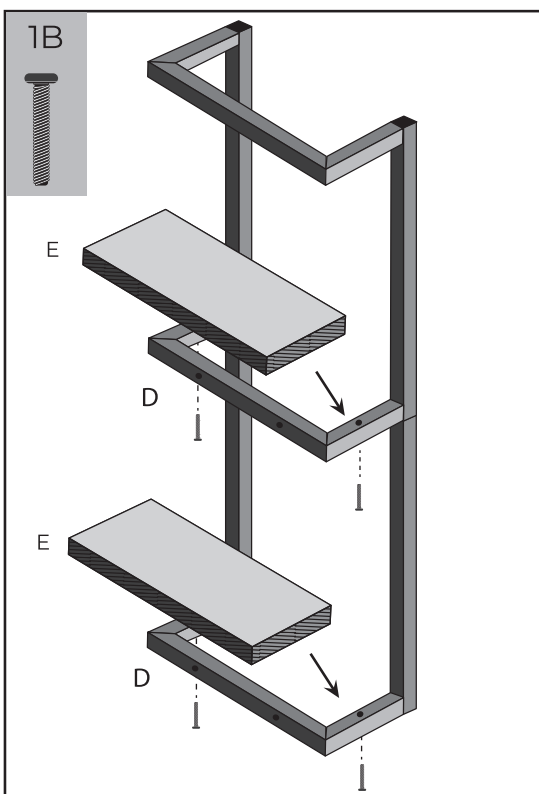
Gebruik schroeven 1A om de onderdelen met elkaar te verbinden en draai de schroeven vast



### Stap 3:

Het handdoekenrek is nu geschikt om aan de wand te monteren. Hierbij zijn de schroeven (1C) en de muurpluggen nodig.

**Tip:** doe dit met twee personen. Een persoon houdt het handdoekenrek vast aan de wand en de tweede persoon positioneert deze correct met behulp van een waterpas. Markeer met een stift/pen/schroef op de wand de 4 gaten waarin de muurpluggen en schroeven worden gepositioneerd. Boor (6mm) hierna 4 gaten in de wand. Stop de muurpluggen in de wand en positioneer het handdoekenrek op de wand. Monteer deze hierna op de wand met schroeven 1C. Schroef deze nog niet strak vast aan de muur. Ga verder naar stap 4.



### Stap 4:

Gebruik de schroeven 1B om de plankjes (E) te monteren aan de twee onderste stangen (D). Schroef hierna ook de schroeven (1C) voor de wandbevestiging goed vast.