



Vaatwasser

Gebruiksaanwijzing



DVS...
DFS...



**Beste Klant,
Lees deze gebruikershandleiding aandachtig alvorens het product te gebruiken.**


Bedankt dat u hebt gekozen voor het Beko-product. We hopen dat u de beste resultaten verkrijgt uit uw product, dat vervaardigd is met de allernieuwste technologie van hoge kwaliteit. Lees daarom deze volledige gebruikershandleiding en alle andere bijgevoegde documenten zorgvuldig door voordat u het product in gebruik neemt. Volg alle waarschuwingen en informatie in deze gebruikershandleiding op. Zo beschermt u uzelf en uw product tegen mogelijke gevaren. Bewaar de gebruikershandleiding. Als u het product aan iemand anders overdraagt, voeg daar dan de gebruikershandleiding ook bij.

De volgende symbolen worden gebruikt in de gebruikershandleiding en op de verpakking:

 Gevaar dat kan resulteren in overlijden of letsels.

MEDEDELING Gevaar dat kan resulteren in schade aan het product of aan de omgeving.

 Belangrijke informatie of nuttige aanwijzingen over het gebruik.

 Lees de gebruikershandleiding.

INHOUD

1 VEILIGHEIDSVOORSCHRIFTEN 4

Bedoeld gebruik.....	4
Veiligheid van kinderen, kwetsbare personen en huisdieren	4
Elektrische veiligheid	5
Transportveiligheid	5
Installatieveiligheid	6
Operationele veiligheid.....	7
Veiligheid bij onderhoud en reiniging.....	8
Binnenverlichting	8

2 MILIEUVOORSCHRIFTEN 9

Naleving met de WEEE-richtlijn inzake de afvoer van afvalproducten	9
Verpakkingsformatie	9
Technische specificaties	10

3 UW VAATWASSER 11

Overzicht	11
-----------------	----

4 INSTALLATIE 12

Geschikte installatieplek	12
Watertoevoer aansluiten.....	13
Aansluiting op de afvoer.....	13
De poten afstellen.....	13
Elektrische aansluiting.....	14
Aquasafe+	14

5 VOORBEREIDING 15

Tips voor energiebesparing	15
Wateronthardingssysteem.....	15
Aanpassen van het wateronthardingssysteem	15
Zout toevoegen.....	16
Vaatwasmiddel	17
Wasmiddeltabletten	18
Glansmiddel.....	19
Items die niet geschikt zijn voor het wassen in de vaatwasser	19
De vaat in de vaatwasser plaatsen.....	20
Zilverserviesmandje	22
Zilverserviesmandje	22
Opklapbare onderrekjes	23
Opklapbare onderrekjes	23
Steunen voor Tray Wash	24
SoftTouch Accessory	24
Lower Basket Glass Holder	24
Onderrek multifunctionele / in de hoogte verstelbaar serviesrek	25
Onderrek voor flessen	26
Bovenrek in de hoogte verstelbaar rek.....	26
Bovenste mandje multifunctioneel servicerek .	26

Aanpassen van de hoogte van het bovenste mandje.....	27
Inklapbare draadrekjes in bovenste mandje....	28
Hoogte afstelling met leeg rek	28
Bestekmand boven.....	29
Bestekmandjeboven	29

6 BEDIENING VAN HET PRODUCT 30

Toetsen	30
Aan-Uit / Programma selectieknop	30
Vorbereiding van de machine	30
Programmaselectie.....	30
Hulpfuncties.....	30
De wastijd programmeren	32
Het programma starten.....	33
Controle van het programma.....	33
Het programma annuleren.....	33
De hoeveelheid spoelglansmiddel instellen.....	34
Zout bijvullen waarschuwingsindicator	34
Spoelglansmiddel bijvullen waarschuwingsindicator	34
Einde van het programma	34

7 ONDERHOUD EN REINIGING 35

De buitenkant van het product reinigen.....	35
De binnenkant van het product reinigen.....	35
De filters reinigen.....	35
Het slangfilter reinigen.....	36
Reinigen van de sproeiarmen.....	37
Sproeiarm onder.....	37
Sproeiarm boven	37

8 PROBLEEMOPLOSSING 38

1- Veiligheidsvoorschriften

- Dit gedeelte bevat veiligheidsvoorschriften die helpen persoonlijk letsel of schade aan eigendommen te voorkomen.
- Ons bedrijf is niet aansprakelijk voor schade die ontstaat wanneer deze voorschriften niet worden nageleefd.

! Installatie- en herstellingsprocedures moeten altijd worden uitgevoerd door de fabrikant, bevoegde serviceagent of een gekwalificeerde persoon die door de importeur is aangeduid.

! Gebruik alleen originele onderdelen en accessoires.

! Herstel of vervang geen onderdeel van het product, tenzij uitdrukkelijk vermeld in de gebruikershandleiding.

! Breng geen technische wijzigingen aan het product aan.

Bedoeld gebruik

! Dit product is ontworpen voor gebruik in huizen en binnenruimtes. Bijvoorbeeld:

- Personeelskeukens in winkels, kantoren en andere werkomgevingen;
- Boerderijen;
- Ruimtes gebruikt door klanten in hotels, motels en andere accommodatietypes;
- Hotels van het type ,bed and breakfast', pensions.

! Dit product mag alleen worden gebruikt om huiselijke vaat te doen.

! Dit product is niet geschikt voor commercieel of collectief gebruik.

- De levensduur van uw product is 10 jaar. Gedurende deze periode zullen originele reserveonderdelen beschikbaar zijn om het product goed werkzaam te houden.

Veiligheid van kinderen, kwetsbare personen en huisdieren

! Dit product kan worden gebruikt door kinderen vanaf 8 jaar en door personen met fysieke, sensorische of mentale beperkingen of personen zonder ervaring en kennis, op voorwaarde dat zij onder toezicht staan of zijn opgeleid over het veilige gebruik van de producten en de risico's die eraan verbonden zijn.

! Kinderen jonger dan 3 jaar moeten uit de buurt van het product worden gehouden, tenzij ze onder continu toezicht staan.

! Elektrische producten zijn gevaarlijk voor kinderen en huisdieren. Kinderen en huisdieren mogen niet met het product spelen en er niet op of in klimmen.

! Vergeet niet om de deur van het product te sluiten bij het

verlaten van de ruimte waarin het zich bevindt. Kinderen en huisdieren kunnen in het product opgesloten raken en stikken.

- ⚠ Reinigings- en onderhoudswerken mogen niet door kinderen worden uitgevoerd, tenzij ze onder toezicht staan.
- ⚠ Houd verpakkingsmaterialen uit de buurt van kinderen. Er is risico op letsels en verstikking.
- ⚠ Bewaar alle afwasmiddelen en additieven die met het product worden gebruikt op een veilige plaats buiten het bereik van kinderen.
- ⚠ Voor de veiligheid van kinderen snijdt u de stroomkabel door en breekt u het vergrendelingsmechanisme zodat het niet meer werkt voordat u het product verwijdert.

Elektrische veiligheid

- ⚠ Het product moet tijdens installatie-, onderhouds-, reinigings-, reparatie- en verplaatsingshandelingen losgekoppeld zijn.
- ⚠ Als de stroomkabel beschadigd is, moet deze worden vervangen door een gekwalificeerde persoon die is aangewezen door de fabrikant, door een bevoegde serviceagent of door de

importeur, om mogelijke gevaren te voorkomen.

- ⚠ Duw de stroomkabel niet onder of achter het product. Plaats geen zware voorwerpen op de stroomkabel. De stroomkabel mag niet overmatig worden gebogen, bekneld of in contact komen met warmtebronnen.
- ⚠ Gebruik geen verlengsnoeren, stekkerblokken of adapters om het product te bedienen.
- ⚠ De stekker moet gemakkelijk bereikbaar zijn. Als dit niet mogelijk is, moet de elektrische installatie waarop het product is aangesloten een apparaat bevatten dat voldoet aan de elektrische voorschriften en alle polen van het net loskoppelt.
- ⚠ Raak de stekker nooit met natte handen aan.
- ⚠ Verwijder de stekker uit het stopcontact door aan de stekker te trekken en niet aan de kabel.

Transportveiligheid

- ⚠ Trek de stekker uit het stopcontact en ontkoppel de afvoer- en watertoevoeraansluitingen alvorens het product te transporteren. Voer het resterende water in het product volledig af.

- ⚠ Het product is zwaar, verplaats het niet alleen.

MEDEDELING Houd het product niet vast bij de deur of het paneel om het te verplaatsen.

MEDEDELING Als u het product moet verplaatsen, zet het rechtop en houdt het vast aan de achterzijde. Het product schuin naar voor houden kan de elektronische onderdelen nat maken en beschadigen.

MEDEDELING Zorg ervoor dat de buizen niet gebogen, bekneeld of gebroken raken terwijl u het product op zijn locatie plaatst na installatie of reinigingsprocedures.

Installatieveiligheid

- Om het product klaar te maken voor gebruik, leest u de informatie in de gebruikershandleiding en de installatie-instructies en zorgt u ervoor dat de elektriciteits-, watertoevoer- en waterafvoersystemen geschikt zijn. Als ze dat niet zijn, belt u een gekwalificeerde technicus en loodgieter om de noodzakelijke regelingen te laten uitvoeren. Deze procedures vallen onder de verantwoordelijkheid van de klant.
- Controleer vóór installatie of het product gebreken heeft. Installeer het product niet als het beschadigd is.

- Installeer het product niet in omgevingen waar de temperatuur onder 0 °C daalt.

⚠ Plaats het product niet op tapijten of gelijkaardige oppervlakken. Dit kan leiden tot brandgevaar omdat het product niet langs onder wordt geventileerd.

⚠ Plaats het product op een proper, vlak en stevig oppervlak en balanceer het met verstelbare voetjes. Als de voetjes niet correct zijn afgesteld sluit de deur niet volledig waardoor er hete stoom kan ontsnappen. Anders kan dit ernstige brandwonden en letsels veroorzaken en uw meubels beschadigen.

⚠ Installeer het product niet in de buurt van warmtebronnen (verwarming, fornuis enz.) of onder het kookgedeelte van een kookplaat.

- Als het product wordt gebruikt in een kleerkast/kast/module, laat de deuren van de kleerkast/kast/module dan open tijdens het gebruik in gevallen waarin er geen openingen zijn om voldoende luchtcirculatie te bieden.

⚠ Sluit het product aan op een geaard stopcontact dat wordt beschermd door een zekering met stroomwaarden die overeenkomen met het typeplaatje van het

product. Laat de aarding door een bevoegd elektricien installeren. Gebruik het product niet als de aarding niet voldoet aan de lokale/nationale voorschriften.

⚠ Steek de stekker in een stopcontact dat voldoet aan de spannings- en frequentiewaarden op het typeplaatje van het product.

⚠ Steek de stekker niet in stopcontacten die loszitten, ontwricht, gebroken, vuil of vettig zijn of die in contact zouden kunnen komen met water, zoals plaatsen waar er water van het aanrecht kan lekken.

MEDEDELING U moet de nieuwe set slangen gebruiken die bij het product is geleverd. Oude sets slangen mogen niet opnieuw worden gebruikt. Gebruik geen verlengstukken voor de slangen.

MEDEDELING Sluit de watertoevoerslang direct aan op de waterkraan. De druk op de kraan moet minimum 0,03 MPa (0,3 bar) en maximum 1 MPa (10 bar) zijn. Bij een waterdruk van meer dan 1 MPa (10 bar) moet er een overdrukklep tussen worden geïnstalleerd.

⚠ Leid de stroomkabel en de slangen zodanig dat men er niet over kan struikelen.

Operationele veiligheid

- Alleen veilige vaatwasmiddelen, glansmiddelen en additieven mogen worden gebruikt.

⚠ Gebruik nooit chemische oplosmiddelen in het product. Ze houden het risico van een explosie in.

⚠ Het waswater in het product is niet drinkbaar.

⚠ Vaatwasmiddelen hebben een hoog alkali-gehalte en kunnen bij inname erg gevaarlijk zijn. Voorkom dat deze in contact komen met de huid en ogen en houd kinderen uit de buurt van het product wanneer de deur geopend is. Zorg ervoor dat de wasmiddellade leeg is nadat de wascyclus is voltooid.

⚠ Wanneer u de bovenste en onderste rekken volledig uittrekt, zal de deur van het product al het gewicht van de rekken dragen. Plaats geen andere lasten op de deur en ga niet op de deur zitten; anders kan het product kantelen.

ⓘ De maximale afwascapaciteit van het product wordt vermeld in het gedeelte „**Technische specificaties**“.

⚠ Om mogelijke verwondingen te voorkomen plaatst u de scherpe en puntige voorwerpen zoals

opdienvorken, broodmessen, enz. altijd ondersteboven zodat hun puntige uiteinden naar beneden zijn gericht of horizontaal in het bordenrek liggen.

⚠ Open de deur van het product voorzichtig als u dit moet doen terwijl het product in werking is. Wees voorzichtig want er kan hete stoom ontsnappen of heet water worden gemorst.

⚠ Start het product niet als het stuk of beschadigd is. Trek de stekker uit het stopcontact (of schakel de zekering uit waarop het product is aangesloten), draai de waterkraan dicht en bel de bevoegde serviceagent.

⚠ Plaats geen vlambronnen (brandende kaarsen, sigaretten enz.) op of in de buurt van het product. Bewaar geen brandbare/ontvlambare stoffen in de buurt van het product.

⚠ Klim niet op het product.

- Trek de stekker uit het stopcontact en sluit de kraan als u het product voor lange tijd niet gebruikt.

Veiligheid bij onderhoud en reiniging

⚠ Reinig het product niet door er water overheen te gooien.

⚠ Gebruik geen scherpe of schurende hulpmiddelen bij het reinigen van het product. Gebruik geen schoonmaakmiddelen,

detergenten, gas, benzine, thinner, alcohol, vernis enz.

MEDEDELING Vergeet de filter van het product niet terug te plaatsen na het reinigen. Anders raken de pompen verstopt en wordt het product beschadigd.

Binnenverlichting

⚠ Afhankelijk van het model van uw product, belt u de bevoegde serviceagent wanneer de verlichtingsled/-lamp moet worden vervangen.

2-Milieuvoorschriften

Naleving met de WEEE-richtlijn inzake de afvoer van afvalproducten

Dit product voldoet aan de EG WEEE-richtlijn (2012/19/EG). Dit product draagt het classificatiesymbool voor afval van elektrische en elektronische apparaten (WEEE).



Dit symbool geeft aan dat dit product aan het einde van de levensduur niet mag worden verwijderd met ander huishoudelijk afval.

Gebruikte apparaten moeten worden ingeleverd bij het officiële inzamelpunt voor recycling van elektrische en elektronische apparaten. Om deze inzamelsystemen te vinden neemt u contact op met uw plaatselijke autoriteiten of winkel waar u het product hebt gekocht. Elk huishouden speelt een belangrijke rol bij het terugwinnen en recyclen van oude apparaten. De correcte verwijdering van gebruikte apparaten helpt mogelijke negatieve gevolgen voor het milieu en de menselijke gezondheid te voorkomen.

Naleving met de RoHS-richtlijn

Het door u aangekochte product voldoet aan de EU RoHS-richtlijn (2011/65/EU). Het bevat geen schadelijke en verboden materialen zoals bepaald in de richtlijn.

Verpakkingsformatie



Verpakkingsmaterialen van het product zijn vervaardigd van recycleerbare materialen in overeenstemming met onze National Environment Regulations. Gooi het verpakkingsmateriaal niet weg met het normale huisafval of ander afval. Neem het mee naar inzamelpunten van verpakkingsmateriaal door de lokale autoriteiten aangewezen.

Opmerking voor de testorganismen:

Gegevens die nodig zijn voor prestatietests worden verstrekt op aanvraag. Aanvragen kunnen worden gemaïld naar het volgende adres:

dishwasher@standardloading.com

Vergeet niet om de code, voorraad- en serienummers van het product dat moet worden getest, te verstrekken in uw e-mail, samen met uw contactgegevens. Code, voorraad- en serienummers van het product vindt u op het typeplaatje aan de zijwand van de deur.

De naleving van normen en testgegevens / EG-verklaring van overeenstemming

CE Ontwikkeling, productie en verkoopfasen van dit product voldoen aan de veiligheidsregels opgenomen in alle betreffende regelgeving van de Europese Gemeenschap. 2014/35/EU, 2014/30/EU, 93/68/EC, IEC 60436 / EN 60436

i U kunt de informatie over het model die zich in de productdatabase bevindt bekijken door naar de volgende website te gaan en uw modelidentificator (*) te zoeken die u vindt op het energielabel.

<https://ec.europa.eu/>



xxxxxxxxxx (*)



Technische specificaties

Maximale wascapaciteit ('controleer het energielabel en de tabel programmeergegevens en gemiddelde verbruikswaarden in de snelstartgids.)
Hoogte (raadpleeg het installatiedocument voor installatie)
Breedte: 45
Diepte: 57
Stroomtoevoer: 220-240 V, 50 Hz *
Totaal vermogen 1800-2100 W *
Verwarmingsvermogen: 1800 W *
Totaal stroom: 10 A *
Vermogen pomp: 90 - 125 W *
Vermogen afvoerpomp: 30 W *
* Controleer het typeplaatje op de machinedeur voor detailgegevens betreffende de stroomwaarden.
Waterdruk 0,3 tot 10 bar (= 3 – 100 N/cm ² = 0.03-1.0 Mpa)

- i** De technische specificaties mogen zonder voorafgaande kennisgeving gewijzigd worden om de productkwaliteit te verbeteren.
- i** De afbeeldingen in deze handleiding zijn schematisch en komen mogelijk niet exact overeen met het product.
- i** Waarden aangegeven op de aantekeningen van het product of in andere gedrukte documenten geleverd bij het product worden verkregen onder laboratoriumcondities volgens relevante standaarden. Deze waarden kunnen verschillen in functie van het gebruik van het product en de omgevingsvoorwaarden.


3-Uw vaatwasser

Overzicht




1. Bovenrek
2. Bovensproeier
3. Ondersproeier
4. Zilverserviesmandje (afhankelijk van het model)
5. Deur
6. Typeplaatje
7. Bedieningspaneel
8. Afwasmiddeldoseerbakje
9. Onderrek
10. Filters
11. Zoutreservoir deksel
12. Bovenrek rail
13. Plafond zilverserviesmandje (afhankelijk van het model)
14. Tafelblad (afhankelijk van het model)
15. Ventilator droogstelsysteem (afhankelijk van het model)


4-Installatie


 Lees eerst het deel


“Veiligheidsvoorschriften”!


Installatieprocedures moeten altijd worden uitgevoerd door de fabrikant, bevoegde serviceagent of een gekwalificeerde persoon die door de importeur is aangeduid. Om het product gebruiksklaar te maken, zorg ervoor dat de elektriciteit, leidingwatertoevoer en waterafvoersystemen geschikt zijn voordat u de bevoegde serviceagent belt. Als ze dat niet zijn, belt u een gekwalificeerde technicus en loodgieter om de noodzakelijke regelingen te laten uitvoeren.

 Voorbereiding van de locatie en elektrische, leidingwater- en afvalwaterinstallaties op de plaats van installatie vallen onder de verantwoordelijkheid van de klant.

 De installatie en de elektriciteitsaansluitingen moeten uitgevoerd worden door de bevoegde serviceagent. De fabrikant is niet aansprakelijk voor schade die voortvloeit uit werkzaamheden door onbevoegde personen.

 Controleer vóór installatie of het product gebreken heeft. Installeer het product niet als het beschadigd is. Beschadigde producten vormen een gevaar voor uw veiligheid.


 Zorg ervoor dat de watertoevoer en afvoerslangen niet geknikt, vastgeklemd of gesprongen zijn als het product op zijn plek wordt geplaatst na installatie of reiniging.

 Op vrijstaande modellen of modellen die onder het werkblad worden gemonteerd, mag de frontzijde van het apparaat niet worden verwijderd. Als dit toch wordt gedaan, vervalt de garantie.


Bij het plaatsen van het product, let op de vloer, muren, leidingen, enz. niet te beschadigen. Houd het product niet vast bij de deur of het paneel om het te verplaatsen.

Geschikte installatieplek

 Op de plaats waar dit product wordt geïnstalleerd, mag er geen afsluitbare, schuivende of opgehangen deur worden gemonteerd waardoor de deur van het product niet volledig kan worden geopend.

 Zorg ervoor dat u een locatie kiest die u zal toestaan om de borden te laden en te lossen op een snelle en comfortabele manier.

- Plaats het product op een stevige en vlakke vloer die voldoende draagkracht heeft! Het product moet op een vlakke ondergrond geplaatst worden zodat de deur vlot en veilig kan worden gesloten.
- Installeer het product niet op plaatsen waar de temperatuur onder 0 °C kan dalen.
- Plaats het product op een harde ondergrond. Plaats het niet op een dik tapijt of soortgelijke oppervlakken.

 Plaats het product niet op het netsnoer.

- Zorg ervoor dat u een locatie kiest die u zal toestaan om de borden te laden en te lossen op een snelle en comfortabele manier.
- Installeer het product op een plaats dicht bij de kraan en het afvoergat. Selecteer de installatieplaats in de overweging dat die niet zal worden gewijzigd nadat de aansluitingen zijn gemaakt.

Watertoevoer aansluiten

i We adviseren om een filter in de wateraanvoer te plaatsen om te voorkomen dat vuil (zand, klei, roest) in de waterleiding of in uw waterleidingen thuis de machine of de vaat beschadigt.

Toegelaten watertemperatuur: tot 25°C (60°C voor producten die zijn uitgerust met Aquasafe+; raadpleeg het deel Aquasafe+)

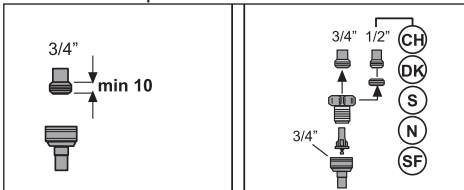
De vaatwasser mag niet worden aangesloten op warmwaterapparaten of doorstroom waterverwarmers.

OPMERKING Gebruik geen oude of gebruikte watertoevoerslang op het nieuwe product. Gebruik de nieuwe watertoevoerslang die bij het product wordt geleverd. Gebruik geen verlengstukken voor de slangen.

OPMERKING Sluit de watertoevoerslang direct aan op de waterkraan. De druk op de kraan moet minimum 0,3 bar en maximum 10 bar zijn. Bij een waterdruk van meer dan 10 bar moet er een overdrukklep worden geïnstalleerd.

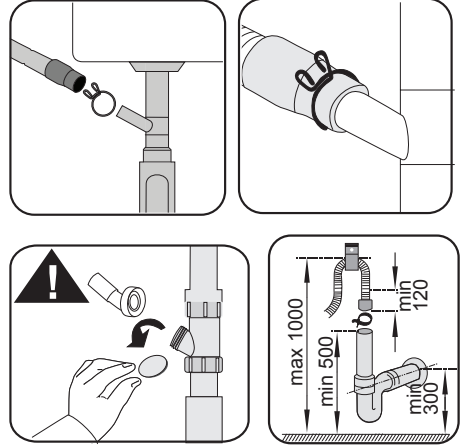
OPMERKING De watertoevoer en afvoerslangen moeten stevig worden bevestigd en onbeschadigd blijven.

OPMERKING Open de kranen volledig na het maken van de aansluitingen om te controleren op waterlekken.



Aansluiting op de afvoer

De waterafvoerslang kan rechtstreeks worden aangesloten op het afvoergat of de afvoer van de gootsteen. Raadpleeg de installatiehandleiding die met uw machine werd meegeleverd voor extra informatie.



i De afvoerleiding moet worden aangesloten op de riolering en mag niet worden aangesloten op het oppervlaktewater.

De poten afstellen

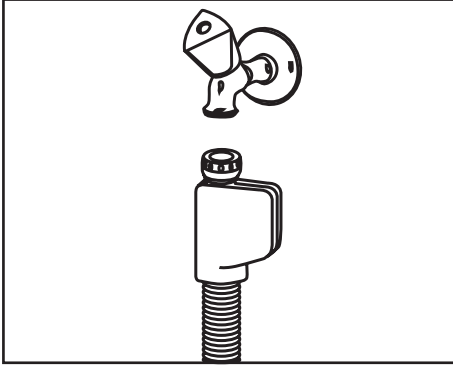
Als de deur van het product niet goed sluit of als het product schommelt wanneer u er lichtjes tegen duwt, dan moet u de poot van het product afstellen. Stel poten van het product af zoals geïllustreerd in de installatiehandleiding bij het product geleverd.

⚠ Er kan stoom ontsnappen wanneer de deur van de vaatwasser niet correct is afgesteld. Hete stoom kan ernstige brandwonden en letsels veroorzaken en uw meubels beschadigen.

Aquasafe+

(afhankelijk van het model)

Het Aquasafe+-systeem beschermt tegen waterlekkage aan de wateraanvoerslang. Watercontact met het klephuis van het systeem moet worden voorkomen om schade aan het elektrische gedeelte van de machine te vermijden.



! Gezien de slangset elektrische verbindingen en samenstellingen bevat, mag de slang nooit korter of langer worden gemaakt met verlengslangen.

! Als het Aquasafe+ systeem is beschadigd, trek de stekker uit het product en bel de bevoegde serviceagent.

Elektrische aansluiting


! Sluit het product aan op een geaarde uitgang die beveiligd is door een zekering met de capaciteit zoals vermeld in de tabel "Technische specificaties". Ons bedrijf kan niet aansprakelijk worden gesteld voor schade die voortvloeit uit het gebruik van het product zonder een aarding overeenkomstig de plaatselijke voorschriften.

- De aansluiting moet voldoen aan de landelijke voorschriften.
- De stekker van het netsnoer moet na installatie gemakkelijk bereikbaar zijn.
- Sluit het product aan op een geaard stopcontact beveiligd met een zekering van 16 Ampère.
- De gespecificeerde spanning moet gelijk zijn aan uw netspanning.

! Maak geen verbindingen via verlengsnoeren of multi-stekkers.

! Een beschadigd netsnoer moet door een bevoegde serviceagent worden vervangen.


5- Voorbereiding


 Lees eerst het deel
"Veiligheidsvoorschriften"!

Tips voor energiebesparing

De volgende informatie helpt u het product te gebruiken op een ecologische en energiebesparende manier.

Veeg grove voedselresten van de vaat alvorens ze in het product te zetten.

 Manueel voorspoelen van borden en bestek zorgt ervoor dat meer water en energie worden verbruikt en is dus niet aanbevolen.

 Het afwassen van borden en bestek in een vaatwasser voor huishoudelijk gebruik verbruikt meestal minder energie en water dan handwas, op voorwaarde dat de vaatwasser wordt gebruikt conform de instructies van de fabrikant.

Bedien het product nadat het volledig is gevuld.


Bij het selecteren van een programma, hou rekening met de tabel

"Programmagegevens en gemiddelde verbruikswaarden" opgenomen in de snelstartgids.

Gebruik niet meer vaatwasmiddel dan op de verpakking wordt aanbevolen.

Wateronthardingssysteem


Het product is uitgerust met een wateronthardingssysteem dat de hardheid van het binnenkomende water vermindert. Dit systeem verzacht het toevoerwater dat het product binnenkomt tot een niveau dat nodig is om de vaat op de vereiste kwaliteit te wassen.

 De hardheid van het leidingwater moet verminderd worden als deze hoger is dan 7°dH. Anders zullen zich hardheidsionen ophopen op de vaak die gewassen wordt en ze kunnen de

prestaties van het wassen, spoelen en drogen van de machine beïnvloeden.

Aanpassen van het wateronthardingssysteem

De wasprestatie zal beter worden wanneer het wateronthardingssysteem correct is ingesteld.

 Lees de "Snelstartgids - Aanpassen van het wateronthardingssysteem" voor u dit deel leest!

De regeneratie van het wateronthardingssysteem gebeurt in alle programma's tijdens de droogfase. Tijdens de regeneratie verhoogt de duurtijd en het water- en energieverbruik van het programma.

Voor het regeneratieproces worden de frequentie van de regeneratiecyclus, de maximale extra duurtijd, het water- en het energieverbruik vermeld in onderstaande tabel, afhankelijk van het waterverbruik tijdens het programma Eco 50 °C, wanneer de vaatwasser wordt gebruikt onder standaardvoorwaarden met 14 dH wateraanvoer in het programma Eco 50 °C.

Waterverbruik Eco 50 °C (l)	Regeneratie na ... cycli	Extra duurtijd (min.)	Extra waterverbruik (l)	Extra energieverbruik (kWh)
12,3-14,7	5	5	3,0	0,05
9,6-12,2	6	5	3,0	0,05
9,0-9,5	7	5	3,0	0,05
8,0-9,0	8	5	3,0	0,05
7,0-7,9	9	5	3,0	0,05

Raadpleeg de programmagegevens en het gemiddeld verbruik vermeld in de tabel in de snelstartgids voor het waterverbruik van uw vaatwasser tijdens het programma Eco 50 °C.

Zout toevoegen

Ontharder moet worden geregenereerd zodat het product continu werkt met dezelfde prestaties. Voor dit doel wordt onthardingszout gebruikt.

i Gebruik in uw machine alleen speciaal onthardingszout dat voor vaatwassers is gemaakt.

i Aanbevolen wordt om korrel- of poedervormige onthardingszouten in het wateronthardingsysteem te gebruiken. Gebruik geen zouten die volledig in water oplossing, zoals tafelsout of steenzout. Anders kan de prestatie van het systeem in de loop van de tijd verslechteren.

i Het zoutreservoir zal worden gevuld met water als u het product start. Voeg daarom het zout toe voordat u de machine bedient.

1. Neem eerst het onderste mandje eruit om onthardingszout toe te voegen.
2. Draai het deksel van het zoutreservoir tegen de klok in om het te openen (A).



3. Voeg alleen voor het eerste gebruik van uw machine 1 liter water toe aan het zoutreservoir.
4. Vul het zoutreservoir met zout met behulp van de zouttrechter (D). Roer om het tempo van de oplosnelheid van het zout in water te verhogen met een lepel.



- i** U kunt ongeveer 2 kg onthardingszout in het zoutreservoir doen.
5. Plaats het deksel terug en draai stevig aan wanneer het reservoir vol zit.
- i** U moet het zout toevoegen voordat u de machine start. Zo wordt het gemorste zout onmiddellijk

weggespoeld en kan geen roest in de machine veroorzaken. Als u niet meteen gaat wassen, draait u de machine leeg op het kortste programma.

- i** Aangezien verschillende zoutmerken op de markt verschillende korrelgroottes hebben, en omdat de hardheid van het water kan variëren, kan het oplossen van het zout in het water een paar uur duren. Daarom blijft de zoutindicator een tijdje aan na het bijvullen van zout in de machine.

Vaatwasmiddel

U kunt afwasmiddel als poeder, vloeistof/gel of tablet in de machine gebruiken.

- !** Gebruik enkel afwasmiddelen bestemd voor gebruik in vaatwassers. Wij raden u aan geen wasmiddelen te gebruiken die chloor en fosfaat bevatten omdat die schadelijk zijn voor het milieu.

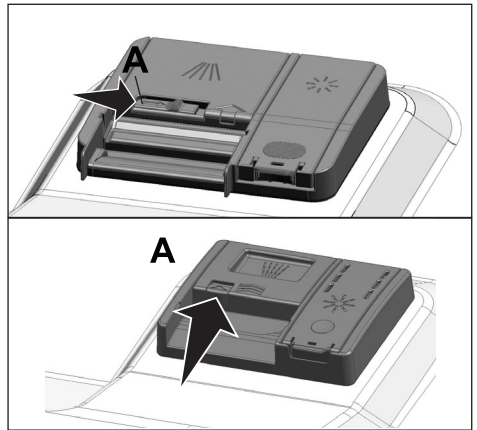
Vaatwasmiddel toevoegen

- i** Let op de waarschuwingen op de verpakking van het wasmiddel ten einde betere was- en droogresultaten te verkrijgen. Neem contact op met de producent van het wasmiddel voor verdere vragen.

- !** Gebruik geen oplosmiddelen in het doseerbakje. Er bestaat explosiegevaar!

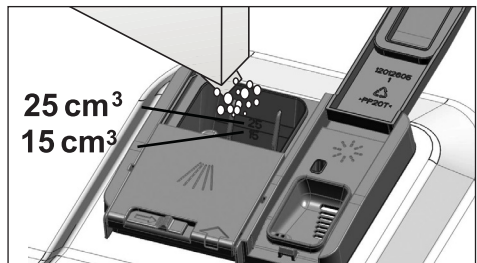
Plaats het vaatwasmiddel in het vaatwasmiddeldoseerbakje net voordat u de machine aan zet zoals hieronder getoond.

1. Druk de vergrendeling naar rechts om het deksel van het doseerbakje (A) te openen (afhankelijk van het model).

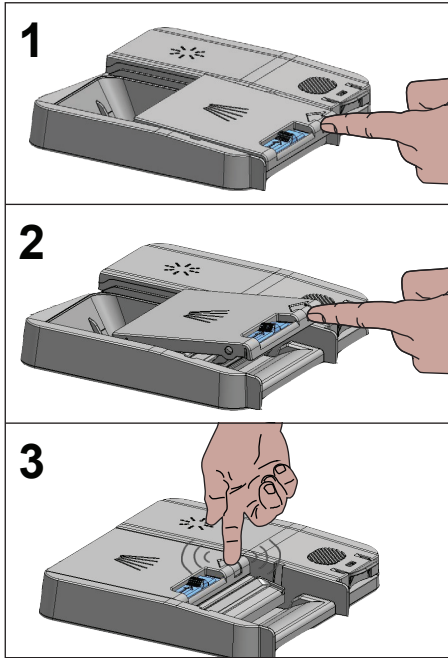


2. Doe de voorgestelde hoeveelheid poeder, vloeistof/gel of tablet in het reservoir.

- i** In het vaatwasmiddeldoseerbakje bevinden zich niveaumarkeringen die u helpen de juiste hoeveelheid vaatwasmiddel te gebruiken. Het vaatwasmiddeldoseerbakje bevat als het tot de rand is gevuld 45 cm³ wasmiddel. Voeg tot een niveaumarkering van 15 cm³ of 25 cm³ toe aan het vaatwasmiddeldoseerbakje in overeenstemming met hoe vol de machine zit en/of de graad van vervuiling. Eén tablet is voldoende als u wasmiddeltabletten gebruikt.



3. Druk op het deksel van het vaatwasmiddeldoseerbakje om het te sluiten. Bij het sluiten van het deksel klinkt er een "klik".



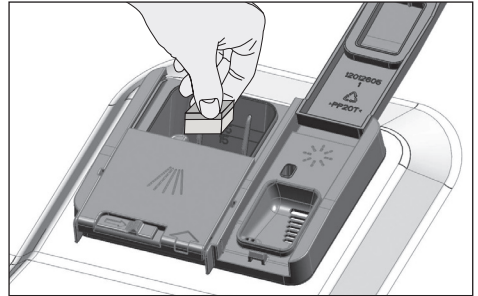
- i** Gebruik poedervormig of vloeibaar/gelvormig wasmiddel in korte programma's zonder voorwas, omdat de oplosbaarheid van het tabletvormige wasmiddel verandert afhankelijk van de temperatuur en de tijd.

Wasmiddeltabletten

Naast de gebruikelijke wasmiddeltabletten zijn er ook commercieel verkrijgbare wasmiddeltabletten die wateronthardingszout en/of glansmiddeleffect vertonen. Sommige typen van deze wasmiddelen bevatten speciale componenten zoals beschermende middelen voor glas en roestvrij staal. Deze tabletten

vertonen hun effect tot een bepaald waterhardheidsniveau (21°dH). Wateronthardingszout en glansmiddel moeten ook samen met het wasmiddel worden gebruikt als de waterhardheid hoger is dan het vermelde niveau.

- i** Het beste afwasresultaat in vaatwassers wordt verkregen door het gebruik van een apart afwasmiddel, glansmiddel en onthardingszout.



- i** Neem de aanwijzingen van de afwasmiddelfabrikant op de verpakking in acht bij gebruik van afwastabletten.
- i** Neem contact op met de wasmiddelfabrikant als u vaat nat is en/of als u kalkvlakken ziet, vooral op uw glazen als het wasprogramma is afgelopen wanneer u afwastablet gebruikt.

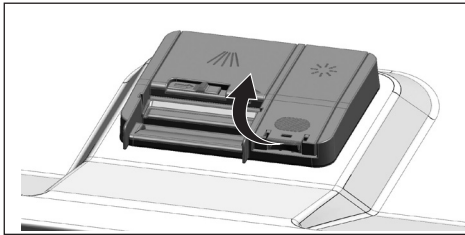
Wanneer u van afwastablet overschakelt naar afwaspoeder:

1. Zorg ervoor dat de reservoirs voor zout en glansmiddel vol zijn.
2. Stel de waterhardheid op het hoogste niveau en laat de machine leeg werken.
3. Raadpleeg na de lege wascyclus de handleiding en pas het waterhardheidsniveau aan naargelang de watertoevoer.
4. Stel de juiste glansmiddelen in.

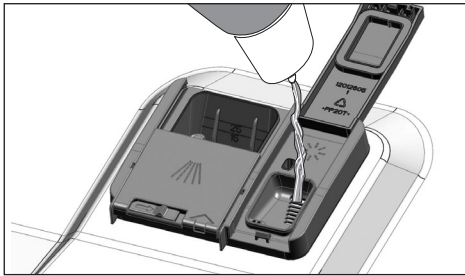
Glansmiddel

i Het glansmiddel gebruikt in vaatwassers is een bijzondere combinatie die gericht is op efficiënter drogen en het voorkomen van watervlekken of kalkaanslag op de afgewassen artikelen. Om deze reden moet zorg worden besteed aan het glansmiddel in het glansmiddelreservoir en glansmiddelen worden gebruikt die uitsluitend bestemd voor vaatwassers.

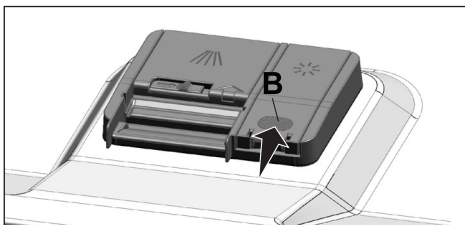
1. Open het deksel van het glansmiddelreservoir met behulp van de grendel.



2. Vul het reservoir tot het niveau "MAX".



3. Druk lichtjes op punt (B) van het reservoirdeksel om het te sluiten.



4. Als er vlekken op het tafelgerei blijven na het wassen, moet het niveau worden verhoogd en als er een blauw spoor achterblijft na er met de hand overheen te hebben gewreven, moet het niveau worden verlaagd. Dit is ingesteld op stand 3 als fabrieksstandaard.

i De aanpassing in glansmiddel wordt beschreven onder "Aanpassen van de hoeveelheid glansmiddel" in de sectie voor de bediening van de machine.

i Veeg eventueel gemorst glansmiddel buiten het reservoir schoon. Glansmiddel dat per ongeluk gemorst is, zal schuimvorming veroorzaken en uiteindelijk de vaatwasprestatie verminderen.

Items die niet geschikt zijn voor het wassen in de vaatwasser

- Was nooit vaat vervuild met assen van sigaretten, kaarsresten, poetsmiddelen, verfstof, chemicaliën, enz. in uw vaatwasser.
- Was geen zilver en bestek met houten of benen delen, gelijmde stukken of stukken die niet hittebestendig zijn, evenmin koperen en vertinde containers in de vaatwasmachine.
- i** Decoratieve prints op porselein en aluminium en zilveren artikelen kunnen verkleuren of dof worden na het wassen in de vaatwasser net zoals dat gebeurt bij het afwassen met de hand. Sommige gevoelige soorten glas en kristal kunnen mettertijd mat worden. Wij raden u aan om te controleren of het serviesgoed dat u gaat kopen geschikt is voor wassen in de vaatwasser.

De vaat in de vaatwasser plaatsen

Afhankelijk van de capaciteit van uw vaatwasser, kunt u uw vaatwasser alleen optimaal gebruiken met betrekking tot het energieverbruik en was- en droogprestaties als u de vaat op een ordelijke manier plaatst.

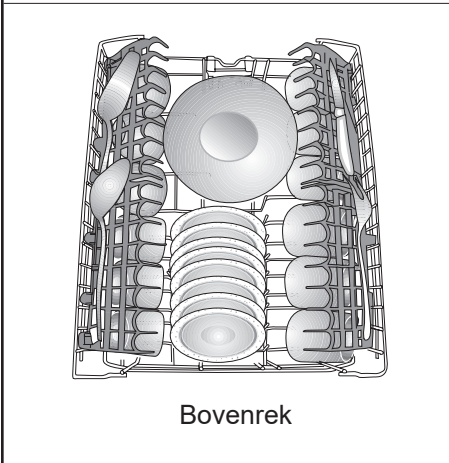
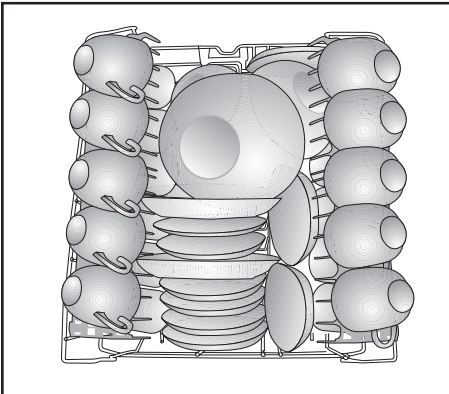
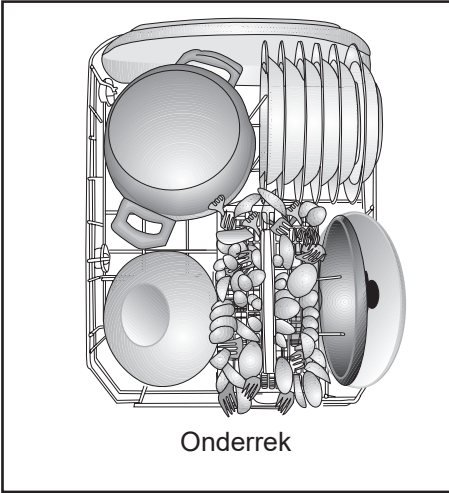
- Veeg grove etensresten (botten, zaden, enz.) van de vaat voordat u het in de vaatwasser plaatst.
- Plaats dunne, smalle voorwerpen in de middengedeelten van de rekken indien mogelijk.
- Plaats de sterk vervuilde en grotere artikelen in het onderrek en kleinere, delicate en lichte artikelen in het bovenrek.
- Plaats uitgehold serviesgoed zoals kommen, glazen en pannen ondersteboven in de vaatwasser. Zo kan er geen water in blijven staan.



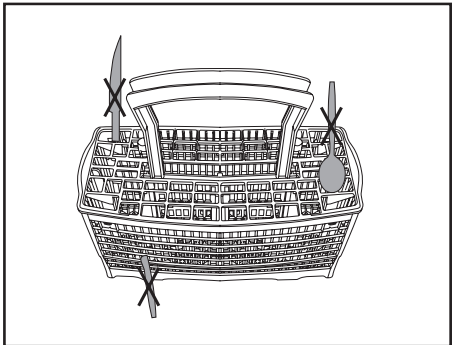
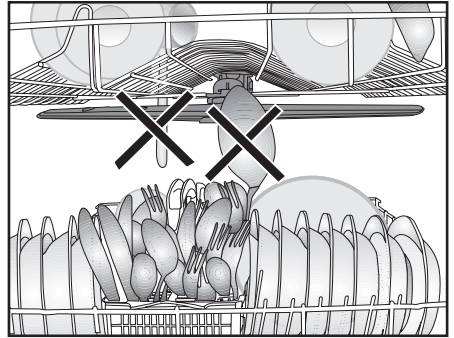
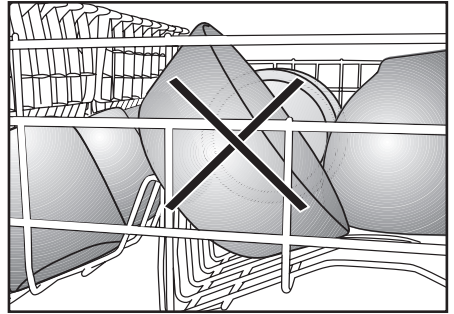
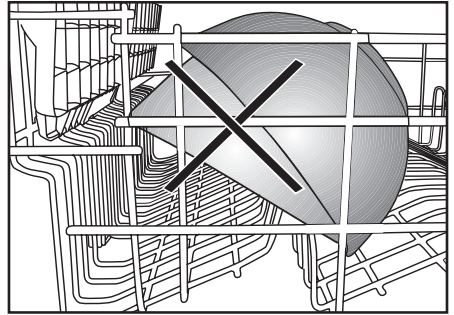
Plaats om mogelijke verwondingen te voorkomen de scherpe en puntige voorwerpen zoals opdienvorken, broodmessen, enz. altijd ondersteboven zodat hun puntige uiteinden naar beneden zijn gericht of horizontaal in het bordenrek liggen.

Neem eerst de vaat uit het onderrek en daarna de vaat uit het bovenrek.

Voorbeelden van andere mogelijke
plaatsingen van de rekken



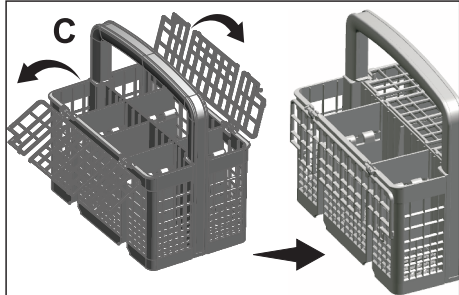
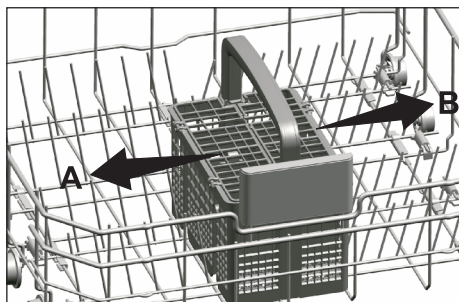
Verkeerde plaatsing



Zilverserviesmandje

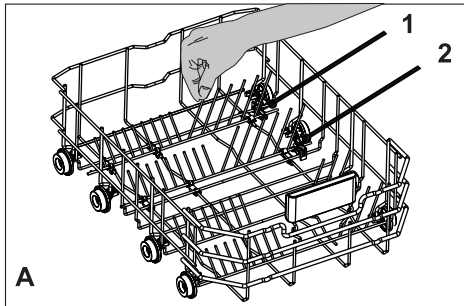
(afhankelijk van het model)

Het zilverserviesmandje is ontworpen om uw bestek, zoals messen, vorken, lepels, enz. op een schonere manier af te wassen. Omdat het bestekmandje kan worden verplaatst (A, B), kunt u een bredere ruimte creëren, terwijl u de borden in het onderrekje plaatst en vrije ruimte creëert voor uw vaatwerk van verschillende maten.

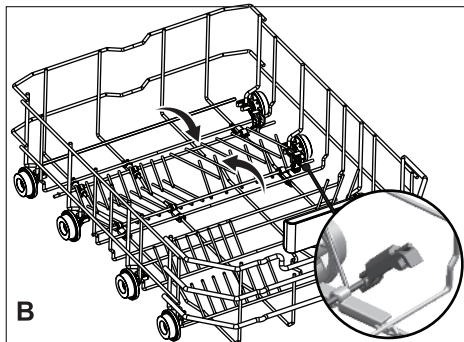


Opklapbare onderrekjes

De opklapbare rekjes (A) in het onderrek van de machine zijn ontworpen voor het gemakkelijker plaatsen van grote stukken, zoals pannen, kommen, enz. U kunt grotere ruimtes creëren door elk rekje afzonderlijk op te klappen of allemaal tegelijk.



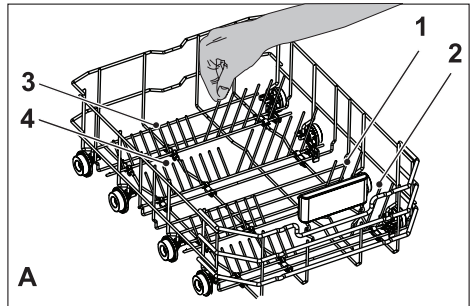
Om de opklapbare rekjes in horizontale stand te brengen, pakt u het rekje vast in het midden en duwt ze in de richting van de pijlen (B). Om de rekjes weer in verticale stand te brengen, tilt u ze gewoon op. Opklapbare rekjes klikken dan weer in de vergrendeling.



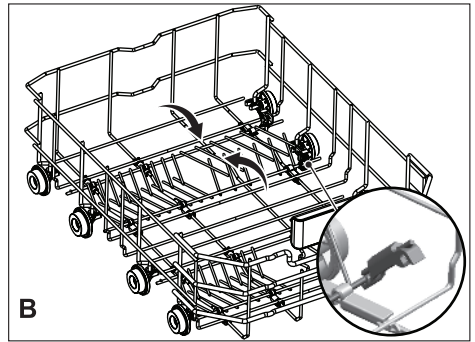
i De rekjes in de horizontale stand brengen door ze bij de uiteinden vast te houden kan ze doen buigen. Daarom is het best om de rekjes in het midden in de horizontale of verticale stand te brengen door ze bij de stelen vast te houden en in de richting van de pijl te duwen.

Opklapbare onderrekjes

De opklapbare rekjes (A) in het onderrek van de machine zijn ontworpen voor het gemakkelijker plaatsen van grote stukken, zoals pannen, kommen, enz. U kunt grotere ruimtes creëren door elk rekje afzonderlijk op te klappen of allemaal tegelijk.



Om de opklapbare rekjes in horizontale stand te brengen, pakt u het rekje vast in het midden en duwt ze in de richting van de pijlen (B). Om de rekjes weer in verticale stand te brengen, tilt u ze gewoon op. Opklapbare rekjes klikken dan weer in de vergrendeling.

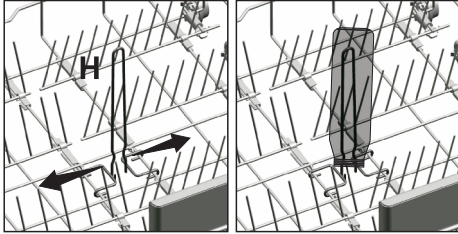


i De rekjes in de horizontale stand brengen door ze bij de uiteinden vast te houden kan ze doen buigen. Daarom is het best om de rekjes in het midden in de horizontale of verticale stand te brengen door ze bij de stelen vast te houden en in de richting van de pijl te duwen.

Onderrek voor flessen

(afhankelijk van het model)

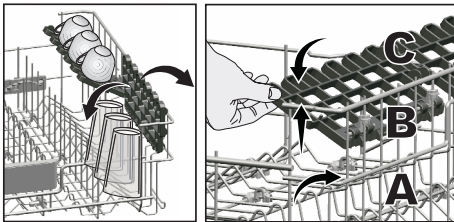
Het flessenrek is ontworpen voor het gemakkelijker afwassen van lange stukken met een breed mondstuk. U kunt het flessenrek uit het rek nemen als het niet gebruikt wordt door het er aan beide zijden uit te trekken (H).



Bovenrek in de hoogte verstelbaar rek

(afhankelijk van het model)

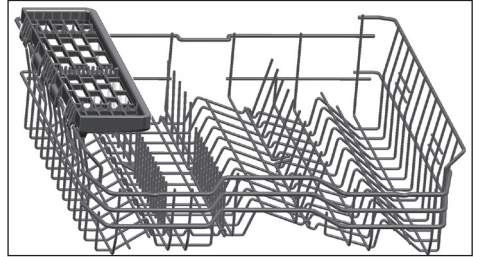
Gebruik de onderste en bovenste delen van de in de hoogte verstelbare rekken in het bovenrek van de machine door ze omlaag of omhoog te schuiven op naargelang de hoogten van de glazen, bekers, enz. (A, B, C).



Bovenste mandje multifunctioneel servicerek

(afhankelijk van het model)

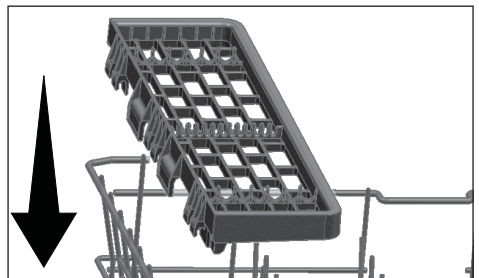
Deze accessoire, gelocaliseerd in het bovenste mandje van uw machine, geeft de mogelijkheid om gemakkelijk voorwerpen te wassen zoals extra lange pollepels en brede messen.



U kunt het bovenste mandje multifunctionele servicerek optillen om het te verwijderen als u het niet wilt gebruiken.



Als u het bovenste mandje multifunctionele servicerek weer wilt gebruiken, kunt u het gemakkelijk bevestigen aan het zijgedeelte van uw bovenste mandje.



Aanpassen van de hoogte van het bovenste mandje

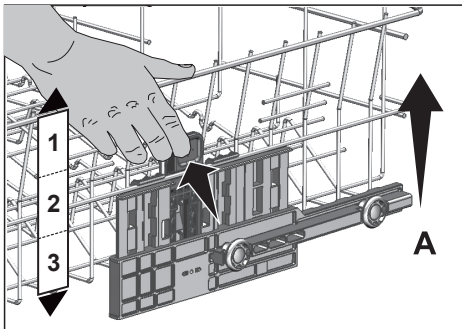
(afhankelijk van het model)

Het mechanisme voor de hoogteaanpassing van het bovenste mandje is ontworpen om grotere ruimtes te maken in de onderste en bovenste gedeeltes van uw machine, afhankelijk van uw behoeften, door de hoogte in een richting omhoog of omlaag bij te stellen, terwijl uw mandje leeg of geladen is.

Dankzij dit mechanisme kunt u uw mandje gebruiken in drie verschillende posities, namelijk in de lage, midden of hoge positie (1, 2 3)

1. Om uw mandje hoger te zetten, houdt u de draden van het bovenste mandje vast met beide handen, terwijl het mandje in de laagste positie zit en u trekt het omhoog (A).
2. U hoort een “klik” vanuit het rechter en linker mechanisme, hetgeen erop duidt dat het mandje het volgende niveau heeft bereikt. Laat het mandje los.

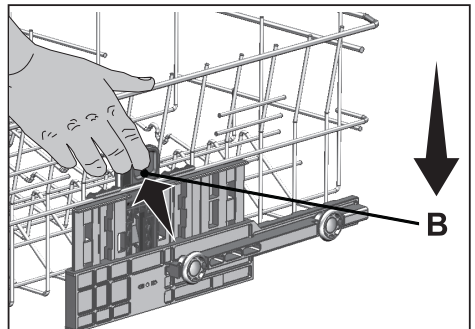
Herhaal het proces als de hoogte niet voldoende is.



Om het mandje lager te zetten, terwijl het in de bovenste positie zit;

1. Pak de draden van het bovenste mandje met beide handen vast, til het mandje iets op en druk terwijl u tegelijkertijd de pallen loslaat, zoals getoond in de figuur (B).
2. Zet het mandje lager vanaf zijn huidige positie naar een lagere.
3. Laat het mandje los nadat het een niveau lager heeft bereikt.

Herhaal het proces als de hoogte niet voldoende is.



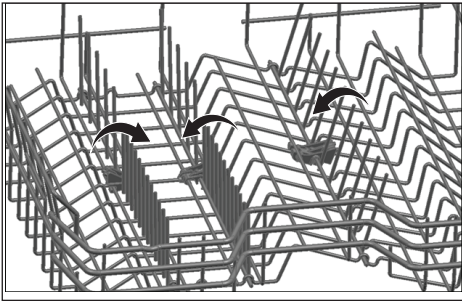
- i** Het bewegingsmechanisme functioneert mogelijk niet correct als het bovenste mandje overbeladen is of als de gewichtsverdeling niet uitgebalanceerd is.. Onder zware omstandigheden bestaat het risico dat het een niveau lager valt.
- i** Zorg ervoor dat het mechanisme voor aanpassing dezelfde posities heeft aan de rechter en linker kant van het bovenste mandje.

Inklapbare draadrekjes in bovenste mandje

(afhankelijk van het model)

U kunt inklapbare draadrekjes gebruiken wanneer u meer ruimte voor uw vaat nodig heeft in het bovenste mandje van uw machine.

Om de inklapbare draadrekjes in horizontale positie te brengen, pakt u de draad vast in de middenpositie en u duwt hem in de richting van de pijl in de figuur. Plaats uw grotere vaat in het vrijgemaakt gebied. Om de draadrekjes weer in verticale stand te brengen, tilt u ze gewoon op.

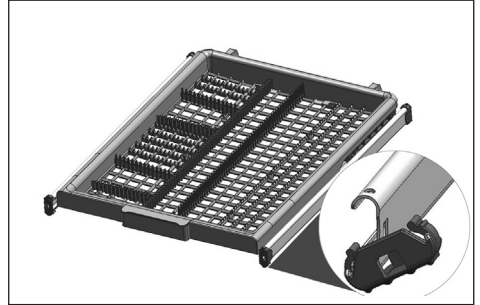


- i** De draadrekjes in de horizontale stand brengen door ze bij de uiteinden vast te houden kan ze doen buigen. Houd daarom de draadrekjes vast bij de onderkant terwijl u ze in horizontale of verticale posities brengt.


Bestekmandjeboven

(afhankelijk van het model)

Het bovenste bestekmandje is ontworpen om uw bestek te wassen, zoals vorken, lepels enz., door ze tussen de hekjes in het mandje te plaatsen.



7- Bediening van het product

 Lees eerst het deel
"Veiligheidsvoorschriften"!

 Lees eerst het deel "Snelstartgids".

Toetsen

Aan-Uit / Programma selectieknop

Wanneer u een programma selecteert met de Aan-Uit / Programma selectieknop licht de Aan waarschuwingsindicator op en het schakelt uit wanneer u de knop opnieuw op Uit schakelt.

Start / Pauze / Annuleren toets

Dient om het geselecteerde programma te starten, vast te houden of te annuleren.

Startuitletstel toets

Deze toets wordt gebruikt om de duur van het startuitletstel in te stellen.

Vorbereiding van de machine

1. Open de deur van de vaatwasmachine.
2. Laad uw vaat in de machine zoals beschreven in de handleiding.
3. Zorg ervoor dat de onderste en bovenste propellers vrij kunnen bewegen.
4. Voeg een gepaste hoeveelheid vaatwasmiddel in het vaatwasmiddelbakje.
5. Inspecteer of de zout en spoelglansmiddel bijvullen indicatoren branden en voeg zou en/of spoelglansmiddel toe naargelang vereist.
6. Sluit de deur van de vaatwasmachine.

Programmaselectie


1. Schakel uw machine in met de Aan/Uit-toets of de Programmaselectieknop.


2. Selecteer het correcte wasprogramma voor uw vaat in overweging van de programma-informatie en de tabel van de gemiddelde verbruikswaarden.
3. Selecteer het gewenste programma met de Programmaselectieknop.

Hulpfuncties

De wasprogramma's van de vaatwasser zijn ontworpen om het beste reinigingseffect te bewerkstelligen gebaseerd op het type vuil, de mate van vervuiling en de eigenschappen van de vaat.

De machine biedt hulpfuncties waarmee u tijd, water en energie kunt besparen. Met deze hulpfuncties kunt u de wascondities afstellen op uw specifieke omstandigheden.

 De hulpfuncties kunnen veranderingen veroorzaken in de programmaduur.

 De hulpfuncties zijn niet geschikt voor alle wasprogramma's. De indicator van de hulpfunctie die niet compatibel is met het programma wordt niet geactiveerd.

Hulpfuncties toevoegen aan een programma:

1. Selecteer het gewenste wasprogramma door te drukken op de programmakeuzetoets.
2. Als u een hulpfunctie kiest bij het geselecteerde wasprogramma dan wordt het corresponderende symbool getoond op het scherm. Als u nogmaals drukt op de functietoets dan verdwijnt het symbool en wordt de selectie geannuleerd.

SteamGloss Functie

(afhankelijk van het model)

Deze functie levert superieure droogprestaties.

Fast+ Functie

(afhankelijk van het model)

Deze functie verkort de geselecteerde wascyclus en vermindert het waterverbruik door af te wassen onder hoge druk.

Super Rinse Functie

(afhankelijk van het model)

Afhankelijk van het type wasmiddel je gebruikt als je naar de beste spoelen detergent onoplosbaar probleem te bieden door het verwijderen van de vlek zal op de prestaties van uw vaatwasser blijven.

Functie wasmiddeltabiet

(afhankelijk van het model)

Zorgt voor een beter droogresultaat van de veelzijdige vaatwasmiddelen die ook wel alles-in-een-middelen worden genoemd, zoals 2-in-1, 3-in-1, 4-in-1, 5-in-1, enz. afhankelijk van de hardheid van het kraanwater.

Druk op de tabletfunctieknoppen op het bedieningspaneel om de tabletfunctie voor geschikte programma's te activeren. Bij het selecteren van de tabletfunctie gaat de indicator voor tabletwasmiddel aan.

i Als u de tabletfunctie tijdens het laatste vaatwasprogramma heeft gebruikt, zal de tabletfunctie in het volgende vaatwasprogramma dat u kiest actief blijven. Als u deze functie in het nieuw gekozen programma niet wilt gebruiken, drukt u op de knop voor wasmiddeltabiet tot dat de indicator van de desbetreffende functie uitgaat.

i De wasmiddeltabietfunctie kan veranderingen veroorzaken in de programmaduur.

Halve lading-functie

(afhankelijk van het model)

Deze wordt gebruikt als de machine niet volledig is gevuld.

1. Zet uw vaat naar wens in de machine.
2. Zet de machine aan met de Aan/Uit-toets.

3. Kies het gewenste programma en druk op de Halve lading-toets. De Halve lading-indicator gaat branden op het display in de Functiekeuze-indicator.
4. Start het programma door de Start/Pauze/Annuleer-toets in te drukken.

i Met de Halve lading-functie kunt u bij gebruik van de onder- en bovenmand van de machine zowel water als stroom besparen.

Kinderslot (toets)

(Afhankelijk van het model)

U kunt beletten dat andere personen het programma en de startuitsteluur beïnvloeden of wijzigen tijdens de bediening van de machine.

Het kinderslot inschakelen:

1. Houd de kinderslot (toets) ingedrukt gedurende drie seconden.
2. De kinderslot (toets) indicator licht op en het kinderslot wordt ingeschakeld.

i Het kinderslot belet dat de geselecteerde functies worden gewijzigd en de Start / Houden / Annuleren toets wordt uitgeschakeld.

i Het kinderslot vergrendelt de deur van de machine niet.

i Het kinderslot schakelt automatisch uit wanneer u uw machine uitschakelt met de Aan/Uit-toets.

Het kinderslot annuleren:

1. Houd de kinderslot (toets) ingedrukt gedurende drie seconden.
2. De kinderslot (toets) indicator schakelt uit en het kinderslot wordt geannuleerd.

SelfDry

(naargelang het model)

“SelfDry” functie van uw machine verbetert de efficiëntie van het drogen van uw

machine en bespaart energie. Er zijn twee opties: "UIT" en "AAN"

De SelfDry inschakelen:

1. Druk op de knop SelfDry. Als deze functie is ingeschakeld, licht de indicator van de functieselectie op.
2. SelfDry wordt ingeschakeld.

Als u deze functie inschakelt, opent de deur van uw machine automatisch aan het einde van het wasprogramma.

De SelfDryuitschakelen:

1. Druk op de knop SelfDry. Als deze functie is uitgeschakeld, schakelt de indicator van de functieselectie uit.
2. De SelfDry wordt uitgeschakeld.

i De SelfDry opent de deur van de machine aan het einde van de wascyclus, dankzij de "deuropening stangen". Dit proces duurt ca. 2 minuten. In het geval van een stroomstoring wanneer de stangen worden verwijderd, mag u de deur niet forceren om ze te sluiten. Wanneer de stroom terugkeert, wordt het proces voltooid en de stangen keren terug naar hun originele positie.

i De SelfDry functie kan de duur van het geselecteerde programma wijzigen.

Vloerverlichting

Waarschuwing om aan te geven dat de machine zich in de wasfase bevindt

(afhankelijk van het model)

Uw machine reflecteert licht naar de vloer tijdens het wasproces. Dit licht gaat uit als het wasproces is voltooid.

i Vloerverlichting wordt automatisch geactiveerd als het wasprogramma start en blijft verlicht tot het einde van het programma.

i De vloerverlichting kan door de gebruiker niet worden geannuleerd.

Binnenverlichting

(afhankelijk van het model)

Sommige modellen hebben een lamp om de binnenkant van de vaatwasser te verlichten als u de deur opent.

De wastijd programmeren

Startuitletstoets

U kunt de starttijd van het programma tot 9 uur uitstellen met de Startuitletstoets. Druk op de Start / Houden / Annuleren toets na het uitstellen. Het programma start automatisch aan het einde van de startuitletperiode.

De 3-6-9 uur indicatoren beginnen te knipperen elke maal de Startuitletstoets wordt ingedrukt. Als u de Start / Pauze / Annuleren toets indrukt terwijl de startuitlet indicator die u hebt geselecteerd knippert, licht de startuitlet indicator ononderbroken op en de aftelling start. Aan het einde van de startuitletperiode wordt de startuitlet indicator uitgeschakeld en start het wasprogramma dat u hebt geselecteerd.

i De startuitlet indicatoren worden uitgeschakeld als u de Startuitletstoets indrukt terwijl het 9-uur startuitlet lampje knippert. Als u de Start / Pauze / Annuleren toets indrukt terwijl de startuitlet indicatoren zijn uitgeschakeld, start het programma dat u hebt geselecteerd zonder startuitlet.

i U kunt de resterende tijdsduur van het startuitlet controleren via de startuitlet indicatoren. Bijvoorbeeld: Als u de 9-uur startuitlet optie selecteert, zal het 6-uur indicator oplichten wanneer de resterende tijdsduur voor de start van het wasprogramma 6 uur bedraagt.

De startuitstelfunctie annuleren:

Als u de Start / Pauze / Annuleren toets indrukt gedurende 3 seconden terwijl de startuitstelfunctie actief is, moet het startuitstel worden geannuleerd.

Het programma starten

Druk op de Start / Pauze / Annuleren toets om uw machine te starten nadat u het programma en de bijkomende functies hebt geselecteerd.

i De machine verzacht het water naargelang de hardheid van het leidingwater. De wastijd kan verschillen naargelang het waterverzachtingsproces. De duur van het programma kan bovendien wijzigen tijdens de uitvoering van het programma als resultaat van de kamertemperatuur, de temperatuur van het leidingwater en de hoeveelheid vaatwas.

i Wees voorzichtig wanneer u de deur opent wanneer de machine in gebruik is. Als u de deur moet openen, moet u de machine stopzetten door te drukken op de Start / Pauze / Annuleren toets. Open daarna de deur van de machine. Opgelet, er kan stoom vrijkomen wanneer u de deur van de machine opent. Druk opnieuw op de Start / Pauze / Annuleren nadat u de deur van de machine hebt gesloten. Het programma wordt hervat.

i Om zeker te zijn dat het resterende water op de vaat en in de machine volledig wordt afgevoerd en dat de wasverzachter wordt verwijderd na het spoelen, hervat uw machine de bewerking in de droogcyclus nadat het een tijdje is gestopt.

Controle van het programma

U kunt de huidige programmastap controleren van het programma dat u hebt geselecteerd met de controle-indicatoren op het bedieningspaneel.

i Als de drogen indicator oplicht, zal de machine geruisloos drogen gedurende 30 tot 60 minuten. Daarna wordt de drogen indicator uitgeschakeld en de Einde-indicator licht op. Het Einde-lampje licht op aan het einde van het geselecteerde wasprogramma.

Het programma annuleren

1. Druk op de Start / Pauze / Annuleren knop gedurende 3 seconden om het programma te annuleren.
2. Laat de toets los wanneer de Wassen en Drogen indicatoren beginnen te knippen. Het water in de machine wordt in 45 seconden afgevoerd. Het programma wordt geannuleerd wanneer de Wassen en Drogen indicatoren worden uitgeschakeld en de Einde-indicator oplicht. Selecteer daarna een nieuw programma en start het.

i Het is mogelijk dat er vaatwasmiddel of spoelglansmiddel in de machine en/of op de vaat aanwezig blijft naargelang de programmastap die u hebt geannuleerd.

i Als de Programmaselectieknop* op de "Uit" positie wordt geschakeld, wordt het wasprogramma beëindigd en de machine is opnieuw klaar om een programma te selecteren. Er kan water of vaatwasmiddel aanwezig blijven in de machine als ze op een dergelijke wijze is stopgezet.

Zout bijvullen waarschuwingsindicator

Controleer de zout bijvullen waarschuwingindicator om te bepalen of er voldoende zout aanwezig is in uw machine. U moet zout toevoegen aan het zoutreservoir als de zout bijvullen waarschuwingindicator oplicht.

i De instelling van de waterhardheid wordt beschreven in de Snelgids.

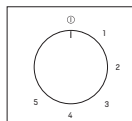
Spoelglansmiddel bijvullen waarschuwingsindicator

Controleer het spoelglansmiddel bijvullen waarschuwingindicator om te bepalen of er voldoende spoelglansmiddel aanwezig is in uw machine. U moet spoelglansmiddel toevoegen aan het spoelglansmiddelreservoir als de spoelglansmiddel bijvullen waarschuwingindicator oplicht.

De hoeveelheid spoelglansmiddel instellen

1. Houd de Halve lading/Tabletfunctie toets van uw machine ingedrukt terwijl de programmaselectieknop is uitgeschakeld en draai de Programmaselectieknop één stap rechtsom en houd de functietoets ingedrukt gedurende 3 seconden. De machine schakelt over naar de spoelglansmiddel instellingenmodus.
2. Wanneer de spoelglansmiddel instellingenmodus is ingeschakeld, wordt het spoelglansmiddelniveau in het geheugen gedurende 5 seconden aangegeven met het controlelampje van het programma.
3. Schakel de Programmaselectieknop op de correcte positie voor de instelling van de nieuwe hoeveelheid spoelglansmiddel.

4. Druk op de Start / Pauze / Annuleren toets om de geselecteerde instelling te registreren in het geheugen.
5. De machine keert terug naar de normale modus wanneer u de Programmaselectieknop opnieuw op "Uit" schakelt.



Spoelglansmiddel hoeveelheid	Niveau van de programmaselectieknop	Spoelglansmiddel instelling indicator
Past 1 dosis spoelglansmiddel toe.	1	De Wassen indicator op het paneel licht op.
Past 2 doses spoelglansmiddel toe.	2	De Drogen indicator op het paneel licht op.
Past 3 doses spoelglansmiddel toe.	3	De Einde indicator op het paneel licht op.
Past 4 dosis spoelglansmiddel toe.	4	De Wassen, Drogen en Einde indicatoren op het paneel lichten op.
Er wordt geen dosis spoelglansmiddel toegepast.	5	De Wassen, Drogen en Einde indicatoren op het paneel knipperen met een interval van 1 seconde.





Einde van het programma

Het Programma einde indicator licht op aan het einde van het wasprogramma.

1. Schakel uw machine uit met de Aan/ Uuit-toets of de Programmaselectieknop.
2. Sluit de kraan.
3. Verwijder de stekker uit het stopcontact.

i Aan het einde van het wasprogramma moet u de vaat laten afkoelen gedurende ca. 15 minuten in de machine. Uw vaat zal sneller drogen als u de deur van een machine op een kier laat tijdens de periode. Zo zal de machine efficiënter drogen.

7-Onderhoud en reiniging

-  Lees eerst het deel “Veiligheidsvoorschriften”!
-  Trek de stekker van het product uit het stopcontact en draai de kraan dicht voordat u met reinigingsprocedures van start gaat.
-  Gebruik voor de reiniging geen schurende middelen.
-  Reinig het filter en de rotorbladen voor een efficiënt werkende machine minstens eenmaal per week.

Indien de machine regelmatig wordt gereinigd, wordt de levensduur verlengd en zult u minder problemen ondervinden.

De buitenkant van het product reinigen

OPMERKING Reinig de buitenkant van de deuropakkingen van het product behoedzaam met een mild schoonmaakmiddel en een vochtige doek. Veeg het “bedieningspaneel” enkel af met een vochtige doek.

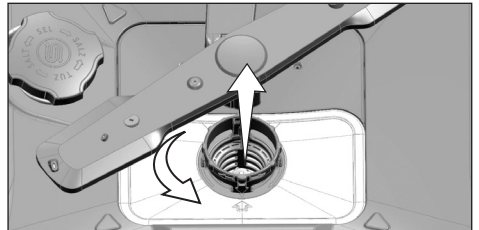
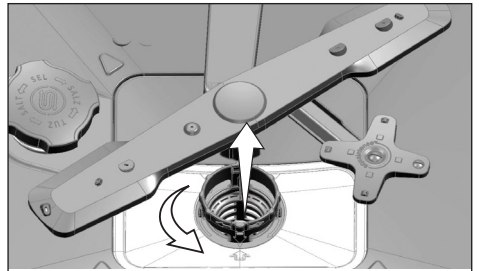
De binnenkant van het product reinigen

- Reinig de binnenkant van de machine maandelijks door de machine op de hoogst mogelijke temperatuur te laten draaien met een detergent of een speciaal reinigingsmiddel. Hierdoor worden resten en kalk in de machine verwijderd.
- Indien er water in de machine is achtergebleven, voert u het water af door de procedures onder het onderwerp “Programma annuleren” uit te voeren. Als het water niet kan worden afgevoerd, verwijder dan de filters zoals gespecificeerd in de sectie “Reinigen van de filters” en controleer of er nog achtergebleven neerslagen zitten die zich hebben opgehoopt op de bodem van de machine en die het waterpad blokkeren.

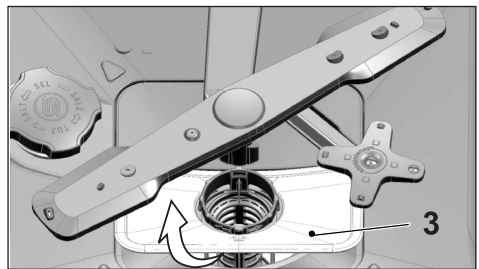
De filters reinigen

Reinig de filters ten minste één keer per week om de machine efficiënt te laten werken. Controleer of er voedselresten op de filters zijn achtergebleven. Als er voedselresten zijn achtergebleven, verwijder ze dan en spoel ze goed schoon onder stromend water.

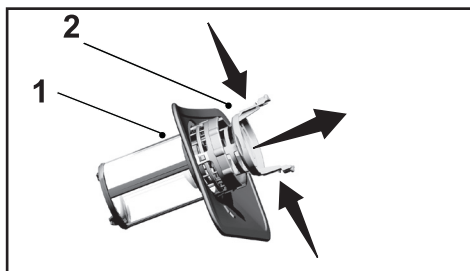
1. Draai het geheel van het microfilter (1) en het grove filter (2) tegen de klok in en trek het uit de behuizing. (afhankelijk van het model)



2. Trek het metalen/plastic filter (3) uit de behuizing.



3. Druk de twee pallen op het grove filter naar binnen en maak het grove filter van het geheel los.



4. Reinig de drie filters onder kraanwater met behulp van een borstel.
5. Plaats het metalen/plastic filter.
6. Zet het grove filter in het microfilter. Zorg ervoor dat deze er goed in vastzit. Draai het grove filter naar rechts totdat er een 'klik' te horen is.

i Gebruik de vaatwasser niet zonder filter.

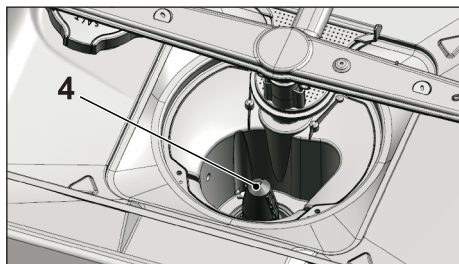
i Onjuiste plaatsing van de filters vermindert de wasefficiëntie.

Reinigingsmechanisme microfilter

(afhankelijk van het model)

i Het reinigingssysteem met microfilter op uw machine zorgt voor een 80 % schoner filter.

i Als uw machine is voorzien van een zelfreinigingssysteem voor filter, verwijder dan het reinigungsmechanisme met microfilter (4) niet voor reiniging.

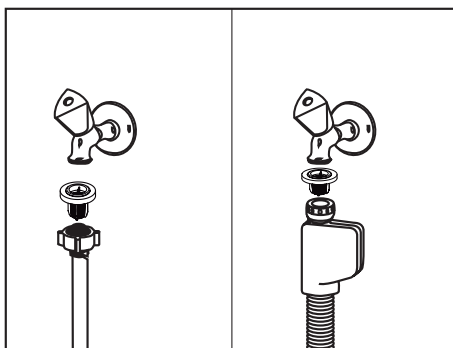


Het slangfilter reinigen

De onzuiverheden uit het leidingwater of uw eigen waterinstallatie (zoals zand, vuil, roest, enz.) kunnen schade aan de machine veroorzaken. Dit kan worden voorkomen door het filter dat aan de watertoevoerslang is bevestigd. Controleer het filter en de slang regelmatig en reinig ze indien nodig.

1. Draai de kraan dicht en verwijder de slang.
2. Haal het filter eruit en reinig het onder stromend kraanwater.
3. Plaats het schone filter terug op zijn plaats in de slang.
4. Sluit de slang aan op de kraan.

(afhankelijk van het model)

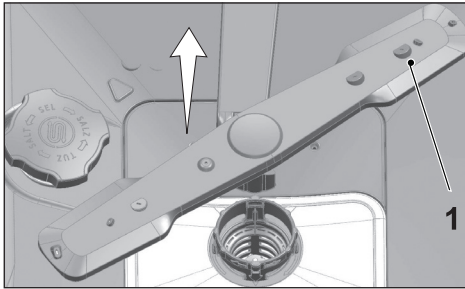


Reinigen van de sproeiarmen

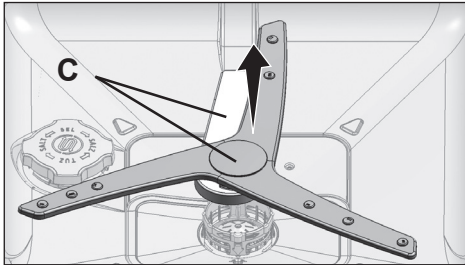
Reinig de sproeiarmen voor een efficiënte werking van de machine ten minste eenmaal per week.

Sproeiarm onder

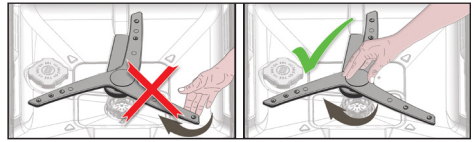
Controleer of de gaten op de sproeiarm onder (1) zijn verstopt. Indien ze verstopt zijn, verwijdert u de sproeiarm en reinigt u deze. U kunt de onderste sproeiarm omhoog trekken om hem te verwijderen. (afhankelijk van het model)



Controleer of de gaten op de sproeiarmsysteem onder zijn verstopt. Indien ze verstopt zijn, verwijdert u de sproeiarmmontage en reinigt u deze. (afhankelijk van het model)



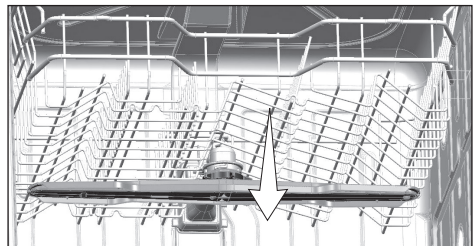
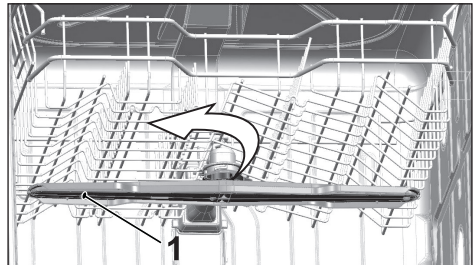
Om de gehele sproeiarmmontage schoon te maken, houdt u met een hand vast op de punten (C) en trekt u het geheel omhoog om te verwijderen. Na het reinigen volgt u de procedure in omgekeerde volgorde om terug te monteren.



i Probeer de sproeiarm niet te draaien door deze aan de uiteinden vast te nemen. Het aandrijfsysteem in de sproeiarm kan breken als u de uiteinden probeert te draaien.

Sproeiarm boven

Controleer of de gaten op de sproeiarm boven (1) zijn verstopt. Indien ze verstopt zijn, verwijdert u de sproeiarm en reinigt u deze. Draai de moer naar links om de sproeiarm boven te verwijderen. Zorg ervoor dat de moer bij het terugplaatsen van de sproeiarm boven goed is vastgedraaid.



8-Probleemoplossing

Machine start niet.

- De stroomkabel is niet aangesloten op het stopcontact. >>> Controleer of de stroomkabel op het stopcontact is aangesloten.
- De zekering is doorgebrand. >>> Controleer de zekeringen in huis.
- Het water is afgesloten. >>> Zorg ervoor dat de kraan voor de watertoevoer open staat.
- De deur van de machine staat open. >>> Zorg ervoor dat u de deur van de machine heeft gesloten.
- De Aan/Uit-knop is niet ingedrukt. >>> Zorg ervoor dat u de machine heeft ingeschakeld door op de Aan/Uit-knop te drukken.

Vaat is niet schoongewassen

- De vaat is niet correct in de machine geplaatst. >>> Laad de vaat zoals is beschreven in de gebruikershandleiding.
- Het gekozen programma is niet geschikt. >>> Kies een programma met een hogere temperatuur en langere cyclusduur.
- Sproeiarmen worden geblokkeerd. >>> Draai voordat u het programma start de onder- en bovensproeiarm met de hand rond om te controleren of ze vrij rond kunnen draaien.
- De gaten in de sproeiarmen zijn verstopt. >>> De gaten van de onder- en bovensproeiarm kunnen verstopt zitten met voedselresten, zoals citroenpitten. Reinig de sproeiarmen regelmatig zoals weergegeven in de sectie 'Reiniging en onderhoud'.
- Filters zijn verstopt. >>> Controleer of het filtersysteem schoon is. Reinig het filtersysteem regelmatig zoals weergegeven in de sectie 'Reiniging en onderhoud'.
- Filters zijn onjuist geïnstalleerd. >>> Controleer het filtersysteem en zorg dat de filters juist zijn geplaatst.
- Manden zijn te vol geladen. >>> Laad de manden niet voller dan hun capaciteit.
- Het wasmiddel is onder ongeschikte omstandigheden bewaard. >>> Bewaar de verpakking van waspoeder niet in vochtige omgevingen. Bewaar het indien mogelijk in een afgesloten container. We bevelen u aan makkelijk te bewaren wastabletten te gebruiken.
- Er is niet voldoende wasmiddel gebruikt. >>> Pas bij het gebruik van waspoeder de hoeveelheid aan op de graad van vervuiling van de vaat en/of de programmabepalingen. We bevelen u aan voor optimale resultaten wastabletten te gebruiken.
- Er is niet voldoende glansspoelmiddel gebruikt. >>> Controleer de glansspoelmiddelindicator en voeg glansspoelmiddel toe indien nodig. Verhoog de instelling van het glansspoelmiddel indien de machine voldoende glansspoelmiddel bevat.

- Het deksel van het wasmiddelvak is open gelaten. >>> Zorg dat het deksel van het wasmiddelvak goed wordt gesloten nadat u er wasmiddel in heeft gedaan.

Vaat is niet droog aan het einde van de cyclus

- De vaat is niet correct in de machine geplaatst. >>> Laad de vaat dusdanig dat er geen water in kan blijven staan.
 - Er is niet voldoende glansspoelmiddel gebruikt. >>> Controleer de glansspoelmiddelindicator en voeg glansspoelmiddel toe indien nodig. Verhoog de instelling van het glansspoelmiddel indien de machine voldoende glansspoelmiddel bevat.
 - De machine is na de beëindiging van het programma meteen leeggehaald. >>> Laad uw machine niet meteen na het wasproces uit. Open de deur enigszins en wacht tot de stoom binnenin af is genomen. Laad de vaat uit als deze is afgekoeld naar aanraaktemperatuur. Begin eerste de ondermand uit te laden. Zo wordt voorkomen dat resten water op de vaat in de bovenmand op de vaat in de ondermand vallen.
 - Gekozen programma is niet geschikt. >>> Omdat de spoeltemperatuur laag is bij korte programma's, wordt het drogen ook op lage temperatuur uitgevoerd. Kies langere programma's voor een betere droogprestatie.
 - Het oppervlak van het kookgerei is beschadigd. >>> Er kan geen goede wasprestatie worden verkregen als kookgerei beschadigde oppervlakken hebben. Dergelijk kookgerei wordt uit hygiënisch oogpunt ook niet geschikt geacht voor gebruik. Van beschadigde oppervlakken kan ook het water niet makkelijk aflopen. Het wordt afgeraden dergelijk kookgerei in de vaatwasmachine te wassen.
- i** Het is normaal dat u droogproblemen ervaart met kookgerei met Teflonlaag. Dit is gerelateerd aan de structuur van Teflon. Omdat de oppervlaktespanning van Teflon en water anders zijn, blijven waterdruppels als kralen op het Teflonoppervlak liggen.

Thee-, koffie- of lippenstiftvlekken blijven op de vaat achter.

- Het gekozen programma is niet geschikt. >>> Kies een programma met een hogere temperatuur en langere cyclusduur.
- Het oppervlak van het kookgerei is beschadigd. >>> Thee- en koffievlekken of andere gekleurde vlekken kunnen niet in de vaatwasmachine worden verwijderd als ze in het beschadigde oppervlak zijn getrokken. Er kan geen goede wasprestatie worden verkregen als kookgerei beschadigde oppervlakken hebben. Dergelijk kookgerei wordt uit hygiënisch oogpunt ook niet geschikt geacht voor gebruik. Het wordt afgeraden dergelijk kookgerei in de vaatwasmachine te wassen.
- Het wasmiddel is onder ongeschikte omstandigheden bewaard. >>> Bewaar de verpakking van waspoeder niet in vochtige omgevingen. Bewaar het indien mogelijk in een afgesloten container. We bevelen u aan makkelijk te bewaren wastabletten te gebruiken.

Kalkresten blijven op de vaat achter en glaswerk krijgt een wazig uiterlijk

- Er is niet voldoende glansspoelmiddel gebruikt. >>> Controleer de glansspoelmiddelindicator en voeg glansspoelmiddel toe indien nodig. Verhoog de instelling van het glansspoelmiddel indien de machine voldoende glansspoelmiddel bevat.
- De waterhardheidsinstelling staat op laag of het zoutniveau is niet hoog genoeg >>> Meet de hardheid van het leidingwater op de juiste wijze en controleer de waterhardheidsinstelling.
- Er lekt zout. >>> Let erop dat u tijdens het bijvullen van zout, geen zout rond het gat morst. Zorg ervoor dat het deksel van het zoutreservoir na het bijvullen goed wordt gesloten. Draai het voorwasprogramma om ervoor te zorgen dat het gemorste zout in de machine wordt verwijderd. Controleer aan het einde van het programma het deksel nogmaals. Door het tijdens de voorwas oplossen van zoutkorrels onder het deksel kan het deksel loskomen.

De machine heeft een andere geur

- **i** De nieuwe machine heeft een eigenaardige geur. Deze geur neemt na een paar keer wassen af.
- Filters zijn verstopt. >>> Controleer of het filtersysteem schoon is. Reinig het filtersysteem regelmatig zoals weergegeven in de sectie 'Reiniging en onderhoud'.
- De vuile vaat is 2-3 dagen in de vaatwasmachine achtergebleven. >>> Als u niet van plan bent de machine meteen na het plaatsen van de vaat te starten, zorg er dan voor de resten van de vaat te verwijderen en draai om de 2 dagen het voorwasprogramma zonder wasmiddel. Sluit in dit geval de deur van de machine niet volledig om te voorkomen dat er geuren in de machine ontstaan. U kunt ook geurverwijderingsmiddelen of machinereinigingsmiddelen die in de handel zijn gebruiken.

Roest, verkleuring of oppervlaktebeschadigingen verschijnen op de vaat


- Er lekt zout. >>> Zout kan metalen oppervlakken beschadigen en laten roesten. Let erop dat u tijdens het bijvullen van zout, geen zout rond het gat morst. Zorg ervoor dat het deksel van het zoutreservoir na het bijvullen goed wordt gesloten. Draai het voorwasprogramma om ervoor te zorgen dat het gemorste zout in de machine wordt verwijderd. Controleer aan het einde van het programma het deksel nogmaals. Door het tijdens de voorwas oplossen van zoutkorrels onder het deksel kan het deksel loskomen.
- De vaat is lang blootgesteld aan zoute voedselresten. >>> Indien met dergelijk voedsel bevuild bestek in de machine wordt bewaard, moet het vuil met de voorwas worden verwijderd of moet de vaat zonder uitstel moeten gewassen.
- De elektrische installatie is niet geaard. >>>Controleer of uw machine is aangesloten op de huidige aarddraad. Anders kan de statische elektriciteit die in het product wordt gevormd bogen op het oppervlak van metalen voorwerpen veroorzaken. Dit zorgt voor poriën die de beschermende laag van het oppervlak verwijdert en verkleuring veroorzaakt.

- Er zijn intensieve reinigingsmiddelen zoals bleekmiddel gebruikt. >>> De beschermende laag op metalen oppervlakken raakt beschadigd en verliest zijn werking met de tijd als het in contact komt met reinigingsmiddelen zoals bleek. Was uw vaat niet met bleekmiddel.
- Metalen voorwerpen, in het bijzonder messen, zijn voor andere doeleinden gebruikt dan waar ze voor zijn bedoeld. >>> De beschermende laag van messen kan beschadigen indien ze worden gebruikt voor bijvoorbeeld het openen van blikjes. Gebruik metalen kookgerei enkel waar het voor bedoeld is.
- Het bestek is vervaardigd uit roestvrij staal van een lage kwaliteit. >>> Roest op dergelijke voorwerpen is onvermijdelijk; ze moeten niet in de vaatwasmachine worden gewassen.
- Er is kookgerei dat al geroest is in de vaatwasmachine gewassen. >>>Roest op een aangetast voorwerp kan ook roest op andere roestvrij stalen oppervlakken veroorzaken. Dergelijke voorwerpen moeten niet in de vaatwasmachine worden gewassen.


Wasmiddel blijft in wasmiddelvak achter.

- Het wasmiddelvak was vochtig toen er wasmiddel werd geplaatst. >>> Zorg ervoor dat het wasmiddelvak droog is als er wasmiddel in wordt gedaan.
- Het wasmiddel is lang voordat het wasproces werd gestart toegevoegd. >>> Let erop dat u wasmiddel kort voor de start van het wassen toevoegt.
- Het openen van het wasmiddelvak werd tijdens het wassen belemmerd. >>> Plaats de vaat dusdanig dat het het wasmiddelvak niet belemmert open te gaan en het water door de sproeiarmen in de machine kan komen.
- Het wasmiddel is onder ongeschikte omstandigheden bewaard. >>> Bewaar de verpakking van waspoeder niet in vochtige omgevingen. Bewaar het indien mogelijk in een afgesloten container. We bevelen u aan makkelijk te bewaren wastabletten te gebruiken.
- De gaten in de sproeiarmen zijn verstopt. >>> De gaten van de onder- en bovensproeiarm kunnen verstopt zitten met voedselresten, zoals citroenpitten. Reinig de sproeiarmen regelmatig zoals weergegeven in de sectie 'Reiniging en onderhoud'.

Decoraties en versieringen op keukengerei worden vervaagd.

-  Glas met decoraties en porselein met metaalglazuur is niet geschikt voor de vaatwasser. Fabrikanten van dergelijk glaswerk en porselein raden u ook niet aan deze voorwerpen in de vaatwasser te wassen.

Vaat is bekrast.

-  Voorwerpen van aluminium of die aluminium bevatten moeten niet in de vaatwasmachine worden gewassen.

- Er lekt zout. >>> Let erop dat u tijdens het bijvullen van zout, geen zout rond het gat morst. Gemorst zout kan krassen veroorzaken. Zorg ervoor dat het deksel van het zoutreservoir na het bijvullen goed wordt gesloten. Draai het voorwasprogramma om ervoor te zorgen dat het gemorste zout in de machine wordt verwijderd. Controleer aan het einde van het programma het deksel nogmaals. Door het tijdens de voorwas oplossen van zoutkorrels onder het deksel kan het deksel loskomen.
- De waterhardheidsinstelling staat op laag of het zoutniveau is niet hoog genoeg >>> Meet de hardheid van het leidingwater op de juiste wijze en controleer de waterhardheidsinstelling.
- De vaat is niet geordend in de machine geplaatst. >>> Zet glazen en ander glaswerk niet leunend tegen andere vaat in de mand, maar tegen de randen van de mand of het glazenrek. Het tegen elkaar komen van glazen of andere vaat door de kracht van het water tijdens het wassen, kan breuken veroorzaken of het oppervlak krassen.

Er blijft een substantie op glazen achter die lijkt op een melkvlek die met de hand niet kan worden verwijderd. Er verschijnt een blauwachtige waas / regenboog als het glas tegen het licht wordt gehouden.

- Er is teveel glansspoelmiddel gebruikt. >>>Zet de glansspoelmiddelinstelling lager. Reinig tijdens het bijvullen het gemorste glansspoelmiddel.
- Door het zachte water is het glas aangetast >>> Meet de hardheid van het leidingwater op de juiste wijze en controleer de waterhardheidsinstelling. Gebruik geen zout als uw leidingwater zacht (<5 dH) is. Kies programma's die wassen op hogere temperaturen (bijv. 60-65°C). U kunt ook glasbeschermende wasmiddelen gebruiken die in de handel verkrijgbaar zijn.

Er vormt zich schuim in de machine.

- De vaat is met een handafwasmiddel gewassen, maar is niet afgespoeld voordat het in de machine is geplaatst. >>> Handafwasmiddelen bevatten geen antischuimmiddel. De vaat hoeft alvorens in de machine te worden geplaatst niet met de hand te worden afgewassen. Het is afdoende de grove resten van de vaat te verwijderen onder de kraan, met een stuk keukenpapier of een vork.
- Er is glansspoelmiddel gemorst tijdens het bijvullen. >>> Let erop dat er tijdens het bijvullen geen glansspoelmiddel wordt gemorst. Reinig het gemorste glansspoelmiddel met een stuk keukenpapier/handdoek.
- Het deksel van het glansspoelmiddelvak is open blijven staan. >>> Zorg er bij het bijvullen van glansspoelmiddel voor dat het deksel van het reservoir goed dicht wordt gedaan.

Keukengerei is gebroken.

- De vaat is niet correct in de machine geplaatst. >>> Laad de vaat zoals is beschreven in de gebruikershandleiding.
- Manden zijn te vol geladen. >>> Laad de manden niet voller dan hun capaciteit.

Aan het einde van het programma blijft er water in de machine achter.

- Filters zijn verstopt. >>> Controleer of het filtersysteem schoon is. Reinig het filtersysteem regelmatig zoals weergegeven in de sectie 'Reiniging en onderhoud'.
 - De afvoerslang is verstopt/geblokkeerd. >>> Controleer de afvoerslang. Verwijder indien nodig de afvoerslang, verhelp de verstopping en plaats hem weer zoals is weergegeven in de gebruikershandleiding.
- i** Raadpleeg uw dealer of een erkende servicedienst als u na het opvolgen van de instructies in deze sectie het probleem niet kon oplossen. Probeer nooit zelf een niet-functioneel product te repareren.