



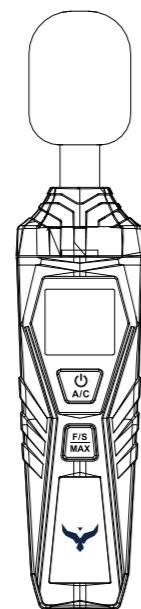
Made in China



⚠ Lees de handleiding zorgvuldig voordat u het product gebruikt.
Bewaar de handleiding voor toekomstig gebruik.



Aquila Decibelmeter



⚠ Lees de handleiding zorgvuldig voordat u het product gebruikt.
Bewaar de handleiding voor toekomstig gebruik.

INHOUD

1. FUNCTIE BESCHRIJVING	1
2. SPECIFICATIES	1
3. FUNCTIES & KNOPPEN	2
4. LCD SCHERM	3
5. HOE TE GEBRUIKEN	4
6. AUTOMATISCH UITSCHAKELEN	4
7. ALGEMENE TIPS & VEILIGHEID	5

FUNCTIE BESCHRIJVING

Lees voor gebruik de handleiding zorgvuldig door. In deze handleiding leggen we u uit hoe onze decibelmeter werkt en welke functies er zijn.

De decibelmeter kan gebruikt worden voor geluidstechniek, kwaliteitscontrole, gezondheidspreventie en diverse andere metingen.

1. Functie beschrijving

De decibelmeter beschikt over een hoge precisie condensator microfoon met een nauwkeurigheid van 2.0dB.

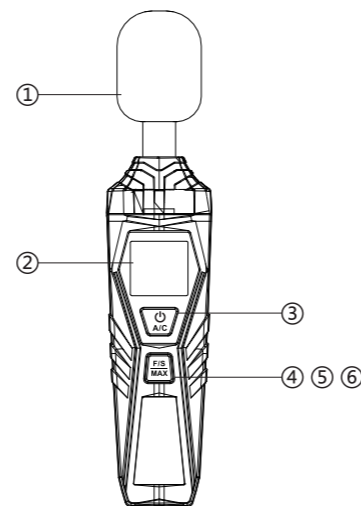
Het bereik van de decibelmeter is tussen de 30-135dB en voldoet aan de IEC61672-I klasse 2 van de het International Committee.

2. Specificaties

Nauwkeurigheid: $\pm 2.0\text{dB}$
 Frequentierespons: 31.5 Hz - 8 KHz
 Dynamisch bereik: 50 dB
 Meetbereik: 30 - 135 dB
 Display: 4-bit LCD scherm met een resolutie van 0.1 dB
 Metingen: F (Fast) en S (Slow) metingen

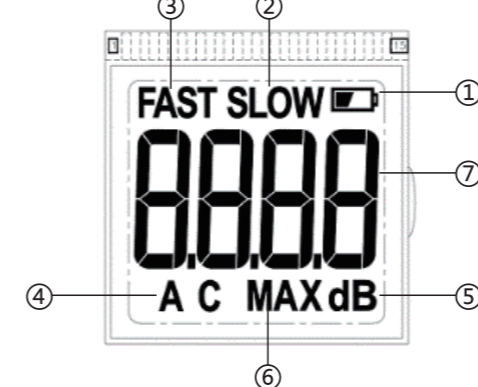
FUNCTIES & KNOPPEN

Voeding: 2x1.5V AAA batterijen
 Werktemp. en vochtigheid: 0 - 40C & 10 - 80% RH
 Opslagtemp. en vochtigheid: -10 - 60C & 10-70% RH
 Afmetingen: 195x42x24mm
 Gewicht: 147 gram (inclusief batterijen)

3. Functies & knoppen

LCD SCHERM

Microfoon en ruisdemper
 Display
 Aan-/uit-knop: kort indrukken om de meter aan te zetten en lang ingedrukt houden om uit te zetten.
 A/C meting: A voor lage tonen zoals verkeer, C is voor het meten van hoge tonen zoals machines.
 FAST (F): gebruikt een tijdconstante van 125ms, goed voor algemene metingen.
 SLOW (S): gebruikt een tijdconstante van 1 sec. goed voor een nauwkeurigere meting.
 MAX: Maximaal gemeten waarde

4. LCD scherm

HOE TE GEBRUIKEN

Batterij indicator
 SLOW meting
 FAST meting
 A/C meting
 dB meeteenheid
 Maximaal gemeten dB
 Huidige waarde

5. Hoe te gebruiken

Druk kort op de aan-/uitknop om de meter aan te zetten en houd 2 seconden ingedrukt om de meter uit te schakelen.
 Druk op de aan-/uitknop om de A/C-weging te wijzigen.
 Druk op de "F/S/MAX" toets om de snelheid van de meting te wijzigen.
 Houd de microfoon in de buurt om te meten. Houd de "F/S/MAX" toets 2 seconden ingedrukt om MAX modus in te schakelen. Nu wordt de maximale waarde gemeten. Houd de knop 2 seconden ingedrukt om terug te gaan.

6. Automatisch uitschakelen

Na 10 minuten gaat de meter in slaapstand. Druk op de aan-/uitknop om het apparaat weer in te schakelen.

ALGEMENE TIPS & VEILIGHEID

7. Algemene tips & veiligheid

1. Wanneer de batterijen bijna leeg zijn zal de indicator op het scherm gaan branden. Vervang de batterijen na deze melding.
2. Open het batterijvak aan de achterkant met de schroevendraaier en vervang de batterijen.
3. Plaats het kapje terug en draai de schroeven goed aan.
4. Gebruik de meter niet op vochtige of te warme plekken.
5. Verwijder de batterijen als u de meter voor een lange tijd niet gebruikt om beschaging aan de elektronica te voorkomen.
6. Zorg voor het meten buiten dat de sponsbal op de decibelmeeter zit. De ruisdemper zorgt ervoor dat de meting nauwkeurig blijft, ook met de wind.
7. Het LDC-scherm is altijd verlicht. Schakel deze functie niet uit.