

# YATO

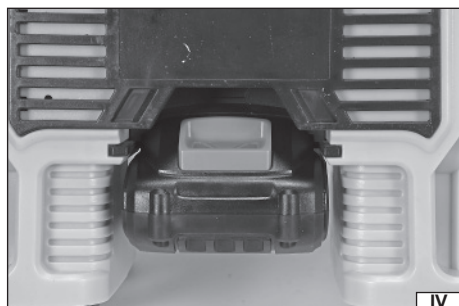
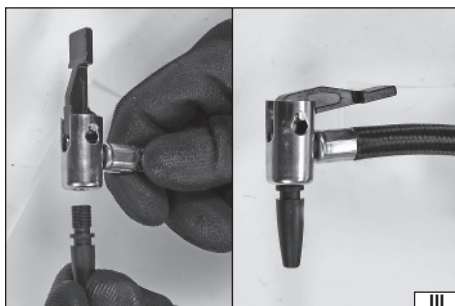
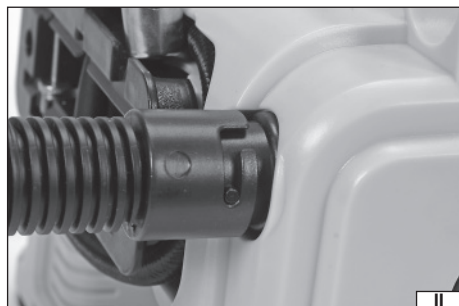
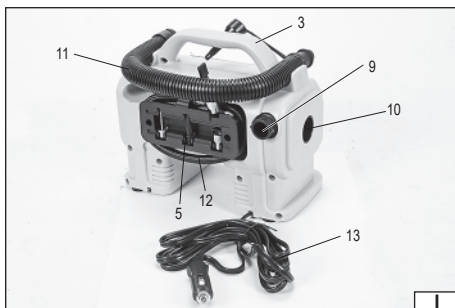
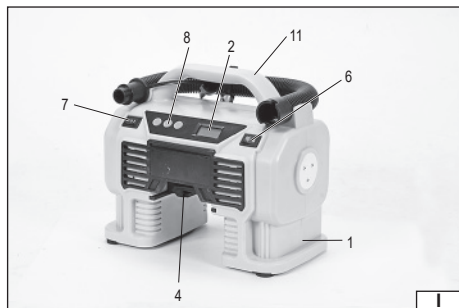


PL AKUMULATOROWY KOMPRESOR SAMOCHODOWY  
EN CORDLESS CAR AIR COMPRESSOR  
DE AKKU-AUTO-KOMPRESSOR  
RU АВТОМОБИЛЬНЫЙ КОМПРЕССОР  
UA АВТОМОБІЛЬНИЙ КОМПРЕСОР  
LT AUTOMOBILINIS KOMPRESORIUS  
LV AUTO KOMPRESORS  
CZ AUTOMOBILOVÝ KOMPRESOR  
SK AUTOMOBILOVÝ KOMPRESOR  
HU AUTÓKOMPRESSZOR  
RO COMPRESOR AUTO  
ES COMPRESOR DE COCHE  
FR COMPRESSEUR DE VOITURE  
IT COMPRESSORE A BATTERIA PER AUTO  
NL AUTO-COMPRESSOR OP ACCUVOEDING  
GR ΣΥΜΠΙΕΣΤΗΣ ΑΥΤΟΚΙΝΗΤΟΥ ΜΠΑΤΑΡΙΑΣ  
BG АККУМУЛАТОРЕН АВТОМОБИЛЕН КОМПРЕСОР

**YT-23247**

**YT-23248**





2022

Rok produkcji:  
Production year:  
Produktionsjahr:

Год выпуска:  
Рік випуску:  
Pagaminimo metai:

Ražošanas gads:  
Rok výroby:  
Rok výroby:

Gyártási év:  
Anul producției utilajului:  
Año de fabricación:

Année de fabrication:  
Anno di produzione:  
Bouwjaar:

Έτος παραγωγής:

TOYA S.A. ul. Soltysowicka 13-15, 51-168 Wrocław, Polska

**PL**

1. podstawa
2. wyświetlacz
3. uchwyt
4. gniazdo akumulatora
5. zasobnik akcesoriów
6. przełącznik zasilania
7. włącznik
8. panel sterujący
9. wylot powietrza
10. wlot powietrza
11. wąż dużej objętości
12. wąż wysokiego ciśnienia
13. kabel zasilający

**UA**

1. підставка
2. дисплей
3. кронштейн
4. гніздо акумулятора
5. лоток додатків
6. перемикач живлення
7. вимикач
8. панель керування
9. випускний отвір повітря
10. вхідний отвір повітря
11. шланг великого об'єму
12. шланг високого тиску
13. кабель живлення

**SK**

1. podstavcec
2. displej
3. držák
4. zásuvka akumulátora
5. zásobník na príslušenstvo
6. prepínač napájania
7. zapínač
8. ovládací panel
9. vývod vzduchu
10. prívod vzduchu
11. hadica veľkého objemu
12. hadica vysokého tlaku
13. napájací kábel

**FR**

1. socle
2. affichage
3. poignée
4. logement de la batterie
5. bac à accessoires
6. interrupteur de l'alimentation
7. interrupteur
8. panneau de commande
9. sortie d'air
10. entrée d'air
11. tuyau à grand volume
12. tuyau flexible haute pression
13. cordon d'alimentation

**BG**

1. основа
2. дисплей
3. държач
4. гнездо на акумулатора
5. отделение с аксесоари
6. прекъсвач на захранването
7. бутон за включване
8. панел за управление
9. изход на въздуха
10. вход на въздуха
11. маркуч с голям обем
12. маркуч за високо налягане
13. захранващ кабел

**EN**

1. base
2. display
3. handle
4. battery socket
5. accessory holder
6. power switch
7. on/off switch
8. control panel
9. air outlet
10. air inlet
11. large-volume hose
12. high-pressure hose
13. power cord

**LT**

1. pagrindas
2. ekranas
3. laikiklis
4. akumuliatoriaus lizdas
5. priedų saugykla
6. maitinimo jungiklis
7. jungiklis
8. valdymo skydas
9. oro išleidimo anga
10. oro įleidimo anga
11. didelio tūrio žarna
12. aukšto slėgio žarna
13. maitinimo laidas

**HU**

1. alap
2. kijelző
3. fogantyú
4. akkumulátoros csatlakozóaljzat
5. tartozék tároló
6. tápkapcsoló
7. bekapcsológomb
8. vezérlőpanel
9. légkiömlő nyílás
10. légbeömlő nyílás
11. nagy térfogatú tömlő
12. magasnyomású tömlő
13. tápkábel

**IT**

1. base
2. display
3. impugnatura
4. vano di alloggiamento della batteria
5. vano per accessori
6. interruttore di alimentazione
7. pulsante di accensione
8. pannello di controllo
9. uscita d'aria
10. presa d'aria
11. tubo flessibile ad alto volume
12. tubo flessibile di alta pressione
13. cavo di alimentazione

**DE**

1. Unterlage
2. Display
3. Halter
4. Akkufach
5. Zuhörfach
6. Netzschalter
7. Ein-/Ausschalter
8. Bedienfeld
9. Luftaustritt
10. Lufteinlass
11. hochvolumiger Schlauch
12. Hochdruckschlauch
13. Netzkabel

**LV**

1. pamatne
2. displejs
3. rokturis
4. akumulatora ligzda
5. piederumu turētājs
6. barošanas pārslēgš
7. slēdzis
8. vadības panelis
9. gaisa izeja
10. gaisa ieeja
11. liela tilpuma šļūtene
12. augstspiediena šļūtene
13. barošanas kabelis

**RO**

1. bază
2. afişaj
3. mâner
4. compartiment pentru acumulator
5. suport accesorii
6. comutator de alimentare
7. comutator porni/oprit
8. panou de comandă
9. ieşire aer
10. intrare aer
11. furtun de volum mare
12. furtun de înaltă presiune
13. cablu electric

**NL**

1. voet
2. display
3. handvat
4. accu-laadaansluiting
5. accessoirebakje
6. spanningschakelaar
7. schakelaar
8. bedieningspaneel
9. luchtuitlaat
10. luchtinlaat
11. hoogvolumeslang
12. hogedrukslang
13. stroomkabel

**RU**

1. основание
2. дисплей
3. держатель
4. гнездо аккумулятора
5. лоток для аксессуаров
6. переключатель питания
7. выключатель
8. панель управления
9. выходное отверстие воздуха
10. отверстие впуска воздуха
11. шланг большого объема
12. шланг высокого давления
13. кабель питания

**CZ**

1. základna
2. displej
3. úchyt
4. zásuvka baterie
5. zásobník na příslušenství
6. volič napájení
7. vypínač
8. ovládací panel
9. výstup vzduchu
10. přívod vzduchu
11. vysokobjemová hadice
12. vysokotlaká hadice
13. napájecí kabel

**ES**

1. base
2. pantalla
3. soporte
4. toma de batería
5. contenedor para accesorios
6. selector de alimentación
7. Interruptor de encendido
8. panel de control
9. salida de aire
10. entrada de aire
11. manguera de alto volumen
12. manguera de alta presión
13. cable de alimentación

**GR**

1. βάση
2. οθόνη
3. λαβή
4. υποδοχή μπαταρίας
5. δοχείο με αξεσουάρ
6. διακόπτης τροφοδοσίας
7. διακόπτης λειτουργίας
8. πίνακας ελέγχου
9. έξοδος αέρα
10. είσοδος αέρα
11. εύκαμπτος σωλήνας μεγάλου όγκου
12. εύκαμπτος σωλήνας υψηλής πίεσης
13. καλώδιο τροφοδοσίας



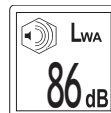
Przeczytać instrukcje  
Read the operating instruction  
Bedienungsanleitung durchgelesen  
Прочитать инструкцию  
Прочитать инструкцию  
Perskalyiti instrukciją  
Jálasa instrukciju  
Prečítať návod k použitiu  
Prečítat' návod k obsluhu  
Olvasni utasítást  
Citešiti instrukciju  
Lea la instrucción  
Lisez la notice d'utilisation  
Leggere il manuale d'uso  
Lees de instructies  
Διαβάστε τις οδηγίες χρήσης  
Прочетете ръководството



Używać gogle ochronne  
Wear protective goggles  
Schutzbrille verwenden  
Пользоваться защитными очками  
Користуйтеся захисними окулярами  
Vartok arsauginius akinius  
Jālieto drošības brilles  
Používaj ochranné brýle  
Používaj ochranné okuliare  
Használjon védőszemüveget!  
Intrebun'tează ochelari de protejare  
Use protectores del oído  
Portez des lunettes de protection  
Utilizzare gli occhiali di protezione  
Draag een veiligheidsbril  
Χρησιμοποιείτε τα γυαλιά προστασίας  
Используйте защитни очила



Używać ochrony sluchu  
Wear hearing protectors  
Gehörschutz verwenden  
Пользоваться средствами защиты слуха  
Користуйтеся засобами захисту слуху  
Vartoi ausines klausai arsaugoti  
Jālieto dzirdes drošības līdzekļi  
Používaj ochranné sluchu  
Používaj chrániče sluchu  
Használjon fülvédőt!  
Intrebun'tează antifoane  
Use protectores de la vista  
Portez une protection auditive  
Utilizzare i dispositivi di protezione dell'udito  
Draag gehoorbescherming  
Χρησιμοποιείτε τις ωατοπίδες  
Используйте средства за защита на слуха



Halas - moc L<sub>WA</sub>  
Noise - L<sub>WA</sub> Power  
Lärm - Leistung L<sub>WA</sub>  
Сила шума L<sub>WA</sub>  
Сила шуму L<sub>WA</sub>  
Triukšmas - galia L<sub>WA</sub>  
Trokšna līmenis - jauda L<sub>WA</sub>  
Hluk - výkon L<sub>WA</sub>  
Hluk - výkon L<sub>WA</sub>  
Zaj - L<sub>WA</sub> teļeslīmeny  
Zgromotul - puterea L<sub>WA</sub>  
Rūdo - potencia L<sub>WA</sub>  
Brui - puissance L<sub>WA</sub>  
Rumore - potenza L<sub>WA</sub>  
Lawaa - geluidsvermogen L<sub>WA</sub>  
Θόρυβος - ισχύς L<sub>WA</sub>  
Шум - мощност L<sub>WA</sub>



Zakaz! Nie uruchamiać  
Prohibition! Do not start  
Verbot! Fang nicht an  
Запрет! Не начинай  
Заборона! Не починайте  
Draudimas! Nepradėk  
Aizliegums! Nesāc  
Zákaz! Nestartuj  
Zákaz! Nezačínaj  
Tilalom! Ne kezd  
Interdicție! Nu incepe  
¡Prohibición! No empieces  
Interdiction! Ne commence pas  
Divieto! Non iniziare  
Verbot! Start niet  
Απαγόρευση! Μην αρχίσεις  
Забрана! Не започвай



Ostrzeżenie! Ryzyko wysokiej temperatury.  
Warning! Risk of high temperatures.  
Warnung! Gefahr von hohen Temperaturen.  
Внимание! Риск высокой температуры.  
Попередження! Ризик високої температури.  
[Spėjimas] Aukštis temperatūros rizika.  
Břídinajums! Augstas temperatūras risks.  
Varován! Nebezpečí vysoké teploty.  
Varovanie! Riziko vysokej teploty.  
Figyelem! Magas hőmérséklet veszélye.  
Avertizare! Risc de temperaturi ridicate.  
¡Aviso! Riesgo de altas temperaturas.  
Avertissement! Risque de température élevée.  
Attenzione! Rischio di alte temperature.  
Waarschuwing! Risico op hoge temperatuur.  
Προειδοποίηση! Κίνδυνος υψηλής θερμοκρασίας.  
Внимание! Риск от висока температура.



Ten symbol informuje o zakazie umieszczenia zużytego sprzętu elektrycznego i elektronicznego (w tym baterii i akumulatorów) łącznie z innymi odpadami. Zużyty sprzęt powinien być zbierany selektywnie i przekazany do punktu zbierania w celu zapewnienia jego recyklingu i odzysku, aby ograniczyć ilość odpadów oraz zmniejszyć stopień wykorzystania zasobów naturalnych. Niekontrolowane uwalnianie składników niebezpiecznych zawartych w sprzęcie elektrycznym i elektronicznym może stanowić zagrożenie dla zdrowia ludzkiego oraz powodować negatywne zmiany w środowisku naturalnym. Gospodarstwo domowe pełni ważną rolę w przyczynieniu się do ponownego użycia i odzysku, w tym recyklingu zużytego sprzętu. Więcej informacji o właściwych metodach recyklingu można uzyskać u władz lokalnych lub sprzedawcy.

This symbol indicates that waste electrical and electronic equipment (including batteries and storage cells) cannot be disposed of with other types of waste. Waste equipment should be collected and handed over separately to a collection point for recycling and recovery, in order to reduce the amount of waste and the use of natural resources. Uncontrolled release of hazardous components contained in electrical and electronic equipment may pose a risk to human health and have adverse effects for the environment. The household plays an important role in contributing to reuse and recovery, including recycling of waste equipment. For more information about the appropriate recycling methods, contact your local authority or retailer.

Dieses Symbol weist darauf hin, dass Elektro- und Elektronik-Altgeräte (einschließlich Batterien und Akkumulatoren) nicht zusammen mit anderen Abfällen entsorgt werden dürfen. Altgeräte sollen getrennt gesammelt und bei einer Sammelstelle abgegeben werden, um deren Recycling und Verwertung zu gewährleisten und so die Abfallmenge und die Nutzung natürlicher Ressourcen zu reduzieren. Die unkontrollierte Freisetzung gefährlicher Stoffe, die in Elektro- und Elektronikgeräten enthalten sind, kann eine Gefahr für die menschliche Gesundheit darstellen und negative Auswirkungen auf die Umwelt haben. Der Haushalt spielt eine wichtige Rolle bei der Wiederverwendung und Verwertung, einschließlich des Recyclings von Altgeräten. Weitere Informationen zu den geeigneten Recyclingverfahren erhalten Sie bei den örtlichen Behörden oder Ihrem Händler.

Этот символ информирует о запрете помещать изношенное электрическое и электронное оборудование (в том числе батареи и аккумуляторы) вместе с другими отходами. Изношенное оборудование должно собираться селективно и передаваться в точку сбора, чтобы обеспечить его переработку и утилизацию, для того, чтобы ограничить количество отходов, и уменьшить использование природных ресурсов. Неконтролируемое вывешивание опасных веществ, содержащихся в электрическом и электронном оборудовании, может представлять угрозу для здоровья человека, и приводить к негативным изменениям в окружающей среде. Домашнее хозяйство играет важную роль при повторном использовании и утилизации, в том числе, утилизации изношенного оборудования. Подробную информацию о правильных методах утилизации можно получить у местных властей или у продавца.

Цей символ повідомляє про заборону розміщення відходів електричного та електронного обладнання (в тому числі акумуляторів), у тому числі з іншими відходами. Відпрацьоване обладнання повинно бути вибірково зібрано і передано в пункт збору для забезпечення його переробки і відновлення, щоб зменшити кількість відходів і зменшити ступінь використання природних ресурсів. Неконтрольоване вивільнення небезпечних компонентів, що містяться в електричному та електронному обладнанні, може представляти небезпеку для здоров'я людини і викликати негативні зміни в навколишньому середовищі. Господарство відіграє важливу роль у розвитку повторного використання та відновлення, включаючи утилізацію використаного обладнання. Більш детальну інформацію про правильні методи утилізації можна отримати у місцевої влади або продавця.



Šis simbolis rodo, kad draudžiama išmesti panaudotą elektrinę ir elektroninę įrangą (įskaitant baterijas ir akumulatorius) kartu su kitomis atliekomis. Naudota įranga turėtų būti renkama atskirai ir siunčiama į surinkimo punktą, kad būtų užtikrintas jos perdėrimas ir utilizavimas, siekiant sumažinti atliekas ir sukurti gamtos išteklių naudojimą. Nekontroliuojamas pavojingų komponentų, esančių elektros ir elektroninės įrangoje, išsiskyrimas gali kelti pavojų žmonių sveikatai ir smulkinti neigiamus natūralios aplinkos pokyčius. Namų ūkis vaidina svarbų vaidmenį prisidedant prie pakartotinio įrenginių naudojimo ir utilizavimo, įskaitant perdėrimą. Norėdami gauti daugiau informacijos apie tinkamus perdėrimo būdus, susisiekite su savo vietos valdžios institucijomis ar pardavėju.

Šis simbolis informė par aiziegiuomą izmest elektrisko u elektroniko iekartu atrkitumus (tostarp baterijas u akumulatorus) kopā ar citiem atrkitumiem. Nolietotas iekārtas ir jāsavāc atsevišķi u jānodod savākšanas punktā ar mērķi nodrošināt atkritumu atveidojē pārstādi u reģenerāciju, lai ierobežotu to apjomu u samazinātu dabas resursu izmantošanas līmeni. Elektriskajās u elektroniskajās iekārtās ievērtoto bīstamo sastāvdaļu nekontrolēta izdalīšanās var radīt cilvēku veselības apdraudējumu u izraisīt negatīvas izmaiņas apkārtējā vidē. Mājsaimniecība pilda svarīgu lomu atveidojās izmantošanās u reģenerācijas, tostarp nolietoto iekārtu pārstrādes veicināšanā. Vairāk informācijas par atbilstošām atveidojās pārstādes metodēm var saņemt pie vietējo varas iestāžu pārstāvjiem vai pārdevēja.

Tento symbol informuje, že je zakázáno likvidovat použité elektrické a elektronické zařízení (včetně baterií u akumulátorů) společně s jiným odpadem. Použité zařízení by mělo být shromažďováno selektivně u odesláno na sběrné místo, aby byla zajištěna jeho recyklace u využití, aby se snížilo množství odpadu u snížili stupeň využívání přírodních zdrojů. Nekontrolované uvolňování nebezpečných složek obsažených v elektrických u elektronických zařízeních může představovat hrozbu pro lidské zdraví u způsobit negativní změny v přírodním prostředí. Domácnost hraje důležitou roli při přispívání k opětovnému použití u využití, včetně recyklace použitého zařízení. Další informace o vhodných způsobech recyklace Vám poskytne místní úřad nebo prodejce.

Tento symbol informuje o zákaze vyhadzování opotřebených elektrických u elektronických zařízení (vrátane baterií u akumulátorov) do komunálneho (netriedeného) odpadu. Opotřebená zariadenia musia byť separovane u odovzdané do príslušných zberných miest, aby mohli byť náležite recyklované, čím sa znižuje množstvo odpadov u zmešňuje využívanie prírodných zdrojov. Nekontrolované uvoľňovanie nebezpečných látok, ktoré sú v elektrických u elektronických zariadeniach, môže ohrozovať ľudské zdravie u mať negatívny dopad na životné prostredie. Každá domácnosť má dôležitú úlohu v procese opätovného použitia u opätovného získavania surovín, vrátane recyklácie, u opotrebovaných zariadení. Blížšie informácie o správnych metódach recyklácie vám poskytne miestna samospráva alebo predajca.

Ez a szimbólum arra hívja fel a figyelmet, hogy tilos az elhasznált elektromos és elektronikus készüléket (többek között elemeket és akkumulátorokat) egyéb hulladékokkal együtt kidobni. Az elhasznált készüléket szelektíven gyűjtsé és a hulladék mennyiségének, valamint a természetes erőforrások felhasználásának csökkentése érdekében adja le a megfelelő gyűjtőpontra újrafeldolgozás és újrahasznosítás céljából. Az elektromos és elektronikus készülékekben található veszélyes összetevők ellenőrizetlen kibocsátása veszélyt jelenthet az emberi egészségre és negatív változásokat okozhat a természetes környezetben. A háztartások fontos szerepet töltenek be az elhasznált készülék újrafeldolgozásában és újrahasznosításában. Az újrahasznosítás megfelelő módjaival kapcsolatos további információkat a helyi hatóságoktól vagy a termék értékesítőjétől szerezhet.

Acest simbol indică faptul că deșeurile de echipamente electrice și electronice (inclusiv baterii și acumulatori) nu pot fi eliminate împreună cu alte tipuri de deșeuri. Deșeurile de echipamente trebuie colectate și preluate separat la un punct de colectare în vederea reciclării și recuperareii, pentru a reduce cantitatea de deșeuri și consumul de resurse naturale. Eliberarea necontrolată a componentelor periculoase conținute în echipamentele electrice și electronice poate prezenta un risc pentru sănătatea oamenilor și are efect advers asupra mediului. Gospodăriile joacă un rol important prin contribuția lor la reutilizare și recuperare, inclusiv reciclarea deșeurilor de echipamente. Pentru mai multe informații în legătură cu metodele de reciclare adecvate, contactați autoritățile locale sau distribuitorul dumneavoastră.

Este símbolo indica que los residuos de aparatos eléctricos y electrónicos (incluidas las pilas u acumuladores) no pueden eliminarse junto con otros residuos. Los aparatos usados deben recogerse por separado u entregarse a un punto de recogida para garantizar su reciclado u recuperación a fin de reducir la cantidad de residuos y el uso de los recursos naturales. La liberación incontrolada de componentes peligrosos contenidos en los aparatos eléctricos y electrónicos puede suponer un riesgo para la salud humana y causar efectos adversos en el medio ambiente. El hogar desempeña un papel importante en la contribución a la reutilización u recuperación, incluido el reciclado de los residuos de aparatos. Para obtener más información sobre los métodos de reciclaje adecuados, póngase en contacto con su autoridad local o distribuidor.

Ce symbole indique que les déchets d'équipements électriques et électroniques (y compris les piles et accumulateurs) ne peuvent être éliminés avec d'autres déchets. Les équipements usagés devraient être collectés séparément et remis à un point de collecte afin d'assurer leur recyclage et leur valorisation et de réduire ainsi la quantité de déchets et l'utilisation des ressources naturelles. La dissémination incontrolée de composants dangereux contenus dans des équipements électriques et électroniques peut présenter un risque pour la santé humaine et avoir des effets néfastes sur l'environnement. Le ménage joue un rôle important en contribuant à la réutilisation et à la valorisation, y compris le recyclage des équipements usagés. Pour plus d'informations sur les méthodes de recyclage appropriées, contactez votre autorité locale ou votre revendeur.

Questo simbolo indica che l'apparecchiatura elettrica e elettronica usurata (compresa le batterie e gli accumulatori) non può essere smaltita insieme con altri rifiuti. Le apparecchiature usurate devono essere raccolte separatamente e consegnate al punto di raccolta specializzato per garantire il riciclaggio e il recupero, al fine di ridurre la quantità di rifiuti e diminuire l'uso delle risorse naturali. Il rilascio incontrollato dei componenti pericolosi contenuti nelle apparecchiature elettriche e elettroniche può costituire il rischio per la salute umana e causare gli effetti negativi sull'ambiente naturale. Il nucleo familiare svolge il ruolo importante nel contribuire al riutilizzo e al recupero, compreso il riciclaggio dell'apparecchiatura usurata. Per ottenere le ulteriori informazioni sui metodi di riciclaggio appropriate, contattare l'autorità locale o il rivenditore.

Dit symbool geeft aan dat afgedankte elektrische en elektronische apparatuur (inclusief batterijen en accu's) niet samen met ander afval mag worden weggegooid. Afgedankte apparatuur moet gescheiden worden ingezameld en bij een inzamelpunt worden ingeleverd om te zorgen voor recycling en terugwinning, zodat de hoeveelheid afval en het gebruik van natuurlijke hulpbronnen kan worden beperkt. Het ongecontroleerd vrijkomen van gevaarlijke componenten in elektrische en elektronische apparatuur kan een fysico vormen voor de menselijke gezondheid en schadelijke gevolgen hebben voor het milieu. Het huishouden speelt een belangrijke rol bij het bijdragen aan hergebruik en terugwinning, inclusief recycling van afgedankte apparatuur. Voor meer informatie over de juiste recyclingmethoden kunt u contact opnemen met uw gemeente of detailhandelaar.

Autó to súmboło dēiknē ōti apaturoēiata ēi apórrisnē chrēsimopoiimēnou ēlektrikoú kai ēlektronikoú exoptilasiou (sumperilaμβanomēnou nē mpatariōn kai susourefitōn) mē álla apóβhliata. O chrēsimopoiomēnos exoptilomós tha prēitei na sullēgētai epitelaktiká kai va apostēllētai os σημείο sullōgēs gia va exasphalēsei ēi anakúklōsi tou kai ēi anakúptēsi tou gia ēi mēiōsi toun apotbhōn kai ēi mēiōsi tou βαθμού chrēsis tōn φυσikoūn tōrōn. H aneξēλεγκtē apteleuthērōsi epikindōnōn susstatikoū pou periēgōnati ston ēlektrikoú kai ēlektronikoú exoptilasiou mporēi va apotelēsei apteilē gia ēi van antrōpīnē suēia kai va prokalēsēi arnētikēs allagēs sto φυσiko pēriβάλλον. To voikoμiρο διαδραματίζēi σημαντικό ρόλο stn suμβολē stnē epantaxhrōsimopoiēsi kai anákupēti, sumperilaμβanomēnēs ēi anakúklōsis, chrēsimopoiimēnou exoptilasiou. Gia περισσόteres πλnροφορίες σχετικá mē tis κατάλληλες μεθόδους ανακύκλōsis, επικοινωνήστε mē tis τοπικēs αρχēs ēi ton πωλητή.

Tozi simbol informira, ke izklypārneta na izkhabenoto elektrickosko u elektronno oborudvane (vključitelno bateriji u akumulatori) zajedno s bitovnite odpadci u zabraneno. Izkhabenoto oborudvane treba da se sȃbira otdelno i da se predađe v punktā za sȃbiranje na takviba odpadci, za da se osiguri negovoto rešickpirane u opoloztovrvanje, da se namali količinstvo na otpadčicite i da se namali razhadā na prirodni resursi. Nekontrolirovano izpuskane na opasni sȃstavki, svȃdrȃjace ēi v elektrickosko u elektronno oborudvane, može da predstavljā zaplaha za čoveshko zdrave i da priciniri izkhabeniti promeni v okolnata sreda. Dominantstvoto igraje važna rola v prinosā za povortnata upotreba u opoloztovrvanje, vključitelno rešickpirane na izkhabenoto oborudvane. Za povēce informācija otnosno pravilnite metodi za rešickpirane, molja, svȃrȃžete se s mestnite vlasti ili s prodavāna.

## CHARAKTERYSTYKA PRODUKTU

Kompresor bezprzewodowy jest urządzeniem pozwalającym na pompowanie opon oraz innych artykułów np. piłek czy materacy za pomocą sprężonego powietrza. Produkt umożliwia zarówno zasilanie z akumulatora jak i z elektrycznej instalacji pojazdu o napięciu 12 V. Prawidłowa, niezawodna i bezpieczna praca urządzenia zależna jest od właściwej eksploatacji, dlatego:

**Przed przystąpieniem do użytkowania urządzenia należy przeczytać całą instrukcję i zachować ją.**

Za szkody, powstałe w wyniku nieprzestrzegania przepisów bezpieczeństwa i zaleceń niniejszej instrukcji dostawca nie ponosi odpowiedzialności.

## WYPOSAŻENIE PRODUKTU

W przypadku artykułu YT-23247 produkt jest wyposażony w akumulator oraz ładowarkę do niego. Artykuł YT-23248 nie posiada na wyposażeniu akumulatora oraz ładowarki. Oba artykuły są wyposażone w akcesoria ułatwiające pompowanie różnych produktów.

## DANE TECHNICZNE

Parametr	Jednostka miary	Wartość
Numer katalogowy		YT-23247, YT-23248
Napięcie znamionowe	[V d.c]	18
Moc znamionowa	[W]	60
Ciśnienie znamionowe	[MPa / bar / PSI]	1,1 / 11 / 160
Wydajność pompowania	[l/min]	12
Poziom hałasu		
- ciśnienie akustyczne $L_{pa} \pm K$	[dB(A)]	71,2 $\pm$ 3,0
- moc $L_{wa} \pm K$	[dB(A)]	82,2 $\pm$ 3,0
Poziom drgań	[m/s <sup>2</sup> ]	9,75 $\pm$ 1,5
Masa	[kg]	1,65
Stopień ochrony		IPX0
Rodzaj akumulatora		Li-Ion
Pojemność akumulatora	[Ah]	3
Ładowarka*		
Napięcie wejściowe	[V~]	220 - 240
Częstotliwość sieci	[Hz]	50 / 60
Moc znamionowa	[W]	60
Napięcie wyjściowe	[V d.c.]	21 DC
Prąd wyjściowy	[A]	2,4
Czas ładowania**	[h]	1,5

\* tylko w modelach wyposażonych w akumulator i ładowarkę

\*\* podany czas ładowania dotyczy tylko akumulatora o pojemności wymienionej w tabeli

Deklarowana wartość emisji hałasu została zmierzona za pomocą standardowej metody badań i może być użyta do porównania jednego narzędzia z drugim. Deklarowana wartość emisji hałasu może zostać użyta we wstępnej ocenie ekspozycji.

**Uwaga!** Należy określić środki bezpieczeństwa mające chronić operatora, które są oparte na ocenie narażenia na emisje w rzeczywistych warunkach użytkowania (wliczając w to wszystkie części cyklu pracy, jak na przykład czas kiedy narzędzie jest wyłączone lub pracuje na biegu jałowym oraz czas aktywacji).

## OGÓLNE OSTRZEŻENIA DOTYCZĄCE BEZPIECZEŃSTWA ELEKTRONARZĘDZI

**Ostrzeżenie! Należy zapoznać się ze wszystkimi ostrzeżeniami bezpieczeństwa, ilustracjami oraz specyfikacją dostarczonymi z tym elektronarzędziem.** Nieprzestrzeganie ich może prowadzić do porażenia elektrycznego, pożaru albo do poważnych urazów.

**Zachować wszystkie ostrzeżenia oraz instrukcje do przyszłego odniesienia się.**

Pojęcie „elektronarzędzie” użyte w ostrzeżeniach odnosi się do wszystkich narzędzi napędzanych prądem elektrycznym zarówno przewodowych, jak i bezprzewodowych.

### **Bezpieczeństwo miejsca pracy**

Miejsce pracy należy utrzymywać dobrze oświetlone i w czystości. Nieporządek i słabe oświetlenie mogą być przyczynami wypadków.

Nie należy pracować elektronarzędziami w środowisku o zwiększonym ryzyku wybuchu, zawierającym palne ciecze, gazy lub opary. Elektronarzędzia generują iskry, które mogą zapalić pył lub opary.

Nie należy dopuszczać dzieci i osób postronnych do miejsca pracy. Utrata koncentracji może spowodować utratę kontroli.

### **Bezpieczeństwo elektryczne**

Wtyczka przewodu elektrycznego musi pasować do gniazdka sieciowego. Nie wolno modyfikować wtyczki w jakikolwiek sposób. Nie wolno stosować żadnych adapterów wtyczki z uziemionymi elektronarzędziami. Niemodyfikowana wtyczka pasująca do gniazdka zmniejsza ryzyko porażenia prądem elektrycznym.

Unikać kontaktu z uziemionymi powierzchniami takimi jak rury, grzejniki i chłodziarki. Uziemienie ciała zwiększa ryzyko porażenia prądem elektrycznym.

Nie należy narażać elektronarzędzi na kontakt z opadami atmosferycznymi lub wilgocią. Woda i wilgoć, która dostanie się do wnętrza elektronarzędzia zwiększa ryzyko porażenia prądem elektrycznym.

Nie przeciążać kabla zasilającego. Nie używać kabla zasilającego do noszenia, ciągnięcia lub odłączania wtyczki od gniazdka sieciowego. Unikać kontaktu kabla zasilającego z ciepłem, olejami, ostrymi krawędziami i ruchomymi częściami. Uszkodzenie lub splątanie kabla zasilającego zwiększa ryzyko porażenia prądem elektrycznym.

W przypadku pracy poza pomieszczeniami zamkniętymi należy używać przedłużaczy przeznaczonych do pracy poza pomieszczeniami zamkniętymi. Użycie przedłużacza przystosowanego do pracy na zewnątrz pomieszczeń zmniejsza ryzyko porażenia prądem elektrycznym.

W przypadku, gdy używanie elektronarzędzia w środowisku wilgotnym jest nieuniknione, jako ochronę przed napięciem zasilania należy stosować urządzenie różnicowoprądowe (RCD). Zastosowanie RCD zmniejsza ryzyko porażenia prądem elektrycznym.

### **Bezpieczeństwo osobiste**

Pozostań czujny, zwracaj uwagę na to, co robisz i zachowaj zdrowy rozsądek podczas pracy elektronarzędziem. Nie używaj elektronarzędzia będąc zmęczonym lub pod wpływem narkotyków alkoholu lub leków. Nawet chwila nieuwagi podczas pracy może prowadzić do poważnych urazów osobistych.

Używaj środków ochrony osobistej. Zawsze zakładaj ochronę wzroku. Stosowanie środków ochrony osobistej, takich jak maski przeciwpyłowe, przeciwpoślizgowe obuwie ochronne, kaski i ochronniki słuchu zmniejszają ryzyko poważnych urazów osobistych.

Zapobiegaj przypadkowemu uruchomieniu. Upewnij się, że włącznik elektryczny jest w pozycji „wyłączony” przed podłączeniem do zasilania i/lub akumulatora, podniesieniem lub przenoszeniem elektronarzędzia. Przenoszenie elektronarzędzia z palcem na włączniku lub zasilanie elektronarzędzia, gdy włącznik jest w pozycji „włączony” może prowadzić do poważnych urazów.

Przed włączeniem elektronarzędzia usuń wszelkie klucze i inne narzędzia, które zostały użyte do jego regulacji. Klucz pozostawiony na obracających się elementach narzędzia może prowadzić do poważnych urazów.

Nie sięgaj i nie wychylaj się zbyt daleko. Utrzymuj odpowiednią postawę oraz równowagę przez cały czas. Pozwoli to na łatwiejsze zapanowanie nad elektronarzędziem w przypadku niespodziewanych sytuacji podczas pracy.

Ubiierz się odpowiednio. Nie zakładaj luźniej odzieży lub biżuterii. Utrzymuj włosy oraz odzież z dala od ruchomych części elektronarzędzia. Luźna odzież, biżuteria lub długie włosy mogą zostać pochwycone przez ruchome części.

Jeżeli urządzenia są przystosowane do podłączenia odciągu pyłu lub gromadzenia pyłu, upewnij się, że zostały one podłączone i użyte prawidłowo. Użycie odciągu pyłu zmniejsza ryzyko zagrożeń związanych z pyłami.

Nie pozwól, aby doświadczenie nabyte z częstego użycia narzędzia spowodowały bez troskę i ignorowanie zasad bezpieczeństwa. Bez troskie działanie może spowodować poważne urazy w ułamku sekundy.

### **Użytkowanie i troska o elektronarzędzie**

Nie przeciążaj elektronarzędzia. Używaj elektronarzędzia właściwego do wybranego zastosowania. Właściwe elektronarzędzie zapewni lepszą i bezpieczniejszą pracę jeżeli zostanie użyte do zaprojektowanego obciążenia.

Nie używaj elektronarzędzia, jeśli włącznik elektryczny nie umożliwia włączenia i wyłączenia. Narzędzie, które nie daje się kontrolować za pomocą włącznika sieciowego jest niebezpieczne i należy je oddać do naprawy.

Odcłącz wtyczkę od gniazdka zasilającego i/lub zdemontuj akumulator, jeżeli jest odczalny od elektronarzędzia przed regulacją, wymianą akcesoriów lub przechowywaniem narzędzia. Takie środki zapobiegawcze pozwolą na uniknięcie przypadkowego włączenia elektronarzędzia.

Przechowuj narzędzie w miejscu niedostępnym dla dzieci, nie pozwól osobom nieznającym obsługi elektronarzędzia lub tych instrukcji posługiwać się elektronarzędziami. Elektronarzędzia są niebezpieczne w rękach nieprzeszkolonych użytkowników.

Konserwuj elektronarzędzia oraz akcesoria. Sprawdzaj narzędzie pod kątem niedopasowań lub zacięć ruchomych części, uszkodzeń części oraz jakichkolwiek innych warunków, które mogą wpłynąć na działanie elektronarzędzia. Uszkodzenia należy naprawić przed użyciem elektronarzędzia. Wiele wypadków jest spowodowanych przez niewłaściwie konserwowane narzędzia.

Narzędzia tnące należy utrzymywać czyste i naostrzone. Właściwie konserwowane narzędzia tnące z ostrymi krawędziami jest mniej skłonne do zakleszczania i jest łatwiej kontrolować je podczas pracy.

**Stosuj elektronarzędzia, akcesoria oraz narzędzia wstawiane itd. zgodnie z niniejszymi instrukcjami, biorąc pod uwagę rodzaj i warunki pracy.** Stosowanie narzędzi do innej pracy niż zostały zaprojektowane, może spowodować powstanie niebezpiecznej sytuacji.

**Rękojeści oraz powierzchnie do chwytania utrzymuj suche, czyste oraz wolne od oleju i smaru.** Śliskie rękojeści i powierzchnie do chwytania nie pozwalają na bezpieczną obsługę oraz kontrolowanie narzędzia w niebezpiecznych sytuacjach.

## **Naprawy**

**Naprawiaj elektronarzędzie tylko w uprawnionych do tego zakładach, używających tylko oryginalnych części zamiennych.** Zapewni to właściwe bezpieczeństwo pracy elektronarzędzia.

## **INSTRUKCJE BEZPIECZEŃSTWA**

Poznaj obsługę narzędzia. Nie rozpoczynaj pracy lub ładowania przed zapoznaniem się z treścią instrukcji obsługi. Przestrzeganie zaleceń instrukcji zmniejsza ryzyko urazów, porażenia prądem elektrycznym lub pożaru.

Urządzenie nie jest przeznaczone do pracy w atmosferze potencjalnie wybuchowej w środowisku o wysokiej wilgotności i wysokim zapyleniu. Temperatura w miejscu pracy powinna zawierać się w przedziale od +5 °C do +40 °C, a wilgotność względna nie powinna przekraczać 80%. Urządzenie nie powinno pracować w pobliżu miejsc gdzie rozpylana jest woda.

Urządzenie należy stawiać jedynie na twardym, równym i płaskim podłożu.

Należy zwrócić uwagę, aby podczas pracy oraz po niej otwory wentylacyjne w obudowie urządzenia nie były zasłonięte.

W trakcie pracy niektóre elementy obudowy mogą zostać nagrzane do wysokiej temperatury, dotknięcie ich może być przyczyną poparzenia. Do przenoszenia urządzenia należy chwycić tylko za jego uchwyt. Urządzenie przed przeniesieniem musi być wyłączone. Włącznik musi znajdować się w pozycji wyłączony, a akumulatory muszą być zdemonstrowane z urządzenia.

Przestrzegaj ciśnienia maksymalnego pompowanych produktów. Używaj manometru (wbudowanego lub osobnego) do kontrolowania ciśnienia wewnątrz pompowanego produktu. Przekroczenie maksymalnego ciśnienia może spowodować uszkodzenie pompowanego produktu, a nawet jego rozerwanie. Rozerwanie produktu może być przyczyną poważnych urazów.

Okresowo należy sprawdzać czy wskazania manometru wbudowanego w narzędzie zgadzają się ze wskazaniami skalibrowanego manometru.

Sprawdzaj narzędzie pod kątem uszkodzeń przed każdym użyciem. Jeżeli zostaną zauważone jakiegokolwiek pęknięcia, przetarcia lub inne uszkodzenia nie korzystaj z urządzenia do czasu ich usunięcia.

Urządzenie jest przeznaczone do pracy tylko z elastycznymi węzami ciśnieniowymi. Węże podłączone do urządzenia powinny wytrzymać co najmniej ciśnienie jakie jest w stanie wytworzyć kompresor. Węże dla ciśnień wyższych niż 7 barów / 0,7 MPa, powinny być wyposażone w kord zabezpieczający np. w postaci linek drucianych.

Przed podłączeniem węża do urządzenia sprawdź wąż czy nie jest uszkodzony. Jeżeli będą widoczne przetarcia otuliny, pęknięcia lub zostaną zauważone przecieki powietrza należy zaprzestać używania uszkodzonego węża i wymienić go na nowy przed podjęciem pracy.

Podczas pracy nigdy nie zginać i nie skręcać węża. Zgięcie węża może zmniejszyć jego średnicę wewnętrzną nawet do tego stopnia, że ustanie przepływ powietrza. Może to doprowadzić do uszkodzenia węża lub nawet jego rozerwania, co może być przyczyną groźnych urazów. Zginanie i skręcanie węża przyspiesza także jego zużycie. Nigdy nie wykorzystuj węża do przyspieszenia narzędzia. Nie napinaj nadmiernie węża podczas pracy.

Unikaj tworzenia długich linii przesyłających sprężone powietrze. Krótsze linie są łatwiejsze do kontroli.

Wszystkie urządzenia oraz akcesoria podłączone do kompresora powinny wytrzymać co najmniej ciśnienie jakie jest w stanie wytworzyć kompresor.

Zabroniona jest samodzielna regulacja lub modyfikacja zaworu bezpieczeństwa. Niewłaściwie wyregulowany lub zmodyfikowany zawór bezpieczeństwa może spowodować uszkodzenie produktu, które może być przyczyną groźnych obrażeń.

Nigdy nie kieruj strumienia powietrza w swoją stronę lub w stronę innych ludzi czy zwierząt. Nie sprawdzaj palcem lub jakąkolwiek inną częścią ciała czy urządzenia pompuje powietrze.

Upewnij się, że urządzenie jest wyłączone przed podłączeniem węża oraz akcesoriów do urządzenia.

Urządzenie nie jest przeznaczone do obsługi przez dzieci.

## **OBSŁUGA PRODUKTU**

### *Przygotowanie do pracy*

Produkt należy wyciągnąć z opakowania i usunąć wszystkie elementy opakowania.

Sprawdzić czy włącznik znajduje się w pozycji wyłączony – O.

W przypadku wybrania akumulatora należy przelącznik zasilania ustawić w pozycji OFF.

Wybrać rodzaj pompowanego produktu. Kompresor oferuje możliwość pompowania produktów wymagających dużych objętości powietrza, np. materacy, piłek plażowych itp. lub pompowania produktów wymagających wysokiego ciśnienia, np. opon, piłek itp. Do obu trybów służą inne węże i odpowiednie końcówki.

W przypadku wybrania trybu dużych objętości należy wąż podłączyć do gniazda z tyłu obudowy (II). Wąż posiada wycięcia, przez



które należy przeprowadzić kołki gniazda, a następnie wąż obrócić, aby zablokować jego pozycję w gnieździe. W przypadku wybrania trybu wysokiego ciśnienia wąż jest zamontowany na stałe do kompresora i tylko należy go rozwinąć z uchwyty z tyłu obudowy. W zaworze węża można zainstalować wybraną końcówkę roboczą. Umieść dźwignię zaworu tak, aby znajdowała się równolegle z zaworem, a następnie wsunąć w zawór końcówkę (III), następnie opuścić dźwignię zaworu, aby zablokować końcówkę w zaworze (III).

Wybrać sposób zasilania, akumulator lub instalacja 12 V pojazdu.

Akumulator wsunąć w prowadnice gniazda akumulatora do momentu zatrzasknięcia go w gnieździe (IV).

W przypadku wybrania zasilania przez instalację elektryczną 12 V pojazdu należy przełącznik zasilania ustawić w pozycji oznaczonej symbolem światła.

Rozwinąć oznaczone kable zasilający, a jego wtyczkę podłączyć do gniazda instalacji pojazdu tzw. gniazda zapalniczki.

Wybrany wąż podłączyć do pompowanego produktu.

Kompresor jest gotowy do użytku.

#### *Włączanie i wyłączenie*

Urządzenie włącza się za pomocą włącznika. Włącznik posiada trzy pozycje. Środkowa oznacza, że znajduje się w stanie wyłączony – O.

Przestawienie włącznika w pozycję – I oznacza pracę w trybie wysokiego ciśnienia.

Przestawienie włącznika w pozycję – II oznacza pracę w trybie dużej objętości.

#### *Użytkowanie urządzenia*

Urządzenie posiada wyświetlacz oraz panel kontrolny w postaci przycisków. Przycisk oznaczony PSI/BAR/kPa, służy do wyboru jednostki ciśnienia widocznego na wyświetlaczu. Kolejne naciśnięcia przycisku zmieniają jednostkę ciśnienia w cyklu: PSI (funt/stopę kwadratową); bary oraz kilopaskale.

Przyciski oznaczone symbolem „+” oraz „-” służą do zmiany wartości ciśnienia w wybranej jednostce. Przycisk oznaczony „+” służy do zwiększania wartości, a przycisk oznaczony „-” służy do zmniejszania wartości.

Dzięki przyciskom można ustawić samoczynne zakończenie pompowania po ustawieniu pożądanego ciśnienia. Taki sposób pracy jest dostępny tylko w trybie wysokiego ciśnienia. Tryb dużej objętości jest pozbawiony możliwości samoczynnego zakończenia pompowania po osiągnięciu ustawionego ciśnienia.

Za pomocą przycisków należy ustawić pożądaną wartość ciśnienia. Po około 3 sekundach od ostatniego naciśnięcia przycisku ustawiono wartość zacznie pulsować na wyświetlaczu, a następnie wyświetlacz zacznie pokazywać wskazanie 0.

Podczas pompowania wyświetlacz będzie wskazywał aktualne ciśnienie, a po osiągnięciu ustawionej wartości pompowanie zostanie samoczynnie zatrzymane.

Kompresor może też służyć do szybszego wypompowywania powietrza z uprzednio napompowanych produktów. Ta funkcja jest dostępna tylko w trybie dużych objętości. Wąż służący do pompowania w tym trybie należy podłączyć do wlotu powietrza, a następnie do produktu z którego ma zostać wypompowane powietrze. Uruchomić kompresor w trybie pracy dużej objętości i odczekać do wypompowania powietrza z produktu.

Ostrzeżenie! Kompresora nie można stosować w charakterze pompy próżniowej.

W przypadku zasilania z akumulatora przestawienie przełącznika zasilania na symbol światła włączy niewielką latarkę wbudowaną w bok obudowy.

#### *Instrukcje bezpieczeństwa ładowania akumulatora*

**Uwaga!** Przed rozpoczęciem ładowania upewnić się, czy korpus zasilacza, przewód i wtyczka nie są popękane i uszkodzone. Zabrania się używania niesprawnej lub uszkodzonej stacji ładującej i zasilacza! Do ładowania akumulatorów wolno używać jedynie stacji ładującej i zasilacza dostarczonych w zestawie. Używanie innego zasilacza może spowodować powstanie pożaru lub zniszczenie narzędzia. Ładowanie akumulatora może odbywać się jedynie w pomieszczeniu zamkniętym, suchym i zabezpieczonym przed dostępem osób niepowołanych, a zwłaszcza dzieci. Nie wolno używać stacji ładującej i zasilacza bez stałego dozoru osoby dorosłej! W razie konieczności opuszczenia pomieszczenia, w której odbywa się ładowanie, należy odłączyć ładowarkę od sieci elektrycznej przez wyjęcie zasilacza z gniazda sieci elektrycznej. W przypadku wydobywania się z ładowarki dymu, podejrzanego zapachu itp. należy natychmiast wyjąć wtyczkę ładowarki z gniazda sieci elektrycznej!

Wiertarko - wkrećarka dostarczana jest z akumulatorem nie naładowanym, dlatego przed rozpoczęciem pracy należy go ładować zgodnie z procedurą opisaną poniżej za pomocą znajdujących się w zestawie zasilacza i stacji ładującej. Akumulatory typu Li-Ion (litowo – jonowe) nie wykazują tzw. "efekt pamięciowego", co pozwala je doładowywać w dowolnym momencie. Zalecane jest jednak rozładowanie akumulatora podczas normalnej pracy, a następnie naładowanie do pełnej pojemności. Jeżeli ze względu na charakter pracy nie jest możliwe za każdym razem takie potraktowanie akumulatora, to należy to zrobić przynajmniej co kilka, kilkanaście cykli pracy. W żadnym wypadku nie wolno rozładowywać akumulatorów zwierając elektrody, gdyż powoduje to nieodwracalne uszkodzenia! Nie wolno także sprawdzać stanu naładowania akumulatora, przez zwieranie elektrod i sprawdzanie iskrzenia.

### *Przechowywanie akumulatora*

Aby wydłużyć czas życia akumulatora należy zapewnić właściwe warunki przechowywania. Akumulator wytrzymuje około 500 cykli „ładowanie - rozładowanie”. Akumulator należy przechowywać w zakresie temperatur od 0 do 30 stopni Celsjusza, przy względnej wilgotności powietrza 50%. Aby przechowywać akumulator przez dłuższy czas, należy go naładować do ok 70% pojemności. W przypadku dłuższego przechowywania należy okresowo, raz w roku naładować akumulator. Nie należy doprowadzać do nadmiernego rozładowania akumulatora, gdyż skraca to jego żywotność i może spowodować nieodwracalne uszkodzenie.

W trakcie przechowywania akumulator będzie się stopniowo rozładowywał, ze względu na upływność. Proces samoistnego rozładowania zależy od temperatury przechowywania, im wyższa temperatura, tym szybszy proces rozładowania. W przypadku niewłaściwego przechowywania akumulatorów może dojść do wycieku elektrolitu. W przypadku wycieku należy zabezpieczyć wyciek za pomocą środka neutralizującego, w przypadku kontaktu elektrolitu z oczami, należy obficie przemyć oczy wodą, a następnie niezwłocznie skorzystać z pomocy lekarskiej. Zabronione jest korzystanie z narzędzia z uszkodzonym akumulatorem. W przypadku całkowitego zużycia akumulatora należy go oddać do specjalistycznego punktu zajmującego się utylizacją tego typu odpadów.

### *Transport akumulatorów*

Akumulatory litowo – jonowe wg przepisów prawnych są traktowane jak materiały niebezpieczne. Użytkownik narzędzia może transportować narzędzie z akumulatorem oraz same akumulatory drogą lądową. Nie muszą być wtedy spełnione dodatkowe warunki. W przypadku zlecenia transportu osobom trzecim (na przykład wysyłka za pomocą firmy kurierskiej) należy postępować zgodnie z przepisami dotyczącymi transportu materiałów niebezpiecznych. Przed wysyłką należy skontaktować się w tej sprawie z osobą o odpowiednich kwalifikacjach. Zabronione jest transportowanie uszkodzonych akumulatorów. Na czas transportu demontowane akumulatory należy usunąć z narzędzia, odsonięte styki zabezpieczyć, np. zakleić taśmą izolacyjną. Akumulatory zabezpieczyć w opakowaniu w taki sposób, aby nie przemieszczały się wewnątrz opakowania w trakcie transportu. Należy także przestrzegać przepisów krajowych dotyczących transportu materiałów niebezpiecznych.

### *Ładowanie akumulatora*

Uwaga! Przed ładowaniem należy odłączyć zasilacz stacji ładującej od sieci elektrycznej przez wyciągnięcie wtyczki zasilacza z gniazda sieci elektrycznej. Ponadto należy oczyścić akumulator i jego zaciski z brudu i pyłu za pomocą miękkiej, suchej szmatki. Akumulator posiada wbudowany wskaźnik naładowania. Naciskając przycisk zaświeci się dioda (II), im więcej, tym bardziej naładowany akumulator. Jeżeli po naciśnięciu przycisku diody się nie świecą oznacza to rozładowany akumulator.

Odłączyć akumulator od narzędzia.

Wsunąć akumulator w gniazdo ładowarki (V).

Podłączyć ładowarkę do gniazda sieci elektrycznej.

Zaświeci się czerwona dioda, co oznacza proces ładowania.

Po zakończeniu ładowania zgaśnie dioda czerwona, a zaświeci się dioda zielona, oznaczająca pełne naładowanie akumulatora.

Należy wyciągnąć wtyczkę zasilacza z gniazda sieci elektrycznej.

Wysunąć akumulator ze stacji ładującej, naciskając przycisk zatrasku akumulatora.

Uwaga! Jeżeli po podłączeniu ładowarki do sieci elektrycznej zaświeci się zielona dioda oznacza to w pełni naładowany akumulator. W takim wypadku ładowarka nie rozpocznie procesu ładowania.

## **KONSERWACJA**

Po zakończeniu każdego użytkowania urządzenia należy wyłączyć kompresor za pomocą włącznika, a następnie odłączyć akumulator lub wtyczkę kabla zasilającego od gniazodka.

Ostrzeżenie! Wszystkie czynności konserwacyjne należy przeprowadzić przy akumulatorze odłączonym od urządzenia oraz wtyczce odłączonej od gniazodka.

Obudowę urządzenia należy czyścić za pomocą miękkiej i wilgotnej szmatki lub za pomocą strumienia sprężonego powietrza o ciśnieniu nie większym niż 0,3 MPa. Otwory wentylacyjne można też czyścić za pomocą pędzla lub szczotki z miękkim włosiem wykonanym z tworzyw sztucznych. Nie używać do czyszczenia alkoholu, rozpuszczalników, kwasów czy substancji żrących. Po oczyszczeniu kompresor jest gotowy do dalszej pracy lub przechowywania.

## **TRANSPORT I PRZECHOWYWANIE**

Urządzenie transportować chwytając za uchwyt lub za podstawę. W przypadku transportu w środkach lokomocji, kompresor zabezpieczyć przed przemieszczaniem się. Urządzenie transportować i przechowywać tylko wyłączone, z odłączonym akumulatorem oraz odłączoną wtyczką od gniazodka. Urządzenie przechowywać w zamkniętych pomieszczeniach z dobrą wentylacją. Podczas przechowywania i transportu urządzenie nie powinno być narażone na bezpośrednie działanie promieni słonecznych, źródeł ciepła oraz opadów atmosferycznych. Miejsce przechowywania powinno zabezpieczać przed dostępem do urządzenia osób nieuprawnionych, zwłaszcza dzieci. Niczego nie stawiać na urządzeniu.

## PRODUCT OVERVIEW

The cordless compressor is a device that allows for inflating tyres or other objects, e.g., balls or mattresses with compressed air. The product enables both the power supply from the battery and the electrical system of the vehicle with a voltage of 12 V. The correct, reliable and safe operation of the device depends on its proper use, therefore:

**Read the entire instructions manual before the first use of the device, and keep it for future reference.**

The supplier shall not be held liable for any damage resulting from failure to observe the safety regulations and recommendations specified in this manual.

## PRODUCT EQUIPMENT

In the case of the YT-23247 article, the product is equipped with a battery and a dedicated charger. The article YT-23248 does not have a battery and charger. Both articles are equipped with accessories to facilitate inflating of various items.

## TECHNICAL DATA

Parameter	Unit	Value
Catalogue No.		YT-23247, YT-23248
Rated voltage	[VDC]	18
Rated power	[W]	60
Rated pressure	[MPa / bar / PSI]	1.1/11/160
Inflating capacity	[l/min]	12
Noise level		
- sound pressure $L_{WA} \pm K$	[dB(A)]	71.2 $\pm$ 3.0
- power $L_{WA} \pm K$	[dB(A)]	82.2 $\pm$ 3.0
Vibration level	[m/s <sup>2</sup> ]	9.75 $\pm$ 1.5
Weight	[kg]	1.65
Protection rating		IPX0
Battery type		Li-Ion
Battery capacity	[Ah]	3
Charger*		
Input voltage	[V~]	220 - 240
Mains frequency	[Hz]	50 / 60
Rated power	[W]	60
Output voltage	[VDC]	21 DC
Output current	[A]	2.4
Charging time**	[h]	1.5

\* only for models equipped with a battery and charger

\*\* the specified charging time applies only to the battery with the capacity listed in the table

The declared noise emission value has been measured using the standard test method and can be used to compare one tool to another. The declared noise emission value can be used in the preliminary exposure assessment.

Caution! Safety measures to protect the operator, which are based on an assessment of emission exposure under actual conditions of use (including all parts of the work cycle, such as the time when the tool is turned off or idle and the activation time), must be specified.

## GENERAL WARNINGS FOR THE SAFETY OF POWER TOOLS

**Warning! Read all safety warnings, illustrations and specifications provided with this power tool.** Failure to do so may result in electric shock, fire or serious injury.

**Keep all warnings and instructions for future reference.**

The term "power tool" used in warnings applies to all tools driven by power both wired and wireless.

### Workplace safety

**Keep the workplace well-lit and clean.** Disorder and poor lighting can be causes of accidents.

**Do not work with power tools in an environment with an increased risk of explosion, containing flammable liquids, gases**

or vapors. Power tools generate sparks that can ignite dust or fumes.

**Children and third persons should not be allowed to enter the workplace.** Loss of concentration can result in loss of control.

#### Electrical safety

**The plug of the electric cable must match the power socket. You must not modify the plug in any way. Do not use any plug adapters with earthed power tools.** An unmodified plug that fits the outlet reduces the risk of electric shock.

**Avoid contact with earthed surfaces such as pipes, radiators and coolers.** Grounding the body increases the risk of electric shock.  
**Do not expose power tools to contact with atmospheric precipitation or moisture.** Water and moisture that gets inside the power tool increases the risk of electric shock.

**Do not overload the power cable. Do not use the power cord to carry, pull or unplug the power plug from the power outlet.**  
**Avoid contact of the power cable with heat, oils, sharp edges and moving parts.** Damage or entanglement of the power cord increases the risk of electric shock.

**In the case of working outside closed rooms, use extension cords intended for work outside closed rooms.** The use of an extension cord adapted for outdoor use reduces the risk of electric shock.

**When using a power tool in a humid environment is unavoidable as a protection against supply voltage use a residual current device (RCD).** The use of RCD reduces the risk of electric shock.

#### Personal safety

**Stay alert, pay attention to what you do and keep common sense while working with the power tool. Do not use a power tool when you are tired or under the influence of alcohol or medication.** Even a moment of inattention while working can lead to serious personal injury.

**Use personal protective equipment. Always wear eye protection.** The use of personal protective equipment such as dust masks, anti-slip safety shoes, helmets and hearing protection reduce the risk of serious personal injury.

**Prevent accidental operation. Make sure that the electric switch is in the "off" position before connecting to the power supply and / or battery, lifting or moving the power tool.** Moving the power tool with the finger on the switch or powering the power tool, when the switch is in the "on" position can lead to serious injuries.

**Before turning on the power tool remove any keys and other tools that were used to adjust it.** The key left on the rotating parts of the power tool can lead to serious injuries.

**Do not reach and do not lean too far. Keep the right attitude and balance all the time.** This will allow easier control over the power tool in case of unexpected work situations.

**Dress accordingly. Do not wear loose clothing or jewelry. Keep your hair and clothing away from moving parts of the power tool.** Loose clothing, jewelry or long hair can be caught by moving parts.

**If the devices are fitted for the connection of dust extraction or dust collection, make sure that they are connected and used properly.** The use of dust extraction reduces the risk of dust hazards.

**Do not let the experience acquired from frequent use of the tool resulted in carelessness and ignoring safety rules.** Carefree action can cause serious injuries in a fraction of a second.

#### Use and care of the power tool

**Do not overload the power tool. Use the power tool appropriate for the selected application.** The right power tool will provide a better and safer job if used according to the designed load.

**Do not use the power tool, if the electric switch does not allow switching on and off.** Power tool, which cannot be controlled by means of a power switch is dangerous and must be returned for repair.

**Disconnect the plug from the power socket and / or remove the battery if it is detachable from the power tool before adjusting, changing accessories or storing the tool.** Such preventive measures will allow you to avoid accidentally turning on the power tool.

**Keep the tool out of the reach of children, do not let people who do not know how to operate the power tool or these instructions use a power tool.** Power tools are dangerous in the hands of untrained users.

**Maintain power tools and accessories. Check the tool for mismatches or jams of moving parts, damage to parts and any other conditions that may affect the operation of the power tool. Damage must be repaired before using the power tool.** Many accidents are caused by incorrectly maintained tools.

**Keep cutting tools sharp and clean.** Properly maintained cutting tools with sharp edges are less prone to jamming and are easier to control when working.

**Use power tools, accessories and inserted tools etc. in accordance with these instructions, taking into account the type and conditions of work.** The use of tools for work other than designed is likely to result in a dangerous situation.

**Handles and gripping surfaces must be dry, clean and free from oil and grease.** Slippery handles and gripping surfaces do not allow for safe operation and control of the tool in dangerous situations.

#### Repairs

**Repair the power tool only in authorized facilities using only original spare parts.** This ensures proper operation safety of the power tool.

## SAFETY INSTRUCTIONS

Learn how to use the tool. Do not start working or charging before reading the instructions manual. Following the guidelines contained in the instructions manual reduces the risk of injury, electric shock or fire.

The device is not intended for use in potentially explosive atmospheres in highly humid and dusty environments. The temperature at the workplace should be within the range of +5°C to +40°C, and the relative humidity should not exceed 80%. The device should not be operated near places where water is sprayed.

Place the device only on a hard, even and flat surface.

Make sure that the ventilation openings in the device housing are not obstructed during and after operation.

During operation, some elements of the housing may become hot – touching them may cause burns. For carrying the device use only its handle. The device must be turned off before carrying it. The on/off switch must be in the off position and the batteries must be removed from the device.

Observe the maximum pressure of the inflated products. Use a pressure gauge (built-in or separate) to control the pressure inside the inflated product. Exceeding the maximum pressure may cause damage to the inflated product or even its rupture. Rupturing the product can cause serious injuries.

Periodically check that the readings of the pressure gauge built into the tool match those of the calibrated pressure gauge.

Check the tool for damage before each use. If you notice any cracks, abrasions or other damage, do not use the tool until the defects are removed.

The device is designed for use with flexible pressure hoses only. The hoses connected to the device should withstand at least the pressure that the compressor is capable of generating. Hoses for pressures higher than 7 bar / 0.7 MPa should be equipped with a protective shell, e.g. in the form of wire ropes.

Before connecting the hose to the device, check that the hose is not damaged. If abrasions, cracks or air leaks of the insulation are discovered, stop using the damaged hose and replace it with a new hose before commencing work.

Never bend or twist the hose during operation. Bending the hose can reduce its inside diameter even to the point where the air flow stops. This can lead to damage to the hose or even to its rupture, which can result in serious injuries. Bending and twisting the hose also speeds up hose wear. Never carry the tool holding it by the hose. Do not overextension the hose during operation.

Avoid the creation of long lines for the transfer of compressed air. Shorter lines are easier to control.

All devices and accessories connected to the compressor should withstand at least the pressure that the compressor is capable of generating.

It is forbidden to adjust or modify the safety valve on your own. The improperly adjusted or modified safety valve may cause damage to the product, which may result in serious injury.

Do not use the device as an artificial respiration device, for spraying any substance or for any other application not described in the instructions manual.

Never point the air stream towards yourself, other people or animals. Do not use your finger or any other part of the body to check if the device is pumping air.

Make sure that the device is turned off before connecting the hose and accessories to the device.

The device is not intended to be used by children.

## PRODUCT OPERATION

### *Preparing for operation*

Unpack the product by removing all packaging components.

Check that the on/off switch is in the off position – O.

In case of selecting the battery, set the power switch to the OFF position.

Select the type of inflated item. The compressor allows for inflating products requiring large volumes of air, e.g. mattresses, beach balls, etc., or inflating products requiring high pressure, e.g. tyres, balls, etc. For both modes, other hoses and corresponding tips are used.

When selecting the large-volume mode connect the hose to the socket at the back of the housing (II). The hose is provided with cut-outs through which the socket pins must fit, and then the hose must be turned to lock its position in the socket.

If high-pressure mode is selected, the hose is permanently mounted to the compressor and only needs to be unwound from the handle at the back of the housing. The selected work tip can be installed in the hose valve. Set the valve lever so that it is parallel to the valve and then insert the tip into the valve (III), then lower the valve lever to lock the tip in the valve (III).

Select the power supply source: battery or vehicle's 12 V system.

Slide the battery into the battery socket guides until it snaps into the socket (IV).

If the vehicle's 12 V system is selected as the power supply source, set the power switch in the position marked with a light symbol.

Unwind the power cord completely and plug the plug into the vehicle's system socket, the so-called cigarette lighter socket.

Connect the selected hose to the inflated product.

The compressor is ready for use.

### *Turning on and off*

The device is turned on by means of the on/off switch. The on/off switch has three positions. The middle one indicates that it is

in the off state – 0.

Setting the on/off switch to the – I position means operation in high-pressure mode.

Setting the on/off switch to the – II position means operation in the large-volume mode.

### *Using the device*

The device has a display and a control panel in the form of buttons. The button marked PSI/BAR/kPa is used to select the unit of pressure visible on the display. Each subsequent pressing of the button changes the pressure unit in the following sequence: PSI (pound/square foot); bars and kilopascals.

The buttons marked with the "+" and "-" symbols are used to change the pressure value in the selected unit. The button marked with "+" is used to increase the value, and the button marked with "-" is used to decrease the value.

The buttons allow for setting an automatic inflation end after setting the relevant pressure. Such manner of operation is only available in the high-pressure mode. In the large-volume mode you cannot automatically end the inflating after reaching the set pressure.

Set the desired pressure using the buttons. Approximately 3 seconds after the last button is pressed, the set value will start to flash on the display and then the display will start to show 0.

During inflating, the display will show the current pressure and once the set value has been reached, the inflating will stop automatically.

The compressor can also be used to pump air out of previously inflated products faster. This function is only available in large-volume mode. The hose used for inflating in this mode must be connected to the air inlet and then to the product from which the air is to be pumped out. Start the compressor in the large-volume operating mode and wait for the air to be pumped out from the product.

Warning! The compressor cannot be used as a vacuum pump.

When powered from the battery, setting the power switch to the light symbol will turn on a small flashlight built into the side of the housing.

### *Safety instructions for battery charging*

Caution! Before starting charging, make sure that the power unit body, cord and plug are not cracked or damaged. It is forbidden to use a defective or damaged charging station and power unit! Use only the supplied charging station and power unit to charge the batteries. The use of another power unit may result in fire or damage to the tool. The battery should only be charged in a closed, dry room, protected against unauthorised access, especially by children. Do not use the charging station and power unit without the constant supervision of an adult! If you need to leave the room where the tool is being charged, disconnect the charger from the mains by removing the power unit plug from the mains socket. If smoke, suspicious odours, etc. are escaping from the charger, remove the charger plug from the mains socket immediately!

The compressor is supplied with an uncharged battery and should therefore be charged according to the procedure described below with the included power unit and charging station before use. Li-ion (lithium-ion) batteries do not have the so-called "memory effect", which means they can be recharged at any time. However, it is recommended to discharge the battery during normal operation and then charge it to full capacity. If, due to the nature of work, it is not possible to use the battery in such a manner every time, it should be done at least every several work cycles. Never discharge any batteries by short-circuiting the battery plates, as this will cause irreparable damage! In addition, do not check the battery charge status, by short-circuiting the plates and checking their sparking.

### *Battery storage*

Ensure the proper storage conditions to extend the battery's life. The battery can withstand approximately 500 charge-discharge cycles. Store the battery at a temperature ranging from 0°C to 30°C at the relative air humidity of 50%. Charge the battery to approx. 70% of its total capacity to store it for a longer period of time. In case of prolonged storage, the battery should be periodically charged once a year. Do not over-discharge the battery as this will shorten its life and may cause irreparable damage.

During storage, the battery will gradually discharge due to leakage. The self-discharge process depends on the storage temperature – the higher the temperature, the faster the discharge process. If the batteries are stored incorrectly, the electrolyte may leak. In case of leakage, secure the leak with a neutralising agent. In the case of electrolyte contact with eyes, rinse eyes thoroughly with water, and immediately seek medical attention. It is not allowed to use the device with a damaged battery. If the battery is completely worn, return it to a specialist waste disposal centre.

### *Transport of batteries*

Lithium-ion batteries are treated as hazardous materials, according to legal regulations. The user of the device can transport the product together with the battery and the batteries alone, by land. In that case, no additional conditions have to be met. If you entrust transport to third parties (e.g. a courier company), follow the regulations regarding the transport of hazardous goods. Before shipping, please contact a properly qualified person. It is not allowed to transport damaged batteries. For the duration of transport, remove the detachable batteries from the product, secure the exposed contacts, for example by covering them with insulation tape. Protect the batteries in the packaging in such a way that they do not move inside the packaging during transport. National regulations for the transport of hazardous materials must also be observed.

### *Charging the battery*

Caution! Before charging, disconnect the power unit from the mains by removing the plug from the mains socket. In addition, clean the battery and battery clamps of dirt and dust with a soft, dry cloth.

The battery has a built-in charge indicator. The LEDs will light up by pressing the button (II), the more of them come on, the more charged the battery is. If the LEDs do not light up when the button is pressed, the battery is discharged.

Disconnect the battery from the tool.

Slide the battery into the charger socket (V).

Plug the charger into a mains socket.

The red LED will light up, which indicates the charging process.

When charging is complete, the red LED will turn off and the green LED will light up to indicate that the battery is fully charged.

Pull the power unit plug out of the mains socket.

Pull the battery out of the charging station by pressing the battery clamp button.

Caution! If the green LED lights up when the charger is connected to the mains, the battery is fully charged. In this case, the charger will not start the charging process.

### **MAINTENANCE**

After each use, turn off the compressor using the on/off switch and disconnect the battery or the power cord plug from the socket. Warning! All maintenance works must be carried out with the battery disconnected from the device and the plug disconnected from the socket.

Clean the device housing with a soft and damp cloth or a compressed air stream with a pressure of not more than 0.3 MPa. Ventilation opening can also be cleaned with a paint brush or a brush with soft plastic bristles. Do not use alcohol, solvents, acids or corrosive agents for cleaning. After cleaning, the compressor is ready for further operation or storage.

### **TRANSPORT AND STORAGE**

Transport the device by grasping it by the handle or the base. In the case of transporting it by the means of transport, the compressor must be secured against movement. The device should only be transported and stored when turned off with the battery disconnected and the plug disconnected from the socket. Store the device in closed well-ventilated rooms. During storage and transport, the device should not be exposed to direct sunlight, heat sources and precipitation. The storage place should protect the device from access by unauthorised persons, especially children. Do not place anything on the device.

## GERÄTEBESCHREIBUNG

Ein kabelloser Kompressor ist ein Gerät, mit dem Sie Reifen und andere Gegenstände wie Bälle oder Matratzen mit Druckluft aufpumpen können. Das Produkt ermöglicht die Stromversorgung sowohl über den Akku als auch über das 12-Volt-Bordnetz des Fahrzeugs. Der korrekte, zuverlässige und sichere Betrieb des Geräts hängt daher von der ordnungsgemäßen Verwendung ab:

**Bevor Sie das Gerät in Betrieb nehmen, lesen Sie diese Bedienungsanleitung durch und bewahren Sie auf.**

Der Lieferant haftet nicht für Schäden, die sich aus der Nichtbeachtung der Sicherheitsvorschriften und Empfehlungen der Bedienungsanleitung ergeben.

## PRODUKTAUSSTATTUNG

Der Artikel YT-23247 wird mit einem Akku und einem Ladegerät geliefert. Der Artikel YT-23248 enthält keinen Akku und kein Ladegerät. Beide Artikel sind mit Zubehör für das einfache Abpumpen verschiedener Produkte ausgestattet.

## TECHNISCHE DATEN

Parameter	Maßeinheit	Wert
Katalog-Nr.		YT-23247, YT-23248
Nennspannung	[V DC]	18
Nennleistung	[W]	60
Nennndruck	[MPa / bar / PSI]	1,1 / 11 / 160
Förderleistung	[l/min]	12
Lärmpegel		
- Schalldruck $L_{pa} \pm K$	[dB(A)]	71,2 $\pm$ 3,0
- Leistung $L_{wa} \pm K$	[dB(A)]	82,2 $\pm$ 3,0
Schwingungsemission	[m/s <sup>2</sup> ]	9,75 $\pm$ 1,5
Gewicht	[kg]	1,65
Schutzart		IPX0
Akkutyp		Li-Ion
Akkukapazität	[Ah]	3
Ladegerät*		
Eingangsspannung	[V~]	220 - 240
Netzfrequenz	[Hz]	50 / 60
Nennleistung	[W]	60
Ausgangsspannung	[V d.c.]	21 DC
Ausgangsstrom	[A]	2,4
Ladezeit**	[h]	1,5

\* nur bei Modellen mit Akku und Ladegerät

\*\* Die angegebene Ladezeit gilt nur für den Akku mit der in der Tabelle angegebenen Kapazität

Der angegebene Geräuschemissionswert wurde nach einem Standardprüfverfahren gemessen und kann zum Vergleich eines Geräts mit einem anderen verwendet werden. Der angegebene Geräuschemissionswert kann für eine vorläufige Expositions-bewertung verwendet werden.

Achtung! Zum Schutz des Bedieners sind Sicherheitsmaßnahmen festzulegen, die auf einer Bewertung der Exposition unter tatsächlichen Einsatzbedingungen (einschließlich aller Teile des Arbeitszyklus, wie z. B. der Zeit, in der das Werkzeug ausgeschaltet ist oder im Leerlauf anläuft, sowie der Aktivierungszeit) beruhen.

## ALLGEMEINE SICHERHEITSHINWEISE FÜR ELEKTROWERKZEUGE

**Warnung! Alle mit diesem Elektrowerkzeug / dieser Maschine mitgelieferten Sicherheitshinweise, Abbildungen und Spezifikationen gründlich lesen.** Bei Nichtbeachten ist elektrischer Schlag, Brand oder ernsthafte Verletzungen nicht auszuschließen.

**Alle Warnungen sowie Anleitungen für mögliche Bezugnahme aufbewahren.**

Der in den Warnungen verwendete Begriff „Elektrowerkzeug / Maschine“ betrifft alle Werkzeuge / Maschinen mit dem Netz- oder kabellosen Elektroantrieb.



### Sicherheit am Arbeitsplatz

**Arbeitsplatz gut beleuchtet und sauber halten.** Bei Unordnung oder schwacher Beleuchtung kann es zu Unfällen kommen.  
**Elektrowerkzeuge / Maschinen nicht in einer Umgebung mit erhöhter Explosionsgefahr, mit brennbaren Flüssigkeiten, Gasen oder Dämpfen gebrauchen.** Bei Einsatz von Elektrowerkzeugen / Maschinen kann der Funkenflug zu Staub- oder Dampfentzündung führen.

**Kinder und Unbefugte fern vom Arbeitsplatz halten.** Bei reduzierter Konzentration kann die Kontrolle über das Werkzeug verloren gehen.

#### Elektrische Sicherheit

**Der Stecker des Stromkabels muss für die Steckdose geeignet sein. Stecker niemals modifizieren. Keine Steckeradapter mit geerdeten Elektrowerkzeugen / Maschinen verwenden.** Originalstecker, die zur Steckdose passen, minimieren die Gefahr eines möglichen elektrischen Schlages.

**Berührung geerdeter Flächen, wie Rohre, Heizkörper, Kühlgeräte, vermeiden.** Die Erdung auf den Körper erhöht die Gefahr eines möglichen elektrischen Schlages.

**Elektrowerkzeuge / Maschinen gegen direkte Regen- oder Schneeeinwirkung schützen.** Dringt Wasser oder Feuchte ins Elektrowerkzeug / die Maschine, erhöht sich die Gefahr eines möglichen elektrischen Schlages.

**Stromkabel nicht überlasten. Gerät am Stromkabel werde tragen, noch ziehen, Gerät durch Ziehen des Steckers und nicht des Stromkabels elektrisch abschalten.** Kontakt des Stromkabels mit Wärme, Ölen, scharfen Kanten und beweglichen Teilen vermeiden. Ein beschädigtes oder verwirrtes Stromkabel erhöht die Gefahr eines elektrischen Schlages.

**Bei der Arbeit im Freien nur Verlängerungskabel für den Einsatz im Freien verwenden.** Mit derartigen Verlängerungskabeln wird die Gefahr eines elektrischen Schlages minimiert.

**Ist der Einsatz der Elektrowerkzeuge / Maschinen in einer feuchten Umgebung unvermeidbar, sind Stromschutzvorrichtungen zum Schutz gegen die Versorgungsspannung einzusetzen.** Dadurch wird die Gefahr eines elektrischen Schlages minimiert.

#### Persönliche Sicherheit

**Immer achtsam bleiben, alle Tätigkeiten vorsichtig durchführen und Zurechnungsfähigkeit bei der Arbeit mit Elektrowerkzeugen / Maschinen behalten. Elektrowerkzeuge / Maschinen bei Müdigkeit oder unter Einfluss von Alkohol, Drogen oder Arzneimitteln nicht bedienen.** Nur eine kurze Unachtsamkeit kann bei der Arbeit ernsthafte Körperverletzungen herbeiführen.

**Persönliche Schutzausrüstungen verwenden. Schutzbrille immer tragen.** Persönliche Schutzausrüstungen, wie Staubschutzmasken, rutschfreies Schutzhuhwerk, Schutzhelme und Gehörschutz, reduzieren die Gefahr ernsthafter Körperverletzungen.

**Unerwartete Inbetriebnahme des Gerätes vermeiden. Vor dem Netz- / Akkuanschluss oder Vertragen des Elektrowerkzeuges / der Maschine sicherstellen, dass der Steuerschalter auf „Aus“ steht.** Wird das Elektrowerkzeug / die Maschine mit dem Finger auf dem Steuerschalter vertragen oder mit dem Steuerschalter auf „Ein“ angeschlossen, kann es zu ernsthaften Körperverletzungen führen.

**Alle Schlüssel und andere Werkzeuge, die zur Einstellung des Elektrowerkzeuges / der Maschine verwendet wurden, vor Einschalten des Gerätes entfernen.** Ein an den rotierenden Komponenten des Elektrowerkzeuges / der Maschine zurückgelassener Schlüssel kann zu ernsthaften Verletzungen führen.

**Nicht zu weit greifen oder sich beugen. Für eine korrekte Körperstellung während der Arbeit sorgen.** Dadurch kann das Elektrowerkzeug / die Maschine bei unerwarteten Situationen bei der Arbeit einfacher beherrscht werden.

**Entsprechende Schutzkleidung tragen. Lose Kleidung oder Schmuck nicht tragen. Lose Haare und die Kleidung fern von beweglichen Komponenten des Elektrowerkzeuges / der Maschine halten.** Lose Kleidungsstücke, Schmuck oder lange Haare können durch diese Komponenten erfasst werden.

**Sind die Geräte für den Anschluss einer Staubabsaugung ausgelegt, sicherstellen, dass sie korrekt angeschlossen und betrieben wird.** Mithilfe einer Staubabsaugung wird die Gefahr ernsthafter Körperverletzungen minimiert.

**Nicht zulassen, dass die bei der häufigen Bedienung von Elektrowerkzeugen / Maschinen gewonnenen Erfahrungen zur Unachtsamkeit und Ignorierung der Sicherheitsgrundsätze führen.** Das unvorsichtige Vorgehen kann blitzschnell zu Körperverletzungen führen.

#### Elektrowerkzeuge / Maschinen gebrauchen und pflegen

**Elektrowerkzeug / Maschine nicht überlasten und nur für den geplanten Einsatz gebrauchen.** Ein entsprechendes Elektrowerkzeug / eine Maschine kann eine leistungsstärkere und sicherere Arbeit gewährleisten, wird das Gerät für die beabsichtigte Beanspruchung eingesetzt.

**Elektrowerkzeug / Maschine nicht überlasten, wenn die Ein- und Ausschaltung mit dem Steuerschalter nicht möglich ist.** Kann keine Kontrolle über das Elektrowerkzeug / die Maschine mit dem Steuerschalter gewährleistet werden, stellt es eine Gefahr dar und das Gerät ist dann reparieren lassen.

**Stecker des Stromkabels ziehen und/oder (abbaubaren) Akku demontieren, bevor eine Einstellung, der Zubehörwechsel oder die Lagerung des Elektrowerkzeuges / der Maschine durchgeführt wird.** Durch diese Sicherheitsmaßnahmen kann eine unerwartete Inbetriebnahme des Elektrowerkzeuges / der Maschine verhindert werden.

**Elektrowerkzeug / Maschine fern von Kindern lagern, Elektrowerkzeug / Maschine durch Personen, die in der Gerätebedienung oder diesen Anleitungen nicht unterwiesen sind, nicht bedienen lassen.** Von nicht unterwiesenen Personen bediente Elektrowerkzeuge / Maschinen stellen eine Gefahr dar.

**Elektrowerkzeuge / Maschinen und Zubehör ordnungsgemäß warten. Elektrowerkzeuge / Maschinen auf nicht zusammenpassende oder verklemmte Werkzeuge, beschädigte Komponenten oder sonstige Fälle kontrollieren, die Funktion des Elektrowerkzeuges / der Maschine beeinträchtigen können. Alle Schäden vor Einsatz des Elektrowerkzeuges / der Maschine beheben lassen.** Viele Unfälle werden durch eine mangelhafte Wartung des Elektrowerkzeuges / der Maschine herbeigeführt.

**Schneidwerkzeuge immer sauber und geschärft halten.** Ordnungsgemäß gewartete scharfkantige Schneidwerkzeuge verklemmen sich selten und können bei der Arbeit besser kontrolliert werden.

**Nur Elektrowerkzeuge / Maschinen, Zubehör oder sonstige Anbauwerkzeuge usw. nach dieser Bedienungsanleitung einsetzen, dabei die Art und die Bedingungen der jeweiligen Arbeit berücksichtigen.** Werden Werkzeuge nicht bestimmungsgemäß eingesetzt, kann es zu gefährlichen Situationen führen.

**Handgriffe und Halflächen immer trocken, sauber, öl- und schmierstofffrei halten.** Durch verschmutzte Handgriffe und Halflächen wird eine sichere Bedienung und Kontrolle des Elektrowerkzeuges / der Maschine bei gefährlichen Situationen unmöglich.

## Reparaturen

**Elektrowerkzeug / Maschine nur in entsprechenden Vertragswerkstätten unter Einsatz von Originalersatzteilen reparieren lassen.** Dadurch wird eine entsprechende Arbeitssicherheit des Gerätes gewährleistet.

## SICHERHEITSHINWEISE

Machen Sie sich mit der Bedienung des Gerätes vertraut. Nehmen Sie den Betrieb oder das Laden nicht vor dem Lesen der Gebrauchsanweisung auf. Die Beachtung der Anweisungen reduziert die Gefahr von Verletzungen, Stromschlägen oder Bränden. Das Gerät ist nicht für den Betrieb in explosionsgefährdeten Bereichen mit hoher Luftfeuchtigkeit und hohem Staubanteil ausgelegt. Die Temperatur am Arbeitsplatz sollte zwischen +5 und +40 Grad Celsius liegen, und die relative Luftfeuchtigkeit sollte 80 % nicht überschreiten. Das Gerät sollte nicht in der Nähe von Orten betrieben werden, an denen Wasser versprüht wird.

Das Gerät darf nur auf eine harte, ebene und flache Oberfläche gestellt werden.

Achten Sie darauf, dass während und nach den Arbeiten die Lüftungsöffnungen im Gehäuse des Geräts nicht verstopft sind.

Während des Betriebs können einige Teile des Gehäuses sehr heiß werden und bei Berührung Verbrennungen verursachen. Fassen Sie das Gerät beim Tragen nur am Griff an. Das Gerät muss vor dem Bewegen ausgeschaltet werden. Der Schalter muss sich in der Aus-Position befinden und die Akkus müssen aus dem Gerät entfernt werden.

Beachten Sie den maximalen Druck der gepumpten Produkte. Verwenden Sie einen Manometer (eingebaut oder separat), um den Druck im Inneren des aufgepumpten Produkts zu kontrollieren. Das Überschreiten des maximalen Drucks kann zu Schäden am Produkt oder sogar zum Bersten führen. Bersten des Produkts kann zu schweren Verletzungen führen.

Überprüfen Sie regelmäßig, ob die Messwerte des im Werkzeug eingebauten Manometers mit denen eines kalibrierten Manometers übereinstimmen.

Überprüfen Sie das Werkzeug vor jedem Gebrauch auf Beschädigungen. Wenn Sie Risse, Scheuerstellen oder andere Schäden feststellen, verwenden Sie das Gerät erst nach dem die Schäden beseitigt wurden.

Das Gerät ist nur für den Betrieb mit flexiblen Druckschläuchen ausgelegt. Die an das Gerät angeschlossenen Schläuche sollten mindestens dem Druck standhalten, den der Kompressor erzeugen kann. Schläuche für Drücke über 7 bar / 0,7 MPa sollten mit einer Sicherheitsleine, z. B. einem Drahtseil, versehen werden.

Prüfen Sie den Schlauch auf Beschädigungen, bevor Sie ihn an das Gerät anschließen. Wenn Scheuerstellen, Risse oder Luftleckagen feststellbar sind, stellen Sie die Verwendung des beschädigten Schlauches ein und ersetzen Sie ihn durch einen neuen, bevor Sie weiter arbeiten.

Biegen oder verdrehen Sie den Schlauch niemals während des Betriebs. Durch das Biegen des Schlauches kann der Innendurchmesser des Schlauches und des Luftstroms soweit reduziert werden, dass der Luftdurchfluss stoppt. Dies kann zu Schäden am Schlauch oder sogar zu dessen Bersten führen, was zu schweren Verletzungen führen kann. Das Biegen und Verdrehen des Schlauches beschleunigt auch den Schlauchverschleiß. Verwenden Sie niemals den Schlauch, um das Werkzeug zu tragen. Spannen Sie den Schlauch während des Betriebs nicht zu fest an.

Vermeiden Sie die Bildung lange Druckluftleitungen. Kürzere Leitungen sind leichter zu kontrollieren.

Alle an den Kompressor angeschlossenen Geräte und Zubehörteile müssen mindestens dem Druck standhalten, den der Kompressor erzeugen kann.

Es ist verboten, das Sicherheitsventil selbst einzustellen oder zu verändern. Ein unsachgemäß eingestelltes oder modifiziertes Sicherheitsventil kann zu Produktschäden führen, die schwere Verletzungen verursachen können.

Verwenden Sie das Produkt nicht als Atemschutzmaske, zum Versprühen von Substanzen oder für andere Anwendungen, die nicht in diesem Handbuch beschrieben sind.

Richten Sie den Luftstrom niemals auf Sie, andere Menschen oder Tiere. Verwenden Sie keinen Finger oder ein anderes Körperteil, um zu prüfen, ob das Gerät Luft pumpt.

Stellen Sie sicher, dass das Gerät ausgeschaltet ist, bevor Sie den Schlauch und Zubehör an das Gerät anschließen.

Das Gerät ist nicht dafür bestimmt, von Kindern betrieben zu werden.

## BEDIENUNG DES PRODUKTS

### *Vorbereitung zum Betrieb*

Das Produkt auspacken und alle Verpackungsteile entfernen.

Kontrollieren Sie, ob der Schalter in der Ausschaltposition ist – O.

Wenn der Akku ausgewählt ist, drehen Sie den Netzschalter auf OFF.

Wählen Sie die Art des Produkts aus, das gepumpt werden soll. Der Kompressor bietet die Möglichkeit, Produkte zu pumpen, die große Luftmengen benötigen, z. B. Matratzen, Strandbälle usw., oder Produkte, die einen hohen Druck benötigen, z. B. Reifen, Bälle usw. Für beide Modi gibt es unterschiedliche Schläuche und entsprechende Düsen.

Wenn der Großvolumige Modus gewählt wird, muss der Schlauch an die Buchse auf der Rückseite des Gehäuses (II) angeschlossen werden. Der Schlauch ist mit Aussparungen versehen, durch die die Stifte der Muffe gesteckt und der Schlauch dann gedreht werden muss, um seine Position in der Muffe zu sichern.

Wurde der Hochdruckmodus gewählt, ist der Schlauch fest mit dem Kompressor verbunden und muss nur von der Halterung an der Rückseite des Gehäuses abgerollt werden. Das gewählte Handstück kann in das Schlauchventil eingebaut werden. Positionieren Sie den Ventilhebel so, dass er parallel zum Ventil steht, schieben Sie dann die Spitze (III) in das Ventil und senken Sie den Ventilhebel ab, um die Spitze im Ventil zu verriegeln (III).

Wählen Sie die Art der Stromversorgung, Akku oder 12-Volt-System des Fahrzeugs.

Schieben Sie den Akku in die Akku-Schlitzführungen, bis er in den Schlitz (IV) einrastet.

Wenn die Stromversorgung vom 12-Volt-Boardnetz des Fahrzeugs ausgewählt wird, drehen Sie den Netzschalter auf die Position, die durch das Lichtsymbol angezeigt wird.

Öffnen Sie das Netzkabel vollständig und stecken Sie es in die Fahrzeugsteckdose des sogenannten Zigarettenanzünders.

Verbinden Sie den ausgewählten Schlauch mit dem gepumpten Produkt.

Der Kompressor ist einsatzbereit.

### *Ein- und Ausschalten*

Das Gerät wird mittels eines Schalters eingeschaltet. Der Schalter hat drei Positionen. Die mittlere bedeutet, dass sie sich im ausgeschalteten Zustand befindet – O.

Drehen des Schalters in die Position – I steht für den Betrieb im Hochdruckmodus.

Drehen des Schalters in die Position – II steht für den großvolumigen Betrieb.

### *Betrieb des Geräts*

Das Gerät weist ein Anzeige- und Bedienfeld in Form von Tasten auf. Mit der Taste PSI/BAR/kPa wird die auf dem Display angezeigte Druckeinheit ausgewählt. Nachträgliches Drücken der Taste ändert die Druckeinheit im Zyklus: PSI (Pfund/Quadratfuß); Bar und Kilopascal.

Mit den Tasten „+“ und „-“ kann der Druckwert in der gewählten Einheit geändert werden. Mit der Taste „+“ können Sie den Wert erhöhen, mit der Schaltfläche „-“ verringern Sie ihn.

Mit Hilfe der Tasten ist es möglich, den Pumpvorgang automatisch zu beenden, nachdem der gewünschte Druck eingestellt wurde. Diese Betriebsart ist nur im Hochdruckbetrieb verfügbar. Der großvolumige Modus hat nicht die Möglichkeit, das Pumpen automatisch zu stoppen, wenn der eingestellte Druck erreicht ist.

Stellen Sie mit den Tasten den gewünschten Druck ein. Ungefähr 3 Sekunden, nachdem die letzte Taste gedrückt wurde, beginnt der eingestellte Wert auf dem Display zu blinken und dann wird auf dem Display 0 angezeigt.

Beim Pumpen zeigt das Display den aktuellen Druck an, und wenn der eingestellte Wert erreicht ist, stoppt das Pumpen automatisch.

Der Kompressor kann auch zum schnelleren Pumpen von Luft aus zuvor aufgeblasenen Produkten verwendet werden. Diese Funktion ist nur im großvolumigen Betriebsmodus verfügbar. Der in diesem Modus zum Pumpen verwendete Schlauch muss an den Lufteinlass und dann an das Produkt angeschlossen werden, aus dem die Luft gepumpt werden soll. Starten Sie den Kompressor im großvolumigen Betrieb und warten Sie, bis die Luft aus dem Produkt abgesaugt ist.

Warnung! Der Kompressor kann nicht als Vakuumpumpe verwendet werden.

Wenn Sie den Netzschalter auf das Lichtsymbol schalten, schalten Sie eine kleine Taschenlampe ein, die an der Seite des Gehäuses angebracht ist.

### *Sicherheitshinweise zum Laden des Akkus*

Achtung! Vergewissern Sie sich vor dem Aufladen, dass das Gehäuse des Netzteils, das Kabel und der Stecker keine Risse oder Schäden aufweisen. Es ist verboten, eine defekte oder beschädigte Ladestation und Stromversorgung zu verwenden! Zum Laden der Akkus dürfen nur die mitgelieferte Ladestation und das Netzteil verwendet werden. Die Verwendung eines anderen Netzteils kann zu einem Brand oder einer Beschädigung des Geräts führen. Der Akku darf nur in einem geschlossenen, trockenen und vor unbefugtem Zugriff, insbesondere von Kindern, geschützten Raum geladen werden. Benutzen Sie die Ladestation und das Netzteil nicht ohne ständige Aufsicht von Erwachsenen!. Wenn es notwendig ist, den Laderaum zu verlassen, trennen Sie das Ladegerät vom Netz, indem Sie den Netzstecker aus der Steckdose ziehen. Wenn Rauch, Gerüche usw. aus dem Ladegerät aus-

treten, ziehen Sie sofort den Ladestecker aus der Steckdose!

Der Bohrschrauber wird mit einem ungeladenen Akku geliefert und sollte daher vor Gebrauch gemäß dem unten beschriebenen Verfahren mit der im Set enthaltenen Stromversorgung und Ladestation geladen werden. Lithium-Ionen-Akkus haben keinen sog. „Memory-Effekt“, der es ermöglicht, sie jederzeit wieder aufzuladen. Es wird jedoch empfohlen, den Akku während des normalen Betriebs zu entladen und dann auf volle Kapazität aufzuladen. Wenn es aufgrund der Art der Arbeit nicht möglich ist, den Akku jedes Mal so zu behandeln, sollte dies mindestens alle Paar bis Dutzend Arbeitsgänge erfolgen. Akkus dürfen auf keinen Fall durch Kurzschließen der Elektroden entladen werden, da dies zu irreparablen Schäden führt! Es ist auch nicht erlaubt, den Ladezustand des Akkus durch Kurzschließen der Elektroden und Prüfen auf Funkenbildung zu kontrollieren.

#### *Lagerung des Akkus*

Es müssen richtige Lagerbedingungen geschaffen werden, um die Lebensdauer der Akkus zu verlängern. Der Akku reicht für ca. 500 Lade- und Entladezyklen. Lagern Sie den Akku in einem Temperaturbereich von 0 bis 30 Grad Celsius bei einer relativen Luftfeuchtigkeit von 50 %. Um den Akku über einen längeren Zeitraum zu lagern, sollte sie er ca. 70 % seiner Kapazität aufgeladen werden. Bei längerer Lagerung sollte der Akku regelmäßig, einmal im Jahr geladen werden. Entladen Sie den Akku nicht zu stark, da dies seine Lebensdauer verkürzt und zu irreparablen Schäden führen kann.

Während der Lagerung wird sich der Akku aufgrund von Ableitung allmählich entladen. Der Prozess der Selbstentladung hängt von der Lagerungstemperatur ab, je höher die Temperatur, desto schneller der Entladevorgang. Bei falscher Lagerung des Akkus kann der Elektrolyt auslaufen. Bei einem Auslauf sichern Sie das Leck mit einem Neutralisationsmittel, beim Elektrolytkontakt mit den Augen, spülen Sie die Augen gründlich mit Wasser ab und suchen Sie dann sofort einen Arzt auf. Der Gebrauch des Geräts mit einem beschädigten Akku ist verboten. Wenn der Akku vollständig verbraucht ist, geben Sie ihn an eine spezialisierte Entsorgungsstelle zurück.

#### *Transport von Akkus*

Lithium-Ionen-Akkus werden nach den gesetzlichen Bestimmungen als Gefahrgut behandelt. Der Benutzer des Werkzeugs kann das Produkt mit dem Akku und den Akku selbst auf dem Landweg transportieren. Zusätzliche Bedingungen müssen dabei nicht erfüllt sein. Wenn Sie den Transport an Dritte (z. B. Spediteur) auslagern, beachten Sie die Vorschriften für den Transport von Gefahrgut. Vor dem Versand kontaktieren Sie diesbezüglich bitte eine qualifizierte Person. Es ist verboten, beschädigte Akkus zu transportieren. Während des Transports sollten zerlegte Akkus aus dem Gerät entfernt werden, freiliegende Kontakte sollten gesichert werden, z. B. mit Isolierband versiegelt werden. Schützen Sie die Akku in der Verpackung so, dass sie sich während des Transports nicht in der Verpackung bewegen. Die nationalen Vorschriften für den Transport von Gefahrstoffen sind ebenfalls zu beachten.

#### *Aufladen des Akkus*

**Achtung!** Ziehen Sie vor dem Aufladen den Netzstecker der Ladestation aus der Steckdose, indem Sie den Netzstecker aus der Steckdose ziehen. Reinigen Sie außerdem den Akku und die Klemmen mit einem weichen, trockenen Tuch von Schmutz und Staub.

Der Akku hat eine eingebaute Ladeanzeige. Wenn Sie die Taste drücken, leuchten die LEDs (II) auf, je mehr, desto besser ist der Akku geladen. Wenn die LEDs beim Drücken der Taste nicht leuchten, ist der Akku entladen.

Trennen Sie den Akku vom Werkzeug.

Stecken Sie den Akku in die Ladebuchse (V).

Schließen Sie das Ladegerät an eine Steckdose an.

Die rote LED leuchtet auf, was den Ladevorgang anzeigt.

Wenn der Ladevorgang abgeschlossen ist, erlischt die rote LED und die grüne LED leuchtet auf, um anzuzeigen, dass der Akku vollständig geladen ist.

Ziehen Sie den Netzstecker aus der Netzsteckdose.

Ziehen Sie den Akku aus der Ladestation, indem Sie die Verriegelungstaste drücken.

**Achtung!** Wenn nach dem Anschließen des Akkuladegerätes die grüne LED leuchtet, ist der Akku vollständig geladen. In diesem Fall startet das Ladegerät den Ladevorgang nicht.

## **WARTUNG**

Schalten Sie den Kompressor nach jedem Gebrauch des Geräts mit dem Schalter aus und ziehen Sie dann den Akku oder den Stecker des Netzkabels aus der Steckdose.

**Warnung!** Alle Wartungsarbeiten müssen durchgeführt werden, wenn der Akku vom Gerät und der Stecker von der Steckdose getrennt ist.

Das Gehäuse des Geräts sollte mit einem weichen, feuchten Tuch oder mit einem Druckluftstrom mit einem Druck von höchstens 0,3 MPa gereinigt werden. Die Lüftungsöffnungen können auch mit einem Pinsel oder einer Bürste mit weichen Kunststoffborsten gereinigt werden. Verwenden Sie zur Reinigung keinen Alkohol, keine Lösungsmittel, Säuren oder ätzenden Mittel. Nach der Reinigung ist der Kompressor für den weiteren Betrieb oder die Lagerung bereit.

## TRANSPORT UND LAGERUNG

Transportieren Sie das Gerät, indem Sie es am Griff oder an der Basis festhalten. Sichern Sie den Kompressor, wenn Sie ihn in Fahrzeugen bzw. Beförderungsmitteln transportieren, damit er sich nicht bewegt. Transportieren und lagern Sie das Gerät nur im ausgeschalteten Zustand, mit abgezogenem Akku und gezogenem Stecker aus der Steckdose. Lagern Sie das Gerät in geschlossenen Räumen mit guter Belüftung. Während der Lagerung und des Transports sollte das Gerät nicht direktem Sonnenlicht, Wärmequellen oder Niederschlägen ausgesetzt werden. Der Aufbewahrungsort sollte so gewählt werden, dass Unbefugte, insbesondere Kinder, keinen Zugriff auf das Gerät haben. Stellen Sie nichts auf das Gerät.

## ХАРАКТЕРИСТИКА ИЗДЕЛИЯ

Беспроводной компрессор - это устройство, которое позволяет накачивать шины и другие предметы, такие как мячи и матрасы, с помощью сжатого воздуха. Изделие обеспечивает питание как от аккумуляторной батареи, так и от электрической установки транспортного средства напряжением 12 В. Правильная, надежная и безопасная работа устройства зависит от правильной эксплуатации, поэтому:

**Перед использованием устройства прочитайте все руководство и сохраните его.**

Поставщик не несет ответственности за ущерб, возникший в результате несоблюдения правил техники безопасности и рекомендаций настоящего руководства.

## АКСЕССУАРЫ ДЛЯ ПРОДУКТА

В случае с YT-23247, продукт оснащен аккумулятором и зарядным устройством для него. Изделие YT-23248 не имеет аккумулятора и зарядного устройства. Оба изделия оснащены аксессуарами для облегчения накачивания различных продуктов.

## ТЕХНИЧЕСКИЕ ХАРАКТЕРИСТИКИ

Параметр	Единица измерения	Значение
Каталожный номер		YT-23247, YT-23248
Номинальное напряжение	[В пост. тока]	18
Номинальная мощность	[Вт]	60
Номинальное давление	[МПа/бар/PSI]	1,1 / 11 / 160
Производительность насоса	[л/мин]	12
Уровень шума		
- звуковое давление $L_{да} \pm K$	[дБ(A)]	71,2 ± 3,0
- звуковая мощность $L_{мк} \pm K$	[дБ(A)]	82,2 ± 3,0
Уровень вибрации	[м/с <sup>2</sup> ]	9,75 ± 1,5
Вес	[кг]	1,65
Степень защиты		IPX0
Тип аккумулятора		Li-Ion
Емкость аккумулятора	[Ач]	3
Зарядное устройство*		
Напряжение на входе	[В~]	220 - 240
Частота тока	[Гц]	50 / 60
Номинальная мощность	[Вт]	60
Напряжение на выходе	[В пост. тока]	21 DC
Выходной ток	[А]	2,4
Время зарядки**	[ч]	1,5

\* только для моделей, оснащенных аккумулятором и зарядным устройством

\*\* указанное время зарядки относится только к аккумулятору с емкостью, указанной в таблице

Заявленное значение эмиссии шума было измерено с использованием стандартного метода испытаний и может использоваться для сравнения одного инструмента с другим. Заявленное значение эмиссии шума может быть использовано при первоначальной оценке воздействия.

Внимание! Следует определить меры безопасности для защиты оператора, основанные на оценке воздействия эмиссии в реальных условиях использования (включая все части рабочего цикла, такие как время, когда инструмент выключен или находится в режиме ожидания, и время активации).

## ОБЩИЕ ПРЕДОСТЕРЕЖЕНИЯ, КАСАЮЩИЕСЯ БЕЗОПАСНОСТИ ЭЛЕКТРОИНСТРУМЕНТОВ

**Предостережение! Следует ознакомиться со всеми предостережениями по безопасности, иллюстрациями и спецификациями, которые доставлялись с этим электроинструментом / машиной. Несоблюдение их может привести к электрическому поражению, пожару или к серьезным травмам.**

Сохранить все предостережения и инструкции для будущего отнесения.

Понятия «электроинструмент / машина», использованные в предостережениях, относятся ко всем инструментам / машинам, которые приводятся в действие электрическим током, как проводных, так и беспроводных.

### **Безопасность рабочего места**

**Рабочее место следует сохранять при хорошем освещении и в чистоте.** Беспорядок и слабое освещение могут быть причинами возникновения случаев.

**Не следует работать электроинструментами / машинами в среде с увеличенным риском взрыва, который содержит горючие жидкости, газы или пары.** Электроинструменты / машины генерируют искры, которые могут зажечь пыль или пары.

**Не следует допускать детей и посторонних лиц к рабочему месту.** Потеря концентрации может стать причиной потери контроля.

### **Электрическая безопасность**

**Штепсель провода должен подходить к сетевой розетке. Не полагается модифицировать штепсели каким-либо иным способом. Не полагается применять никаких адаптеров штепселя с заземленными электроинструментами / машинами.** Не модифицированный штепсель, подходящий к розетке, уменьшает риск поражения электрическим током. **Следует избегать контакта с заземленными такими поверхностями, как трубы, обогреватели и холодильники.** Заземление тела увеличивает риск поражения электрическим током.

**Не следует подвергать электроинструменты / машин на контакт с атмосферными осадками или влажностью.** Вода и влажность, которая проникнет внутрь электроинструмента / машины, увеличивает риск поражения электрическим током.

**Не протягивать питающий кабель. Не применять питающего кабеля, чтобы носить, тянуть или отсоединять штепсель от сетевой розетки.** Избегать контакта питающего кабеля с теплом, маслами, острыми кромками и подвижными частями. Повреждение или спутывание питающего кабеля увеличивает риск поражения электрическим током.

**В случае работы вне закрытых помещений, следует применять удлинители, предназначенные для работы вне закрытых помещений.** Использование удлинителя, приспособленного для работы наружу помещений, уменьшает риск поражения электрическим током.

**В случае, когда применение электроинструмента / машин во влажной среде является неизбежным, тогда как защиту от напряжения питания следует применять устройство дифференциального тока (УДТ) [англ. *residual current device, RCD*].** Применение УДТ уменьшает риск поражения электрическим током.

### **Персональная безопасность**

**Будь бдителен, обращай внимание на то, что делаешь, и храни здравый рассудок во время работы с электроинструментом / машиной.** Не применяй электроинструмента / машины, будучи переутомленным или под воздействием наркотиков алкоголя или лекарств. Даже минута невнимания во время работы может привести к серьезным персональным травмам.

**Применяй средства персональной защиты. Всегда накладывай защиту зрения.** Применение средств персональной защиты, таких как пылезаститный респиратор, противоскользящая защитная обувь, каски и защитники слуха, уменьшают риск серьезных персональных травм.

**Предотвращай случайный ввод в действие. Убедись, что электрический выключатель перед подсоединением к питанию /или аккумулятору, поднесением или переноской электроинструмента / машины, находится в позиции «выключен».** Переноска электроинструмента / машины с пальцем на выключателе или питание электроинструмента / машины, когда выключатель находится в позиции «включен», может привести к серьезным травмам.

**Перед включением| электроинструмента / машиныними все ключи и другие инструменты, которые были использованы для его регулировки.** Ключ, оставленный на вращательных элементах инструмента / машины, может вести к серьезным травмам.

**Не протягивай руку и не высовывайся очень далеко. Удерживай соответствующее положение, а также равновесие на протяжении всего времени.** Это позволит легче овладеть электроинструментом / машиной в случае непредвиденных ситуаций во время работы.

**Соответственно одевайся. Не надевай более свободную одежду или бижутерию.** Удерживай волосы и одежду в отдалении от подвижных частей электроинструмента / машины. Свободная одежда, бижутерия или длинные волосы могут быть схвачены подвижными частями.

**Если устройства приспособлены для присоединения вытяжки| пыли или накопления пыли, убедись, что они были подсоединены и использованы правильно.** Применение вытяжки пыли уменьшает риск угроз, связанных с пылями.

**Не позволяй, чтобы опыт, приобретенный частым использованием инструмента / машины, повлекли беззаботность и игнорирование правил безопасности.** Беззаботное действие может привести до серьезных травм в одну долю секунды.

### **Эксплуатация и заботливость об электроинструменте / машине**

**Не перегружай электроинструмент / машину. Применяй электроинструмент / машину, соответствующий для вы-**

**бранного применения.** Соответствующий электроинструмент / машина обеспечит лучшую и более безопасную работу, если будет использован для спроектированной нагрузки.

**Не применяй электроинструмент / машину, если электрический выключатель не делает возможным включение| и выключение.** Инструмент / машина, который не дается контролировать при помощи сетевого выключателя является опасным и его следует сдать в ремонт.

**Отсоедини штепсель от питающей розетки и/или демонтируй аккумулятор, если является отключаемым от электроинструмента / машины перед регулировкой, заменой принадлежностей или хранением инструмента / машины.** Такие предохранительные мероприятия позволят избежать случайного включения электроинструмента / машины.

**Храни инструмент в недоступном для детей месте, не позволяй лицам, незнающим обслуживания электроинструмента / машины или этих инструкций, пользоваться электроинструментом / машиной.** Электроинструменты / машины опасны в руках пользователей, не прошедших курсы подготовки.

**Проводи технический уход за электроинструментами / машинами, а также за принадлежностью.** Проверь инструмент / машину под углом несоответствия или насечек подвижных частей, поврежденных частей, а также каких-либо других условий, которые могут повлиять на действие электроинструмента / машины. **Повреждения следует починить перед использованием электроинструмента / машины.** Много случаев вызваны несоответственным техническим уходом за инструментами / машинами.

**Режущие инструменты следует удерживать в чистоте и в заостренном состоянии.** Режущие инструменты с острыми кромками с соответственно проведенным техническим уходом являются менее склонными к защемлению/заклиниванию и можно легче контролировать их во время работы.

**Применяй электроинструменты / машины, принадлежности и инструменты, которые вставляются и т.д. согласно с данными инструкциями, принимая во внимание вид и условия работы.** Применение инструментов для другой работы, чем для которой были спроектированы, может привести до возникновения опасной ситуации.

**Рукояти и поверхности для хватки сохраняй сухими, чистыми, а также свободными от масла и мази.** Скользкие рукояти и поверхности для хватки не позволяют на безопасное обслуживание, а также контролирование инструмента / машины в опасных ситуациях.

## Ремонты

**Ремонтируй электроинструмент / машину только в учреждениях, имеющих на это служебные права, которые принимают только оригинальные запчасти.** Обеспечь эту соответствующую безопасность работы электроинструмента.

## ИНСТРУКЦИЯ ПО ТЕХНИКЕ БЕЗОПАСНОСТИ

Узнайте, как пользоваться инструментом. Запрещается начинать работу или зарядку до ознакомления с руководством по эксплуатации. Соблюдение инструкций снижает риск получения травм, поражения электрическим током или возгорания. Устройство не предназначено для использования во взрывоопасной среде, в среде с повышенной влажностью и высокой запыленностью. Температура на рабочем месте должна быть от +5°C до +40°C, а относительная влажность не должна превышать 80%. Устройство не должно эксплуатироваться вблизи мест, где распыляется вода.

Устройство необходимо размещать на твердой, ровной и плоской поверхности.

Следует следить за тем, чтобы вентиляционные отверстия в корпусе устройства не были заблокированы во время и после работы.

Во время работы некоторые элементы корпуса могут нагреваться до высокой температуры, прикосновение к ним может вызвать ожоги. Переносить устройство следует только за его ручку. Устройство должно быть выключено перед перемещением. Выключатель должен быть в выключенном положении, а аккумуляторы должны быть извлечены из устройства. Соблюдайте максимальное давление перекачиваемого продукта. Для управления давлением внутри перекачиваемого продукта используйте манометр (встроенный или отдельный). Превышение максимального давления может привести к повреждению перекачиваемого продукта или даже его разрыву. Разрыв продукта может привести к серьезным травмам. Периодически проверяйте, чтобы показания встроенного в инструмент манометра соответствовали показаниям калиброванного манометра.

Перед каждым использованием проверяйте инструмент на отсутствие повреждений. Если вы заметили трещины, потерности или другие повреждения, не используйте устройство до тех пор, пока они не будут удалены.

Устройство предназначено для работы только с гибкими напорными шлангами. Шланги, подключенные к устройству, должны выдерживать, по крайней мере, давление, которое может создать компрессор. Шланги для давления выше 7 бар / 0,7 МПа должны быть оборудованы защитным шнуром, например, в виде проволочных тросов.

Перед подключением шланга к устройству проверьте шланг на отсутствие повреждений. Если видны потерности оболочки, трещины или утечки воздуха, прекратите использование поврежденного шланга и замените его новым перед началом работы.

Никогда не сгибайте и не скручивайте шланг во время работы. Изгиб шланга может уменьшить внутренний диаметр шланга даже до степени остановки потока воздуха. Это может привести к повреждению шланга или даже его разрыву, что может привести к серьезным травмам. Изгиб и скручивание шланга также ускоряет износ шланга. Никогда не используйте шланг для переноски инструмента. Не натягивайте шланг во время работы слишком сильно.

Избегайте создания длинных линий, транспортирующих сжатый воздух. Более короткие линии легче контролировать.



Все устройства и аксессуары, подключенные к компрессору, должны выдерживать, по крайней мере, давление, которое может создать компрессор.

Самостоятельная регулировка или модификация предохранительного клапана запрещена. Неправильно отрегулированный или модифицированный предохранительный клапан может привести к повреждению изделия, что может привести к серьезным травмам.

Не используйте устройство в качестве искусственного дыхательного аппарата, распыления каких-либо веществ или любого другого применения, не описанного в данном руководстве.

Никогда не направляйте поток воздуха на себя, других людей или животных. Не используйте палец или любую другую часть тела, чтобы проверить, работает ли устройство для подачи воздуха.

Перед подключением шланга и аксессуаров к устройству убедитесь, что устройство выключено.

Устройство не предназначено для использования детьми.

## ЭКСПЛУАТАЦИЯ ИЗДЕЛИЯ

### *Подготовка к работе*

Распакуйте изделие и удалите все элементы упаковки.

Убедитесь, что выключатель находится в положении «выключен» — О.

Если выбран аккумулятор, необходимо повернуть выключатель питания в положение OFF (ВЫКЛ).

Выберите тип накачиваемого продукта. Компрессор дает возможность накачивать продукты, требующие больших объемов воздуха, например, матрасы, пляжные шары и т. д., или накачивать продукты, требующие высокого давления, например, шины, шары и т. д. Для режимов используются разные шланги и соответствующие наконечники.

При выборе режима большого объема подсоедините шланг к разъему на задней панели корпуса (II). Шланг имеет выемки, через которые следует проложить штыри разъема, а затем повернуть шланг, чтобы зафиксировать его положение в разъеме.

Если выбран режим высокого давления, шланг монтируется стационарно к компрессору и его нужно только разматывать от ручки на задней части корпуса. В клапане шланга можно установить выбранный рабочий наконечник. Поместите рычаг клапана так, чтобы он был параллелен клапану, затем вставьте наконечник (III) в клапан, а затем опустите рычаг клапана, чтобы зафиксировать наконечник в клапане (III).

Выберите источник питания, аккумулятор или установку 12 В транспортного средства.

Вставьте аккумулятор в направляющие разъемы аккумулятора до тех пор, пока не зафиксируется в разъеме (IV).

Если выбрано электрическое питание от электрической системы автомобиля с напряжением 12 В, поверните выключатель питания в положение, указанное световым символом.

Полностью размотайте кабель питания и вставьте его в гнездо транспортного средства, т.н. прикуриватель.

Подключите выбранный шланг к накачиваемому продукту.

Компрессор готов к использованию.

### *Включение и выключение*

Устройство включается с помощью выключателя. Выключатель имеет три положения. Среднее положение означает, что выключатель находится в выключенном положении — О.

Переключение выключателя в положение — I, означает работу в режиме высокого давления.

Переключение выключателя в положение — II, означает работу в режиме большого объема.

### *Эксплуатация устройства*

Устройство имеет дисплей и панель управления в виде кнопок. Кнопка с надписью PSI/BAR/kPa используется для выбора единицы измерения давления, отображаемой на дисплее. Последующие нажатия на кнопку изменяют единицу давления в цикле: PSI (фунт/квадратный фут); бары и килопаскалы.

Кнопки, отмеченные символами «+» и «-», используются для изменения значения давления в выбранной единице измерения. Кнопка с пометкой «+» используется для увеличения значения, а кнопка с пометкой «-» - для уменьшения значения.

С помощью кнопок можно настроить автоматическое завершение накачивания после установки требуемого давления. Этот режим работы доступен только в режиме высокого давления. Режим высокого объема лишен возможности автоматически останавливать накачивание при достижении заданного давления.

С помощью кнопок установите требуемое давление. Приблизительно через 3 секунды после последнего нажатия кнопки на дисплее начнет мигать установленное значение, а затем начнет отображаться значение 0.

При накачивании на дисплее будет отображаться текущее давление, а при достижении заданного значения накачивание прекратится автоматически.

Компрессор также может быть использован для быстрого откачивания воздуха из ранее надутых продуктов. Эта функция доступна только в режиме большого объема. Шланг, используемый для накачивания в этом режиме, должен быть подключен к входному отверстию для воздуха, а затем к продукту, из которого будет выкачиваться воздух. Запустите компрессор в режиме работы с большим объемом и подождите, пока произойдет выкачивание воздуха.

Внимание! Компрессор нельзя использовать в качестве вакуумного насоса.

При питании от аккумулятора поворот выключателя питания на световой символ включит небольшой фонарик, встроенный в боковую часть корпуса.

**Инструкции по технике безопасности при зарядке аккумулятора**

Внимание! Перед началом зарядки убедитесь, что корпус блока питания, кабель и вилка не имеют трещин или повреждений. Запрещается использовать неисправную или поврежденную зарядную станцию и блок питания! Для зарядки аккумуляторов используйте только зарядную станцию и блок питания, поставляемые в комплекте. Использование другого блока питания может привести к возгоранию или повреждению устройства. Зарядка аккумулятора должна производиться только в закрытом, сухом помещении, защищенном от доступа посторонних лиц, особенно детей. Запрещается использовать зарядную станцию без постоянного присмотра взрослых! Если Вам необходимо покинуть помещение, в котором происходит зарядка, отсоедините зарядное устройство от электрической сети, вытащив вилку блока питания из электрической розетки. При появлении дыма, запахов и т.д. из зарядного устройства немедленно выньте вилку зарядного устройства из сетевой розетки!

Дрель / шуруповерт поставляется с незаряженным аккумулятором, поэтому перед началом работ следует зарядить в соответствии с процедурой, описанной ниже, с использованием входящих в комплект блока питания и зарядной станции. Аккумуляторы типа Li-Ion (литий-ионные) не обладают так называемым «эффектом памяти», благодаря чему их можно заряжать в любое время. Тем не менее, рекомендуется разрядить аккумулятор во время нормальной работы, а затем полностью его зарядить. Если в связи с характером работы невозможно каждый раз выполнять описанную выше процедуру, то ее следует выполнять как минимум каждые несколько рабочих циклов. Ни при каких обстоятельствах нельзя разряжать аккумулятор, замыкая его электроды, так как это может привести к непоправимому повреждению аккумулятора! Кроме того, запрещается проверять состояние заряда аккумулятора, замыкая электроды и проверяя искрение.

#### *Хранение аккумулятора*

для продления срока службы аккумулятора следует обеспечить надлежащие условия хранения. Аккумулятор рассчитан примерно на 500 циклов зарядки и разрядки. Аккумулятор следует хранить в диапазоне температур от 0 до 30 градусов Цельсия при относительной влажности 50%. Для длительного хранения аккумулятора его следует заряжать примерно на 70%. В случае длительного хранения аккумулятора следует периодически заряжать один раз в год. Не допускайте чрезмерной разрядки аккумулятора, так как это сократит срок его службы и может привести к непоправимому повреждению. Во время хранения аккумулятор постепенно разряжается из-за утечки тока. Процесс саморазряда зависит от температуры хранения – чем выше температура, тем быстрее процесс разряда. Неправильное хранение аккумуляторов может привести к утечке электролита. Возможная утечка должна быть устранена посредством использования нейтрализующего средства. При попадании электролита в глаза тщательно промойте глаза водой, а затем немедленно обратитесь за медицинской помощью. Запрещается использовать устройство с поврежденным аккумулятором. Если аккумулятор полностью разряжен, отправьте его в специализированный пункт утилизации отходов такого типа.

#### *Транспортировка аккумуляторов*

Литий-ионные аккумуляторы в соответствии с законодательством относятся к опасным грузам. Пользователь инструмента может перевозить инструменты вместе с аккумулятором и сами аккумуляторы наземным транспортом. В этом случае выполнение дополнительных условий не требуется. В случае поручения перевозки третьим лицам (например, доставка курьерской службой), следует соблюдать правила перевозки опасных грузов. Перед отправкой необходимо связаться с квалифицированным специалистом по этому вопросу. Запрещается перевозить поврежденные аккумуляторы. Во время транспортировки разобранные аккумуляторы следует извлечь из инструмента, защитить открытые контакты, например, изоляционной лентой. Аккумуляторы в упаковке следует хранить таким образом, чтобы во время транспортировки они не перемещались внутрь упаковки. Также необходимо соблюдать национальные правила перевозки опасных грузов.

#### *Зарядка аккумулятора*

Внимание! Перед зарядкой отсоедините блок питания зарядной станции от сети, вытащив вилку блока питания из розетки электрической сети. Кроме того, очистите аккумулятор и его клеммы от грязи и пыли мягкой сухой тканью.

Аккумулятор имеет встроенный индикатор заряда. После нажатия на кнопку загорятся индикаторные диоды (II), тем сильнее, чем более заряжен аккумулятор. Если светодиоды не загораются при нажатии кнопки, это означает, что аккумулятор разряжен.

Отсоедините аккумулятор от инструмента.

Вставьте аккумулятор в гнездо зарядного устройства (V).

Подключите зарядное устройство к электрической розетке.

Загорится красный светодиод, указывающий на процесс зарядки.

Когда зарядка будет завершена, красный светодиод погаснет, а зеленый светодиод загорится, указывая на то, что аккумулятор полностью заряжен.

Выньте вилку блока питания из розетки электрической сети.

Выньте аккумулятор из зарядной станции, нажав кнопку защелки аккумулятора.

Внимание! Если при подключении зарядного устройства к сети загорается зеленый светодиод, аккумулятор полностью

заряжен. В этом случае зарядное устройство не начнет процесс зарядки.

### **ТЕХНИЧЕСКОЕ ОБСЛУЖИВАНИЕ**

После каждого использования устройства необходимо выключить компрессор с помощью выключателя, а затем отсоединить аккумулятор или вилку шнура питания от розетки.

Внимание! Все работы по техническому обслуживанию должны выполняться при отключенном аккумуляторе от устройства и отсоединенной от розетки вилке.

Корпус устройства следует очищать мягкой и влажной тканью или струей сжатого воздуха с давлением не более 0,3 МПа. Вентиляционные отверстия также можно очистить кисточкой или щеткой с мягкой пластиковой щетиной. Для чистки не используйте спирт, растворители, кислоты или едкие вещества. После очистки компрессор готов к дальнейшей работе или хранению.

### **ТРАНСПОРТИРОВКА И ХРАНЕНИЕ**

Устройство транспортировать, удерживая за ручку или за корпус. В случае транспортировки в транспортных средствах, защитить компрессор от перемещения. Транспортируйте и храните устройство только в выключенном состоянии с отсоединенным аккумулятором и с отсоединенной от розетки вилкой. Храните устройство в закрытых помещениях с хорошей вентиляцией. Во время хранения и транспортировки устройство не должно подвергаться воздействию прямых солнечных лучей, источников тепла и осадков. Место хранения должно защищать от доступа к устройству посторонних лиц, особенно детей. Ничего не ставьте на устройство.

## ХАРАКТЕРИСТИКА ВИРОБУ

Бездротовий компресор - це пристрій, який дозволяє накачувати шини та інші предмети, такі як м'ячі і матраци, за допомогою стиснутого повітря. Виріб забезпечує живлення як від акумулятора, так і від електроустановки транспортного засобу напругою 12 В. Правильна, надійна і безпечна робота пристрою залежить від правильної експлуатації, тому:

**Перед використанням пристрою прочитайте цю інструкцію збережіть її.**

Постачальник не несе відповідальності за збитки, які виникли в результаті недотримання правил техніки безпеки і рекомендацій цієї інструкції.

## ОСНАЩЕННЯ ПРИЛАДУ

У випадку з УТ-23247, продукт оснащений акумулятором та зарядним пристроєм для нього. Виріб УТ-23248 не має акумулятора та зарядного пристрою. Обидва вироби оснащені аксесуарами для полегшення накачування різноманітних продуктів.

## ТЕХНІЧНІ ХАРАКТЕРИСТИКИ

Параметр	Одиниця вимірювання	Значення
Каталожний номер		УТ-23247, УТ-23248
Номінальна напруга	[В пост. струму]	18
Номінальна потужність	[Вт]	60
Номінальний тиск	[МПа / бар/ PSI]	1,1 / 11 / 160
Wydajność pompowania	[л/хв]	12
Рівень шуму		
- звуковий тиск $L_{\text{ва}} \pm K$	[дБ(A)]	71,2 ± 3,0
- потужність $L_{\text{ва}} \pm K$	[дБ(A)]	82,2 ± 3,0
Рівень вібрацій	[м/с <sup>2</sup> ]	9,75 ± 1,5
Маса	[кг]	1,65
Ступінь захисту		IPX0
Вид акумулятора		Літій-іонний
Ємність акумулятора	[А·год]	3
Зарядний пристрій*		
Вхідна напруга	[В~]	220 - 240
Частота мережі	[Гц]	50 / 60
Номінальна потужність	[Вт]	60
Вихідна напруга	[В пост.струму]	21 DC
Вихідний струм	[А]	2,4
Час зарядження**	[год]	1,5

\* тільки на моделях, оснащених акумулятором і зарядним пристроєм

\*\* зазначений час зарядки відноситься тільки до акумулятора з ємністю, зазначеної в таблиці

Заявлене значення випромінювання шуму було виміряно за допомогою стандартного методу випробувань і може бути використане для порівняння одного інструменту з іншим. Заявлене значення випромінювання шуму може бути використано при первинній оцінці впливу.

Увага! Необхідно вказати заходи безпеки для захисту користувача, які базуються на оцінці впливу в реальних умовах використання (включаючи всі частини робочого циклу, наприклад, коли інструмент вимкнений або працює на холостому ході і час активації).

## ОБЩИЕ ПРЕДОСТЕРЕЖЕНИЯ, КАСАЮЩИЕСЯ БЕЗОПАСНОСТИ ЭЛЕКТРОИНСТРУМЕНТОВ

**Предостережение! Следует ознакомиться со всеми предостережениями по безопасности, иллюстрациями и спецификациями, которые доставлялись с этим электроинструментом / машиной. Несоблюдение их может привести к электрическому поражению, пожару или к серьезным травмам.**

Сохранить все предостережения и инструкции для будущего отнесения.

Понятия «электроинструмент / машина», использованные в предостережениях, относятся ко всем инструментам / маши-

нам, которые приводятся в действие электрическим током, как проводных, так и беспроводных.

#### **Безопасность рабочего места**

**Рабочее место следует сохранять при хорошем освещении и в чистоте.** Беспорядок и слабое освещение могут быть причинами возникновения случаев.

**Не следует работать электроинструментами / машинами в среде с увеличенным риском взрыва, который содержит горючие жидкости, газы или пары.** Электроинструменты / машины генерируют искры, которые могут зажечь пыль или пары.

**Не следует допускать детей и посторонних лиц к рабочему месту.** Потеря концентрации может стать причиной потери контроля.

#### **Электрическая безопасность**

**Штепсель провода должен подходить к сетевой розетке. Не полагается модифицировать штепсели каким-либо иным способом. Не полагается применять никаких адаптеров штепселя с заземленными электроинструментами / машинами.** Не модифицированный штепсель, подходящий к розетке, уменьшает риск поражения электрическим током. **Следует избегать контакта с заземленными такими поверхностями, как трубы, обогреватели и холодильники.** Заземление тела увеличивает риск поражения электрическим током.

**Не следует подвергать электроинструменты / машин на контакт с атмосферными осадками или влажностью.** Вода и влажность, которая проникнет внутрь электроинструмента / машины, увеличивает риск поражения электрическим током.

**Не протягивать питающий кабель. Не применять питающего кабеля, чтобы носить, тянуть или отсоединять штепсель от сетевой розетки.** Избегать контакта питающего кабеля с теплом, маслами, острыми кромками и подвижными частями. Повреждение или спутывание питающего кабеля увеличивает риск поражения электрическим током.

**В случае работы вне закрытых помещений, следует применять удлинители, предназначенные для работы вне закрытых помещений.** Использование удлинителя, приспособленного для работы наружу помещений, уменьшает риск поражения электрическим током.

**В случае, когда применение электроинструмента / машин во влажной среде является неизбежным, тогда как защиту от напряжения питания следует применять устройство дифференциального тока (УДТ) [англ. residual current device, RCD].** Применение УДТ уменьшает риск поражения электрическим током.

#### **Персональная безопасность**

**Будь бдителен, обращай внимание на то, что делаешь, и храни здравый рассудок во время работы с электроинструментом / машиной.** Не применяй электроинструмента / машины, будучи переутомленным или под воздействием наркотиков алкоголя или лекарств. Даже минута невнимания во время работы может привести к серьезным персональным травмам.

**Применяй средства персональной защиты. Всегда накладывай защиту зрения.** Применение средств персональной защиты, таких как пылезастытный респиратор, противоскользкая защитная обувь, каски и защитники слуха, уменьшают риск серьезных персональных травм.

**Предотвращай случайный ввод в действие. Убедись, что электрический выключатель перед подсоединением к питанию и/или аккумулятору, поднесением или переноской электроинструмента / машины, находится в позиции «выключен».** Переноска электроинструмента / машины с пальцем на выключателе или питание электроинструмента / машины, когда выключатель находится в позиции «включен», может привести к серьезным травмам.

**Перед включением| электроинструмента / машины сними все ключи и другие инструменты, которые были использованы для его регулировки.** Ключ, оставленный на вращательных элементах инструмента / машины, может вести к серьезным травмам.

**Не протягивай руку и не высовывайся очень далеко. Удерживай соответствующее положение, а также равновесие на протяжении всего времени.** Это позволит легче овладеть электроинструментом / машиной в случае непредвиденных ситуаций во время работы.

**Соответственно одевайся. Не надевай более свободную одежду или бижутерию.** Удерживай волосы и одежду в отдалении от подвижных частей электроинструмента / машины. Свободная одежда, бижутерия или длинные волосы могут быть схвачены подвижными частями.

**Если устройства приспособлены для присоединения вытяжки| пыли или накопления пыли, убедись, что они были подсоединены и использованы правильно.** Применение вытяжки пыли уменьшает риск угроз, связанных с пылями.

**Не позволяй, чтобы опыт, приобретенный частым использованием инструмента / машины, повлекли беззаботность и игнорирование правил безопасности.** Беззаботное действие может привести до серьезных травм в одну долю секунды.

#### **Эксплуатация и заботливость об электроинструменте / машине**

**Не перегружай электроинструмент / машину. Применяй электроинструмент / машину, соответствующий для выбранного применения.** Соответствующий электроинструмент / машина обеспечит лучшую и более безопасную работу, если будет использован для спроектированной нагрузки.

Не применяй электроинструмент / машину, если электрический выключатель не делает возможным включение и выключение. Инструмент / машина, который не дается контролировать при помощи сетевого выключателя является опасным и его следует сдать в ремонт.

Отсоедини штепсель от питающей розетки и/или демонтируй аккумулятор, если является отключаемым от электроинструмента / машины перед регулировкой, заменой принадлежностей или хранением инструмента / машины. Такие предохранительные мероприятия позволят избежать случайного включения электроинструмента / машины.

Храни инструмент в недоступном для детей месте, не позволяй лицам, незнающим обслуживания электроинструмента / машины или этих инструкций, пользоваться электроинструментом / машиной. Электроинструменты / машины опасны в руках пользователей, не прошедших курсы подготовки.

Проводи технический уход за электроинструментами / машинами, а также за принадлежностью. Проверяй инструмент / машину под углом несоответствия или насечек подвижных частей, поврежденных частей, а также каких-либо других условий, которые могут повлиять на действие электроинструмента / машины. Повреждения следует починить перед использованием электроинструмента / машины. Много случаев вызваны несоответственным техническим уходом за инструментами / машинами.

Режущие инструменты следует удерживать в чистоте и в заостренном состоянии. Режущие инструменты с острыми кромками с соответственно проведенным техническим уходом являются менее склонными к защемлению/заклиниванию и можно легче контролировать их во время работы.

Применяй электроинструменты / машины, принадлежности и инструменты, которые вставляются и т.д. согласно с данными инструкциями, принимая во внимание вид и условия работы. Применение инструментов для другой работы, чем для которой были спроектированы, может привести до возникновения опасной ситуации.

Рукояти и поверхности для хватки сохраняй сухими, чистыми, а также свободными от масла и мази. Скользкие рукояти и поверхности для хватки не позволяют на безопасное обслуживание, а также контролирование инструмента / машины в опасных ситуациях.

## Ремонты

Ремонтируй электроинструмент / машину только в учреждениях, имеющих на это служебные права, которые принимают только оригинальные запчасти. Обеспечь эту соответствующую безопасность работы электроинструмента.

## ІНСТРУКЦІЯ З ТЕХНІКИ БЕЗПЕКИ

Дізнайтеся, як користуватися обладнанням. Забороняється починати роботу або зарядку до ознайомлення з інструкцією з експлуатації. Дотримання інструкцій знижує ризик отримання травм, ураження електричним струмом або пожежі.

Пристрій не призначений для використання у потенційно вибухонебезпечній атмосфері в середовищі з високою вологістю та високою запиленістю. Температура в місці праці повинна становити від +5 °C до +40 °C, а відносна вологість повітря не повинна перевищувати 80%. Пристрій не слід експлуатувати поблизу місць розпилення води.

Пристрій необхідно розмістити лише на рівній, твердій і плоскій поверхні.

Слід звернути увагу на те, щоб вентиляційні отвори в корпусі приладу не були заблоковані під час та після експлуатації.

Під час роботи деякі елементи корпусу можуть нагріватися до високої температури, дотик до них може спричинити опіки. При переміщенні пристрою, пристрій слід тримати тільки за ручку. Перед переміщенням пристрій повинен бути вимкнений.

Перемикач повинен бути у вимкненому положенні, а аккумулятори повинні бути вилучені з пристрою.

Дотримуйтеся максимального тиску накачуваних продуктів. Контроль тиску всередині накачуваного продукту використовуйте манометр (вбудований або окремих). Перевищення максимального тиску може привести до пошкодження продукту, що перекачується або навіть його розриву. Розрив продукту може призвести до серйозних травм.

Періодично перевіряйте, щоб показання вбудованого в інструмент манометра відповідали показаннями каліброваного манометра.

Перед кожним використанням перевірте інструмент на відсутність пошкоджень. Якщо ви помітили тріщини, потертості або інші пошкодження, не використовуйте пристрій до тих пір, поки вони не будуть видалені.

Пристрій призначений для роботи тільки з гнучкими напірними шлангами. Шланги, підключені до пристрою, повинні витримувати принаймні той тиск, який здатний створювати компресор. Шланги для тиску вище 7 бар / 0,7 МПа повинні бути обладнані захисним шнуром, наприклад, у вигляді дротяних тросів.

Перш ніж підключити шланг до приладу, перевірте його на наявність пошкоджень. Якщо видно потертості оболонки, тріщини або витоку повітря, припиніть використання пошкодженого шланга і замініть його новим перед продовженням роботи.

Ніколи не згинайте і не скручуйте шланг під час роботи. Вигин шланга може зменшити внутрішній діаметр шланга навіть до ступеня припинення потоку повітря. Це може привести до пошкодження шланга або навіть його розриву, що може привести до серйозних травм. Вигин і скручування шланга також прискорює знос шланга. Ніколи не використовуйте шланг для перенесення інструменту. Чи не натягуйте шланг під час роботи дуже сильно.

Уникайте створення довгих ліній, що транспортують стиснене повітря. Коротші лінії легше контролювати.

Усі пристрої та аксесуари, які підключені до компресора, повинні витримувати принаймні той тиск, який здатний створювати компресор.

Саморегулювання або модифікація запобіжного клапана заборонена. Неправильне регулювання або модифікація запобіжного клапана може призвести до пошкодження виробу, що може призвести до серйозних травм.

Не використовуйте пристрій в якості пристрою для штучного дихання, розпилення будь-яких речовин або будь-якого іншого застосування, що не наводиться у цьому посібнику.

Ніколи не направляйте потік повітря на себе, інших людей або тварин. Не використовуйте палець або будь-яку іншу частину тіла, щоб перевірити, чи працює пристрій для подачі повітря.

Переконайтеся, що пристрій вимкнено, перш ніж під'єднувати шланг та аксесуари до пристрою.

Пристрій не призначений для використання дітьми.

## ЕКСПЛУАТАЦІЯ ВИРОБУ

### *Підготовка до роботи*

Розпакуйте виріб і видаліть всі елементи упакування.

Переконайтеся, що вимикач знаходиться в положенні «вимкнено» - O.

Якщо вибрано акумулятор, необхідно повернути вимикач живлення у положення «OFF».

Виберіть тип продукту, який буде накачуватися. Компресор дає можливість накачувати продукти, що потребують великих об'ємів повітря, наприклад, матраців, пляжних м'ячів тощо, або накачувати продукти, що потребують високого тиску, наприклад, шин, м'ячів тощо. Для двох режимів використовуються різні шланги та відповідні кінцівки.

Якщо вибрано режим великого об'єму, під'єднайте шланг до гнізда на задній панелі корпусу (II). Шланг має виїмки, через які слід прокласти штир роз'єму, а потім повернути шланг, щоб зафіксувати його положення у роз'ємі.

Якщо вибрано режим високого тиску, шланг монтується стаціонарно на компресорі, і його потрібно лише розкрутити з ручки на задній панелі корпусу. У клапані шланга можна встановити вибраний робочий наконечник. Поставте важіль клапана так, щоб він був паралельний клапану, потім вставте наконечник (III) у клапан, а потім опустіть важіль клапана, щоб зафіксувати наконечник у клапані (III).

Виберіть спосіб живлення, акумулятор або установку 12 В транспортного засобу.

Вставте акумулятор в направляючі гнізда акумулятора, доки він не зафіксується в гнізді (IV).

Якщо вибрано електричну систему 12 В транспортного засобу, необхідно повернути вимикач живлення у положення, зазначене символом світла.

Повністю розмотайте кабелі живлення та вставте його у гніздо транспортного засобу, т.зв. прикурювач.

Підключіть вибраний шланг до продукту, що накачується.

Компресор готовий до використання.

### *Вмикання і вимикання*

Пристрій вмикається за допомогою вимикача. Вимикач має три положення. Середній означає, що він знаходиться в вимкненому стані – O.

Переміщення перемикача у положення – I означає роботу у режимі високого тиску.

Переміщення перемикача у положення – II означає роботу у режимі великого об'єму.

### *Користування пристроєм*

Пристрій має дисплей та панель управління у вигляді кнопок. Кнопка з написом PSI/BAR/kPa використовується для вибору одиниці вимірювання тиску, що відображається на дисплеї. Наступні натискання кнопки змінюють одиницю вимірювання тиску у циклі: PSI (фунт/квадратний фут); бари та кілопаскалі.

Кнопки, позначені символами «+» та «-», використовуються для зміни значення тиску в вибраній одиниці. Кнопка з позначкою «+» використовується для збільшення значення, а кнопка з позначкою «-» використовується для зменшення значення. За допомогою кнопок можна встановити автоматичне завершення накачування після встановлення потрібного тиску. Цей режим роботи доступний тільки в режимі високого тиску. Режим великого об'єму позбавлений можливості автоматично зупинити накачування при досягненні заданого тиску.

За допомогою кнопок необхідно встановити потрібний тиск. Приблизно через 3 секунди після останнього натискання кнопки на дисплеї почне блимати задане значення, після чого на дисплеї з'явиться повідомлення O.

Під час накачування на дисплеї відобразиться поточний тиск, а при досягненні встановленого значення накачування зупиниться автоматично.

Компресор також може бути використаний для швидшого відкачування повітря з попередньо надутих продуктів. Ця функція доступна лише у режимі великих обсягів. Шланг, що використовується для накачування в цьому режимі, повинен бути підключений до входу повітря, а потім до продукту, з якого буде відкачуватися повітря. Запустіть компресор у режимі роботи з великим об'ємом і зачекайте, поки з продукту буде відкачане повітря.

Попередження! Компресор не можна використовувати як вакуумний насос.

При подачі живлення від акумулятора, поворот перемикача живлення на світловий символ вмикає невеликий ліхтарик, вбудований в бокову частину корпусу.

Інструкції з техніки безпеки для зарядки акумулятора

Увага! Перед заряджанням переконайтеся, що корпус блоку живлення, шнур та штекер не мають тріщин або пошкоджень.

Заборонено використовувати несправну або пошкоджену зарядну станцію та блок живлення! Щоб зарядити акумулятори,

дозволяється використовувати лише зарядну станцію і блок живлення, що входять до комплекту. Використання іншого блоку живлення може призвести до пожежі або пошкодження інструменту. Зарядка акумулятора може відбуватися тільки в закритому приміщенні, сухому і захищеному від несанкціонованого доступу, особливо дітей. Не використовуйте зарядної станції і блока живлення без постійного нагляду дорослих! Якщо необхідно вийти з приміщення, де відбувається зарядка, від'єднайте зарядний пристрій від електромережі, вийнявши штекер блоку живлення з розетки. Якщо з зарядного пристрою виходить дим, підозрілий запах і т.д., негайно відключіть зарядний пристрій від розетки!

Дриль/шурупверт поставляється з незарядженим акумулятором, тому перед початком робіт слід зарядити відповідно до процедури, описаної нижче, з використанням блоку живлення та зарядної станції, що входять до комплекту. Літій-іонні батареї не мають так званого «ефекту пам'яті», що дозволяє заряджати їх у будь-який момент. Проте рекомендується розряджати акумулятор під час нормальної роботи, а потім повністю заряджати. Якщо, з огляду на характер роботи, неможливо кожного разу так робити з акумулятором, то це слід робити принаймні кожні кілька десятків циклів роботи. За жодних обставин акумулятори не повинні розряджатися шляхом замикання електродів, оскільки це призводить до неоправданого пошкодження! Також не перевіряйте стан заряду акумулятора, замикаючи електроди та перевіряючи появу іскор.

#### *Зберігання акумулятора*

Для тривалого терміну служби акумулятора необхідно забезпечити належні умови зберігання. Акумулятор витримує близько 500 циклів «зарядка - розрядка». Акумулятор слід зберігати в діапазоні температур від 0 до 30 градусів Цельсія, з відносною вологістю 50%. Для тривалого зберігання акумулятора його потрібно зарядити приблизно до 70% ємності. У разі тривалого зберігання періодично перезаряджайте акумулятор раз на рік. Не доводьте акумулятор до надмірного розрядження, оскільки це скорочує термін його служби та може завдати непоправної шкоди.

Під час зберігання акумулятор поступово розряджається через витік струму. Процес саморозряду залежить від температури зберігання, чим вище температура, тим швидше відбувається процес розрядження. Якщо акумулятори зберігаються неправильно, електроліт може протікати. У разі витікання, витік необхідно зафіксувати нейтралізуючим агентом, у разі контакту електроліту з очима, промити очі великою кількістю води, а потім негайно звернутися до лікаря. Заборонено використовувати інструмент з пошкодженим акумулятором. Якщо акумулятор повністю вичерпано, поверніть його у спеціалізований центр утилізації для цього типу відходів.

#### *Транспортування акумуляторів*

Літій-іонні акумулятори відповідно до законодавчих норм розглядаються як небезпечні матеріали. Користувач інструменту може транспортувати виріб з акумулятором і без нього наземним транспортом. Додаткових умов не потрібно виконувати. У разі передачі транспортування третім особам (наприклад, доставкою кур'єром) необхідно дотримуватися правил перевезення небезпечних матеріалів. Перед відправленням зверніться, будь ласка, до особи з відповідною кваліфікацією. Перевезення пошкоджених акумуляторів заборонено. Під час транспортування зняті акумулятори повинні бути вилучені з інструменту, відкриті контакти повинні бути захищені, наприклад, герметичними ізоляційними стрічками. Закріпіть акумулятори в упаковці таким чином, щоб вони не переміщалися всередині упаковки під час транспортування. Необхідно також дотримуватися національних правил перевезення небезпечних матеріалів.

#### *Зарядження акумулятора*

**Увага!** Перед зарядкою від'єднайте блок живлення зарядної станції від електромережі, витягнувши штекер з розетки електромережі. Крім того, очистіть акумулятор і його клеми від бруду і пилу м'якою сухою тканиною.

Акумулятор має вбудований індикатор заряду. Після натискання на кнопку загоряться індикаторні діоди (II), тим сильніше, чим більше заряджений акумулятор. Якщо світлодіод не загоряється при натисканні кнопки, це означає, що акумулятор розряджений.

Від'єднайте акумулятор від інструменту.

Вставте акумулятор у гніздо зарядного пристрою (V).

Підключіть зарядний пристрій до електричної розетки.

Загориться червоний світлодіод, який вказує на процес зарядки.

Коли зарядка буде завершена, червоний світлодіод згасне, а зелений світлодіод загориться, вказуючи на те, що акумулятор повністю заряджений.

Необхідно вийняти вилку блока живлення з розетки електромережі.

Витягніть акумулятор з гнізда зарядного пристрою, натиснувши кнопку фіксатора акумулятора.

**Увага!** Якщо при підключенні зарядного пристрою до мережі загоряється зелений світлодіод, акумулятор повністю заряджений. В цьому випадку зарядний пристрій не почне процес зарядки.

### **ТЕХНІЧНЕ ОБСЛУГОВУВАННЯ**

Після кожного використання пристрою вимикайте компресор за допомогою вимикача, а потім від'єднайте акумулятор або штекер кабелю живлення від розетки.

Попередження! Все технічне обслуговування повинно проводитися після від'єднання акумулятора від приладу, а штекера - від розетки.



Корпус приладу слід очищати м'якою вологою ганчіркою або струменем стисненого повітря під тиском не більше 0,3 МПа. Вентиляційні отвори також можна очистити пензлем або щіткою з м'якою пластиковою щетиною. Не використовуйте для очищення спирт, розчинники, кислоти або агресивні речовини. Після очищення компресор готовий до подальшої роботи або зберігання.

### **ТРАНСПОРТУВАННЯ І ЗБЕРІГАННЯ**

Переміщайте пристрій, тримаючи за ручку або корпус. У разі транспортування в транспортних засобах, захистіть компресор від переміщення. Транспортуйте і зберігайте пристрій лише у вимкненому стані, при цьому з від'єднаним акумулятором та від'єднаним штекером від розетки. Зберігайте пристрій в закритих приміщеннях з доброю вентиляцією. Під час зберігання та транспортування пристрій не повинен піддаватися впливу прямих сонячних променів, джерел тепла та опадів. Місце зберігання повинно захищати від доступу до пристрою сторонніх осіб, особливо дітей. Нічого не ставте на пристрій.

## PRODUKTO APIBŪDINIMAS

Belaidis kompresorius leidžia pripūsti padangas bei kitus daiktus, pvz., kamuolius ar čiužinius, suslėgtu oru. Gaminys gali būti maitinamas tiek iš akumuliatoriaus, tiek iš transporto priemonės elektros sistemos, kurios įtampa yra 12 V. Tinkamas, patikimas ir saugus prietaiso veikimas priklauso nuo to, ar tinkamai veikia, todėl:

**Prieš naudodamiesi įrenginiu perskaitykite visą instrukciją ir išsaugokite ją ateičiai.**

Tiekėjas neatsako už nuostolius, atsiradusius dėl saugos taisyklių ir šios instrukcijos rekomendacijų nesilaikymo.

## PRODUKTO KOMPLEKTACIJA

Prekės YT-23247 atveju gaminyje yra akumuliatorius ir jam skirtas įkroviklis. Prekė YT-23248 nėra tiekiami su akumuliatoriumi ir įkrovikliu. Abiejuose produktuose yra įvairių gaminių pumpavimą palengvinantys priedai.

## TECHNINIAI DUOMENYS

Parametras	Matavimo vienetą	Vertė
Kataloginis numeris		YT-23247, YT-23248
Nominali įtampa	[V d.c.]	18
Nominali galia	[W]	60
Nominalus slėgis	[MPa / bar / PSI]	1,1 / 11 / 160
Pūtimo efektyvumas	[l/min]	12
Triukšmo lygis		
- akustinis slėgis $L_{pA} \pm K$	[dB(A)]	71,2 $\pm$ 3,0
- galia $L_{WA} \pm K$	[dB(A)]	82,2 $\pm$ 3,0
Virpėsiu lygis	[m/s <sup>2</sup> ]	9,75 $\pm$ 1,5
Masė	[kg]	1,65
Apsaugos laipsnis		IPX0
Akumuliatoriaus tipas		Ličio jonų
Akumuliatoriaus talpa	[Ah]	3
Įkroviklis*		
Įėjimo įtampa	[V~]	220 - 240
Tinklo dažnis	[Hz]	50 / 60
Nominali galia	[W]	60
Išėjimo įtampa	[V d.c.]	21 DC
Išėjimo srovė	[A]	2,4
Pakrovimo laikas**	[h]	1,5

\* tik modeliuose, kuriuose yra akumuliatorius ir įkroviklis

\*\* nurodytas įkrovimo laikas taikomas tik akumuliatoriui, kurio talpa nurodyta lentelėje

Deklaruota bendra triukšmo skleidimo vertė buvo matuojama naudojant standartinį bandymo metodą ir gali būti naudojama tam, kad palyginti vieną įrankį su kitu. Deklaruota bendra triukšmo skleidimo vertė gali būti naudojama pradiniam ekspozicijos įvertinimui. Dėmesio! Reikia nustatyti operatorių saugojančias saugumo priemones, kurios remiasi grėsmės įvertinimu realiose naudojimo sąlygose (įskaitant į tai visus darbo ciklus, kaip pvz. laikas, kada įrankis yra išjungtas arba dirba tuščioje eigoje, o taip pat aktyvavimo laikas).

## BENDRI ĮSPĖJIMAI DĖL ELEKTROS ĮRANKIŲ SAUGUMO

Įspėjimas! Reikia susipažinti su visais saugumo įspėjimais, iliustracijomis, o taip pat specifikacijomis, pristatytomis su elektros įrankiais / mašina. Jų nesilaikymas gali privesti prie elektros srovės smūgio, gaisro arba kūno sužalojimo.

**Saugoti visus įspėjimus, o taip pat instrukcijas sekančiam kartui.**

Sąvoka „elektros įrankis / mašina“ panaudota įspėjimuose susijusiuose su visais įrankiais / mašinų maitinamų elektros srove, su laidais kaip ir be laidų..

### Saugumas darbo vietoje

**Darbo vieta turi būti gerai apšviesta ir švari.** Tinkama ir silpnas apšvietimas gali būti nelaimingų atsitikimų priežastimi.

**Negalima naudoti elektros įrankių / mašinų aplinkoje kur yra didesnė sprogimo rizika, kuriose yra degūs skysčiai, dujos arba garai.** Elektros įrankiai / mašinos generuoja kibirkštis, kurios gali uždegti dulkes arba garus.

**Neleiskite į darbo vietą vaikų pašalinių žmonių.** Koncentracijos praradimas gali privesti prie kontrolės praradimo.

### Elektrinė sauga

**Maitinimo laido kištukas turi būti pritaikytas prie tinklinio lizdo. Negali jokių būdu pakeisti kištuko. Negalima naudoti jokių kištuko adapterių su įžemintais elektros įrankiais / mašinomis.** Nemodifikuotas kištukas tinkantis prie lizdo mažina elektros srovės smūgio riziką.

**Vengti sąlyčio su įžemintais paviršiais, tokiais kaip vamzdžiai, šildytuvai ir aušintuvai.** Kūno įžeminimas didina elektros srovės smūgio riziką.

**Negalima privesti prie elektros įrankių / mašinos sąlyčio su atmosferos krituliais arba drėgme.** Vanduo ir drėgmė, kuri pateks į elektros įrankio / mašinos vidaus didina elektros srovės smūgio riziką.

**Negalima perkrauti maitinimo laido. Negalima naudoti maitinimo laido kištuko nešimui, prijungimui ir atjungimui nuo tinklinio lizdo. Vengti sąlyčio maitinimo lizdo su šiluma, aliejais, aštriomis briaunomis ir judančiais elementais.** Maitinimo laido pažeidimas didina elektros srovės smūgio riziką.

**Darbo už uždarų patalpų ribų atveju reikia naudoti prailgintuvus, skirtus darbui už uždarų patalpų ribų.** Tinkamo prailgintuvo panaudojimas, pritaikyto darbui išorėje mažina elektros smūgio riziką.

**Atveju kai naudojamas elektros įrankis / mašina drėgnoje aplinkoje yra neišvengiamas, kaip apsaugą nuo maitinimo įtampos reikia naudoti skirtingos įtampos įrengimą (RCD).** RCD panaudojimas mažina elektros srovės smūgio riziką.

### Asmeninis saugumas

**Būkite jautrus, kreipkite dėmesį į tai ką darai ir vadovaukis sveiku protu darbo su elektros įrankių / mašina metu. Nenaudokite elektros įrankio / mašinos esant nuovargiui arba suvartojus narkotikus, alkoholį ar vaistus.** Dėmesingumo akimirka trūkumas gali privesti prie rimtų asmeninių sužeidimų.

**Naudoti asmenines apsaugos priemones Visada dėvėkite akių apsaugą.** Asmeninės apsaugos priemonių, tokių kaip dulkių kaukės, apsauginė nuo slydimo apsauganti avalynė, šalmai ir klausos apsauga mažina rimtų asmeninių sužeidimų riziką.

**Saugokite nuo atsitiktinio įrenginio užvedimo. Įsitinkinkite, kad elektros jungiklis yra „išjungtas“ pozicijoje prieš prijungiant prie maitinimo ir/arba akumulatoriaus, elektros įrankio / mašinos pakėlimo arba perkėlimo.** Elektros įrankio / mašinos su pirštu ant jungiklio perkėlimas arba elektros įrankio / mašinos maitinimas, kai jungiklis yra pozicijoje „įjungtas“ gali privesti prie rimtų sužalojimų.

**Prieš elektros įrankio / mašinos įjungimą išimkite visus raktus ir kitus įrankius, kurie buvo panaudoti jo reguliavimui.** Raktas paliktas ant judamų elementų įrankio / mašinos gali privesti prie rimtų sužalojimų.

**Nesiekite ir nepasilenkite per toli. Išsaugokite tinkamą poziciją ir lygsvarą per visą laiką.** Tai leis lengviau valdyti elektros įrankį / mašiną netikėtų situacijų darbo metu atveju.

**Dėvėkite tinkamą aprangą. Nedėvėkite laisvos aprangos arba bižuterijos. Turėkite plaukus o taip pat aprangą atokiau nuo judančių elektros įrankių / mašinos elementų.** Laisva apranga, bižuterija arba ilgi plaukai gali būti įsukti į judamus elementus.

**Jeigu įrengimai yra pritaikyti prijungti prie dulkių ištraukimo arba dulkių kaupimo, įsitinkinkite, kad buvo jie prijungti ir tinkamai panaudoti.** Dulkių ištraukimo panaudojimas mažina pavojų, susijusių su dulkelėmis rizika.

**Neprileiskite prie to, kad patirtis įgyta dėl elektros įrankio / mašinos panaudojimas privedė prie saugumo taisyklių ignoravimo.** Nesaugus veikimas gali privesti prie rimtų sužeidimų per akimirka.

### Elektros įrankių / mašinos naudojimas ir priežiūra

**Neapkraukite elektros įrankio / mašinos. Naudokite elektros įrankius / mašinas tinkamam pasirinktam naudojimui.** Tinkamas elektros įrankis / mašina užtikrins geresnį ir saugesnį darbą, jeigu bus panaudotas suprojektuotai apkrovai.

**Nenaudokite elektros įrankio / mašinos, jeigu elektros jungiklis neleidžia įjungti arba išjungti.** Įrankis / mašina, kurių negalima kontroliuoti su tinkliniu jungikliu yra nesaugus ir reikia juos atiduoti taisymsiui.

**Išimkite kištuką iš maitinimo lizdo ir/arba išmontuokite akumuliatorių, jeigu yra atjungtas nuo elektros įrankio / mašinos prieš reguliavimą, aksesuarų pakeitimą arba įrankio / mašinos sandėliavimo.** Tokios apsaugos priemonės padės išvengti atsitiktinio elektros įrankio / mašinos įjungimo.

**Laikykite įrankį vaikams neprieinamoje vietoje, neprileiskite, kad asmenys nežinantys kaip naudoti elektros įrankį / mašiną arba už instrukcijų naudotų elektros įrankius / mašiną.** Elektros įrankiai / mašinos yra pavojingos naudojant mokymų nepraejusiems naudotojams.

**Pržiūrėkite elektros įrankius / mašinas ir aksesuarus. Patikrinkite įrankius / mašinas judamų dalių nepritaikymo arba užstrigimo atveju, elementų arba kokių nors kitų sąlygų, kurie gali turėti įtaką elektros įrankio / mašinos veikimui. Sugedimus reikia pataisyti prieš elektros įrankio / mašinos panaudojimą.** Daugelis atvejų įvyko dėl netinkamos elektros įrankio / mašinos priežiūros.

**Pjovimo įrankius reikia laikyti švaroje ir aštrus. Tinkamai prižiūrimi pjovimo įrankiai su aštriomis briaunomis yra mažiau linkę užstrigti ir lengviau yra lengviau kontroliuoti darbo metu.**

**Naudokite elektros įrankius / mašinas, aksesuarus, o taip pat montuojamus įrankius ir t.t. pagal šias instrukcijas, atsižvelgiant į darbo sąlygas ir rūšį.** Įrankių naudojimas skirtingam darbui negu buvo suprojektuota, gali privesti prie pavojingos situacijos atsiradimo.

**Rankenas ir laikymo paviršius išlaikykite sausus, švarius, o taip pat be alyvos ir tepalų.** Slidžios rankenos ir laikymo paviršiai neleidžia saugiai naudoti ir kontroliuoti įrankio / mašinos pavojeingų situacijų metu.

## Remontas

**Remontuokite įrankius / mašinas tik įgaliotuose servisuose, naudojant vien tik originalias atsargines dalis.** Tai užtikrins elektros įrankio darbo tinkamą saugumą.

## SAUGUMO INSTRUKCIJOS

Pažinkite įrenginio valdymą. Prieš pradėdami naudoti ar įkrovimą susipažinkite su instrukcijos turiniu. Instrukcijos nuoroda laikymasis sumažina sužeidimo, elektros smūgio ar gaisro pavojų.

Įrenginys nėra skirtas naudoti potencialiai sprogiuose aplinkose, esant didelei drėgmei ir dulkei aplinkoje. Temperatūra darbo vietoje turi būti nuo +5 °C iki +40 °C, o santykinė drėgmė neturi viršyti 80%. Įrenginys neturėtų būti naudojamas netoli vietų, kur purškiamas vanduo.

Įrenginys turi būti dedamas tik ant kieto, lygaus ir plokščio paviršiaus.

Būtina pasirūpinti, kad įrenginio korpuse esančios ventiliacijos angos nebūtų uždengtos darbo metu ir po jo.

Darbo metu kai kurie korpuso elementai gali įkaisti iki aukštos temperatūros, o juos palietus galima nudegti. Įrenginį perkeliant laikyti tik už jo rankenos. Prieš perkeliant įrenginį, jis turi būti išjungtas. Jungiklis turi būti išjungtoje padėtyje, o akumulatoriai turi būti išimti iš įrenginio.

Atkreipkite dėmesį į maksimalų pripučiamų produktų slėgį. Naudokite manometrą (integruotą arba atskirą), kad būtų pripučiamame produkte galima būtų kontroliuoti slėgį. Maksimalaus slėgio viršijimas gali sužaloti pripučiamą produktą arba net sugadinti. Produkto plyšimas gali sukelti rimtų sužalojimų.

Periodiškai reikia patikrinti, ar į įrenginį įmontuoto manometro rodmenys atitinka kalibruoto manometro rodmenis.

Prieš kiekvieną naudojimą patikrinkite ar įrenginys nepažeistas. Jei pastebite kokių nors įtrūkimų, įbrėžimų ar kitų pažeidimų, nenaudokite įrenginio, kol tai nebus pašalinta.

Įrenginys skirtas dirbti tik su lanksčiomis slėginėmis žarnos. Prie įrenginio prijungtos žarnos turėtų išlaikyti bent tokį slėgį, kokį gali sukurti kompresorius. Žarnos slėgiams didesniems kaip 7 barai/0,7 MPa, turėtų būti su apsauginiu kordu, pvz., vieliniais lynais.

Prieš prijungdami žarną prie įrenginio, patikrinkite, ar ji nepažeista. Jei yra matomų dangos nudilimų, įtrūkimų ar oro nutekėjimas - nenaudokite pažeistos žarnos ir pakeiskite ją nauja prieš padėdami darbą.

Dirbdami niekada nesulenkite ir nesusukite žarnos. Žarnos lenkimas gali sumažinti jos vidinį skersmenį ir netgi sustabdyti oro srautą. Tai gali sugadinti žarną arba priversti prie jos sutrūkimo, o tai gali sukelti rimtus sužeidimus. Žarnos sulenkimas ir susukimas taip pat pagreitina jos susidėvimą. Niekada nenaudokite žarnos įrenginiui perkelti. Darbo metu pernelyg neįtempkite žarnos.

Suspausto oro siuntimui venkite ilgų linijų kūrimo. Trumpesnes linijas lengviau kontroliuoti.

Visi prie kompresoriaus prijungti įrenginiai ir priedai turi atlaikyti bent tokį slėgį, kokį gali sukurti kompresorius.

Draudžiama savarankiškai reguliuoti ar modifikuoti apsauginį vožtuvą. Netinkamai sureguliuavus arba pakeitus apsauginį vožtuvą, galima sugadinti produktą ir sunkiai susižaloti.

Nenaudokite įrenginio kaip įrenginio dirbtiniam kvėpavimui, purkšti bet kokią medžiagą ar kitam šioje instrukcijoje nenurodytame panaudojimui.

Niekada nenukreipkite oro srauto į save ar kitus žmones ar gyvūnus. Netikrinkite pirštu ar jokia kita kūno dalimi ar įrenginys pučia orą.

Prieš prijungiant žarną ir priedus, įsitinkite, kad įrenginys yra išjungtas.

Šis įrenginys nėra skirtas naudoti vaikams.

## PRODUKTO VALDYMAS

### Paruošimas darbui

Produktas turi būti išimtas iš pakuotės, tada turi būti pašalinti visi pakavimo elementai.

Įsitikinti, kad jungiklis yra pozicijoje išjungtas – O.

Jei pasirinktas akumulatorius, pasukite maitinimo jungiklį į padėtį OFF.

Pasirinkite produktą, kurį norite pumpuoti, tipą. Kompresorius suteikia galimybę pumpuoti produktus, kuriems reikia didelio oro kiekio, pvz., čiuržinius, paplūdimio kamuolius ir t. t., arba pumpuoti produktus, kuriems reikia didelio slėgio, pvz., padangas, kamuolius ir t. t. Abiem režimams naudojamos kitos žarnos ir atitinkami antgaliai.

Jei pasirinksite didelio tūrio režimą, žarną prijunkite prie korpuso galinėje dalyje esančio lizdo (II). Žarnoje yra įpjovų, per kurias reikia pervesti lizdo kaiščius, o tada pasukti žarną, kad ji užsifiksuotų lizde.

Jei pasirinktas aukšto slėgio režimas, žarna yra visam laikui pritvirtinta prie kompresoriaus ir ją reikia tik atvynioti nuo korpuso gale esančio laikiklio. Žarnos vožtuve galima sumontuoti pasirinktą rankinį antgalį. Įstatykite vožtuvą svirtį taip, kad ji būtų lygiagreti su vožtuvu, tada į vožtuvą įkiškite antgalį (III), tada nuleiskite vožtuvo svirtį, kad antgalis užsifiksuotų vožtuve (III).

Pasirinkite maitinimo būdą, akumuliatorių iš transporto priemonės 12 V sistema.

Įstumkite akumuliatorių į akumuliatoriaus lizdo kreiptuvus, kol jis užsifiksuos lizde (IV).

Jei pasirinkta transporto priemonė 12 V elektros sistema, pasukite maitinimo jungiklį į padėtį, pažymėtą šviesos simboliu.

Visiškai išvyniokite maitinimo laidą ir prijunkite jį prie vad. cigarečių žiebtuvėlio lizdo. Prijunkite pasirinktą žarną prie pumpuojamo produkto. Kompresorius paruoštas naudoti.

### *Jungimas ir išjungimas*

Jrenginys įjungiamas jungikliu. Jungiklis turi tris padėtis. Vidurinė reiškia, kad jis yra išjungtas – 0. Perjungus jungiklį į I padėtį, dirbama aukšto slėgio režimu. Perjungus jungiklį į II padėtį, dirbama didelės apimties režimu.

### *Jrenginio naudojimas*

Jrenginys turi ekraną ir valdymo skydelį mygtukų pavidalu. Mygtukas, pažymėtas PSI/BAR/kPa, naudojamas ekrane rodomam slėgio vienetui pasirinkti. Sekantis mygtuko paspaudimas keičia slėgio vieneta cikle: PSI (svaras/kvadratinė pėda); barai ir kilo-paskaliai.

Mygtukais, pažymėtais „+“ ir „-“ simboliais, keičiama pasirinkto jrenginio slėgio vertė. Mygtukas, pažymėtas „+“, naudojamas vertei padidinti, o mygtukas „-“ naudojamas vertei sumažinti.

Mygtukais galima nustatyti automatinę pumpavimo pabaigą nustatčius norimą slėgį. Šis darbo režimas galimas tik aukšto slėgio režimu. Didelio tūrio režimas neturi galimybės automatiškai sustabdyti pumpavimo, kai pasiekiamas nustatytas slėgis.

Naudokite mygtukus, kad nustatytumėte norimą slėgį. Praėjus maždaug 3 sekundėms po paskutinio mygtuko paspaudimo, ekrane pradės mirksėti nustatyta vertė, o vėliau ekrane bus rodoma 0.

Pumpuojant ekrane bus rodomas dabartinis slėgis, o pasiekus nustatytą vertę, pumpavimas bus sustabdytas automatiškai.

Kompresorių taip pat galima naudoti norint greičiau išsiurbti orą iš anksčiau pumpuotų produktų. Ši funkcija galima tik didelio tūrio režimu. Šio režimo pumpavimo žarna turi būti prijungta prie oro įleidimo angos, o tada prie produkto, iš kurio turi būti išpumpuojamas oras. Paleiskite kompresorių didelio tūrio darbo režimu ir palaukite, kol iš produkto bus išpumpuotas oras. Įspėjimas! Kompresorius negali būti naudojamas kaip vakuuminis siurblys.

Kai maitinimas tiekiamas iš akumulatoriaus, pasukus maitinimo jungiklį į šviesos simbolį, įsijungs nedidelis žibintuvėlis, įmontuotas korpuso šone.

### *Instrukcijos dėl saugaus akumulatoriaus įkrovimo*

Dėmesio! Prieš įkrovimą įsitinkinkite, kad maitinimo šaltinio korpusas, laidas ir kištukas nėra įtrūkę ir pažeisti. Draudžiama naudoti neveikiančią arba sugadintą įkrovimo stotelę ir maitinimo šaltinį! Akumuliatorių įkrovimui gali būti naudojamas tik komplekte esančią įkrovimo stotelę ir maitinimo šaltinį. Kito maitinimo šaltinio naudojimas gali sukelti gaisrą ar sugadinti įrangą. Akumulatoriaus įkrovimas gali vykti tik uždaroje, sausoje patalpoje, apsaugotoje nuo neteisėtos, ypač vaiku, prieigos. Negali naudoti maitinimo stoties ir šaltinio be nuolatinės suaugusiųjų priežiūros! Jei reikia palikti patalpą, kurioje vyksta įkrovimas, atjunkite įkroviklį nuo elektros tinklo, atjungdami maitinimo šaltinį nuo elektros lizdo. Jei iš įkroviklio kyla dūmai, įtartinai kvapai ir t.t., iš karto ištraukite įkroviklį iš maitinimo lizdo!

Grežtuvas-suktuvas tiekiamas su neįkrautu akumuliatoriumi, todėl prieš pradėdam darba, jį reikia įkrauti toliau aprašyta tvarka, naudojant komplekte esantį maitinimo šaltinį ir įkrovimo stotelę. Li-ion (ličio jonų) tipo akumulatoriai neturi t.v. „atminties efekto“, kas leidžia juos bet kuriuo metu įkrauti. Tačiau rekomenduojama įkrauti akumuliatorių normaliomis eksploatacijos sąlygomis, o po to pilnai įkrauti. Jei dėl darbo pobūdžio neįmanoma kiekvieną kartą taip pat tvarkyti akumulatoriaus, tai reikia tai atlikti mažiausiai kas kelis, keliolika darbo ciklų. Bet kokių atveju akumulatoriai neturėtų būti iškraunami sujungiant elektrodus, nes tai sukelia nepataisomą žalą! Negalima tikrinti akumulatoriaus įkrovos būsenos sujungiant elektrodus ir tikrinant kibirkštis.

### *Akumulatoriaus laikymas*

Kad akumulatorius veiktų ilgiau, turi būti sudarytos tinkamos laikymo sąlygos. Akumulatorius gali atlaikyti apie 500 „įkrovimo-išleidimo“ ciklų. Laikykite akumuliatorių intervale nuo 0 iki 30 Celsijaus laipsnių temperatūros intervale, su santykiniu 50% drėgnumu. Norint akumuliatorių laikyti ilgesnį laiką, jis turi būti įkrautas maždaug iki 70% talpos. Ilgiau laikant, periodiškai įkraukite akumuliatorių kartą per metus. Neleisti, kad akumulatorius per daug išsikrautų, nes tai sutrumpina tarnavimo laiką ir gali sukelti negrįžtamą žalą.

Saugojimo metu akumuliatorių bus palaipsniui iškraunamas dėl laiko. Savaiminio iškrovimo procesas priklauso nuo laikymo temperatūros, tuo aukštesnė temperatūra, tuo greičiau vyksta išsikrovimas. Jei akumulatoriai laikomi netinkamai, elektrolitas gali nutekėti. Nutekėjimo atveju, nuotėkis turi būti apsaugotas neutralizuojančiu agentu, elektrolito sąlyčio su akimis atveju, praplauti akis dideliu vandens kiekiu ir nedelsiant kreiptis į gydytoją. Draudžiama naudoti įrangą su sugadintu akumuliatoriumi. Jei akumulatorius visiškai išnaudotas, atiduokite jį į specialų atliekų šalinimo centrą.

### *Akumuliatorių transportavimas*

Ličio jonų akumulatoriai pagal įstatymus laikomi pavojingomis medžiagomis. Įrankio vartotojas gali transportuoti gaminį kartu su akumuliatoriumi bei pačius akumuliatorius sausuma. Tada papildomi reikalavimai neturi būti taikomi. Jei transportas užsakytas pas trečiąsias šalis (pvz., siuntimas per kurjerį), privalo laikytis pavojingų medžiagų gabenimo taisyklių. Prieš išsiunčiant šiuo klausimu kreipkitės į atitinkamai kvalifikuotą asmenį. Draudžiama transportuoti sugadintus akumuliatorius. Transportavimo metu

iš įrankio turi būti išmontuoti akumulatoriai, turi būti apsaugotos jungtys, pvz., padengtos izoliacine juostele. Apsaugoti pakuotėje esančius akumulatorius taip, kad transportavimo metu jie nejudėtų pakuotės viduje. Taip pat turi būti laikomasi valstybinių pavojingų medžiagų gabenimo taisyklių.

### **Akumulatoriaus įkrovimas**

Dėmesio! Prieš įkraunant, atjunkite įkrovimo stoties maitinimo šaltinį nuo elektros tinklo, ištraukiant maitinimo šaltinio kištuką iš elektros tinklo lizdo. Be to, išvalykite iš akumulatoriaus ir jo gnybtus purvą ir dulkes su minkšta, sausa šluoste.

Akumulatorius turi įmontuotą įkrovos indikatorius. Paspaudus jungiklį, užsidegs indikatoriniai diodai (II), tuo daugiau, tuo labiau akumulatorius įkrautas. Jei, paspaudus mygtuką, diodai neužsidega - akumulatorius iškrautas.

Atjunkite akumulatorių prie įrankio.

Įstumkite akumulatorių į įkroviklio lizdą (V).

Prijunkite įkroviklį prie sieninio lizdo.

Užsidegs raudonas šviesos diodas, o tai reiškia įkrovimo procesą.

Baigus įkrovimą, raudonas šviesos diodas išsijungs ir užsidegs žalias diodas, rodantis, kad akumulatorius visiškai įkrautas.

Ištraukite maitinimo šaltinio kištuką iš maitinimo tinklo.

Išstumti akumulatorių iš įkrovimo stoties paspaudžiant akumulatoriaus fiksavimo mygtuką.

Dėmesio! Jei po įkroviklio prijungimo prie maitinimo šaltinio užsidega žalia lemputė, tai reiškia visiškai įkrautą akumulatorių. Tokiu atveju įkroviklis nepradės įkrovimo proceso.

### **PRIEŽIŪRA**

Kiekvieną kartą naudodami įrenginį, išjunkite kompresorių jungikliu, tada atjunkite akumulatorių arba maitinimo laido kištuką iš lizdo.

Įspėjimas! Visa priežiūra turi būti atliekama atjungus akumulatorių nuo įrenginio ir kištuką nuo lizdo.

Įrenginio korpusą reikia nuvalyti minkšta ir drėgna šluoste arba suspausto oro srove, kurio slėgis ne didesnis kaip 0,3 MPa. Ventiliacijos angas taip pat galima valyti šepečiu arba teptuku su minkštais šereliais iš plastiko. Valymui nenaudoti alkoholio, tirpiklių, rūgščių ar šėdinančių priemonių. Po valymo kompresorius paruoštas tolesniam darbui arba saugojimui.

### **TRANSPORTAVIMAS IR LAIKYMAS**

Įrenginį transportuoti laikant už rankenos arba pagrindo. Transportuojant transporto priemonėmis, apsaugokite kompresorių nuo judėjimo. Transportuokite ir laikykite įrenginį tik kai jis išjungtas, kai akumulatorius atjungtas ir kištukas ištrauktas iš lizdo. Laikyti įrenginį sausose, tamsiose ir gerai vėdinamoje patalpoje. Laikymo ir transportavimo metu įrenginys negali būti veikiamas tiesioginių saulės spindulių, šilumos šaltinių ir kritulių. Laikymo vieta turi apsaugoti nuo pašalinių asmenų, ypač vaikų, prieigos prie įrenginio. Nedėkite nieko ant įrenginio.

## IERĪCES APRAKSTS

Bezvadu kompresors ir ierīce, kas ļauj pumpēt riepas un citus izstrādājumus, piemēram, bumbas vai matračus, izmantojot aspiestā gaisa plūsmu. Ierīci var barot gan no akumulatora, gan no automašīnas elektriskās sistēmas ar 12 V spriegumu. Pareiza, uzticama un droša ierīces darbība ir atkarīga no tās pareizas lietošanas, tāpēc:

**pirms sākat lietot ierīci, izlasiet visu instrukciju un saglabāiet to.**

Piegādātājs neatbild par kaitējumiem, kas radušies, neievērojot drošības noteikumus un šīs instrukcijas norādījumus.

## IERĪCES APRĪKOJUMS

Ierīces YT-23247 komplektā ietilpst akumulators un lādētājs. Ierīce YT-23248 nav aprīkota ar akumulatoru un lādētāju. Abas ierīces ir aprīkotas ar piederumiem, kas atvieglo dažādu izstrādājumu pumpēšanu.

## TEHNISKIE DATI

Parametrs	Mērvienība	Vērtība
Kataloga numurs		YT-23247, YT-23248
Nominālais spriegums	[V DC]	18
Nominālā jauda	[W]	60
Nominālais spiediens	[MPa/bar/PSI]	1,1/11/160
Sūknēšanas efektivitāte	[l/min]	12
Trokšņa līmenis		
— akustiskais spiediens $L_{pA} \pm K$	[dB(A)]	71,2 ± 3,0
— jauda $L_{WA} \pm K$	[dB(A)]	82,2 ± 3,0
Vibrāciju līmenis	[m/s <sup>2</sup> ]	9,75 ± 1,5
Svars	[kg]	1,65
Aizsardzības pakāpe		IPX0
Akumulatora veids		Li-Ion
Akumulatora tilpums	[Ah]	3
Lādētājs*		
Ieejas spriegums	[V~]	220–240
Tīkla frekvence	[Hz]	50/60
Nominālā jauda	[W]	60
Izejas spriegums	[V DC]	21 DC
Izejas strāva	[A]	2,4
Lādēšanas laiks**	[h]	1,5

\* Tikai modeļos, kas aprīkoti ar akumulatoru un lādētāju.

\*\* Norādītais lādēšanas laiks attiecas tikai uz akumulatoru ar tabulā norādīto tilpumu.

Deklarētā trokšņa emisijas vērtība ir izmērīta ar standarta pētījumu metodi un var tikt izmantota, lai salīdzinātu vienu instrumentu ar otru. Deklarētā kopējā trokšņa emisijas vērtība var tikt izmantota iedarbības sākotnējai novērtēšanai.

**Uzmanību!** Jānoteic drošības pasākumi lietotāja aizsardzībai, kas balstās uz emisiju iedarbības novērtējumu faktiskos lietošanas apstākļos (ieskaitot visas darba cikla daļas, piemēram, laiku, kad instruments ir izslēgts vai darbojas tukšgaitā, un aktivizēšanas laiku).

## BENDRI ĪSPĒJIMAI DĒL ELEKTROS ĪRANKIŅU SAUGUMO

Īspējimas! **Reikia susipažinti su visais saugumo ĩspėjimais, iliustracijomis, o taip pat specifikacijomis, pristatytomis ũ elektros ĩrankiais / mašina.** Jų nesilaikymas gali priversti prie elektros srovės smūgio, gaisro arba kūno sužalojimo.

**Saugoti visus ĩspėjimus, o taip pat instrukcijas sekančiam kartui.**

Sąvoka „elektros ĩrankis / mašina” panaudota ĩspėjimuose susijusiuose su visais ĩrankiais / mašinų maitinamų elektros srove, su laidais kaip ir be laidų..

### Saugumas darbo vietoje

**Darbo vieta turi būtĳ gerai apšviesta ir šviri.** Tiek tīkla, tie silpnas apšvietimas gali būtĳ nelaimīgu atsitikimų priežastimi.

**Negalima naudoti elektros įrankių / mašinų aplinkoje kur yra didesnė sprogdimo rizika, kuriose yra degūs skysčiai, dujos arba garai.** Elektros įrankiai / mašinos generuoja kibirkštis, kurios gali uždegti dulkes arba garus.

**Neleiskite į darbo vietą vaikų pašalinių žmonių.** Koncentracijos praradimas gali privesti prie kontrolės praradimo.

#### **Elektrinė sauga**

**Maitinimo laido kištukas turi būti pritaikytas prie tinklinio lizdo. Negali jokių būdu pakeisti kištuko. Negalima naudoti jokių kištuko adapterių su įžemintais elektros įrankiais / mašinomis.** Nemodifikuotas kištukas tinkantis prie lizdo mažina elektros srovės smūgio riziką.

**Vengti sąlyčio su įžemintais paviršiais, tokiais kaip vamzdžiai, šildytuvai ir aušintuvai.** Kūno įžeminimas didina elektros srovės smūgio riziką.

**Negalima privesti prie elektros įrankių / mašinos sąlyčio su atmosferos krituliais arba drėgme.** Vanduo ir drėgmė, kuri pateks į elektros įrankio / mašinos vidaus didina elektros srovės smūgio riziką.

**Negalima perkrauti maitinimo laido. Negalima naudoti maitinimo laido kištuko nešimui, prijungimui ir atjungimui nuo tinklinio lizdo. Vengti sąlyčio maitinimo lizdo su šiluma, aliejais, aštriomis briaunomis ir judančiais elementais.** Maitinimo laido pažeidimas didina elektros srovės smūgio riziką.

**Darbo už uždarų patalpų ribų atveju reikia naudoti prailgintuvus, skirtus darbui už uždarų patalpų ribų.** Tinkamo prailgintuvo panaudojimas, pritaikyto darbui išorėje mažina elektros smūgio riziką.

**Atveju kai naudojamas elektros įrankis / mašina drėgnoje aplinkoje yra neišvengiamas, kaip apsaugą nuo maitinimo įtampos reikia naudoti skirtingos įtampos įrengimą (RCD).** RCD panaudojimas mažina elektros srovės smūgio riziką.

#### **Asmeninis saugumas**

**Būkite jautrus, kreipkite dėmesį į tai ką darai ir vadovaukis sveiku protu darbo su elektros įrankių / mašina metu. Nenaudokite elektros įrankio / mašinos esant nuovargiui arba suvartojus narkotikus, alkoholį ar vaistus.** Dėmesingumo akimirka trūkumas gali privesti prie rimtų asmeninių sužeidimų.

**Naudoti asmenines apsaugos priemones Visada dėvėkite akių apsaugą.** Asmeninės apsaugos priemonių, tokių kaip dulkių kaukės, apsauginė nuo slydimo apsauganti avalynė, šalmai ir klausos apsauga mažina rimtų asmeninių sužeidimų riziką.

**Saugokite nuo atsiktiknio įrenginio užvedimo. Įsitinkite, kad elektros jungiklis yra „išjungtas“ pozicijoje prieš prijungiant prie maitinimo ir/arba akumulatoriaus, elektros įrankio / mašinos pakėlimo arba perkėlimo.** Elektros įrankio / mašinos su pirštu ant jungiklio perkėlimas arba elektros įrankio / mašinos maitinimas, kai jungiklis yra pozicijoje „įjungtas“ gali privesti prie rimtų sužalojimų.

**Prieš elektros įrankio / mašinos įjungimą išimkite visus raktus ir kitus įrankius, kurie buvo panaudoti jo reguliavimui.** Raktas paliktas ant judamų elementų įrankio / mašinos gali privesti prie rimtų sužalojimų.

**Nesiekite ir nepasilenkite per toli. Išsaugokite tinkamą poziciją ir lygsvarą per visą laiką.** Tai leis lengviau valdyti elektros įrankį / mašiną netikėtų situacijų darbo metu atveju.

**Dėvėkite tinkamą aprangą. Nedėvėkite laisvos aprangos arba bižuterijos. Turėkite plaukus o taip pat aprangą atokiau nuo judančių elektros įrankių / mašinos elementų.** Laisva apranga, bižuterija arba ilgi plaukai gali būti įsukti į judamus elementus.

**Jeigu įrengimai yra pritaikyti prijungti prie dulkių ištraukimo arba dulkių kaupimo, įsitinkite, kad buvo jie prijungti ir tinkamai panaudoti.** Dulkių ištraukimo panaudojimas mažina pavojų, susijusių su dulkmėmis rizika.

**Neprileiskite prie to, kad patirtis įgyta dėl elektros įrankio / mašinos panaudojimas privedė prie saugumo taisyklių ignoravimo.** Nesaugus veikimas gali privesti prie rimtų sužeidimų per akimirka.

#### **Elektros įrankių / mašinos naudojimas ir priežiūra**

**Neapkraukite elektros įrankio / mašinos. Naudokite elektros įrankius / mašinas tinkamam pasirinktam naudojimui.** Tinkamas elektros įrankis / mašina užtikrins geresnį ir saugesnį darbą, jeigu bus panaudotas suprojektuotai apkrovai.

**Nenaudokite elektros įrankio / mašinos, jeigu elektros jungiklis neleidžia įjungti arba išjungti.** Įrankis / mašina, kurių negalima kontroliuoti su tinkliniu jungikliu yra nesaugus ir reikia juos atiduoti taisymsiui.

**Išimkite kištuką iš maitinimo lizdo ir/arba išmontuokite akumulatorių, jeigu yra atjungtas nuo elektros įrankio / mašinos prieš reguliavimą, aksesuarų pakeitimą arba įrankio / mašinos sandėliavimo.** Tokios apsaugos priemonės padės išvengti atsiktiknio elektros įrankio / mašinos įjungimo.

**Laikykite įrankį vaikams neprieinamoje vietoje, neprileiskite, kad asmenys nežinantys kaip naudoti elektros įrankį / mašiną arba už instrukcijų naudotų elektros įrankius / mašiną.** Elektros įrankiai / mašinos yra pavojingos naudojant mokymų nepaėjusiems naudotojams.

**Prižiūrėkite elektros įrankius / mašinas ir akseuarus. Patikrinkite įrankius / mašinas judamų dalių nepritaikymo arba užstrigimo atveju, elementų arba kokių nors kitų sąlygų, kurie gali turėti įtaką elektros įrankio / mašinos veikimui. Sugedimus reikia pataisyti prieš elektros įrankio / mašinos panaudojimą.** Daugelis atvejų įvyko dėl netinkamos elektros įrankio / mašinos priežiūros.

**Pjovimo įrankius reikia laikyti švaroje ir aštrus. Tinkamai prižiūrimi pjovimo įrankiai su aštriomis briaunomis yra mažiau linkę užstrigti ir lengviau yra lengviau kontroliuoti darbo metu.**

**Naudokite elektros įrankius / mašinas, akseuarus, o taip pat montuojamus įrankius ir t.t. pagal šias instrukcijas, atsižvelgiant į darbo sąlygas ir rūšį.** Įrankių naudojimas skirtingam darbui negu buvo suprojektuota, gali privesti prie pavojingos situacijos atsiradimo.



**Rankenas ir laikymo paviršius išlaikykite sausus, švarius, o taip pat be alyvos ir tepalų.** Slidžios rankenos ir laikymo paviršiai neleidžia saugiai naudoti ir kontroliuoti įrankio / mašinos pavojingų situacijų metu.

## Remontas

**Remontuokite įrankius / mašinas tik įgaliuotose servisuose, naudojant vien tik originalias atsargines dalis.** Tai užtikrins elektros įrankio darbo tinkamą saugumą.

## DROŠIBAS INSTRUKCIJAS

Iepazįstieties ar instrumenta lietošanu. Pirms sākat darbu vai lādēšanu, iepazįstieties ar lietošanas instrukciju. Instrukcijas norādījumu ievērošana samazina traumu, elektrošoka vai ugunsgrēka risku.

Ierīce nav paredzēta lietošanai potenciāli sprādzienbīstamā vidē ar augstu mitruma un putekļu līmeni. Temperatūrai darba vietā ir jābūt diapazonā no +5 °C līdz +40 °C, un relatīvais mitrums nedrīkst pārsniegt 80 %. Ierīci nedrīkst lietot vietās, kur tiek izsmidzināts ūdens.

Ierīce ir jāuzstāda tikai uz cietas, līdzenas un plakanas pamatnes.

Pievērsiet uzmanību tam, lai ierīces korpusa ventilācijas atveres nebūtu aizsegta ierīces darbības laikā un pēc tās beigām.

Ierīces darbības laikā daži korpusa elementi var uzkarst līdz augstai temperatūrai. Pieskaršanās tiem var izraisīt apdegumu.

Pārnesiet ierīci, turot to tikai aiz tās roktura. Izslēdziet ierīci pirms tās pārņemšanas. Slēdzis ir jāpārslēdz pozīcijā "izslēgts", un akumulatori jādemontē no ierīces.

Ievērojiet maksimālo pumpēto izstrādājumu spiedienu. Izmantojiet manometru (iebvētvu vai atsevišķu), lai kontrolētu spiedienu pumpētā izstrādājuma iekšā. Maksimālā spiediena pārsniegšana var novest pie pumpētā izstrādājuma bojājuma vai pat pārrāvuma. Izstrādājuma pārrāvums var kļūt par nopietnu traumu iemeslu.

Periodiski pārlicinieties, ka instrumentā iebūvētā manometra norādījumi atbilst kalibrēta manometra norādījumiem.

Pirms katras lietošanas reizes pārlicinieties, ka instruments nav bojāts. Ja ir pamanīti jebkādi plīsumi, noberzumi vai citi bojājumi, nelietojiet ierīci līdz to novēršanas brīdim.

Ierīce ir paredzēta lietošanai tikai ar elastīgām spiediena šļūtenēm. Ierīcei pievienotajām šļūtenēm ir jāiztur vismaz tāds spiediens, kādu spēj radīt kompresors. Šļūtenēm spiedienam, kas pārsniedz 7 bar/0,7 MPa, ir jābūt aprīkotām ar aizsargkordu, piemēram, stieplu trosēm.

Pirms šļūtenes pievienošanas ierīcei pārlicinieties, ka šļūtene nav bojāta. Ja ir redzami apvalka noberzumi, plīsumi vai ir pamanīta gaisa noplūde, pārtrauciet lietot bojāto šļūteni un nomainiet to pret jaunu pirms darba atsākšanas.

Darbības laikā nekad nesalieciet un nesagrieziet šļūteni. Šļūtenes saliekšana var samazināt tās iekšējo diametru un pat novest pie gaisa plūsmas apturēšanas. Tas var izraisīt šļūtenes bojājumu vai pat pārrāvumu, kas var kļūt par nopietnu traumu iemeslu. Šļūtenes saliekšana vai sagriešana paātrina tās nodilšanu. Nekad neizmantojiet šļūteni instrumenta pārņemšanai. Nenospriegojiet šļūteni pārmērīgi darbības laikā.

Izvairieties no garu saspiesta gaisa padeves līniju veidošanas. Īsākas līnijas ir vieglāk kontrolēt.

Visām ierīcēm un piederumiem, kas pievienoti kompresoram, ir jāiztur vismaz tāds spiediens, kādu spēj radīt kompresors.

Aizliegts patstāvīgi regulēt vai modificēt drošības vārstu. Nepareizi noregulētais vai modificētais drošības vārsts var izraisīt ierīces bojājumu, kas var kļūt par nopietnu traumu iemeslu.

Neizmantojiet ierīci kā maksīgās elpināšanas aparātu, jebkādas vielas izsmidzināšanai vai jebkādiem citiem mērķiem, kas nav aprakstīti instrukcijā.

Nekad nevērsiet gaisa plūsmu sava vai citu cilvēku un dzīvnieku virzienā. Neizmantojiet pirkstus vai citas ķermeņa daļas, lai pārlicinātos, ka ierīce sūknē gaisu.

Pirms šļūtenes un piederumu pievienošanas ierīcei pārlicinieties, ka tā ir izslēgta.

Ierīce nav paredzēta bērnu lietošanai.

## IERĪCES LIETOŠANA

### Sagatavošana darbībai

Izņemiet ierīci no iepakojuma un noņemiet visus iepakojuma elementus.

Pārlicinieties, ka slēdzis atrodas pozīcijā "izslēgts — 0".

Izvēlieties akumulatoru, pārslēdziet barošanas pārslēgu pozīcijā "OFF".

Izvēlieties pumpēto izstrādājuma veidu. Kompresors nodrošina iespēju pumpēt izstrādājumus, kas prasa lielu gaisa daudzumu, piemēram, matračus, pludmales bumbas utt., vai priekšmetus, kas prasa augstu spiedienu, piemēram, riepas, bumbas utt. Abiem režīmiem ir paredzētas citas šļūtenes un atbilstoši uzgali.

Izvēlieties liela tilpuma režīmu, pievienojiet šļūteni ligzdai korpusa aizmugurē (II). Šļūtene ir aprīkota ar izgriezumiem, kuriem cauri ir jāizliek ligzdas tapas. Pēc tam jāpagriež šļūtene, lai fiksētu tās pozīciju ligzdā.

Augstspiediena režīma izvēles gadījumā šļūtene ir pastāvīgi uzstādīta kompresorā. Tā ir tikai jānoritina no turētāja korpusa aizmugurē. Šļūtenes vārstā var uzstādīt izvēlēto darba uzgali. Novietojiet vārsta sviru tā, lai tā būtu paralēli vārstam, pēc tam ievietojiet uzgali vārstā (III) un nolaidiet vārsta sviru, lai bloķētu uzgali vārstā (III).

Izvēlieties barošanas avotu — akumulatoru vai transportlīdzekļa 12 V sistēmu.

Ievadiet akumulatoru akumulatora ligzdas vadīklās, līdz tas tiek bloķēts ligzdā (IV).

Izvēloties barošanu no transportlīdzekļa 12 V elektriskās sistēmas, uzstādiēt barošanas pārslēgu pozīcijā, kas apzīmēta ar gaismas simbolu.

Noritiniet pilnīgi barošanas kabeli un pievienojiet tā spraudni transportlīdzekļa sistēmas ligzdai, tā saucamajai cigarešu šķiltavu ligzdai.

Pievienojiet izvēlēto šļūteni pumpētajam izstrādājumam.

Kompresors ir gatavs lietošanai.

#### *Ieslēgšana un izslēgšana*

Ierīce tiek ieslēgta ar slēdzi. Slēdzim ir trīs pozīcijas. Vidējā pozīcija nozīmē, ka tas ir stāvoklī "izslēgts — 0".

Slēdža pārslēgšana pozīcijā "I" nozīmē, ka ierīce darbojas augstspiediena režīmā.

Slēdža pārslēgšana pozīcijā "II" nozīmē, ka ierīce darbojas liela tilpuma režīmā.

#### *Ierīces lietošana*

Ierīce ir aprīkota ar displeju un vadības paneli ar pogām. Poga, kas apzīmēta ar "PSI/BAR/kPa", ir paredzēta spiediena mērvienības, kas redzama uz displeja, izvēlei. Atkārtota pogas nospiešana ļauj mainīt spiediena mērvienību secībā: PSI (mārciņa uz kvadrātpēdu); bāri un kilopaskāļi.

Pogas, kas apzīmētas ar "+" un "-", ir paredzētas spiediena vērtības izvēlētajā mērvienībā izmaiņai. Poga, kas apzīmēta ar "+", ir paredzēta vērtības paaugstināšanai, un poga, kas apzīmēta ar "-", ir paredzēta vērtības samazināšanai.

Pogas ļauj iestatīt automātisku pumpēšanas pārtraukšanu pēc vēlama spiediena sasniegšanas. Šis darbības veids ir pieejams tikai augstspiediena režīmā. Liela tilpuma režīmā nav iespējama automātiska pumpēšanas pārtraukšana pēc iestatītā spiediena sasniegšanas.

Iestatiet vēlamo spiedienu, izmantojot pogas. Pēc aptuveni trim sekundēm pēc pēdējās pogas nospiešanas iestatītā vērtība sāk pulsēt uz displeja, pēc tam uz displeja parādās rādījums "0".

Pumpēšanas laikā uz displeja tiek parādīts pašreizējais spiediens, un pēc iestatītās vērtības sasniegšanas pumpēšana tiek automātiski pārtraukta.

Kompresoru var arī izmantot, lai ātrāk izsūknētu gaisu no iepriekš uzpompētiem izstrādājumiem. Šī funkcija ir pieejama tikai liela tilpuma režīmā. Pievienojiet šļūteni, kas paredzēta pumpēšanai šajā režīmā, gaisa ieejai un pēc tam izstrādājumam, no kura jāizsūknē gaisms. Iedarbiniet kompresoru liela tilpuma režīmā un pagaidiet, līdz gaisms tiks izsūknēts no izstrādājuma.

Brīdinājums! Kompresoru nedrīkst izmantot kā vakuuma sūkni.

Barošanas no akumulatora gadījumā, uzstādot barošanas pārslēgu pozīcijā, kas apzīmēta ar gaismas simbolu, tiek ieslēgts neliels lukturis, kas iebūvēts korpusa sānos.

#### *Akumulatora lādēšanas drošības instrukcija*

Uzmanību! Pirms lādēšanas sākšanas pārliecinieties, ka barošanas bloka korpus, kabelis un spraudnis nav saplīsuši vai bojāti.

Nedrīkst lietot lādēšanas staciju vai barošanas bloku, ja tie nedarbojas vai ir bojāti. Akumulatoru lādēšanai var izmantot tikai lādēšanas staciju un barošanas bloku, kas ietilpst komplektā. Cita barošanas bloka izmantošana var izraisīt ugunsgrēku vai instrumenta bojājumu. Akumulatoru var lādēt tikai sausā slēgtā telpā, kas aizsargāta no nepiederošu personu, jo īpaši bērnu piekļuves.

Lādēšanas staciju un barošanas bloku nedrīkst lietot bez pastāvīgas pieaugušā uzraudzības! Ja nepieciešams atstāt telpu, kur tiek veikta lādēšana, atvienojiet lādētāju no elektriskā tīkla, izvelkot lādētāja kontaktdakšu no elektriskā tīkla kontaktlīdždas. Ja no lādētāja izdalās dūmi, aizdomīga smaka u. tml., nekavējoties atvienojiet lādētāja kontaktdakšu no elektriskā tīkla kontaktlīdždas!

Urbjmašīna-skrūvgrēzis tiek piegādāts ar neuzlādētu akumulatoru, tāpēc pirms darba sākšanas tas ir jāuzlādē atbilstoši tālāk aprakstītajai procedūrai, izmantojot komplektā ietilpstošo barošanas bloku un lādēšanas staciju. *Li-Ion* tipa (litija jonu) akumulatoriem nepiemīt tā saucamais "atmiņas efekts", kas ļauj lādēt tos jebkurā brīdī. Tomēr ieteicams izlādēt akumulatoru parastās darbības laikā un uzlādēt to līdz pilnīgai uzlādei. Ja darba raksturs neļauj izdarīt to katru reizi, veiciet šo procedūru vismaz ik pēc vairākiem darbības cikliem. Nekādā gadījumā nedrīkst izlādēt akumulatorus, izraisot īssavienojumu starp elektrodiem, jo tas rada neatgriezeniskus bojājumus! Nepārbaudiet arī akumulatora uzlādes līmeni, savienojot elektrodus un pārbaudot dzirksteļošanu.

#### *Akumulatora uzglabāšana*

Lai pagarinātu akumulatora kalpošanas laiku, nodrošiniet pareizus uzglabāšanas apstākļus. Akumulatorus iztur aptuveni 500 lādēšanas un izlādēšanas ciklus. Glabājiet akumulatoru temperatūru diapazonā no 0 °C līdz 30 °C, pie gaisa relatīvā mitruma 50 %. Lai glabātu akumulatoru ilgāku laiku, uzlādējiet to līdz aptuveni 70 % tilpuma. Ilgstošas uzglabāšanas gadījumā periodiski, uzlādējiet akumulatoru vienu reizi gadā. Neļaujiet akumulatoram pārmērīgi izlādēties, jo tas sāpina tā kalpošanas laiku un var izraisīt tā neatgriezenisku bojājumu.

Uzglabāšanas laikā akumulators pakāpeniski izlādējas izolācijas vadītspējas dēļ. Patvaļīgas izlādēšanas process ir atkarīgs no uzglabāšanas temperatūras — jo augstāka temperatūra, jo ātrāks izlādēšanas process. Nepareizas akumulatoru uzglabāšanas gadījumā var notikt elektrālta noplūde. Noplūdes gadījumā likvidējiet to ar neitralizējošu līdzekli. Ja elektrālts ir nonācis acīs, nomazgājiet tās ar lielu ūdens daudzumu, pēc tam nekavējoties vērsieties pēc medicīniskās palīdzības. Ierīci nedrīkst lietot ar bojāto akumulatoru. Pilnīgi izlieto to akumulatoru nododiet specializētā punktā, kas nodarbojas ar šāda veida atkritumu utilizāciju.

### *Akumulatoru transportēšana*

Saskaņā ar tiesību aktu noteikumiem litija jonu akumulatori tiek uzskatīti par bīstamiem izstrādājumiem. Instrumenta lietotājs var transportēt instrumentu kopā ar akumulatoru un pašus akumulatorus ar sauszemes transportu. Nav jāizpilda papildu nosacījumi. Ja transportēšana ir uzticēta trešajām personām (piemēram, sūtīšana ar kurjerpastu), jārikojas saskaņā ar tiesību aktu noteikumiem, kas attiecas uz bīstamu izstrādājumu transportēšanu. Pirms akumulatoru sūtīšanas sazinieties par šo jautājumu ar personu ar atbilstošu kvalifikāciju. Nedrīkst transportēt bojātus akumulatorus. Akumulatori ir jāizņem no ierīces uz transportēšanas laiku un jāaizsargā atklāti kontakti, piemēram, aizlīmējot tos ar izolācijas lenti. Aizsargājiet akumulatorus iepakojumā tā, lai transportēšanas laikā tie nepārvietotos iepakojuma iekšā. Ievērojiet arī vietējos tiesību aktu noteikumus, kas attiecas uz bīstamu izstrādājumu transportēšanu.

### *Akumulatora lādēšana*

Uzmanību! Pirms lādēšanas atvienojiet lādēšanas stacijas barošanas bloku no elektriskā tīkla, izvelkot kontaktdakšu no elektriskā tīkla kontaktligzdas. Izlīdēt akumulatoru un tā spaiļes no netūriem un putekļiem ar mīkstu, sausu lupatiņu.

Akumulatoram ir iebūvēts uzlādes indikators. Nospiežot pogu, iedegas gaismas diodes (II) — jo vairāk, jo augstāks akumulatora uzlādes līmenis. Ja pēc pogas nospiešanas gaismas diodes neiedegas, tas nozīmē, ka akumulators ir izlādēts.

Atslēdziet akumulatoru no instrumenta.

Ievadiet akumulatoru lādētāja ligzdā (V).

Pieslēdziet lādētāju elektriskā tīkla kontaktligzdā.

Iedegas sarkana gaismas diode, kas nozīmē lādēšanas procesu.

Pēc lādēšanas pabeigšanas sarkanas gaismas diode nodziest, un iedegas zaļā gaismas diode, kas nozīmē, ka akumulators ir pilnībā uzlādēts.

Izvelciet barošanas bloka kontaktdakšu no elektriskā tīkla kontaktligzdas.

Izbīdīet akumulatoru no lādēšanas stacijas, nospiežot akumulatora fiksatora pogu.

Uzmanību! Ja pēc lādētāja pieslēgšanas elektriskajam tīklam iedegas zaļā gaismas diode, tas nozīmē, ka akumulators ir pilnībā uzlādēts. Šādā gadījumā lādētājs neuzsāk lādēšanas procesu.

### **TEHNISKĀ APKOPE**

Pēc ierīces lietošanas pabeigšanas vienmēr izslēdziet kompresoru ar slēdzi, pēc tam atvienojiet akumulatoru vai barošanas kabeli no ligzdas.

Brīdinājums! Veicot visas tehniskās apkopes darbības, akumulatoram ir jābūt atvienotam no ierīces un spraudnim no ligzdas.

Tīriet ierīces korpusu ar mīkstu un mitru lupatiņu vai saspiegtā gaisa plūsmu, kuras spiediens nepārsniedz 0,3 MPa. Ventilācijas atveres var arī tīrīt ar otu vai birsti ar mīkstiem plastmasas sariem. Neizmantojiet tīrīšanai spirtu, šķīdinātājus, skābes vai kodīgas vielas. Pēc tīrīšanas kompresors ir gatavs turpmākai darbībai vai uzglabāšanai.

### **TEHNISKĀ APKOPE UN UZGLABĀŠANA**

Transportējiet ierīci, turot to aiz rokura vai pamatnes. Transportējot ierīci transportlīdzeklīs, aizsargājiet to no pārvietošanās.

Transportējiet un uzglabājiet tikai izslēgto ierīci ar atvienotu akumulatoru un spraudni, kas atvienota no ligzdas. Uzglabājiet ierīci slēgtās telpās ar labu ventilāciju. Uzglabāšanas un transportēšanas laikā ierīci nedrīkst pakļaut tiešai saules staru, siltuma avotu un atmosfēras nokrišņu iedarbībai. Uzglabāšanas vietai ir jānodrošina aizsardzība pret nepiederošu personu, jo īpaši bērnu, piekļuvi ierīcei. Neuzstādiet neko uz ierīces.

## CHARAKTERISTIKA VÝROBKU

Bezdrátový kompresor je zařízení, které umožňuje pumpovat pneumatiky a jiné předměty, např. míče nebo matrace pomocí stlačeného vzduchu. Výrobek lze napájet z baterie jak rovněž z elektroinstalace vozidla napětím 12 V. Správný, spolehlivý a bezpečný provoz zařízení závisí na správném používání, proto:

**Před použitím zařízení si přečtěte celou příručku a uschovejte ji.**

Dodavatel nenes odpovědnost za škody vzniklé v důsledku nedodržení bezpečnostních pokynů a doporučení tohoto návodu.

## VYBAVENÍ VÝROBKU

V případě položky YT-23247 je výrobek vybaven baterií a její nabíječkou. Položka YT-23248 je dodávána bez baterie a bez nabíječky. Obě položky jsou vybaveny příslušenstvím, které usnadňuje pumpování různých výrobků.

## TECHNICKÉ ÚDAJE

Parametr	Měrná jednotka	Hodnota
Katalogové číslo		YT-23247, YT-23248
Jmenovité napětí	[V DC]	18
Jmenovitý výkon	[W]	60
Jmenovitý tlak	[MPa / bar / PSI]	1,1 / 11 / 160
Kapacita pumpování	[l/min]	12
Hladina hluku		
- akustický tlak $L_{pA} \pm K$	[dB(A)]	71,2 ± 3,0
- výkon $L_{WA} \pm K$	[dB(A)]	82,2 ± 3,0
Úroveň vibrací	[m/s <sup>2</sup> ]	9,75 ± 1,5
Hmotnost	[kg]	1,65
Stupeň krytí		IPX0
Typ baterie		Li-Ion
Kapacita baterie	[Ah]	3
Nabíječka*		
Vstupní napětí	[V~]	220 - 240
Frekvence sítě	[Hz]	50 / 60
Jmenovitý výkon	[W]	60
Výstupní napětí	[V DC]	21 DC
Výstupní proud	[A]	2,4
Čas nabíjení**	[h]	1,5

\* pouze u modelů vybavených baterií a nabíječkou

\*\* uvedená doba nabíjení se vztahuje pouze na baterii s kapacitou uvedenou v tabulce

Deklarovaná hodnota emise hluku byla měřena pomocí standardní zkušební metody a může být použita k porovnání jednoho nástroje s druhým. Deklarovaná hodnota emise hluku může být použita při předběžném posouzení expozice.

Upozornění! Je třeba specifikovat bezpečnostní opatření pro ochranu operátora, která vyplývají z posouzení expozice v reálných podmínkách používání (včetně všech částí pracovního cyklu, jako je doba, kdy je nástroj vypnutý, pracuje na volnoběh nebo v době aktivace).

## VŠEOBECNÉ BEZPEČNOSTNÍ POKYNY PRO POUŽÍVÁNÍ ELEKTRICKÉHO NÁŘADÍ

**Varování! Seznamte se se všemi bezpečnostními pokyny, obrázky a specifikacemi dodanými s tímto elektronářadím / strojem.** Jejich nedodržování může vést k úrazu elektrickým proudem, požáru nebo vážnému poranění.

**Všechny bezpečnostní pokyny a návody si uschovejte pro budoucí použití.**

Pojem „elektronářadí / stroj“ použitý v pokynech se vztahuje na všechno nářadí / stroje poháněné elektrickým proudem, jak drátové, tak i bezdrátové.

### Bezpečnost pracoviště

**Pracoviště udržujte dobře osvětlené a čisté.** Nepořádek a špatné osvětlení mohou být příčinou úrazů.

**S elektronářadím / strojem nepracujte v prostředí se zvýšeným nebezpečím výbuchu, obsahujícím hořlavé látky, plyny**

nebo výpary. Elektronářadí / stroje vytvářejí jiskry, které mohou zapálit prach nebo výpary.  
**Nepouštějte do blízkosti elektronářadí děti a nezúčastněné osoby.** Okamžik nepozornosti může způsobit ztrátu kontroly.

### Elektrická bezpečnost

**Zástrčka napájecího kabelu musí odpovídat síťové zásuvce. Zástrčku nijak neupravujte. Nepoužívejte žádné adaptéry zástrčky s uzemněným elektronářadím / strojem.** Neupravená zástrčka odpovídající zásuvce snižuje riziko úrazu elektrickým proudem. **Zabraňte styku těla s uzemněnými předměty, jako jsou trubky, radiátory a chladničky.** Uzemněné tělo zvyšuje nebezpečí úrazu elektrickým proudem.

**Neuvystavujte elektronářadí / stroj atmosférickým vlivům nebo vlhkosti.** Voda a vlhkost, které proniknou dovnitř elektronářadí / stroje, zvyšují nebezpečí úrazu elektrickým proudem.

**Nepřetěžujte napájecí kabel. Nepoužívejte jej pro přenášení, tažení nebo odpojování zástrčky ze síťové zásuvky. Zabraňte styku napájecího kabelu s teplem, oleji, ostrými hranami a rotujícími částmi.** Poškození nebo zamotání napájecího kabelu zvyšuje nebezpečí úrazu elektrickým proudem.

**Při práci venku používejte prodlužovací kabely určené pro venkovní použití.** Použití venkovního prodlužovacího kabelu snižuje riziko úrazu elektrickým proudem.

**V případě, že elektronářadí / stroj musíte použít ve vlhkém prostředí, použijte jako ochranu proudový chránič (RCD).** Použití RCD snižuje nebezpečí úrazu elektrickým proudem.

### Osobní bezpečnost

**Buďte opatrní, dávejte pozor na to, co děláte a používejte zdravý rozum při práci s elektronářadím / strojem. Elektronářadí / stroj nepoužívejte, když jste unaveni nebo pod vlivem drog, alkoholu nebo léků.** Dokonce i sebemenší nepozornost při práci může způsobit vážný úraz.

**Používejte osobní ochranné prostředky. Vždy pracujte s ochranou zraku.** Používání osobních ochranných prostředků, jako jsou protiprachové masky, nekouzavá ochranná obuv, přilby a chrániče sluchu snižují nebezpečí vážného poranění.

**Zabraňte náhodnému spuštění. Ujistěte se, že síťový spínač je v poloze „vypnuto“ před připojením k elektrickému napájení a/nebo akumulátoru, zvedáním nebo přenášením elektronářadí / stroje.** Přenášení elektronářadí / stroje s prstem na spínači nebo napájení elektronářadí / stroje, když je spínač v poloze „zapnuto“, může způsobit vážný úraz.

**Před zapnutím elektronářadí / stroje odstraňte veškeré klíče a jiné seřizovací nástroje.** Klíče ponechané v rotujících částech elektronářadí / stroje mohou být příčinou úrazu.

**Nesahejte a nevykláňejte se příliš daleko. Udržujte stabilní postoj a rovnováhu po celou dobu práce.** Umožní to snadnější ovládání elektronářadí / stroje v případě nenadálých situací při práci.

**Oblékejte se vhodně. Nenoste volný oděv nebo bižuterii. Vlasy a oděv mějte v dostatečné vzdálenosti od rotujících částí elektronářadí / stroje.** Volný oděv, bižuterie nebo dlouhé vlasy mohou zachytit rotující části.

**Pokud je zařízení přízpusobeno odtahu prachu nebo hromadění prachu, ujistěte se, že zařízení byla správně připojena a použita.** Použití odtahu prachu snižuje nebezpečí spojené s prachem.

**Nedovolte, aby zkušenosti získané častým používáním elektronářadí / stroje byly příčinou nepozornosti a nedodržování bezpečnostních zásad.** Nezodpovědné chování může způsobit vážný úraz ve zlomku sekundy.

### Používání elektronářadí / stroje a servis

**Elektronářadí / stroj nepřetěžuje. Elektronářadí / stroj používejte pro určené použití.** Technický způsobil elektronářadí / stroj zajistí lepší a bezpečnější práci, pokud bude použito pro navržené zatížení.

**Elektronářadí / stroj nepoužívejte, pokud síťový spínač neumožňuje zapnutí a vypnutí.** Elektronářadí / stroj, které nelze kontrolovat pomocí síťového spínače, je nebezpečné a musí se dát k opravě.

**Před seřizením, výměnou příslušenství nebo uschování elektronářadí / stroje odpojte zástrčku ze síťové zásuvky a/nebo vytahněte akumulátor, pokud jej lze vyjmout z elektronářadí / stroje.** Takové bezpečnostní opatření zabrání náhodnému zapnutí elektronářadí / stroje.

**Nářadí uchovávejte na místě nedostupném pro děti, nedovolte osobám neznalým obsluhu elektronářadí / stroje nebo těchto návodů obsluhovat elektronářadí / stroj.** Elektronářadí / stroj jsou nebezpečné v rukou nezaškolených uživatelů.

**Provádějte údržbu elektronářadí / stroje a příslušenství. Kontrolujte je z hlediska netěsností nebo zaseknutí rotujících částí, poškození dílů a jakýchkoli jiných podmínek, které mohou ovlivnit fungování elektronářadí / stroje.** Poškození opravte před použitím elektronářadí / stroje. Mnoho úrazů je způsobeno nesprávným provedením údržby elektronářadí / stroje. **Rezné nástroje udržujte čisté a naostřené.** Správně udržované rezný nástroj s ostrými hranami je méně náchylný na zaseknutí a snadněji se kontroluje během práce.

**Používejte elektronářadí / stroje, příslušenství a vestavené nástroje atd. v souladu s těmito návodami, se zohledněním typu a pracovních podmínek.** Používání nářadí pro jinou práci, než byla navržena, může vést k nebezpečné situaci.

**Rukojeti a úchopné povrchy udržujte suché, čisté a bez oleje a maziv.** Kluzké rukojeti a úchopné povrchy neumožňují bezpečnou obsluhu a kontrolu elektronářadí / stroje v nebezpečných situacích.

### Opravy

**Elektronářadí / stroj nechte opravit pouze v autorizovaných servisech, s použitím výlučně originálních náhradních dílů.** Zajistit to správnou bezpečnou práci elektronářadí.

## BEZPEČNOSTNÍ POKYNY

Seznamte se s obsluhou nářadí. Nezačínajte práci nebo nabíjení dokud se neseznámíte s obsahem návodu k obsluze. Dodržování pokynů uvedených v návodu snižuje riziko zranění, úrazu elektrickým proudem nebo požáru.

Zařízení není určeno pro použití v prostředí s nebezpečím výbuchu, v prostředí s vysokou vlhkostí a vysokou prašností. Teplota na pracovišti by se měla pohybovat mezi +5 °C a +40 °C a relativní vlhkost by neměla přesáhnout 80 %. Zařízení by nemělo být provozováno v blízkosti stříkající vody.

Podstavec postavte na tvrdém, rovném a plochem povrchu.

Ujistěte se, že větrací otvory v krytu zařízení nejsou během provozu ani po něm zakryty.

Během provozu se mohou některé prvky krytu zahřát na vysokou teplotu a jejich dotyk může způsobit popáleniny. Při přenášení zařízení uchopte pouze za jeho rukojeť. Před přenášením musí být zařízení vypnuto. Vypínač musí být v poloze vypnuto a baterie musí být ze zařízení vyjmuty.

Dodržíte maximální tlak pumpovaných výrobků. Ke kontrole tlaku uvnitř pumpovaného výrobku použijte manometr (vestavěný nebo samostatný). Překročení maximálního tlaku může poškodit pumpovaný výrobek nebo dokonce způsobit jeho prasknutí. Prasknutí výrobku může způsobit vážná zranění.

Pravidelně kontrolujte, zda hodnoty tlakoměru zabudovaného v nářadí souhlasí s hodnotami kalibrovaného manometru.

Před každým použitím zkontrolujte, zda není nářadí poškozeno. Pokud zjistíte praskliny, oděry nebo jiná poškození, nepoužívejte zařízení, dokud nebudou závady odstraněny.

Zařízení je určeno pouze pro provoz s elastickými tlakovými hadicemi. Hadice připojené k zařízení by měly odolat alespoň takovému tlaku, jaký dokáže vytvořit kompresor. Hadice pro tlaky vyšší než 7 bar / 0,7 MPa by měly být vybaveny jisticí šňůrou, např. ve formě ocelových lanek.

Před připojením hadice k zařízení zkontrolujte hadici, zda není poškozená. Pokud jsou viditelné díry v opláštění, praskliny nebo únik vzduchu, přestaňte používat a před pokračováním v práci ji vyměňte za novou.

Během práce hadici nikdy neohýbejte ani nemačkejte. Ohnutím hadice můžete snížit vnitřní průměr až do takové míry, že se přeruší průtok vzduchu. To by mohlo poškodit hadici nebo dokonce způsobit její prasknutí, a způsobit tak vážná zranění. Ohýbání a zkroucení hadice rovněž urychluje její opotřebení. Hadici nikdy nepoužívejte k přenášení nářadí. Během práce hadici příliš nenatahujte.

Vyvarujte se vytváření dlouhých vedení přenášejících stlačený vzduch. Kratší vedení se snáze ovládají.

Všechna zařízení a příslušenství připojená ke kompresoru by měla být schopna odolat alespoň tlaku, jaký dokáže vytvořit kompresor.

Je zakázáno samostatně regulovat nebo modifikovat pojistný ventil. Nesprávně nastavený nebo modifikovaný pojistný ventil může poškodit výrobek, což může způsobit vážné zranění.

Nepoužívejte zařízení jako zařízení k zajištění umělého dýchání, k rozprašování jakýchkoli substancí, nebo k jiným účelům, které nejsou popsány v návodu.

Nikdy nesměřujte proud vzduchu na sebe nebo na jiné lidi ani zvířata. Nekontrolujte prstem ani jinou částí těla, zda zařízení pumpuje vzduch.

Před připojením hadice a příslušenství k zařízení se ujistěte, že je zařízení vypnuto.

Zařízení není určeno k používání dětmi.

## OBSLUHA VÝROBKU

### *Příprava k práci*

Výrobek vyjměte z obalu a odstraňte všechny prvky obalového materiálu.

Zkontrolujte, zda je vypínač v poloze vypnuto - O.

Při výběru baterie nastavte vypínač do polohy OFF.

Vyberte typ pumpovaného produktu. Kompresor nabízí možnost pumpování produktů, které vyžadují velké objemy vzduchu, jako jsou matrace, plážové míče atd. nebo pumpování produktů, které vyžadují vysoký tlak, např. pneumatiky, míče atd. Pro každý režim jsou určeny různé hadice a odpovídající koncovky.

Pokud zvolíte režim vysokého objemu, připojte hadici do zásuvky na zadní straně krytu (II). Hadice má zářezy, kterými je třeba prostrčit kolíky zásuvky a následně hadici otočit tak, aby se zablokovala ve správné poloze v zásuvce.

Pokud zvolíte vysokotlaký režim, je hadice trvale připojena ke kompresoru a je třeba ji pouze odvinout z úchytu na zadní straně krytu. Do ventilu hadice můžete namontovat vybranou pracovní koncovku. Umístěte páčku ventilu tak, aby byla rovnoběžná s ventilem, následně vložte koncovku (III) do ventilu a spusťte páku ventilu, aby se koncovka zablokovala ve ventilu (III).

Vyberte zdroj napájení, baterii nebo 12V instalaci vozidla.

Zasuňte baterii do vodiček v zásuvce baterie, dokud nezapadne do zásuvky (IV).

Pokud je zvoleno napájení 12V instalací vozidla, otočte vypínač do polohy označené symbolem světla.

Napájecí kabel zcela odvíháte a jeho zástrčku zapojte do zásuvky instalace vozidla, tzv. zásuvky zapalovače.

Připojte vybranou hadici k pumpovanému produktu.

Kompresor je nyní připraven k použití.

### Zapínání a vypínání

Zařízení se zapíná pomocí vypínače. Vypínač má tři polohy. Středová znamená, že je zařízení vypnuto - 0.

Přepnutí vypínače do polohy - I znamená provoz ve vysokotlakém režimu.

Přepnutí přepínače do polohy - II znamená provoz v režimu vysokého objemu.

### Používání zařízení

Zařízení je vybaveno displejem a ovládacím panelem ve formě tlačítek. Tlačítko označené PSI/BAR/kPa slouží k výběru jednotky tlaku zobrazené na displeji. Opakované stisknutí tlačítka mění jednotku tlaku v průběhu cyklu: PSI (libry/stopy čtvereční); bary a kilopascal.

Tlačítka označená symboly „+“ a „-“ slouží ke změně hodnoty tlaku ve zvolené jednotce. Tlačítko označené „+“ slouží ke zvýšení hodnoty a tlačítko označené „-“ slouží ke snížení hodnoty.

Díky tlačítkům můžete nastavit automatické zastavení pumpování po nastavení požadovaného tlaku. Tento provozní režim je k dispozici pouze v režimu vysokého tlaku. Režim vysokého objemu automaticky nezastaví čerpání, jakmile je dosaženo nastaveného tlaku.

Nastavte požadovaný tlak pomocí tlačítek. Přibližně 3 sekundy po posledním stisknutí tlačítka začne na displeji blikat nastavená hodnota a následně se na displeji zobrazí hodnota 0.

Během pumpování se na displeji bude zobrazovat aktuální tlak a po dosažení nastavené hodnoty se pumpování automaticky zastaví.

Kompresor lze také použít pro rychlejší odčerpání vzduchu z dříve napumpovaných produktů. Tato funkce je dostupná pouze v režimu vysokého objemu. Čerpací hadici v tomto režimu připojte ke vstupu vzduchu a následně k produktu, ze kterého má být vzduch odčerpáván. Spusťte kompresor v režimu vysokého objemu a počkejte, až se z produktu odčerpá všechen vzduch.

**Varování!** Kompresor nelze použít jako vakuové čerpadlo.

V případě provozu na baterie se přepnutím vypínače napájení na symbol světla rozsvítí malá svítlna zabudovaná na boku krytu.

### Bezpečnostní instrukce pro nabíjení baterie

Upozornění! Před nabíjením se ujistěte, že není pouzdro napájecího zdroje, kabel ani konektor nabíječky prasklé nebo poškozené. Je zakázáno používat nefunkční nebo poškozenou nabíjecí stanici a napájecí zdroj! K nabíjení baterií lze použít pouze nabíjecí stanici a napájecí zdroj, dodávané s výrobkem. Použití jiného napájecího zdroje může způsobit požár nebo poškození nářadí. Nabíjení baterie může probíhat pouze v uzavřené, suché místnosti, zabezpečené proti přístupu nepovolaných osob, zejména dětí. Nabíjecí stanici a napájecí zdroj nepoužívejte bez neustálého dohledu dospělé osoby! V případě nutnosti opusťte místnost, ve které probíhá nabíjení, odpojte nabíječku od elektrické sítě vytážením zástrčky nabíječky z elektrické zásuvky. V případě, že z nabíječky vychází kouř, podezřelý zápach atd. okamžitě vytáhněte zástrčku nabíječky z elektrické zásuvky!

Vrtačko - šroubovák je dodáván s nenabitou baterií, proto ji před zahájením práce nabijte v souladu s postupem popsáním níže pomocí příloženého napájecího zdroje a nabíjecí stanice. Li-Ion (lithium-iontové) baterie nevykazují tzv. „paměťový efekt“, což umožňuje jejich dobíjení v každé chvíli. Doporučujeme však během normálního provozu baterii vybit a následně nabít na plnou kapacitu. Není-li možné vzhledem k povaze práce baterii vždy úplně vybit a znovu nabít, mělo by se to provádět minimálně každých několik desítek pracovních cyklů. Za žádných okolností by se baterie neměla vybijet zkratováním elektrod, jelikož to vede k nevratnému poškození! Je rovněž zakázáno kontrolovat stav nabití baterie zkratováním elektrod a kontrolou jiskření.

### Skladování baterie

Aby se prodloužila životnost baterie, musí být zajištěny správné podmínky skladování. Baterie vydrží přibližně 500 cyklů „nabití - vybití“. Baterii skladujte v teplotním rozsahu od 0 do 30 °C s relativní vlhkostí 50%. Aby bylo možné baterii skladovat delší dobu, musí být nabitá na přibližně 70% své kapacity. V případě delšího skladování je nutné baterii pravidelně jednou za rok dobít. Vyhněte se nadměrnému vybití baterie, jelikož se tím zkracuje její životnost a může to způsobit nevratné poškození.

Během skladování se baterie postupně vybijí vzhledem ke svodovému proudu. Proces samovybití závisí na teplotě skladování, čím vyšší je teplota, tím rychleji k vybití dochází. Pokud je baterie nesprávně skladována, může dojít k úniku elektrolytu. V případě úniku by měl být elektrolyt zajištěn neutralizačním prostředkem, v případě kontaktu s očima je třeba důkladně vypláchnout oči vodou a ihned vyhledat lékařskou pomoc. Je zakázáno používat zařízení s poškozenou baterií. Pokud je baterie zcela vybitá a nelze ji nabít, odevzdejte ji na odběrném místě specializujícím se na likvidaci tohoto typu odpadů.

### Přeprava baterií

Lithium-iontové baterie jsou podle právních předpisů považovány za nebezpečný materiál. Uživatel nářadí může nářadí s baterií jak rovněž samotné baterie přepravovat po silnici. V takovém případě není nutné splňovat dodatečné podmínky. V případě přepravy třetími stranami (například zásilka prostřednictvím kurýrní společnosti) je nutné dodržovat pravidla pro přepravu nebezpečných materiálů. Před odesláním kontaktujte osobu s příslušnou kvalifikací v dané oblasti. Je zakázáno přepravovat poškozené baterie. Během přepravy musí být demontovatelné baterie ze zařízení odstraněny, exponované kontakty by měly být zajištěny, např. zalepeny izolační páskou. Baterie zajištěte v obalu tak, aby se během přepravy uvnitř balení nepohybovaly. Je nutné rovněž dodržovat národní předpisy týkající se přepravy nebezpečných materiálů.

**Nabíjení baterie**

Upozornění! Před nabíjením odpojte síťový adaptér nabíjecí stanice ze sítě vytažením zástrčky z elektrické zásuvky. Kromě toho očistěte baterii a její kontakty od nečistot a prachu pomocí měkkého, suchého hadříku.

Baterie má vestavěný indikátor nabití. Stisknutím tlačítka se rozsvítí diody (II), čím více jich svítí, tím více je baterie nabitá. Pokud po stisknutí tlačítka diody nesvítí, znamená to, že je baterie vybitá.

Odpojte baterii od nářadí.

Zasuňte baterii do zásuvky v nabíječe (V).

Připojte nabíječku do elektrické zásuvky.

Rozsvítí se červená dioda, což znamená proces nabíjení.

Po dokončení nabíjení červená dioda zhasne a rozsvítí se zelená dioda, což znamená, že je baterie plně nabitá.

Odpojte zástrčku napájecího zdroje z elektrické zásuvky.

Vyjměte baterii z nabíjecí stanice stisknutím tlačítka západky baterie.

Upozornění! Pokud se po připojení nabíječky do sítě rozsvítí zelená dioda, znamená to, že je baterie plně nabitá. V takovém případě nabíječka nezahájí proces nabíjení.

**ÚDRŽBA**

Po každém použití zařízení vypněte kompresor pomocí vypínače a následně odpojte baterii nebo zástrčku napájecího kabelu ze zásuvky.

Varování! Veškerá údržba by měla být prováděna s odpojenou baterií od zařízení a odpojenou zástrčkou ze zásuvky.

Pouzdro zařízení je třeba čistit měkkým a vlhkým hadříkem nebo proudem stlačeného vzduchu o tlaku nepřesahujícím 0,3 MPa.

Ventilační otvory lze čistit rovněž kartáčkem nebo štětcem s měkkými, umělými štětiniami. K čištění nepoužívejte alkohol, rozpouštědla, kyseliny nebo žíravé substance. Po vyčištění je kompresor připraven k dalšímu provozu nebo uskladnění.

**PŘEPRAVA A SKLADOVÁNÍ**

Zařízení přepravujte uchopením za rukojeť nebo základnu. V případě přepravy v dopravních prostředcích zajistěte kompresor proti pohybu. Zařízení přepravujte a skladujte pouze s vypnutou, odpojenou baterií a vytaženou zástrčkou ze zásuvky. Zařízení uchovávejte v uzavřených místnostech s dobrou ventilací. Při skladování a přepravě by zařízení nemělo být vystaveno přímému slunečnímu záření, zdrojům tepla a srážkám. Místo skladování by mělo zabránit neoprávněným osobám, zejména dětem, v přístupu k zařízení. Na zařízení nic nepokládejte.



## CHARAKTERISTIKA VÝROBKU

Akumulátorový kompresor je zariadenie, ktoré je určené na hustenie stlačeným vzduchom pneumatík a iných predmetov, napr. lôpť či matracov. Výrobok môže byť napájaný z akumulátora, ako aj z elektroinštalácie vozidla s napätím 12 V. Správne, bezporuchové a bezporuchové fungovanie zariadenia závisí od správneho chodu, preto:

**Predtým, než začnete zariadenie používať, oboznámte sa s celou používateľskou príručkou a uchovajte ju.**

Za prípadné škody, ktoré vzniknú následkom nedodržania bezpečnostných pokynov a odporúčaní, ktoré sú uvedené v tejto príručke, dodávateľ nezodpovedá.

## VYBAVENIE VÝROBKU

V prípade modelu YT-23247, súčasťou súpravy výrobku je akumulátor a dedikovaná nabíjačka. V súprave modelu YT-23248 nie je ani akumulátor ani nabíjačka. Oba modely majú príslušenstvo, ktoré sa používa na nafukovanie a hustenie rôznych výrobkov.

## TECHNICKÉ PARAMETRE

Parameter	Merná jednotka	Hodnota
Katalógové číslo		YT-23247, YT-23248
Menovité napätie	[V DC]	18
Menovitý príkon	[W]	60
Menovitý tlak	[MPa / bar / PSI]	1,1 / 11 / 160
Výkon hustenia	[l/min]	12
Úroveň hluku		
- akustický tlak $L_{WA} \pm K$	[dB(A)]	71,2 $\pm$ 3,0
- výkon $L_{WA} \pm K$	[dB(A)]	82,2 $\pm$ 3,0
Úroveň vibrácií	[m/s <sup>2</sup> ]	9,75 $\pm$ 1,5
Hmotnosť	[kg]	1,65
Stupeň ochrany krytóm		IPX0
Typ akumulátora		Li-Ion
Kapacita akumulátora	[Ah]	3
Nabíjačka*		
Vstupné napätie	[V~]	220 – 240
Frekvencia el. napätia	[Hz]	50 / 60
Menovitý príkon	[W]	60
Výstupné napätie	[V DC]	21 DC
Výstupný prúd	[A]	2,4
Trvanie nabíjania**	[h]	1,5

\* iba v modeloch, ktoré majú akumulátor a nabíjačku

\*\* uvedené trvanie nabíjania sa týka iba akumulátora s kapacitou uvedenou v tabuľke

Deklarovaná hodnota emisie hluku bola meraná štandardnou testovacou metódou a môže sa používať na porovnanie jedného náradia s inými. Deklarovaná hodnota emisie hluku sa môže použiť na vstupné hodnotenie expozície.

Pozor! Bezpečnostné opatrenia a prostriedky, ktoré majú chrániť operátora, musia byť určené na základe hodnotenia expozície v skutočných podmienkach používania (zohľadňujúc všetky pracovné fázy, ako napríklad čas, keď je náradie vypnuté, keď je spustené na voľnobehu, ako aj pri jeho spúšťaní).

## VŠEOBECNÉ UPOZORNENIA TÝKAJÚCE SA BEZPEČNOSTI PRE ELEKTRICKÉ NÁRADIE

**Upozornenie! Oboznámte sa so všetkými bezpečnostnými upozoreniami, ilustráciami a špecifikáciami, ktoré sú dodané spolu s elektrickým náradím / strojom** ich nedodržanie môže viesť k úrazu elektrickým prúdom, požiaru alebo k vážnym zraneniam.

**Zachovajte všetky upozornenia a návod pre budúce použitie.**

Termín „elektrické náradie / stroj“ použité v upozorneniach sa vzťahuje na všetky náradia / stroje poháňané elektrickým prúdom, či už drôtové (s káblom), alebo bezdrôtové.

**Bezpečnosť na pracovisku**

Udržujte pracovisko dobre osvetlené a čisté. Neporiadok a zlé osvetlenie môžu byť príčinou nehôd.

**Nepoužívajte elektrické náradia / stroje v prostredí so zvýšeným rizikom výbuchu, ktoré obsahuje horľavé kvapaliny, plyny alebo výpary.** Elektrické náradia / stroje vytvárajú pri práci iskry, ktoré môžu zapáliť prach, alebo výpary.

**Nedovoľte, aby deti a nepovolane osoby vstupovali na pracovisko.** Strata koncentrácie môže spôsobiť stratu kontroly nad strojom.

**Elektrická bezpečnosť**

Zástrčka elektrického kábla musí pasovať do zásuvky. Zástrčku nesmiete upravovať akýmkoľvek spôsobom. Nie je dovolené používať žiadne adaptéry zástrčky s uzemneným elektrickým náradím / strojmi. Neupravená zástrčka, ktorá pasuje do zásuvky, znižuje riziko zasiahnutia elektrickým prúdom.

**Vyhňte sa kontaktu s uzemnenými povrchmi ako sú rúry, radiátory a chladničky.** Uzemnenie tela zvyšuje riziko úrazu elektrickým prúdom.

**Nie je dovolené vystavovať elektrické náradie / stroje kontaktu s atmosférickými zrážkami, alebo s vlhkosťou.** Voda a vlhkosť, ktoré sa dostanú do vnútra elektrického náradia / stroja, zvyšujú riziko zasiahnutia elektrickým prúdom.

**Nepretŕažujte sieťový kábel. Nepoužívajte napájací kábel na nosenie, ťhanie a odpojovanie zástrčky zo sieťovej zásuvky.** Zabráňte kontaktu napájacieho kábla s teplom, olejmi, ostrými hranami a pohyblivými časťami. Poškodenie, alebo zamotanie napájacieho kábla zvyšuje riziko zasiahnutia elektrickým prúdom.

**V prípade práce mimo uzavretých priestorov je potrebné používať predižovacie káble určené pre prácu mimo uzavretých priestorov.** Použitie náležitého predižovacieho kábla na vonkajšiu prácu znižuje riziko zasiahnutia elektrickým prúdom.

**V prípade, kedy je použitie elektrického náradia / stroja vo vlhkom prostredí nevyhnutné, tak je potrebné ako ochrana proti napájaciemu napätiu použiť zvyškové prúdové zariadenie (RCD).** Použitie zariadenia RCD znižuje riziko úrazu elektrickým prúdom.

**Osobná bezpečnosť**

Zostaňte stále pozorný, venujte pozornosť tomu, čo robíte a počas práce s elektrickým náradím / strojom . používajte zdravý rozum. Nepoužívajte elektrické náradie / stroj, ak ste unavený, alebo pod vplyvom drog, alkoholu, alebo liekov. Dokonca aj chvíľa nepozornosti počas práce môže zapríčiniť vážne úrazy.

**Používajte prostriedky osobnej ochrany. Vždy si nasadte ochranné okuliare.** Používanie prostriedkov osobnej ochrany, akými sú pracovné respirátory, protišmyková ochranná obuv, prilby a chrániče sluchu znižujú riziko vážnych úrazov.

**Zabráňte náhodnému zapnutiu náradia. Pred pripojením, zdvihnutím, alebo prenášaním elektrického náradia / stroja k elektrickej sieti, batérii sa uistite, že je elektrický spínač je v polohe „vypnuté“.** Prenášaním elektrického náradia / stroja s prstom na spínači, alebo pripájanie elektrického náradia /stroja, keď je spínač v polohe „zapnuté“, môže zapríčiniť vážne úrazy.

**Pred zapnutím elektrického náradia / stroja odstráňte všetky kľúče a iné nástroje, ktoré sa používali na jeho nastavenie.** Kľúč ponechaný na rotujúcich častiach náradia / stroja môže zapríčiniť vážne úrazy.

**Nesiahajte a nenakláňajte sa príliš ďaleko, udržujte rovnováhu. Po celý čas udržujte náležité postavenie a rovnováhu.** Umožní to jednoduchšie ovládanie elektrického náradia / stroja v prípade neočakávaných situácií počas práce.

**Používajte ochranný odev. Neoblekajte si voľný odev, nenoste bižutériu. Udržujte vlasy a odev v dostatočnej vzdialenosti od pohyblivých častí elektrického náradia / stroja.** Voľný odev, bižutéria, alebo dlhé vlasy sa môžu zachytiť do pohyblivých častí náradia. Ak je zariadené prispôbené na pripojenie odsávača prachu, alebo zásobníka na prach, tak sa uistíte, či boli dobre pripojené a správne použité. Použitie odsávača prachu znižuje riziko ohrozenia zdravia spojené s prachom.

**Nedovoľte, aby skúsenosti z častého používania náradia / stroja mali za následok neopatrnosť a ignorovanie bezpečnostných pravidiel.** Nezodpovedná činnosť môže spôsobiť vážne zranenia v zlomku sekundy.

**Prevádzkovanie a starostlivosť o elektrické náradie / stroj**

**Nepretŕažujte elektrické náradie / stroj. Používajte vhodné elektrické náradie / stroj pre vybranú činnosť.** Správny výber elektrického náradia / stroja pre danú prácu zabezpečí lepšiu a bezpečnejšiu prácu.

**Nepoužívajte elektrické náradie / stroj, ak nefunguje jeho sieťový spínač.** Náradie / stroj, ktoré sa nedá ovládať pomocou sieťového spínača, je nebezpečné a je potrebné odovzdať ho do opravy.

**Pred nastavovaním, výmenou príslušenstva, alebo uskladnením elektrického náradia / stroja, odpojte zástrčku z napájacej zásuvky a/alebo batérie, pokiaľ sa dá odpojiť od elektrického náradia / stroja.** Takéto predbežné opatrenia zabráni náhodnému zapnutiu elektrického náradia / stroja.

**Náradie uskladňujte na mieste neprístupnom pre deti, nedovoľte, aby s elektrickým náradím / strojom pracovali osoby nezaškolené pre jeho obsluhu, alebo oboznámené s návodom pre elektrické zariadenie / stroj.** Elektrické náradie / stroj môže byť v rukách nezaškoleného používateľa nebezpečné.

**Zabezpečte náležitú údržbu elektrického náradia / stroja a príslušenstva. Kontrolujte náradie / stroj po stránke neprispôsobení, alebo zasekávania pohyblivých častí, poškodení častí a akýchkoľvek iných podmienok, ktoré môžu mať vplyv na fungovanie elektrického náradia / stroja. V prípade zistenia závad je potrebné ich pred použitím elektrického náradia / stroja odstrániť.** Veľa nehôd býva spôsobených nesprávnou údržbou náradia / stroja.

**Rezné nástroje je potrebné udržiavať čisté a naostrené.** Správne udržované rezné nástroje s ostrými hranami sa tak rýchlo nezaseknú a dajú sa počas práce jednoduchšie ovládať.

**Používajte elektrické náradia / stroje, príslušenstvo a nástroje atď. v súlade s týmito inštrukciami, pričom berte na**

**vedomie druh a podmienky práce.** Používanie náradia na iné práce, než na ktoré bolo navrhnuté, môže spôsobiť vytvorenie nebezpečných situácií.

**Rukoväte a uchopovacie plochy udržiavajte v čistote, suché a bez oleja a tuku.** Klzké rukoväte a upínacie plochy neumožňujú bezpečnú prevádzku a kontrolu náradia / stroja v nebezpečných situáciách.

## Opravy

**Opravy elektrického náradia / stroja zverte len k tomu oprávneným firmám, ktoré používajú výhradne originálne náhradné diely.** Bude tak zabezpečená náležitá bezpečnosť práce elektrického náradia.

## BEZPEČNOSTNÉ POKYNY

Oboznámte sa so spôsobom používania náradia. Predtým, než začnete zariadenie používať alebo nabíjať, oboznámte sa s obsahom používateľskej príručky. Dodržiavanie pokynov a odporúčaní, ktoré sú uvedené v príručke, znižuje riziko úrazov, riziko zásahu el. prúdom či požiaru. Zariadenie nie je určené na používanie v prostredí s potenciálne výbušnou atmosférou, s vysokou vlhkosťou a s vysokou prašnosťou. Teplota na mieste práce musí byť v rozpätí od +5 °C do +40 °C, a relatívna vlhkosť nesmie presiahnuť 80 %. Zariadenie sa nesmie používať v blízkosti miest, kde sa rozprašuje voda.

Zariadenie musí byť položené na rovny, tvrdý a plochý podklad.

Postarajte sa, aby vetracie otvory v plášti zariadenia neboli počas používania ani po použití ničím zablokované či upchaté.

Počas práce sa niektoré prvky plášťa môžu zohriať na vysokú teplotu, nedotýkajte sa ich, keďže sa môžete popáliť. Zariadenie pri prenášaní uchopujte iba za rúčky. Zariadenie pred presunutím vždy najprv vypnite. Zapínač musí byť vo vypnutej polohe a akumulátory musia byť vytiahnuté zo zariadenia.

Vždy dodržiavajte maximálny tlak hustených výrobkov. Používajte manometer (integrovany alebo osobitný) na kontrolovanie tlaku vo vnútri husteného výrobku. Následkom prekročenia maximálneho tlaku môže dôjsť k poškodeniu husteného produktu, či dokonca k jeho roztrhnutiu. V dôsledku roztrhnutia výrobku môže dôjsť k vážnym úrazom a nehodám.

Pravidelne kontrolujte, či hodnoty merané integrovaným manometrom náradia sa zhodujú s hodnotami meranými kalibrovaným manometrom.

Náradie pred každým použitím kontrolujte, či nie je poškodené. Ak si všimnete akékoľvek puknutia, pretretia alebo iné poškodenia, zariadenie nepoužívajte, kým nebudú odstránené.

Zariadenie je určené na používanie iba s flexibilnými tlakovými hadičkami. Hadičky pripojené k zariadeniu musia byť odolné voči tlaku, ktorý dokáže kompresor vytvoriť. Hadičky určené pre tlak vyšší než 7 bar / 0,7 Mpa, musia mať ochrannú plášť, napr. vo forme ocelových nitiek.

Pred pripojením hadičky k zariadeniu skontrolujte, či nie je hadička poškodená. Ak sú viditeľné pretretia plášťa, puknutia alebo si všimnete unikajúci vzduch, poškodenú hadičku ďalej nepoužívajte a pred ďalším použitím poškodenú hadičku vymeňte na novú, nepoškodenú.

Hadičku počas používania nikdy neohýbajte, neskrúčajte, zabráňte, aby sa vytvoril uzol. V dôsledku ohnutia sa môže zmenšiť vnútorný priemer natoľko, že vzduch nebude pretekať. Môže to viesť k poškodeniu hadičky alebo dokonca k jej roztrhnutiu, čo môže byť príčinou vážnych a nebezpečných úrazov. Hadička sa tiež následkom ohýbania a skrúcania rýchlejšie opotrebuje. Hadičku nikdy nepoužívajte na prenášanie náradia. Hadičku počas používania príliš nenapínajte, nenaťahujte.

Nevytvárajte dlhé vzduchovody na prenášanie stlačeného vzduchu. Kratšie vzduchovody sa ľahšie kontrolujú. Všetky zariadenia a príslušenstvo pripojené ku kompresoru musia byť odolné aspoň voči tlaku, ktorý kompresor dokáže vytvoriť. Bezpečnostný ventil v žiadnom prípade nenastavujte alebo neupravujte. Nesprávne nastavený alebo upravený bezpečnostný ventil môže viesť k poškodeniu výrobku, čo môže následne spôsobiť vážny úraz či nehodu.

Zariadenie nepoužívajte ako prístroj používaný na umelé dýchanie, na rozprašovanie či striekanie akejkoľvek látky, alebo akýmkoľvek iným spôsobom, ktorý nie je zreteľne opísaný v príručke.

Prúd vzduchu nikdy nemierte na seba alebo na iných ľudí či zvieratá. Nekontrolujte prstom alebo akoukoľvek inou časťou tela, či zariadenie hustí (čerpá) vzduch.

Pred tým, než pripojíte hadičku a príslušenstvo k zariadeniu, vždy skontrolujte, či je zariadenie vypnuté.

Zariadenie nie je určené na používanie deťmi.

## POUŽÍVANIE VÝROBKU

### Príprava na prácu/používanie

Výrobok vytiahnite z balenia/obalu i odstráňte všetky prvky balenia.

Skontrolujte, či je zapínač vo vypnutej polohe – O.

Keď je vybraný akumulátor, prepnite prepínač napájania na polohu OFF.

Vyberte typ výrobku, ktorý sa má čerpať. Kompresor ponúka možnosť hustenia výrobkov, ktoré vyžadujú veľké množstvo vzduchu, napr. matracov, plážových loptičiek ap., alebo hustenia výrobkov, ktoré vyžadujú vysoký tlak, napr. pneumatík, loptičiek ap. Pre oba režimy sa používajú iné hadice a príslušné koncovky.

Ak zvolíte režim veľkého objemu, pripojte hadicu do otvoru na zadnej strane plášť (II). Hadica má zárezy, cez ktoré musia prechádzať kolíky otvoru, a následne hadicou otočte, aby ste ju zaistili v otvore.

Ak je zvolený režim vysokého tlaku, hadica je trvalo namontovaná ku kompresoru a stačí, keď ju iba rozviniete z rúčky na zadnej strane plášťa. Vo ventile hadice môžete namontovať vybranú pracovnú koncovku. Umiestnite páku ventila tak, aby bola rovnobežne

s ventilom, a následne zasunúť do ventila koncovku (III), potom spustíte páku ventila, aby ste zablokovali koncovku vo ventile (III). Vyberte spôsob napájania, akumulátor alebo elektroinštalácia vozidla 12 V. Zasuňte akumulátor do vodiacich drážok priehradky akumulátora, až kým nezapadne do priehradky (IV). Ak ste zvolili napájanie z elektroinštalácie vozidla 12 V, prepnite prepínač napájania na polohu označenú symbolom svetla. Úplne rozopnite napájací kábel a zástrčku zastrčte do kompatibilnej autozásuvky. Pripojte vybranú hadicu k hustenému výrobku. Kompresor je pripravený na použitie.

### Zapínanie a vypínanie

Zariadenie sa zapína zapínačom. Vypínač má tri polohy. Stredná znamená, že je vo vypnutej polohe – O. Prepnutie prepínača na polohu – I znamená prácu v režime vysokého tlaku. Prepnutie prepínača na polohu – II znamená prácu v režime veľkého objemu.

### Používanie zariadenia

Zariadenie má displej a ovládací panel vo forme tlačidiel. Tlačidlo označené PSI/BAR/kPa sa používa na výber jednotky tlaku, ktorý sa zobrazuje na displeji. Stláčaním tlačidla zmeníte tlakovú jednotku v cykle: PSI (libry/štvorcová stopa); bary a kilopascaly. Tlačidlá označené „+“ a „-“ sa používajú na zmenu hodnoty tlaku vo vybranej jednotke. Tlačidlo označené „+“ je určené na zvýšenie hodnoty, a tlačidlo označené „-“ na zníženie hodnoty.

Tlačidlami môžete nastaviť samočinné skončenie hustenia po dosiahnutí požadovaného (nastaveného) tlaku. Tento režim je dostupný iba v režime vysokého tlaku. Režim vysokého objemu neumožňuje samočinne skončiť hustenie po dosiahnutí nastaveného tlaku.

Tlačidlami nastavte požadovaný tlak. Po približne 3 sekundách od posledného stlačenia tlačidla začne na displeji blikať nastavená hodnota, a následne sa na displeji začne zobrazovať 0.

Pri hustení sa na displeji zobrazí aktuálny tlak, a po dosiahnutí nastavenej hodnoty sa hustenie samočinne zastaví.

Kompresor sa môže používať aj na rýchlejšie odčerpávanie vzduchu z nahustených výrobkov. Táto funkcia je dostupná iba v režime veľkého objemu. Hadicu, ktorá je určená na hustenie v tomto režime, pripojte k prívodu vzduchu a potom k výrobku, z ktorého sa má odčerpať vzduch. Kompresor spustíte v režime veľkého objemu a počkajte, kým sa z výrobku nevyčerpá vzduch. Varovanie! Kompresor sa nesmie používať ako vákuové čerpadlo.

Pri napájaní z akumulátora, po prepnutí prepínača napájania na symbol svetla, začne sa nevelká lampa integrovaná v bočnej časti plášťa.

### Bezpečnostné pokyny nabíjania akumulátorov

Pozor! Predtým, než začnete nabíjať, uistite sa, či korpus nabíjačky, kábel a zástrčka nie sú prasknuté alebo nejakým spôsobom poškodené. Ak je nabíjacia stanica alebo zdroj napájania nefunkčné alebo poškodené, v žiadnom prípade ich nepoužívajte! Na nabíjanie akumulátorov používajte iba nabíjačku a zdroj, ktoré sú dodané v súprave. V prípade použitia inej nabíjačky či zdroja môže dôjsť k požiaru alebo k poškodeniu zariadenia. Akumulátor sa môže nabíjať iba v zatvorenej, suchej miestnosti, ktorá je chránená pred prístupom nepovolaných osôb, predovšetkým detí. Nabíjacia stanica a zdroj musia byť počas nabíjania pod neustálym dohľadom dospelé osoby! V prípade, ak musíte opustiť miestnosť, v ktorej prebieha nabíjanie, nabíjačku odpojte od el. napätia vytiahnutím zástrčky nabíjačky z el. zásuvky. V prípade, ak z nabíjačky uniká dym, cítite podozrivý zápach ap. okamžite vytiahnite zástrčku nabíjačky z el. zásuvky!

Vŕtací skrutkovač sa dodáva s nenabíjateľným akumulátorom, preto pred začatím práce musíte akumulátor nabiť v súlade s predcou, ktorá je opísaná nižšie, pomocou napájacej a nabíjacej stanice, ktorá je súčasťou súpravy. Akumulátory typu Li-Ion (lítiovo-iónové) neprejavujú tzv. „pamätový jav“, vďaka čomu sa môžu nabíjať v ľubovoľnej chvíli. Avšak napriek tomu odporúčame, aby ste akumulátor pri normálnej práci úplne vybili, a následne úplne nabili. Ak to vzhľadom na charakter práce nemôžete zakaždým zabezpečiť, potom to robte aspoň raz na niekoľko pracovných cyklov. Akumulátory v žiadnom prípade nevybíjajte skratovaním kontaktov akumulátora, pretože v opačnom prípade sa akumulátor môže trvalo poškodiť! Tiež v žiadnom prípade nekontrolujte úroveň nabitia akumulátora skratovaním kontaktov (elektród), tzn. kontrolovaním iskrenia.

### Uchovávanie akumulátora

Na predĺženie životnosti akumulátora zabezpečte náležité podmienky uchovávania. Trvácnosť akumulátora je približne 500 cyklov „nabítenie - vybitie“. Akumulátor uchovávajte pri teplote v rozsahu od 0 do 30 stupňov Celzia, a pri relatívnej vlhkosti vzduchu 50 %. Ak chcete akumulátor uchovávať dlhší čas, vybité ho na približne 70 % kapacity. V prípade, ak akumulátor dlhší čas nepoužívate, pravidelne, aspoň raz rok, ho nabíte. Zabrňte, aby sa akumulátor nadmerne vybil, pretože to skracuje jeho trvácnosť a môže sa trvalo poškodiť.

Akumulátor sa počas uchovávania postupne pomaly samovoľne vybíja. Proces samovoľného vybíjania závisí od teploty uchovávania, čím vyššia teplota, tým je proces samovoľného vybíjania rýchlejší. V prípade nesprávneho uchovávania akumulátorov, môže dôjsť k nebezpečnému úniku elektrolytu. V prípade, ak dôjde k úniku elektrolytu, uniknutý elektrolyt zabezpečte neutralizujúcim prípravkom, v prípade kontaktu elektrolytu s očami, oči okamžite prepláchnite veľkým množstvom vody a bezodkladne vyhľadajte lekársku pomoc. Zariadenie sa v žiadnom prípade nepoužívajte, ak má poškodený akumulátor. V prípade, ak sa

akumulátor úplne opotrebuje, môže ho likvidovať iba špecializované centrum, ktoré sa zaoberá likvidáciou odpadov tohto typu.

#### *Preprava akumulátorov*

Lítiovo-iónové akumulátory sa v zmysle platných predpisov považujú za nebezpečné materiály. Používateľ môže zariadenie, výrobok s akumulátorom alebo iba samotné akumulátory prepravovať iba suchozemskou prepravou. V takom prípade nemusia byť splnené dodatočné podmienky. V prípade poverenia prepravy tretím osobám (napríklad v prípade zásielky kuriérskou spoločnosťou) postupujte podľa platnej legislatívy týkajúcej sa prepravy nebezpečných materiálov. Pred zásielkou túto záležitosť konzultujte s osobou, ktorá má náležité kvalifikácie. Poškodené akumulátory sa nesmú prepravovať. Počas prepravy musia byť akumulátory, ktoré sa dajú vybrať, vybraté z náradia, kontakty akumulátorov musia byť náležite zabezpečené, napr. izolačnou páskou. Akumulátory v balení zabezpečte takým spôsobom, aby sa počas prepravy vo vnútri balenia nemohli premiestňovať. Tiež dodržiavajte platné miestne predpisy týkajúce sa prepravy nebezpečných materiálov.

#### *Nabíjanie akumulátora*

Pozor! Pred nabíjaním odpojte zdroj nabíjacej stanice od el. napätia vytiahnutím zástrčky napájacieho kábla zdroja z el. zásuvky. Okrem toho mäkkou, suchou handričkou vyčistite akumulátor a jeho kontakty, odstráňte prípadnú špinu a prach.

Akumulátor má integrovaný ukazovateľ úrovne nabitia. Keď stlačíte tlačidlo, zasvietia kontrolky ukazovateľa (II), čím viac, tým je akumulátor viac nabitý. Keď po stlačení zapínača kontrolky nesvietia, znamená to, že je daný akumulátor úplne vybitý.

Akumulátor vytiahnite (odpojte) z náradia.

Akumulátor zasuňte do priehradky nabíjačky (V).

Nabíjačku pripojte k el. napätiu (zástrčku nabíjačky zastrčte do el. zásuvky).

Zasvieti červená kontrolka, to znamená, že prebieha proces nabíjania.

Keď sa nabíjanie skončí, červená kontrolka zhasne a zasvieti sa zelená, to znamená, že akumulátor je úplne nabitý.

Zástrčku zdroja vytiahnite z el. zásuvky.

Stlačte tlačidlo západky (blokady) akumulátora a vytiahnite ho z nabíjacej stanice.

Pozor! Keď nabíjačku pripojíte k el. napätiu a zasvieti zelená kontrolka, vložený akumulátor je úplne nabitý. Nabíjačka v takom prípade nespustí proces nabíjania.

## ÚDRŽBA

Zariadenie vždy po každom použití vypínačom, a následne odpojte (vytiahnite) akumulátor alebo zástrčku napájacieho kábla z el. zásuvky.

Varovanie! Všetky činnosti údržby sa môžu vykonávať iba vtedy, keď je akumulátor odpojený od zariadenia, alebo keď je vytiahnutá zástrčka z el. zásuvky.

Plášť zariadenia čistíte mäkkou a vlhkou handričkou, alebo prúdom stlačeného vzduchu s tlakom maximálne 0,3 MPa. Vetracie otvory môžete čistiť aj štetcom alebo kefou s mäkkými plastovými štetinami. Na čistenie nepoužívajte alkohol, rozpúšťadlá, kyseliny ani žieraviny. Kompresor je po vyčistení pripravený na ďalšie používanie alebo uskladnenie.

## PREPRAVA A USKLADNENIE

Zariadenie prenášajte držiak za rúčky alebo podstavec. Pri preprave dopravnými prostriedkami kompresor chráňte pred presúvaním. Zariadenie prepravujte a uschovávajte iba vpinuté zariadenie, s odpojeným (vytiahnutým) akumulátorom a vytiahnutou zástrčkou z el. zásuvky. Výrobok uchovávajte v uzatvorených dobre vetraných miestnostiach. Zariadenie pri skladovaní a pri preprave chráňte pred priamym slnečným žiarením, zdrojmi tepla, ako aj pred zrážkami. Miesto, na ktorom zariadenie uchovávajte, musí byť chránené pred prístupom nepovolaných osôb, najmä detí. Na zariadenie nikdy nič nekladte.

## TERMÉK JELLEMZŐI

A vezeték nélküli kompresszor lehetővé teszi kerekek és más termékek, pl. labdák és matracok pumpálását sűrített levegő segítségével. A termék lehetővé teszi mind az akkumulátorról, mind a jármű 12 V-os elektromos rendszeréről való működtetést. A készülék megfelelő, megbízható és biztonságos működése a helyes üzemeltetésen múlik, ezért:

### A termék használata előtt olvassa el az egész használati útmutatót és őrizze azt meg.

A biztonsági előírások és a jelen útmutató ajánlásainak be nem tartásából eredő károkat a gyártó nem felel.

## TERMÉK TARTOZÉKAI

Az YT-23247 esetében a termék egy akkumulátorral és egy töltővel van ellátva. Az YT-23248 cikk nem rendelkezik akkumulátorral és töltővel. Mindkét termék olyan tartozékokkal van ellátva, amelyek megkönnyítik különböző tárgyat pumpálását.

## MŰSZAKI ADATOK

Paraméter	Mértékegység	Érték
Katalógusszám		YT-23247, YT-23248
Névleges feszültség	[V d.c.]	18
Névleges teljesítmény	[W]	60
Névleges nyomás	[MPa / bar / PSI]	1,1 / 11 / 160
Pumpálási hatékonyság	[l/min]	12
Zajszint		
- hangnyomásszint $L_{pA} \pm K$	[dB(A)]	71,2 ± 3,0
- hangteljesítményszint $L_{WA} \pm K$	[dB(A)]	82,2 ± 3,0
Rezgésszint	[m/s <sup>2</sup> ]	9,75 ± 1,5
Tömeg	[kg]	1,65
Védettségi szint		IPX0
Akkumulátor típusa		Li-Ion
Akkumulátor kapacitása	[Ah]	3
Töltő*		
Bemeneti feszültség	[V~]	220 - 240
Hálózati frekvencia	[Hz]	50 / 60
Névleges teljesítmény	[W]	60
Kimeneti feszültség	[V d.c.]	21 DC
Kimeneti áram	[A]	2,4
Töltési idő*	[h]	1,5

\* csak akkumulátorral és töltővel felszerelt modellek esetében

\*\* a feltüntetett töltési idő csak a táblázatban feltüntetett kapacitású akkumulátorra vonatkozik

A zajszint nyilatkozott értéke hagyományos vizsgálati módszerekkel lett meghatározva és szerszámok összehasonlítására alkalmas. A zajszint nyilatkozott értéke az expozíció előzetes értékelésekor is felhasználható.

Figyelem! Az operátor védelme érdekében meg kell határozni azokat a biztonsági óvintézkedéseket, amelyek az emisszió valós felhasználási körülmények között meghatározott expozícióra vannak alapozva (ideértve a munkaciklus mindegyik részét, például azt az időt, amikor a szerszám ki van kapcsolva, amikor alapjáraton működik, vagy az aktiválási időt).

## AZ ELEKTROMOS KISGÉPEK BIZTONSÁGÁRA VONATKOZÓ, ÁLTALÁNOS FIGYELMEZTETÉSEK

**Figyelmeztetés! Meg kell ismerkedni az összes figyelmeztetéssel, utasítással, illusztrációval, valamint az elektromos eszközzel / géppel szállított specifikációkkal.** Ezek be nem tartása elektromos áramütéshez, tűzhöz vagy komoly testi sérüléshez vezethet.

**Meg kell őrizni minden figyelmeztetést, valamint a használati utasítást, hogy később meg lehessen nézni.**

A kezelési utasításban használt „elektromos berendezés / gép” fogalom vonatkozik minden, elektromos árammal működtetett berendezésre/ gépre, vezetékessre és vezeték nélküli egységekre.

**Biztonság a munkahelyen**

A munkavégzés helyét jól meg kell világítani, és tisztán kell tartani. A rendetlenség és a nem kellő megvilágítás balesetek okozója lehet.

**Nem szabad az elektromos berendezésekkel / gépekkel fokozottan robbanásveszélyes, tűzveszélyes folyadékokat, gázokat, gőzöket tartalmazó környezetben dolgozni.** Az elektromos berendezések / gépek szikrázhatnak, amely meggyújtja a port vagy a párákat.

**Nem szabad a munkavégzés helyére gyermekeket vagy kívülálló személyeket engedni.** A koncentráció elvesztése a kontrol elvesztéséhez vezethet.

**Elektromos biztonság**

Hálózati kábel dugaszának illenie kell az elektromos hálózat dugaszolóaljzatába. Semmilyen módon nem szabad változtatni dugaszon. Nem szabad semmilyen dugaszadapert használni az elektromos berendezésekkel / gépekkel. Ha a dugaszok vagy dugaszolóaljzatok nincsenek átalakítva, az csökkenti az áramütés veszélyét.

**Kerülni kell, hogy a test és a gép olyan földelt felületekkel érintkezzen, mint csövek, fűtőtestek és hűtők.** A test földeltsége növeli az áramütés veszélyét.

**Nem szabad a az elektromos berendezést / gépet csapadéknak vagy nedvességnek kitenni.** A víz és nedvesség, amely az elektromos berendezés / gép belsejébe jut, megnöveli az elektromos áramütés veszélyét.

**Ne vágja el a hálózati kábelt. Ne használja a hálózati kábelt az eszköz hordozásához, vonszolásához vagy a dugasz kihúzásához hálózati dugaszolóaljzatból.** Kerülje, hogy a hálózati kábel hővel, olajjal, éles szélékkel és mozgó alkatrészekkel érintkezzen. A sérült vagy összehabalyodott hálózati kábel növeli az áramütés veszélyét.

**Amennyiben zárt helyiségen kívül dolgozik, kültéri hosszabbítót kell használni.** Kültéri hosszabbító használata csökkenti az áramütés veszélyét.

**Abban az esetben, ha az elektromos berendezés /gép nedves környezetben történő használatát nem lehet elkerülni, a tápfeszültség elleni védelemként áram-védőkapcsolót (RCD) kell használni.** Az RCD használata csökkenti az elektromos áramütés veszélyét.

**Személyes biztonság**

Legyen résen, figyeljen arra, amit csinál, és használja a józan eszét az elektromos berendezéssel / géppel végzett munka közben. Nem használja a elektromos berendezést / gépet, ha fáradt, illetve tudatmódosító szerek, alkohol vagy gyógyszer hatása alatt áll. A munkavégzés során már egy pillanatnyi figyelmetlenség komoly testi sérülésekhez vezethet.

**Használjon egyéni védőeszközöket. Mindig vegyen fel védőszemüveget.** Az olyan egyéni védőeszközök használata, mint a porvédő álarc, csúszásgátló munkavédelmi cipő, sisak és fülvédő, csökkenti a komoly testi sérülések veszélyét.

**Előzze meg a véletlen beindítást. Bizonyosodjon meg róla, hogy a kapcsoló „kikapcsolt” állásban van, mielőtt az elektromos berendezést / gépet csatlakoztatja a tápfeszültséghez és/vagy az akkumulátorhoz, felemeli vagy hordozza azt.**

Az elektromos berendezés / gép olyan módon történő szállítása, hogy az ujjai az elektromos berendezés / gép kapcsolóján vagy betáplálásán van, illetve ha a kapcsoló „bekapcsolt” állapotban van, súlyos, testi sérüléseket okozhat.

**Az elektromos berendezés / gép bekapcsolása előtt el kell távolítani minden olyan kulcsot és egyéb szerszámot, amelyet a gép beállításához használt.** Az elektromos berendezés / gép forgó elemein hagyott kulcs súlyos, testi sérüléseket okozhat.

**Ne nyújtózkodjon és ne hajoljon ki túl messze. Mindig tartsa meg a kellő testhelyzetet és az egyensúlyát.** Ez lehetővé teszi, hogy uralma alatt tartsa az elektromos berendezést / gépet a munkavégzés közben bekövetkező váratlan helyzetekben.

**Öltözzön megfelelően. Ne viseljen laza ruházatot és ékszereket. Tartsd távol a haját és a ruháját az elektromos berendezés / gép mozgó alkatrészeitől.** A laza ruházatot, ékszereket és a hosszú haját a mozgó alkatrészek elkaphatják.

**Ha a berendezések úgy vannak kialakítva, hogy csatlakoztatni lehet hozzájuk porszivót vagy porgyűjtőt, győződjön meg róla, hogy azokat csatlakoztatták és jól használják.** A porszivó használata csökkenti a porral kapcsolatos veszélyek kockázatát.

**Ne engedje, hogy a berendezés / gép használata során szerzett tapasztalatai gondatlanná tegyék, és figyelmen kívül hagyja a biztonsági szabályokat.** A gondatlan cselekvés egy pillanat alatt súlyos balesetek okozója lehet.

**Az elektromos berendezés / gép használata és gondozása**

**Ne terhelje túl az elektromos berendezést / gépet.** Használja a kiválasztott alkalmazáshoz megfelelő elektromos berendezést / gépet. A megfelelő elektromos berendezés / gép jobb és biztonságosabb munkát tesz lehetővé, ha azt a tervezett terheléshez használják.

**Ne használja az elektromos berendezést / gépet, ha az elektromos kapcsolóval nem tudja be- és kikapcsolni.** A berendezés / gép, amit nem lehet a hálózati kapcsolóval kontrollálni, veszélyes, és meg kell javíttatni.

**Mielőtt hozzáfog az elektromos berendezés / gép beállításához, tartozékának cseréjéhez vagy tárolása előtt, húzza ki a dugaszt a hálózati dugaszolóaljzatból és/vagy vegye ki az akkumulátort, ha az kivehető az elektromos berendezésből / gépből.** Az ilyen megelőző intézkedések lehetővé teszik az elektromos berendezés / gép véletlen bekapcsolását.

**Tartsa a szerszámot gyermekektől elzárva, ne engedje, hogy olyan személyek kezeljék az elektromos berendezést / gépet, akik nem ismerik azt, vagy az elektromos berendezés / gép jelen használati utasítását.** Az elektromos berendezés / gép veszélyesek a nem kioktatott személyek kezében.

**Tartsa karban az elektromos berendezést / gépet és a tartozékokat. Ellenőrizze az elektromos berendezést / gépet, hogy**

minden megfelelően illeszkedik-e, vagy a mozgó alkatrészek nincsenek-e beékelődve, nincsenek-e sérült alkatrészek, valamint nincs-e bármilyen más olyan körülmény, ami hatással lehet az elektromos berendezés / gép működésére. A hibákat meg kell javítani az elektromos berendezés / gép használatá előtti. Számos baleset okozója az elektromos berendezés / gép nem megfelelő karbantartása.

**A vágó szerszámokat tiszta és megélesített állapotban kell tartani.** A kellően karbantartott, éles vágószerszámokat könnyebb kezelni a munkavégzés során, nehezebben ékelődnek be.

**Az elektromos berendezést / gépet, annak tartozékait, betét szerszámait stb. a jelen használati utasításnak megfelelően használja, a munka fajtájának és a munkavégzés körülményeinek a figyelembe vételével.** Ha az eszközt nem a rendeltetésének megfelelő fajtájú munkához használja, az növeli a veszélyes helyzetek előállásának lehetőségét.

**A nyelveket és fogófelületeket tartsa szárazon, tisztán, olajtól és kenőanyagtól mentesen.** A csúszós nyél vagy fogófelület nem teszi lehetővé az elektromos berendezés / gép.

#### Javítások

**Az elektromos berendezést / gépet kizárólag erre jogosult szervizekben és csak eredeti cserealkatrészek használatával szabad javítani.** Ez biztosítja az elektromos eszköz működésének biztonságát.

### BIZTONSÁGI ELŐÍRÁSOK

Ismerje meg a szerszám működését. A használati útmutató tartalmának elolvasása előtt ne vegye igénybe és ne töltsse a készüléket. Az útmutatóban található utasítások betartása csökkenti a baleset, az áramütés és a tűz veszélyét.

A készülék nem használható potenciálisan robbanásveszélyes, valamint magas páratartalmú és poros környezetben. A munkahelyi hőmérsékletnek +5 °C és +40 °C között kell lennie, a relatív páratartalom pedig nem haladhatja meg a 80%-ot. A készüléket nem szabad olyan helyeken üzemeltetni, ahol víz van permetezve.

A készüléket kizárólag kemény, egyenletes és sima felületre helyezze.

Ügyeljen arra, hogy a készülék házának szellőzőnyílásai ne legyenek eltömődve működés közben és azt követően.

Működés közben a ház egyes elemei magas hőmérsékletre hevülhetnek, megérintésük égési sérülést okozhat. A készüléket csak a fogantyúnál fogva szabad áthelyezni. A készüléket az áthelyezés előtt kapcsolja ki. A kapcsológombnak kikapcsolt állapotban kell lennie, az akkumulátorokat pedig ki kell venni a készülékből.

Vegye figyelembe a pumpálni kívánt termék maximális megengedett nyomását. A pumpált termék belsejében uralkodó nyomást a manométer segítségével ellenőrizze. A maximális nyomás túllépése kárt tehet a pumpált termékben, vagy akár a szétszakadáshoz vezethet. A termék szétszakadása komoly sérüléseket okozhat.

Időközönként ellenőrizze, hogy a szerszám beépített manométere egy kalibrált manométerrel megegyező értéket mutat-e.

Minden használat előtt ellenőrizze a szerszám állapotát. Ha bármilyen repedést, horzsolást vagy egyéb sérülést vél felfedezni, ne használja a szerszámot a hiba eltávolításáig.

A készülék kizárólag flexibilis pneumatikus tömlőkkel használható. A készülékhez csatlakoztatott tömlőknek legalább a készülék által előállított nyomást kell eltűrniük. A 7 bar / 0,7 MPa nyomást meghaladó tömlőknek védőzsinórral, pl. dróttal kell rendelkezniük.

Mielőtt a tömlőt a készülékhez csatlakoztatná, ellenőrizze, hogy a tömlő nem sérült-e. Ha a tömlő burkolata horzsol, repedt vagy valahol eresz, hagyjon fel a sérült tömlő használatával és a szerszám működtetése előtt cserélje ki azt egy újra.

A szerszám használatakor ne hajlítsa meg és ne törje meg a tömlőt. A tömlő megtörése csökkentheti a belső átmérőjét, ami szélsőséges esetben a levegőáram teljes elállásához vezethet. Ez kárt tehet a tömlőben vagy a szétszakadáshoz vezethet, ami komoly sérülést okozhat. A tömlő megtörése és megcsavarása továbbá csökkenti az élettartamát. Soha ne helyezze át a szerszámot a tömlőnél fogva. Munkavégzés közben ne feszítse meg túlzottan a tömlőt.

Kerülje a hosszú, sűrített levegőt szállító körök létrehozását. A rövidebb köröket könnyebb irányítani.

A kompresszoros csatlakoztatott valamennyi eszköznek és tartozéknak el kell viselnie legalább azt a nyomást, amelyet a kompresszor képes előállítani.

Tilos a biztonsági szelep önálló beállítása vagy módosítása. A nem megfelelően beállított vagy módosított biztonsági szelep károsíthatja a terméket, ami súlyos sérülést okozhat.

Ne használja a készüléket lélegeztetőgépként, bármilyen anyag permetezésére, vagy egyéb, a használati útmutatóban nem említett módon.

Soha ne irányítsa a légáramot saját magára vagy más személyekre, állatokra. A készülék működésének helyességét ne az ujjával vagy egyéb testrészével ellenőrizze.

Győződjön meg, hogy a készülék ki van kapcsolva, mielőtt csatlakoztatja hozzá a tömlőt és a tartozékokat.

Gyermekek nem használhatják a készüléket.

### TERMÉK HASZNÁLATA

#### Előkészítés

Vegye ki a terméket a csomagolásból és távolítsa el a csomagolás mindegyik elemét.

Ellenőrizze, hogy a kapcsológomb kikapcsolt - O helyzetben van-e.

Ha az akkumulátort választja, fordítsa a tápkapcsolót OFF állásba.

Válassza ki a pumpálni kívánt termék típusát. A kompresszor lehetővé teszi nagy mennyiségű levegőt igénylő termékek, például



matracok, strandlabdák stb., vagy nagy nyomást igénylő termékek, például gumiabronsok, labdák stb. pumpálását. Mindkét üzemmódban más tömlők és a hozzájuk tartozó csatlakozók használandók.

Ha a nagy térfogatú üzemmódot választja, csatlakoztassa a tömlőt a ház hátulján található aljzathoz (II). A tömlőn hornyok találhatóak, amelyeken át kell vezetni az aljzat pöckeit, majd el kell forgatni a tömlőt, hogy az rögzüljön az aljzatban.

Ha a nagynyomású üzemmód van kiválasztva, a tömlő tartósan a kompresszorhoz van csatlakoztatva, és csak le kell tekerni a ház hátulján lévő fogantyúról. A tömlő szelepebe behelyezhető a kiválasztott munkafej. Állítsa be a szelepkart úgy, hogy az párhuzamos legyen a szeleppel, majd helyezze be a fejet (III) a szelepbé és nyomja le a szelepkart a fej szeleppben való rögzítése végett (III).

Válassza ki az áramellátás módját, akkumulátor vagy a jármű 12 V-os rendszere.

Csúsztassa az akkumulátort az aljzat vezetősínjeibe és tolja be, amíg be nem (IV) reteszeliődik.

Ha a jármű 12 voltos elektromos rendszerét választja ki tápellátásként, fordítsa a tápkapcsolót a lámpa szimbólum által jelzett helyzetbe.

Húzza ki teljesen a tápkábel, és dugja be az úgynevezett szívargyújtóba.

Csatlakoztassa a kiválasztott tömlőt a pumpált termékhez.

A kompresszor használatra kész.

### *Be- és kikapcsolás*

A készülék a kapcsológombbal kapcsolható be. A kapcsoló három helyzetbe állítható. A középső azt jelenti, hogy a kapcsológomb kikapcsolt - O helyzetben van-e.

A kapcsológomb I helyzetbe való állítása a nagynyomású üzemmódban való működést jelzi.

A kapcsológomb II helyzetbe való állítása a nagy térfogat üzemmódban való működést jelzi.

### *Készülék használata*

A készülék kijelzővel és vezérlőpanellel van ellátva. A kijelzőn látható nyomás mértékegységének kiválasztására a PSI/BAR/kPa gomb szolgál. A gomb megnyomása az alábbi ciklusnak megfelelően módosítja a nyomás mértékegységét: PSI (font/négyzetláb); bar és kilopascal.

A „+” és „-” gombokkal módosítható a nyomás értéke. A „+” jelöléssel ellátott gomb a nyomás növelésére, míg a „-” jelöléssel ellátott gomb a nyomás csökkentésére szolgál.

A gombokkal beállítható a pumpálás automatikus befejezése a kívánt nyomás elérése után. Ez az üzemmód csak nagynyomású üzemmódban áll rendelkezésre. Nagy térfogat üzemmódban nincs lehetőség a pumpálás automatikus kikapcsolására a beállított érték elérése után.

Állítsa be a kívánt nyomást a gombokkal. Az utolsó gomb megnyomása után körülbelül 3 másodperccel a beállított érték villogni kezd a kijelzőn, majd a kijelzőn a 0 jelenik meg.

Pumpálásakor a kijelzőn megjelenik az aktuális nyomás, és a beállított érték elérésekor a pumpálás automatikusan leáll.

A kompresszor a korábban felfújt termékekből származó levegő gyorsabb kiengedésére is használható. Ez a funkció kizárólag nagy térfogat módban érhető el. Csatlakoztassa az ebben az üzemmódban való pumpálásra szolgáló tömlőt a levegőbemenet-hez, majd ahhoz a termékhez, amelyből ki szeretné engedni a levegőt. Indítsa el a kompresszort nagy térfogatú üzemmódban, és várja meg, amíg a levegő távozik a termékből.

Figyelem! A kompresszor nem használható vákuumszivattyúként.

Akkumulátoros tápellátás esetén a főkapcsoló lámpa szimbólumra történő elforgatása bekapcsolja a ház oldalába épített kisméretű lámpát.

### *Akkumulátor feltöltésével kapcsolatos biztonsági utasítások*

Figyelem! A töltés megkezdése előtt ellenőrizze le, hogy a tápegység háza, a vezeték és a dugó nincs-e megrepedve vagy sérülve. Tilos nem megfelelően működő vagy károsodott töltőállomást és tápegységet használni! Az akkumulátort kizárólag a termékhez mellékelt töltővel és tápegységgel töltsé. Egyéb tápegység használata tűzhöz vagy a készülék károsodásához vezethet. Az akkumulátor töltése kizárólag száraz, illetékelen hozzáféréstől (különösen gyermekektől) védett, beltéri helyiségben hajtható végre. Tilos a töltőállomást és a tápegységet felhőt személy folyamatos felügyelete nélkül használni! Ha annak a helyiségnek az elhagyására van szükség, amelyben a töltés zajlik, húzza ki a tápegységet a konnektorból. Ha a töltőből füst szabadul fel vagy gyanús szagot érez, stb., azonnal húzza ki a töltő dugóját az elektromos aljzatból!

A kompresszor lemerült akkumulátorral kerül szállításra, ezért a munka megkezdése előtt töltsé azt fel az alább leírtaknak megfelelően, a készletben található tápegység és töltőállomás segítségével. A Li-Ion (lítium-ion) típusú akkumulátorok mentesek a „memóriahatástól”, így bármelyik pillanatban tölthetők. Ajánlott azonban az akkumulátor teljes lemerítése normál munkavégzéssel, majd a teljes feltöltése. Ha a munkálatok természeté nem teszi lehetővé az akkumulátor ilyen jellegű töltését, néhány, vagy tizen-egynéhány használati ciklusként legalább egyszer hajtsa végre a fent ajánlott teljes töltést. Semmilyen körülmények között sem megengedett az akkumulátor lemerítése az elektródák rövidre zárásával, mivel az visszafordíthatatlan károkat okozhat! Nem megengedett az akkumulátor töltöttségének az elektródák összeérintésével és a szikrák tanulmányozásával való ellenőrzése.

### *Akkumulátor tárolása*

Az akkumulátor élettartamának meghosszabbítása érdekében megfelelő tárolási feltételeket kell biztosítani. Az akkumulátor kb.

500 „töltés-lemerülés” ciklusra képes. Tárolja az akkumulátort 0-30 Celsius fok között, kb. 50%-os relatív páratartalom mellett. Huzamosabb tárolás esetén töltse fel az akkumulátort kb. 70%-ig. Huzamosabb tárolás esetén időközönként, évente legalább egyszer töltse fel az akkumulátort. Nem hagyja, hogy az akkumulátor túlzottan lemerüljön, mivel az lerövidíti az élettartamát és visszafordíthatatlan károkat okozhat benne.

Tárolás közben az akkumulátor az önmerülés jelenségére való tekintettel fokozatosan merülni fog. Az önmerülés folyamata a helyiség hőmérsékletétől függ. Minél magasabb a hőmérséklet, annál gyorsabban zajlik ez a folyamat. Az akkumulátorok nem megfelelő tárolásakor elektrolit szivárgásra kerülhet sor. Szivárgás esetén kezelje le a kiszivárgott anyagot semlegesítő készítménnyel. Az elektrolit szemmel való érintkezésekor mossa ki bő vízzel, majd haladéktalanul forduljon orvoshoz. Tilos a készülék használata sérült akkumulátorral. Az akkumulátor teljes elhasználódását követően adja azt le az ilyen jellegű hulladék újrahasznosításával foglalkozó pontban.

#### *Akkumulátorok szállítása*

A lítium-ion akkumulátorok a törvény értelmében veszélyes anyagnak minősülnek. A felhasználó az akkumulátorral ellátott terméket, vagy magát az akkumulátort szárazföldön szállíthatja. Ebben az esetben nincs szükség további feltételek betartására. Ha harmadik felet bíz meg a szállítással (például futárszolgálatot), a veszélyes anyagok szállítására vonatkozó előírásoknak megfelelően kell eljárni. Szállítás előtt vegye fel a kapcsolatot megfelelő képzéssel rendelkező személlyel. Tilos a sérült akkumulátorok szállítása. A szállítás idejére a kivehető akkumulátorokat el kell távolítani a termékből, a felfedett érintkezőket pedig le kell fedni, pl. szigetelészalaggal. Az akkumulátort úgy kell elhelyezni a csomagolásban, hogy szállítás közben ne mozdulhasson el. Ezen kívül be kell tartani a veszélyes anyagok szállítására vonatkozó országos előírásokat.

#### *Akkumulátor töltése*

**Figyelem!** Töltés előtt szüntesse meg a töltőállomás áramellátását a tápegység konnektorból való kihúzásával. Ezen felül puha, száraz ronggyal távolítsa el az akkumulátorról és a reteszeiről a szennyeződéseket.

Az akkumulátor egy beépített töltöttség jelzővel van ellátva. A kapcsológomb megnyomásakor felvillannak a lámpák (II) - minél több lámpa világít, annál nagyobb az akkumulátor töltöttsége. Ha a lámpa gombjának megnyomásakor egyik lámpa sem villan fel, az akkumulátor teljesen le van merülve.

Vegye ki az akkumulátort a szerszámból.

Helyezze az akkumulátort a töltő foglatába (V).

Csatlakoztassa a töltőt hálózati aljzathoz.

Felvilan a töltést jelző piros visszajelző lámpa.

Az akkumulátor feltöltését követően kialszik a piros lámpa és felvilan az akkumulátor teljes feltöltését jelző zöld lámpa.

Húzza ki a tápegység dugóját a konnektorból.

A retesz gombjának megnyomásával vegye ki az akkumulátort a töltőből.

**Figyelem!** Ha a töltő hálózati aljzathoz való csatlakoztatása után felvilan a zöld lámpa, az akkumulátor teljesen fel van töltve. Ebben az esetben a töltési folyamat nem indul el.

## **KARBANTARTÁS**

A készülék minden használata után kapcsolja ki a kompresszort a kapcsológombbal, majd vegye ki az akkumulátort vagy húzza ki a tápegységet a konnektorból.

**Figyelem!** Minden karbantartási tevékenységet úgy kell végezni, hogy az akkumulátor ki van húzva a készülékből, és a dugó ki van húzva a konnektorból.

A készülék házat puha és nedves ronggyal, vagy 0,3 MPa nyomást meg nem haladó sűrített levegővel tisztítsa. A szellőzőnyílások esettel vagy puha, műanyag sörtéjű kefével is tisztíthatók. A tisztításhoz ne használjon alkoholt, oldószert, savat vagy maró hatású anyagot. A kompresszor a tisztítást követően további használatra vagy tárolásra kész.

## **SZÁLLÍTÁS ÉS RAKTÁROZÁS**

A terméket a fogantyúnál vagy az alaplán fogva helyezze át. Szállítóeszközzel történő szállítás esetén védje a kompresszort a véletlen szerű elmozdulás ellen. A készüléket csak kikapcsolt állapotban szállítsa és tárolja, kivett akkumulátorral és konnektorból kihúzott tápegységgel. A készüléket zárt, jól szellőző helyiségekben tárolja. A tárolás és a szállítás során ne tegye ki a készüléket közvetlen napfénynek, hőforrásnak és csapadéknak. A tárolás helye óvja a készüléket az illetéktelen személyektől, különösen gyermekektől. Ne helyezzen semmit a készülékre.

## PREZENTAREA GENERALĂ A PRODUSULUI

Compresorul fără fir este un dispozitiv care permite umflarea cu are comprimat a cauciucurilor și a altor obiecte, de exemplu mingii sau saltele. Produsul permite atât alimentarea de la acumulator cât și de la sistemul electric al vehiculului cu o tensiune de 12 V. Funcționarea corectă, fiabilă și sigură a aparatului depinde de utilizarea sa corectă, prin urmare:

**Citiți întregul manual cu instrucțiuni înainte de prima utilizare a dispozitivului și păstrați-l pentru consultare ulterioară.**

Furnizorul nu acceptă nicio responsabilitate pentru daune rezultate în urma nerespectării regulilor de siguranță și instrucțiunilor din acest manual.

## ECHIPAREA PRODUSULUI

În cazul articolului YT-23247, produsul este echipat cu un acumulator și un încărcător dedicat. Articolul YT-23248 nu are acumulator și încărcător. Ambele articole sunt echipate cu accesorii pentru a facilita umflarea diferitor obiecte.

## DATE TEHNICE

Parametru	Unitate	Valoare
Nr. Catalog		YT-23247, YT-23248
Tensiune nominală	[V c.c.]	18
Putere nominală	[W]	60
Presiunea nominală	[MPa / bar / PSI]	1,1/11/160
Capacitate de umflare	[l/min]	12
Nivel de zgomot		
- Presiune acustică $L_{pa} \pm K$	[dB(A)]	71,2 ± 3,0
- putere acustică $L_{wa} \pm K$	[dB(A)]	82,2 ± 3,0
Nivel de vibrații	[m/s <sup>2</sup> ]	9,75 ± 1,5
Masa	[kg]	1,65
Clasificarea protecției		IPX0
Tip de acumulator		Li-ION
Capacitatea acumulatorului	[Ah]	3
Încărcător*		
Tensiune de alimentare:	[V~]	220 - 240
Frecvența la rețea	[Hz]	50 / 60
Putere nominală	[W]	60
Tensiune de ieșire	[Vc.c.]	21 c.c.
Curent de ieșire	[A]	2,4
Timp de încărcare**	[h]	1,5

\* doar pentru modelele echipate cu acumulator și încărcător

\*\* timpul de încărcare specificat se referă doar la acumulatorul de capacitatea menționată în tabel

Valoarea totală declarată a emisiilor sonore a fost măsurată în conformitate cu metoda de testare standard și poate fi folosită pentru a compara un dispozitiv cu altul. Nivelul total declarat de emisii sonore poate fi folosit pentru evaluarea preliminară a expunerii. Atenție! Măsurile de siguranță pentru protecția operatorului se bazează pe evaluarea expunerii la emisii în condiții reale de utilizare (inclusiv toate elementele ciclului de lucru, ca de exemplu timpul în care dispozitivul este oprit și timpul de activare).

## AVERTIZĂRI GENERALE PENTRU SIGURANȚA LA LUCRUL CU SCULE ELECTRICE

**Avertizare! Citiți toate avertizările, ilustrațiile și specificațiile prezentate cu această sculă electrică.** Nerespectarea instrucțiunilor poate provoca electrocutare, incendiu sau accidente grave.

**Păstrați toate avertizările și instrucțiunile pentru consultare ulterioară.**

Termenul „sculă electrică” folosit în avertizări se aplică tuturor sculelor electrice acționate electric, atât cu cablu cât și cu acumulator.

### Siguranța locului de muncă

**Mențineți locul de muncă bine iluminat și curat.** Dezordinea și iluminatul deficitar pot provoca accidente.

**Nu lucrați cu sculele electrice într-un mediu cu risc crescut de explozie, cu lichide, gaze sau vapori inflamabili.** Sculele electrice generează scântei care pot duce la aprinderea prafului sau vaporilor.

**Copiii și alte persoane neautorizate nu trebuie să aibă acces la locul de muncă.** Lipsa concentrării poate duce la pierderea controlului.

### **Siguranța electrică**

Ștecherul cablului electric trebuie să corespundă prizei electrice. Nu trebuie să modificați în niciun fel ștecherul. Nu folosiți adaptoare la alimentarea sculelor electrice. Un ștecher nemodificat care se potrivește în priză reduce riscul de electrocutare.

**Evitați contactul cu suprafețe împământate, cum sunt conductele, caloriferele și refrigeratoarele.** Împământarea corpului crește riscul de electrocutare.

**Nu expuneți sculele electrice la contactul cu precipitații atmosferice sau umiditatea.** Apa și umiditatea care pătrund în interiorul sculei electrice cresc riscul de electrocutare.

**Nu suprasolicitați cablul de alimentare. Nu folosiți cablul de alimentare pentru a transporta produsul, a conecta sau deconecta ștecherul la sau de la priză. Evitați contactul cablului de alimentare cu căldura, uleiurile, muchii ascuțite și piese în mișcare.** Deteriorarea sau încurcarea cablului de alimentare cresc riscul de electrocutare.

În cazul lucrului în afara încăperilor închise, folosiți cabluri prelungitoare destinate lucrului la exterior. Utilizarea de cabluri prelungitoare destinate lucrului la exterior reduce riscul de electrocutare.

**Când utilizarea unei scule electrice într-un mediu umed este inevitabilă, folosiți pentru protecție electrică un dispozitiv de siguranță diferențial pentru curent rezidual (RCD).** Utilizarea unui dispozitiv RCD reduce riscul de electrocutare.

### **Siguranța personală**

**Fii atenți, acordăți atenție la ce faceți și recurgeți la bunul simț în timp ce lucrați cu scula electrică. Nu folosiți o sculă electrică** când sunteți obosit sau sub influența alcoolului sau medicamentelor. Chiar și un singur moment de neatenție în timpul lucrului poate duce la accidente personale grave.

**Folosiți echipament de protecție personal. Folosiți protecție pentru ochi.** Utilizarea echipamentului de protecție personal cum sunt măștile de praf, încălțămintea antiderapantă, căștile și protecțiile pentru urechi reduc riscul unor accidente personale grave.

**Preveniți pornirea accidentală. Asigurați-vă că comutatorul electric este în poziția „Off” înainte de conectarea alimentării electrice și/sau acumulatorului, ridicării sau deplasării sculei electrice.** Deplasarea sculei electrice cu degetul pe comutator sau alimentarea sculei electrice, când comutatorul este pe poziția „on” poate duce la accidente grave.

Înainte de pornirea sculei electrice îndepărtați toate cheile și alte unelte folosite pentru ajustarea sa. O cheie lăsată pe piesele rotative ale sculei electrice poate duce la accidente grave.

**Nu vă întindeți și nu vă aplecați prea mult. Păstrați-vă permanent postura adecvată și echilibrul.** Aceasta vă va permite un control mai ușor asupra sculei electrice în cazul unor situații de lucru neașteptate.

Îmbrăcați-vă corespunzător. Nu purtați haine largi și bijuterii. Feriți-vă părul și hainele de piesele în mișcare ale sculei electrice. Hainele largi, bijuteriile sau părul lung pot fi prinse de piesele în mișcare.

**Dacă dispozitivele sunt echipate pentru conectarea unui sistem de extragere sau colectare a prafului, asigurați-vă că ele sunt conectate și folosite în mod corespunzător.** Utilizarea unui dispozitiv de extragere a prafului reduce riscurile legate de praf.

**Nu vă bazați pe experiența acumulată prin zur frecventă a sculei electrice** să vă facă mai neatenți și să ignorați regulile de siguranță. Utilizarea neatență poate duce la accidente grave într-o fracțiune de secundă.

### **Utilizarea și îngrijirea sculei electrice**

**Nu suprasolicitați scula electrică . Folosiți scula electrică corespunzătoare pentru aplicația aleasă.** Scula electrică corespunzătoare va asigura o lucrare mai bună și mai sigură dacă este folosită în conformitate cu sarcina pentru care a fost proiectată.

**Nu folosiți scula , dacă comutatorul electric nu permite pornirea și oprirea sa.** O sculă electrică , care nu poate fi controlată prin intermediul comutatorului este periculoasă și trebuie returnată pentru reparații.

**Deconectați ștecherul de la priză și/sau scoateți acumulatorul dacă se poate detașa de la scula electrică înainte de ajustarea, înlocuirea accesoriilor sau depozitarea sculei electrice.** Asemenea măsuri preventive vă permit să evitați pornirea accidentală a sculei electrice.

**Nu lăsați scula electrică la îndemâna copiilor, nu lăsați persoanele care nu știu cum se lucrează cu scula electrică sau nu cunosc aceste instrucțiuni să folosească scula electrică .** Sculele electrice sunt periculoase în mâinile unor utilizatori neinstruiți. Întrețineteți sculele electrice și accesoriile. Verificați scula electrică să nu prezinte nepotriviri sau blocaje ale pieselor în mișcare, deteriorări ale pieselor sau alte probleme care ar putea afecta funcționarea sculei electrice. **Defecțiunile trebuie remediate înainte de zur sculei electrice.** Multe accidente sunt cauzate de scule electrice necorespunzător întreținute.

**Păstrați sculele tăietoare în stare ascuțită și curate.** Sculele tăietoare corect întreținute, cu muchii ascuțite, sunt mai puțin predispușe la blocare și sunt mai ușor de controlat în timpul lucrului.

**Folosiți scule electrice, accesorii și unelte etc. în conformitate cu aceste instrucțiuni, luând în considerare tipul și condițiile de lucru.** Utilizarea sculelor pentru alte lucrări în afara celor pentru care sunt destinate poate duce la situații periculoase.

**Mănerile și suprafețele de prindere trebuie să fie uscate, curate și fără ulei sau grăsimi.** Mănerile și suprafețele de prindere alunecoase nu permit funcționarea sigură și controlul asupra sculei electrice în situații periculoase.

## Reparații

**Reparații scula electrică doar la centre de service autorizate, folosind doar piese de schimb originale.** Aceasta asigură siguranța corespunzătoare a sculei electrice.

## INSTRUCȚIUNI DE SIGURANȚĂ

Învățați modul de utilizare al sculei. nu începeți lucrul sau încărcarea înainte de a citi manualul de instrucțiuni. Respectarea instrucțiunilor din manualul de utilizare reduce riscul de accidente, electrocutare sau incendiu.

Dispozitivul nu este destinat utilizării în atmosfere potențial explozive și medii cu umiditate ridicată și praf. Temperatura la locul de utilizare a dispozitivului trebuie să fie în domeniul +5°C + +40°C, și umiditatea relativă trebuie să fie sub 80%. Dispozitivul nu trebuie folosit în apropierea locurilor unde se stropesc cu apă.

Puneți dispozitivul pe o suprafață netedă, orizontală și dură.

Asigurați-vă că orificiile de ventilație din carcasa dispozitivului nu sunt obstrucționate în timpul și după utilizare.

În timpul funcționării, unele elemente ale carcasei se pot încălzi puternic – atingerea lor poate provoca arsuri. Pentru transportul dispozitivului folosiți doar mânerul. Dispozitivul trebuie oprit înainte de deplasare. Comutatorul de alimentare trebuie să fie în poziția Off (Oprit) și acumulatorii trebuie scoși din dispozitiv.

Nu depășiți niciodată presiunea maximă a produselor umflate. Folosiți un manometru (integrat sau separat) pentru a controla presiunea în interiorul produsului umflat. Depășirea presiunii maxime poate duce la deteriorarea produsului umflat sau chiar la spargerea sa. Spargerea produsului poate provoca accidente grave.

Verificați periodic dacă citirile de pe manometrul integrat în sculă corespund cu cele ale unui manometru calibrat.

Verificați dacă scula este deteriorată, înainte de fiecare utilizare. În cazul în care observați crăpături, abraziune sau alte deteriorări, nu folosiți scula înainte ca defectele să fie eliminate.

Dispozitivul este destinat doar pentru utilizare cu furtunuri flexibile. Furtunurile conectate la dispozitiv trebuie să reziste cel puțin la presiunea pe care o poate produce compresorul. Furtunurile pentru presiuni peste 7 bar / 0.7 MPa trebuie să aibă o protecție, de exemplu din sârmă.

Înainte de conectarea furtunului la dispozitiv, asigurați-vă că furtunul nu este deteriorat. În cazul în care identificați crăpături sau scurgeri de aer la izolație, opriți utilizarea furtunului deteriorat și înlocuiți-l cu unul nou înainte de a continua lucrul.

Niciodată nu îndoiți sau răsuciți furtunul în timpul funcționării. Prin îndoirea furtunului se poate reduce diametrul interior chiar până la punctul în care debitul de aer se oprește. Aceasta poate duce la deteriorarea furtunului sau chiar la spargerea sa, ceea ce poate duce la accidente grave. Îndoirea și răsucirea furtunului poate duce de asemenea la uzura mai rapidă a furtunului. Niciodată nu purtați scula pneumatică ținând-o de furtun. Nu supratensionați furtunul în timpul funcționării.

Evitați formarea de conducte lungi pentru transportul aerului comprimat. Conductele mai scurte sunt mai ușor de controlat.

Toate dispozitivele și accesoriile conectate la compresor trebuie să reziste cel puțin la presiunea pe care o poate produce compresorul.

Este interzis să reparați, demontați sau modificați ventilul de siguranță cu mijloace proprii. Un ventil de siguranță incorect reglat sau modificat poate duce la deteriorarea produsului, cauzând accidente grave.

Nu folosiți dispozitivul ca dispozitiv de respirație artificială, pentru pulverizarea vreunei substanțe sau pentru orice altă aplicație nespecificată în manualul de instrucțiuni.

Nu îndreptați jetul de aer spre dumneavoastră, alți oameni sau animale. Nu folosiți degetul sau altă parte a corpului pentru a verifica dacă dispozitivul pompează aer.

Asigurați-vă că dispozitivul este oprit înainte de conectarea furtunului și accesoriilor la dispozitiv.

Dispozitivul nu este destinat utilizării de către copii.

## UTILIZAREA PRODUSULUI

### *Pregătirea pentru lucru*

Scoateți aparatul din ambalaj, îndepărtând toate componentele ambalajului.

Verificați dacă comutatorul este în poziția de oprit - O.

În cazul selectării bateriei, setați comutatorul pe poziția OFF.

Selectați tipul de articol de umflat. Compresorul permite umflarea unor obiecte care necesită volume mari de aer, de exemplu saltele, mingi de plajă, etc. sau umflarea produselor care necesită o presiune mare, de exemplu anvelope, mingi, etc. Pentru cele două moduri se folosesc furtunuri diferite și vârfuri corespunzătoare.

La selectarea modului de umflare pentru volum mare, conectați furtunul la mufa de la spatele carcasei (II). Furtunul este prevăzut cu decupaje în care trebuie să se potrivească pinii de la mufa, și apoi furtunul trebuie rotit pe poziție în mufă.

În cazul în care este selectat modul de înaltă presiune, furtunul este permanent montat la compresor și trebuie doar desfășurat de pe mânerul din partea din spate a carcasei. Vârful de lucru selectat poate fi instalat în ventilul furtunului. Puneți maneta ventilului astfel încât să fie paralelă cu ventilul și apoi introduceți vârful în ventil (III), apoi coborâți maneta ventilului pentru a bloca vârful ventilului (III).

Selectați sursa de alimentare electrică: acumulator sau sistemul de 12 V al vehiculului.

Introduceți acumulatorul în ghidajele lăcașului acumulatorului până ce se prinde în locaș (IV).

În cazul în care ați selectat sistemul de 12 V al vehiculului ca sursă de alimentare electrică, puneți comutatorul de pornire în poziția

marcată cu simbol bec.

Desfășurați complet cablul electric și introduceți ștecherul în mufa de la sistemul vehiculului, așa-numita priză de brichetă.

Conectați furtunul ales la produsul de umflat.

Compresorul este gata de utilizare.

### *Pornirea și oprirea*

Dispozitivul are un afișaj și un panou de comandă cu butoane. Butonul marcat cu PSI/BAR/kPa este folosit pentru a selecta unitatea de presiune vizibilă pe afișaj. Fiecare apăsare succesivă a butonului modifică unitățile de presiune în succesiunea următoare: PSI (pound/square foot); bar și kilo Pascal.

Butoanele marcate cu simbolurile "+" și "-" sunt folosite pentru modificarea valorii de presiune în unitatea selectată. Butonul marcat cu "+" este folosit pentru creșterea valorii și butonul marcat "-" este folosit pentru a reduce valoarea.

Butoanele permit setarea opririi automate a umflării după setarea presiunii relevante. Acest mod de funcționare este disponibil doar în modul înaltă presiune. În modul volum mare nu puteți opri automat umflarea la atingerea presiunii setate.

Setați presiunea dorită folosind butoanele. La aproximativ 3 secunde după ce este apăsat ultimul buton, presiunea setată va începe să clipească pe afișaj și apoi afișajul va începe să indice 0.

În timpul umflării, afișajul va indica presiunea curentă și, după ce s-a atins valoarea setată, umflarea va înceta automat.

### *Utilizarea dispozitivului*

Dispozitivul are un afișaj și un panou de comandă cu butoane. Butonul marcat cu PSI/BAR/kPa este folosit pentru a selecta unitatea de presiune vizibilă pe afișaj. Fiecare apăsare succesivă a butonului modifică unitățile de presiune în succesiunea următoare: PSI (pound/square foot); bar și kilo Pascal.

Butoanele marcate cu simbolurile "+" și "-" sunt folosite pentru modificarea valorii de presiune în unitatea selectată. Butonul marcat cu "+" este folosit pentru creșterea valorii și butonul marcat "-" este folosit pentru a reduce valoarea.

Butoanele permit setarea opririi automate a umflării după setarea presiunii relevante. Acest mod de funcționare este disponibil doar în modul înaltă presiune. În modul volum mare nu puteți opri automat umflarea la atingerea presiunii setate.

Setați presiunea dorită folosind butoanele. La aproximativ 3 secunde după ce este apăsat ultimul buton, presiunea setată va începe să clipească pe afișaj și apoi afișajul va începe să indice 0.

În timpul umflării, afișajul va indica presiunea curentă și, după ce s-a atins valoarea setată, umflarea va înceta automat.

Compresorul poate fi folosit și pentru a elimina mai repede aer din obiecte deja umflate. Această funcție este disponibilă doar în modul de funcționare cu volum mare. Furtunul folosit pentru umflarea în acest mod trebuie conectat la intrarea de aer și apoi la produsul din care se elimină aerul. Porniți compresorul în modul de operare cu volum mare și așteptați ca aerul să fie pompat afară din produs.

Avertizare! Compresorul nu poate fi folosit ca pompă de vid.

Când alimentarea se face de la acumulator, setarea comutatorului de pornire pe poziția marcată cu simbolul bec va duce la aprinderea unei lanterne integrate pe latură a carcasei.

### *Instrucțiuni de siguranță pentru încărcarea acumulatorului*

Atenție! Înainte de începerea încărcării, asigurați-vă că corpul încărcătorului, cablul și ștecherul nu prezintă fisuri sau deteriorări. Este interzisă utilizarea unui încărcător sau alimentator defect sau deteriorat! Folosiți doar încărcătorul și acumulatorul livrat pentru încărcarea acumulatorului. Utilizarea altor tipuri de încărcătoare poate duce la incendii sau deteriorarea produsului. Acumulatorul trebuie încărcat doar într-o încăpere închisă, uscată, protejată împotriva accesului neautorizat, în special din partea copiilor. Nu folosiți încărcătorul și alimentatorul în absența supravegherii permanente de către un adult! În cazul în care trebuie să părăsiți încăperea unde se încarcă aspiratorul, deconectați încărcătorul de la rețea scoțând ștecherul alimentatorului din priză. În cazul în care din încărcător se degajă fum, miros, etc., scoateți imediat ștecherul încărcătorului din priză!

Compresorul este livrat cu baterie neîncărcată astfel încât aceasta trebuie încărcată imediat în conformitate cu procedura descrisă în acest manual folosind încărcătorul inclus înainte de utilizare. Acumulatorii Li-ion (ioni de litiu) nu prezintă așa-numitul „efect de memorie”, ceea ce permite încărcarea lor în orice moment. Cu toate acestea, se recomandă să descărcați acumulatorul în cursul utilizării normale și apoi să îl încărcăți la capacitatea integrală. Dacă, din cauza naturii lucrării, nu este posibil să procedați de fiecare dată în acest fel cu acumulatorul, trebuie să faceți aceasta cel puțin o dată la câteva cicluri de lucru. Nu descărcați niciodată acumulatorii scurtcircuitând bornele lor, deoarece aceasta duce la deteriorarea lor ireversibilă! De asemenea, nu verificați starea de încărcare a acumulatorului scurtcircuitând bornele și verificând dacă se produc scânteele.

### *Depozitarea acumulatorului*

Asigurați depozitarea corespunzătoare pentru a prelungi durata de viață a acumulatorului. Acumulatorul poate suporta aproximativ 500 de cicluri de încărcare-descărcare. Depozitați acumulatorul la o temperatură între 0 și 30 °C și o umiditate relativă a aerului de 50%. Încărcați acumulatorul la aproximativ 70% din capacitatea sa totală pentru o perioadă de depozitare mai îndelungată. În cazul depozitării prelungite, acumulatorul trebuie încărcat periodic o dată pe an. Nu supra-descărcați acumulatorul, deoarece aceasta duce la scurtarea duratei sale de viață și poate produce deteriorări ireversibile.

În cursul depozitării, acumulatorul se va descărca treptat din cauza curentului de scurgere. Rata de autodescărcare depinde de temperatura de depozitare: cu cât este mai mare temperatura de depozitare, că atât va fi mai mare rata de descărcare. În cazul în care bateriile sunt depozitate incorect, electrolitul se poate scurge. În cazul scurgerii, neutralizați scurgerea cu un agent de neutralizare. În cazul în care electrolitul intră în contact cu ochii, clătiți bine ochii cu apă și solicitați imediat îngrijire medicală. Este interzis să folosiți dispozitivul cu acumulator deteriorat. În cazul în care acumulatorul este uzat complet, returnați-l la un centru de colectare specializat.

### *Transportul acumulatorilor*

Acumulatorii litiu-ion sunt tratați ca materiale periculoase în conformitate cu prevederile legale. Utilizatorul dispozitivului poate transporta produsul cu acumulatori și acumulatorii separați pe căi de transport terestru. În cazul acesta, nu trebuie îndeplinite cerințe suplimentare. În cazul în care încredințați transportul unor terți (de exemplu unei firme de curierat), respectați prevederile privind transportul bunurilor periculoase. Înainte de expediere, vă rugăm să contactați o persoană calificată corespunzător. Este interzis să transportați acumulatori deteriorați. Pe durata transportului, scoateți acumulatorii demontați din produs, asigurați contactele expuse, de exemplu acoperindu-le cu bandă izolatoare. Protejați acumulatorii din ambalaj astfel încât să nu se deplaseze în interiorul ambalajului în timpul transportului. Trebuie să respectați de asemenea prevederile naționale privind transportul materialelor periculoase.

### *Încărcarea acumulatorului*

Atenție! Înainte de încărcare, deconectați încărcătorul de la sursa de alimentare scoțând ștecherul din priză. În plus, curățați acumulatorul și clemele acumulatorului de murdărie și praf cu o lavetă moale, uscată.

Acumulatorul are un indicator de încărcare integrat. Ledurile se vor aprinde la apăsarea butonului (II), cu cât mai multe sunt aprinse, cu atât este mai încărcat acumulatorul. Dacă ledurile nu se aprind la apăsarea butonului, acumulatorul este descărcat.

Deconectați acumulatorul de la sculă.

Introduceți acumulatorul în lăcașul încărcătorului (V).

Introduceți încărcătorul într-o priză.

Ledul roșu se aprinde, indicând procesul de încărcare.

Când încărcarea este finalizată, ledul roșu se stinge și se aprinde ledul verde, pentru a indica faptul că acumulatorul este complet încărcat.

Scoateți ștecherul cablului de alimentare din priză.

Scoateți acumulatorul din încărcător apăsând butonul clemei acumulatorului.

Atenție! Dacă ledul verde se aprinde când încărcătorul este conectat la rețea, acumulatorul este deplin încărcat. În cazul acesta, încărcătorul nu va începe procesul de încărcare.

## **ÎNTREȚINERE**

După fiecare utilizare, opriți compresorul folosind comutatorul on/off și deconectați acumulatorul și deconectați acumulatorul sau ștecherul cablului de alimentare din priză.

Avertizare! Toate operațiile de întreținere trebuie făcute cu acumulatorii deconectați de la dispozitiv și ștecherul scos din priză.

Curățați carcasa dispozitivului cu o perie moale din plastic sau cu jet de aer comprimat la o presiune maximă de 0,3 MPa. Onificiile de ventilație pot fi curățate și cu o pensulă sau o perie cu fire moi din plastic. Nu folosiți alcool, solvenți, agenți corozivi sau abrazivi pentru curățare. După curățare, compresorul este gata pentru utilizare sau depozitare.

## **TRANSPORT ȘI DEPOZITARE**

Transportați echipamentul ținându-l de mâner sau de bază. La transportul cu un mijloc de transport, compresorul trebuie asigurat împotriva deplasării. Dispozitivul trebuie transportat și depozitat doar după ce este oprit și cu acumulatorii deconectați și cu ștecherul scos din priză. Păstrați dispozitivul în încăperi bine ventilate. În timpul depozitării și transportului, dispozitivul nu trebuie expus la lumină solară directă, surse de încălzire și la precipitații. Locul de depozitare trebuie să protejeze dispozitivul împotriva accesului persoanelor neautorizate, în special al copiilor. Nu puneți nimic deasupra dispozitivului.

## CARACTERÍSTICAS DEL PRODUCTO

El compresor inalámbrico es un dispositivo que permite inflar neumáticos y otros elementos como pelotas y colchones con aire comprimido. El producto permite tanto la alimentación desde la batería como desde la instalación eléctrica del vehículo con una tensión de 12 V. Un trabajo correcto, fiable y seguro del aparato depende de su operación adecuada, por lo tanto:

**Antes de empezar a usar el dispositivo lea todo el manual y guárdelo para futuras consultas.**

El proveedor no asume responsabilidad de daños derivados del incumplimiento de las normas de seguridad e instrucciones contenidas en este manual.

## EQUIPAMIENTO DEL PRODUCTO

En el caso del YT-23247, el producto está equipado con una batería y un cargador para ella. El YT-23248 no tiene batería ni cargador. Ambos están equipados con accesorios para facilitar el bombeo de diversos productos.

## ESPECIFICACIONES TÉCNICAS

Parámetro	Unidad de medida	Valor
Número de catálogo		YT-23247, YT-23248
Tensión nominal	[V CC]	18
Potencia nominal	[W]	60
Presión nominal	[MPa / bar / PSI]	1,1 / 11 / 160
Capacidad de bombeo	[l/min]	12
Nivel sonoro		
- presión acústica $L_{pa} \pm K$	[dB(A)]	71,2 $\pm$ 3,0
- potencia $L_{wa} \pm K$	[dB(A)]	82,2 $\pm$ 3,0
Nivel de vibración	[m/s <sup>2</sup> ]	9,75 $\pm$ 1,5
Peso	[kg]	1,65
Grado de protección		IPX0
Tipo de batería		Li-Ion
Capacidad de la batería	[Ah]	3
Cargador*		
Tensión de entrada	[V~]	220 - 240
Frecuencia de red	[Hz]	50 / 60
Potencia nominal	[W]	60
Tensión de salida	[V CC]	21 CC
Corriente de salida	[A]	2,4
Tiempo de carga**	[h]	1,5

\* sólo en los modelos equipados con batería y cargador

\*\* el tiempo de carga especificado se aplica solo a la batería con la capacidad indicada en la tabla

El valor de emisión de ruido declarado se ha medido utilizando el método de prueba estándar y puede utilizarse para comparar una herramienta con otra. El valor de emisión de ruido declarado puede utilizarse en la evaluación inicial de la exposición.

¡Atención! Deben especificarse medidas de seguridad para proteger al operador, que se basan en una evaluación de la exposición a la emisión en condiciones reales de uso (incluidas todas las partes del ciclo de trabajo, como el tiempo en que la herramienta está apagada o inactiva y el tiempo de activación).

## ADVERTENCIAS GENERALES PARA LA SEGURIDAD DE LAS HERRAMIENTAS ELÉCTRICAS

¡Atención! Lea todas las advertencias de seguridad, ilustraciones y especificaciones proporcionadas con esta herramienta eléctrica / máquina. Debido al incumplimiento pueden producirse electrocuciones, incendios o lesiones graves.

**Guarde todas las advertencias e instrucciones para referencia futura.**

El concepto „herramienta eléctrica / máquina” utilizado en advertencias se aplica a todas las herramientas / máquinas impulsadas eléctricamente, tanto por cable como inalámbrico..



### Seguridad en el lugar de trabajo

**Mantenga el lugar de trabajo bien iluminado y limpio.** El desorden y la mala iluminación pueden ser causas de accidentes.  
**No trabaje con herramientas eléctricas / máquinas en un ambiente con un mayor riesgo de explosión, que contenga líquidos, gases o vapores inflamables.** Las herramientas eléctricas / máquinas generan chispas que pueden encender el polvo o los humos.

**Los niños y terceros no deberían estar autorizados a ingresar al lugar de trabajo.** La pérdida de concentración puede provocar la pérdida de control.

### Seguridad eléctrica

**El enchufe del cable eléctrico debe coincidir con el tomacorriente. No debe modificar el enchufe de ninguna manera. No use adaptadores de enchufe con herramientas eléctricas / máquinas conectadas a tierra.** Un enchufe sin modificar que se ajuste al tomacorriente reduce el riesgo de electrocución.

**Evite el contacto con superficies puestas a tierra tales como tuberías, radiadores y refrigeradores.** Poner a tierra el cuerpo aumenta el riesgo de electrocución.

**No exponga las herramientas eléctricas / máquinas a la lluvia o la humedad.** Agua y humedad que se meten en la herramienta eléctrica / máquinas aumenta el riesgo de electrocución.

**No sobrecargue el cable de alimentación. No use el cable de alimentación para transportar, tirar o desenchufar el cable de alimentación de la toma de corriente. Evite el contacto del cable de alimentación con calor, aceites, bordes afilados y piezas móviles.** Daños o enredos en el cable de alimentación aumentan el riesgo de electrocución.

**En el caso de trabajar fuera de las habitaciones cerradas, use cables de extensión destinados a trabajar fuera de las habitaciones cerradas.** El uso de un cable de extensión adaptado para uso en exteriores reduce el riesgo de descarga eléctrica. **Cuando el uso de una herramienta eléctrica / máquina en un ambiente húmedo es inevitable, se debe usar un dispositivo de corriente residual (RCD) como protección contra el voltaje de suministro.** El uso de RCD reduce el riesgo de descarga eléctrica.

### Seguridad personal

**Esté atento a lo que está haciendo y use el sentido común cuando utilice una herramienta eléctrica / máquina. No use una herramienta eléctrica / máquina si está cansado o bajo la influencia del alcohol, drogas o medicamentos.** Incluso un momento de falta de atención mientras se trabaja puede ocasionar lesiones personales graves.

**Use equipo de protección personal. Siempre use protección para los ojos.** El uso de equipo de protección personal como máscaras contra el polvo, zapatos de seguridad antideslizantes, cascos y protectores auditivos reduce el riesgo de lesiones personales graves.

**Evite la activación accidental del dispositivo. Asegúrese de que el interruptor eléctrico esté en la posición „apagado” antes de conectarlo a una fuente de alimentación y / o la batería, al levantar o mover la herramienta eléctrica/ máquina.** Mover la herramienta eléctrica / máquina con el dedo en el interruptor de encendido o encender las herramientas eléctricas / máquinas, cuando el interruptor está en la posición „encendido” puede ocasionar lesiones graves.

**Antes de encender la herramienta eléctrica / máquina elimine las llaves y otros instrumentos que se han usado para ajustarlo.** Una llave que queda en los elementos giratorios de la herramienta / máquina puede provocar lesiones graves.

**No alcances y no te apoyes demasiado. Mantenga la actitud correcta y el equilibrio todo el tiempo.** Esto permitirá un control más fácil sobre la herramienta eléctrica / máquina en caso de situaciones de trabajo inesperadas.

**Vístete apropiadamente. No use ropa suelta o joyas. Mantenga su cabello y ropa lejos de las partes móviles de la herramienta eléctrica / máquina.** La ropa suelta, joyas o el cabello largo pueden quedar atrapados en las piezas móviles.

**Si los dispositivos están diseñados para conectar la extracción de polvo o la recolección de polvo, asegúrese de que estén conectados y utilizados correctamente.** El uso de extracción de polvo reduce el riesgo de peligros de polvo.

**No dejes que la experiencia adquirida por el uso frecuente de la herramienta / máquina causen descuido e ignorancia de las reglas de seguridad.** Una acción despreocupada puede causar lesiones graves en una fracción de segundo.

### Uso y cuidado de la herramienta eléctrica / máquina

**No sobrecargue la herramienta eléctrica / máquina. Use una herramienta eléctrica / máquina adecuada para su aplicación.** Una herramienta eléctrica / máquina adecuada proporcionará un trabajo mejor y más seguro si se utiliza para la carga diseñada.

**No use la herramienta eléctrica / máquina, si el interruptor eléctrico no habilita ni deshabilita.** Una herramienta / máquina, que no se puede controlar con el interruptor de encendido es peligroso y debe repararse.

**Desconecte el enchufe del tomacorriente y / o retire la batería si se puede desconectar de la herramienta eléctrica / máquina antes de ajustar, cambiar accesorios o guardar la herramienta. / máquina.** Dichas medidas preventivas le permitirán evitar encender accidentalmente la herramienta eléctrica / máquina.

**Mantenga la herramienta fuera del alcance de los niños, no permita que las personas que no saben cómo manejar la herramienta eléctrica / máquina o no conocen estas instrucciones utilicen una herramienta eléctrica / máquina.** Las herramientas eléctricas / máquinas son peligrosas en manos de usuarios no entrenados.

**Mantener herramientas eléctricas / máquinas y accesorios. Compruebe herramienta / máquina para verificar desajustes o atascos de partes móviles, daños en las piezas y cualquier otra condición que pueda afectar el funcionamiento de la herramienta eléctrica/ máquina.** El daño debe ser reparado antes de usar la herramienta eléctrica / máquina. Muchos

accidentes son causados por herramientas mal mantenidas / máquina.

**Mantenga las herramientas de corte afiladas y limpias.** Las herramientas de corte correctamente mantenidas con bordes afilados son menos propensas a atascarse y son más fáciles de controlar durante el trabajo.

**Use herramientas eléctricas / máquinas, accesorios y herramientas de inserción y similares de acuerdo con estas instrucciones, teniendo en cuenta el tipo y las condiciones de trabajo.** El uso de herramientas para trabajos distintos a los diseñados probablemente pueda crear una situación peligrosa.

**Los mangos y las superficies de agarre deben estar secos, limpios y libres de aceite y grasa.** Las empuñaduras y las superficies de agarre resbaladizas no permiten un funcionamiento y monitoreo seguros de la herramienta / máquina en situaciones de peligro.

## Reparos

**Repare la herramienta eléctrica / máquina solo en sitios autorizados que solo utilicen piezas de repuesto originales.** Esto garantizará una seguridad de funcionamiento adecuada de la herramienta eléctrica.

## INSTRUCCIONES DE SEGURIDAD

Aprenda a usar la herramienta. No empiece a trabajar o a cargar antes de leer el manual de instrucciones. Seguir las instrucciones reduce el riesgo de lesiones, descargas eléctricas o incendios.

El dispositivo no está diseñado para su uso en atmósferas potencialmente explosivas en ambientes de alta humedad y polvorientos. La temperatura en el lugar de trabajo debe estar entre +5 °C y +40 °C, y la humedad relativa no debe exceder el 80 %. El dispositivo no debe utilizarse cerca de lugares donde se rocía agua.

El dispositivo solo debe colocarse sobre un suelo duro, nivelado y plano.

Se debe tener cuidado de que las aberturas de ventilación en la carcasa del dispositivo no se obstruyan durante y después del funcionamiento.

Durante la operación, algunos elementos de la carcasa pueden calentarse a una temperatura alta, tocarlos puede causar quemaduras. Agarre el dispositivo solo por el mango. El dispositivo debe estar apagado antes de moverse. El interruptor debe estar en la posición de apagado y las baterías deben retirarse del dispositivo.

Observe la presión máxima de los productos bombeados. Utilice un manómetro (incorporado o separado) para controlar la presión dentro del producto bombeado. Si se excede la presión máxima, se pueden producir daños en el producto bombeado o incluso su rotura. La rotura del producto puede causar lesiones graves.

Compruebe periódicamente que las lecturas del manómetro integrado en la herramienta coincidan con las del manómetro calibrado.

Compruebe que la herramienta no esté dañada antes de cada uso. Si observa grietas, roces u otros daños, no utilice el dispositivo hasta que se eliminen.

El dispositivo está diseñado para funcionar solo con mangueras de presión flexibles. Las mangueras conectadas al dispositivo deben soportar al menos la presión que el compresor es capaz de producir. Las mangueras para presiones superiores a 7 bar / 0,7 MPa deben estar equipadas con un cable de protección, por ejemplo, en forma de alambres.

Antes de conectar la manguera al dispositivo, compruebe que la manguera no esté dañada. Si se ven roces en el forro, grietas o fugas de aire, deje de usar la manguera dañada y reemplácela por una nueva antes de continuar el uso.

Nunca doble o gire la manguera durante el funcionamiento. Doblar la manguera puede reducir el diámetro interior de la misma hasta el punto en que el flujo de aire se detiene. Esto puede provocar daños en la manguera o incluso su rotura, lo que puede causar lesiones graves. Doblar y retorcer la manguera también acelera el desgaste de la misma. Nunca utilice la manguera para transportar la herramienta. No apriete demasiado la manguera durante el funcionamiento.

Evite crear líneas largas que transporten aire comprimido. Las líneas más cortas son más fáciles de controlar.

Todos los dispositivos y accesorios conectados al compresor deben soportar al menos la presión que el compresor es capaz de producir.

Se prohíbe el ajuste o modificación de la válvula de seguridad. La válvula de seguridad mal ajustada o modificada puede causar daños al producto, lo que puede causar lesiones graves.

No utilice el dispositivo como dispositivo de respiración artificial, para la pulverización de cualquier sustancia o para cualquier otra aplicación no descrita en el manual de instrucciones.

Nunca apunte el flujo de aire hacia usted u otras personas o animales. No utilice el dedo ni ninguna otra parte del cuerpo para comprobar si el dispositivo está bombeando aire.

Asegúrese de que el dispositivo esté apagado antes de conectar la manguera y los accesorios al dispositivo.

El dispositivo no puede ser usado por los niños.

## OPERACIÓN DEL PRODUCTO

### *Preparación para la operación*

El producto debe ser retirado de su embalaje y los componentes del embalaje deben ser eliminados.

Compruebe que el interruptor está en la posición de apagado - O.

Si se selecciona la batería, gire el interruptor de encendido a la posición de apagado (OFF).

Seleccione el tipo de producto a bombear. El compresor ofrece la posibilidad de bombear productos que requieren grandes volúmenes de aire, por ejemplo, colchones, pelotas de playa, etc., o productos de bombeo que requieren alta presión, por ejemplo, neumáticos, pelotas, etc. Para ambos modos, se utilizan otras mangueras y puntas correspondientes.

Si selecciona el modo de gran volumen, conecte la manguera a la toma en la parte posterior de la carcasa (II). La manguera tiene muescas a través de las cuales deben conducirse los pasadores del asiento y luego girar la manguera para bloquear su posición en el asiento.

Si se selecciona el modo de alta presión, la manguera se monta permanentemente en el compresor y solo necesita desenrollarse del soporte en la parte posterior de la carcasa. La punta seleccionada se puede instalar en la válvula de la manguera. Coloque la palanca de la válvula de manera que quede paralela a la válvula, luego inserte la punta (III) en la válvula, luego baje la palanca de la válvula para bloquear la punta en la válvula (III).

Seleccione la fuente de alimentación: la batería o la instalación de coche de 12 V.

Deslice la batería en las guías de la ranura de la batería hasta que se bloquee en la ranura (IV).

Si la fuente de alimentación es el sistema eléctrico de 12 V del vehículo, gire el interruptor de alimentación a la posición indicada por el símbolo de la luz.

Desenrolle el cable de alimentación completamente y conecte su enchufe a la instalación del vehículo, la llamada toma de mechero.

Conecte la manguera seleccionada al producto bombeado.

El compresor está preparado para el uso.

### *Encendido y apagado*

El dispositivo se enciende mediante un interruptor. El interruptor tiene tres posiciones. La posición intermedia significa que el interruptor está en la posición de apagado - O.

Poner el interruptor en la posición - I significa funcionamiento en modo de alta presión.

Poner el interruptor en la posición - II significa funcionamiento en modo de alto volumen.

### *Uso del dispositivo*

El dispositivo tiene una pantalla y un panel de control en forma de botones. El botón PSI/BAR/kPa se utiliza para seleccionar la unidad de presión que se muestra en la pantalla. Las siguientes pulsaciones del botón cambian la unidad de presión en el ciclo: PSI (libra/pie cuadrado), bar y kilopascal.

Los botones «+» y «-» se utilizan para cambiar el valor de la presión en la unidad seleccionada. Con el botón «+» se aumenta el valor y con el botón «-» se reduce el valor.

Con los botones es posible ajustar el final automático del bombeo después de ajustar la presión deseada. Este modo de funcionamiento solo está disponible en el modo de alta presión. El modo de alto volumen no tiene la opción de detener el bombeo automáticamente cuando se alcanza la presión establecida.

Utilice los botones para ajustar la presión deseada. Aproximadamente 3 segundos después de pulsar el último botón, el valor establecido comenzará a parpadear en la pantalla y luego la pantalla comenzará a mostrar 0.

Al bombear, la pantalla mostrará la presión actual y cuando se alcance el valor establecido, el bombeo se detendrá automáticamente.

El compresor también se puede utilizar para una descarga más rápida de aire de productos previamente inflados. Esta función solo está disponible en el modo de alto volumen. La manguera utilizada para el bombeo en este modo debe conectarse a la entrada de aire y luego al producto del que se va a descargar el aire. Arranque el compresor en el modo de alto volumen y espere hasta que el aire se descargue del producto.

¡Aviso! El compresor no se puede utilizar como bomba de vacío.

Cuando se alimenta desde la batería, al girar el interruptor de encendido hacia el símbolo de luz se encenderá una pequeña linterna integrada en el lateral de la carcasa.

### *Indicaciones de seguridad para la carga de la batería*

¡Atención! Antes de iniciar la carga, asegúrese de que el cuerpo de la fuente de alimentación, el cable y el enchufe no estén agrietados o dañados. ¡Está prohibido utilizar una estación de carga y una fuente de alimentación defectuosas o dañadas! Utilice únicamente la estación de carga y la fuente de alimentación suministradas para cargar las baterías. El uso de otra fuente de alimentación puede provocar incendios o daños en la herramienta. La batería solo debe cargarse en un lugar cerrado, seco y protegido contra el acceso no autorizado, especialmente por parte de niños. ¡No utilice la estación de carga o la fuente de alimentación sin la supervisión constante de un adulto! Si necesita salir de la sala de carga, desconecte el cargador de la red eléctrica retirando la fuente de alimentación de la toma de corriente. Si sale humo, olores, etc. del cargador, desenchufe el cargador de la toma de corriente inmediatamente.

El dispositivo se suministra con la batería no cargada, por lo que, antes de su uso, debe cargarse de acuerdo con el procedimiento descrito a continuación utilizando la fuente de alimentación y la estación de carga suministradas. Las baterías de iones de litio no tienen el llamado «efecto memoria», lo que permite recargarlas en cualquier momento. Sin embargo, se recomienda descargar la batería durante el funcionamiento normal y luego cargarla a plena capacidad. Si, debido a la naturaleza del trabajo, no es posible hacerlo, la descarga debe hacerse al menos cada varios ciclos de trabajo. Nunca descargue las baterías haciendo un cortocircuito en los electrodos, ya que esto causaría daños irreparables. Además, no compruebe el estado de carga de la

batería cerrando los electrodos y comprobando las chispas.

#### *Almacenamiento de la batería*

Para extender la vida útil de la batería, asegúrese de que las condiciones de almacenamiento sean adecuadas. La batería dura unos 500 ciclos de carga y descarga. Guarde la batería en un rango de temperatura de 0 a 30 °C a una humedad relativa del 50%. Para almacenar la batería durante un período de tiempo más largo, cárguela hasta aproximadamente el 70% de su capacidad. En caso de almacenamiento prolongado, la batería debe cargarse periódicamente una vez al año. No descargue en exceso la batería, ya que esto acortará su vida útil y puede causar daños irreparables.

Durante el almacenamiento, la batería se descargará progresivamente debido a fugas. El proceso de autodescarga depende de la temperatura de almacenamiento, mientras más alta sea la temperatura, más rápido será el proceso de descarga. Si las baterías no se almacenan correctamente, el electrolito podrá tener fugas. En caso de fuga, asegure la fuga con un agente neutralizante, en caso de contacto del electrolito con los ojos, enjuague bien los ojos con agua y luego busque atención médica inmediata. Está prohibido usar el dispositivo con la batería dañada. Si la batería está totalmente gastada entréguela a un punto de servicio especializado en la eliminación de este tipo de residuos.

#### *Transporte de baterías*

Las baterías de iones de litio son tratadas como materiales peligrosos de acuerdo a las regulaciones legales. El usuario de la herramienta puede transportar la herramienta con la batería y las propias baterías en transporte terrestre. No es necesario que se cumplan otras condiciones. Si subcontrata el transporte a terceros (por ejemplo, un servicio de mensajería), siga las normas para el transporte de mercancías peligrosas. Antes de realizar el envío, póngase en contacto con una persona cualificada. Está prohibido transportar baterías dañadas. Durante el transporte, las baterías desmontadas deben ser retiradas de la herramienta, los contactos expuestos deben ser asegurados, por ejemplo, sellados con cinta aislante. Proteja las baterías en el embalaje de tal manera que no se muevan dentro del embalaje durante el transporte. También deben observarse las regulaciones nacionales para el transporte de materiales peligrosos.

#### *Carga de la batería*

¡Atención! Antes de la carga, desconecte la fuente de alimentación de la red eléctrica retirando el enchufe de la toma de corriente. Además, limpie la batería y los terminales de la misma de suciedad y polvo con un paño suave y seco.

La batería tiene un indicador de carga incorporado. Pulsando el botón se encenderán los LEDs (II) - el grado de intensidad de la luz indica el nivel de carga de la batería. Si los LEDs no se encienden cuando se pulsa el botón, la batería está descargada.

Desconecte la batería de la herramienta.

Introduzca la batería en la ranura del cargador (V).

Conecte el cargador a una toma de corriente.

El LED rojo se encenderá indicando el proceso de carga.

Cuando la carga esté completa, el LED rojo se apagará y el LED verde se encenderá para indicar que la batería está completamente cargada.

Desenchufe la fuente de alimentación de la toma de corriente.

Extraiga la batería de la estación de carga pulsando el botón de cierre de la batería.

¡Atención! Si el LED verde se enciende cuando el cargador está conectado a la red eléctrica, la batería está completamente cargada. En este caso, el cargador no iniciará el proceso de carga.

## **MANTENIMIENTO**

Después de cada uso del dispositivo, apague el compresor con el interruptor y, a continuación, desconecte la batería o el enchufe del cable de alimentación de la toma de corriente.

¡Aviso! Todo el mantenimiento debe realizarse con la batería desconectada del dispositivo y el enchufe desconectado de la toma de corriente.

Limpie la carcasa del dispositivo con un paño suave y húmedo o con una corriente de aire comprimido a una presión no superior a 0,3 MPa. Las aberturas de ventilación también se pueden limpiar con un pincel o un cepillo de cerda de plástico blanda. Para la limpieza no use alcohol, disolventes, ácidos o sustancias corrosivas. Después de la limpieza, el compresor está preparado para su uso o almacenamiento.

## **TRANSPORTE Y ALMACENAMIENTO**

Mueva el dispositivo agarrando el mango o la base. En el caso de transporte en medios de transporte, proteger el compresor contra el movimiento. Solo transporte y almacene el dispositivo cuando esté apagado, con la batería desconectada y el enchufe retirado de la toma de corriente. Almacene el producto en recintos cerrados y bien ventilados. Durante el almacenamiento y transporte, el dispositivo no debe exponerse a la luz solar directa, fuentes de calor ni precipitaciones. El lugar de almacenamiento debe proteger contra el acceso al dispositivo de personas no autorizadas, especialmente niños. No coloque nada sobre el dispositivo.

## CARACTÉRISTIQUES DU PRODUIT

Le compresseur sans fil est un appareil pour vous permettre de gonfler des pneus et d'autres objets tels que des ballons et des matelas avec de l'air comprimé. Le produit permet à la fois l'alimentation de la batterie et de l'installation électrique du véhicule avec une tension de 12 V. Un fonctionnement correct, fiable et sûr de l'appareil dépend donc du bon fonctionnement, c'est pourquoi :

**Lire et conserver ce manuel avant d'utiliser le produit.**

Le fournisseur n'est pas responsable des dommages résultant du non-respect des consignes de sécurité et des recommandations de ce manuel.

## ÉQUIPEMENT DU PRODUIT

Dans le cas du YT-23247, le produit est équipé d'une batterie et d'un chargeur. L'article YT-23248 n'a pas de batteries et de chargeur. Les deux articles sont équipés d'accessoires pour faciliter le gonflage de divers produits.

## CARACTÉRISTIQUES TECHNIQUES

Paramètre	Unité de mesure	Valeur
Référence catalogue		YT-23247, YT-23248
Tension nominale	[V d.c]	18
Puissance nominale	[W]	60
Pression nominale	[MPa / bar / PSI]	1,1 / 11 / 160
Capacité de gonflage	[l / min]	12
Niveau sonore		
- pression acoustique $L_{pA} \pm K$	[dB(A)]	71,2 $\pm$ 3,0
- puissance $L_{WA} \pm K$	[dB(A)]	82,2 $\pm$ 3,0
Niveau vibratoire	[m/s <sup>2</sup> ]	9,75 $\pm$ 1,5
Masse	[kg]	1,65
Degré de protection		IPX0
Type de batterie		Li-Ion
Capacité de la batterie	[Ah]	3
Chargeur*		
Tension d'entrée	[V~]	De 220 à 240
Fréquence du secteur	[Hz]	50 / 60
Puissance nominale	[W]	60
Tension de sortie	[V cc]	21 DC
Courant de sortie	[A]	2,4
Durée de charge**	[h]	1,5

\* uniquement dans les modèles équipés d'une batterie et d'un chargeur

\*\* le temps de charge spécifié ne s'applique qu'à la batterie dont la capacité est indiquée dans le tableau

La valeur d'émission sonore déclarée a été mesurée à l'aide d'une méthode d'essai standard et peut être utilisée pour comparer un outil avec un autre. La valeur d'émission sonore déclarée peut être utilisée dans l'évaluation initiale de l'exposition.

Attention ! Les mesures de sécurité pour la protection de l'opérateur, basées sur une évaluation de l'exposition aux émissions dans les conditions réelles d'utilisation (comprenant toutes les parties du cycle d'utilisation, comme la durée pendant laquelle l'outil est à l'arrêt ou lorsqu'il fonctionne au ralenti et la durée de mise en régime), doivent être spécifiées.

## MISES EN GARDE GÉNÉRALES DE SÉCURITÉ PUISSANCE

**Attention! Assurez-vous de lire toutes les consignes de sécurité, illustrations et spécifications fournies avec cet outil de puissance / machine.** Le non-respect pourrait donc conduire à un choc électrique, un incendie ou des blessures graves.

**Conservez tous les avertissements et les instructions pour référence ultérieure.**

Le terme « Pouvoir / Machine » Utilisé dans les avertissements se rapporte à tous les outils / machines mues par la force et sans fil.

### La sécurité au travail

**La zone de travail bien éclairé et propre.** Le désordre et un mauvais éclairage peuvent être des causes d'accidents.

**Ne pas utiliser des outils électriques /machines dans un environnement à un risque accru d'explosion, contenant des liquides inflammables, de gaz ou de vapeurs.** Puissance /Machine Ils génèrent des étincelles qui peuvent enflammer les poussières ou fumées.

**Ne laissez pas les enfants ou d'autres personnes au lieu de travail.** La perte de concentration peut entraîner une perte de contrôle.

### Sécurité électrique

**Brancher le cordon électrique doit correspondre à la prise de courant. Ne pas modifier la fiche de quelque façon. Ne pas utiliser de fiches d'adaptateur avec des outils électriques mis à la terre /machines.** bouchon non modifié qui correspond à la prise réduit le risque de choc électrique.

**Éviter tout contact avec des surfaces mises à la terre telles que les tuyaux, les radiateurs et les refroidisseurs.** Mise à la terre du corps augmente le risque de choc électrique.

**Ne pas exposer les outils électriques /machines au contact de l'humidité ou la pluie.** L'eau et l'humidité qui pénètre à l'intérieur puissance /Machine augmente le risque de choc électrique.

**Ne surchargez pas le cordon d'alimentation. Ne pas utiliser le câble d'alimentation pour porter, tirer ou de débrancher la prise de courant de la prise murale. Evitez que le cordon à la chaleur, l'huile, des arêtes vives et des pièces mobiles.** Confusion ou endommager le cordon d'alimentation augmente le risque de choc électrique.

**Si vous travaillez à l'extérieur, utilisez une rallonge destinée à une utilisation en extérieur.** L'utilisation d'un cordon adapté à une utilisation en extérieur réduit le risque de choc électrique.

**Dans le cas où l'utilisation d'outils électriques /machines dans un environnement humide est inévitable en tant que protection contre la tension d'alimentation doit être utilisée dispositif de courant résiduel (RCD).** L'utilisation réduit le risque de RCD manilles électrocutions.

### Sécurité personnelle

**Restez vigilant, regardez ce que vous faites preuve de bon sens lors de l'utilisation d'un outil électrique /machine. Ne pas utiliser les outils électriques /machine alors que vous êtes fatigué ou sous l'influence de l'alcool, de drogues ou de médicaments.** Un moment d'inattention pendant l'utilisation peut entraîner des blessures graves.

**Utiliser un équipement de protection individuelle. Toujours porter des lunettes de protection.** L'utilisation d'équipements de protection individuelle, comme un masque anti-poussière, chaussures de sécurité antidérapantes, casques et protections auditives réduire le risque de blessures graves.

**Éviter toute manipulation accidentelle. Assurez-vous que l'interrupteur électrique est en position « off » avant de se connecter au pouvoir et /machine ou de la batterie, ramasser ou transporter l'outil.** Passage de pouvoir /Machine avec un doigt sur l'interrupteur ou de la puissance d'excitation /machine Lorsque l'interrupteur est en position « marche » peut entraîner des blessures graves.

**Avant de mettre le pouvoir /machine Retirez toutes les clés et autres outils qui ont été utilisés pour son réglage.** Touche gauche sur les éléments rotatifs des outils /machine peut entraîner des blessures graves.

**Ne pas atteindre et penchez trop loin. Maintenir une bonne posture et de l'équilibre en tout temps.** Cela permettra de faciliter le contrôle de prise de l'outil de puissance /machine en cas de situations imprévues pendant le fonctionnement.

**Habiller en conséquence. Ne portez pas de vêtements plus souples ou des bijoux. Gardez vos cheveux et vêtements loin des pièces mobiles de l'outil /machine.** Des vêtements amples, des bijoux ou des cheveux longs peuvent être pris dans les pièces mobiles.

**Si les dispositifs sont conçus pour connecter l'extraction de la poussière ou l'accumulation de poussière, assurez-vous qu'ils sont connectés et correctement utilisés.** L'utilisation de l'extraction de poussière réduit les risques de dangers dus aux poussières.

**Ne laissez pas l'expérience acquise lors de l'utilisation fréquente d'un outil /machine conduit à la négligence et en ignorant les règles de sécurité.** Opération négligente peut causer des blessures graves dans une fraction de seconde.

### Utilisation et entretien de l'outil de puissance /machine

**Ne surchargez pas le pouvoir /machine. Utiliser des outils électriques /machine pertinentes pour l'application sélectionnée.** outil électrique approprié /machine fournir un meilleur et plus sûr le travail si elle est utilisée pour la charge prévue.

**Ne pas utiliser les outils électriques /machine Si un interrupteur électrique ne permet pas l'inclusion et l'exclusion.** Outil /Machine ce qui ne peut être contrôlé à l'aide du bouton d'alimentation est dangereux et doit être réparé.

**Déconnecter la fiche de la prise murale et / ou retirer la batterie, si elle est détachable de l'outil motorisé /machine avant d'ajuster, de changer les accessoires ou de ranger l'outil /machine.** De telles mesures préventives permettront d'éviter une puissance de démarrage accidentelle /machine.

**outil de magasin hors de portée des enfants, ne laissez pas les gens qui ne connaissent pas le pouvoir d'exploitation /machine ou ces instructions pour utiliser l'outil de puissance /machine.** puissance /Machine Ils sont dangereux entre les mains des utilisateurs non formés.

**Maintenir les outils électriques /machine et accessoires. outil de vérification /machine pour les confitures mésappareillages ou des pièces mobiles, les pièces endommagées et d'autres conditions qui peuvent affecter le fonctionnement de**

**puissance /machine. Les dommages doivent être réparés avant d'utiliser les outils électriques /machine.** De nombreux accidents sont causés par des outils maintenus inappropriés /machine.

**Maintenez vos outils affûtés et propres.** Des outils correctement entretenus avec des arêtes vives est moins sujette au brouillage et il est plus facile à contrôler pendant le fonctionnement.

**Utiliser des outils électriques /machine, Accessoires et outils insérés, etc. conformément à ces instructions, en tenant compte du type et des conditions de travail.** L'utilisation d'outils pour le travail différent de celui qui a été conçu, peut entraîner une situation dangereuse.

**La poignée et les surfaces de préhension, maintenir propre, sec et exempt d'huile et de graisse.** poignées glissantes et surfaces de préhension ne permettent pas les outils commande et de contrôle en toute sécurité /machine dans des situations dangereuses.

## Réparation

**Réparation d'outils électriques /machine ne bénéficient des facilités, en utilisant uniquement des pièces de rechange d'origine.** Cela permettra d'assurer la sécurité de l'outil approprié.

## CONSIGNES DE SÉCURITÉ

Apprendre à utiliser l'outil. Ne pas commencer à travailler, ne pas charger avant d'avoir lu le mode d'emploi. Le respect des instructions réduit les risques de blessures, d'électrocution ou d'incendie.

L'appareil n'est pas conçu pour être utilisé dans des atmosphères potentiellement explosives, dans des environnements à forte humidité et à forte teneur en poussière. La température sur le lieu de travail doit être comprise entre +5 °C et +40 °C et l'humidité relative ne doit pas dépasser 80 %. L'appareil ne doit pas être utilisé à proximité d'un endroit où de l'eau est pulvérisée.

L'appareil ne doit être placé que sur un sol dur, nivelé et plat.

Veiller à ce que les ouvertures de ventilation dans le boîtier de l'appareil ne soient pas obstruées pendant et après le fonctionnement.

Pendant le fonctionnement, certains éléments du boîtier peuvent être chauffés à une température élevée, les toucher peut causer des brûlures. Pour transporter l'appareil, saisir uniquement sa poignée. L'appareil doit être éteint avant de le déplacer. L'interrupteur doit être en position arrêt et les piles doivent être retirées de l'appareil.

Respecter la pression maximale des produits gonflés. Utiliser un manomètre (intégré ou séparé) pour contrôler la pression à l'intérieur du produit gonflé. Le dépassement de la pression maximale peut endommager le produit gonflé ou même provoquer sa rupture. Le bris de l'appareil peut entraîner des blessures graves.

Vérifier périodiquement que les valeurs du manomètre intégré dans l'outil correspondent à celles du manomètre étalonné.

Avant chaque utilisation, vérifier que l'outil n'est pas endommagé. Si vous remarquez des fissures, des abrasions ou d'autres dommages, ne pas utiliser l'appareil avant de l'avoir enlevé.

L'appareil est conçu pour être utilisé uniquement avec des tuyaux de pression flexibles. Les tuyaux flexibles reliés à l'appareil doivent résister au moins à la pression que le compresseur est capable de produire. Les flexibles pour des pressions supérieures à 7 bar / 0,7 MPa doivent être équipés d'un cordon de protection, par exemple sous forme de câbles métalliques.

Avant de raccorder le tuyau flexible à l'appareil, vérifier qu'il n'est pas endommagé. Si des abrasions du revêtement, des fissures ou des fuites d'air sont visibles, cesser d'utiliser le tuyau endommagé et le remplacer par un nouveau avant de commencer le travail.

Ne jamais plier ou tordre le tuyau en cours de fonctionnement. La flexion du tuyau peut réduire le diamètre intérieur du tuyau jusqu'au point où le flux d'air s'arrête. Cela peut endommager le tuyau ou même provoquer sa rupture, ce qui peut entraîner des blessures graves. La flexion et la torsion du tuyau accélèrent également l'usure du tuyau. Ne jamais utiliser le tuyau pour transporter l'outil. Ne pas trop serrer le tuyau pendant le fonctionnement.

Éviter de créer de longues lignes transportant de l'air comprimé. Les lignes plus courtes sont plus faciles à contrôler.

Tous les appareils et accessoires connectés au compresseur doivent résister au moins à la pression que le compresseur est capable de produire.

Il est interdit de régler ou de modifier le robinet de sécurité par soi-même. Un robinet de sécurité mal réglé ou modifié peut endommager le produit, ce qui peut causer des blessures graves.

Ne pas utiliser l'appareil comme appareil de respiration artificielle, pour pulvériser une substance ou toute autre application non décrite dans les instructions.

Ne jamais diriger le flux d'air vers vous ou d'autres personnes ou animaux. Ne pas utiliser votre doigt ou toute autre partie du corps pour vérifier si l'appareil pompe de l'air.

S'assurer que l'appareil est éteint avant de raccorder le tuyau flexible et les accessoires à l'appareil.

Cet appareil n'est pas destiné aux enfants.

## UTILISATION DU PRODUIT

### Préparation avant l'utilisation

Retirer le produit de l'emballage et enlever complètement tous les composants de l'emballage.

Vérifier que l'interrupteur est en position arrêt - O.

Si la batterie est sélectionnée, tourner l'interrupteur d'alimentation en position OFF (arrêt).

Sélectionner le type de produit à gonfler. Le compresseur offre la possibilité de gonfler des produits nécessitant de grands volumes d'air, par exemple des matelas, des balles de plage, etc., ou des produits nécessitant une pression élevée, par exemple des pneus, des balles, etc. Pour les deux modes, d'autres flexibles et les embouts correspondantes sont utilisés.

Si le mode grand volume est sélectionné, raccorder le tuyau à la prise située à l'arrière du boîtier (II). Le tuyau est pourvu d'encoches à travers lesquelles les goupilles du siège doivent être acheminées, puis tournez le tuyau pour verrouiller sa position dans le siège. Si le mode haute pression est sélectionné, le tuyau est monté en permanence sur le compresseur et il suffit de le dérouler de la poignée située à l'arrière du boîtier. L'embout à main sélectionnée peut être monté dans le robinet du tuyau. Placer le levier du robinet de manière à ce qu'il soit parallèle au robinet, puis insérer l'embout (III) dans le robinet, puis abaisser le levier du robinet pour verrouiller l'embout dans le robinet (III).

Sélectionner le mode d'alimentation 12 V, la batterie ou l'installation du véhicule.

Glisser la batterie dans les guides de la fente de la batterie jusqu'à ce qu'elle se verrouille dans la fente (IV).

Si le mode d'alimentation est sélectionnée par le système électrique de 12 V du véhicule, tourner le commutateur d'alimentation à la position indiquée par le symbole de lumière.

Débrancher complètement le cordon d'alimentation et les brancher dans la prise de l'allume-cigare.

Raccorder le tuyau sélectionné au produit en cours de gonflage.

Le compresseur est prêt à l'emploi.

#### *Mise en marche et arrêt*

L'appareil est mis en marche au moyen d'un interrupteur. L'interrupteur a trois positions. Celle du milieu signifie qu'il est en état d'arrêt - O.

La mise de l'interrupteur en position - I signifie le fonctionnement en mode haute pression.

La mise de l'interrupteur en position - II signifie le fonctionnement en mode grand volume.

#### *Utilisation de l'appareil*

L'appareil comprend un panneau d'affichage et de commande sous forme de boutons. Le bouton PSI/BAR/kPa permet de sélectionner l'unité de pression affichée sur l'écran. Les appuis ultérieurs sur le bouton changent l'unité de pression dans le cycle : PSI (livre/pied carré); bar et kilopascals.

Les boutons marqués de « + » et « - » sont utilisés pour modifier la valeur de la pression dans l'unité sélectionnée. Le bouton marqué « + » permet d'augmenter la valeur et le bouton marqué « - » permet de la diminuer.

Avec les boutons, il est possible de régler la fin automatique du gonflage après avoir réglé la pression souhaitée. Ce mode de fonctionnement n'est disponible qu'en mode haute pression. Le mode grand volume est privé de la possibilité d'arrêter automatiquement le gonflage lorsque la pression réglée est atteinte.

Utiliser les boutons pour régler la pression souhaitée. Environ 3 secondes après avoir appuyé sur le dernier bouton, la valeur définie commencera à clignoter sur l'écran, puis l'écran commencera à afficher 0.

Lors du gonflage, l'écran affiche la pression actuelle et lorsque la valeur définie est atteinte, le gonflage s'arrête automatiquement.

Le compresseur peut également être utilisé pour un gonflage plus rapide de l'air à partir de produits précédemment gonflés. Cette fonction n'est disponible qu'en mode de grand volume. Le tuyau utilisé pour le gonflage dans ce mode doit être raccordé à l'entrée d'air, puis au produit à partir duquel l'air doit être gonflé. Démarrer le compresseur en mode de fonctionnement en mode grand volume et attendre que l'air soit évacué du produit.

Avertissement ! Le compresseur ne peut pas être utilisé comme pompe à vide.

Lorsqu'il est alimenté par la batterie, le commutateur d'alimentation sur le symbole lumineux allume une petite lampe de poche intégrée dans le côté du boîtier.

#### *Consignes de sécurité pour la charge de la batterie*

Attention ! Avant de commencer la charge, assurez-vous que le corps de l'alimentation, le câble et la prise ne sont pas fissurés ou endommagés. Il est interdit d'utiliser une station de recharge et une alimentation électrique défectueuses ou endommagées ! Seuls la station de charge et l'adaptateur électrique fournis peuvent être utilisés pour charger les batteries. L'utilisation d'une autre alimentation électrique peut entraîner un incendie ou endommager l'outil. La batterie ne doit être chargée que dans un endroit fermé, sec et protégé contre tout accès non autorisé, en particulier des enfants. Ne pas utiliser la station de charge et l'alimentation sans la surveillance constante d'un adulte ! Si vous devez quitter la pièce où se déroule la charge, débranchez le chargeur du secteur en retirant l'alimentation de la prise secteur. Si de la fumée, des odeurs, etc. s'échappent du chargeur, débranchez immédiatement la fiche du chargeur de la prise secteur !

La perceuse-visseuse est fournie avec une batterie non chargée et doit donc être chargée selon la procédure décrite ci-dessous avant utilisation en utilisant l'alimentation et la station de charge incluses dans l'ensemble. Les batteries Li-Ion (lithium-ion) n'ont pas ce qu'on appelle « l'effet mémoire », ce qui leur permet d'être rechargées à tout moment. Cependant, il est recommandé de décharger la batterie en utilisation normale et de la charger ensuite à pleine capacité. Si, en raison de la nature du travail, il n'est pas possible de faire cette opération à chaque fois, il faut le faire au moins tous les quelques cycles de charge ou plusieurs cycles de charge. Les batteries ne doivent en aucun cas être déchargées en court-circuitant les électrodes, car cela provoquerait des dommages irréparables ! Il est également interdit de vérifier l'état de charge de la batterie en fermant les électrodes et en vérifiant la présence d'étincelles.



### *Stockage de la batterie*

Pour prolonger la durée de vie de la batterie, il est nécessaire d'assurer des conditions de stockage appropriées. La batterie dure environ 500 cycles « charge / décharge ». Entreposer la batterie dans une plage de température de 0 à 30 degrés Celsius à une humidité relative de 50 %. Pour pouvoir stocker la batterie pendant une longue période, il est nécessaire de la charger jusqu'à 70 % de sa capacité. En cas de stockage prolongé, la batterie doit être rechargée une fois par an. Ne pas trop décharger la batterie, car cela raccourcirait sa durée de vie et pourrait causer des dommages irréparables.

Pendant le stockage, la batterie se décharge progressivement, car elle se décharge toute seule. Le processus d'autodécharge dépend de la température de stockage, plus la température est élevée, plus le processus de décharge est rapide. Si les batteries sont mal stockées, l'électrolyte risque de fuir. En cas de fuite, sécuriser la fuite avec un agent neutralisant, en cas de contact de l'électrolyte avec les yeux, rincer abondamment les yeux à l'eau, puis consulter immédiatement un médecin. Ne pas utiliser l'appareil avec une batterie défectueuse. Si la batterie est complètement usée, la retourner dans un centre de recyclage spécialisé dans ce type de déchets.

### *Transport de batteries*

Les batteries au lithium-ion sont traitées comme des matières dangereuses conformément aux réglementations légales. L'utilisateur de l'appareil peut transporter l'outil avec la batterie ainsi que les batteries seules par voie terrestre. Il n'est pas nécessaire de remplir de conditions supplémentaires. Si le transport est commandé à des tiers (par exemple un envoi par courrier), les règles relatives au transport de matières dangereuses doivent être respectées. Veuillez contacter une personne qualifiée avant l'expédition. Il est interdit de transporter des batteries endommagées. Pendant le transport, retirer les batteries démontées de l'outil et sécurisez les contacts exposés, par exemple en les scellant avec du ruban isolant. Fixer les batteries dans l'emballage de manière à ce qu'elles ne se déplacent pas à l'intérieur de l'emballage pendant le transport. Les réglementations nationales en matière de transport de matières dangereuses doivent également être respectées.

### *Type de batterie*

Attention ! Avant de charger, débrancher l'alimentation électrique de la station de recharge du secteur en débranchant la fiche de la prise de courant. De plus, nettoyer la saleté et la poussière éventuellement présente sur la batterie et les bornes de la batterie avec un chiffon doux et sec.

La batterie est équipée d'un indicateur de niveau de charge intégré. En appuyant sur le bouton, plus les LED (II) s'illuminent, plus la batterie est chargée. Si les LED ne s'allument pas lorsque le bouton est enfoncé, cela signifie que la batterie est déchargée.

Débrancher l'accumulateur de l'outil.

Insérer une batterie sur la prise du chargeur (V).

Brancher le chargeur sur une prise électrique du secteur.

La LED rouge s'allume, ce qui indique que le processus de charge est en cours.

Lorsque la charge est terminée, la LED rouge s'éteint et que la LED verte s'allume, cela indique que la batterie est complètement chargée.

Retirer la fiche de l'alimentation de la prise de courant.

Retirer l'accumulateur de la station de charge en appuyant sur le bouton de verrouillage de l'accumulateur.

Attention ! Si la LED verte s'allume lorsque le chargeur est connecté au secteur, cela signifie que la batterie est complètement chargée. Dans ce cas, le chargeur ne lance pas le processus de charge.

## **ENTRETIEN**

À la fin de chaque utilisation de l'appareil, éteindre le compresseur à l'aide de l'interrupteur, puis débrancher la batterie ou la fiche du cordon d'alimentation de la prise.

Avertissement ! Tous les travaux d'entretien doivent être effectués avec la batterie débranchée de l'appareil et la fiche débranchée de la prise.

Le boîtier de l'appareil doit être nettoyé avec un chiffon doux et humide ou avec un jet d'air comprimé dont la pression ne dépasse pas 0,3 MPa. Les trous de ventilation peuvent également être nettoyés avec un pinceau ou une brosse avec un poil en plastique souple. Ne pas utiliser d'alcool, de solvants, d'acides ou de substances corrosives pour le nettoyage. Après le nettoyage, le compresseur est prêt pour un fonctionnement ou un stockage ultérieur.

## **TRANSPORT ET STOCKAGE**

Transporter l'appareil en le saisissant par la poignée ou la base. En cas de transport dans un moyen de transport, protéger le compresseur contre tout mouvement. Transporter et stocker l'appareil uniquement lorsqu'il est éteint, avec la batterie déconnectée et la fiche débranchée de la prise de courant. Stocker l'appareil dans des locaux fermés et bien ventilés. Pendant le stockage et le transport, l'appareil ne doit pas être exposé à la lumière directe du soleil, aux sources de chaleur et aux précipitations. Le lieu de stockage doit être protégé contre l'accès à l'appareil par des personnes non autorisées, en particulier des enfants. Ne rien poser sur l'appareil.

## CARATTERISTICHE DEL PRODOTTO

Il compressore senza fili è un apparecchio che consente di gonfiare con aria compressa gli pneumatici e gli altri oggetti come palline o materassi. Il prodotto permette sia l'alimentazione dalla batteria che dall'impianto elettrico del veicolo con una tensione di 12 V. Il funzionamento corretto, affidabile e sicuro dell'apparecchio dipende dal suo buon utilizzo, perciò:

**Prima dell'utilizzo dell'apparecchio leggere il presente manuale d'uso per intero e conservarlo.**

Il fornitore declina ogni responsabilità per danni derivanti dalla mancata osservanza delle norme di sicurezza e delle raccomandazioni contenute nel presente manuale.

## DOTAZIONI

L'articolo YT-23247 è dotato di una batteria e di un caricabatterie per la batteria. L'articolo YT-23248 non è dotato di batteria e caricabatterie. Entrambi gli articoli sono dotati di accessori per facilitare il gonfiaggio di diversi prodotti.

## PARAMETRI TECNICI

Parametro	Unità di misura	Valore
Numero di catalogo		YT-23247, YT-23248
Tensione nominale	[V d.c.]	18
Potenza nominale	[W]	60
Pressione nominale	[MPa / bar / PSI]	1,1 / 11 / 160
Capacità di pompaggio	[l/min]	12
Livello di rumore		
- pressione sonora $L_{pA} \pm K$	[dB(A)]	71,2 $\pm$ 3,0
- potenza $L_{WA} \pm K$	[dB(A)]	82,2 $\pm$ 3,0
Livello di vibrazioni	[m/s <sup>2</sup> ]	9,75 $\pm$ 1,5
Peso	[kg]	1,65
Grado di protezione		IPX0
Tipo di batteria		Li-Ion
Capacità della batteria	[Ah]	3
Caricabatterie*		
Tensione di entrata	[V~]	220 – 240
Frequenza di rete	[Hz]	50 / 60
Potenza nominale	[W]	60
Tensione di uscita	[V d.c.]	21 DC
Corrente di uscita	[A]	2,4
Tempo di ricarica**	[h]	1,5

\* solo nei modelli dotati di batteria e caricabatterie

\*\* Il tempo di ricarica specificato vale solo per la batteria con la capacità indicata nella tabella

Il valore di emissione sonora dichiarato è stato misurato con il metodo di prova standard e può essere utilizzato per confrontare un utensile con un altro. Il valore di emissione sonora dichiarato può essere utilizzato nella valutazione iniziale dell'esposizione. Attenzione! Devono essere specificate le misure di sicurezza per la protezione dell'operatore che si basano su una valutazione dell'esposizione alle emissioni nelle condizioni d'uso reali (comprese tutte le parti del ciclo di lavoro, come ad esempio il tempo di inattività dell'utensile o di funzionamento al minimo e il tempo di attivazione).

## AVVERTENZE GENERALI SULLA SICUREZZA DEGLI ELETTROUTENSILI

**Avvertenza! Leggere tutte le avvertenze di sicurezza, le illustrazioni e le specifiche fornite con l'elettro utensile / macchina.** La loro inosservanza può comportare scosse elettriche, incendio o lesioni gravi al corpo.

**Osservare tutte le avvertenze e le istruzioni per un lettura futura.**

Il termine „elettro utensile / macchina” utilizzato nelle avvertenze si riferisce a tutti gli utensili / macchine ad azionamento elettrico sia quelli cablati che senza filo.

### Sicurezza della postazione di lavoro

**Il posto di lavoro deve essere mantenuto pulito e ben illuminato.** Il disordine e la scarsa illuminazione possono essere cause

di incidenti.

**Non utilizzare gli elettrotensili / macchine in un ambiente a rischio di esplosione, contenente liquidi infiammabili, gas o vapori.** Gli elettrotensili / macchina generano scintille che possono infiammare polvere o vapori.

**Non permettere l'accesso ai bambini ed i terzi alla postazione di lavoro.** La perdita di concentrazione può provocare la perdita di controllo.

#### **Sicurezza elettrica**

**La spina del cavo elettrico deve essere adatta alla presa di rete. Non modificare la spina in qualsiasi modo. Non utilizzare nessun tipo di adattatori con elettrotensili messe / macchine a terra.** Una spina non sottoposta alle modifiche riduce il rischio di scosse elettriche.

**Evitare il contatto con superfici messe a terra tipo tubi, termosifoni e frigoriferi.** La messa a terra del corpo aumenta il rischio di scosse elettriche.

**Non esporre gli elettrotensili / macchine a contatto con le precipitazioni atmosferiche o l'umidità.** L'acqua e l'umidità che penetra all'interno dell'elettrotensile / macchina aumenta il rischio di scosse elettriche.

**Non sovraccaricare il cavo di alimentazione. Non utilizzare il cavo di alimentazione per portare, collegare e scollegare la spina dalla presa di rete. Evitare il contatto del cavo di alimentazione con il calore, olio, spigoli vivi e parti in movimento.** I danneggiamenti al cavo di alimentazione o il suo attorcigliamento aumentano il rischio di scosse elettriche.

**Lavorando fuori dagli spazi chiusi, è necessario utilizzare le prolunge adatte all'utilizzo fuori degli spazi chiusi.** L'uso di una prolunga adatta all'uso esterno riduce il rischio di scosse elettriche.

**Se è inevitabile l'uso di un elettrotensile o di / macchine in un ambiente umido, utilizzare un dispositivo di protezione da correnti di guasto (RCD) come protezione dall'alimentazione.** L'uso di un RCD riduce il rischio di scosse elettriche.

#### **Sicurezza personale**

**Restare attenti, prestare attenzione a ciò che si sta facendo e usare il buon senso quando si utilizza l'elettrotensile / macchina. Non utilizzare l'elettrotensile / macchina quando si è stanchi o sotto l'effetto di droghe, alcool o farmaci.**

Anche un momento di disattenzione sul posto di lavoro può causare gravi lesioni personali

**Usare i dispositivi di protezione individuale. Indossare sempre una protezione per gli occhi.** L'uso di dispositivi di protezione individuale come maschere antipolvere, calzature di sicurezza antiscivolo, caschi e dispositivi di protezione dell'udito riduce il rischio di gravi lesioni personali.

**Evitare l'avviamento accidentale. Assicurarsi che l'interruttore elettrico sia in posizione "disinserito" prima di collegare l'alimentazione e/o la batteria, sollevare o spostare l'apparecchiatura.** Spostando l'utensile/la macchina con il dito sull'interruttore o accendendo l'utensile/la macchina quando l'interruttore è in posizione „on” si possono causare lesioni gravi.

**Prima di accendere l'elettrotensile / macchina, rimuovere tutte le chiavi e gli altri utensili utilizzati per regolare l'elettrotensile stesso.** Una chiave lasciata sulle parti rotanti dell'utensile/macchina può causare lesioni gravi.

**Non sporgetevi troppo e non appoggiatevi troppo. Mantenere sempre una buona postura e un buon equilibrio.** In questo modo sarà più facile controllare l'elettrotensile / macchina in caso di situazioni operative impreviste.

**Vestire correttamente. Non indossare gioielli e abbigliamento largo. Tenere i capelli e gli indumenti lontani dalle parti in movimento dell'elettrotensile / macchina.** Gli indumenti larghi, i gioielli o i capelli lunghi possono rimanere impigliati nelle parti in movimento.

**Se l'apparecchiatura è progettata per essere collegata a un sistema di aspirazione o raccolta polvere, assicurarsi che sia collegata e utilizzata correttamente.** L'uso dell'aspirazione della polvere riduce il rischio di pericoli legati alla polvere.

Non lasciare che l'esperienza acquisita con l'uso frequente dell'utensile/macchina provochi disattenzione e disprezzo per la sicurezza. Un funzionamento spensierato può causare gravi lesioni in un secondo.

#### **Uso e cura dell'elettrotensile e della macchina**

**Non sovraccaricare l'elettrotensile / macchina. Utilizzare l'apparecchiatura/ macchina più adatta alla propria applicazione.** L'elettrotensile o la macchina giusti garantiscono un funzionamento migliore e più sicuro quando vengono utilizzati per il carico progettato.

**Non utilizzare l'apparecchiatura / macchina se l'interruttore di alimentazione non lo accende e lo spegne.** Lo strumento / macchina che non può essere controllato con l'interruttore è pericoloso e deve essere trasmesso alla riparazione.

**Scollegare la spina dalla presa di corrente e/o la batteria se è staccabile dall'utensile/macchina prima di regolare, sostituire gli accessori o riporre l'utensile/macchina.** Tali misure preventive eviteranno l'accensione accidentale dell'elettrotensile / macchina.

**Tenere l'utensile fuori dalla portata dei bambini, evitare che persone che non hanno familiarità con l'apparecchio / macchina o con queste istruzioni per l'uso lo facciano.** Gli elettrotensili / macchine sono pericolosi nelle mani di utenti non addestrati.

**Manutenzione di elettrotensili / macchine e accessori. Controllare che l'elettrotensile / macchina non presenti disallineamenti o inceppamenti delle parti mobili, danni alle parti o qualsiasi altra condizione che possa influire sul funzionamento dell'elettrotensile / macchina.** I danni devono essere riparati prima dell'uso dell'elettrotensile / macchina. Molti incidenti sono causati da utensili / macchine sottoposti a manutenzione impropria.

**Gli utensili taglienti devono essere tenuti puliti e affilati.** Gli utensili da taglio con spigoli vivi sottoposti a corretta manutenzione sono meno soggetti a inceppamenti e più facili da controllare durante il funzionamento.

**Utilizzare elettroutensili / macchine, accessori e inserire utensili, ecc. in base alle presenti istruzioni, tenendo conto del tipo di lavoro e delle condizioni di funzionamento.** L'uso di utensili per lavori diversi da quelli specificati può provocare situazioni di pericolo.

**Mantenere le impugnature e le superfici di presa asciutte, pulite e prive di oli e grassi.** Le impugnature scivolose e le superfici di presa non consentono un funzionamento e un monitoraggio sicuri dell'utensile/macchina in situazioni pericolose.

### Riparazioni

**Riparare l'elettroutensile / macchina solo presso le officine autorizzate, utilizzando solo ricambi originali.** In tal modo verrà garantita la sicurezza di lavoro con l'elettroutensile.

## ISTRUZIONI DI SICUREZZA

Si deve imparare ad usare l'apparecchio. Non iniziare a lavorare con l'apparecchio o caricare la batteria prima di aver letto le istruzioni d'uso. Il rispetto delle istruzioni riduce il rischio di lesioni, scosse elettriche o incendi.

L'apparecchio non è destinato all'uso in atmosfere potenzialmente esplosive, in condizioni di elevata umidità e in ambienti molto polverosi. La temperatura nel luogo di lavoro deve essere compresa tra +5°C e +40°C e l'umidità relativa non deve superare l'80%. L'apparecchio non deve essere utilizzato vicino ai luoghi in cui viene spruzzata acqua.

L'apparecchio deve essere posizionato solo su una superficie solida, piana e orizzontale.

È necessario assicurarsi che le aperture di ventilazione nell'alloggiamento dell'apparecchio non siano ostruite durante e dopo l'utilizzo.

Durante il funzionamento, alcuni elementi dell'alloggiamento possono essere riscaldati ad una temperatura elevata, quando vengono toccati, possono causare ustioni. Per spostare l'apparecchio, afferrare solamente la sua impugnatura. L'apparecchio deve essere spento prima di essere spostato. Il pulsante di accensione deve essere in posizione di spegnimento e le batterie devono essere rimosse dall'apparecchio.

Rispettare la pressione massima dei prodotti da gonfiare. Utilizzare il manometro (integrato o separato) per controllare la pressione all'interno del prodotto da gonfiare. Il superamento della pressione massima può causare danni al prodotto gonfiato o addirittura la sua rottura. La rottura del prodotto può causare gravi lesioni.

Controllare periodicamente se le letture del manometro integrato nell'apparecchio corrispondono a quelle del manometro tarato. Prima di ogni utilizzo controllare se l'apparecchio non presenta danni. Se si notano crepe, abrasioni o altri danni, non utilizzare l'apparecchio fino a quando non vengono rimossi.

L'apparecchio è progettato per funzionare solo con tubi flessibili a pressione. I tubi flessibili collegati all'apparecchio devono resistere almeno alla pressione che il compressore è in grado di produrre. I tubi flessibili per le pressioni superiori a 7 bar / 0,7 MPa devono essere dotati di un cavo di protezione, ad esempio sotto forma di fili metallici.

Prima di collegare il tubo flessibile all'apparecchio, controllare che non sia danneggiato. Se ci sono visibili abrasioni del rivestimento, crepe o perdite d'aria, interrompere l'utilizzo del tubo flessibile danneggiato e sostituirlo con un nuovo prima di continuare il lavoro.

Durante l'utilizzo non piegare o torcere mai il tubo flessibile. Il piegamento del tubo flessibile può ridurre il diametro interno del tubo anche nel punto in cui il flusso d'aria si ferma. Ciò può causare danni al tubo flessibile o addirittura la sua rottura, che può causare gravi lesioni. La piegatura e la torsione del tubo flessibile velocizza anche la sua usura. Non utilizzare mai il tubo flessibile per trasportare l'apparecchio. Non serrare eccessivamente il tubo flessibile durante il suo funzionamento.

Evitare di creare lunghe linee di trasporto dell'aria compressa. Le linee più corte sono più facili da controllare.

Tutti i dispositivi e gli accessori collegati al compressore devono resistere almeno alla pressione che il compressore è in grado di produrre.

È vietato regolare o modificare la valvola di sicurezza in proprio. La valvola di sicurezza regolata o modificata in modo improprio può causare danni al prodotto, che possono provocare gravi lesioni.

Non utilizzare l'apparecchio come dispositivo di respirazione artificiale, per spruzzare qualsiasi sostanza o per qualsiasi altro utilizzo non descritto nelle istruzioni d'uso.

Non puntare mai il flusso d'aria nella propria direzione o verso le altre persone o animali. Non usare il dito o qualsiasi altra parte del corpo per controllare se l'apparecchio sta pompando l'aria.

Prima di collegare il tubo flessibile e gli accessori all'apparecchio assicurarsi che l'apparecchio sia spento.

È vietato l'uso dell'apparecchio dai bambini.

## USO DEL PRODOTTO

### Preparazione per l'utilizzo

Togliere il prodotto dall'imballo e rimuovere tutti i componenti dell'imballaggio.

Verificare che il pulsante di accensione sia in posizione di spegnimento – O.

Se la batteria è selezionata, posizionare il pulsante di accensione in posizione OFF.

Selezionare il tipo di prodotto da gonfiare. Il compressore offre la possibilità di gonfiare prodotti che richiedono grandi volumi di aria, ad esempio materassi, palline da spiaggia, ecc., o prodotti che richiedono alta pressione, ad esempio pneumatici, palline, ecc. Per entrambe le modalità, vengono utilizzati tubi flessibili differenti e terminali adeguati.

Se si seleziona la modalità di grande volume, collegare il tubo alla presa sul retro dell'alloggiamento (II). Il tubo flessibile è dotato di incavi in cui devono essere inseriti i perni della presa, quindi ruotare il tubo per bloccare la sua posizione nella presa.

Se si seleziona la modalità di alta pressione, il tubo è montato in modo permanente sul compressore e deve essere solo srotolato dal portacavo situato sul retro dell'alloggiamento. Nella valvola del tubo flessibile si può installare un adattatore selezionato. Posizionare la leva della valvola in modo che sia parallela alla valvola, quindi inserire l'adattatore (III) nella valvola e abbassare la leva della valvola per bloccare l'adattatore nella valvola (III).

Selezionare il tipo di alimentazione: a batteria o l'installazione 12 V del veicolo.

Far scorrere la batteria nelle guide della presa della batteria fino a quando non sia bloccata nella presa (IV).

Se viene selezionata l'alimentazione dall'impianto elettrico del veicolo a 12 V, ruotare l'interruttore di alimentazione nella posizione indicata dal simbolo della luce.

Srotolare tutto il cavo di alimentazione e collegarlo alla presa dell'impianto del veicolo, alla cosiddetta presa accendisigari.

Collegare il tubo flessibile selezionato al prodotto da gonfiare.

Il compressore è pronto per l'uso.

#### *Accensione e spegnimento*

L'apparecchio viene acceso tramite il pulsante di accensione. Il pulsante di accensione ha tre posizioni. La posizione centrale indica che è in stato di spegnimento – O.

Il pulsante di accensione in posizione – I significa il funzionamento in modalità di alta pressione.

Il pulsante di accensione in posizione – II significa lavorare il funzionamento in modalità di grande volume.

#### *Uso dell'apparecchio*

L'apparecchio è dotato di un display e di un pannello di controllo con pulsanti. Il pulsante contrassegnato con PSI/BAR/kPa viene utilizzato per selezionare l'unità di pressione visualizzata sul display. Premendo successivamente il pulsante si modifica l'unità di pressione in ciclo: PSI (libbra/piede quadrato); bar e Kilopascal.

I pulsanti contrassegnati con "+" e "-" vengono utilizzati per modificare il valore di pressione nell'unità selezionata. Il pulsante contrassegnato con "+" viene utilizzato per aumentare il valore, mentre il pulsante contrassegnato con "-" per diminuire il valore.

Con i pulsanti è possibile impostare la fine automatica del gonfiaggio dopo aver impostato la pressione desiderata. Questo tipo di funzionamento è disponibile solo nella modalità di alta pressione. La modalità di grande volume non offre la possibilità di interrompere automaticamente il gonfiaggio quando viene raggiunta la pressione impostata.

Utilizzare i pulsanti per impostare la pressione desiderata. Circa 3 secondi dopo aver premuto l'ultimo pulsante, il valore impostato inizierà a lampeggiare sul display e quindi il display visualizzerà 0.

Durante il gonfiaggio, il display mostrerà la pressione attuale e al raggiungimento del valore impostato, il gonfiaggio si fermerà automaticamente.

Il compressore può essere utilizzato anche per sgonfiare più rapidamente prodotti precedentemente gonfiati. Questa funzione è disponibile solo nella modalità di grande volume. Il tubo flessibile utilizzato per il gonfiaggio in questa modalità deve essere collegato all'entrata d'aria e quindi al prodotto da sgonfiare. Avviare il compressore in modalità di grande volume e attendere che l'aria venga scaricata dal prodotto.

Attenzione! Il compressore non può essere utilizzato come pompa a vuoto.

Quando viene alimentato dalla batteria, spostando il pulsante di accensione sul simbolo della luce si accende una piccola torcia incorporata nel lato dell'alloggiamento.

#### *Avvertenze di sicurezza per la ricarica della batteria*

Attenzione! Prima di iniziare la ricarica, assicurarsi che il corpo dell'alimentatore, il cavo e la spina non presentano crepe o danni. È vietato utilizzare una stazione di ricarica e un alimentatore difettosi o danneggiati! Per caricare le batterie utilizzare solo la stazione di ricarica e l'alimentatore in dotazione. L'uso di un altro alimentatore può provocare incendi o danni all'apparecchio. La batteria deve essere caricata solo in un luogo chiuso, asciutto e protetto contro l'accesso non autorizzato, specialmente dei bambini. Non utilizzare la stazione di ricarica e l'alimentatore senza una costante supervisione di un adulto! Se è necessario lasciare il locale di ricarica, scollegare il caricabatterie dalla rete togliendo l'alimentatore dalla presa di rete. In caso di fuoriuscita di fumo, odori ecc. dal caricabatterie, rimuovere immediatamente la spina del caricabatterie dalla presa di corrente!

Il trapano-avvitatore viene fornito con una batteria scarica e prima dell'uso deve quindi essere caricato secondo la procedura descritta di seguito, utilizzando l'alimentatore e la stazione di ricarica in dotazione. Le batterie di tipo Li-ion (agli ioni di litio) non hanno il cosiddetto "effetto memoria" che permette di ricaricarle in qualsiasi momento. Tuttavia, si raccomanda di scaricare la batteria durante il normale funzionamento e poi di caricarla alla massima capacità. Se, a causa della natura del lavoro, questo procedimento non è ogni volta possibile, deve essere eseguito almeno ogni alcuni, diversi cicli di lavoro. Non scaricare mai le batterie provocando un corto circuito degli elettrodi, in quanto ciò può causare danni irreparabili! Inoltre, non controllare lo stato di carica della batteria provocando un corto circuito degli elettrodi e controllando le scintille.

#### *Conservazione della batteria*

Per prolungare la durata della batteria devono essere garantite le condizioni di conservazione appropriate. La batteria ha una durata di circa 500 cicli di carica-scarica. Conservare la batteria a temperature comprese fra 0 e 30 gradi Celsius e l'umidità relativa

del 50%. Per poter stoccare la batteria per un periodo di tempo più lungo, è necessario caricarla fino al 70% della sua capacità. In caso di stoccaggio prolungato, la batteria deve essere periodicamente caricata una volta all'anno. Non scaricare eccessivamente la batteria, in quanto ciò ne accorcia la durata e può causare danni irreparabili.

Durante lo stoccaggio la batteria si scarica gradualmente a causa di perdite. Il processo di scarico automatico dipende dalla temperatura di stoccaggio, più alta è la temperatura, più veloce è il processo di scarico. Se le batterie sono immagazzinate in modo scorretto, l'elettrolita potrebbe fuoriuscire. In caso di perdita, contenere la perdita con un agente neutralizzante, in caso di contatto dell'elettrolita con gli occhi, sciacquare abbondantemente gli occhi con acqua, quindi consultare immediatamente un medico. Non utilizzare l'apparecchio con la batteria difettosa. La batteria esausta deve essere consegnata ad un centro di smaltimento specializzato.

#### *Trasporto di batterie*

Secondo le disposizioni di legge le batterie agli ioni di litio sono trattate come materiali pericolosi. L'utilizzatore dell'utensile può trasportare il prodotto con la batteria e le batterie stesse via terra. Non è necessario che siano soddisfatte ulteriori condizioni. In caso di esternalizzazione del trasporto ai terzi (ad esempio spedizione mediante corriere), seguire le norme per il trasporto di merci pericolose. Prima della spedizione occorre contattare al riguardo una persona competente. È vietato trasportare batterie danneggiate. Durante il trasporto le batterie smontate devono essere rimosse dall'apparecchio, i contatti esposti devono essere protetti, ad esempio sigillati con nastro isolante. Proteggere le batterie nell'imballaggio in modo che non si muovano all'interno dell'imballaggio durante il trasporto. Devono essere rispettate anche le norme nazionali per il trasporto di materiali pericolosi.

#### *Ricarica della batteria*

Attenzione! Prima della ricarica scollegare l'alimentatore della stazione di ricarica dalla rete elettrica, togliendo la spina dell'alimentatore dalla presa di rete. Inoltre, eliminare lo sporco e la polvere dalla batteria e dai suoi terminali con un panno morbido e asciutto. La batteria ha un indicatore di carica incorporato. Premendo il pulsante si accendono i LED (II). Più LED si accendono, più carica sarà la batteria. Se i LED non si accendono quando si preme il pulsante, la batteria è scarica.

Scollegare la batteria dall'apparecchio.

Inserire la batteria nella stazione di ricarica (V).

Collegare il caricabatterie ad una presa di corrente.

Il LED rosso si accende indicando il processo di ricarica in corso.

Quando la carica è completa, il LED rosso si spegne e il LED verde si accende per indicare che la batteria è completamente carica.

Estrarre la spina dell'alimentatore dalla presa di corrente.

Rimuovere la batteria dalla stazione di ricarica premendo il pulsante di blocco della batteria.

Attenzione! Se il LED verde si accende quando il caricabatterie è collegato alla rete elettrica, la batteria è completamente carica. In questo caso, il caricabatterie non avvia il processo di ricarica.

## **MANUTENZIONE**

Dopo ogni utilizzo dell'apparecchio, spegnere il compressore utilizzando il pulsante di accensione, quindi scollegare la batteria o togliere la spina del cavo di alimentazione dalla presa di rete.

Attenzione! Tutte le operazioni di manutenzione devono essere eseguite con la batteria scollegata dall'apparecchio e la spina scollegata dalla presa.

Pulire l'alloggiamento dell'apparecchio con un panno morbido e umido oppure con un flusso d'aria compressa ad una pressione non superiore a 0,3 MPa. Le aperture di ventilazione possono anche essere pulite con un pennello o una spazzola con setole morbide in plastica. Non utilizzare alcool, solventi, acidi o sostanze corrosive per la pulizia. Dopo la pulizia, il compressore è pronto per il funzionamento successivo o lo stoccaggio.

## **TRASPORTO E STOCCAGGIO**

Spostare l'apparecchio afferrando l'impugnatura o la base. In caso di trasporto con mezzi di trasporto, proteggere il compressore in maniera da evitare ogni spostamento. Trasportare e conservare l'apparecchio solo quando è spento, con la batteria scollegata e la spina staccata dalla presa di rete. Conservare l'apparecchio in luoghi chiusi con una ventilazione efficace. Durante la conservazione e il trasporto, l'apparecchio non deve essere esposto alla luce solare diretta, ai fonti di calore e alle precipitazioni. Il luogo di conservazione deve essere protetto in modo da impedire l'accesso al prodotto alle persone non autorizzate, soprattutto bambini. Non appoggiare nulla sull'apparecchio.

## PRODUCTKENMERKEN

De draadloze compressor is een snoerloos elektrisch gereedschap waarmee u banden en andere artikelen zoals ballen en matrassen met perslucht kunt oppompen. Het product maakt zowel de voeding van de accu als de elektrische installatie van het voertuig mogelijk met een spanning van 12 V. De juiste, betrouwbare en veilige werking van het apparaat is afhankelijk van de juiste exploitatie, daarom:

**Lees voordat u het instrument gebruikt de volledige handleiding en bewaar deze.**

De leverancier is niet aansprakelijk voor schade die voortvloeit uit het niet naleven van de veiligheidsvoorschriften en aanbevelingen in deze handleiding.

## PRODUCTUITRUSTING

In het geval van het artikel YT-23247 is het product uitgerust met een accu en oplader voor deze laatste. Het artikel YT-23248 heeft accu noch oplader. Beide artikelen zijn uitgerust met accessoires om het oppompen van verschillende producten te vergemakkelijken.

## TECHNISCHE GEGEVENS

Parameter	Meeteenheid	Waarde
Catalogusnummer		YT-23247, YT-23248
Nominale spanning	[V d.c.]	18
Nominaal vermogen	[W]	60
Nominale druk	[MPa / bar / PSI]	1,1 / 11 / 160
Pompcapaciteit	[l/min]	12
Geluidsniveau		
- geluidsdruk $L_{pa} \pm K$	[dB(A)]	71,2 $\pm$ 3,0
- vermogen $L_{wa} \pm K$	[dB(A)]	82,2 $\pm$ 3,0
Trillingsniveau	[m/s <sup>2</sup> ]	9,75 $\pm$ 1,5
Massa	[kg]	1,65
Beschermingsgraad		IPX0
Accu-type		Li-Ion
Accucapaciteit	[Ah]	3
Lader*		
Ingangsspanning	[V~]	220 - 240
Netwerkfrequentie	[Hz]	50 / 60
Nominaal vermogen	[W]	60
Uitgangsspanning	[V d.c.]	21 DC
Uitgangsstroom	[A]	2,4
Oplaadtijd**	[h]	1,5

\* alleen op modellen die zijn uitgerust met een accu en een lader

\*\* De opgegeven laadtijd geldt alleen voor de accu met de in de tabel vermelde capaciteit

De opgegeven geluidsemissiewaarde is gemeten volgens een standaardtestmethode en kan worden gebruikt om het ene gereedschap met het andere te vergelijken. De opgegeven geluidsemissiewaarde kan worden gebruikt bij de initiële beoordeling van de blootstelling.

Let op! Er moeten veiligheidsmaatregelen ter afscherming van de bediener worden gespecificeerd, die gebaseerd zijn op een beoordeling van de blootstelling onder reële gebruiksomstandigheden (met inbegrip van alle onderdelen van de bedrijfscyclus, zoals de tijd dat het gereedschap wordt uitgeschakeld of stationair draait en de activeringstijd).

## ALGEMENE WAARSCHUWINGEN BETREFFENDE DE VEILIGHEID VAN HET ELEKTRISCHE GEREEDSCHAP

**Waarschuwing! Lees aandachtig alle waarschuwingen betreffende de veiligheid, illustraties en specificaties die met dit elektrisch toestel / machine werden meegeleverd.** Niet-naleving ervan kan tot elektrocutie, brand of ernstige letsels leiden.

**Bewaar zorgvuldig alle waarschuwingen en instructies voor toekomstig gebruik.**

Het begrip „elektrotoestel / machine gebruikt in de waarschuwingen verwijst naar alle toestellen / machines elektrisch aangedreven, zowel draad als draadloze toestellen.

## Veiligheid op de werkplek

De werkplek dient goed belicht en proper te zijn. Wanorde en een slechte belichting kunnen ongevallen veroorzaken.

Het is verboden om met elektrotoestellen / machines in een omgeving van vergrote ontploffingsgevaar met brandbare vloeistoffen, gassen of dampen te werken. Elektrotoestellen / machines generen vonken en kunnen stof of dampen ontsteken. Laat kinderen en omstanders op de werkplaats niet toe. Concentratieverlies kan tot verlies van controle leiden.

## Elektrische veiligheid

De stekker van de voedingskabel moet in de netwerkdooz passen. Het is verboden om de stekker op een om het even welke wijze de modiëren. Het is verboden om stekkeradapters met gearde elektrotoestellen / machines te gebruiken.

Een niet-gemodificeerde stekker verkleint het risico op elektrocutie.

Vermijd contact met gearde oppervlakken zoals buizen, verwarmingstoestellen of koelkasten. Aarding van het lichaam vergroot het risico op elektrocutie. Stel elektrotoestellen / machines niet bloot aan atmosferische neerslag of vocht. Water en vocht die binnen het elektrotoestel / machine raakt, vergroot het risico op elektrocutie.

Overbelast de voedingskabel niet. Gebruik de voedingskabel niet om de stekker van de voedingskabel te dragen, te trekken of de stekker uit de netwerkdooz te ontkoppelen. Vermijd contact van de voedingskabel met warmte, oliën, scherpe randen of bewegende delen. Beschadiging of verstremgeling van de voedingskabel vergroot het risico op elektrocutie. In geval van uitvoering van de werkzaamheden buiten de gesloten ruimte dienen verlengsnoeren bestemd voor werking buiten gesloten ruimtes te worden gebruikt. Gebruik van een verlengsnoer die aangepast is voor buitenwerking verkleint het risico op elektrocutie.

In geval wanneer het gebruik van het elektrotoestel / machine in een vochtig milieu niet kan worden vermeden, dient een aardlekschakelaar (RCD) te worden gebruikt als bescherming tegen de voedingsspanning. Gebruik van RCD verkleint het risico op elektrocutie.

## Persoonlijke veiligheid

Blijf alert, wees bewust wat er wordt verricht en gebruik gezond verstand tijdens de werking met een elektrotoestel / machine. Gebruik het elektrotoestel / machine niet bij vermoeidheid of onder invloed van drugs of geneesmiddelen.

Zelfs een moment van onoplettendheid kan tot ernstige persoonlijke letsels leiden.

Gebruik persoonlijke beschermingsmiddelen. Draag altijd een veiligheidsbril. Gebruik van persoonlijke beschermingsmiddelen zoals antistofmaskers, anti-slip veiligheidsschoenen, helmen en oorbeschermers verkleint het risico op ernstige letsels.

Zorg ervoor dat het toestel niet toevallig wordt ingeschakeld. Controleer of de elektrische schakelaar in positie „uitgeschakeld“ staat alvorens de voeding en/of de accu aan te sluiten of het elektrotoestel / machine op te heffen of te verplaatsen. Verplaatsen van het elektrotoestel / machine met de vinger op de schakelaar of het aansluiten van het elektrotoestel / machine wanneer de schakelaar zich in positie „ingeschakeld“ bevindt, kan tot ernstige letsels leiden.

Alvorens het elektrotoestel / machine uit te schakelen, verwijder alle sleutels en andere instrumenten die gebruikt werden voor de afstelling. Een achtergelaten sleutel op roterende onderdelen van het elektrotoestel / machine kan ernstige letsels veroorzaken. Reik niet en hel niet te ver over. Neem een stabiele houding gedurende de uitvoering van de werkzaamheden aan. Dit zal een betere controle over het elektrotoestel / machine mogelijk maken tijdens onverwachte situaties.

Draag gepaste kledij. Gebruik geen losse kledij en draag geen juwelen. Houd het haar en de kledij ver van bewegende onderdelen van het elektrotoestel / machine. Losse kledij, juwelen of lang haar kunnen worden vastgegrepen door de bewegende onderdelen.

Indien de toestellen aangepast zijn tot het aansluiten van stofafzuiging-of ophoping, controleer of ze correct aangesloten en gebruikt werden. Gebruik van stofafzuiging verkleint het risico op stofgerelateerde gevaren.

Zorg ervoor dat de verworven ervaring van veelvuldig gebruik van het elektrotoestel / machine er niet toe zal leiden dat de veiligheidsvoorschriften roekeloos worden genegeerd. Roekeloze handelingen kunnen in een fractie van een seconde ernstige letsels veroorzaken.

## Gebruik en zorg voor het elektrotoestel / machine

Overbelast elektrotoestel / machine niet. Gebruik het elektrotoestel / machine bestemd voor de gekozen toepassing.

Een geschikt elektrotoestel / machine zal een betere en veilige werking garanderen indien het gebruikt voor de ontwikkelde belasting wordt.

Gebruik het elektrotoestel / machine niet indien de elektrische schakelaar het in- en uitschakelen niet mogelijk maakt. Het elektrotoestel / machine dat niet controleerbaar is met behulp van de netwerkschakelaar is gevaarlijk en dient door de technische dienst te worden hersteld. Ontkoppel de stekker van de voedingskabel van de netwerkdooz en/of demonteer de accu, indien hij van het elektrotoestel / machine kan worden ontkoppeld alvorens het elektrotoestel / machine af te stellen, accessoires te vervangen of op te slagen. Zulke voorzorgsmaatregelen zullen ervoor zorgen dat een toevallige inschakeling van het elektrotoestel / machine wordt vermeden.

Bewaar het toestel op een plaats die ontoegankelijk voor kinderen is. Laat personen die niet vertrouwd zijn met de instructie het elektrotoestel / machine niet gebruiken. Elektrotoestellen / machines kunnen in handen van ongeschoolde gebruikers gevaarlijk zijn.

Onderhoud het elektrotoestel / machine en zijn accessoires. Controleer het elektrotoestel / machine op het gebied van slechte aanpassingen of het klem zitten van bewegende onderdelen, beschadiging van onderdelen en om het even welke andere omstandigheden die de werking van het elektrotoestel / machine kunnen beïnvloeden. Schade dient te worden



**hersteld alvorens het elektrotoestel / machine te gebruiken.** Vele ongevallen worden veroorzaakt door slecht onderhoud van het elektrotoestel / machine.

**Snijdende werktuigen dienen proper en scherp te zijn.** Snijdende werktuigen met scherpe randen die goed onderhouden zijn zullen zich minder beklemmen en kunnen tijdens de werking beter worden gecontroleerd.

**Gebruik elektrotoestellen / machines, accessoires en aanvullende werktuigen ed. overeenkomstig met deze instructie en houd rekening met hun soort en de arbeidsomstandigheden.** Gebruik van toestellen bestemd voor andere werkzaamheden dan hun bestemming kan een gevaarlijke situatie veroorzaken.

**Houd het handvat en de oppervlakken bestemd om te worden gegrepen altijd droog, proper en vrij van olie en vet.** Gladde handvaten en oppervlakken laten geen veilig gebruik toe en houden het elektrotoestel / machine niet onder controle in gevaarlijke situaties.

## Herstellingen

**Laat het elektrotoestel / machine herstellen enkel bij de bevoegde technische diensten die originele reserveonderdelen gebruiken.** Dit zal de gepaste veiligheid van het elektrotoestel garanderen.

## VEILIGHEIDSINSTRUCTIES

Leer hoe u het toestel kunt gebruiken. Begin niet met werken of laden voordat u de gebruiksaanwijzing heeft gelezen. Het opvolgen van de instructies vermindert het risico op letsels, elektrische schokken of brand.

Het apparaat is niet bedoeld om te worden gebruikt in explosieve omgevingen met een hoge vochtigheidsgraad. De temperatuur op de werkplek moet tussen +5 °C en +40 °C liggen en de relatieve vochtigheid mag niet hoger zijn dan 80%. Het apparaat mag niet worden gebruikt in de buurt van plaatsen waar water wordt gespoten.

Het apparaat mag alleen op een stevige, vlakke en effen ondergrond worden geplaatst.

Zorg ervoor dat de ventilatieopeningen in de behuizing van het apparaat niet worden geblokkeerd tijdens en na gebruik.

Tijdens het gebruik kunnen sommige elementen van de behuizing worden verwarmd tot een hoge temperatuur, aanraking kan brandwonden veroorzaken. Om het apparaat te dragen, pakt u enkel het handvat vast. Het apparaat moet worden uitgeschakeld voordat het wordt verplaatst. De schakelaar moet in de uit-stand staan en de accu's moeten uit het apparaat worden verwijderd.

Let op de maximale druk van de op te pompen producten. Gebruik een manometer (ingebouwd of apart) om de druk in het op te pompen product te regelen. Overschrijding van de maximale druk kan schade aan het op te pompen product of zelfs de breuk ervan veroorzaken. Het breken van het product kan ernstige verwondingen veroorzaken.

Controleer regelmatig de metingen van de in het gereedschap ingebouwde manometer overeenkomen met die van een gekalibreerde manometer.

Controleer het toestel vóór elk gebruik op beschadigingen. Als u scheuren, schaafwonden of andere beschadigingen opmerkt, mag u het toestel pas gebruiken totdat deze zijn verwijderd.

Het apparaat is ontworpen om alleen te werken met flexibele drukslangen. De op het apparaat aangesloten slangen moeten ten minste bestand zijn tegen de druk die de compressor kan produceren. Slangen voor drukken hoger dan 7 bar / 0,7 MPa moeten worden voorzien van een veiligheidskoord, bijv. in de vorm van staalkabels.

Controleer de slang op beschadigingen voordat u deze op het apparaat aansluit. Als er schaafplekken, scheuren of luchtlekken worden opgemerkt, stop dan met het gebruik van de beschadigde slang en vervang deze door een nieuwe slang voordat u verder gaat met het gebruik.

Buig of verdraai de slang nooit tijdens het gebruik. Het buigen van de slang kan de binnendiameter van de slang verminderen, zelfs tot het punt waarop de luchtstroom stopt. Dit kan leiden tot schade aan de slang of zelfs tot een breuk, wat kan leiden tot ernstig letsel. Het buigen en verdraaien van de slang versnelt ook de slijtage van de slang. Gebruik nooit de slang om het gereedschap te dragen. Draai de slang tijdens het gebruik niet te vast.

Vermijd het creëren van lange leidingen voor de transmissie van perslucht. Kortere leidingen zijn gemakkelijker te controleren.

Controleer de apparaten en accessoires die op de compressor zijn aangesloten, moeten ten minste bestand zijn tegen de druk die de compressor kan produceren.

Het is verboden de veiligheidsklep zelf te verstellen of te wijzigen. Een onjuist afgestelde of gewijzigde veiligheidsklep kan schade aan het product veroorzaken, wat ernstig letsel kan veroorzaken.

Gebruik het apparaat niet als ademhalingsstoestel, voor het verstuiven van stoffen of voor enig ander gebruik dat niet in de gebruiksaanwijzing is beschreven.

Richt de luchtstroom nooit op u of andere mensen of dieren. Gebruik uw vinger of een ander lichaamsdeel niet om te controleren of de pomp lucht pompt.

Zorg ervoor dat het apparaat is uitgeschakeld voordat u de slang en accessoires op het apparaat aansluit.

Het toestel is niet bedoeld voor gebruik door kinderen.

## BEDIENING VAN HET PRODUCT

### Vorbereitung op het werk

Het product moet uit de verpakking worden gehaald en alle verpakkingsonderdelen moeten worden verwijderd.

Controleer of de schakelaar in de uit-stand - O - staat.

Als de accu is geselecteerd, zet u de aan/uit-schakelaar in de OFF-stand.

Selecteer het type product dat gepompt moet worden. De compressor biedt de mogelijkheid om producten te pompen die grote hoeveelheden lucht vereisen, zoals matrassen, strandballen, enz., of om producten te pompen die een hoge druk vereisen, zoals banden, ballen, enz. Voor beide modi worden andere slangen en bijbehorende klemmen gebruikt.

Als u de modus voor groot volume selecteert, sluit u de slang aan op het stopcontact aan de achterkant van de behuizing (II). De slang heeft uitsparingen waardoor de pinnen van de fitting kunnen worden gestoken, en dan wordt de slang gedraaid om zijn positie in de fitting te vergrendelen.

Als de hogedrukmodus is geselecteerd, is de slang permanent op de compressor gemonteerd en hoeft deze alleen van de hendel aan de achterkant van de behuizing te worden afgewikkeld. De slangkraan kan voorzien worden van een bedieningsmondstuk naar keuze. Plaats de ventielhendel zo, dat hij evenwijdig staat met het ventiel, steek dan het uiteinde (III) in het ventiel, laat dan de ventielhendel zakken om het uiteinde in het ventiel (III) te vergrendelen.

Selecteer de voeding, accu of 12 V-installatie van het voertuig.

Schuif de accu in de sleufgeleiders van de accu totdat deze vastklikt in de sleuf (IV).

Wanneer het 12-volt elektrisch systeem van de auto geselecteerd is, zet u de aan/uit-schakelaar in de stand, aangegeven door het lichtsymbool

Trek het netsnoer volledig uit en steek het in het stopcontact van de zogenaamde sigarettenaanstekker.

Sluit de geselecteerde slang aan op het product dat wordt gepompt.

De compressor is klaar voor gebruik.

### *In- en uitschakelen*

Het apparaat wordt ingeschakeld door middel van de schakelaar. De schakelaar heeft drie standen. De middelste stand betekent dat de schakelaar in de uit-stand - O - staat.

De schakelaar naar de I-stand draaien – betekent werken in de hogedrukmodus.

Door de schakelaar naar de II-stand te draaien, werkt u in de modus voor groot volume.

### *Gebruik van het toestel*

Het apparaat heeft een display en bedieningspaneel in de vorm van knoppen. De knop met het label PSI/BAR/kPa wordt gebruikt om de drukeenheid te selecteren die op het display wordt weergegeven. Door vervolgens op de toets te drukken, wordt de drukeenheid in de cyclus gewijzigd: PSI (pond/vierkante voet); bars en kilopascals.

De met "+" en "-" gemerkte toetsen worden gebruikt om de drukwaarde in de gekozen eenheid te veranderen. De met "+" gemerkte knop is voor het verhogen van de waarde en de met "-" gemerkte knop is voor het verlagen van de waarde.

Met de knoppen is het mogelijk om het automatische einde van het pompen in te stellen na het instellen van de gewenste druk. Deze modus is alleen beschikbaar in de hogedrukmodus. De hoge volumemodus beschikt niet over de mogelijkheid om het pompen automatisch te stoppen wanneer de ingestelde druk is bereikt.

Gebruik de knoppen om de gewenste druk in te stellen. Ongeveer 3 seconden nadat de laatste knop is ingedrukt, begint de ingestelde waarde op het scherm te knippen en vervolgens wordt op het scherm 0 weergegeven.

Bij het pompen wordt de huidige druk weergegeven en wanneer de ingestelde waarde is bereikt, wordt het pompen automatisch gestopt.

De compressor kan ook worden gebruikt voor het sneller pompen van lucht uit eerder opgeblazen producten. Deze functie is alleen beschikbaar in de modus voor hoog volume. De slang die in deze modus wordt gebruikt, moet worden aangesloten op de luchtinlaat en vervolgens op het product waaruit de lucht moet worden gepompt. Start de compressor in de bedrijfsmodus voor hoog volume en wacht tot de lucht uit het product is verwijderd.

Waarschuwing! De compressor kan niet als vacuümpomp worden gebruikt.

Wanneer u de accu inschakelt, schakelt u de stroomschakelaar in op het lichtsymbool en schakelt u een kleine zaklamp in de zijkant van de behuizing in.

### *Veiligheidsinstructies voor het opladen van de oplaadbare accu*

Let op! Alvorens op te laden moet u controleren of de behuizing van de voeding, het snoer en de stekker niet gebarsten of beschadigd zijn. Het is verboden om een defect of beschadigd oplaadstation en stroomvoorziening te gebruiken! Gebruik alleen het bijgeleverde laadstation en de bijgeleverde netadapter om de batterijen op te laden. Gebruik van een andere voeding kan brand of beschadiging van het gereedschap tot gevolg hebben. Het opladen van de accu kan alleen plaatsvinden in een afgesloten ruimte, droog en beveiligd tegen onbevoegde toegang, vooral van kinderen. Gebruik het laadstation en de stroomconverteer niet zonder voortdurend toezicht van een volwassene! Als het nodig is de laadruimte te verlaten, koppelt u de lader los van het lichtnet door de voeding uit het stopcontact te halen. Als er rook, een verdachte geur, enz. uit de lader komt, trek dan onmiddellijk de lader uit het stopcontact!

De boommachine wordt geleverd met een niet-opgeladen accu en moet daarom vóór gebruik volgens de hieronder beschreven procedure worden opgeladen met behulp van het meegeleverde voedings- en oplaadstation. Li-ion-accu's vertonen niet het zogenaamde "geheugeneffect", waardoor u ze op elk gewenst moment kunt opladen. Het wordt echter aanbevolen om de accu te ontladen tijdens normaal gebruik en deze vervolgens volledig op te laden. Als het vanwege de aard van het werk niet mogelijk is om de oplaadbare accu elke keer zo te behandelen, moet dit ten minste om de 10-15 oplaadcycli te worden gedaan. De accu's

mogen in geen geval worden ontladen door de elektroden te kortsluiten, omdat dit onherstelbare schade aanricht! Controleer ook de laadtoestand van de accu niet door de elektroden te kortsluiten en te controleren op vonken.

#### *Opslag van oplaadbare accu*

Om de levensduur van de oplaadbare accu te verlengen, moeten de juiste opslagomstandigheden worden gegarandeerd. De accu kan ongeveer 500 cycli van "opladen - ontladen" aan. Bewaar de accu in een temperatuurbereik van 0 tot 30 graden Celsius, met een relatieve luchtvochtigheid van 50%. Om de accu voor een lange tijd op te bergen, moet deze worden opgeladen tot een capaciteit van ongeveer 70%. In het geval van een langere opslag moet de accu regelmatig, eenmaal per jaar worden opgeladen. Laat de accu niet te lang ontladen, omdat dit de levensduur verkort en onherstelbare schade aanricht.

Tijdens de opslag zal de accu geleidelijk leeg raken als gevolg van lekkage. Het zelfontladingsproces is afhankelijk van de opslagtemperatuur, hoe hoger de temperatuur, hoe sneller het ontladingsproces. Als accu's verkeerd worden opgeborgen, kan er elektrolyt gaan lekken. In geval van lekkage moet de lekkage worden beveiligd met een neutraliserend middel, in het geval van contact van de elektrolyt met de ogen, de ogen spoelen met veel water en dan onmiddellijk een arts raadplegen. Het is verboden om het gereedschap met een beschadigde accu te gebruiken. Als de accu volledig is opgebruikt, breng haar dan naar een gespecialiseerd afvalverwerkingscentrum voor dit type afval.

#### *Transport van accu's*

Lithium-ionaccu's worden volgens de wettelijke voorschriften als gevaarlijke stoffen behandeld. De gebruiker kan het product met de accu en de accu's zelf over land vervoeren. Aan aanvullende voorwaarden hoeft niet te worden voldaan. In het geval van transport naar derden (bijvoorbeeld verzending per koerier), moet u voldoen aan de regels voor het vervoer van gevaarlijke materialen. Neem voor de verzending contact op met iemand met de juiste kwalificaties in deze materie. Het is verboden om beschadigde accu's te vervoeren. Tijdens het transport dienen gedemonteerde accu's uit het gereedschap te worden verwijderd, de blootliggende contacten moeten worden vastgezet, bijv. afgedicht met isolatietape. Bevestig de accu's zodanig in de verpakking dat ze zich tijdens het transport niet in de verpakking verplaatsen. De nationale voorschriften met betrekking tot het vervoer van gevaarlijke materialen moeten ook in acht worden genomen.

#### *Accu opladen*

Let op! Koppel voor het opladen de stroomtoevoer van het laadstation los van het lichtnet door de stekker uit het stopcontact te halen. Reinig bovendien de accu en de accupolen van vuil en stof met een zachte, droge doek.

De accu heeft een ingebouwde laadindicator. Door op de netschakelaar te drukken gaan dioden (II) branden, hoe meer er oplichten, hoe meer de accu is opgeladen. Als de LED's niet oplichten wanneer de knop wordt ingedrukt, is de accu ontladen.

Sluit de accu aan op het gereedschap.

Schuif de accu in de oplaadbus (V).

Steek de lader in een stopcontact.

De rode LED zal oplichten, wat het laadproces aangeeft.

Wanneer het opladen voltooid is, gaat de rode LED uit en gaat de groene LED branden om aan te geven dat de accu volledig is opgeladen.

Trek de stekker van de lader uit het stopcontact.

Trek de accu uit het laadstation door op de accuvergrendelingsknop te drukken.

Let op! Als de groene LED oplicht wanneer de lader op het lichtnet is aangesloten, is de accu volledig opgeladen. In dit geval zal de lader het laadproces niet starten.

## **ONDERHOUD**

Aan het einde van elk gebruik van het apparaat moet u de compressor uitzetten met de schakelaar en dan de batterij of de stekker van het netsnoer uit het stopcontact halen.

Waarschuwing! Alle onderhoudswerkzaamheden moeten worden uitgevoerd met de batterij losgekoppeld van het toestel en de stekker uit het stopcontact.

De behuizing van het apparaat moet gereinigd worden met een zachte en vochtige doek of met een stroom perslucht met een druk van niet meer dan 0,3 MPa. Ventilatieopeningen kunnen ook worden gereinigd met een borstel of een borstel met een zachte kunststof borstelharen. Voor de reiniging geen alcohol, oplosmiddelen, zuren of bijtende middelen gebruiken. Na het reinigen is de compressor klaar voor verder gebruik of opslag.

## **TRANSPORT EN OPSLAG**

Vervoer het apparaat door het aan het handvat of de voet vast te nemen. In geval van transport in transportmiddelen, bescherm de compressor tegen beweging. Vervoer en berg het apparaat alleen op als het uitgeschakeld is, met de batterij losgekoppeld en de stekker uit het stopcontact. Bewaar het apparaat in gesloten ruimten met goede ventilatie. Tijdens opslag en transport mag het apparaat niet worden blootgesteld aan direct zonlicht, warmtebronnen en neerslag. De opslagplaats moet beschermen tegen toegang door onbevoegden, met name kinderen. Plaats niets op het apparaat.

## ΧΑΡΑΚΤΗΡΙΣΤΙΚΑ ΠΡΟΪΟΝΤΟΣ

Ο ασύρματος συμπιεστής είναι ένα εργαλείο που σας επιτρέπει να φουσκώνετε τα ελαστικά και άλλα αντικείμενα όπως μπάλες και στρώματα χρησιμοποιώντας πεπιεσμένο αέρα. Το προϊόν επιτρέπει τόσο την τροφοδοσία από την μπαταρία όσο και από την ηλεκτρική εγκατάσταση του οχήματος με τάση 12 V. Η κατάλληλη, αξιόπιστη και ασφαλής λειτουργία της συσκευής εξαρτάται από την κατάλληλη χρήση της, γι' αυτό:

**Πριν αρχίσετε να χρησιμοποιείτε τη συσκευή, πρέπει να διαβάσετε όλες τις οδηγίες χρήσης και να τις φυλάξετε.**

Ο προμηθευτής δεν ευθύνεται για ζημιές που προκύπτουν από τη μη συμμόρφωση με τους κανονισμούς ασφαλείας και τις συστάσεις του παρόντος εγχειριδίου.

## ΕΞΟΠΛΙΣΜΟΣ ΠΡΟΪΟΝΤΟΣ

Στην περίπτωση του YT-23247, το προϊόν είναι εξοπλισμένο με μια επαναφορτιζόμενη μπαταρία και έναν φορτιστή για αυτήν. Το προϊόν YT-23248 δεν παρέχεται ούτε τη μπαταρία ούτε φορτιστή. Και τα δύο προϊόντα είναι εξοπλισμένα με εξαρτήματα για τη διευκόλυνση της άντλησης διαφόρων προϊόντων.

## ΤΕΧΝΙΚΑ ΣΤΟΙΧΕΙΑ

Παράμετρος	Μονάδα μέτρησης	Τιμή
Κωδικός καταλόγου		YT-23247, YT-23248
Ονομαστική τάση	[V d.c.]	18
Ονομαστική ισχύς	[W]	60
Ονομαστική πίεση	[MPa / bar / PSI]	1,1 / 11 / 160
Ταχύτητα άντλησης	[l/min]	12
Επίπεδο θορύβου		
- ακουστική πίεση $L_{pA} \pm K$	[dB(A)]	71,2 ± 3,0
- ισχύς $L_{WA} \pm K$	[dB(A)]	82,2 ± 3,0
Επίπεδο κραδασμών	[m/s <sup>2</sup> ]	9,75 ± 1,5
Βάρος	[kg]	1,65
Βαθμός προστασίας		IPX0
Τύπος μπαταρίας		Li-Ion
Χωρητικότητα της μπαταρίας	[Ah]	3
Φορτιστής*		
Τάση εισόδου	[V~]	220 - 240
Συχνότητα δικτύου	[Hz]	50 / 60
Ονομαστική ισχύς	[W]	60
Τάση εξόδου	[V d.c.]	21 DC
Ρεύμα εξόδου	[A]	2,4
Χρόνος φόρτισης**	[h]	1,5

\* μόνο σε μοντέλα εξοπλισμένα με μπαταρία και φορτιστή

\*\* ο υποδεικνυόμενος χρόνος φόρτισης ισχύει μόνο για την μπαταρία με τη χωρητικότητα που αναφέρεται στον πίνακα

Η δηλωμένη τιμή δονήσεων μετρήθηκε με τη στάνταρ μέθοδο μέτρησης και μπορεί να χρησιμοποιηθεί με σκοπό τη σύγκριση ενός εργαλείου με ένα άλλο. Η δηλωμένη τιμή δονήσεων μπορεί να χρησιμοποιηθεί στην εισαγωγική αξιολόγηση της έκθεσης. Προσοχή! Πρέπει να ορίσετε τα μέτρα ασφαλείας που έχουν ως σκοπό την προστασία του χειριστή και βασίζονται στην αξιολόγηση της έκθεσης στις πραγματικές συνθήκες χρήσης (συμπεριλαμβανομένων όλων των φάσεων του κύκλου εργασίας, όπως για παράδειγμα χρόνος κατά τον οποίο το εργαλείο είναι απενεργοποιημένο ή λειτουργεί με την αδρανή ταχύτητα καθώς και ο χρόνος ενεργοποίησης).

## ΕΝΙΚΕΣ ΠΡΟΕΙΔΟΠΟΙΗΣΕΙΣ ΣΧΕΤΙΚΑ ΜΕ ΤΗΝ ΑΣΦΑΛΕΙΑ

**ΠΡΟΕΙΔΟΠΟΙΗΣΗ!** Κατά τη διάρκεια της εργασίας με το εργαλείο συνιστάται να τηρείτε πάντα τους βασικούς κανόνες ασφαλείας εργασίας συμπεριλαμβανομένων των αναφερομένων παρακάτω, για να μειώσετε τον κίνδυνο πυρκαγιάς, ηλεκτροπληξίας και να αποφύγετε τραυματισμούς.

**Προειδοποίηση!** Πρέπει να διαβάσετε όλες τις προειδοποιήσεις ασφαλείας, τις εικόνες και τις προδιαγραφές που παρέχονται με αυτό το ηλεκτρικό εργαλείο / μηχανήμα. Μη συμμόρφωση με αυτές οδηγίες μπορεί να προκαλέσει ηλεκτροπληξία,

πυρκαγιά ή τραυματισμό.

### **Φυλάξτε όλες τις προειδοποιήσεις και τις οδηγίες για μελλοντική χρήση.**

Ο ορισμός «ηλεκτρικό εργαλείο / μηχανήμα» που χρησιμοποιείται στις προειδοποιήσεις ισχύει για όλα τα εργαλεία / μηχανήματα που κινούνται με ηλεκτρικό ρεύμα, τόσο ενσύρματα όσο και ασύρματα.

#### **Ασφάλεια στο χώρο εργασίας**

**Κρατήστε το χώρο εργασίας καλά φωτισμένο και καθαρό.** Η ακαταστασία και κακός φωτισμός μπορούν να προκαλέσουν ατυχήματα.

**Δεν πρέπει να χρησιμοποιείτε ηλεκτροεργαλεία / μηχανήματα στο χώρο με αυξημένο κίνδυνο έκρηξης, που περιέχει εύφλεκτα υγρά, αέρια ή ατμούς.** Τα ηλεκτρικά εργαλεία / μηχανήματα δημιουργούν σπινθήρες που μπορούν να προκαλέσουν ανάφλεξη της σκόνης ή των ατμών.

**Μην επιτρέψετε στα παιδιά και στα τρίτα πρόσωπα να πλησιάζουν το χώρο εργασίας.** Η απώλεια της αυτοσυγκέντρωσης μπορεί να οδηγήσει σε απώλεια ελέγχου.

#### **Ασφάλεια με ηλεκτρική ενέργεια**

**Το βύσμα του καλωδίου τροφοδοσίας πρέπει να ταιριάζει με την πρίζα. Δεν πρέπει να τροποποιήσετε το φις με οποιονδήποτε τρόπο. Μη χρησιμοποιείτε ποτέ κάποιο προσαρμογέα στο βύσμα με γειωμένα ηλεκτροεργαλεία / μηχανήματα. Ένα βύσμα που χωρίς κάποια τροποποίηση ταιριάζει στην πρίζα μειώνει τον κίνδυνο ηλεκτροπληξίας.**

**Αποφύγετε την επαφή με γειωμένες επιφάνειες όπως σωλήνες, θερμάστρες και ψυγεία.** Η γείωση του σώματος αυξάνει τον κίνδυνο ηλεκτροπληξίας.

**Μην εκθέτετε τα ηλεκτρικά εργαλεία / μηχανήματα σε βροχή ή υγρασία.** Το νερό και η υγρασία που εισέρχονται μέσα στο ηλεκτρικό εργαλείο / μηχανήμα αυξάνουν τον κίνδυνο ηλεκτροπληξίας.

**Μην υπερφορτώνετε το καλώδιο τροφοδοσίας. Μη χρησιμοποιήσετε το καλώδιο τροφοδοσίας για να μεταφέρετε, να τραβήξετε ή να αποσυνδέσετε το βύσμα από την πρίζα. Αποφύγετε την επαφή του καλωδίου τροφοδοσίας με θερμότητα, λάδια, αιχμηρές άκρες και κινούμενα μέρη.** Η βλάβη ή η εμπλοκή του καλωδίου τροφοδοσίας αυξάνει τον κίνδυνο ηλεκτροπληξίας.

**Στην περίπτωση εργασίας στους εξωτερικούς χώρους, χρησιμοποιήστε ένα καλώδιο επέκτασης που προορίζονται για εργασία στους εξωτερικούς χώρους.** Η χρήση ενός καλωδίου επέκτασης προσαρμοσμένου για εργασίες στους εξωτερικούς χώρους μειώνει τον κίνδυνο ηλεκτροπληξίας.

**Στην περίπτωση που η χρήση του ηλεκτρικού εργαλείου / μηχανήματος σε υγρό περιβάλλον είναι αναπόφευκτη, για την προστασία από την τάση τροφοδοσίας πρέπει να χρησιμοποιήσετε τη συσκευή προστασίας υπολειπόμενου ρεύματος (RCD). Η χρήση του RCD μειώνει τον κίνδυνο ηλεκτροπληξίας.**

#### **Προσωπική ασφάλεια**

**Χρησιμοποιώντας ένα ηλεκτρικό εργαλείο / μηχανήμα να είστε καθ' όλη τη διάρκεια της εργασίας προσεκτικοί και λογικοί. Μη χρησιμοποιείτε ένα ηλεκτρικό εργαλείο / μηχανήμα ενώ είστε κουρασμένοι ή υπό την επήρεια ναρκωτικών, αλκοόλ ή φαρμάκων. Ακόμη και μια στιγμή απροσεξίας κατά τη διάρκεια της εργασίας μπορεί να οδηγήσει σε σοβαρό τραυματισμό. Εφαρμόστε μέτρα ατομικής προστασίας. Χρησιμοποιείτε πάντα προστατευτικά οράσεως. Εφαρμογή μέτρων ατομικής προστασίας όπως μάσκα εναντίων της σκόνης, αντιολισθητικά υποδήματα, κράνος και προστατευτικά της ακοής μειώνουν τον κίνδυνο σοβαρού τραυματισμού.**

**Αποτρέψτε μια τυχαία ενεργοποίηση. Προτού συνδέσετε ένα ηλεκτροεργαλείο / μηχανήμα στο ρεύμα και/ή στην μπαταρία, να το ανασηκώσετε ή να το μεταφέρετε, βεβαιωθείτε ότι ο ηλεκτρικός διακόπτης βρίσκεται στη θέση «εκτός λειτουργίας».** Η μετακίνηση του ηλεκτροεργαλείου / μηχανήματος με το δάχτυλο στο διακόπτη ή σύνδεση στο ρεύμα ενός ηλεκτροεργαλείου / μηχανήματος όταν ο διακόπτης βρίσκεται στη θέση «σύνδεσης», μπορεί να οδηγήσει σε σοβαρό τραυματισμό.

**Προτού ενεργοποιήσετε το ηλεκτρικό εργαλείο / μηχανήμα, αφαιρέστε όλα τα κλειδιά και άλλα εργαλεία που χρησιμοποιήθηκαν κατά την ρύθμισή του.** Το κλειδί που παραμένει στα περιστρεφόμενα μέρη του εργαλείου / μηχανήματος μπορεί να προκαλέσει σοβαρούς τραυματισμούς.

**Μην προσπαθείτε να φτάσετε και μη γίνεστε υπερβολικά μακριά. Διατηρήστε τη σωστή στάση και ισορροπία όλη την ώρα.** Αυτό θα σας επιτρέψει να ελέγξετε πιο εύκολα το ηλεκτροεργαλείο / μηχανήμα στην περίπτωση απρόσμενης κατάστασης κατά τη διάρκεια της εργασίας.

**Ντυθείτε σωστά. Μη φοράτε χαλαρά ρούχα και κοσμήματα. Κρατήστε τα μαλλιά καθώς και τα ρούχα μακριά από τα κινούμενα μέρη του εργαλείου / μηχανήματος.** Χαλαρά ρούχα, κοσμήματα ή μακριά μαλλιά μπορούν να πιάσουν τα κινούμενα μέρη του.

**Στην περίπτωση που το εργαλείο σας έχει σχεδιαστεί να μπορεί να συνδέεται με την απορρόφηση ή τη συλλογή σκόνης, βεβαιωθείτε ότι το συνδέσατε και χειρίζεστε σωστά. Η χρήση του απορροφητήρα σκόνης μειώνει τους κινδύνους που σχετίζονται με τη σκόνη.**

**Μην επιτρέψετε η πείρα που αποκτήσατε από τη συχνή χρήση του εργαλείου / μηχανήματος να οδηγήσει στην απροσεξία και στην αγνόηση των κανόνων ασφαλείας.** Οι απρόσεκτες ενέργειες μπορούν να προκαλέσουν σοβαρούς τραυματισμούς σε ένα κλάσμα του δευτερολέπτου.

**Χρήση και φροντίδα του ηλεκτροεργαλείου / μηχανήματος**

**Μην υπερφορτώνετε το ηλεκτροεργαλείο / μηχανήμα. Χρησιμοποιείτε ένα ηλεκτροεργαλείο / μηχανήμα κατάλληλο για τη συγκεκριμένη εργασία.** Ένα κατάλληλο ηλεκτροεργαλείο / μηχανήμα που έχει σχεδιαστεί για το συγκεκριμένο φορτίο, θα σας εξασφαλίσει την άνετη και ασφαλή εργασία.

**Μη χρησιμοποιείτε ένα ηλεκτροεργαλείο / μηχανήμα, όταν ηλεκτρικός διακόπτης δεν επιτρέπει τη σύνδεση και την αποσύνδεση.** Ένα εργαλείο / μηχανήμα, η χρήση του οποίου δεν μπορείτε να ελέγξετε με το διακόπτη, είναι επικίνδυνο και πρέπει να το στείλετε για επισκευή.

**Προτού κάνετε τη ρύθμιση, αντικατάσταση του αξεσουάρ ή αποθήκευση του εργαλείου / μηχανήματος, αποσυνδέστε το βύσμα από την πρίζα του ρεύματος και/ή αποσυναρμολογήστε τη μπαταρία - εάν η μπαταρία αποσυνδέεται από το εργαλείο / μηχανήμα.** Αυτά τα προληπτικά μέτρα θα σας επιτρέψουν να αποφύγετε κάποια τυχαία ενεργοποίηση του ηλεκτροεργαλείου / μηχανήματος.

**Το εργαλείο πρέπει να αποθηκεύσετε σε ένα μέρος απρόσιτο στα παιδιά, μην αφήσετε να το χρησιμοποιούν άτομα που δεν γνωρίζουν τον χειρισμό του ηλεκτροεργαλείου / μηχανήματος ή αυτές τις οδηγίες.** Τα ηλεκτρικά εργαλεία / μηχανήματα είναι επικίνδυνα στα χέρια των μη εκπαιδευμένων χρηστών.

**Τα ηλεκτροεργαλεία / μηχανήματα και εξαρτήματα απαιτούν συντήρηση. Ελέγξτε το εργαλείο / μηχανήμα για αναντιστοιχίες ή εμπλοκές των κινητών εξαρτημάτων, ζημιά στα εξαρτήματα και για οποιαδήποτε άλλη παράμετρο που μπορεί να επηρεάσει τη λειτουργία του ηλεκτρικού εργαλείου / μηχανήματος. Τις ζημιές πρέπει να επιδιορθώσετε προτού χρησιμοποιήσετε το ηλεκτροεργαλείο / μηχανήμα.** Πολλά ατυχήματα οφείλονται σε ακατάλληλα συντηρημένα εργαλεία / μηχανήματα.

**Τα εργαλεία κοπής κρατήστε καθαρά και ακονισμένα. Ένα εργαλείο κοπής μετά από την ορθή συντήρηση και με αιχμηρές άκρες, είναι λιγότερο επιρρεπές σε εμπλοκές και να ελέγχεται πιο εύκολα κατά τη διάρκεια της εργασίας.**

**Χρησιμοποιείτε ηλεκτρικά εργαλεία / μηχανήματα, αξεσουάρ και εξαρτήματα κ.λπ. σύμφωνα με αυτές τις οδηγίες, λαμβάνοντας υπόψη το είδος και τις συνθήκες εργασίας.** Η χρήση εργαλείου για εργασία διαφορετική από εκείνη που έχει σχεδιαστεί πιθανόν θα προκαλέσει μια επικίνδυνη κατάσταση.

**Τις λαβές καθώς και την επιφάνεια κράτησης πρέπει να διατηρείτε στεγνές, καθαρές, χωρίς λάδια και λίπη.** Οι ολισθηρές λαβές και οι επιφάνειες πιασίματος, δεν επιτρέπουν την ασφαλή χρήση ούτε τον έλεγχο του εργαλείου / μηχανήματος σε επικίνδυνες καταστάσεις.

**Συντήρηση**

**Η επισκευή του ηλεκτροεργαλείου / μηχανήματος επιτρέπεται μόνο σε ένα εξουσιοδοτημένο συνεργείο που χρησιμοποιεί μόνο γνήσια ανταλλακτικά.** Αυτό εγγυάται την επαρκή ασφάλεια εργασίας με το ηλεκτροεργαλείο.

**ΟΔΗΓΙΕΣ ΑΣΦΑΛΕΙΑΣ**

Διαβάστε για τη λειτουργία του εργαλείου. Μην αρχίσετε να εργάζεστε ή να φορτίζετε ή πριν από την ανάγνωση των οδηγιών χρήσης. Η συμμόρφωση με τις οδηγίες μειώνει τον κίνδυνο τραυματισμού, ηλεκτροπληξίας ή πυρκαγιάς.

Η συσκευή δεν προορίζεται για χρήση σε εκρηξιζιμες ατμόσφαιρες σε περιβάλλον υψηλής υγρασίας και σκόνης. Η θερμοκρασία στο χώρο εργασίας πρέπει να είναι μεταξύ +5 °C και +40 °C, και η σχετική υγρασία δεν πρέπει να υπερβαίνει το 80%. Η συσκευή δεν πρέπει να λειτουργεί κοντά σε σημεία όπου ψεκάζεται νερό.

Πρέπει να θέσετε τη συσκευή σε μια σκληρή, ίσια και επίπεδη επιφάνεια.

Πρέπει να λαμβάνεται μέριμνα ώστε να διασφαλίζεται ότι τα ανοίγματα αερισμού στο περιβλήμα της συσκευής δεν φράσσονται κατά τη διάρκεια και μετά τη λειτουργία.

Κατά τη λειτουργία, ορισμένα στοιχεία του περιβλήματος μπορεί να θερμανθούν σε υψηλή θερμοκρασία, αγγίζοντας τα μπορεί να προκαλέσουν εγκαύματα. Για να μεταφέρετε τη συσκευή, πρέπει να πιάσετε μόνο τη λαβή της. Η συσκευή πρέπει να είναι απενεργοποιημένη πριν από τη μετακίνησή της. Ο διακόπτης πρέπει να βρίσκεται στη θέση απενεργοποίησης και οι μπαταρίες πρέπει να αφαιρούνται από τη συσκευή.

Τηρήστε τη μέγιστη πίεση των προϊόντων που αντλούνται. Χρησιμοποιήστε ένα μανόμετρο (ενσωματωμένο ή χωριστό) για να ελέγξετε την πίεση μέσα στο αντληθέν προϊόν. Η υπέρβαση της μέγιστης πίεσης μπορεί να προκαλέσει βλάβη στο αντληθέν προϊόν και ακόμη και τη διάσπασή του. Η διάσπαση του προϊόντος μπορεί να προκαλέσει σοβαρούς τραυματισμούς.

Σε τακτά χρονικά διαστήματα πρέπει να ελέγχεται εάν οι μετρήσεις του μανόμετρου που είναι ενσωματωμένος στο εργαλείο συμφωνούν με τις ενδείξεις του βαθμονομημένου μανόμετρου.

Ελέγξτε το εργαλείο για ζημιές πριν από κάθε χρήση. Εάν παρατηρήσετε ρωγμές, εκδορές ή άλλες ζημιές, μην χρησιμοποιείτε τη συσκευή μέχρι να αφαιρεθούν.

Η συσκευή έχει σχεδιαστεί για να λειτουργεί μόνο με εύκαμπτους σωλήνες πίεσης. Οι εύκαμπτοι σωλήνες που συνδέονται με τη συσκευή πρέπει να αντέχουν τουλάχιστον την πίεση που μπορεί να παράγει ο συμπιεστής. Οι εύκαμπτοι σωλήνες για πιέσεις άνω των 7 bar / 0,7 MPa πρέπει να είναι εφοδιασμένοι με προστατευτικό καλώδιο, π.χ. με τη μορφή συμπατόχρονων.

Πριν συνδέσετε τον εύκαμπο σωλήνα στη συσκευή, ελέγξτε τον εύκαμπο σωλήνα για ζημιές. Εάν υπάρχουν ορατές εκδορές, ρωγμές ή διαρροές αέρα, διακόψτε τη χρήση του εύκαμπτου σωλήνα και αντικαταστήστε τον με ένα καινούργιο πριν προχωρήσετε. Ποτέ μην λυγίζετε ή στρέψετε τον εύκαμπο σωλήνα κατά την εργασία. Το λύγισμα του σωλήνα μπορεί να μειώσει την εσωτερική του διάμετρο, ακόμη και στο σημείο που θα σταματήσει η ροή του αέρα. Μπορεί να προκαλέσει βλάβη στον εύκαμπο σωλήνα ή ακόμα και τη διάσπασή του, γεγονός που μπορεί να προκαλέσει σοβαρούς τραυματισμούς. Το λύγισμα και η συστολή του σωλήνα επιταχύνει επίσης τη φθορά του. Ποτέ μην χρησιμοποιείτε τον εύκαμπο σωλήνα για να μετακινήτε το εργαλείο. Μην τεντώνετε

υπερβολικά τον εύκαμπτο σωλήνα κατά τη λειτουργία.

Αποφύγετε τη δημιουργία μακρών γραμμών μεταφοράς πεπιεσμένου αέρα. Οι μικρότερες γραμμές ελέγχονται ευκολότερα.

Όλες οι συσκευές και τα εξαρτήματα που συνδέονται με τον συμπιεστή πρέπει να αντέχουν τουλάχιστον την πίεση που μπορεί να παράγει ο συμπιεστής.

Απαγορεύεται η αυτορύθμιση ή τροποποίηση της βαλβίδας ασφαλείας. Ακατάλληλα ρυθμισμένη ή τροποποιημένη βαλβίδα ασφαλείας μπορεί να προκαλέσει ζημιά στο προϊόν, η οποία μπορεί να προκαλέσει σοβαρό τραυματισμό.

Μην χρησιμοποιείτε τη συσκευή ως συσκευή τεχνητής αναπνοής, για ψεκασμό οποιασδήποτε ουσίας ή για οποιαδήποτε άλλη χρήση που δεν περιγράφεται στις οδηγίες.

Ποτέ μην κατευθύνετε το ρεύμα αέρα προς τον εαυτό σας ή προς άλλους ανθρώπους ή ζώα. Μην ελέγχετε με το δάκτυλο ή οποιοδήποτε άλλο μέρος του σώματος εάν η συσκευή αντλεί τον αέρα.

Βεβαιωθείτε ότι η συσκευή είναι απενεργοποιημένη πριν συνδέσετε τον εύκαμπτο σωλήνα και τα εξαρτήματα στη συσκευή.

Το προϊόν δεν προορίζεται για χρήση από τα παιδιά.

## ΟΔΗΓΙΕΣ ΧΡΗΣΗΣ

### *Προετοιμασία για λειτουργία*

Το προϊόν πρέπει να αφαιρεθεί από τη συσκευασία και πρέπει να αφαιρεθούν απ' αυτό όλα τα στοιχεία συσκευασίας.

Βεβαιωθείτε ότι ο διακόπτης βρίσκεται στη θέση απενεργοποίησης – 0.

Εάν έχει επιλεγεί η μπαταρία, γυρίστε το διακόπτη τροφοδοσίας στη θέση OFF.

Επιλέξτε τον τύπο του προϊόντος που θα αντληθεί. Ο συμπιεστής προσφέρει τη δυνατότητα άντλησης προϊόντων που απαιτούν μεγάλο όγκου αέρα, π.χ. στρώματα, μπάλες θαλάσσης κ.λπ., ή προϊόντων που απαιτούν υψηλή πίεση, π.χ. ελαστικά, μπάλες κ.λπ. Και για τους δύο τρόπους λειτουργίας, χρησιμοποιούνται διαφορετικοί εύκαμπτοι σωλήνες και αντίστοιχοι ακροδέκτες.

Εάν επιλέξετε τη λειτουργία μεγάλου όγκου, συνδέστε τον εύκαμπτο σωλήνα στην υποδοχή στο πίσω μέρος του περιβλήματος (II). Ο εύκαμπτος σωλήνας έχει εγκοπές μέσα από τις οποίες πρέπει να δρομολογηθούν οι τείριοι της υποδοχής και στη συνέχεια περιστρέφεται ο εύκαμπτος σωλήνας για να ασφαλίσει τη θέση του στην υποδοχή.

Εάν είναι επιλεγμένη η λειτουργία υψηλής πίεσης, ο εύκαμπτος σωλήνας είναι μόνιμα στερεωμένος στον συμπιεστή και πρέπει να ξετυλίγεται μόνο από τη λαβή στο πίσω μέρος του περιβλήματος. Το επιλεγμένο εξάρτημα μπορεί να εγκατασταθεί στη βαλβίδα του εύκαμπτου σωλήνα. Τοποθετήστε το μοχλό της βαλβίδας έτσι ώστε να είναι παράλληλος με τη βαλβίδα και, στη συνέχεια, εισαγάγετε το άκρο (III) στη βαλβίδα και, στη συνέχεια, χαμηλώστε το μοχλό της βαλβίδας για να ασφαλίσετε το άκρο στη βαλβίδα (III).

Επιλέξτε τον τρόπο τροφοδοσίας, δηλ. την μπαταρία ή την ηλεκτρική εγκατάσταση 12 V του οχήματος.

Σύρετε την μπαταρία μέσα στους οδηγούς υποδοχής μπαταρίας μέχρι να κλειδώσει μέσα στην υποδοχή (IV).

Εάν επιλέγεται η τροφοδοσία από το ηλεκτρικό σύστημα 12 V του οχήματος, γυρίστε το διακόπτη ισχύος στη θέση που υποδεικνύεται από το σύμβολο φωτός.

Από τυλίξτε εντελώς το καλώδιο τροφοδοσίας και συνδέστε το στη λεγόμενη υποδοχή αναπήρα του οχήματος.

Συνδέστε τον επιλεγμένο εύκαμπτο σωλήνα με το προϊόν που αντλείται.

Ο συμπιεστής είναι έτοιμος για χρήση.

### *Ενεργοποίηση και απενεργοποίηση*

Η συσκευή ενεργοποιείται με διακόπτη. Ο διακόπτης έχει τρεις θέσεις. Η μεσαία σημαίνει ότι είναι σε κατάσταση εκτός λειτουργίας – 0.

Στρέφοντας το διακόπτη στη θέση – I σημαίνει τη λειτουργία υψηλής πίεσης.

Η τοποθέτηση του διακόπτη στη θέση – II σημαίνει τη λειτουργία μεγάλου όγκου.

### *Λειτουργία της συσκευής*

Η συσκευή διαθέτει οθόνη και πίνακα ελέγχου με τη μορφή κουμπιών. Το κουμπί με την ένδειξη PSI/BAR/kPa, χρησιμοποιείται για την επιλογή της μονάδας πίεσης που εμφανίζεται στην οθόνη. Τα επόμενα πατήματα του κουμπιού αλλάζουν τη μονάδα πίεσης στη σειρά: PSI (λίβρα/τετραγωνικό πόδι), bars και kilopascals.

Τα κουμπιά που σημειώνονται με «+» και «-» χρησιμοποιούνται για την αλλαγή της τιμής πίεσης στην επιλεγμένη μονάδα. Το κουμπί με την ένδειξη «+» χρησιμοποιείται για την αύξηση της τιμής και το κουμπί με την ένδειξη «-» χρησιμοποιείται για τη μείωση της τιμής.

Με τα κουμπιά μπορείτε να ρυθμίσετε το αυτόματο τέλος της άντλησης αφού ρυθμίσετε την επιθυμητή πίεση. Αυτός ο τρόπος λειτουργίας είναι διαθέσιμος μόνο σε λειτουργία υψηλής πίεσης. Η λειτουργία μεγάλου όγκου στερείται της δυνατότητας αυτόματης διακοπής της άντλησης όταν επιτευχθεί η καθορισμένη πίεση.

Χρησιμοποιήστε τα κουμπιά για να ρυθμίσετε την επιθυμητή πίεση. Περίπου 3 δευτερόλεπτα μετά το πάτημα του τελευταίου κουμπιού, η καθορισμένη τιμή θα αρχίσει να αναβοσβήνει στην οθόνη και στη συνέχεια η οθόνη θα αρχίσει να εμφανίζει 0.

Κατά την άντληση, η οθόνη θα εμφανίσει την τρέχουσα πίεση και όταν επιτευχθεί η καθορισμένη τιμή, η άντληση θα σταματήσει αυτόματα.

Ο συμπιεστής μπορεί επίσης να χρησιμοποιηθεί για ταχύτερη άντληση αέρα από προϊόντα που έχουν προηγουμένως διογκωθεί. Αυτή η λειτουργία είναι διαθέσιμη μόνο στη λειτουργία μεγάλου όγκου. Ο σωλήνας που χρησιμοποιείται για την άντληση σε αυτή τη λειτουργία πρέπει να συνδέεται με την είσοδο αέρα και στη συνέχεια με το προϊόν από το οποίο πρόκειται να αντληθεί ο αέρας.

Εκκινήστε τον συμπεσιτή στη λειτουργία μεγάλου όγκου και περιμένετε μέχρι να εξαντληθεί ο αέρας από το προϊόν.

Προειδοποίηση! Ο συμπεσιτής δεν μπορεί να χρησιμοποιηθεί ως αντίλα κενού.

Όταν τροφοδοτείται από την μπαταρία, γυρίζοντας το διακόπτη τροφοδοσίας στο σύμβολο του φωτός θα ανάψει ένας μικρός φακός ενσωματωμένος στο πλάι του περιβλήματος.

Οδηγίες ασφάλειας σχετικά με τη φόρτιση της μπαταρίας

Προσοχή! Πριν από τη φόρτιση, βεβαιωθείτε ότι το σώμα του μετασχηματιστή ρεύματος, το καλώδιο και το βύσμα δεν έχουν ραγίσει ή καταστραφεί. Απαγορεύεται η χρήση ελαττωματικού ή κατεστραμμένου σταθμού φόρτισης και τροφοδοσίας! Μόνο ο σταθμός φόρτισης και τροφοδοτικό που παρέχονται μαζί με το προϊόν μπορούν να χρησιμοποιηθούν για τη φόρτιση των μπαταριών. Η χρήση άλλου τροφοδοτικού μπορεί να προκαλέσει πυρκαγιά ή ζημιά στο εργαλείο. Η φόρτιση της μπαταρίας μπορεί να πραγματοποιείται μόνο σε κλειστό, ξηρό και προστατευμένο χώρο έναντι μη εξουσιοδοτημένης πρόσβασης, ιδίως παιδιών. Μη χρησιμοποιείτε το σταθμό φόρτισης και το τροφοδοτικό χωρίς συνεχή επίβλεψη από ενήλικα! Εάν πρέπει να φύγετε από το δωμάτιο φόρτισης, αποσυνδέστε το φορτιστή από την πρίζα αποσυνδέοντας το τροφοδοτικό από την πρίζα. Εάν βγει καπνός, οσμή κ.λπ. από τον φορτιστή, αποσυνδέστε αμέσως τον φορτιστή από την πρίζα!

Ο συμπεσιτής παραδίδεται με την μπαταρία αφόρτιστη, επομένως, πριν ξεκινήσετε την εργασία, θα πρέπει να φορτιστεί σύμφωνα με τη διαδικασία που περιγράφεται παρακάτω χρησιμοποιώντας το παρεχόμενο τροφοδοτικό και σταθμό φόρτισης. Οι μπαταρίες τύπου Li-Ion (μπαταρίες ιόντων λιθίου) δεν έχουν το λεγόμενο «φαινόμενο μνήμης», το οποίο τους επιτρέπει να επαναφορτίζονται ανά πάσα στιγμή. Ωστόσο, συνιστάται η εκφόρτιση της μπαταρίας κατά τη διάρκεια της κανονικής λειτουργίας και, στη συνέχεια, η φόρτισή της σε πλήρη χωρητικότητα. Εάν, λόγω της φύσης της εργασίας, δεν είναι δυνατή η επεξεργασία της μπαταρίας με αυτόν τον τρόπο κάθε φορά, θα πρέπει να γίνεται τουλάχιστον κάθε μερικούς ή περισσότερους κύκλους εργασίας. Σε καμία περίπτωση δεν πρέπει να αποφορτίζονται οι μπαταρίες με τη βραχυκύκλωση των ηλεκτροδίων, καθώς αυτό προκαλεί ανεπανόρθωτη βλάβη! Επίσης, μην ελέγχετε την κατάσταση φόρτισης της μπαταρίας βραχυκυκλώνοντας τα ηλεκτρόδια και ελέγχοντας για σπινθήρες.

#### Αποθήκευση μπαταρίας

Πρέπει να παρέχονται κατάλληλες συνθήκες αποθήκευσης για την παράταση της διάρκειας ζωής της μπαταρίας. Η μπαταρία μπορεί να αντέξει περίπου 500 κύκλους «φόρτισης - εκφόρτισης». Αποθηκεύστε την μπαταρία μεταξύ 0 και 30 βαθμών Κελσίου με σχετική υγρασία αέρα 50%. Για να αποθηκεύσετε την μπαταρία για μεγάλο χρονικό διάστημα, φορτίστε την στο 70% περίπου της χωρητικότητας της. Για παρατεταμένη αποθήκευση, επαναφορτίζετε την μπαταρία περιοδικά, μία φορά το χρόνο. Μην εκφορτίζετε υπερβολικά την μπαταρία, καθώς αυτό μειώνει τη διάρκεια ζωής της και μπορεί να προκαλέσει μη αναστρέψιμη βλάβη.

Κατά τη διάρκεια της αποθήκευσης, η μπαταρία θα αποφορτιστεί σταδιακά λόγω της διαρροής ρεύματος. Η αυθόρμητη διαδικασία αποφόρτισης εξαρτάται από τη θερμοκρασία αποθήκευσης, όσο υψηλότερη είναι η θερμοκρασία, τόσο ταχύτερη είναι η διαδικασία αποφόρτισης. Εάν οι μπαταρίες δεν αποθηκευτούν σωστά, ο ηλεκτρολύτης μπορεί να διαρρεύσει. Σε περίπτωση διαρροής, η διαρροή θα πρέπει να προστατεύεται με έναν παράγοντα εξουδετέρωσης, σε περίπτωση επαφής του ηλεκτρολύτη με τα μάτια, πλύνετε καλά τα μάτια με νερό και στη συνέχεια ζητήστε αμέσως ιατρική βοήθεια. Απαγορεύεται να χρησιμοποιήσετε το εργαλείο με κατεστραμμένη μπαταρία. Σε περίπτωση συνολικής κατανάλωσης μπαταρίας, θα πρέπει να επιστρέφεται σε ειδικό σημείο διάθεσης αποβλήτων.

#### Μεταφορά μπαταριών

Οι μπαταρίες ιόντων λιθίου αντιμετωπίζονται ως επικίνδυνα υλικά σύμφωνα με τους νομικούς κανονισμούς. Ο χρήστης του εργαλείου μπορεί να μεταφέρει το εργαλείο με την μπαταρία και τις ίδιες τις μπαταρίες από την ξηρά. Δεν χρειάζεται να πληρούνται πρόσθετες προϋποθέσεις. Σε περίπτωση ανάθεσης της μεταφοράς σε τρίτους (για παράδειγμα, αποστολή με εταιρεία ταχυμεταφορών), ακολουθήστε τους κανονισμούς σχετικά με τη μεταφορά επικίνδυνων υλικών. Πριν από την αποστολή επικοινωνήστε με ένα άτομο με τα κατάλληλα προσόντα. Απαγορεύεται η μεταφορά κατεστραμμένων μπαταριών. Κατά τη μεταφορά, οι αφαιρούμενες μπαταρίες πρέπει να αφαιρεθούν από το εργαλείο, οι εκτεθειμένες επαφές πρέπει να ασφαλιστούν, π.χ. να σφραγιστούν με μονωτική ταινία. Ασφαλίστε τις μπαταρίες στη συσκευασία με τέτοιο τρόπο ώστε να μην κινούνται μέσα στη συσκευασία κατά τη μεταφορά. Πρέπει επίσης να τηρούνται οι εθνικοί κανόνες για τη μεταφορά επικίνδυνων εμπορευμάτων.

#### Φόρτιση μπαταρίας

Προσοχή! Πριν από τη φόρτιση, αποσυνδέστε το τροφοδοτικό του σταθμού φόρτισης από το δίκτυο αποσυνδέοντας το τροφοδοτικό από την πρίζα. Επιπλέον, καθαρίστε τη μπαταρία και τους ακροδέκτες της από βρωμιά και σκόνη με ένα μαλακό, στεγνό πανί. Η μπαταρία διαθέτει ενσωματωμένη ένδειξη φόρτισης. Με το πάτημα του κουμπιού ανάβουν τα LED (II), όσο περισσότερα τόσο περισσότερη φορτισμένη είναι η μπαταρία. Εάν τα LED δεν ανάβουν αφού πατήσετε το κουμπί, αυτό σημαίνει μια αποφορτισμένη μπαταρία.

Αποσυνδέστε την μπαταρία από το εργαλείο.

Σύρετε την μπαταρία στην υποδοχή του φορτιστή (V).

Συνδέστε το φορτιστή σε μια πρίζα.

Θα ανάψει το κόκκινο LED, πράγμα που σημαίνει τη διαδικασία φόρτισης.

Όταν ολοκληρωθεί η φόρτιση, το κόκκινο LED σβήνει και το πράσινο LED ανάβει, υποδεικνύοντας ότι η μπαταρία είναι πλήρως φορτισμένη.

Στη συνέχεια, τραβήξτε το φως του τροφοδοτικού από την πρίζα.

Αφαιρέστε τη μπαταρία από το σταθμό φόρτισης πατώντας το κουμπί στο μάνταλο της μπαταρίας.



Προσοχή! Εάν μετά τη σύνδεση του φορτιστή στο δίκτυο ανάψει η πράσινη λυχνία LED, αυτό σημαίνει μια πλήρως φορτισμένη μπαταρία. Σε αυτήν την περίπτωση, ο φορτιστής δεν θα ξεκινήσει τη διαδικασία φόρτισης.

### ΣΥΝΤΗΡΗΣΗ

Μετά από κάθε χρήση της συσκευής, απενεργοποιήστε τον συμπιεστή χρησιμοποιώντας το διακόπτη και, στη συνέχεια, αποσυνδέστε την μπαταρία ή το βύσμα του καλωδίου τροφοδοσίας από την πρίζα.

Προειδοποίηση! Όλη η συντήρηση πρέπει να εκτελείται με την μπαταρία αποσυνδεδεμένη από τη συσκευή και το βύσμα αποσυνδεδεμένο από την πρίζα.

Το περιβλημά της συσκευής πρέπει να καθαρίζεται με ένα μαλακό και υγρό πανί ή με ρεύμα πεπιεσμένου αέρα σε πίεση όχι μεγαλύτερη από 0,3 Μρα. Τα ανοίγματα εξαερισμού μπορούν επίσης να καθαριστούν με πινέλο ή βούρτσα με μαλακή πλαστική τρίχα. Μην χρησιμοποιείτε αλκοόλ, διαλύτες, οξέα ή διαβρωτικές ουσίες για τον καθαρισμό. Μετά τον καθαρισμό, ο συμπιεστής είναι έτοιμος για περαιτέρω λειτουργία ή αποθήκευση.

### ΜΕΤΑΦΟΡΑ ΚΑΙ ΦΥΛΑΞΗ

Μεταφέρετε τη συσκευή από τη λαβή ή τη βάση. Στην περίπτωση μεταφοράς με μεταφορικό μέσο, προστατεύστε τον συμπιεστή από την κίνηση. Μεταφέρετε και αποθηκεύστε τη συσκευή μόνο με απενεργοποιημένη, αποσυνδεδεμένη μπαταρία και αποσυνδεδεμένο βύσμα από την πρίζα. Αποθηκεύστε τη συσκευή σε κλειστός χώρο με καλό εξαερισμό. Κατά την αποθήκευση και τη μεταφορά, η συσκευή δεν πρέπει να εκτίθεται σε άμεσο ηλιακό φως, πηγές θερμότητας και βροχόπτωση. Το μέρος φύλαξης πρέπει να προστατεύει τη συσκευή από την πρόσβαση μη εξουσιοδοτημένων ατόμων, ιδιαίτερα παιδιών. Μην τοποθετείτε τίποτα πάνω στη συσκευή.

## ХАРАКТЕРИСТИКА НА ПРОДУКТА

Безжичният компресор е устройство, което ви позволява да помпате гуми и други предмети, например топки или матраци със състен въздух. Продуктът има възможност за хранване от акумулатора, както и от електрическата инсталация на автомобила с напрежение 12 V. Правилното, надеждно и безопасно действие на устройството зависи от правилната експлоатация, поради което:

**Преди да започнете използване на устройството, трябва да прочетете цялата инструкция и да я запазите.**

Доставчикът не носи отговорност за щети, възникнали поради неспазване на правилата за безопасност и указанията от настоящата инструкция.

## ОБОРУДВАНЕ НА ПРОДУКТА

Продуктът YT-23247 е оборудван с акумулатор и зарядно устройство за него. Продуктът YT-23248 няма акумулатор и зарядно устройство. И двата продукта са оборудвани с аксесоари, улесняващи помпането на различни продукти.

## ТЕХНИЧЕСКИ ДАННИ

Параметър	Мерна единица	Стойност
Каталожен номер		YT-23247, YT-23248
Номинално напрежение	[V d.c.]	18
Номинална мощност	[W]	60
Номинално налягане	[MPa / bar / PSI]	1,1 / 11 / 160
Капацитет на помпата	[l/min]	12
Ниво на шум		
- звуково налягане $L_{pa} \pm K$	[dB(A)]	71,2 ± 3,0
- мощност $L_{wa} \pm K$	[dB(A)]	82,2 ± 3,0
Ниво на вибрации	[m/s <sup>2</sup> ]	9,75 ± 1,5
Тегло	[kg]	1,65
Степен на защита		IPX0
Вид акумулатор		Li-Ion
Капацитет на акумулатора	[Ah]	3
Зарядно устройство*		
Входно напрежение	[V~]	220 - 240
Честота на мрежата	[Hz]	50 / 60
Номинална мощност	[W]	60
Изходно напрежение	[V d.c.]	21 DC
Изходен ток	[A]	2,4
Време за зареждане**	[h]	1,5

\* само за модели, оборудвани с акумулатор и зарядно устройство

\*\* посоченото време за зареждане се отнася само за акумулатор с капацитет, посочен в таблицата

Декларираната стойност на емисия на шум е измерена по стандартния метод на изпитване и може да се използва за сравняване на един инструмент с друг. Декларираната стойност на емисия на шум може да се използва при първоначалната оценка на експозицията.

Внимание! Трябва да се посочат мерките за безопасност за защита на оператора, които базират на оценката на експозицията при действителни условия на употреба (включително всички части на работния цикъл, като например времето, когато инструментът е изключен или работи на празен ход и времето за работа).

## ОБЩИ ПРЕДУПРЕЖДЕНИЯ ЗА БЕЗОПАСНОСТ НА ЕЛЕКТРИЧЕСКИТЕ ИНСТРУМЕНТИ

**Предупреждение!** Трябва да прочетете всички предупреждения за безопасност, илюстрации и спецификации, предоставени с този електрически инструмент/ машина. Неспазването на тези указания може да доведе до токов удар, пожар или сериозно нараняване.

**Пазете всички предупреждения и инструкции за бъдещи справки.**

Терминът „електроинструмент/ машина“, използван в предупрежденията, се отнася за всички инструменти/ машини,

захранвани с електрически ток, както жични, така и безжични.

### **Безопасност на работното място**

**Поддържайте работното място добре осветено и чисто.** Безпорядъкът и слабото осветление могат да бъдат причина за злополука.

**Не работете с електрически инструменти/ машини в среда с повишен риск от експлозия, съдържаща запалими течности, газове или пари.** Електрическите инструменти/ машини генерират искри, които могат да възпламенят прах или изпарения.

**Не бива да допускате достъп на деца и външни лица до работното място.** Невниманието може да доведе до загуба на контрол над инструмента.

### **Електрическа безопасност**

**Щепселът на електрическия кабел трябва да бъде съвместим с мрежовия контакт. Не променяйте щепсела по никакъв начин. Не използвайте никакви щепселни адаптери със заземени електрически инструменти/ машини.** Непроменен щепсел, съвместим с електрическия контакт, намалява риска от токов удар.

**Избягвайте контакт със заземени повърхности като тръби, радиатори и хладилници.** Заземяването на тялото увеличава риска от токов удар.

**Не излагайте електроинструментите/ машините на контакт с атмосферни валежи или влага.** Водата и влагата, проникващи в електроинструмента/ машината, повишават риска от токов удар.

**Не претоварвайте захранващия кабел.** Не използвайте захранващия кабел за пренасяне, теглене или изтегляне на щепсела от контакта. Избягвайте контакта на захранващия кабел с топлина, масла, остри ръбове и движещи се части. Повреждането или заплитането на захранващия кабел увеличава риска от токов удар.

**При работа извън затворени помещения използвайте удължители, предназначени за работа извън затворени помещения.** Използването на удължител, предназначен за работа на открито, намалява риска от токов удар.

**Когато използването на електроинструмента/ машините във влажна среда е неизбежно, като защита срещу захранващо напрежение трябва да се използва дефектнотоково устройство (RCD).** Използването на дефектнотокова защита RCD намалява опасността от токов удар.

### **Лична безопасност**

**Бъдете предвидливи, наблюдавайте това, което правите, и бъдете разумни, когато работите с електрически инструмент/ машина. Не използвайте електроинструмента/ машината, ако сте уморени или под въздействието на наркотици, алкохол или лекарства.** Дори един момент на невнимание по време на работа може да доведе до сериозни наранявания.

**Използвайте лични предпазни средства. Винаги носете предпазни очила.** Използването на лични предпазни средства като противопрахови маски, противоплъзгащи обувки, каски и антифони намалява риска от сериозни наранявания.

**Избягвайте неволно включване. Уверете се, че бутонът за включване е в положение „изключен“, преди да свържете електроинструмента/ машината към захранването и/или акумулатора, преди да го повдигнете или преместите.** Пренасянето на електроинструмента / машината с пръст върху бутона за включване или свързване на захранването на електроинструмента/ машината, когато бутонът е в положение „включен“, може да доведе до сериозни наранявания.

**Преди да включите електроинструмента/ машината, отстранете всички ключове и други инструменти, които са били използвани за неговото регулиране.** Оставен върху въртящите се части на инструмента/ машината ключ може да причини сериозни наранявания.

**Не се протягайте и не се накланяйте твърде далеч. Поддържайте правилна стойка и равновесие през цялото време.** Това ще улесни контрола върху електроинструмента/ машината в случай на неочаквани ситуации по време на работа. **Използвайте подходящо облекло. Не носете широки дрехи или бижута. Дръжте косата и облеклото далеч от движещи се части на електроинструмента/ машината.** Широките дрехи, бижута или дълга коса могат да бъдат уловени от движещи се части на инструмента.

**Ако устройствата са проектирани за свързване на прахоуловител или за събиране на прах, трябва да се уверите, че те са свързани и използвани правилно.** Използването на прахоуловител намалява риска от злополуки, свързани с праха.

**Не позволявайте натрупаният опит от честата употреба на инструмента/ машината да доведе до небрежност и пренебрегване на правилата за безопасност.** Безгрижните действия могат да причинят сериозни наранявания за част от секундата.

### **Употреба и грижа за електроинструмента/ машината**

**Не претоварвайте електроинструмента/ машината. Използвайте електроинструмент/ машина, подходящ за избраното приложение.** Правилният електроинструмент/ машина ще осигури по-добра и безопасна работа, ако се използва за проектираното натоварване.

**Не използвайте електроинструмента/ машината, ако бутонът за включване не включва и не изключва инструмента.** Инструмент/ машина, които не могат да бъдат управлявани от бутона за включване на захранването, са опасни и трябва да бъдат ремонтирани.

Изключете щепсела от контакта и/или извадете акумулатора, ако той може да се отдели от електроинструмента/ машината, преди да регулирате, смените принадлежностите или да съхраните инструмента/ машината. Такива предпазни мерки ще предотвратят неволно включване на електроинструмента/ машината.

**Съхранявайте инструмента на място, недостъпно за деца, не позволявайте на лица, които не са запознати с електроинструмента/ машината или с тези инструкции, да използват електроинструмента/ машината.** Електрическите инструменти/ машини са опасни в ръцете на необучени потребители.

**Правете прегледи на електрическите инструменти/ машини и аксесоари. Проверявайте инструмента/ машината за несъответствия или блокиране на движещи се части, повреда на части и всякакви други условия, които могат да повлияят на работата на електроинструмента/ машината. Преди използването на електроинструмента/ машината повредата трябва да се отстрани.** Много от злополуките при работа са причинени от неправилна поддръжка на инструмента/ машината.

**Режете инструменти трябва да се поддържат чисти и заточени.** Правилно поддържаните режещи инструменти с остри ръбове са по-малко податливи на блокиране и по-лесни за управление по време на работа.

**Използвайте електрически инструменти/ машини, аксесоари, накрайници на инструменти и т.н. в съответствие с настоящите инструкции, като вземете предвид видът и условията на работа.** Използването на инструментите за други работни дейности, различни от предназначението им, може да доведе до възникване на опасна ситуация.

**Дръжте дръжките и захващащите повърхности сухи, чисти и без масло и грес.** Хлъзгавите дръжки и захващащите повърхности не позволяват безопасна работа и контрол на инструмента/ машината в опасни ситуации.

## Ремонт

**Електроинструментът/ машината трябва да бъдат ремонтирани само в оторизирани сервиси с използването само на оригинални резервни части.** Това ще осигури необходимата безопасност на работа на електроинструмента.

## ИНСТРУКЦИИ ЗА БЕЗОПАСНОСТ

Научете, как да използвате инструмента. Не започвайте работа или зареждане, преди да прочетете инструкцията за употреба. Спазването на указанията от инструкцията намалява риска от нараняване, токов удар или пожар.

Устройството не е предназначено за употреба в потенциално експлозивни атмосфери, в среди с висока влажност и запаршеност. Температурата на работното място трябва да бъде между +5 °C и +40 °C, а относителната влажност не трябва да надвишава 80%. Устройството не трябва да се използва в близост до места, където се пряска вода.

Устройството трябва да бъде поставено само върху твърда, хоризонтална и равна основа.

Трябва да се внимава по време и след работа вентилационните отвори в корпуса на уреда да не бъдат запушени.

По време на работа някои елементи на корпуса могат да се нагряват до висока температура, докосването им може да доведе до изгаряния. За преместване на устройството трябва да използвате само дръжката. Устройството трябва да бъде изключено, преди да бъде преместено. Бутонът за включване трябва да бъде в изключено положение и акумулаторите трябва да бъдат извадени от устройството.

Спазвайте максималното налягане за помпите продукти. Използвайте манометър (вграден или отделен), за да контролирате налягането вътре в помпания продукт. Превишаването на максималното налягане може да причини повреда на помпания продукт или дори неговото разкъсване. Разкъсването на продукта може да причини сериозни наранявания. Периодично проверявайте дали показанията на манометъра, вграден в инструмента, съответстват на тези на калибрирания манометър.

Преди всяка употреба проверете инструмента за повреди. Ако забележите каквито и да било пукнатини, ожулвания или други повреди, не използвайте уреда, докато повредите не бъдат отстранени.

Устройството е предназначено да работи само с гъвкави маркучи за налягане. Маркучите, свързани към устройството, трябва да издържат налягането, което може да произведе компресорът. Маркучите за налягане над 7 bar / 0,7 MPa трябва да бъдат усилены със защитни корди, например под формата на телчета.

Проверете маркуча за повреди, преди да го свържете към уреда. Ако забележите протриване, пукнатини или течове на въздух, преустановете използването на повредения маркуч и го сменете с нов, преди да започнете работа.

Никога не огъвайте и не усуквайте маркуча по време на работа. Огъването на маркуча може да намали вътрешния му диаметър дори до такава степен, че въздушният поток да спре. Това може да повреди маркуча или дори да го разкъса, което може да причини сериозни наранявания. Огъването и усукването на маркуча също така ускорява износването му. Никога не използвайте маркуча, за да пренасяте инструмента. Не натягайте прекомерно маркуча по време на работа.

Избягвайте създаването на дълги линии, транспортиращи състен въздух. По-късите линии се контролират по-лесно.

Всички устройства и принадлежности, свързани към компресора, трябва да издържат най-малко на налягането, което компресорът може да произведе.

Самостоятелно регулиране или модификация на предпазния клапан е забранено. Неправилно регулираният или модифициран предпазен клапан може да причини увреждане на продукта, което може да причини сериозно нараняване.

Не използвайте устройството като устройство за изкуствено дишане, за разпръскване на каквото и да е вещество или за каквато и да е друга употреба, която не е описана в инструкцията.

Никога не насочвайте въздушния поток към себе си или към други хора или животни. Не проверявайте с пръст или друга част от тялото си дали уредът помпа въздух.

Уверете се, че уредът е изключен, преди да свържете маркуча и принадлежностите към него. Този уред не е предназначен за употреба от деца.

## ОБСЛУЖВАНЕ НА ПРОДУКТА

### *Подготовка за работа*

Извадете продукта от опаковката и отстранете всички компоненти на опаковката.

Уверете се, че превключвателят е в положение изключено - O.

Ако е избран акумулатор, трябва да завъртите превключвателя на захранването в положение OFF.

Изберете вида на продукта, който ще помпате. Компресорът предлага възможност за помпане на продукти, изискващи големи обеми въздух, например матраци, плажни топки и др., или помпане на продукти, изискващи високо налягане, например гуми, топки и др. За двата режима се използват различни маркучи и съответни накрайници.

Ако изберете режим на голям обем, свържете маркуча към гнездото на гърба на корпуса (II). Маркучът има резки, в които трябва да въведете щифтовете на гнездото, а след това завъртете маркуча, за да заключите позицията му в гнездото.

Ако е избран режим на високо налягане, маркучът е трайно монтиран към компресора и трябва само да бъде развит от държача на гърба на корпуса. Избраният накрайник може да бъде инсталиран в клапана на маркуча. Поставете лоста на клапана успоредно на клапана, след това поставете накрайника (III) в клапана и свалете лоста на клапана, за да заключите накрайника в клапана (III).

Изберете начин на захранване, акумулатор или автомобилна инсталация 12 V.

Поставете акумулатора във водачите на гнездото за акумулатор, докато се заключи в гнездото (IV).

Ако сте избрали захранване от автомобилната инсталация 12 V, завъртете превключвателя на захранването в положение, означено със символа на лампа.

Развийте захранващия кабел напълно и го свържете към гнездото на инсталацията на автомобила в така нареченото гнездо за запалка.

Свържете избрания маркуч към продукта, който ще помпате.

Компресорът е готов за употреба.

### *Включване и изключване*

Устройството се включва с помощта на превключвател. Превключвателят има три позиции. Средната означава, че устройството е в изключено състояние – O.

Завъртане на превключвателя в позиция – I означава работа в режим на високо налягане.

Завъртане на превключвателя в позиция – II означава работа в режим на голям обем.

### *Употреба на устройството*

Устройството е оборудвано с дисплей и пулт за управление под формата на бутони. Бутонът PSI/BAR/kPa се използва за избор на единицата за налягане, показано на дисплея. Поредните натискания на бутона променят единицата за налягане в цикъл: PSI (паунд/квадратен инч); Бар и Килопаскал.

Бутоните, маркирани с „+“ и „-“, се използват за промяна на стойността на налягането в избраната единица. Бутонът „+“ се използва за увеличаване на стойността, а бутонът „-“ за намаляване на стойността.

С бутоните е възможно да настроите автоматично завършване на помпането след задаване на желаното налягане. Този начин на работа е достъпен само в режим на високо налягане. Режимът на висок обем е лишен от възможността за автоматично спиране на помпането, когато зададеното налягане бъде достигнато.

Задайте желаното налягане с помощта на бутоните. Приблизително 3 секунди след последното натискане на бутона зададената стойност ще започне да мига на дисплея и след това дисплеят ще започне да показва 0.

По време на помпане дисплеят ще показва текущото налягане, а когато зададената стойност бъде достигната, помпането ще спре автоматично.

Компресорът може да се използва и за по-бързо изпомпване на въздух от предварително напумпани продукти. Тази функция е достъпна само в режим на голям обем. Маркучът, използван за изпомпване в този режим, трябва да бъде свързан към входа за въздух и след това към продукта, от който ще се изпомпва въздухът. Стартирайте компресора в режим на голям обем и изчакайте, докато въздухът бъде изпомпан от продукта.

Предупреждение! Компресорът не може да се използва като вакуумна помпа.

При захранване от акумулатор завъртането на превключвателя на захранването към символа на крушка ще включи малко фенерче, вградено в стената на корпуса.

### *Инструкции за безопасност при зареждане на акумулатора*

Внимание! Преди зареждане се уверете, че корпусът, кабелът и щепселът на захранващото устройство не са напукани и повредени. Забранено е използването на повредена станция за зареждане и зарядно устройство! За зареждане на акумулаторите трябва да се използват само зарядната станция и захранващото устройство, доставени в комплекта. Използването на друго захранващо устройство може да причини пожар или повреда на инструмента. Акумулаторът може да се зарежда само в затворено, сухо помещение, обезопасено срещу достъп на външни лица, особено деца. Не използвайте

зарядната станция и захранващото устройство без постоянен надзор от възрастен! Ако е необходимо да излезете от стаята, в която се провежда зареждането, изключете зарядното устройство от електрическата мрежа, като изключите зарядното устройство от електрическия контакт. Ако от зарядното устройство излиза дим, мирис и т.н., незабавно извадете щепсела на зарядното устройство от електрическия контакт!

Продуктът се доставя с незареден акумулатор, така че преди да започнете работа, трябва да го заредите съгласно процедурата, описана по-долу, като използвате приложеното зарядно устройство и зарядна станция. Акумулаторите от тип Li-Ion (литиево - йонни) нямат т.нар. „ефект на паметта“, което позволява презареждането им по всяко време. Препоръчва се обаче акумулаторът да се източи по време на нормална работа и след това да се зареди до пълен капацитет. Ако поради естеството на работата не е възможно акумулаторът да се третира по този начин всеки път, това трябва да се прави най-малко на всеки няколко цикъла на работа. В никакъв случай акумулаторите не трябва да се разреждат чрез късо съединение на електродите, тъй като това причинява необратими повреди! Също така не бива да проверявате степента на зареждане на акумулатора чрез свързване на късо на електродите и проверка за искри.

#### *Съхранение на акумулатора*

Трябва да се осигурят подходящи условия за съхранение, за да се удължи животът на акумулатора. Акумулаторът може да издържи около 500 цикъла на „зареждане - разреждане“. Съхранявайте акумулатора при температура между 0 и 30 градуса по Целзий при относителна влажност на въздуха 50%. За да съхранявате акумулатора за продължителен период от време, трябва да го заредите до около 70% от неговия капацитет. В случай на продължително съхранение, презареждайте акумулатора периодично, веднъж годишно. Не изтощавайте прекомерно акумулатора, тъй като това съкращава живота му и може да причини необратими повреди.

По време на съхранението акумулаторът постепенно ще се разрежда. Процесът на саморазреждане зависи от температурата на съхранение, колкото по-висока е температурата, толкова по-бърз е процесът на разреждане. Ако акумулаторите се съхраняват неправилно, електролитът може да изтече. В случай на изтичане, течът трябва да бъде обезопасен с неутрализиращ агент, в случай на контакт на електролита с очите измийте очите обилно с вода и след това незабавно потърсете медицинска помощ. Забранено е използването на инструмента с повреден акумулатор. В случай на пълно разреждане на акумулатора той трябва да бъде предаден на специализирано място за обезвреждане на този вид отпадъци.

#### *Транспортиране на акумулатори*

Литиево-йонните акумулатори се третират като опасни материали съгласно законовите разпоредби. Потребителят на инструмента може да транспортира инструмента с акумулатора и самите акумулатори по сухопътен транспорт. В този случай не е необходимо да бъдат изпълнени допълнителни условия. В случай на възлагане на транспортирането на трета страна (например доставка с куриерска фирма), трябва да се следват разпоредбите относно превоза на опасни материали. Преди транспортирането се свържете с подходящо квалифицирано лице. Забранено е транспортирането на повредени акумулатори. По време на транспортиране демонтираните акумулатори трябва да бъдат извадени от инструмента, откритите контакти трябва да бъдат обезопасени, напр. запечатани с изолационна лента. Закрепете акумулаторите в опаковката по такъв начин, че да не се движат вътре в нея по време на транспортиране. Трябва да се спазват националните правила и разпоредби за превоз на опасни товари.

#### *Зареждане на акумулатора*

Внимание! Преди зареждане изключете захранващото устройство на зарядната станция от електрическата мрежа, като издърпате щепсела от електрическия контакт. Допълнително трябва да почистите акумулатора и клемите от замърсявания и прах с мека, суха кърпа.

Акумулаторът има вграден индикатор за зареждане. При натискане на бутона светодиодите (II) ще светнат, колкото повече диода светят, толкова по-зареден е акумулаторът. Ако след натискане на бутона диодите не светят, това означава изтощен акумулатор.

Разединете акумулатора от инструмента.

Поставете акумулатора в гнездото за зареждане (V).

Свържете зарядното устройство към електрическия контакт.

Червеният светодиод светва, за да покаже процеса на зареждане.

Когато зареждането приключи, червеният диод ще се изключи и ще светне зеленият диод, за да покаже, че акумулаторът е напълно зареден.

Трябва да издърпате щепсела на зарядното от контакта.

Извадете акумулатора от станцията за зареждане чрез натискане на бутона за заключване на акумулатора.

Внимание! Ако след свързване на зарядното устройство към електрическата мрежа светне зеленият диод, това показва напълно зареден акумулатор. В този случай зарядното устройство няма да започне процес на зареждане.

## **ПОДДРЪЖКА**

След всяка употреба на уреда изключете компресора с помощта на превключвателя, след което разединете акумулатора или щепсела на захранващия кабел от контакта.

Предупреждение! Всички дейности по поддръжка трябва да се извършват при разединен акумулатор от уреда и разединен щепсел от контакта.

Корпусът на уреда трябва да се почиства с мека, влажна кърпа или със струя състен въздух с налягане не повече от 0,3 МРа. Вентилационните отвори също могат да се почистват с четка или четка с мек пластмасов косъм. Не използвайте за почистване алкохол, разтворители, киселини или корозивни вещества. След почистване, компресорът е готов за по-нататъшна работа или съхранение.

### **ТРАНСПОРТИРАНЕ И СЪХРАНЕНИЕ**

Транспортирайте устройството, като хванете дръжката или основата. В случай на транспорт в превозни средства трябва да обезопасите компресора от преместване. Транспортирайте и съхранявайте уреда само изключен, с разединен акумулатор и разединен щепсел от контакта. Съхранявайте устройството в затворени помещения с добра вентилация. По време на съхранение и транспортиране устройството не трябва да бъде изложено на въздействието на пряка слънчева светлина, източници на топлина и валежи. Мястото за съхранение трябва да предпазва от достъп до устройството на неупълномощени лица, особено деца. Не поставяйте нищо върху устройството.

TOYA S.A.  
ul. Sołtysowicka 13 - 15  
51 - 168 Wrocław  
tel.: 071 32 46 200  
fax: 071 32 46 373  
e-mail: biuro@yato.pl

ODDZIAŁ WARSZAWSKI  
Teren Parkridge Distribution Center Warsaw  
al. Kasztanowa 160  
05 - 831 Młochów k. Nadarzyna,  
tel.: 022 73 82 800  
fax: 022 73 82 8283

TOYA ROMANIA SA  
Soseaua Odai 109-123  
Sector 1, Bucuresti  
www.yato.ro  
office@yato.ro  
tel: 031 710 8692  
fax 0317104008

# DEKLARACJA ZGODNOŚCI

0623/YT-23247/EC/2023

Deklarujemy z pełną odpowiedzialnością, że niżej wymienione wyroby:

**Akumulatorowy kompresor samochodowy; 18 V d.c.; 60 W; 11 bar; 98 l/min; nr kat. YT-23247, YT-23248**

do których odnosi się niniejsza deklaracja, są zgodne z poniższymi normami:

EN 62841-1:2015  
EN 1012-1:2010  
EN IEC 55014-1:2021  
EN IEC 55014-2:2021  
EN 50498:2010

i spełniają wymagania dyrektyw:

2006/42/WE Maszyny i urządzenia bezpieczeństwa  
2014/30/UE Kompatybilność elektromagnetyczna  
2011/65/UE Substancje niebezpieczne w sprzęcie elektrycznym

Numer seryjny: dotyczy wszystkich numerów seryjnych produktów wymienionych w deklaracji  
Dwie ostatnie cyfry roku w którym wprowadzono oznakowanie CE: 22  
Rok budowy / produkcji: 2023

Nazwisko i adres osoby upoważnionej do przygotowania dokumentacji technicznej:  
Tomasz Zych  
TOYA S.A., ul. Sołtysowicka 13 - 15, 51-168 Wrocław, Polska

 **TOYA SPÓŁKA AKCYJNA**  
**SPECIALISTA DS. TECHNICZNYCH**  
**TOMASZ ZYCH**

Wrocław, 2023.06.01  
(miejsce i data wystawienia)

(nazwisko i podpis osoby upoważnionej)



TOYA S.A.  
ul. Sołtysowicka 13 - 15  
51 - 168 Wrocław  
tel.: 071 32 46 200  
fax: 071 32 46 373  
e-mail: biuro@yato.pl

ODDZIAŁ WARSZAWSKI  
Teren Parkridge Distribution Center Warsaw  
al. Kasztanowa 160  
05 - 831 Młochów k. Nadarzyna,  
tel.: 022 73 82 800  
fax: 022 73 82 8283

TOYA ROMANIA SA  
Soseaua Odai 109-123  
Sector 1, Bucuresti  
www.yato.ro  
office@yato.ro  
tel: 031 710 8692  
fax 0317104008

# DEKLARACJA ZGODNOŚCI

0623/YT-23247/EC/2023

Deklarujemy z pełną odpowiedzialnością, że niżej wymienione wyroby:

**Akumulatorowy kompresor samochodowy; 18 V d.c.; 60 W; 11 bar; 98 l/min; nr kat. YT-23247, YT-23248**

do których odnosi się niniejsza deklaracja, spełniają wymagania dyrektywy: 2000/14/WE

Zastosowana procedura oceny zgodności:

Wewnętrzna kontrola produkcji, ocena dokumentacji oraz okresowa kontrola przez jednostkę notyfikowaną

Jednostka notyfikowana:

TÜV SÜD Industrie Service GmbH; (0036)  
Westendstraße 199, 80686 München, Niemcy

Zmierzony poziom mocy akustycznej urządzenia reprezentatywnego: 82,2 dB(A)

Gwarantowany poziom mocy akustycznej urządzenia: 86 dB(A)

inne dyrektywy, których wymagania spełnia urządzenie:

2006/42/WE Maszyny i urządzenia bezpieczeństwa  
2014/30/UE Kompatybilność elektromagnetyczna  
2011/65/UE Substancje niebezpieczne w sprzęcie elektrycznym

 **TOYA SPÓŁKA Z OGRANICZONĄ ODPOWIEDZIALNOŚCIĄ**  
**SPECIALISTA DS. TECHNICZNYCH**  
**TOMASZ ZYCH**

(nazwisko i podpis osoby upoważnionej)

Wrocław, 2023.06.01  
(miejsce i data wystawienia)

TOYA S.A.  
ul. Sołtysowicka 13 - 15  
51 - 168 Wrocław  
tel.: 071 32 46 200  
fax: 071 32 46 373  
e-mail: biuro@yato.pl

ODDZIAŁ WARSZAWSKI  
Teren ProLogis Park Nadarzyn  
al. Kasztanowa 160  
05 - 831 Młochów k. Nadarzyna  
tel.: 022 73 82 800  
fax: 022 73 82 828

TOYA ROMANIA SA  
Soseaua Odai 109-123  
Sector 1, Bucuresti  
www.yato.ro  
office@yato.ro  
tel: 031 710 8692  
fax 0317104008

# DECLARATION OF CONFORMITY

0623/YT-23247/EC/2023

We declare and guarantee with full responsibility that the following products:

**Cordless car air compressor; 18 V d.c.; 60 W; 11 bar; 98 l/min; item no. YT-23247, YT-23248**

meet requirements of the following European Standards / Technical Specifications:

EN 62841-1:2015  
EN 1012-1:2010  
EN IEC 55014-1:2021  
EN IEC 55014-2:2021  
EN 50498:2010

and fulfill requirements of the following European Directives:

2006/42/EC Machinery and safety elements  
2014/30/EU Electromagnetic compatibility (EMC) Directive  
2011/65/EU Restriction of the Use of Certain Hazardous Substances

Serial number: concern all serial numbers of item(s) mentioned in this declaration  
The last two digits of the year in which the CE marking was affixed: 22  
Year of production: 2023

The person authorized to compile the technical file:  
Tomasz Zych  
TOYA S.A., ul. Sołtysowicka 13 - 15, 51-168 Wrocław, Polska

Wrocław, 2023.06.01  
(Place and date of issue)

 **TOYA SPÓŁKA AKCYJNA**  
**SPECJALISTA DS. TECHNICZNYCH**  
**TOMASZ ZYCH**

(Name and signature of authorized person)

TOYA S.A.  
ul. Sołtysowicka 13 - 15  
51 - 168 Wrocław  
tel.: 071 32 46 200  
fax: 071 32 46 373  
e-mail: biuro@yato.pl

ODDZIAŁ WARSZAWSKI  
Teren ProLogis Park Nadarzyn  
al. Kasztanowa 160  
05 - 831 Młochów k. Nadarzyna,  
tel.: 022 73 82 800  
fax: 022 73 82 8283

TOYA ROMANIA SA  
Soseaua Odai 109-123  
Sector 1, Bucuresti  
www.yato.ro  
office@yato.ro  
tel: 031 710 8692  
fax 0317104008

# DECLARATION OF CONFORMITY

0623/YT-23247/EC/2023

We declare and guarantee with full responsibility that the following products:

**Cordless car air compressor; 18 V d.c.; 60 W; 11 bar; 98 l/min; item no. YT-23247, YT-23248**

fulfil requirements of the following European Directive: 2000/14/WE

Conformity assessment procedure:

Manufacturer quality-control system, examination of the manufacturer's technical file and periodical inspection by notified body

Notified body:

TÜV SÜD Industrie Service GmbH; (0036)  
Westendstraße 199, 80686 München, Germany

Measured sound power level on an equipment representative for this type: 82,2 dB(A)

Guaranteed sound power level for this equipment: 86 dB(A)

conformity and references of the other Community Directives applied:

2006/42/EC Machinery and safety elements  
2014/30/EU Electromagnetic compatibility (EMC) Directive  
2011/65/EU Restriction of the Use of Certain Hazardous Substances

Wrocław, 2023.06.01  
(Place and date of issue)

 **TOYA SPÓŁKA Z OGRANICZONĄ ODPOWIEDZIALNOŚCIĄ**  
**SPECJALISTA DS. TECHNICZNYCH**  
**TOMASZ ZYCH**

(Name and signature of authorized person)

TOYA S.A.  
ul. Sołtysowicka 13 - 15  
51 - 168 Wrocław  
tel.: 071 32 46 200  
fax: 071 32 46 373  
e-mail: biuro@yato.pl

ODDZIAŁ WARSZAWSKI  
Teren ProLogis Park Nadarzyna  
al. Kasztanowa 160  
05 - 831 Młochów k. Nadarzyna  
tel.: 022 73 82 800  
fax: 022 73 82 828

TOYA ROMANIA SA  
Soseaua Odai 109-123  
Sector 1, Bucuresti  
www.yato.ro  
office@yato.ro  
tel: 031 710 8692  
fax 0317104008

# DECLARAȚIE DE CONFORMITATE

0122/YT-23247/EC/2022

Declarăm și garantăm pe proprie răspundere că produsele următoare:

**Compresor auto; 18 V d.c.; 60 W; 11 bar; 98 l/min; cod articol. YT-23247, YT-23248**

satisfac cerințele Standardelor europene / Specificațiilor tehnice următoare:

EN 62841-1:2015  
EN 1012-1:2010  
EN IEC 55014-1:2021  
EN IEC 55014-2:2021  
EN 50498:2010

și satisfac cerințele Directivelor europene următoare:

2006/42/WE Directiva pentru utilaje și dispozitive de siguranță (H.G. nr. 1029/2008)  
2014/30/UE Directiva privind compatibilitatea electromagnetică (EMC) (H.G. nr. 487/2016)  
2011/65/UE Restricția utilizării unor substanțe periculoase (H.G. nr. 322/2013)

Număr de serie: se referă la toate numere de serie ale articolelor specificate în această declarație  
Ultimele două cifre ale anului în care s-a aplicat marcarea: 22  
Anul de fabricație: 2023

Persoana autorizată să întocmească dosarul tehnic:  
Tomasz Zych  
TOYA S.A., ul. Sołtysowicka 13 - 15, 51-168 Wrocław, Polonia

Wrocław, 2023.06.01

(locul și data emiterii)

 **TOYA SPÓŁNA AKCYJNA**  
**SPECIALISTA DS. TECHNICZNYCH**  
**TOMASZ ZYCH**

(nume și semnătura persoanei autorizate)

TOYA S.A.  
ul. Sołtysowicka 13 - 15  
51 - 168 Wrocław  
tel.: 071 32 46 200  
fax: 071 32 46 373  
e-mail: biuro@yato.pl

ODDZIAŁ WARSZAWSKI  
Teren ProLogis Park Nadarzyn  
al. Kasztanowa 160  
05 - 831 Młochów k. Nadarzyna,  
tel.: 022 73 82 800  
fax: 022 73 82 8283

TOYA ROMANIA SA  
Soseaua Odai 109-123  
Sector 1, Bucuresti  
www.yato.ro  
office@yato.ro  
tel: 031 710 8692  
fax 0317104008

# DECLARAȚIE DE CONFORMITATE

0122/YT-23247/Noise/2022

Declarăm și garantăm pe proprie răspundere că produsele următoare:

**Compresor auto; 18 V d.c.; 60 W; 11 bar; 98 l/min; cod articol. YT-23247, YT-23248**

satisfac cerințele Directivelor europene următoare: 2000/14/WE (H.G. nr. 1756/2006)

Procedură de evaluare a conformității:

Sistemul de control al calității al producătorului, examinarea dosarului tehnic al producătorului și inspecția periodică din partea unui organism acreditat

Organismului notificat:

TÜV SÜD Industrie Service GmbH; (0036)  
Westendstraße 199, 80686 München, Germany

Nivelul măsurat al puterii sonore la echipamentul reprezentativ pentru acest tip: 82,2 dB(A)

Nivelul garantat al puterii sonore pentru acest echipament: 86 dB(A)

conformitate cu directive comunitare aplicate:

2006/42/WE Directiva pentru utilaje și dispozitive de siguranță (H.G. nr. 1029/2008)  
2014/30/UE Directiva privind compatibilitatea electromagnetică (EMC) (H.G. nr. 487/2016)  
2011/65/UE Restricția utilizării unor substanțe periculoase (H.G. nr. 322/2013)

Wrocław, 2023.06.01

(locul și data emiterii)

 TOYA SPÓŁKA Z OGRANICZONĄ ODPOWIEDZIALNOŚCIĄ  
SPECJALISTA DS. TECHNICZNYCH  
**TOMASZ ZYCH**

(nume și semnătura persoanei autorizate)





