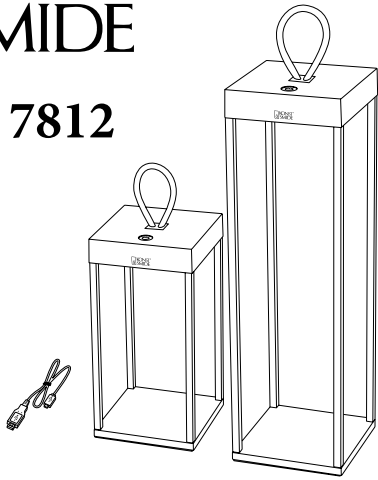
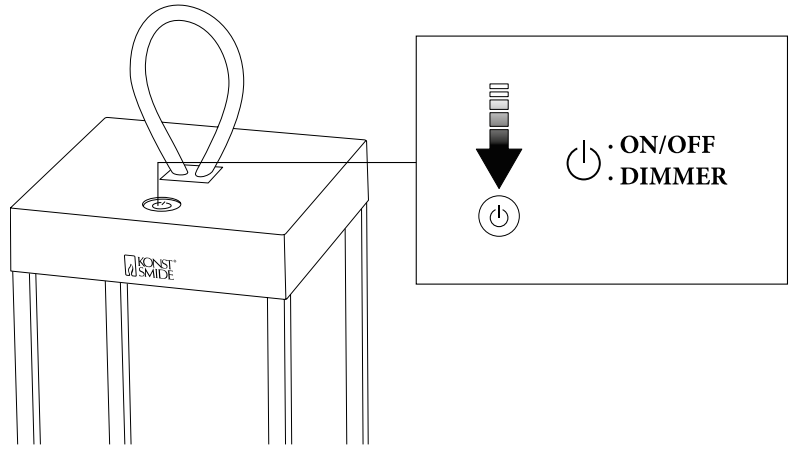


**KONST
SMIDE**

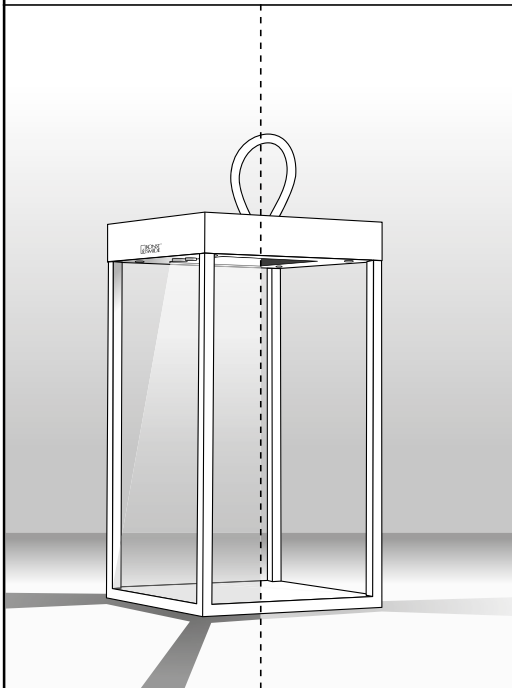
7811, 7812



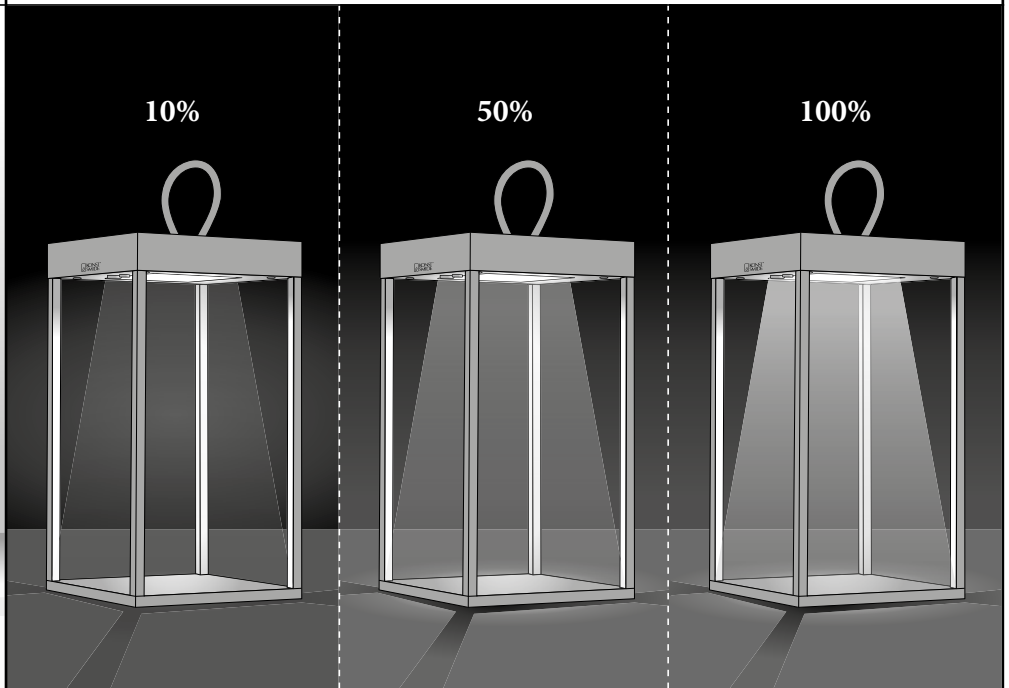
1.



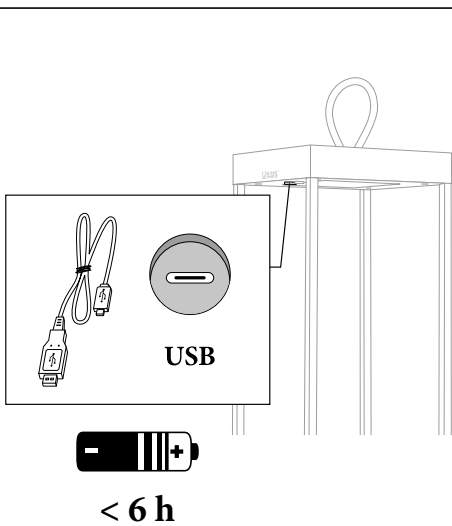
2. ON/OFF



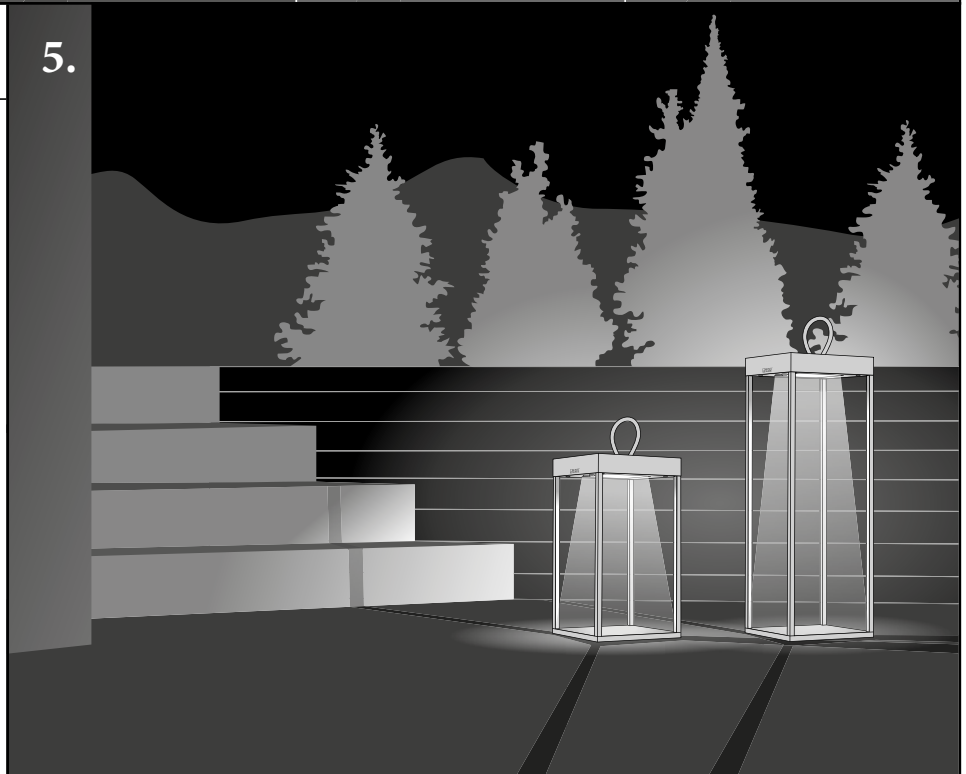
3. DIMMER: 10-100%

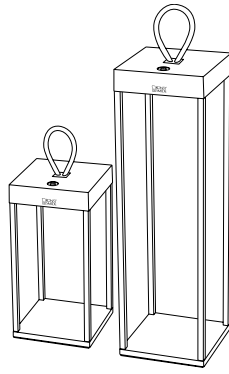


4. CHARGING



5.



**SE - OBS!**

1. Utsätt ej batterierna för öppen låga pga explosionsrisk.
2. Utsätt ej armaturen för öppen låga eller stark värme pga batteriernas explosionsrisk.
3. Ladda armaturen 30 minuter före användning:
 - a. Kan laddas med USB-kabeln som ingår, tillsammans med en adapter: DC 5V, max 1A. (Adapter ingår ej).
4. Ljuskällan i denna produkt är inte utbytbar, när den nått slutet av sin livslängd ska hela produkten ersättas.

☰ DIMMER:

1. Tryck lätt ☰-knappen för att tända/släcka.
2. Tryck ner ☰-knappen för att dimra ner.
3. Tryck ner ☰-knappen för att dimra upp.

DE - ACHTUNG!

1. Den Akku nicht ins Feuer legen - Explosionsgefahr!
2. Bitte setzen Sie die Leuchte keinem Feuer oder starker Hitze aus, da der Akku explodieren kann.
3. Bitte vor dem Leuchtbeginn die Leuchte 30 Minuten aufladen:
 - a. Aufladbar mit dem vorgesehenem USB; zum Adapter DC 5V, Max 1A. (Adapter nicht enthalten).
4. Das Leuchtmittel in diesem Produkt ist nicht austauschbar. Wenn das Ende der Lebensdauer erreicht wurde, muss das ganze Produkt ersetzt werden.

☰ DIMMER:

1. ☰-Knopf drücken um an-/auszuschalten.
2. ☰-Knopf drücken um Helligkeit runter zu dimmen.
3. ☰-Knopf drücken um aufzuhellen.

GB - NOTE!

1. Do not put the battery in the fire - it may explode.
2. Do not expose the light to fire or intense heat as the battery may explode.
3. Please charge the lamp 30 minutes before illuminating it:
 - a. Charge with USB provided, to the adapter: DC 5V, Max 1A. (Adapter not included).
4. The light source in this product is not replaceable, when it reaches its end of life time the whole product shall be replaced.

☰ DIMMER:

1. Touch ☰-button to light on/light off.
2. Press ☰-button to dim down.
3. Press ☰-button to brighten.

FR - REMARQUE!

1. Ne mettre pas la batterie dans le feu - il peut exploser.
2. Ne exposer pas la lumière au feu ou à la chaleur intense parce-que la batterie peut exploser.
3. S'il vous plaît recharger la lampe 30 minutes avant l'éclairage:
 - a. Chargeable par l'USB prévu, au l'adaptateur: DC 5V, Max 1A. (Adaptateur non inclus).
4. Le source lumineuse dans ce produit ne peuvent être remplacées, lorsqu'ils atteignent sa fin de durée de vie tout produit doit être remplacé.

☰ VARIATEUR:

1. Appuyez sur la touche ☰ pour allumer/éteindre.
2. Appuyez sur la touche ☰ pour diminuer la luminosité.
3. Appuyez sur la touche ☰ pour éclairer.

FI - HUOM!

1. Älä altista paristoa tulelle - se saattaa räjähtää.
2. Älä altista valaisinta tulelle tai voimakkaalle kuumuudelle.
3. Ennen valaisimen sytyttämistä, lataa sitä 30 min. joko:
 - a) Mukana tulevalla USB liittimellä ja muuntajalla DC 5V, max 1A. (Adapteri ei sisälly pakkaukseen).
4. Tämä tuotteen valonlähde ei ole vaihdettavissa, kun sen käyttöikä tulee täyteen on koko tuote vaihdettava.

☰ HIMMENNIN:

1. Kosketuskytkin päälle/pois.
2. Himmennuskytkin - vähentää valotehoa.
2. Himmennuskytkin - lisää valotehoa.

NL - LET OP!

1. Gooi de batterij niet in open vuur - deze kan exploderen.
2. Lamp niet blootstellen aan open vuur of intense hitte omdat de batterij kan exploderen.
3. Laad de lamp 30 minuten op voordat deze wordt ingeschakeld;
 - a. Laad op met meegeleverde USB via de adapter: DC 5V, max 1A. (Exclusief adapter).
4. De lichtbron in dit produkt is niet vervangbaar, wanneer einde levensduur is bereikt dient het produkt in zijn geheel te worden vervangen.

☰ DIMMER:

1. Toucheer ☰-knop voor licht aan/licht uit.
2. Druk ☰-knop om terug te dimmen.
3. Druk ☰-knop voor meer licht.

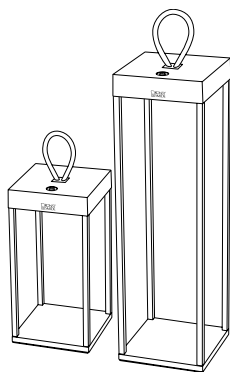
DK - OBS!

1. Læg ikke batteriet i ild - det kan eksplodere.
2. Udsæt ikke produktet for åben ild eller stærk varme pga batteriernes explosionsfare.
3. Oplad produktet 30 minutter før anvendelse.
 - a. Kan opladdes med USB-kablet som medfølger, sammen med en adapter: DC 5V, max 1A. (Adapter medfølger ikke).
4. Lyskilden i dette produkt er ikke udskiftelig, når lyskilden er udtjent skal hele produktet udskiftes.

☰ DIMMER:

1. Tryk let ☰-knappen for at tænde/slukke.
2. Tryk ned ☰-knappen for at dimme ned.
3. Tryk ned ☰-knappen for at dimme op.



**NO - OBS!**

1. Ikke utsett batteriet for åpen ild - det kan eksplodere.
2. Ikke utsett lyset for åpen ild eller sterk varme da batteriet kan eksplodere.
3. Lad lampen 30 minutter før den tennes:
 - a. Lad med USB som følger med sammen med adapteren: DC 5V, maks. 1A. (Adapter inngår ikke).
4. Lyskilden i dette produktet er ikke utskiftbar. Når den når slutten av sin levetid, må hele produktet skiftes ut.

☰ DIMMER:

1. Berør ☰-knapp for å slå lys på/av.
2. Trykk på ☰-knapp for å dimme ned.
3. Trykk på ☰-knapp for å gjøre lysere.

PL - UWAGA!

1. Nie wrzucać baterii do ognia - może eksplodować.
2. Nie narażać lampy na działanie ognia lub źródeł ciepła, gdyż bateria może eksplodować.
3. Lampę należy ładować przez 30 minut przed zaświeceniem:
 - a. Ładować przez port USB ładowarką DC 5V maks. 1A. (Adapter nie jest nie dołączony do zestawu.)
4. Źródło światła w tym produkcie nie jest wymienne. Kiedy przestanie działać, cały produkt będzie wymagał wymiany.

☰ ŚCIEMNIACZ:

1. Dotknąć przycisku ☰, aby włączyć/wyłączyć światło.
2. Nacisnąć przycisk ☰, aby przyćmnić światło.
3. Nacisnąć przycisk ☰, aby rozjaśnić światło.

ES - NOTA!

1. No ponga la batería en el fuego - puede explotar.
2. No exponga la lámpara al fuego o calor intenso porque la batería puede explotar.
3. Por favor, cargue la lámpara 30 minutos antes de iluminar con:
 - a. USB añadido, para el adaptador: DC 5V, Max 1A. (Adaptador no incluido).
4. El cuerpo luminoso de este producto no es reemplazable, cuando se termine el tiempo de duración el producto completo tiene que ser reemplazado.

☰ REGULADOR DE INTENSIDAD:

1. Toque el botón ☰ para encender y apagar la luz.
2. Pulse el botón ☰ para bajar la intensidad de la luz.
3. Pulse el botón ☰ para subir la intensidad de la luz.

IT - ATTENZIONE!

1. Non mettere le batterie nel fuoco - potrebbero esplodere.
2. Non esporre a fuoco o calore intenso in quanto le batterie potrebbero esplodere.
3. Caricare la lampada 30 minuti prima dell'accensione:
 - a. Caricare con il cavo USB fornito, tramite adattatore: DC 5V, Max 1A. (Adattatore non incluso).
4. La spina inglese dovresti affilato dentro. La sorgente di luce di questo prodotto non può essere sostituita, quando si esaurirà la sua durata dovrà essere sostituito l'intero prodotto.

☰ DIMMER:

1. Toccare tasto on/off ☰ per accendere/spegnere.
2. Premere ☰ per diminuire l'intensità.
3. Premere ☰ per aumentare l'intensità.

CZ - POZOR!

1. Baterii nevhazujte do ohně - mohly by vybuchnout.
2. Nevystavujte lampu otevřenému ohni ani intenzivnímu teplotu, protože by baterie mohla vybuchnout.
3. Lampu nabíjejte 30 minut před jejím rozsvícením:
 - a. Nabíjte ji pomocí USB v balení připojeného adaptéru: max: 5V DC, 1A (Adaptér není součástí balení).
4. Světelný zdroj v tomto produktu není vyměnitelný. Když dosáhne konce své životnosti, je nutné vyměnit celý produkt.

☰ STMÍVAČ:

1. Tlačítko ☰ pro rozsvícení/zhasnutí.
2. Stiskněte ☰ pro stmívání.
3. Stiskněte ☰ pro zvýšení jasu.

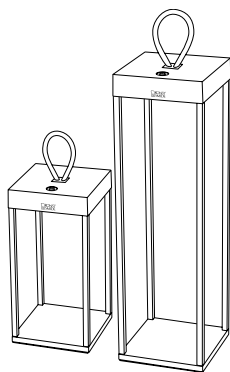
SK - POZOR!

1. Batériu nevhadzujte do ohňa - mohla by vybuchnúť.
2. Nevystavujte lampu plameňu ani intenzívnemu teplu, pretože batéria by mohla explodovať.
3. Lampu nabíjajte 30 minút pred jej rozsvietením:
 - a. Nabíte ju s pomocou USB v balení pripojeného do adaptéra: max. 5V DC, 1A. (Adaptér nie je súčasťou balenia).
4. Svetelný zdroj v tomto produkte nie je vymeniteľný. Keď dosiahne konca svojej životnosti, je nutné vymeniť celý produkt.

☰ STMIEVAČ:

1. Dotykom na tlačidlo ☰ rozsvietite/zhasnete svetlo.
2. Stlačením tlačidla ☰ stlmíte svetlo.
3. Stlačením tlačidla ☰ rozjasníte svetlo.



**EE - TÄHELEPANU!**

1. Ärge visake patareid tulle - see võib plahvatada.
2. Ärge jätkke valgustit tulle või intensiivse kuumuse kätte, kuna patarei võib plahvatada.
3. Palun laadige lampi enne selle sisselülitamist 30 minutit:
 - a. laadige kaasasoleva USB-ga adapterile: 5V DC, max 1A. (Adapter ei kuulu komplekti).
4. Selle toote valgusallikas ei ole asendatav; kui selle tööaeg läbi saab, siis tuleb kogu toode välja vahetada.

☾ HÄMARDI:

1. Puudutage ☾ toitenuppu valguse sisse ja välja lülitamiseks.
2. Vajutage ☾ toitenuppu valguse hämardamiseks.
3. Vajutage ☾ toitenuppu valguse heledamaks muutmiseks.

LV - PIEZĪME!

1. Nemetiet bateriju ugunī - tā var uzsprāgt.
2. Nepakļaujiet gaismu uguns vai karstuma iedarbībai, jo var uzsprāgt tās baterija.
3. Uzlādējiet gaismu 30 minūtes pirms tās ieslēgšanas:
 - a. Lādējiet ar iekļauto USB lādētāju, adapteris: 5V līdzstrāva, maks. 1A. (Adaptēra nav).
4. Šī izstrādājuma gaismas avots nav nomaināms; kad tas ir nolietojies, ir jānomaina viss izstrādājums.

☾ GAISMMAINIS:

1. Pieskarties ☾ pogai, lai ieslēgtu/izslēgtu.
2. Nospieš ☾ pogu, lai aptumšotu.
3. Nospieš ☾ pogu, lai padarītu gaišāku.

LT - PASTABA!

1. Nemeskite baterijos į ugnį - ji gali sprogti.
2. Saugokite šviestuvą nuo ugnies arba didelio karščio, nes baterija gali sprogti.
3. Prieš įjungdami lempą įkraukite ją 30 minučių:
 - a. įkraukite per komplekte esantį USB laidą arba adapterį: DC 5V, maks. 1A. (Adapterio nėra).
4. Šio gaminio šviesos šaltinis nėra keičiamas, pasibaigus jo eksploatavimo laikotarpiui turi būti pakeičiamas visas gaminys.

☾ ŠVIESOS INTENSYVUMO REGULIATORIUS:

1. Palieskite ☾ mygtuką šviesai įjunginti/išjungti.
2. Paspauskite ☾ mygtuką šviesos intensyvumui sumažinti.
3. Paspauskite ☾ mygtuką šviesos intensyvumui padidinti.

RU - ПРИМЕЧАНИЕ!

1. Не подвергайте аккумулятор воздействию огня - он может взорваться.
2. Не подвергайте светильник воздействию огня или интенсивному нагреву, т.к. аккумулятор может взорваться.
3. Перед тем, как включить светильник, зарядите его в течение 30 минут.
 - a. Заряжать светильник можно через имеющийся USB-порт с помощью зарядного устройства 5В пост. тока, макс. ток 1А. (Адаптер в комплект не входит).
4. Источник света, используемый в данном изделии, не подлежит замене. После окончания срока его службы изделие подлежит замене целиком.

☾ РЕГУЛЯТОР ЯРКОСТИ:

1. Нажмите кнопку ☾ для включения или выключения.
2. Нажмите кнопку ☾ для уменьшения яркости.
3. Нажмите кнопку ☾ для увеличения яркости.

