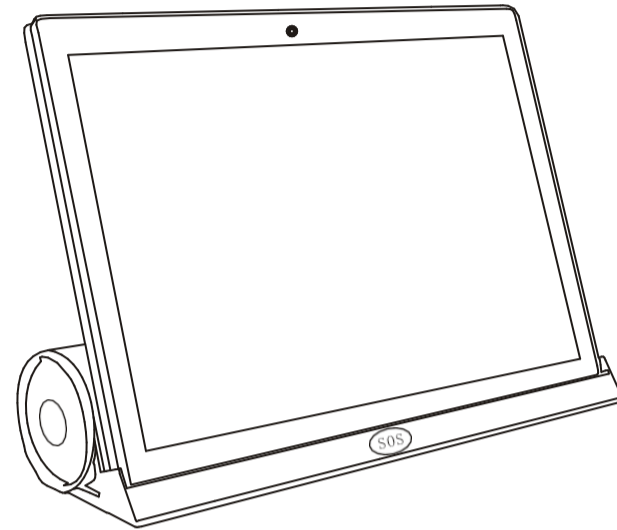


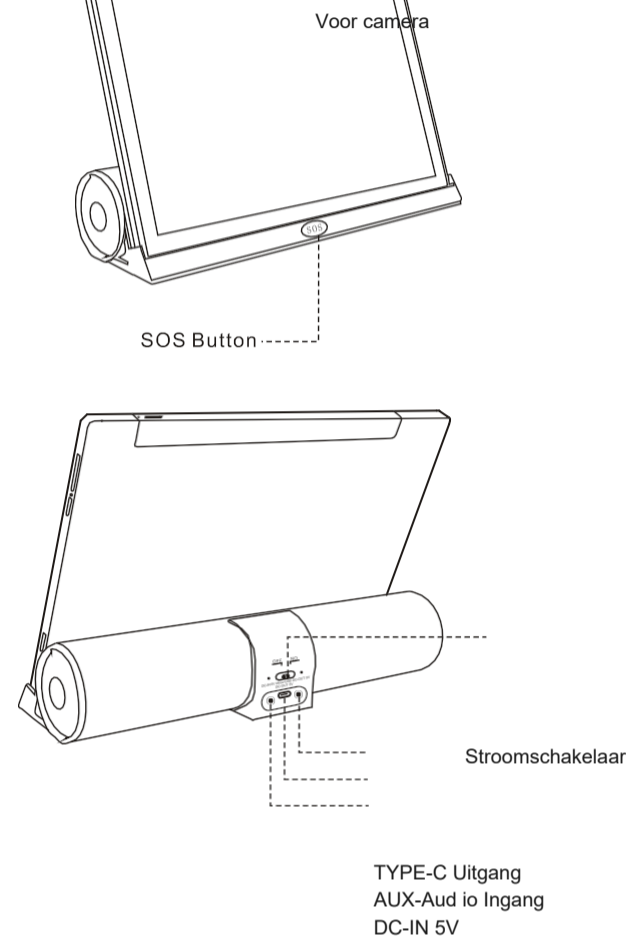
# Lipa F50 senioren tablet Handleiding



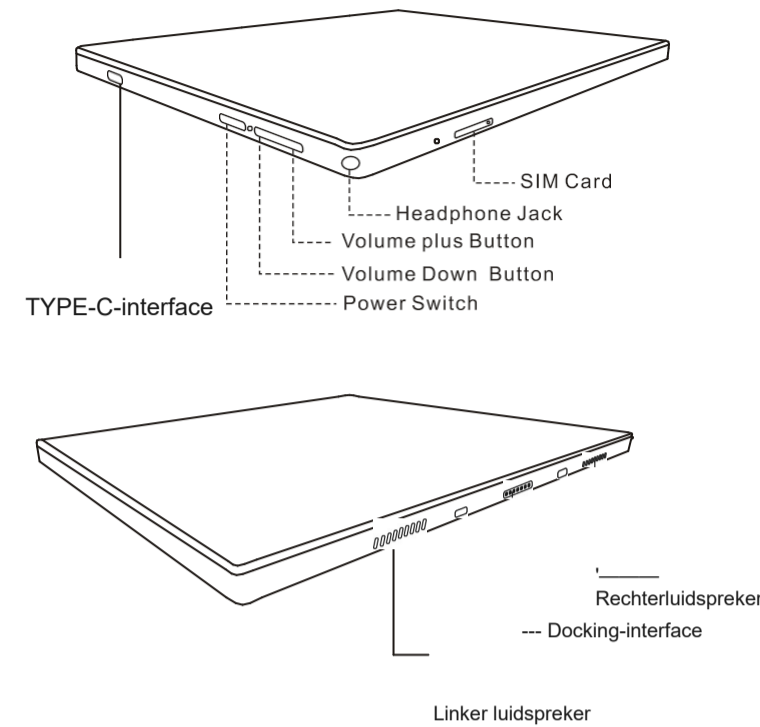
## 01/Verklaring

gg Allereerst bedankt voor het gebruik van de digitale producten van ons bedrijf!  
 88 Zonder voorafgaande schriftelijke toestemming van de vennootschap is het ten strengste verboden om de inhoud van de bedrijfshandleiding in welke vorm dan ook kopiëren, verspreiden, distribueren en opslaan.  
 gg Tijdens het samenstellen van deze handleiding hebben we ons best gedaan om ervoor te zorgen dat de juistheid en volledigheid van de inhoud, maar we kunnen niet garanderen dat deze handleiding is

vrij van fouten of weglatingen.  
 gg Volgens de strategie van voortdurende ontwikkeling behouden we ons het recht voor om alle producten die in deze handleiding worden beschreven zonder voorafgaande kennisgeving te wijzigen en te verbeteren.  
 gg In elk geval zijn wij niet aansprakelijk voor enig verlies van gegevens of inkomsten, of enige speciale, incidentele, aanvullende of indirecte schade, ongeacht hoe deze is veroorzaakt.  
 8g Als het ontwerp en de specificaties van de machine en accessoires moeten veranderen, vergeef ons dan dat we niet anders melden.



## 02/Uiterlijk introductie



## 03/Basisbediening

**8g Opladen**  
 U kunt de docking station aansluiten op de netstroom met de meegeleverde voeding. Vervolgens kunt u een usb c kabel aansluiten in de docking station en deze verbinden met de tablet. Nu zal de tablet opgeladen worden.

**8g Opstarten**  
 Druk in de uit-stand lang op de aan/uit-knop, het systeem gaat naar het opstartscherm.

**8g Afsluiten**  
 Druk in de ingeschakelde toestand lang op de aan/uit-knop om uit te schakelen

**9g Introductie hoofdinterface**  
 A. Statusbalk: Ga naar het specifieke functiemenu, de bovenste kolom van de interface is de statusbalk, met informatie: tijd, batterijvermogen, Bluetooth, WIFI;  
 b. Functiepictogram: Klik in de hoofdinterface rechtstreeks op het pictogram om verschillende functies in te voeren of relevante instellingen op de machine uit te voeren.

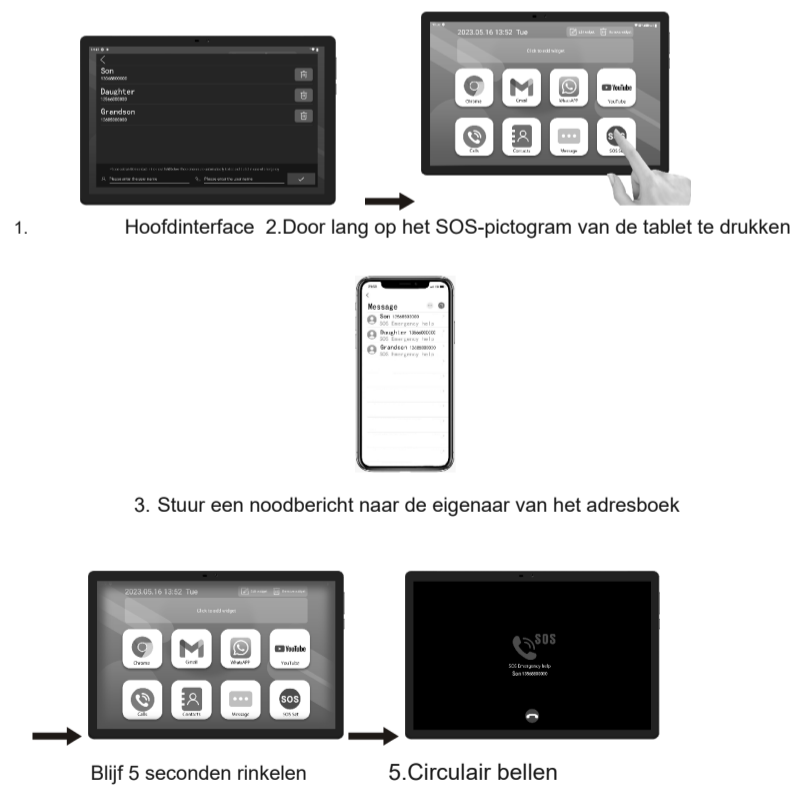
**9g Maak verbinding met WLAN-netwerk**  
 a. Veeg omlaag op de statusbalk om het meldingspaneel te openen of zoek "WLAN" in "Instellingen";  
 b. Schakel de WLAN-schakelaar in en het systeem zal de gedetecteerde WLAN-netwerksignalen in een lijst weergeven;  
 c. Tik op het WLAN-netwerk waarmee u verbinding wilt maken. Als een versleuteld netwerk is geselecteerd, voert u het wachtwoord in om verbinding te maken.

**9g Maak verbinding met Bluetooth**  
 a. Veeg de statusbalk omlaag om het meldingspaneel te openen of zoek "Bluetooth" in "Instellingen"; b. Zet de schakelaar "Bluetooth" aan, ga naar de Bluetooth-instellingeninterface en zoek naar het Bluetooth-adres;  
 c. Klik op de naam van het Bluetooth-adres om de koppeling en verbinding uit te voeren.

**8g Gebruik uitbreidingskaart**  
 De machine heeft een TF-uitbreidingskaartsleuf, die video's, foto's, enz. Op de geheugenkaart kan plaatsen. Bij gebruik moet u de uitbreidingskaart correct plaatsen volgens de instelling van de kaartsleuf en de kaart duwen totdat u een klik hoort. Wanneer u de geheugenkaart verwijdert, duwt u de geheugenkaart in de sleuf en laat u deze vervolgens los, de geheugenkaart zal automatisch naar buiten komen en vervolgens de geheugenkaart eruit halen.  
 (Plaats de kaart niet achterstevoren, dit kan schade aan de geheugenkaart of het apparaat veroorzaken. Schade veroorzaakt door omgekeerde plaatsing valt niet onder de garantie.)

**88 Opladen en batterijbeheer**  
 a. Het kan worden opgeladen door de USB-oplaadpoort van de machine aan te sluiten op een computer, mobiele voeding of andere oplaadapparatuur via een USB-kabel.  
 b. De batterij moet verschillende laad- en ontladprocessen doorlopen om de beste prestaties te bereiken;  
 c. Als de machine lange tijd niet wordt gebruikt, laad en ontlad deze dan minstens één keer per maand om storingen te voorkomen, zoals het niet opladen en starten van de batterij als gevolg van volledig verbruik.  
 (Volgens de nationale verplichte product CCC-certificeringsnorm van ons bedrijf, bevat dit product geen voedingsadapter wanneer het de fabriek verlaat. Als u een extra adapter koopt, volg dan de volgende vereisten om te kopen, anders zal het bedrijf het behandelen als een man- veroorzaakte schade als er een ongeluk of storing is.  
 De geselecteerde voedingsadapterspecificaties moeten aan de volgende vereisten voldoen: Input : AC100-240V, 50/60HZ,03A  
 Output : DC5V=2000mA)

## Toetsfunctie SOS introductie (1) Hoofdinterfaceweergave:



Als de andere partij de oproep niet ontvangt, zal doorgaan met het bellen van andere noodcontacten. De cyclus gaat door totdat de andere partij reageert

## SOS introductie (2) nterfaceweergave:



Als de andere partij de oproep niet ontvangt, zal doorgaan met het bellen van andere noodcontacten. De cyclus gaat door totdat de andere partij reageert

## 04/Productspecificaties

Uiterlijk Grootte: 242\*159.30\*9.5mm Product  
 Shell: Metaal  
 Schermgrootte: 10,1 inch  
 Schermresolutie: 1280\*800  
 Batterijtype: Li-ion-polymeerbatterij  
 Batterijcapaciteit: 3.8 V 6000 mAh Geheugen RAM:4G  
 Opslag-  
 ROM: 16GB  
 Camera: 8MP  
 WIFI-module: Dual-band WiFi (2.4G & 5G)  
 Bluetooth-module: BT 4.0  
 Koptelefoonaansluiting: 3,5 mm OS:  
 Android 13

## 05/Productcertificering

Certificering

## 06/Waarschuwingen

9g Laat dit product niet tegen harde voorwerpen wrijven;  
 9g Raak geen chemicaliën zoals benzeen en thinner aan;  
 9g Blijf uit de buurt van sterke magnetische velden en elektrische velden; 8g Vermijd direct zonlicht en verwarmingstoestellen;  
 % Plaats de batterij niet bij een hoge temperatuur van 60°C of in de buurt van vuur; 9g Demonteer, repareer of wijzig niet zelf;  
 8g Gebruik tijdens het fietsen of autorijden geen spelers en koptelefoons om gevaar te vermijden; 8g Luister niet met luide stem, vermijd nadelige effecten op het gehoor;  
 9g Gooi verpakkingen, batterijen en oude elektronische producten weg, sorteert en gooi ze op de juiste manier weg;  
 gg Als de batterij lange tijd niet is gebruikt of als de batterij leeg is, kan het zijn dat hij niet normaal kan opstarten als hij weer wordt opgeladen. Blijf het apparaat een tijdje opladen voordat u het apparaat inschakelt;  
 â8 Als consumenten een stroomadapter gebruiken voor stroomvoorziening, moeten ze een stroomadapter kopen die CCC-gecertificeerd is en voldoet aan de standaardvereisten.

120mm X 180mm