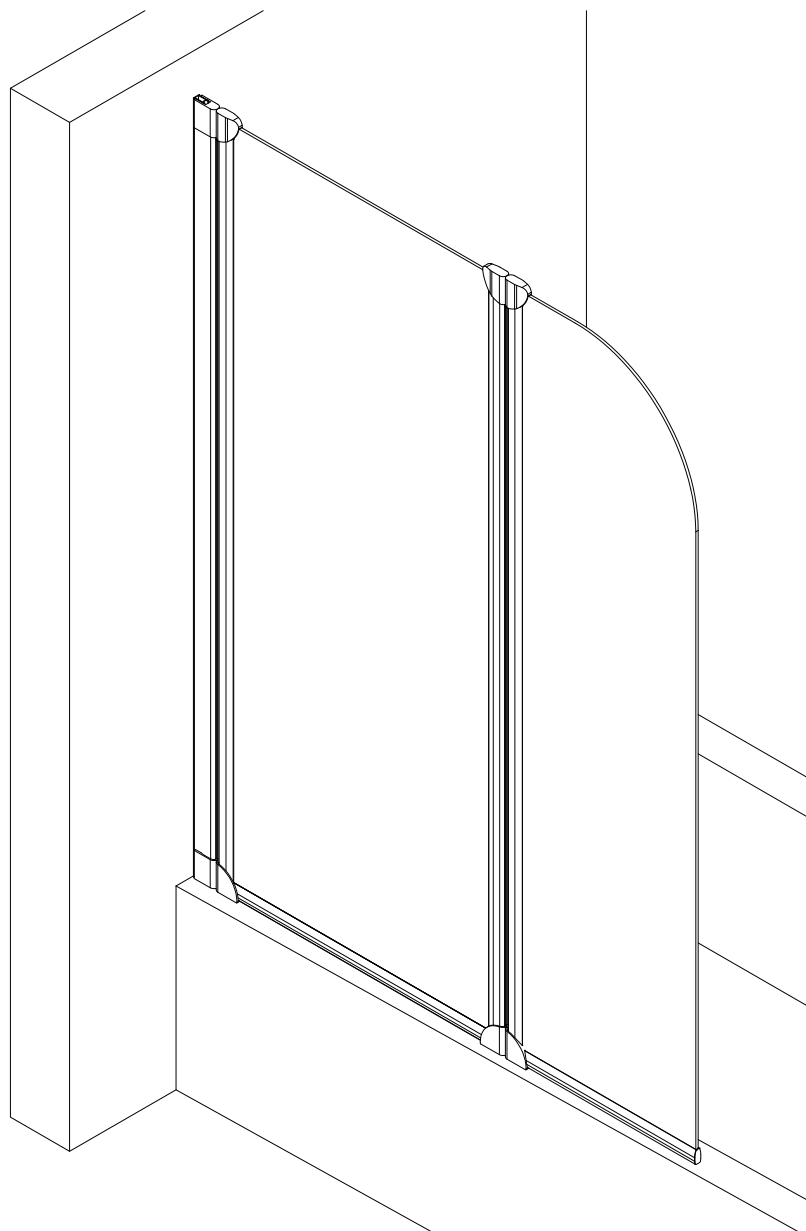
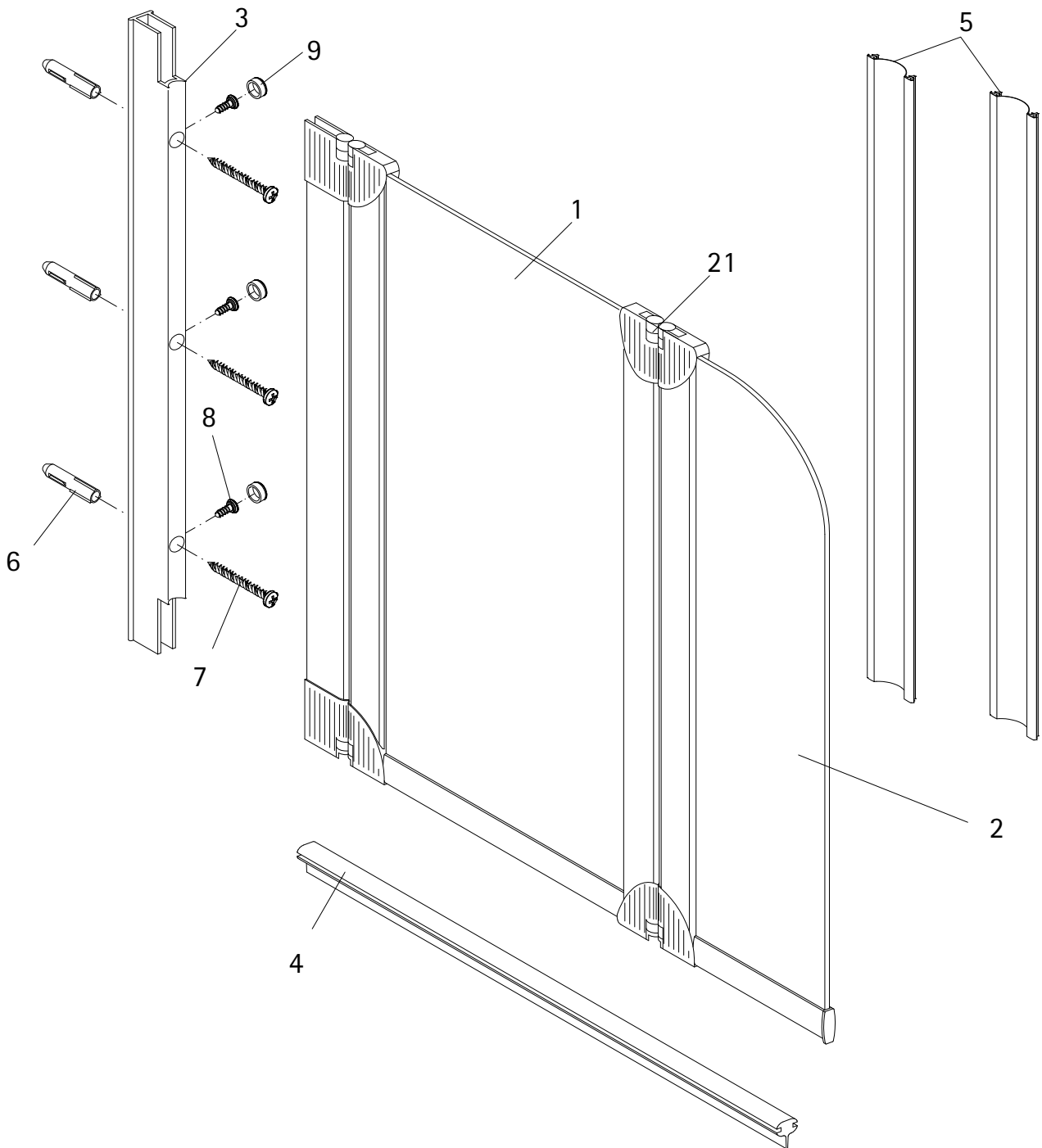


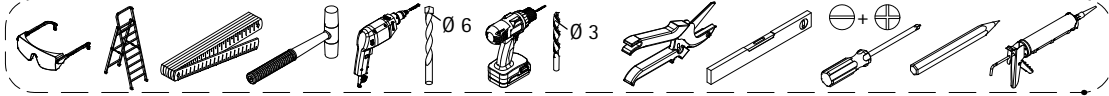
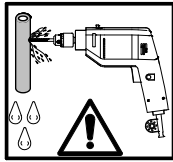
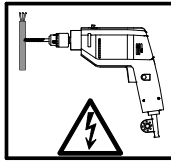
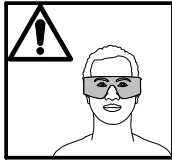
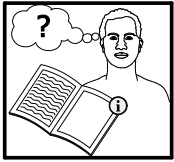
- Montageanleitung
- Assembly instructions
- Notice de montage
- Montagehandleiding
- Návod na montáž
- Instrucțiune de montaj
- Navodila za namestitev
- Installationstruktioener



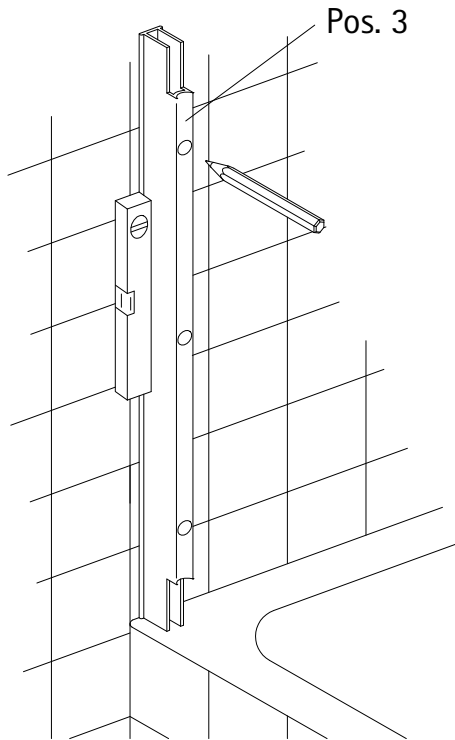
- de** Standard: Montage links. Bei rechts Montage ist das Dekor auf der Innenseite.
- en** Standard: installation on the left. When mounted on the right, the decor is on the inside.
- fr** Standard: montage à gauche. En cas de montage à droite, le décor est à l'intérieur.
- nl** Sandaard: Montage aan de linkerkant. Bij montage aan de rechterkant zit het decor aan de binnenkant.



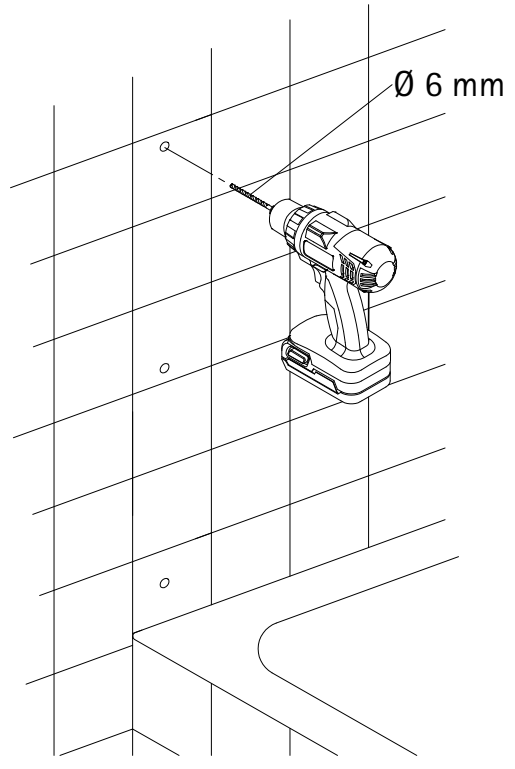
Pos.	Bezeichnung	Ersatzteil-Nr.		Preis
1	1x BWA Element 1			
2	1x BWA Element 2			
3	1x Wandanschlussprofil	E60230-4	Stück	86,95 €
4	1x Dichtprofil horizontal	E100076-2	Stück	23,95 €
5	2x Filmdichtung	E60077	Stück	24,95 €
6*	3x Dübel S6			
7*	3x Schraube 4,2 x 45 mm			
8*	3x Kappenschraube 3,5 x 9,5 mm			
9*	3x Abdeckkappe für Kappenschraube			
21	4x Drehlager	E60080	Stück	24,95 €
	* Montagezubehör	E60200-2		16,95 €



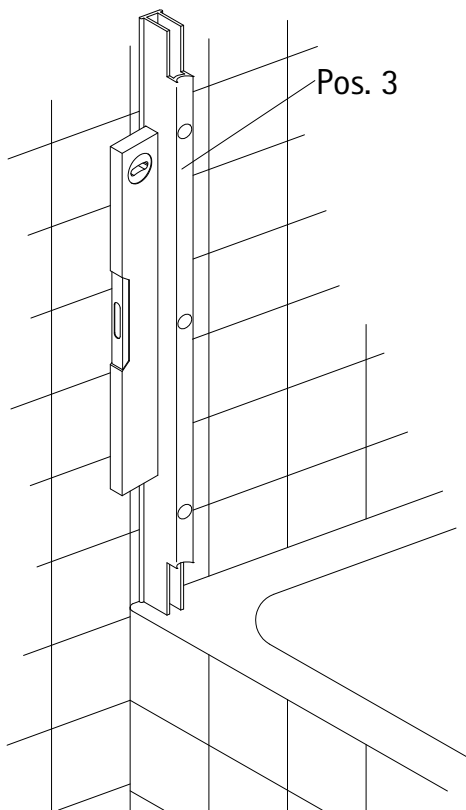
1



2



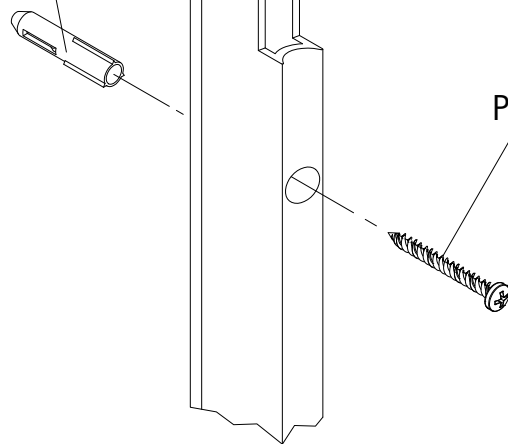
3



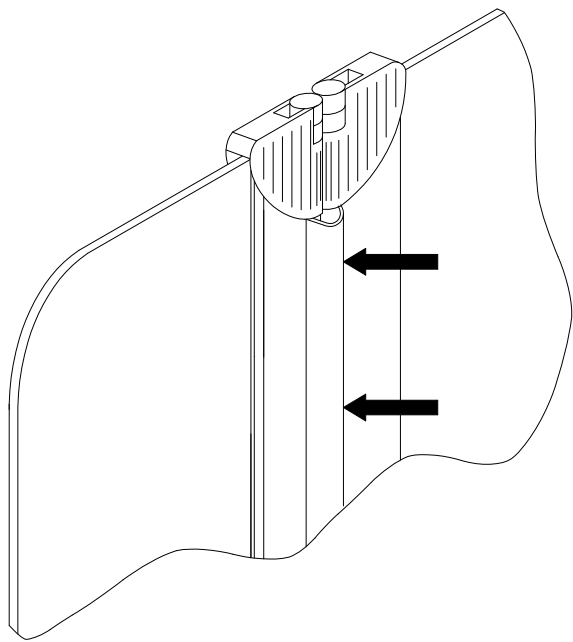
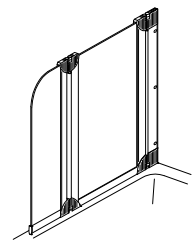
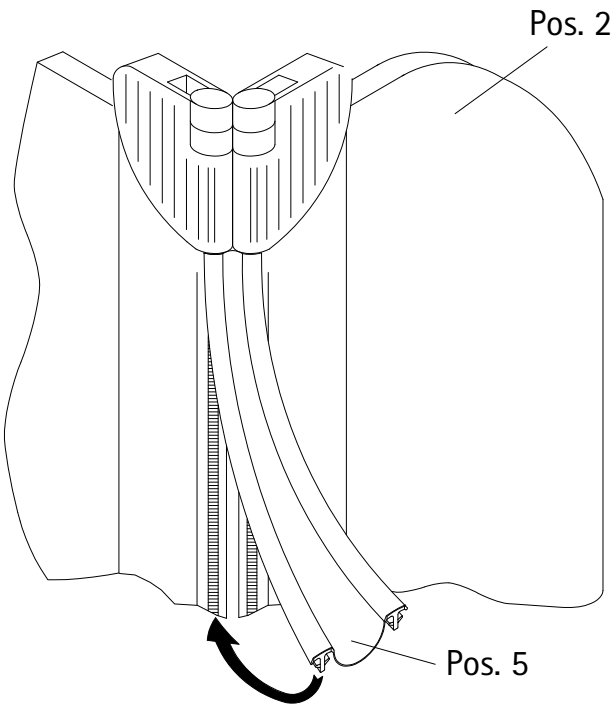
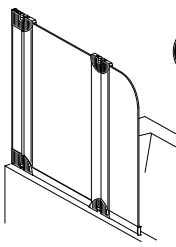
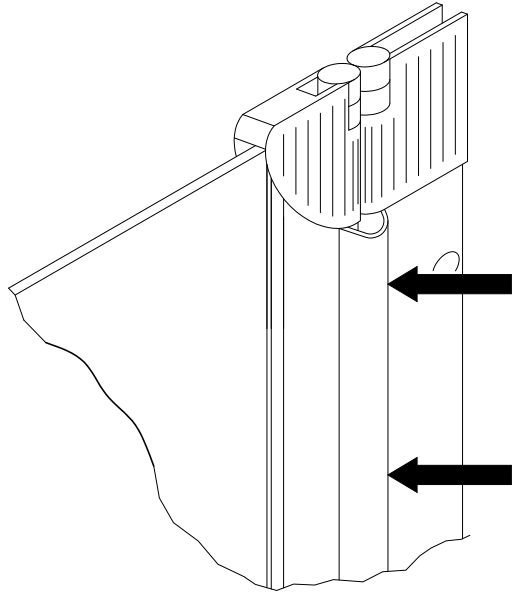
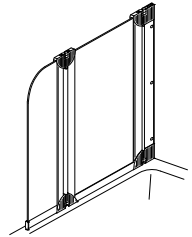
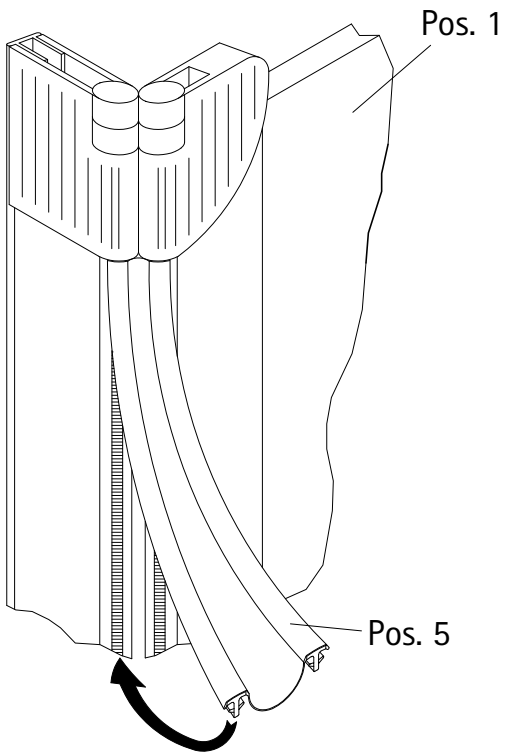
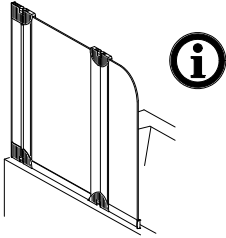
Pos. 6

Pos. 3

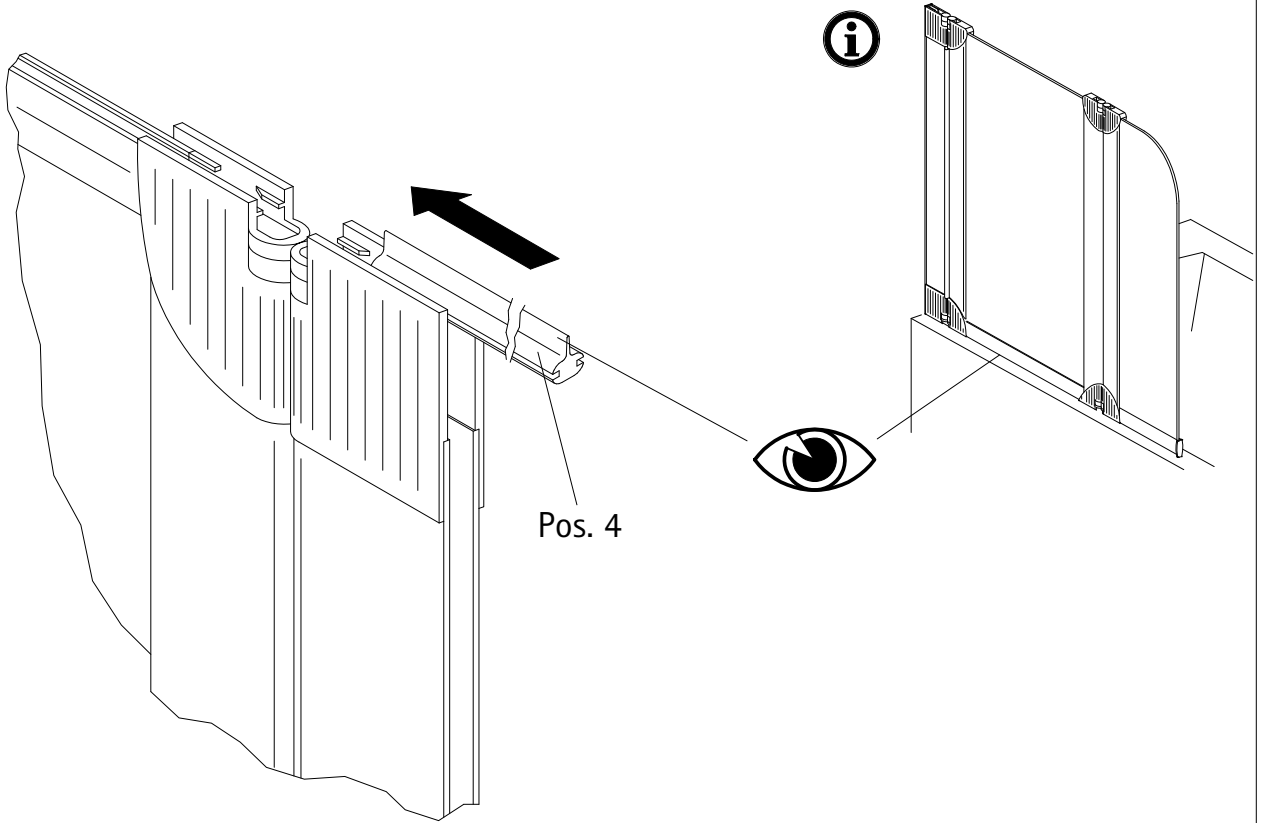
Pos. 7



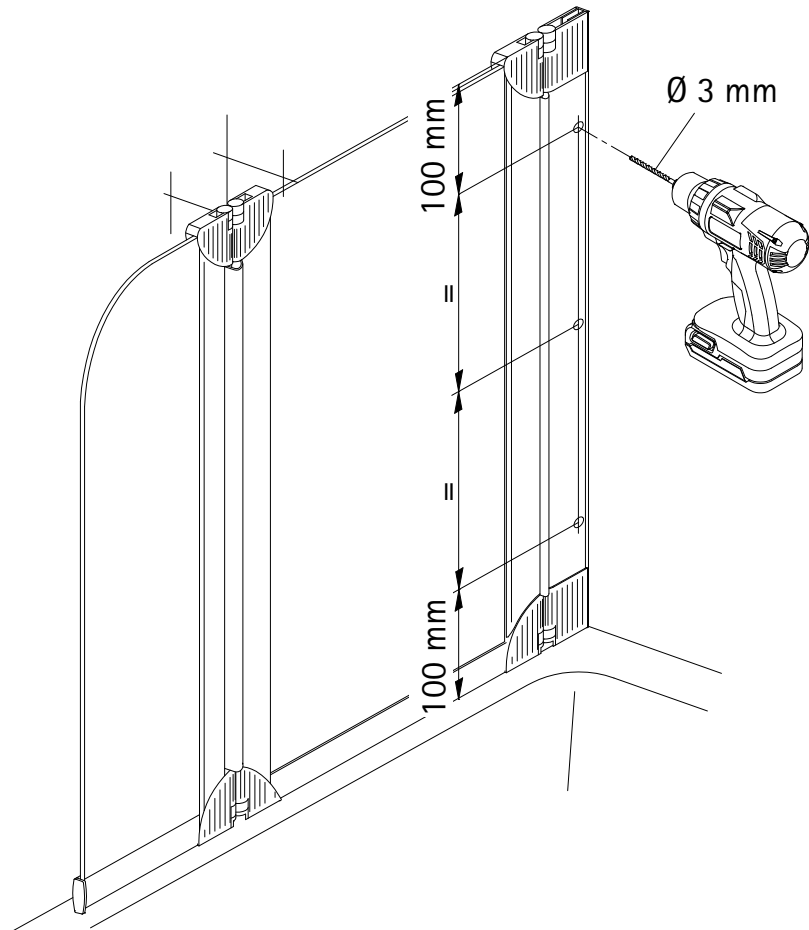
4



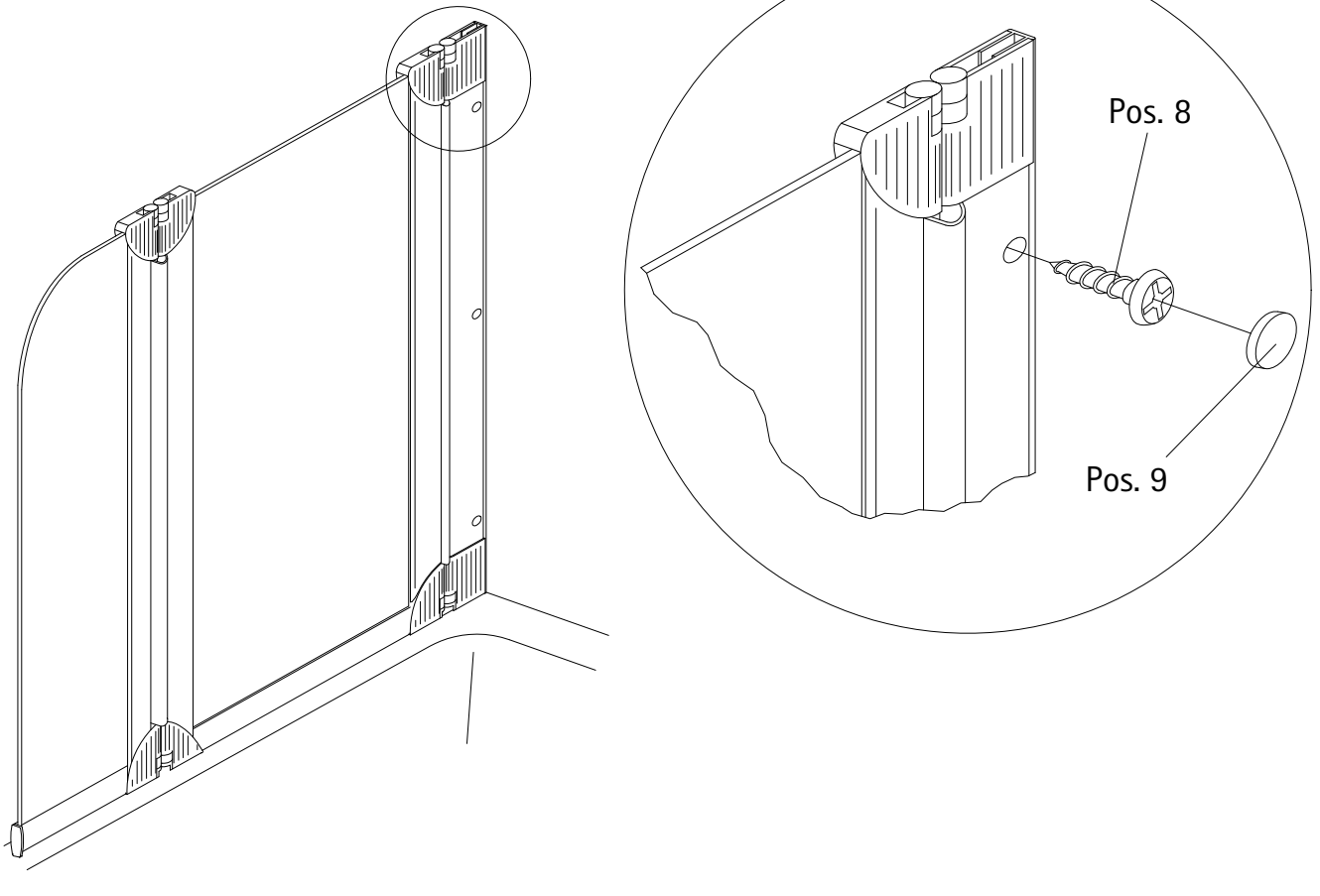
5



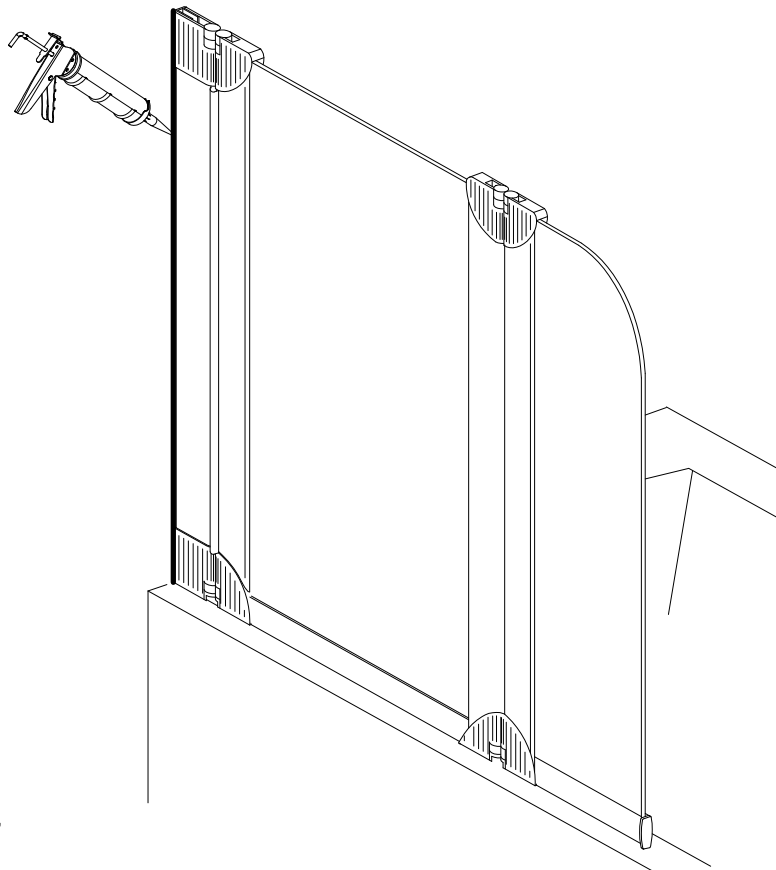
6



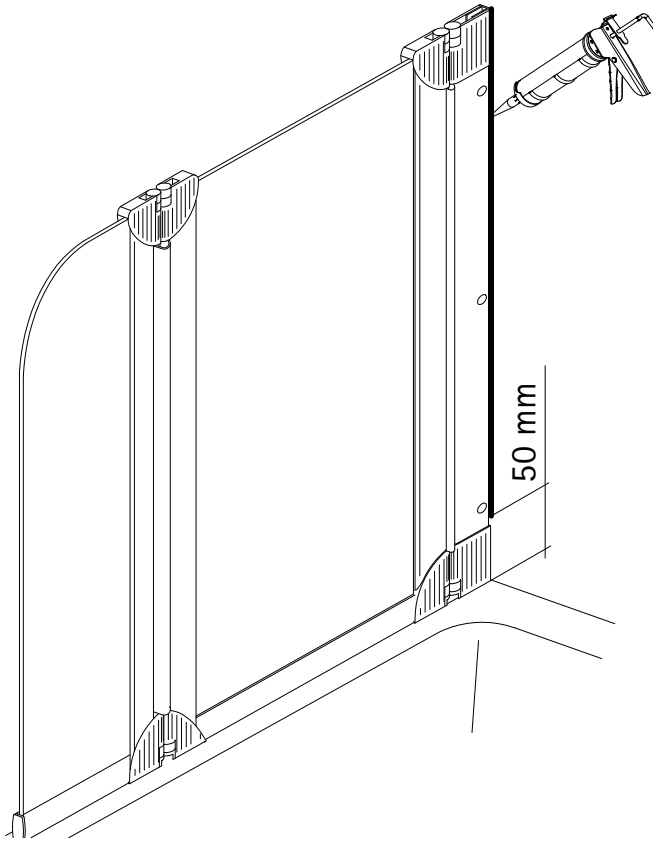
7



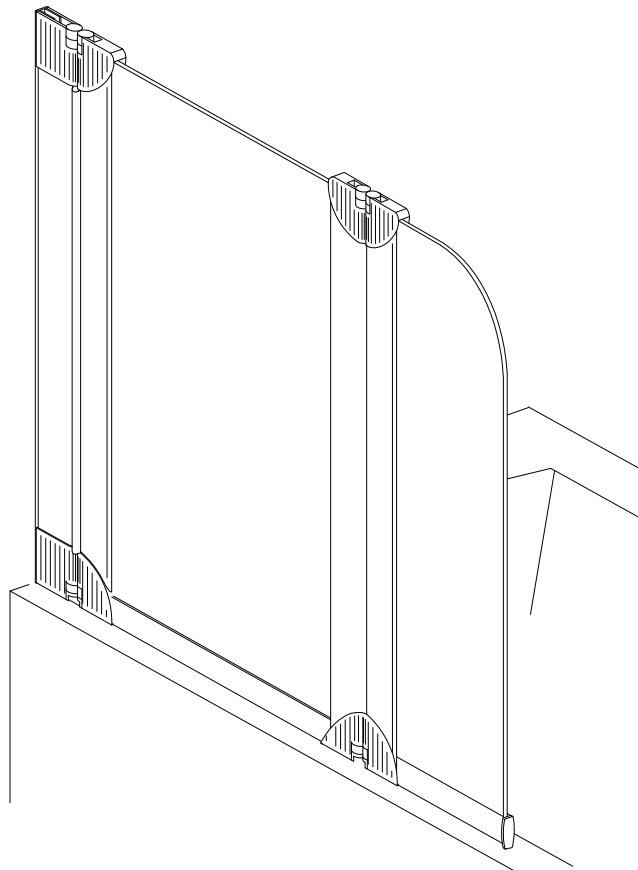
8



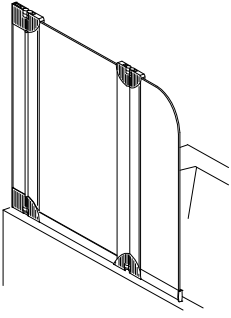
9



10



1095-5



Prüfnummer / Inspection number / Numéro d'essai / Testnummer



Ersatzteilbestellung / spare parts order  
commande de pièces de rechange / Bestelling van reserveonderdelen:  
Fax 02962 / 972-4260



Technische Hilfe / technical help / l'aide technique / technologische ondersteuning  
Telefon 02962 / 972-40



E-Mail:  
[ersatzteile@duschservice.de](mailto:ersatzteile@duschservice.de)



Duschservice  
Zum Hohlen Morgen 22  
59939 Olsberg  
Deutschland / Germany / Allemagne / Duitsland



0000600070000000000000000000