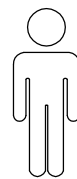
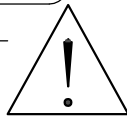
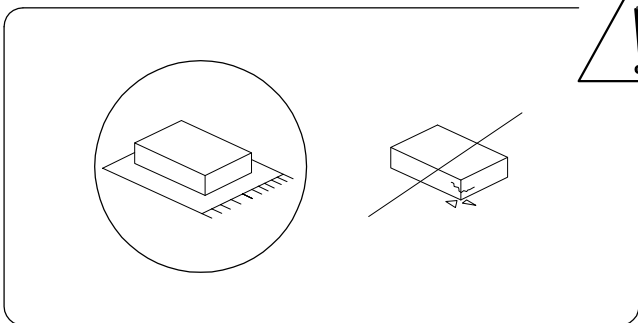
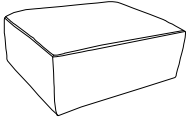
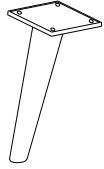

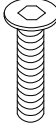



10'

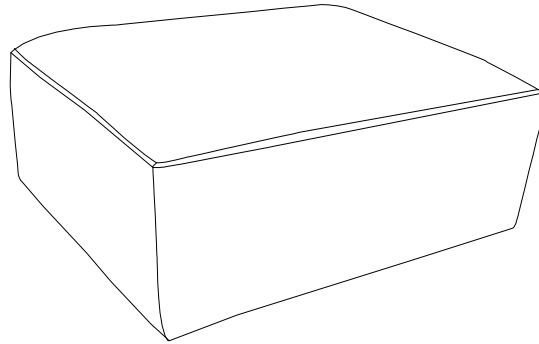


2

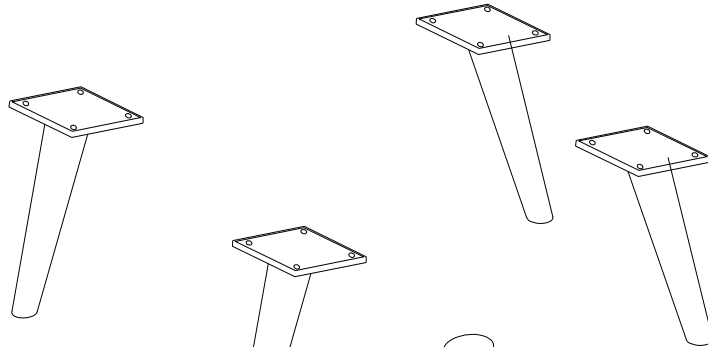
1/3

<p style="text-align: center;"><b>A</b></p>  <p style="text-align: center;"><b>x 1</b></p>	<p style="text-align: center;"><b>B</b></p>  <p style="text-align: center;"><b>x 4</b></p>	<p style="text-align: center;"><b>C</b></p>  <p style="text-align: center;"><b>x 4</b></p>	<p style="text-align: center;"><b>D</b></p>  <p style="text-align: center;"><b>M6 x 20</b></p> <p style="text-align: center;"><b>x 16</b></p>	<p style="text-align: center;"><b>E</b></p>  <p style="text-align: center;"><b>x 1</b></p>
---	---	---	---	---

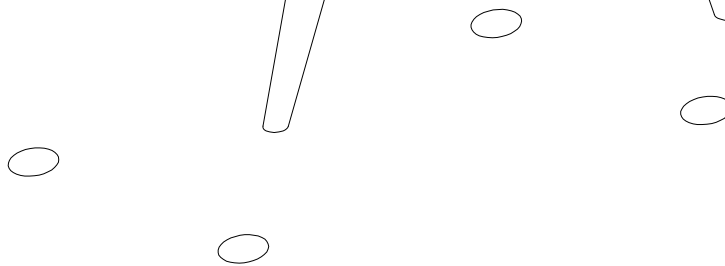
**A**



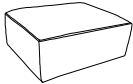
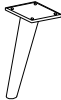

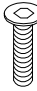
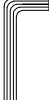
**B x 4**



**C x 4**



1

<p>A</p>  <p>x 1</p>	<p>B</p>  <p>x 4</p>	<p>C</p>  <p>x 4</p>	<p>D</p>  <p>M6 x 20 x 16</p>	<p>E</p>  <p>x 1</p>
---	---	---	--	---

