



PRO-serie

LCD-monitor

PRO MP241X (3BA9)

Handleiding

Inhoudsopgave

Aan de slag.....	3
Inhoud verpakking	3
De monitorstandaard installeren.....	4
De monitor aanpassen	5
Monitoroverzicht.....	6
De monitor aansluiten op pc	7
OSD-instelling.....	8
OSD-toetsen	8
Het Menu's OSD Setup	10
Specificaties	13
Vooraf ingestelde weergavemodi.....	15
Problemen oplossen	16
Veiligheidsrichtlijnen.....	17
TÜV Rheinland-certificering	19
Regelgevingsberichten	20

Revisie

V1.0, 2022/03

Aan de slag

Dit hoofdstuk biedt u informatie over de procedures voor de hardwareinstellingen. Tijdens het aansluiten van apparaten moet u voorzichtig te werk gaan bij het hanteren van de apparaten en een gearde polsriem gebruiken om statische elektriciteit te voorkomen.

Inhoud verpakking

Monitor	PRO MP241X
Documentatie	Snelstartgids
	Registratiekaart
Accessoires	Voet
	Basis standaard
	Netvoeding & netsnoer
Kabels	HDMI-kabel (optioneel)



Belangrijk

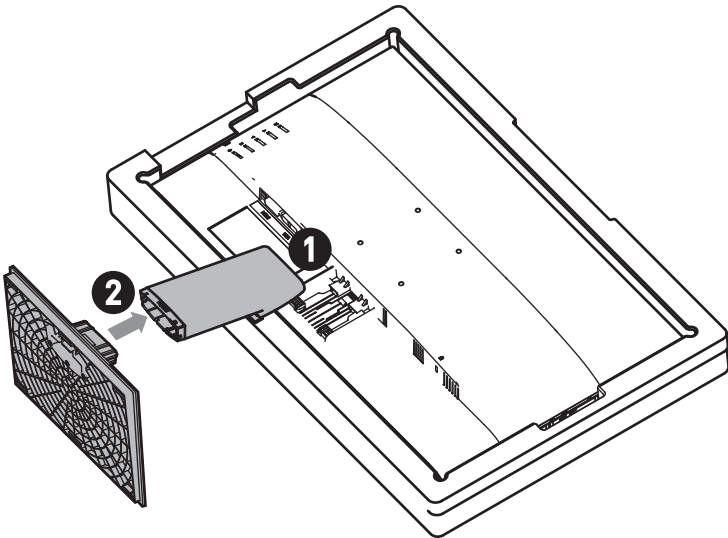
- *Neem contact op met uw plaats van aanschaf of lokale distributeur indien enige van de items zijn beschadigd of ontbreken.*
- *Inhoud van verpakking kan variëren per land.*
- *Het meegeleverde netsnoer is uitsluitend voor deze monitor en mag niet worden gebruikt met andere producten.*

De monitorstandaard installeren

1. Laat de monitor in de beschermende schuimverpakking. Lijn de standaardbeugel uit en duw het zachtjes richting de monitorgroef tot het op de plaats wordt vergrendeld.
2. Lijn de basis uit en duw het zachtjes richting de standaard tot het op de plaats wordt vergrendeld.
3. Zorg ervoor dat de standaardmontage goed is geïnstalleerd voordat u de monitor rechtop zet.

Belangrijk

- Plaats de monitor op een zacht, beschermd oppervlak voor het vermijden van bekrassen van het weergavepaneel.
- Gebruik geen scherpe objecten op het paneel.

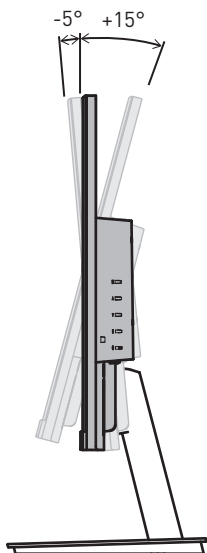


De monitor aanpassen

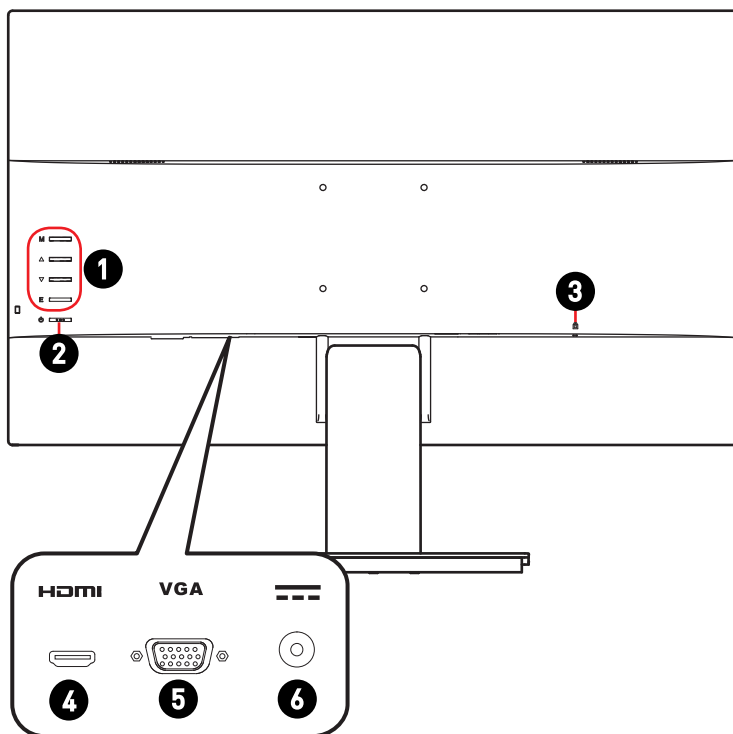
Deze monitor is ontworpen voor het maximaliseren van uw weergavecomfort met de afstelcapaciteiten.



Vermijd het aanraken van het weergavepaneel bij het afstellen van de monitor.



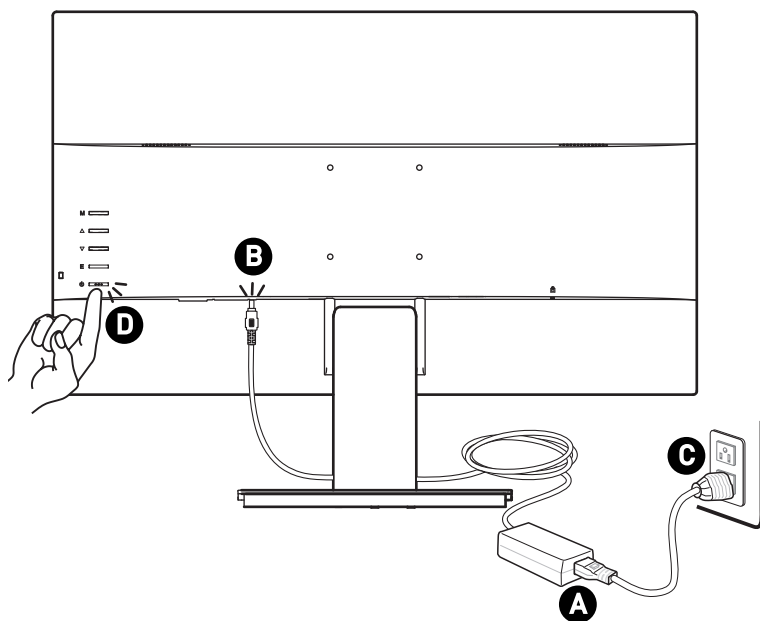
Monitoroverzicht



1	OSD-toetsen
2	Power Button (Aan/uit-knop)
3	Kensington-slot
4	HDMI-poort HDMI TM <small>HIGH-DEFINITION MULTIMEDIA INTERFACE</small>
5	D-subpoort
6	Voedingsaansluiting

De monitor aansluiten op pc

1. Schakel uw computer uit.
2. Sluit de Video-kabel aan van de monitor op uw computer.
3. Monteer de netvoeding & netsnoer van de monitor. (Afbeelding A)
4. Sluit de netvoeding aan op de voedingsaansluiting van de monitor. (Afbeelding B)
5. Sluit de voedingskabel aan op het stopcontact. (Afbeelding C)
6. Schakel de monitor in. (Afbeelding D)
7. Schakel de computer in en de monitor detecteert automatisch de signaalbron.



OSD-instelling

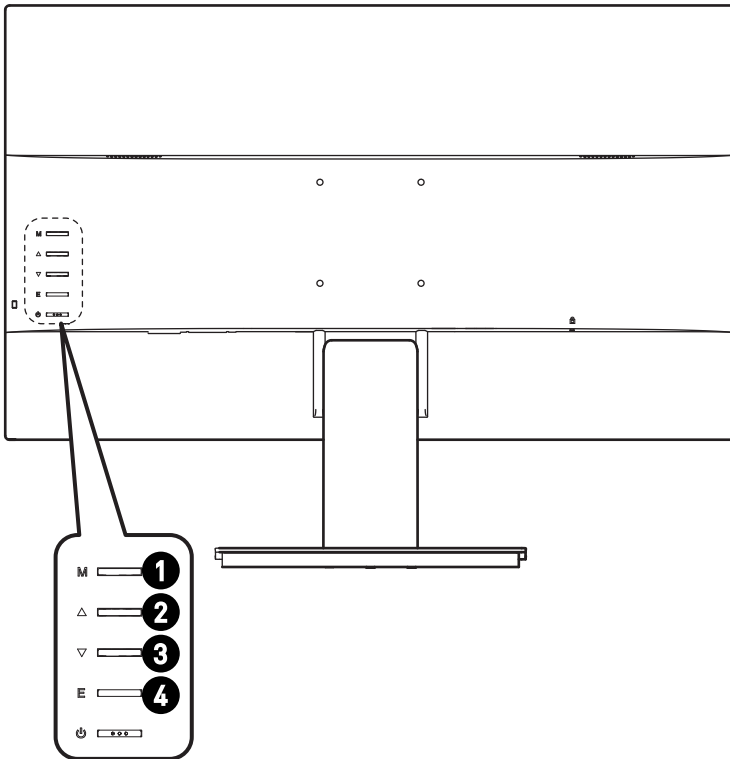
Dit hoofdstuk bevat belangrijke informatie over OSD-instelling.



Alle informatie is onderhevig aan wijzigingen zonder voorafgaande kennisgeving.

OSD-toetsen

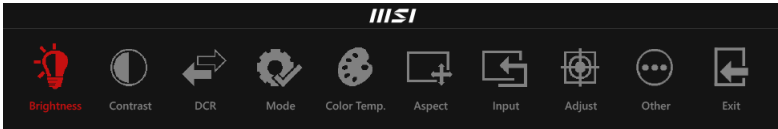
De monitor komt met een set OSD-toetsen dat helpt het weergavemenu op het scherm (OSD) te bedienen.



OSD-toetsen		Sneltoets (wanneer OSD UIT is)	OSD-instelling (wanneer OSD AAN is)
1	M	<ul style="list-style-type: none"> Het OSD-hoofdmenu activeren 	<ul style="list-style-type: none"> Terugkeren naar het vorige menu Het OSD-hoofdmenu afsluiten
2	▲	<ul style="list-style-type: none"> Gebruikt als een aangewezen sneltoets 	<ul style="list-style-type: none"> Gebruikt als de knop Omhoog/ Rechts voor het selecteren van functiemenu's en items Opwaartse aanpassing in functiewaarden toestaan
3	▼		<ul style="list-style-type: none"> Gebruikt als de knop Omlaag/ Links voor het selecteren van functiemenu's en items Neerwaartse aanpassing in functiewaarden toestaan
4	E	<ul style="list-style-type: none"> Activeren van de functie van automatische afstelling waarmee de horizontale/ verticale positie, de klok en de scherpstelling automatisch wordt ingesteld (alleen voor D-Sub-signalen) 	<ul style="list-style-type: none"> Gebruikt als de Enter-knop voor het openen van functie-items

Het Menu's OSD Setup

Druk op de M-toets voor het starten van het hoofdmenu OSD (On-Screen Display) en gebruik de OSD-toetsen om de gewenste functie af te stemmen op uw persoonlijke voorkeuren.





Menu 1ste niveau	Menu 2de/3de niveau	Omschrijving	
Brightness (Helderheid)	0-100	Helderheid van display afstellen	
Contrast	0-100	Contrast van display afstellen	
DCR	ON (AAN)	Dynamisch contrast activeren	
	OFF (UIT)	Dynamisch contrast deactiveren	
	Return	Terugkeren naar het vorige menu	
	Exit (Afsluiten)	Dit functiemenu afsluiten	
Mode (Modus)	Standard (Standaard)	Normale werkmodus	
	Movie (Film)	Movie Mode (Filmmodus)	
	FPS	Modus FPS-spel	
	RTS	Modus RTS-spel	
	EyeSaver (Oogbescherming)	Oogbeschermingsmodus	
	Return	Terugkeren naar het vorige menu	
	Exit (Afsluiten)	Dit functiemenu afsluiten	
Color Temp. (Kleurtemp.)	Warm	Warme kleurtemperatuur	
	Cool (Koel)	Koele kleurtemperatuur	
	User (Gebruiker)	R (0-100)	Nauwkeurig afstemmen van rode kleurtemperatuur
		G (0-100)	Nauwkeurig afstemmen van groene kleurtemperatuur
		B (0-100)	Nauwkeurig afstemmen van blauwe kleurtemperatuur
	Return	Terugkeren naar het vorige menu	
Exit (Afsluiten)	Dit functiemenu afsluiten		

Menu 1ste niveau	Menu 2de/3de niveau		Omschrijving
Aspect (Beeld)	Auto		Automatisch afstellen van de beeldverhouding
	16:9		Beeld in modus 16:9
	4:3		Beeld in modus 4:3
	Return		Terugkeren naar het vorige menu
	Exit (Afsluiten)		Dit functiemenu afsluiten
Input (Ingang)	HDMI		Digitale HDMI-signaalingang
	D-sub		Analoge D-Sub-signaalingang
	Return		Terugkeren naar het vorige menu
	Exit (Afsluiten)		Dit functiemenu afsluiten
Adjust (Afstellen)	Auto Adjust (Automatisch afstellen)		Automatisch afstellen van de horizontale/verticale positie, klok en scherpstelling van beelden
	Auto Color (Automatische kleur)		Afstellen van de witbalans van beelden
	Gamma	Gamma 1	Afstellen van de helderheid van kleurtint grijs 1
		Gamma 2	Afstellen van de helderheid van kleurtint grijs 2
		Return	Terugkeren naar het vorige menu
		Exit (Afsluiten)	Dit functiemenu afsluiten
	Return		Terugkeren naar het vorige menu
Exit (Afsluiten)		Dit functiemenu afsluiten	
Other (Overig)	Language (Taal) (Meer talen binnenkort verwacht)	English	Standaard fabrieksinstelling voor taal is Engels.
		Deutsch	
		繁體中文	
		日本語	
		한국어	
		हिन्दी	
		Return	Terugkeren naar het vorige menu
	Exit (Afsluiten)	Dit functiemenu afsluiten	
	Power Off (Uitschakelen)	ON (AAN)	De monitor uitschakelen na gedurende 1 minuut besparen van energie
		OFF (UIT)	De getimedede uitschakelfunctie deactiveren
		Return	Terugkeren naar het vorige menu
		Exit (Afsluiten)	Dit functiemenu afsluiten

Menu 1ste niveau	Menu 2de/3de niveau	Omschrijving	
Other (Overig)	Reset (Resetten)	YES (JA)	Resetten naar de standaard fabrieksinstellingen
		NO (NEE)	De functie Reset afsluiten
		Return	Terugkeren naar het vorige menu
		Exit (Afsluiten)	Dit functiemenu afsluiten
	OD	OFF (UIT)	De overdrive-functie van responstijd deactiveren
		Normal (Normaal)	De responstijd van de monitor instellen op normale snelheid
		Extreme (Extreem)	De responstijd van de monitor instellen op extreme snelheid
		Return	Terugkeren naar het vorige menu
		Exit (Afsluiten)	Dit functiemenu afsluiten
	ECO Mode (Eco-modus)	ON (AAN)	<ul style="list-style-type: none"> • Wanneer Eco-modus is ingesteld op AAN: <ul style="list-style-type: none"> • Helderheidscurve wordt aangepast. • Modus en DCR wordt grijs weergegeven.
		OFF (UIT)	<ul style="list-style-type: none"> • Wanneer ECO-modus is ingesteld op UIT: <ul style="list-style-type: none"> • Een waarschuwingsbericht wordt weergegeven op het scherm. • Gebruikers kunnen de helderheid instellen op een hogere waarde.
		Return	Terugkeren naar het vorige menu
		Exit (Afsluiten)	Dit functiemenu afsluiten
		Return	Terugkeren naar het vorige menu
	Adaptive-Sync	ON (AAN)	Adaptive-Sync activeren om tearing van het scherm te voorkomen
		OFF (UIT)	Adaptive-Sync deactiveren
		Return	Terugkeren naar het vorige menu
		Exit (Afsluiten)	Dit functiemenu afsluiten
	Return	Terugkeren naar het vorige menu	Terugkeren naar het vorige menu
	Exit (Afsluiten)	Dit functiemenu afsluiten	Dit functiemenu afsluiten
Exit (Afsluiten)		De OSD-instelling afsluiten	

Specificaties

Monitor	PRO MP241X
Grootte	23,8 inch
Kromming	Vlak
Paneeltype	VA
Resolutie	1920 x 1080 (FHD)
Beeldverhouding	16:9
Helderheid (nits)	250 cd/m2 (TYP)
Contrastverhouding	3000:1
Vernieuwings frequentie	75Hz
Responstijd	8ms (GTG)
I/O	<ul style="list-style-type: none"> • HDMI-poort x 1 • D-subpoort x 1
Weergavehoeken	178°(H) , 178°(V)
DCI-P3*/ sRGB	84% / 105%
Oppervlaktebehandeling	Anti-reflectie
Weergavekleuren	16,7 miljoen
Monitor Voedingsopties	12V  2,5A
Specificaties netvoeding	Model: DA-90J19
Stroomingang	100~240V, 50~60Hz, 1,5A
Stroomuitgang	12V  2,5A
Afstelling (kantelen)	-5° ~ 15°
Kensington-slot	Ja
VESA-montage	<ul style="list-style-type: none"> • Plaattype: 75 x 75 mm • Schroeftype: M4 x 10 mm <ul style="list-style-type: none"> • Diameter schroefdraad: 4 mm • Spoed: 0,7 mm • Lengte schroefdraad: 10 mm

Monitor		PRO MP241X
Afmeting (B x H x D)		541,79 x 416,61 x 180,80 mm
Gewicht		2,85 kg (netto) 4,27 kg (bruto)
Omgeving	Bedrijfs	<ul style="list-style-type: none"> • Temperatuur: 0°C ~ 40°C • Vochtigheid: 20% ~ 90%, niet-condenserend • Hoogte: 0 ~ 5000m
	Opslag	<ul style="list-style-type: none"> • Temperatuur: -20°C ~ 60°C • Vochtigheid: 10% ~ 90%, niet-condenserend

* Gebaseerd op CIE1976-testnormen.

Vooraf ingestelde weergavemodi

Standaard	Resolutie		HDMI	D-sub
VGA	640x480	@60Hz	V	V
		@67Hz	V	V
		@72Hz	V	V
		@75Hz	V	V
Dos-Modus	720x480	@60Hz	V	V
	720x576	@50Hz	V	V
SVGA	800x600	@56Hz	V	V
		@60Hz	V	V
		@72Hz	V	V
		@75Hz	V	V
XGA	1024x768	@60Hz	V	V
		@70Hz	V	V
		@75Hz	V	V
SXGA	1280x1024	@60Hz	V	V
		@75Hz	V	V
WXGA+	1440x900	@60Hz	V	V
WSXGA+	1680x1050	@60Hz	V	V
Volledige HD	1920x1080	@60Hz	V	V
		@75Hz	V	X
Videotiming resolutie	480P		X	X
	576P		X	X
	720P		V	V
	1080i		X	X
	1080P @60Hz		V	V

Problemen oplossen

De Aan/Uit-LED is uit.

- Druk nogmaals op de aan/uit-knop van de monitor.
- Controleert of de voedingskabel van de monitor juist is aangesloten.

Geen afbeelding.

- Controleer of de grafische kaart van de computer goed is geïnstalleerd.
- Controleer of de computer en monitor zijn aangesloten op stopcontacten en zijn ingeschakeld.
- Controleert of de signaalkabel van de monitor juist is aangesloten.
- De computer staat mogelijk in de stand-by-modus. Druk op een toets om de monitor te activeren.

De schermafbeelding heeft geen juiste grootte of is niet juist gecentreerd.

- Raadpleeg vooraf ingestelde weergavemodi om de computer in te stellen op een geschikte instelling voor weergave van de monitor.

Geen Plug & Play.

- Controleert of de voedingskabel van de monitor juist is aangesloten.
- Controleert of de signaalkabel van de monitor juist is aangesloten.
- Controleer of de computer en grafische kaart compatibel zijn met Plug & Play.

De pictogrammen, het lettertype of het scherm is wazig, onscherp of heeft kleurproblemen.

- Vermijd het gebruik van videoverlengsnoeren.
- Stel de helderheid en het contrast in.
- Stel de RGB-kleur af of stem de kleurtemperatuur af.
- Controleert of de signaalkabel van de monitor juist is aangesloten.
- Controleer op gebogen pennen op de aansluiting van de signaalkabel.

De monitor begint te flikkeren of toont golven.

- Wijzig de vernieuwingsfrequentie zodat het past bij de capaciteiten van uw monitor.
- Werk de stuurprogramma's van uw grafische kaart bij.
- Houd de monitor weg van elektrische apparaten die elektromagnetische interferentie (EMI) kunnen veroorzaken.

Veiligheidsrichtlijnen

- Lees de veiligheidsrichtlijnen aandachtig en grondig door.
- Houd rekening met alle waarschuwingen op het apparaat of in de gebruikershandleiding.
- Verwijs onderhoud alleen naar gekwalificeerd personeel.

Voeding

- Zorg dat de stroomspanning binnen een veilig bereik valt en dat deze correct werd aangepast aan de waarde van 100~240V voordat u het apparaat aansluit op het stopcontact.
- Als het stroom snoer wordt geleverd met een stekker met 3 pennen, schakelt u de beschermende aardingspin op de stekker niet uit. Het apparaat moet aangesloten zijn op een geaard stopcontact.
- Bevestig dat het stroomdistributiesysteem op de installatielocatie voorziet in de stroomonderbreker met specificatie van 120/240V, 20A (maximum).
- Koppel de stroomkabel altijd los of schakel de wandcontactdoos uit als het apparaat ongebruikt blijft voor een bepaalde tijd om een energieverbruik van nul te bereiken.
- Plaats de voedingskabel zo, dat er geen mensen op kunnen trappen. Plaats geen objecten op de voedingskabel.
- Als dit apparaat wordt geleverd met een adapter, gebruik dan alleen de door MSI geleverde adapter die is goedgekeurd voor gebruik met dit apparaat.

Batterij

Neem speciale voorzorgsmaatregelen als dit apparaat wordt geleverd met een batterij.

- Ontploffingsgevaar bij onjuiste plaatsing van de batterij. Alleen vervangen door hetzelfde of een equivalent type dat wordt aanbevolen door de fabrikant.
- Vermijd het weggooien van de batterij in vuur of een hete oven, of het mechanisch pletten of snijden van een batterij, wat kan leiden tot een explosie.
- Laat de batterij niet achter in een omgeving met extreem hoge temperatuur of extreem lage luchtdruk, wat kan leiden tot een explosie of het lekken van brandbare vloeistof of gas.
- Slik de batterij niet in. Als de munt-/knoopcelbatterij wordt ingeslikt, kan het ernstige interne brandwonden veroorzaken en kan het leiden tot de dood. Houd nieuwe en gebruikte batterijen uit de buurt van kinderen.

Europese Unie:



batterijen, batterijdozen en accumulators mogen niet worden weggegooid als niet-gesorteerd huishoudelijk afval. Gebruik het openbare inzamelsysteem om ze te retourneren, te recyclen of te behandelen in overeenstemming met de lokale voorschriften.

Taiwan:



廢電池請回收

Voor een betere bescherming van het milieu, moeten lege batterijen afzonderlijk worden gesorteerd voor recyclingdoeleinden of voor een speciale afvalverwijdering.

Californië, V.S.:



de knooppelbatterij kan perchloormateriaal bevatten en vereist een speciale behandeling wanneer het wordt gerecycled of weggegooid in Californië.

Voor meer informatie kunt u een bezoek brengen aan:
<https://dtsc.ca.gov/perchlorate/>

Omgeving

- Voor het reduceren van de kans op hittegerelateerd letsel of oververhitting van het apparaat, moet u het apparaat niet plaatsen op een zacht, onstabiel oppervlak en moet u de luchtventilators niet obstrueren.
- Gebruik dit apparaat alleen op een hard, vlak en stevig oppervlak.
- Om het kantelen van het apparaat te voorkomen, moet u het apparaat bevestigen aan een bureau, wand of vast object met een bevestigingsmiddel tegen kantelen dat helpt bij het goed ondersteunen van het apparaat en het veilig op de plaats te houden.
- Om risico op brand of een schok te voorkomen, moet u dit apparaat weg houden van vochtigheid en hoge temperatuur.
- Laat het apparaat niet achter in een onaangepaste omgeving met een opslagtemperatuur van meer dan 60°C of minder dan -20°C, anders kan het apparaat schade oplopen.
- De maximale bedrijfstemperatuur bedraagt ongeveer 40°C.
- Bij het reinigen van het apparaat moet u ervoor zorgen dat u de stekker uit het stopcontact haalt. Gebruik een stuk zachte doek in plaats van industriële chemicaliën om het apparaat te reinigen. Giet nooit vloeistoffen in de opening; dit kan schade aan het apparaat of een elektrische schok veroorzaken.
- Bewaar sterk magnetische of elektrische objecten altijd uit de buurt van het apparaat.
- Als een van de volgende situaties optreedt, moet u het apparaat laten controleren door onderhoudspersoneel:
 - De voedingskabel of stekker is beschadigd.
 - Er is vloeistof in het apparaat binnengedrongen.
 - Het apparaat werd blootgesteld aan vocht.
 - Het apparaat werkt niet goed of u krijgt het niet aan het werk volgens de gebruikershandleiding.
 - Het apparaat is gevallen en beschadigd.
 - Het apparaat vertoont duidelijke tekenen van breuk.

TÜV Rheinland-certificering

TÜV Rheinland-certificering voor Low Blue Light (weinig blauw licht)

Van blauw licht is aangetoond dat het leidt tot vermoeide ogen en ongemak. MSI biedt nu monitors met TÜV Rheinland-certificering voor weinig blauw licht om te zorgen voor comfort voor de ogen en welzijn van de gebruikers. Volg de instructies hieronder voor het reduceren van de symptomen van langdurige blootstelling aan het scherm en blauw licht.



Low Blue Light
(Software
Solution)

www.tuv.com

- Plaats het scherm op 20 – 28 inch (50 – 70 cm) van uw ogen en een klein beetje onder ooghoogte.
- Af en toe bewust met de ogen knipperen helpt bij het reduceren van vermoeide ogen na langdurig naar het scherm kijken.
- Neem om de 2 uur een pauze van 20 minuten.
- Kijk weg van het scherm en staar gedurende ten minste 20 seconden naar een object in de verte tijdens pauzes.
- Doe rek- en strekoefeningen voor het verlichten van vermoeidheid van het lichaam of pijn tijdens pauzes.
- Gebruik de modus Lezer/Anti-blauw of schakel de optionele functie Weinig blauw licht in.

TÜV Rheinland-certificering voor Flicker Free (flikkervrij)

- TÜV Rheinland heeft dit product getest om vast te stellen of het scherm zichtbare en onzichtbare flikker produceert voor het menselijk oog en daardoor zorgt voor vermoeide ogen voor de gebruiker.
- TÜV Rheinland heeft een catalogus van testen gedefinieerd, met omschrijving van minimum normen bij uiteenlopend frequentiebereik. De testcatalogus is gebaseerd op internationaal toepasselijke normen of normen die veelgebruikt worden in de sector en overtreft deze vereisten.
- Het product is getest in het laboratorium volgens deze criteria.
- Het trefwoord “Flikkervrij” bevestigt dat het apparaat geen zichtbare of onzichtbare flikker heeft als gedefinieerd in deze norm binnen het bereik van 0 - 3000 Hz onder diverse helderheidsinstellingen.
- Het scherm ondersteunt Flikkervrij niet wanneer Anti-bew. onscherpte/MPRT is ingeschakeld. (De beschikbaarheid van Anti-bew. onscherpte/MPRT verschilt per product.)



Flicker Free

www.tuv.com

Regelgevingsberichten

CE-conformiteit

Dit apparaat voldoet aan de vereisten als uiteen gezet in de Richtlijn van de Raad betreffende de Aanpassing van de Wetgeving van de Lidstaten met betrekking tot Elektromagnetische Compatibiliteit (2014/30/EU), Laagspanningsrichtlijn (2014/35/EU), ErP-richtlijn (2009/125/EG) en RoHS-richtlijn (2011/65/EU). Dit product is getest en in overeenstemming bevonden met de geharmoniseerde normen voor IT-apparatuur, gepubliceerd onder Richtlijnen van Publicatieblad van de Europese Unie.



FCC-verklaring Klasse B radiofrequentiestoringen

Dit apparaat werd getest en voldoet aan de beperkingen voor een klasse B digitaal apparaat, conform deel 15 van de FCC-voorschriften. Deze beperkingen zijn ontwikkeld om een redelijke beveiliging te bieden tegen schadelijke storingen in een residentiële installatie. Deze apparatuur genereert, gebruikt en kan radiofrequentie-energie uitstralen die, indien niet geïnstalleerd en gebruikt in overeenstemming met de instructies, schadelijke storingen kan veroorzaken aan radiocommunicatie. Er kan echter geen garantie worden gegeven dat er geen interferentie zal optreden in een specifieke installatie. Als dit apparaat toch schadelijke storingen veroorzaakt aan radio- of televisieontvangst, wat kan worden vastgesteld door het apparaat in en uit te schakelen, moet de gebruiker deze storing proberen te corrigeren door een of meer van de volgende maatregelen te nemen:



- Wijzig de richting van de ontvangstantenne of verplaats de antenne.
- Vergroot de afstand tussen de apparatuur en de ontvanger.
- Sluit de apparatuur aan op een ander circuit dan dat waar de ontvanger op is aangesloten.
- Raadpleeg de leverancier of een ervaren radio/tv-technicus voor hulp.

Melding 1

De wijzigingen of aanpassingen die niet uitdrukkelijk zijn goedgekeurd door de partij die verantwoordelijk is voor de naleving hiervan, kunnen de bevoegdheid van de gebruiker om het apparaat te bedienen nietig verklaren.

Melding 2

Om aan de emissiebeperkingen te voldoen, moet gebruik worden gemaakt van afgeschermd interfacekabels en een wisselstroomkabel.

Het apparaat voldoet aan deel 15 van de FCC-regels. De werking is onderhevig aan de volgende twee omstandigheden:

1. dit apparaat mag geen schadelijke storing veroorzaken en
2. dit apparaat moet elke ontvangen storing aanvaarden, met inbegrip van storing die ongewenste werking kan veroorzaken.

WEEE-verklaring

Volgens de Richtlijn 2012/19/EU van de Europese Unie ("EU") voor afval van elektrische en elektronische apparatuur, mogen producten van "elektrische en elektronische apparatuur" niet langer worden weggegooid bij het huishoudelijke afval, en fabrikanten van afgedekte elektronische apparatuur worden verplicht om dergelijke producten terug te nemen aan het einde van hun nuttige levensduur.



Informatie over chemische bestanddelen

Als naleving van de voorschriften betreffende chemische bestanddelen, zoals de EU REACH-verordening (EG-verordening nr. 1907/2006 van het Europese Parlement en de Raad), vindt u de informatie van MSI over de chemische bestanddelen in <https://csr.msi.com/global/index>

Eigenschappen groen product

- Verminderd energieverbruik tijdens het gebruik en in stand-by
- Beperkt gebruik van substanties die schadelijk zijn voor het milieu en de gezondheid
- Gemakkelijke demontage en recycling
- Verminderd gebruik van natuurlijke bronnen door het stimuleren van recycling
- Langere levensduur van het product door gemakkelijke upgrades
- Minder productie van vast afval door terugnamebeleid

Milieubeleid

- Het product is ontworpen om een geschikt hergebruik van onderdelen en recycling mogelijk te maken en mag niet worden weggegooid aan het einde van zijn levensduur.
- Gebruikers moeten contact opnemen met het lokale erkende inzamelpunt voor het recyclen en verwijderen van producten aan het einde van hun levensduur.
- Bezoek de MSI-website en zoek een verdeler in de buurt voor meer informatie over recycling.
- Gebruikers kunnen ons ook bereiken op gpcontdev@msi.com voor informatie betreffende het weggooien, terugbrengen, recyclen en demonteren van MSI-producten.



Waarschuwing!

Overmatig gebruik van schermen zal waarschijnlijk invloed hebben op het gezichtsvermogen.

Aanbevelingen:

1. Neem om de 30 minuten werk op het scherm een pauze van 10 minuten.
2. Kinderen van jonger dan 2 jaar zouden niet op het scherm mogen zitten. Voor kinderen van 2 jaar en ouder zou de tijd op het scherm beperkt moeten zijn tot minder dan één uur per dag.

Verklaring van copyright en handelsmerken

Copyright © Micro-Star Int'l Co., Ltd. Alle rechten voorbehouden. Het gebruikte MSI-logo is een gedeponeerd handelsmerk van Micro-Star Int'l Co., Ltd. Alle andere merken en namen die worden vermeld, kunnen handelsmerken zijn van hun respectievelijke eigenaren. Er is geen sprake van expliciete of impliciete garantie wat betreft nauwkeurigheid of volledigheid. MSI behoudt het recht voor om zonder voorgaande kennisgeving wijzigingen aan dit document aan te brengen.

Technische ondersteuning

Als er zich een probleem voordoet met uw product en u de oplossing niet in de gebruiksaanwijzing kunt vinden, dient u contact op te nemen met het verkooppunt waar u het product hebt aangeschaft of met een lokale distributeur. Ga anders naar <https://www.msi.com/support/> voor meer begeleiding.