

SPEAKa

PROFESSIONAL

- Ⓓ **Bedienungsanleitung**
Motorisierte TV-Deckenhalterung
Best.-Nr. 1439178 Seite 2 - 19
- ⒼⒷ **Operating Instructions**
Motorised TV ceiling mount
Item No. 1439178 Page 20 - 36
- Ⓕ **Notice d'emploi**
Support de plafond motorisé pour
téléviseur
N° de commande 1439178 Page 37 - 53
- ⒼⒶ **Gebruiksaanwijzing**
Gemotoriseerde televisie-
plafondhouder
Bestelnr. 1439178 Pagina 54 - 71



	Seite
1. Einführung	3
2. Symbol-Erklärung	3
3. Bestimmungsgemäße Verwendung	4
4. Lieferumfang	4
5. Merkmale und Funktionen	5
6. Sicherheitshinweise	5
a) Allgemein	5
b) Batterien/Akkus	6
c) Elektrische Sicherheit	6
d) Personen und Produkt	7
e) Sonstige	7
7. Bedienelemente	8
8. Vorbereitungen zur Montage	8
9. Montage	9
a) Stückliste	9
b) Montage des Deckenhalters mit Motor	10
c) Vormontage des VESA-Adapters	11
d) VESA-Adapter am TV montieren	11
e) Monitor an der Deckenhalterung montieren	13
f) Netzteil anschließen	14
10. Fernbedienung verwenden	15
a) Aufwärts-/Abwärtsbewegung	15
b) Speichern der aktuellen Einstellung	15
c) Abrufen einer gespeicherten Einstellung	15
d) Zurücksetzen der Halterung	16
e) Zurücksetzen des Neigungsbereichs bei der Montage an geneigten Decken	16
f) Handbetrieb	16
g) Koppeln der Fernbedienung mit dem Schaltkasten	16
11. Pflege und Reinigung	17
12. Entsorgung	17
a) Produkt	17
b) Batterien/Akkus	17
13. Technische Daten	18
a) TV-Deckenhalterung	18
b) Fernbedienung	18
c) Netzteil	18

1. Einführung

Sehr geehrte Kundin, sehr geehrter Kunde,

wir bedanken uns für den Kauf dieses Produkts.

Dieses Produkt entspricht den gesetzlichen, nationalen und europäischen Anforderungen.

Um diesen Zustand zu erhalten und einen gefahrlosen Betrieb sicherzustellen, müssen Sie als Anwender diese Bedienungsanleitung beachten!



Diese Bedienungsanleitung gehört zu diesem Produkt. Sie enthält wichtige Hinweise zur Inbetriebnahme und Handhabung. Achten Sie hierauf, auch wenn Sie dieses Produkt an Dritte weitergeben. Heben Sie deshalb diese Bedienungsanleitung zum Nachlesen auf!

Bei technischen Fragen wenden Sie sich bitte an:

Deutschland: www.conrad.de

Österreich: www.conrad.at

Schweiz: www.conrad.ch

2. Symbol-Erklärung



Das Symbol mit dem Blitz im Dreieck wird verwendet, wenn Gefahr für Ihre Gesundheit besteht, z.B. durch einen elektrischen Schlag.



Das Symbol mit dem Ausrufezeichen im Dreieck weist auf wichtige Hinweise in dieser Bedienungsanleitung hin, die unbedingt zu beachten sind.



Das Pfeil-Symbol ist zu finden, wenn Ihnen besondere Tipps und Hinweise zur Bedienung gegeben werden sollen.



Das Produkt darf nur in trockenen, geschlossenen Innenräumen verwendet und betrieben werden. Das Produkt darf nicht feucht oder nass werden, es besteht Lebensgefahr durch einen elektrischen Schlag!



Dieses Symbol zeigt an, dass dieses Produkt nach Schutzklasse II aufgebaut ist. Es besitzt eine verstärkte oder doppelte Isolierung zwischen Netzstromkreis und Ausgangsspannung.

3. Bestimmungsgemäße Verwendung

Die TV-Deckenhalterung dient zur Montage von geeigneten TV-Geräten an Decken. Sie wird motorisch verstellt. Die Bedienung erfolgt dabei über die beiliegende Fernbedienung. Als Stromversorgung für die motorische Verstellung darf nur das mitgelieferte Netzteil verwendet werden. Das Netzteil ist ausschließlich für den Anschluss an 100-240 V/60/50 Hz Wechselspannung zugelassen. Der eingebaute Bildschirm darf die in den „Technischen Daten“ angegebenen Werte für TV-Größe und Gewicht keinesfalls überschreiten.

Eine Verwendung ist nur in geschlossenen Räumen, also nicht im Freien erlaubt. Der Kontakt mit Feuchtigkeit, z.B. im Badezimmer u.ä. ist unbedingt zu vermeiden.

Aus Sicherheits- und Zulassungsgründen dürfen Sie das Produkt nicht umbauen und/oder verändern. Falls Sie das Produkt für andere Zwecke verwenden, als zuvor beschrieben, kann das Produkt beschädigt werden. Außerdem kann eine unsachgemäße Verwendung Gefahren wie z.B. Kurzschluss, Brand, Stromschlag, etc. hervorrufen. Lesen Sie sich die Bedienungsanleitung genau durch und bewahren Sie diese auf. Reichen Sie das Produkt nur zusammen mit der Bedienungsanleitung an dritte Personen weiter.

Alle enthaltenen Firmennamen und Produktbezeichnungen sind Warenzeichen der jeweiligen Inhaber. Alle Rechte vorbehalten.

4. Lieferumfang

- | | | |
|----------------------------|----------------------------|-------------------------|
| • TV-Deckenhalterung | • 4 x Schraube M8x30 | • 16 x Kabelbinder |
| • VESA-Platte | • 6 x Schraube ST6.3x55 | • Fernbedienung |
| • Bohrschablone | • 4 x Beilagscheibe D5 | • Netzteil (24 V/1,5 A) |
| • 2 x VESA-Adapter E | • 4 x Beilagscheibe D6 | • 2 x AAA-Batterien |
| • 2 x VESA-Adapter F | • 4 x Beilagscheibe D8 | • Montageanleitung |
| • 2 x dekorative Abdeckung | • 8 x Abstandshalter klein | |
| • 4 x Schraube M5x14 | • 8 x Abstandshalter groß | |
| • 4 x Schraube M6x14 | • 6 x Betondübel | |
| • 4 x Schraube M8x50 | • 2 x klebbarer Kabelclip | |
| • 4 x Schraube M6x30 | • 2 x Kabelschlauch (1 m) | |

Aktuelle Bedienungsanleitungen

Laden Sie aktuelle Bedienungsanleitungen über den Link www.conrad.com/downloads herunter oder scannen Sie den abgebildeten QR-Code. Befolgen Sie die Anweisungen auf der Webseite.



5. Merkmale und Funktionen

- Motorverstellbare Deckenhalterung für Monitore und TV-Bildschirme.
- Für horizontale oder geneigte Decken (Dachschrägen) geeignet.
- Mit der mitgelieferten Fernbedienung aus bis zu 6 m Entfernung verstellbar.

6. Sicherheitshinweise



Lesen Sie sich die Bedienungsanleitung aufmerksam durch und beachten Sie insbesondere die Sicherheitshinweise. Falls Sie die Sicherheitshinweise und die Angaben zur sachgemäßen Handhabung in dieser Bedienungsanleitung nicht befolgen, übernehmen wir für dadurch resultierende Personen-/Sachschäden keine Haftung. Außerdem erlischt in solchen Fällen die Gewährleistung/Garantie.

a) Allgemein

- Das Produkt ist kein Spielzeug. Halten Sie es von Kindern und Haustieren fern.
- Lassen Sie das Verpackungsmaterial nicht achtlos liegen. Dieses könnte für Kinder zu einem gefährlichen Spielzeug werden.
- Schützen Sie das Produkt vor extremen Temperaturen, direktem Sonnenlicht, starken Erschütterungen, hoher Feuchtigkeit, Nässe, brennbaren Gasen, Dämpfen und Lösungsmitteln.
- Setzen Sie das Produkt keiner mechanischen Beanspruchung aus.
- Wenn kein sicherer Betrieb mehr möglich ist, nehmen Sie das Produkt außer Betrieb und schützen Sie es vor unbeabsichtigter Verwendung. Der sichere Betrieb ist nicht mehr gewährleistet, wenn das Produkt:
 - sichtbare Schäden aufweist,
 - nicht mehr ordnungsgemäß funktioniert,
 - über einen längeren Zeitraum unter ungünstigen Umgebungsbedingungen gelagert wurde oder
 - erheblichen Transportbelastungen ausgesetzt wurde.
- Gehen Sie vorsichtig mit dem Produkt um. Durch Stöße, Schläge oder dem Fall aus bereits geringer Höhe wird es beschädigt.
- Beachten Sie auch die Sicherheitshinweise und Bedienungsanleitungen der übrigen Geräte, an die das Produkt angeschlossen wird.
- Wenden Sie sich an eine Fachkraft, wenn Sie Zweifel über die Arbeitsweise, die Sicherheit oder den Anschluss des Produktes haben.
- Lassen Sie Wartungs-, Anpassungs- und Reparaturarbeiten ausschließlich von einem Fachmann bzw. einer Fachwerkstatt durchführen.
- Sollten Sie noch Fragen haben, die in dieser Bedienungsanleitung nicht beantwortet werden, wenden Sie sich an unseren technischen Kundendienst oder an andere Fachleute.



b) Batterien/Akkus

- Achten Sie beim Einlegen der Batterien/Akkus auf die richtige Polung.
- Entfernen Sie die Batterien/Akkus, wenn Sie das Gerät längere Zeit nicht verwenden, um Beschädigungen durch Auslaufen zu vermeiden. Auslaufende oder beschädigte Batterien/Akkus können bei Hautkontakt Säureverätzungen hervorrufen. Beim Umgang mit beschädigten Batterien/Akkus sollten Sie daher Schutzhandschuhe tragen.
- Bewahren Sie Batterien/Akkus außerhalb der Reichweite von Kindern auf. Lassen Sie Batterien/Akkus nicht frei herumliegen, da diese von Kindern oder Haustieren verschluckt werden könnten.
- Alle Batterien/Akkus sollten zum gleichen Zeitpunkt ersetzt werden. Das Mischen von alten und neuen Batterien/Akkus im Gerät kann zum Auslaufen der Batterien/Akkus und zur Beschädigung des Geräts führen.
- Nehmen Sie keine Batterien/Akkus auseinander, schließen Sie sie nicht kurz und werfen Sie sie nicht ins Feuer. Versuchen Sie niemals, nicht aufladbare Batterien aufzuladen. Es besteht Explosionsgefahr!

c) Elektrische Sicherheit

- Der Aufbau des Netzteils entspricht der Schutzklasse II. Als Spannungsquelle darf nur eine ordnungsgemäße Netzsteckdose (230 V/AC, 50 Hz) des öffentlichen Versorgungsnetzes verwendet werden.
- Gießen Sie nie Flüssigkeiten über elektrische Geräte aus und stellen Sie keine mit Flüssigkeit gefüllten Gegenstände neben das Gerät. Sollte dennoch Flüssigkeit oder ein Gegenstand ins Geräteinnere gelangt sein, schalten Sie in einem solchen Fall die zugehörige Netzsteckdose stromlos (z.B. Sicherungsautomat abschalten) und ziehen Sie danach den Netzstecker aus der Netzsteckdose. Das Produkt darf danach nicht mehr betrieben werden, bringen Sie es in eine Fachwerkstatt.
- Verwenden Sie das Produkt niemals gleich dann, wenn es von einem kalten in einen warmen Raum gebracht wird. Das dabei entstehende Kondenswasser kann unter Umständen das Produkt zerstören. Außerdem besteht beim Netzteil Lebensgefahr durch einen elektrischen Schlag! Lassen Sie das Produkt zuerst auf Zimmertemperatur kommen, bevor es angeschlossen und verwendet wird. Dies kann u.U. mehrere Stunden dauern.
- Wenn das Netzteil Beschädigungen aufweist, so fassen Sie es nicht an, es besteht Lebensgefahr durch einen elektrischen Schlag! Schalten Sie zuerst die Netzspannung für die Netzsteckdose ab, an der das Netzteil angeschlossen ist (zugehörigen Sicherungsautomat abschalten bzw. Sicherung herausdrehen, anschließend FI-Schutzschalter abschalten, so dass die Netzsteckdose allpolig von der Netzspannung getrennt ist). Ziehen Sie erst danach das Netzteil aus der Netzsteckdose. Entsorgen Sie das beschädigte Netzteil umweltgerecht, verwenden Sie es nicht mehr. Tauschen Sie es gegen ein baugleiches Netzteil aus.
- Die Netzsteckdose muss sich in der Nähe des Produkts befinden und leicht zugänglich sein.
- Ziehen Sie bei längerer Nichtbenutzung den Netzstecker aus der Netzsteckdose.
- Ziehen Sie aus Sicherheitsgründen bei einem Gewitter immer den Netzstecker aus der Netzsteckdose.
- Netzstecker dürfen nie mit nassen Händen ein- oder ausgesteckt werden.
- Als Spannungsquelle darf nur das beiliegende Netzteil verwendet werden.
- Als Spannungsquelle für das Netzteil darf nur eine ordnungsgemäße Netzsteckdose des öffentlichen Versorgungsnetzes verwendet werden. Überprüfen Sie vor dem Einstecken des Netzteils, ob die auf dem Netzteil angegebene Spannung mit der Spannung Ihres Stromversorgungsunternehmens übereinstimmt.



- Ziehen Sie Netzteile nie an der Leitung aus der Steckdose, ziehen Sie sie immer nur an den dafür vorgesehenen Griffflächen aus der Netzsteckdose.
- Stellen Sie sicher, dass beim Aufstellen die Kabel nicht gequetscht, geknickt oder durch scharfe Kanten beschädigt werden.
- Verlegen Sie Kabel immer so, dass niemand über diese stolpern oder an ihnen hängen bleiben kann. Es besteht Verletzungsgefahr.

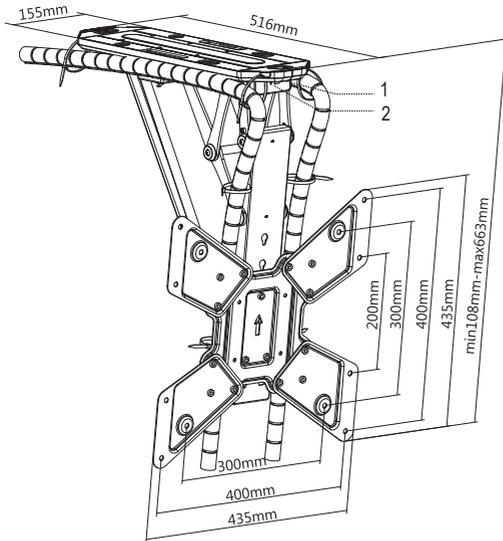
d) Personen und Produkt

- Die Wahl eines nicht geeigneten Montageorts kann zu Personen- oder Sachschäden führen!
- Gehen Sie beim Zusammenbau bzw. der Montage vorsichtig vor! Das Produkt hat teilweise scharfe Kanten, es besteht Verletzungsgefahr!
- Führen Sie nur die zur Montage (bzw. Verstellung) der TV-Deckenhalterung erforderlichen Arbeiten durch. Zerlegen Sie die TV-Deckenhalterung niemals; führen Sie niemals Umbauarbeiten oder Reparaturversuche durch. Manche TV-Deckenhalterungen enthalten stark vorgespannte Metallfedern. Beim unsachgemäßen Zerlegen einer solchen TV-Deckenhalterung besteht die Gefahr von schweren Verletzungen!
- Benutzen Sie die TV-Deckenhalterung nicht, um sich abzustützen oder sich daran festzuhalten.
- Befestigen Sie keine anderen Gegenstände an der TV-Deckenhalterung als den dafür vorgesehenen Bildschirm.
- Verlegen Sie alle Kabel des Monitors so, dass sie nicht in der TV-Deckenhalterung eingequetscht oder geknickt werden.
- Wenden Sie beim Bewegen/Verstellen des Monitors bzw. der TV-Deckenhalterung keine Gewalt an, der Monitor könnte dadurch beschädigt werden.
- Drücken Sie beim Bewegen/Verstellen nicht auf das Display des Monitors!
- Überlasten Sie die TV-Deckenhalterung nicht. Achten Sie auf die Angaben des Herstellers zu Maximalgewicht des Monitors bzw. Baugröße.
- Benutzen Sie die TV-Deckenhalterung nicht, um sich abzustützen oder sich daran festzuhalten.
- Befestigen Sie keine anderen Gegenstände an der TV-Deckenhalterung als den dafür vorgesehenen Monitor.

e) Sonstige

- Im Zweifelsfall sollten Sie die Montage nicht selbst durchführen; überlassen Sie dieses einer Fachkraft.
- Führen Sie nur die zur Montage (bzw. Verstellung) der TV-Deckenhalterung erforderlichen Arbeiten durch. Zerlegen Sie die TV-Deckenhalterung nicht und führen Sie niemals Umbauarbeiten oder Reparaturversuche durch.
- In der Regel liegen der TV-Deckenhalterung oder dem Bildschirm entsprechende Schrauben bei, im Einzelfall (abhängig von der Bauart des Bildschirms) sind jedoch andere Schrauben erforderlich.
- Wenden Sie beim Festschrauben keine Gewalt an, da hierdurch der Bildschirm zerstört/beschädigt werden kann, Verlust von Gewährleistung/Garantie! Sollten Sie Zweifel über die richtige Schraubenlänge haben, so empfehlen wir Ihnen, sich mit einem entsprechenden Fachmann in Verbindung zu setzen.

7. Bedienelemente



- 1 Niederspannungsbuchse
- 2 LED

8. Vorbereitungen zur Montage

Die TV-Deckenhalterung muss an einer tragfähigen Deckenkonstruktion befestigt werden. Achten Sie bei der Montage auf die Art des Untergrundes. Die Montage ist nur dann zulässig, wenn die Deckenbeschaffenheit dafür geeignet ist. Dünne Leichtbauwände oder Gipskartonplatten auch an Dachschrägen sind normalerweise ungeeignet. Im Fachhandel gibt es jedoch u.U. spezielle Dübel für solche Montageorte. Fragen Sie im Zweifelsfall vor der Montage einen Fachmann. Je nach Untergrund (z.B. Holz) ist dafür geeignetes Montagematerial zu verwenden (nur Schrauben und ohne Dübel usw.). Aufgrund des Gesamtgewichts der montierten TV-Deckenhalterung und der Hebelwirkung ist auf eine stabile Befestigung zu achten. Bestimmen Sie immer die Tragfähigkeit der Unterkonstruktion. Die Unterkonstruktion muss mindestens das 10-fache des maximalen Gewichtes von Deckenhalterung und installiertem Monitor tragen können, um eine ausreichende Sicherheit zu gewährleisten.

- Planen Sie den Montageort sorgfältig, so dass sich später die TV-Deckenhalterung mit dem daran befindlichen Bildschirm in der gewünschten Höhe und Lage befindet.
- Verwenden Sie eine Wasserwaage zur Montage.



Achten Sie beim Bohren bzw. Festschrauben darauf, dass keine Kabel oder Leitungen beschädigt werden. Werden versehentlich Elektroleitungen angebohrt, besteht Lebensgefahr durch einen elektrischen Schlag!

- Achten Sie beim Umgang mit elektrischen Werkzeugen (z.B. einer Bohrmaschine) auf Ihre Sicherheit. Tragen Sie eine Schutzbrille. Lange Haare dürfen nicht in sich drehende Teile gelangen. Tragen Sie keine Ringe oder Schmuck.
- Achten Sie darauf, dass sich keine Personen bei der Montage unter der TV-Deckenhalterung befinden.

9. Montage

Packen Sie die Einzelteile aus der Verpackung aus. Legen Sie diese dann am besten geordnet auf einen Tisch und überprüfen Sie alle Teile anhand der Stückliste auf Vollständigkeit.

→ Sollten Teile fehlen, kontaktieren Sie Ihren Händler und besorgen sich schnellstmöglich Ersatz. Montieren Sie das Produkt auf keinen Fall unvollständig wie z.B. wenn Schrauben fehlen. Eine unvollständige Montage kann zu schweren Unfällen führen, da das Produkt über Kopf an der Decke hängt und sich lösen könnte.

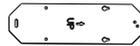
a) Stückliste



A (1 x) TV-Deckenhalterung
(mit Motor)



B (1 x) VESA-Platte



C (1 x) Bohrschablone



D (2 x) dekorative
Abdeckung rechts/links



E (2 x) VESA-Adapter
(links)



F (2 x) VESA-Adapter
(rechts)



G (1 x) Fernbedienung



H (1 x) Netzteil



I (16 x) Kabelbinder



J (2 x) Kabelschlauch/
Einziehclip



K (2 x) klebbarer Kabelclip

Packung M



M-A (4 x) Schraube M5x14



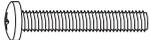
M-B (4 x) Schraube M6x14



M-C (4 x) Schraube M6X30



M-D (4 x) Schraube M8x30



M-E (4 x) Schraube M8x50



M-F (4 x) D5 Beilagscheibe



M-G (4 x) D8 Beilagscheibe



M-H (8 x) Abstandshalter
klein



M-I (8 x) Abstandshalter
groß

Packung W



W-A (6 x) Schraube
ST6.3x55



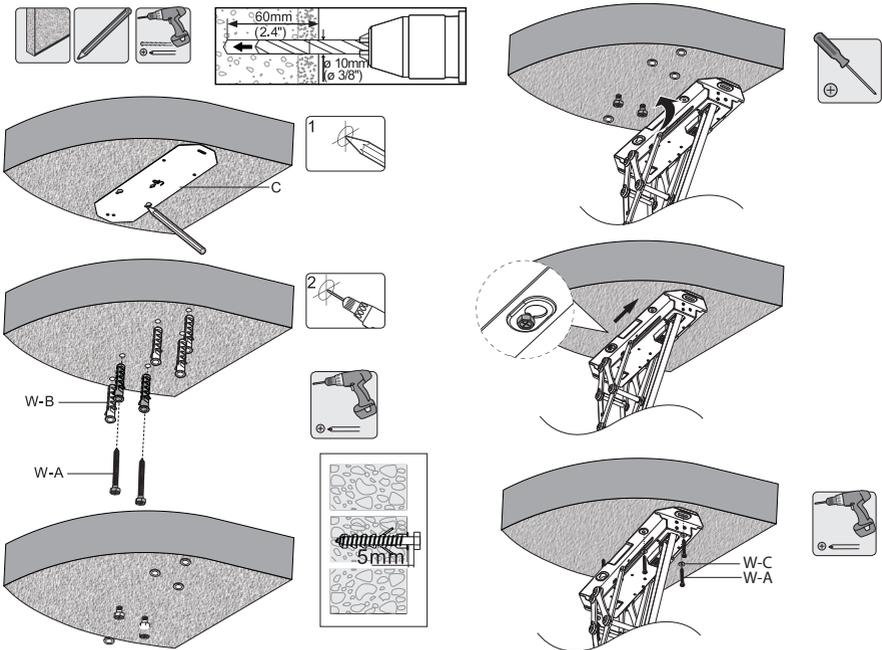
W-B (6 x) Betondübel



W-C (4 x) Beilagscheibe D6

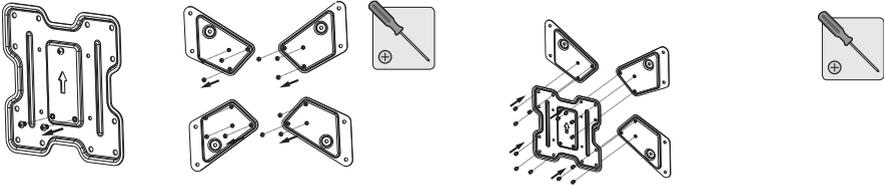
b) Montage des Deckenhalters mit Motor

Montieren Sie zuerst den Deckenhalter (A) auf die Beton-, Ziegel- oder andere Decke. Verwenden Sie die mitgelieferten Schrauben und Dübel (siehe Stückliste). Die Montageanweisung bei Installation auf einer geneigten Decke, z.B. einer Dachschräge, sind identisch.



- Verwenden Sie die mitgelieferte Bohrschablone und markieren Sie die Positionen der Bohrungen. Bohren Sie die Löcher in Durchmesser und Tiefe nach den in der Darstellung angegebenen Maßen.
- Drehen Sie die zwei Schrauben, auf welchen Sie die Schlüsselbohrungen des Deckenhalters befestigen, ein und lassen sie ca. 5 mm aus dem Untergrund herausstehen.
- Bei Montage auf nicht mineralischen Untergründen/Decken wie z.B. Holz gehen Sie wie oben beschrieben vor. Verwenden Sie die mitgelieferten Schrauben ohne Dübel und bohren die Löcher entsprechend kleiner vor (4,5 mm und 55 mm tief).
- Bei der Montage auf Untergründen in Leichtbauweise beachten Sie die spezifischen Anweisungen der verwendeten Spezialbefestigungsmittel.
- Schieben Sie die TV-Deckenhalterung in die vorinstallierten Schrauben ein und drehen die restlichen Schrauben wie oben dargestellt ein.
- Richten Sie die TV-Deckenhalterung gerade aus und ziehen alle Schrauben mit einem passenden Kreuzschlitzschraubendreher sicher fest.

c) Vormontage des VESA-Adapters

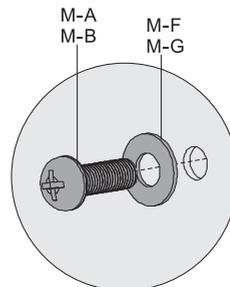
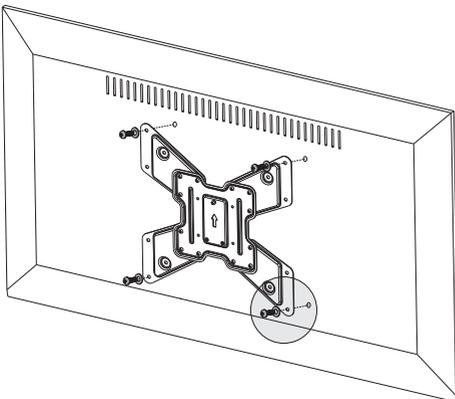
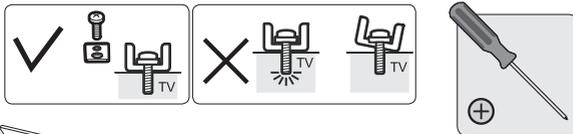


- Entfernen Sie zwei der in der VESA-Platte (B) vorinstallierten Schrauben (siehe Abbildung) und bewahren sie bis zur Montage des Monitors an den TV-Deckenhalter auf.
- Entfernen Sie die in den VESA-Adaptern (E & F) vorinstallierten Schrauben.
- Schrauben Sie die vier VESA-Adapter in der richtigen Ausrichtung mit den eben entfernten Schrauben auf die VESA-Platte (B) wie oben im Bild dargestellt. Ziehen Sie sie aber noch nicht vollständig fest.

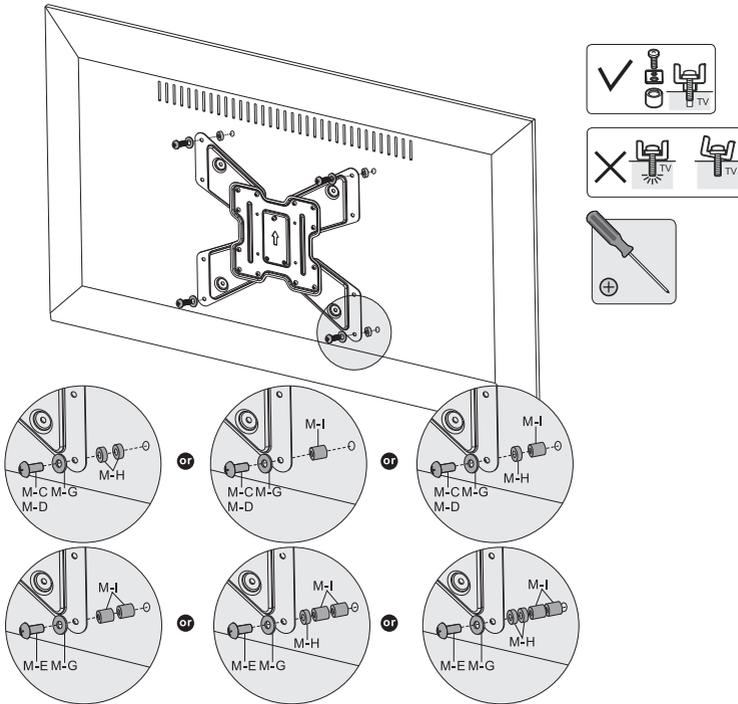
d) VESA-Adapter am TV montieren

- Legen Sie den Monitor flach mit der Displayseite nach unten auf eine weiche, saubere Unterlage, so dass kein Druck auf das Display stattfindet oder Kratzer im Display entstehen. Schützen Sie wertvolle Möbeloberflächen während der Montage mit einer geeigneten Unterlage.
- Schrauben Sie den montierten VESA-Adapter direkt an den Monitor an, wenn dieser eine flache Rückseite hat. Ist die Rückseite dagegen, zurückgesetzt legen Sie passende Abstandshalter (M-H oder M-I) unter, um dies auszugleichen. In der Abbildung sind vier Möglichkeiten dazu dargestellt.

Montage an Monitoren mit flacher Rückseite

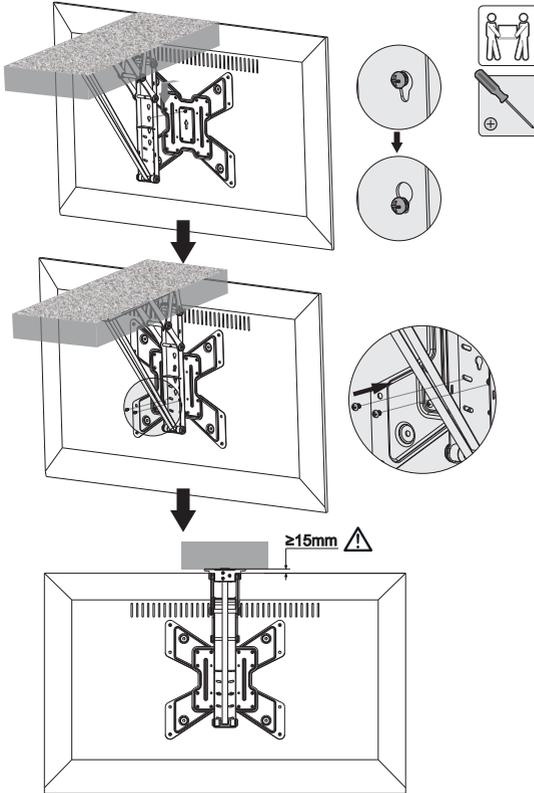


Montage an Monitoren mit vertiefter Rückseite



- Prüfen Sie vor dem Beginn der Montage, ob auf der Rückseite des Monitors geeignete Befestigungsmöglichkeiten für den VESA-Adapter vorhanden sind.
- In der Regel muss vor der Befestigung des Monitors an einer TV-Deckenhalterung der vorhandene Standfuß des Monitors entfernt werden. Beachten Sie dazu die Bedienungsanleitung zu Ihrem Monitor. Entfernen Sie dann den vorhandenen Standfuß; je nach Monitor ist dieser festgeschraubt oder eingeklippt.
- Bei der Montage des Vesa-Adapters auf der Rückseite des Monitors ist unbedingt darauf zu achten, dass die richtigen Schrauben verwendet werden. Diese müssen nicht nur das zum Monitor passende Gewinde haben, sondern die Schrauben dürfen nicht zu lang sein, da andernfalls der Monitor beschädigt wird.
- Die Schrauben dürfen jedoch auch nicht zu kurz sein, da andernfalls keine sichere Verbindung besteht. Die Schrauben sollten mit mindestens 5 vollständigen 360°-Gewindegängen in die entsprechenden Gewinde des Monitors eingeschraubt werden.
- In der Regel liegen der TV-Deckenhalterung oder dem Monitor entsprechende Schrauben bei, im Einzelfall (abhängig vom Monitor) sind jedoch andere Schrauben erforderlich, die im Fachhandel erhältlich sind. Wenden Sie beim Festschrauben keine Gewalt an, da hierdurch der Monitor zerstört werden kann, Verlust von Gewährleistung/ Garantie!
- Sollten Sie Zweifel über die richtige Schraubenlänge haben, so empfehlen wir Ihnen, sich mit dem Monitorhersteller oder einem entsprechenden Fachmann in Verbindung zu setzen.

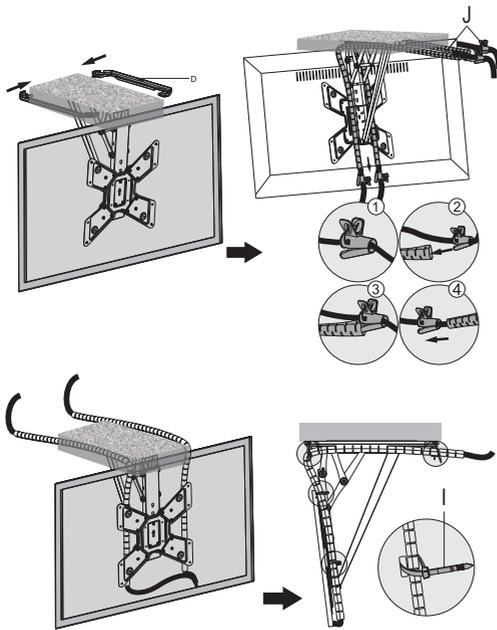
e) Monitor an der Deckenhalterung montieren



- Warnung! Führen Sie die Montage sehr gewissenhaft durch, da ein Herabfallen von Bildschirm oder TV-Deckenhalterung nicht nur zu teuren Folgeschäden führen kann, sondern es besteht außerdem Verletzungsgefahr!
- Lassen Sie den Haltearm, der fest und sicher montierten TV-Deckenhalterung (A) nach vorn herunter, so dass er möglichst in vertikaler Orientierung hängt.
- Entfernen Sie die zwei untersten sich auf der VESA-Platte (B) gegenüberliegenden vormontierten Schrauben.
- Die mittlere, obere muss in der VESA-Platte verbleiben und ca. 3-4 mm herausstehen.
- Hängen Sie nun den Monitor mit der mittleren Schraube in eine der Schlüssellochbohrungen in der Mitte der Deckenhalterung. Sie können zwischen vier verschiedenen Positionen wählen.

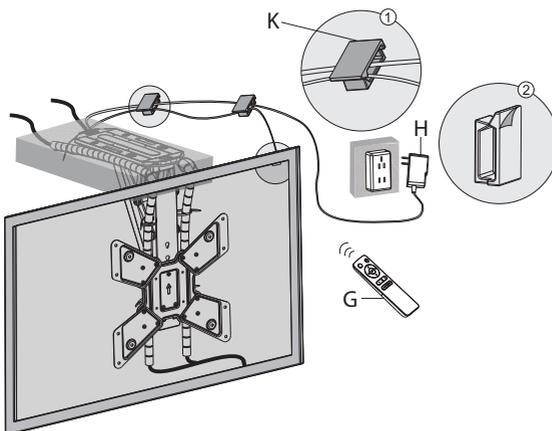
➔ Abhängig von der Größe und Bauart des Monitors und der Monitorhalterung ist es sinnvoll, wenn eine zweite Person bei der Montage hilft. Diese kann z.B. den Monitor festhalten, während Sie den Monitor an der Monitorhalterung befestigen.

Drehen Sie die beiden anderen Schrauben durch die halbrunden Langlöcher mit der Hand in die zugehörigen Gewinde in der VESA-Platte. Ziehen Sie nach dem Ausrichten der TV-Deckenhalterung alle drei Schrauben mit einem Kreuzschlitzschraubendreher sicher fest.



- Schließen Sie alle notwendigen Kabel wie Videokabel, Antennenkabel und Stromversorgungskabel an den Monitor an. Führen Sie diese zum Schutz durch die Kabelschlauch/ Einziehclip (J).
- Lassen Sie genügend Kabellänge frei, damit sich die Halterung mit dem Monitor frei bewegen kann. Legen Sie Schlaufen, die den Freiheitsgraden des Monitors entsprechen, um zu vermeiden, dass sich Kabel im gedachten Bewegungsraum von TV-Halterung und Monitor befinden, die sich durch die Bewegungen der TV-Halterung verklemmen könnten.
- Sichern Sie Kabel mit Kabelführungen mit den mitgelieferten Kabelbindern. Montieren Sie zuletzt die mitgelieferten dekorative Abdeckungen (D), um die Montage zu vollenden.

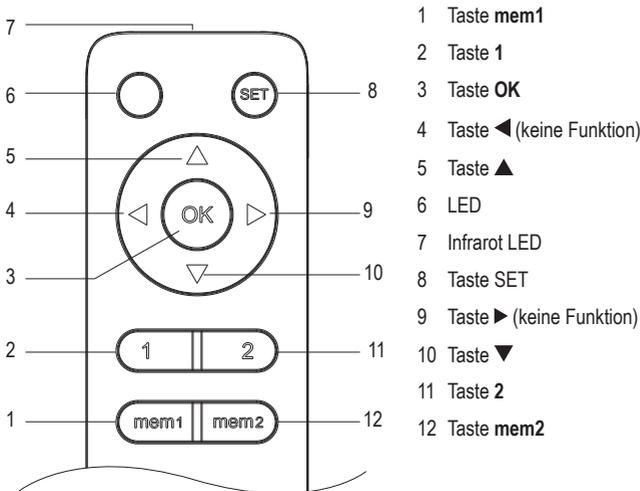
f) Netzteil anschließen



- Bestimmen Sie eine geeignete Kabelführung für die Kabel von Netzteil (H) (ca. 1,5 m lang) und kleben die mitgelieferten klebbaren Kabelclips (K) auf einen sauberen, tragfesten Untergrund.
- Verbinden Sie den Empfänger über sein Kabel mit der Anschlussbuchse (1) des Infrarot-Empfängers an der Motoreinheit der TV-Deckenhalterung.
- Verbinden Sie das Niederspannungskabel des Netzteils mit der Niederspannungsbuchse (2) an der Motoreinheit der TV-Deckenhalterung.
- Die LED (3) leuchtet auf.
- Verbinden Sie das Netzteil mit einer ordnungsgemäßen Netzsteckdose.

10. Fernbedienung verwenden

➔ Bedienen Sie den TV-Deckenhalter nur nach erfolgter ordnungsgemäßer Montage und unter Belastung durch einen darauf befestigten Monitor. Der Übertragungsriemen könnte sich verfangen, oder falsch ab-/aufgewickelt werden.



a) Aufwärts-/Abwärtsbewegung

1. Sollten sich innerhalb des Bewegungsbereichs Hindernisse befinden, sind diese unbedingt zu entfernen, bevor Sie etwaige Einstellungen vornehmen!
2. Drücken Sie die ▲-Taste (5), um die Halterung nach oben bis in die flachste Profilstellung zur Decke zu bewegen.
3. Drücken Sie die ▼-Taste (10), um die Halterung nach unten zu bewegen und in einen Neigungswinkel von maximal 75° (Standard) zu bringen.

➔ Möchten Sie die Bewegung der Halterung unterbrechen und sie in dem aktuellen Winkel arretieren, genügt ein Druck auf die **OK**-Taste (3).

b) Speichern der aktuellen Einstellung

1. Bewegen Sie zunächst die Halterung in die gewünschte Position.
2. Halten Sie dann die Taste „**mem1**“ oder „**mem2**“ solange gedrückt, bis Sie einen Signalton hören.
3. Die aktuelle Einstellung ist nun gespeichert.

c) Abrufen einer gespeicherten Einstellung

- Drücken Sie die Taste „1“ oder „2“, damit sich die Halterung automatisch in die Position bewegt, die der jeweiligen Taste zugeordnet ist.

d) Zurücksetzen der Halterung

Sollte sich die Halterung nicht in die höchste Position (0° zur Decke) oder in die niedrigste Position stellen lassen, führen Sie die folgenden Schritte aus:

1. Trennen Sie die Halterung von der Stromversorgung und schließen Sie sie kurz darauf wieder daran.
2. Halten Sie die **OK**-Taste gedrückt (etwa 5 Sek.), bis die Halterung eingefahren wird bzw. in die höchste Position zurückkehrt.
3. Das Zurücksetzen der Halterung ist damit erfolgreich abgeschlossen.

e) Zurücksetzen des Neigungsbereichs bei der Montage an geneigten Decken

Der ab Werk festgelegte Neigungsbereich, innerhalb dessen die Halterung ein- und ausgefahren werden kann, beträgt 0 bis -75°. Wenn Sie die Halterung an einer geneigten Decke anbringen, sollten Sie darauf achten, den Neigungsbereich entsprechend anzupassen.

1. Setzen Sie die Halterung zunächst zurück. Informationen dazu finden Sie im vorherigen Abschnitt „Zurücksetzen der Halterung“.
2. Verwenden Sie nun die Tasten „▲“, „▼“ und „OK“, um die Halterung im richtigen Winkel zur Decke auszurichten.
3. Halten Sie anschließend die **mem1**-Taste gedrückt, bis ein einmaliger Signalton zu vernehmen ist.
4. Schritt 2 sollten Sie mindestens fünfmal wiederholen. Ist die Ausrichtung erfolgreich abgeschlossen, werden Sie durch einen langen Signalton darauf hingewiesen.

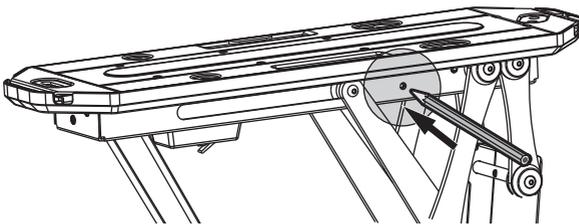
→ Die Schritte 2 und 3 müssen innerhalb von zwei Minuten abgeschlossen sein, da Sie andernfalls dazu gezwungen sind, wieder bei Schritt 1 zu beginnen.

f) Handbetrieb

Wird die Halterung per Hand bewegt, kehrt sie automatisch in die Position zurück, in der sie sich am nächsten zur Decke befindet (0°).

g) Koppeln der Fernbedienung mit dem Schaltkasten

1. Schließen Sie die Halterung zunächst an die Spannungsversorgung an.
2. Führen Sie nun ein Werkzeug mit dünner Spitze in den Schaltkasten ein und drücken Sie damit einmal auf die für die Kopplung vorgesehene Taste. Der Kasten gibt daraufhin einen Signalton aus, um darauf hinzuweisen, dass er für den Kopplungsvorgang bereit ist.



3. Drücken Sie anschließend die **SET**-Taste auf der Fernbedienung. Der Schaltkasten gibt daraufhin rund 10 Sekunden lang einen sich wiederholenden Signalton aus, um anzuzeigen, dass die Fernbedienung gekoppelt wird. Ist der Signalton nicht mehr zu hören, bedeutet dies, dass der Kopplungsvorgang erfolgreich abgeschlossen ist.

→ Die Halterung kann mit bis zu 20 Fernbedienungen gekoppelt werden.

Möchten Sie alle gekoppelten Fernbedienungen zurückzusetzen, halten Sie die zur Einleitung des Kopplungsvorgangs vorgesehene Taste etwa fünf Sekunden lang gedrückt. Das Gerät gibt daraufhin zweimal einen Signalton aus, um zu bestätigen, dass die Verbindung zu allen Fernbedienungen getrennt wurde.

11. Pflege und Reinigung



Verwenden Sie auf keinen Fall aggressive Reinigungsmittel, Reinigungsalkohol oder andere chemische Lösungen, da dadurch das Gehäuse angegriffen oder gar die Funktion beeinträchtigt werden kann.

- Trennen Sie das Produkt und den angeschlossenen Monitor vor jeder Reinigung von der Stromversorgung.
- Verwenden Sie ein trockenes, faserfreies Tuch zur Reinigung des Produkts.
- Das Produkt ist grundsätzlich wartungsfrei. Überprüfen Sie gelegentlich sämtliche Schraubbefestigungen (ca. alle 3 Monate). Durch Verstellen und Bewegen von Bildschirm und TV-Deckenhalterung könnten sich die Schraubbefestigungen mit der Zeit evtl. lösen.
- Des Weiteren sollte es einmal jährlich auf Sicherheit und Zuverlässigkeit untersucht werden. Das betrifft insbesondere die Kabelführung und Kabelverbindungen, den Zugriemen zum Aufrollen und elektrische Verbindungen und Teile wie z.B. das Netzteil.

12. Entsorgung

a) Produkt



Elektronische Geräte sind Wertstoffe und gehören nicht in den Hausmüll. Entsorgen Sie das Produkt am Ende seiner Lebensdauer gemäß den geltenden gesetzlichen Bestimmungen. Entnehmen Sie evtl. eingelegte Batterien/Akkus und entsorgen Sie diese getrennt vom Produkt.

b) Batterien/Akkus



Sie als Endverbraucher sind gesetzlich (Batterieverordnung) zur Rückgabe aller gebrauchten Batterien/Akkus verpflichtet; eine Entsorgung über den Hausmüll ist untersagt.

Schadstoffhaltige Batterien/Akkus sind mit dem nebenstehenden Symbol gekennzeichnet, das auf das Verbot der Entsorgung über den Hausmüll hinweist. Die Bezeichnungen für das ausschlaggebende Schwermetall sind: Cd=Cadmium, Hg=Quecksilber, Pb=Blei (die Bezeichnung steht auf den Batterien/Akkus z.B. unter dem links abgebildeten Mülltonnen-Symbol).

Ihre verbrauchten Batterien/Akkus können Sie unentgeltlich bei den Sammelstellen Ihrer Gemeinde, unseren Filialen oder überall dort abgeben, wo Batterien/Akkus verkauft werden.

Sie erfüllen damit die gesetzlichen Verpflichtungen und leisten Ihren Beitrag zum Umweltschutz.

13. Technische Daten

a) TV-Deckenhalterung

Befestigungsmasse nach VESA-Standard	200 x 200 mm, 400 x 200 mm, 300 x 300 mm, 400 x 400 mm (siehe Abbildung im Kapitel „Bedienelemente“)
Verwendbare Bildschirmdiagonale	58,42 - 140 cm (23" - 55")
Neigungsanpassung.....	+3° bis -3° (zur Nulllinie)
Traglast.....	bis max. 30 kg
Klappwinkel	0 bis -75°
Kabellänge	2 m
Betriebs-/Lagerbedingungen	0 bis +45 °C, 1 – 80 % rF (nicht kondensierend)
Abmessungen (B x H x T)	557 x 435 x 108 mm (ausgeklappt)
Gewicht.....	7,5 kg

b) Fernbedienung

Stromversorgung	2 x 1,5 V Batterie (AAA)
Reichweite der Fernbedienung.....	6 m (im Freifeld)

c) Netzteil

Eingangsspannung/-strom.....	100 - 240 V/AC, 50/60 Hz, max. 2 A
Ausgangsspannung/-strom.....	24 V/DC, 1,5 A
Kabellänge	1,2 m

Table of contents



	Page
1. Introduction	21
2. Explanation of symbols	21
3. Intended use	22
4. Delivery content	22
5. Features and functions	23
6. Safety instructions	23
a) General information	23
b) (Rechargeable) batteries	24
c) Electrical safety	24
d) Persons and Product	25
e) Miscellaneous	25
7. Operating elements	26
8. Preparation for mounting	26
9. Assembly	27
a) Parts list	27
b) Securing the motorised ceiling mount	28
c) Assembling the VESA adapter	29
d) Attaching the VESA adapter to your TV	29
e) Attaching your TV/monitor to the ceiling mount	31
f) Connecting the power adapter	32
10. Using the remote control	33
a) Upward / downward movement	33
b) Memory setting	33
c) Recall memory	33
d) Reset the mount	34
e) Reset the tilt range for pitched ceilings	34
f) Manual mode	34
g) Matching the remote controller and box	34
11. Care and cleaning	35
12. Disposal	35
a) Product	35
b) (Rechargeable) batteries	35
13. Technical data	36
a) TV ceiling mount	36
b) Remote control	36
c) Power adapter	36

1. Introduction

Dear customer,

Thank you for purchasing this product.

This product complies with the statutory national and European requirements.

To maintain this status and to ensure safe operation, you as the user must observe these operating instructions!



These operating instructions are part of this product. They contain important notes on commissioning and handling. Also consider this if you pass on the product to any third party. Therefore, retain these operating instructions for reference!

If there are any technical questions, please contact:

www.conrad.com/contact

2. Explanation of symbols



The symbol with the lightning in the triangle is used if there is a risk to your health, e.g. due to an electric shock.



The symbol with the exclamation mark in the triangle is used to indicate important information in these operating instructions. Always read this information carefully.



The arrow symbol indicates special information and advice on operation.



The product must only be used in dry, enclosed indoor areas. The product must not become damp or wet, as this may result in a fatal electric shock!



This symbol indicates that this product is built according to protection class II. The product is equipped with reinforced or dual insulation between the mains circuit and the output voltage.

3. Intended use

This TV ceiling mount is designed to mount compatible TVs to ceilings. It features a built-in motor, which can be controlled using the remote control provided to adjust the position of the mount. Only use the power adapter that came with the product to power the motor. The power adapter is only suitable for connection to a 100-240 V/60/50 Hz alternating voltage. The TV that you attach to the mount must not exceed the size and weight specifications listed in the "Technical data" section.

It is intended for indoor use only. Do not use it outdoors. Contact with moisture, e.g. in bathrooms, must be avoided under all circumstances.

For safety and approval purposes, you must not rebuild and/or modify this product. If you use the product for purposes other than those described above, the product may be damaged. In addition, improper use can cause hazards such as short circuiting, fire, electric shock etc. Read the instructions carefully and keep them. Make this product available to third parties only together with its operating instructions.

All company names and product names are trademarks of their respective owners. All rights reserved.

4. Delivery content

- TV ceiling mount
- VESA plate
- Drill template
- 2 x VESA adapter E
- 2 x VESA adapter F
- 2 x decorative cover
- 4 x screw M5x14
- 4 x screw M6x14
- 4 x screw M8x50
- 4 x screw M6x30
- 4 x screw M8x30
- 6 x screw ST6.3x55
- 4 x washer D5
- 4 x washer D6
- 4 x washer D8
- 8 x spacer (small)
- 8 x spacer (large)
- 6 x concrete dowel
- 2 x adhesive cable clip
- 2 x cable conduit (1 m)
- 16 x cable tie
- Remote control
- Power supply (24 V/1.5 A)
- AAA battery x 2pcs
- Installation instructions

Up-to-date Operating Instructions

Download the latest operating instructions at www.conrad.com/downloads or scan the QR code above. Follow the instructions on the website.



5. Features and functions

- Motorised ceiling mount for monitors and TVs.
- Suitable for horizontal or sloping ceilings.
- Remote control with 6 m range.

6. Safety instructions



Read the operating instructions carefully and especially observe the safety information. If you do not follow the safety instructions and information on proper handling in this manual, we assume no liability for any resulting personal injury or damage to property. Such cases will invalidate the warranty/guarantee.

a) General information

- The device is not a toy. Keep it out of the reach of children and pets.
- Do not leave packaging material lying around carelessly. This may become dangerous playing material for children.
- Protect the product from extreme temperatures, direct sunlight, strong jolts, high humidity, moisture, flammable gases, vapours and solvents.
- Do not place the product under any mechanical stress.
- If it is no longer possible to operate the product safely, take it out of operation and protect it from any accidental use. Safe operation can no longer be guaranteed if the product:
 - is visibly damaged,
 - is no longer working properly,
 - has been stored for extended periods in poor ambient conditions or
 - has been subjected to any serious transport-related stresses.
- Please handle the product carefully. Jolts, impacts or a fall even from a low height can damage the product.
- Also observe the safety and operating instructions of any other devices which are connected to the product.
- Consult an expert when in doubt about operation, safety or connection of the device.
- Maintenance, modifications and repairs are to be performed exclusively by an expert or at a qualified shop.
- If you have questions which remain unanswered by these operating instructions, contact our technical support service or other technical personnel.



b) (Rechargeable) batteries

- Correct polarity must be observed while inserting the (rechargeable) batteries.
- (Rechargeable) batteries should be removed from the device if it is not used for a long period of time to avoid damage through leaking. Leaking or damaged (rechargeable) batteries may cause acid burns when in contact with skin. Always use suitable protective gloves to handle damaged (rechargeable) batteries.
- (Rechargeable) batteries must be kept out of reach of children. Do not leave (rechargeable) batteries lying around, as there is a risk that children or pets may swallow them.
- All (rechargeable) batteries should be replaced at the same time. Mixing old and new (rechargeable) batteries in the device can lead to (rechargeable) battery leakage and device damage.
- (Rechargeable) batteries must not be dismantled, short-circuited or thrown into fire. Never recharge non-rechargeable batteries. There is a risk of explosion!

c) Electrical safety

- The power adapter is built according to protection class II. Only use a mains socket (230 V/AC, 50 Hz) connected to the public grid as a voltage source.
- Never pour any liquids over electrical devices or put objects filled with liquid right next to the device. If liquid or an object does enter the interior of the device, power down the respective socket (e.g. switch off the circuit breaker) and then unplug the mains plug from the mains socket. Discontinue use and take the product to a specialist workshop.
- Never use the product immediately after it has been brought from a cold room into a warm one. The condensation generated could destroy the product, and the power adapter may produce a fatal electric shock! Allow the product to reach room temperature before connecting it to the power supply and putting it to use. This may take several hours.
- If the power adapter is damaged, do not touch it, as it may produce a fatal electric shock! First, switch off the mains voltage to the mains socket to which the power adapter is connected (switch off at the corresponding circuit breaker or remove the safety fuse, then switch off at the corresponding RCD protective switch, so that all poles of the mains socket are disconnected). You can then unplug the power adapter from the mains socket. Dispose of the faulty power adapter in an environmentally friendly manner and discontinue use. Replace it with a wall plug transformer of the same design.
- The mains outlet must be located near to the product and be easily accessible.
- Unplug the mains plug from the mains socket if you do not use the device for an extended period of time.
- Disconnect the mains plug from the mains socket in thunderstorms for reasons of safety.
- Never plug in or unplug the mains plug when your hands are wet.
- As power supply, only use the supplied mains adapter.
- Only connect the power adapter to a normal mains socket connected to the public supply. Before plugging in the power adapter, check whether the voltage stated on the power adapter complies with the voltage of your electricity supplier.
- Never unplug the power adapter from the mains socket by pulling on the cable; always use the grips on the plug.
- When setting up the product, make sure that the cable is not pinched, kinked or damaged by sharp edges.



- Always lay the cables so that nobody can trip over or become entangled in them. This poses a risk of injury.



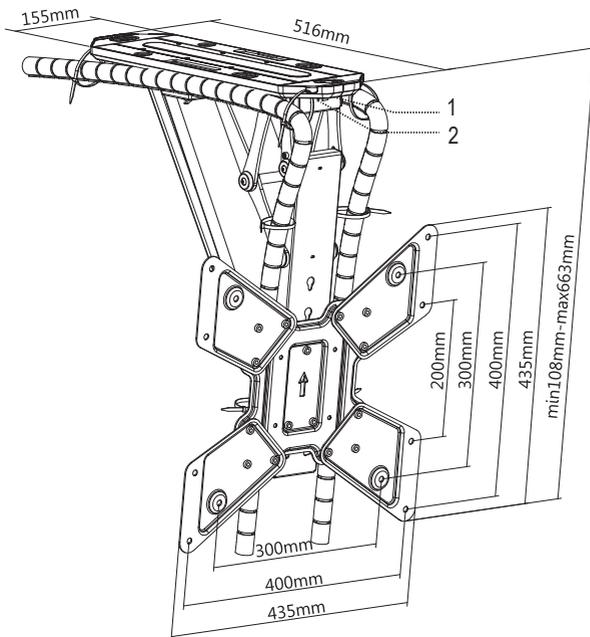
d) Persons and Product

- Mounting the product in an unsuitable location can result in injury or damage to property!
- Proceed with care when assembling and mounting the product! The product has some sharp edges which have the potential to cause injury!
- Only carry out the work necessary to mount (or adjust) the ceiling mount. Never attempt to dismantle, convert or repair the product. Some TV ceiling mounts contain pre-stressed metal springs. These may cause serious injury if you attempt to dismantle the mount improperly.
- Do not hold onto the ceiling mount or use it to support yourself.
- Do not secure any objects to the ceiling mount other than a TV or monitor.
- Lay all monitor cables such that they will not be squeezed or bent in the ceiling mount.
- Do not use any force when moving/adjusting the ceiling mount, otherwise you may damage your TV/monitor.
- Do not apply pressure to the TV/monitor screen when moving/adjusting the mount!
- Do not overload the ceiling mount. Pay attention to the maximum monitor size/weight provided by the manufacturer.
- Do not hold onto the ceiling mount or use it to support yourself.
- Do not secure any objects to the ceiling mount other than your TV/monitor.

e) Miscellaneous

- If you are in any doubt, do not mount the product yourself; ask a qualified person to do it for you.
- Only carry out the work necessary to mount (or adjust) the product. Never attempt to dismantle, convert or repair the ceiling mount.
- The screws that you will need to mount the product and your TV/monitor are included, but other screws may be required depending on your TV/monitor specifications.
- Do not use any force when tightening screws, otherwise you may damage your TV/monitor and void the warranty! If you are in any doubt about the correct length of the screws required, contact a technician.

7. Operating elements



- 1 Low-voltage socket
- 2 LED

8. Preparation for mounting

The TV ceiling mount must be secured to a strong ceiling. Ensure that the surface of the ceiling is appropriate for the TV mount. Do not mount the product if the texture of the ceiling is not suitable. Thin partition walls or plasterboard (including plasterboard sloping ceilings) are normally not suitable. However, special dowels are sometimes available for these types of surfaces. If in doubt, contact a specialist before mounting the product. Mounting materials may vary depending on the mounting surface (e.g. for wood, only use screws and no dowels). In order to ensure that the mount is fixed securely, always determine the load-bearing capacity of your ceiling. The ceiling must be able to support 10 times the maximum weight of the ceiling mount and the attached TV/monitor.

- Plan the mounting location carefully so that the ceiling mount and your TV/monitor will be at the desired height/position.
- If necessary, use a spirit level.



Ensure that no cables or wires are damaged during drilling/screwing. Accidentally drilling into electrical cables can cause a fatal electric shock!

- When working with electrical tools (such as a drill), pay attention to your safety and wear safety goggles. Long hair must not get into turning parts. Do not wear rings or other jewellery.
- Ensure that nobody is underneath the ceiling mount when you are fixing it to the ceiling.

9. Assembly

Remove the individual components from the packaging. Place the components onto a table and refer to the parts list to ensure that no components are missing.

→ If any components are missing, contact your dealer for a replacement. Do not attempt to mount the product, as it may become loose and fall onto your head, causing serious injuries.

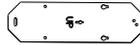
a) Parts list



A (1 x) TV ceiling mount (with motor)



B (1 x) VESA plate



C (1 x) Drill template



D (2 x) Decorative cover (right/left)



E (2 x) VESA adapter (left)



F (2 x) VESA adapter (right)



G (1 x) Remote control



H (1 x) Power adapter



I (16 x) Cable tie



J (2 x) Cable conduit



K (2 x) Adhesive cable clip

Pack M



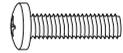
M-A (4 x) M5x14 screw



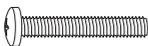
M-B (4 x) M6x14 screw



M-C (4 x) M6x30 screw



M-D (4 x) M8x30 screw



M-E (4 x) M8x50 screw



M-F (4 x) D5 washer



M-G (4 x) D8 washer



M-H (8 x) Spacer (small)

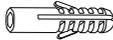


M-I (8 x) Spacer (large)

Pack W



W-A (6 x) ST6.3x55 screw



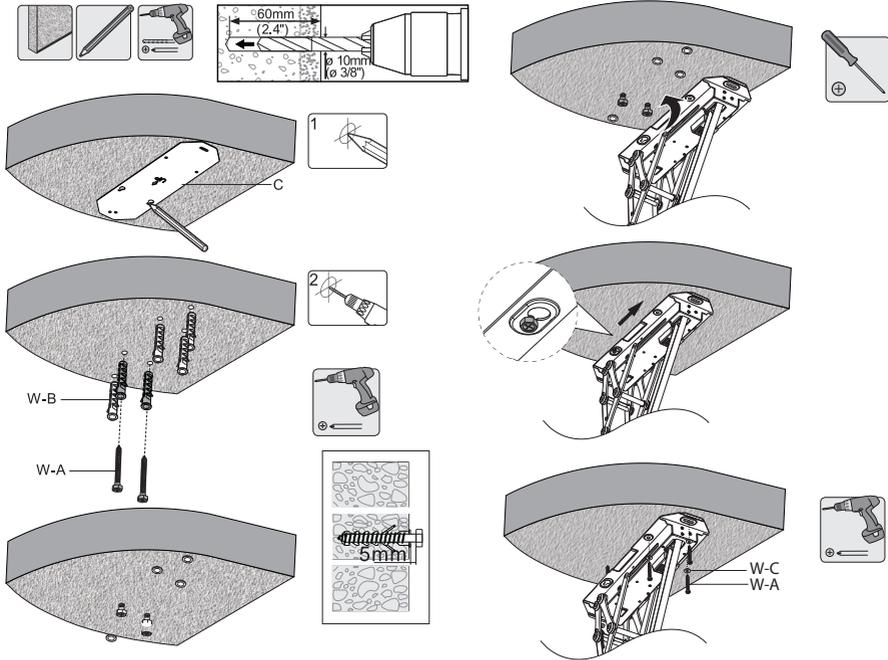
W-B (6 x) Concrete dowel



W-C (4 x) D6 washer

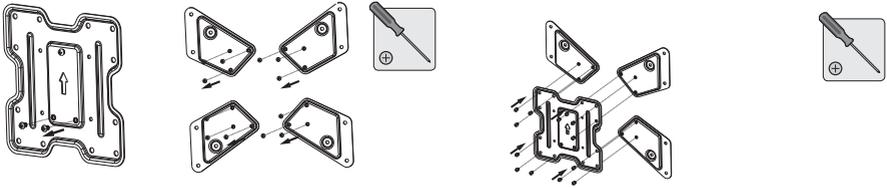
b) Securing the motorised ceiling mount

Start by securing the ceiling mount (A) to your concrete, brick, or other ceiling using the screws and dowels provided (see parts list). The mounting instructions are the same for sloping ceilings.



- Use the drill template provided to mark the positions of the drill holes. Drill the holes to the correct diameter and depth (refer to the specifications in the diagram above).
- Insert the two screws that you are going to fix to the key-shaped holes on the ceiling mount, allowing them to protrude about 5 mm from the ceiling.
- If you are securing the TV mount to a non-mineral surface or ceiling (e.g. wood), follow the steps above, but use the screws without dowels and make the holes slightly smaller (4.5 mm wide and 55 mm deep).
- If you are securing the TV mount to a surface in a lightweight construction, refer to the specific instructions for the mounting components that you are using.
- Slide the TV mount into the screws on the ceiling/surface and insert the remainder of the screws as shown above.
- Align the TV mount in a straight position and secure all of the screws with a Phillips screwdriver.

c) Assembling the VESA adapter

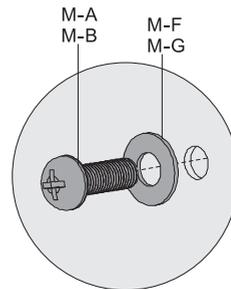
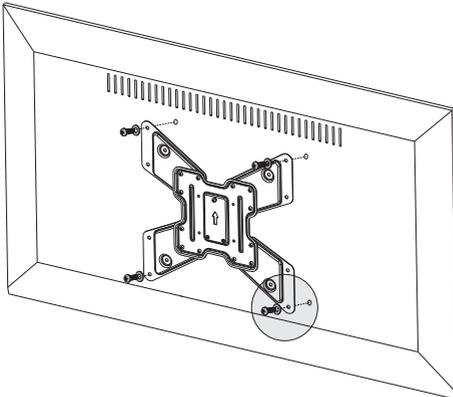
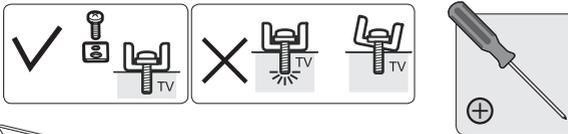


- Remove the two pre-inserted screws from the VESA plate (B) (see diagram above) and keep them in a safe place until you are ready to attach your TV/monitor to the ceiling mount.
- Remove the pre-inserted screws from the VESA adapters (E & F).
- Fix the four VESA adapters to the VESA plate (B) using the screws that you just removed (see diagram above). Ensure that the plates are positioned correctly. Do not tighten the screws fully.

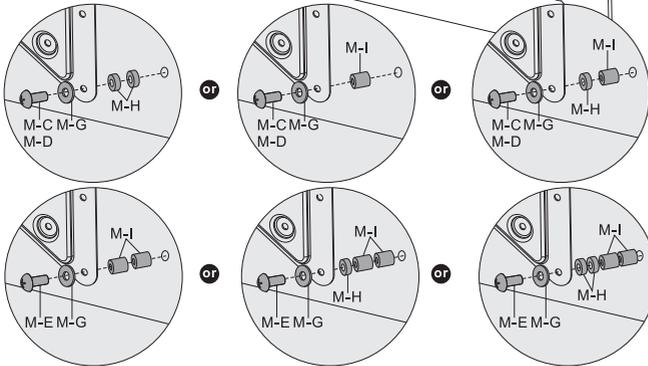
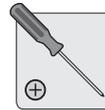
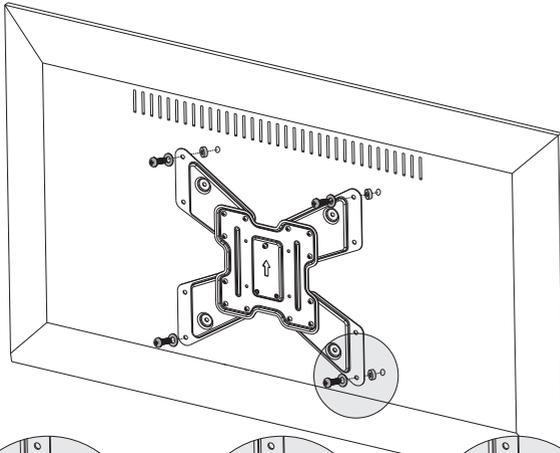
d) Attaching the VESA adapter to your TV

- Lay your TV/monitor flat on a soft, clean surface with the screen facing down to ensure that there is no pressure on the screen and to prevent the screen from getting scratched. Protect valuable furniture using a suitable pad or cloth.
- If the back of your monitor is flat, screw the VESA adapter directly onto the monitor. If the back is curved, place suitable spacers (M-H or M-I) underneath. Four different possibilities are shown below.

Monitors with a flat back

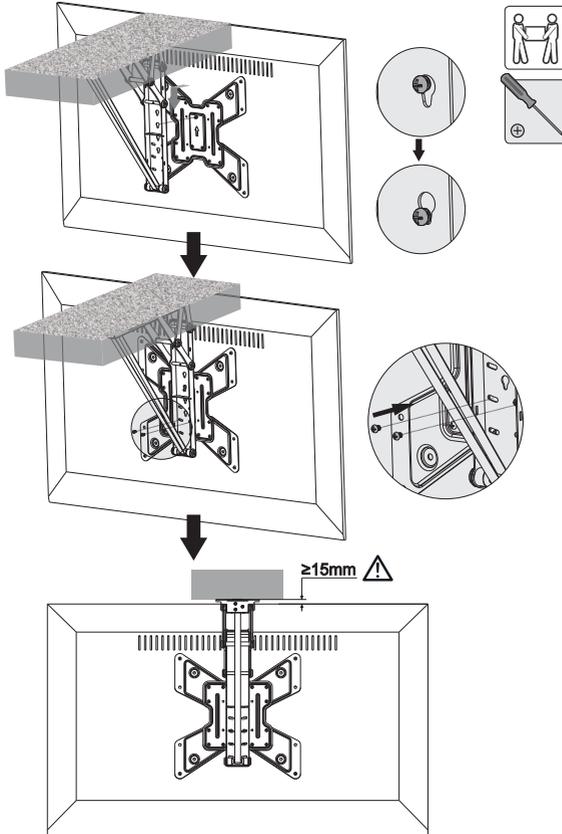


Monitors with a curved back



- Before attaching the VESA adapter, ensure that there are suitable mounting holes on the back of your monitor.
- The existing monitor stand normally has to be removed before you can attach the monitor to a ceiling mount. For details, refer to your TV/monitor operating instructions. Remove the monitor's stand; depending on the design, this will either be screwed or clipped in.
- Always ensure that you use the correct screws when securing the VESA adapter to the back of your monitor. The thread on the screws must match the screw holes on the monitor and must not be too long, otherwise the monitor may be damaged.
- The screws must not be too short, however, otherwise the stand will not be securely attached to the monitor. The screws must be screwed into the threaded fixture holes on the monitor with at least 5 full 360° turns.
- The screws for the ceiling mount/monitor are usually included, but you may need to purchase other screws depending on the design of your monitor. Do not use any force when tightening the screws, otherwise you may damage the monitor and void the warranty!
- If you are in any doubt about the length of the screws required, contact the monitor manufacturer or consult a specialist.

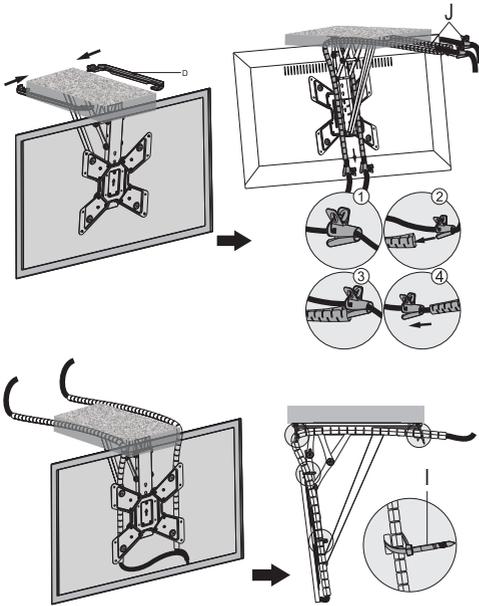
e) Attaching your TV/monitor to the ceiling mount



- Warning! Carefully mount the product according to the instructions, otherwise the TV or the ceiling mount may become loose and result in costly damage or injury!
- Ensure that the supporting arm on the ceiling mount (A) is in a vertical position.
- Remove the two bottommost screws (located opposite to each other) from the VESA plate (B).
- The other screw on the VESA plate must remain in place and protrude approximately 3-4 mm.
- Hang the monitor onto one of the key-shaped holes on the ceiling mount using the screw on the VESA plate. You can choose from four different mounting positions.

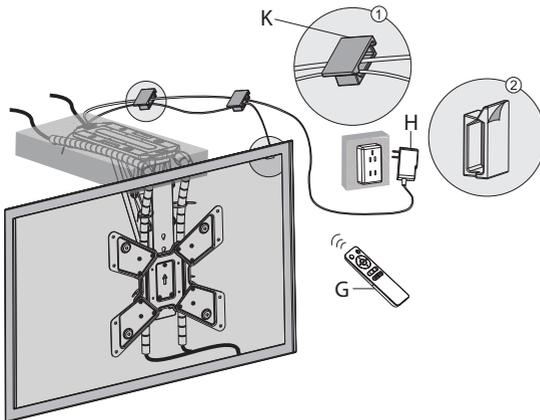
➔ Depending on the size and design of your monitor, it may be a good idea to ask another person to help you hold the monitor in position while you secure it to the ceiling mount.

Insert the other two screws through the oval slots and screw them into the thread on the VESA plate. Once you have attached your TV/monitor in the desired position, tighten all three screws using a Phillips screwdriver.



- Connect all necessary cables (e.g. video, antenna, and power cables) to your TV/monitor. To protect the cables, guide them through the cable conduit (J).
- Ensure that there is enough slack in the cable so that the ceiling mount and the TV/monitor can move freely without the cable becoming trapped.
- Use the cable ties to hold the cables in place. Once you have connected all of the cables, attach the decorative covers (D) to each side of the mount.

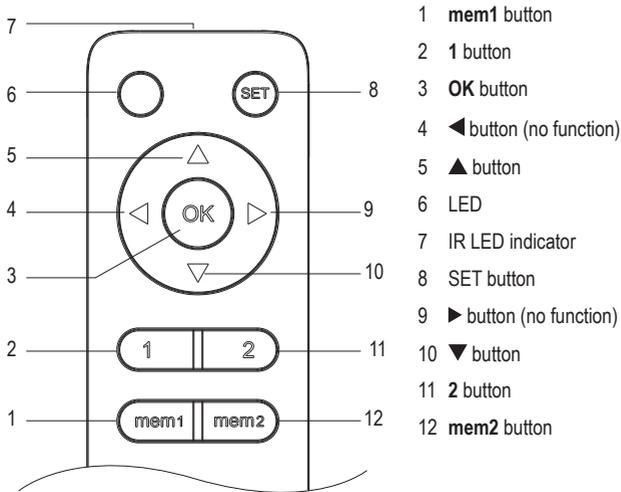
f) Connecting the power adapter



- Find a suitable place to run the power cable (H) (approx. 1.5 m long) and stick the adhesive cable clips (K) to a clean and strong surface.
- Connect the cable to the connection socket (1) on the ceiling mount's motor unit.
- Connect the low voltage cable on the power adapter to the low voltage socket (2) on the ceiling mount's motor unit.
- The LED indicator (3) turns on.
- Connect the power adapter to a mains socket.

10. Using the remote control

- Do not operate the ceiling mount until you have finished mounting it in accordance with the instructions. Only adjust the mount using the built-in motor, otherwise the moving mechanism may become entangled or incorrectly stowed.



a) Upward / downward movement

1. Clear all obstacles within the range of motion before adjusting!
2. Press the ▲ button (5) to move the mount up to the lowest profile position against the ceiling.
3. Press the ▼ button (10) to move the mount down to the max. tilt angle 75° (default).

- Press the OK button (3) to stop the mount from moving.

b) Memory setting

1. Adjust the mount to the desired position.
2. Press and hold **mem1** or **mem2** until you hear a beep.
3. The position is saved.

c) Recall memory

- Press the **1** or **2** button and the mount will automatically go to the saved position.

d) Reset the mount

If the mount cannot be adjusted to the highest position (0° against the ceiling) or the lowest position:

1. Disconnect then reconnect the power supply.
2. Press and hold the **OK** button (approx. 5 sec) until the mount retracts to the highest position.
3. The mount has now been reset.

e) Reset the tilt range for pitched ceilings

The default folding tilt range is 0 to -75°. If you are mounting it to a pitched ceiling, please reset the tilt range.

1. Reset the mount. Refer to previous section "Reset the mount".
2. Press the **▲**, **▼**, and **OK** buttons to set the proper position against the ceiling.
3. Press and hold the **mem1** button until it beeps once.
4. Step 2 should be repeated 5 times. The unit will emit a long beep to indicate success.

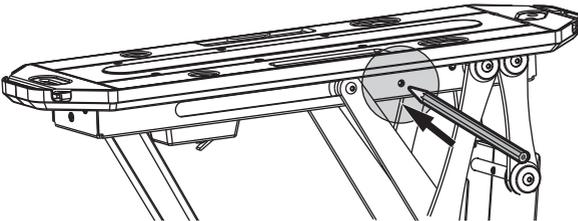
→ Steps 2 and 3 should be completed within 2 minutes otherwise you will need start again from step 1.

f) Manual mode

If the mount is manually moved, it will automatically return to the minimum position against the ceiling (0°).

g) Matching the remote controller and box.

1. Connect the mount to the power supply.
2. Insert a small tool into the control box and press the matching button once. The box will emit a beep to indicate that it is ready for matching.



3. Press the **SET** button on the remote. The box will beep repeatedly for approximately 10 seconds to indicate the remote control is being matched. When the beeping stops it means that matching is complete.

→ The mount can be matched with up to 20 remote controllers.

To reset all matched controllers, press and hold the matching button for approximately 5 sec. The unit will beep twice to confirm all matched controllers have been released.

11. Care and cleaning



Never use aggressive detergents, rubbing alcohol or other chemical solutions, as these could damage the housing or even impair the functioning of the product.

- Always disconnect the ceiling mount and the connected monitor from the mains before cleaning the product.
- Use a dry, lint-free cloth to clean the product.
- The product is essentially maintenance-free. Check that all of the screws are securely in place from time to time (approximately every 3 months). The screws may become loose over time due to you adjusting and moving the screen/ceiling mount.
- In addition, the ceiling mount should be inspected annually to ensure that it is safe to use. This particularly applies to cables and cable connections, the rolling mechanism, and electrical connections and components (such as the power adapter).

12. Disposal

a) Product



Electronic devices are recyclable waste and must not be disposed of in the household waste. At the end of its service life, dispose of the product according to the relevant statutory regulations. Remove any inserted (rechargeable) batteries and dispose of them separately from the product.

b) (Rechargeable) batteries



You as the end user are required by law (Battery Ordinance) to return all used batteries/rechargeable batteries. Disposing of them in the household waste is prohibited.

Contaminated (rechargeable) batteries are labelled with this symbol to indicate that disposal in the domestic waste is forbidden. The designations for the heavy metals involved are: Cd = Cadmium, Hg = Mercury, Pb = Lead (name on (rechargeable) batteries, e.g. below the trash icon on the left).

Used (rechargeable) batteries can be returned to collection points in your municipality, our stores or wherever (rechargeable) batteries are sold.

You thus fulfil your statutory obligations and contribute to the protection of the environment.

13. Technical data

a) TV ceiling mount

VESA fixing dimensions.....	200 x 200 mm, 400 x 200 mm, 300 x 300 mm, 400 x 400 mm (see "Operating elements")
Diagonal screen size.....	58.42 - 140 cm (23" - 55")
Tilt adjustment.....	+3° to -3° (to zero line)
Load.....	Max. 30 kg
Folding angle.....	0 to -75°
Cable length.....	2 m
Operating/storage conditions.....	0 to +45 °C, 1 - 80 % RH (non-condensing)
Dimensions (W x H x D).....	557 x 435 x 108 mm (unfolded)
Weight.....	7.5 kg

b) Remote control

Power supply.....	2 x 1.5 V AAA batteries
Remote control range.....	6 m (in open spaces)

c) Power adapter

Input voltage/current.....	100 - 240 V/AC, 50/60 Hz, max. 2 A
Output voltage/current.....	24 V/DC, 1.5 A
Cable length.....	1.2 m

Table des matière

F

	Page
1. Introduction	38
2. Explication des symboles	38
3. Utilisation prévue	39
4. Contenu d'emballage.....	39
5. Caractéristiques et fonctions	40
6. Consignes de sécurité	40
a) Généralités	40
b) Piles / Accumulateurs	41
c) Sécurité électrique.....	41
d) Personnes et produit	42
e) Autres	42
7. Eléments de fonctionnement	43
8. Préparation au montage	43
9. Montage.....	44
a) Liste des pièces.....	44
b) Montage du support de plafond avec moteur.....	45
c) Pré-montage de l'adaptateur VESA.....	46
d) Installer l'adaptateur VESA sur le téléviseur.....	46
e) Installer le moniteur sur le support de plafond.....	48
f) Raccorder le bloc d'alimentation.....	49
10. Utilisation de la télécommande.....	50
a) Mouvement ascendant/descendant.....	50
b) Réglage de la mémoire	50
c) Rappel mémoire	50
d) Réinitialisation du support	51
e) Réinitialisation de la plage d'inclinaison pour les plafonds inclinés.....	51
f) Mode manuel.....	51
g) Appairage de la télécommande et de la boîte	51
11. Entretien et nettoyage.....	52
12. Elimination des déchets.....	52
a) Produit	52
b) Piles / Accumulateurs	52
13. Caractéristiques techniques	53
a) Support de plafond pour téléviseur.....	53
b) Télécommande.....	53
c) Bloc d'alimentation	53

1. Introduction

Chère cliente, cher client,

Nous vous remercions de l'achat du présent produit.

Le produit est conforme aux exigences des directives européennes et nationales en vigueur.

Afin de maintenir l'appareil en bon état et d'en assurer un fonctionnement sans danger, l'utilisateur doit impérativement respecter le présent mode d'emploi !



Le présent mode d'emploi fait partie intégrante du produit. Il contient des remarques importantes pour la mise en service et la manipulation du produit. Tenez compte de ces remarques, même en cas de cession de ce produit à un tiers. Conservez le présent mode d'emploi afin de pouvoir le consulter à tout moment !

Pour toute question technique, veuillez vous adresser à:

France (email) : technique@conrad-france.fr

Suisse : www.conrad.ch

2. Explication des symboles



Le symbole d'éclair dans un triangle indique un risque pour votre santé, par ex. suite à un choc électrique.



Le symbole avec le point d'exclamation placé dans un triangle signale les informations importantes du présent mode d'emploi qui doivent impérativement être respectées



Le symbole de la flèche précède les conseils et remarques spécifiques à l'utilisation.



L'appareil ne peut être utilisé que dans des locaux secs et fermés. L'appareil ne doit ni prendre l'humidité, ni être mouillé ! Il y aurait alors danger de mort par électrocution !



Ce symbole indique que cet appareil est conforme à la classe de protection II. Il possède une isolation double ou renforcée entre le réseau d'alimentation et la tension de sortie.

3. Utilisation prévue

Le support de plafond pour téléviseur est utilisé pour le montage au plafond de téléviseurs appropriés. Il se déplace grâce à un moteur. Les commandes s'effectuent grâce à la télécommande fournie. Utilisez uniquement le bloc d'alimentation fourni pour le réglage motorisé du support mural. Le bloc d'alimentation doit être exclusivement raccordé à une tension alternative de 100-240 V/60/50 Hz. Les caractéristiques de l'écran intégré ne doivent en aucun cas dépasser les valeurs et le poids indiqués dans les « Caractéristiques techniques ».

L'utilisation est uniquement autorisée en intérieur, dans les locaux fermés ; l'utilisation en plein air est interdite. Impérativement éviter tout contact avec l'humidité, par ex. dans la salle de bains, etc.

Pour des raisons de sécurité et d'homologation, toute transformation et/ou modification du produit est interdite. Si vous utilisez le produit à d'autres fins que celles décrites précédemment, cela risque d'endommager le produit. Par ailleurs, une utilisation incorrecte peut être source de dangers tels que court-circuit, incendie, électrocution. Lisez attentivement le mode d'emploi et conservez-le. Ne transmettez le produit à des tiers qu'accompagné de son mode d'emploi.

Tous les noms d'entreprises et appellations de produits contenus dans ce mode d'emploi sont des marques déposées des propriétaires respectifs. Tous droits réservés.

4. Contenu d'emballage

- | | | |
|--------------------------------------|------------------------------|------------------------------------|
| • Support de plafond pour téléviseur | • 4 x Vis M8x30 | • 16 x serre-câbles |
| • Plaque VESA | • 6 x Vis ST6.3x55 | • Télécommande |
| • Gabarit de perçage | • 4 x Rondelles D5 | • Bloc d'alimentation (24 V/1,5 A) |
| • 2 x Adaptateurs E VESA | • 4 x Rondelles D6 | • Pile AAA x 2 |
| • 2 x Adaptateurs F VESA | • 4 x Rondelles D8 | • Instructions de montage |
| • 2 x Couvreclcs décoratifs | • 8 x Petites entretoises | |
| • 4 x Vis M5x14 | • 8 x Grandes entretoises | |
| • 4 x Vis M6x14 | • 6 x Chevilles à béton | |
| • 4 x Vis M8x50 | • 2 x clips à câbles | |
| • 4 x Vis M6x30 | • 2 x gaines de câbles (1 m) | |

Mode d'emploi actualisé

Téléchargez le mode d'emploi actualisé via le lien www.conrad.com/downloads ou scannez le code QR illustré. Suivez les instructions du site Web.



5. Caractéristiques et fonctions

- Support de plafond avec réglage motorisé pour moniteurs et téléviseurs.
- Convient aux plafonds horizontaux ou inclinés (pans du toit).
- Réglable jusqu'à 6 m de distance avec la télécommande fournie.

6. Consignes de sécurité



Lisez le mode d'emploi avec attention en étant particulièrement attentif aux consignes de sécurité. En cas de non-respect des consignes de sécurité et des informations données dans le présent mode d'emploi pour une utilisation correcte de l'appareil, nous déclinons toute responsabilité en cas de dommage personnel ou matériel consécutif. En outre, la responsabilité/garantie sera alors annulée.

a) Généralités

- Ce produit n'est pas un jouet. Gardez-le hors de portée des enfants et des animaux domestiques.
- Ne laissez pas traîner le matériel d'emballage. Cela pourrait devenir un jouet pour enfants très dangereux.
- Gardez le produit à l'abri de températures extrêmes, de la lumière du soleil directe, de secousses intenses, d'humidité élevée, d'eau, de gaz inflammables, de vapeurs et de solvants.
- N'exposez pas le produit à des contraintes mécaniques.
- Si une utilisation en toute sécurité n'est plus possible, cessez d'utiliser le produit et protégez-le d'une utilisation accidentelle. Une utilisation en toute sécurité n'est plus garantie si le produit :
 - présente des traces de dommages visibles,
 - le produit ne fonctionne plus comme il devrait,
 - a été stocké pour une période prolongée dans des conditions défavorables ou bien
 - a été transporté dans des conditions très rudes.
- Maniez le produit avec précaution. À la suite de chocs, de coups ou de chutes, même de faible hauteur, l'appareil peut être endommagé.
- Respecter également les informations concernant la sécurité et le mode d'emploi pour les autres appareils connectés à cet appareil.
- Adressez-vous à un technicien spécialisé si vous avez des doutes concernant le mode de fonctionnement, la sécurité ou le raccordement de l'appareil.
- Tout entretien, ajustement ou réparation ne doit être effectué que par un spécialiste ou un atelier spécialisé.
- Si vous avez encore des questions auxquelles ce mode d'emploi n'a pas su répondre, nous vous prions de vous adresser à notre service technique ou à un expert.



b) Piles / Accumulateurs

- Respecter la polarité lors de l'insertion des piles / accumulateurs.
- Retirer les piles / accumulateurs de l'appareil s'il n'est pas utilisé pendant longtemps afin d'éviter les dégâts causés par des fuites. Des piles / accumulateurs qui fuient ou qui sont endommagées peuvent provoquer des brûlures acides lors du contact avec la peau ; l'utilisation de gants protecteurs appropriés est par conséquent recommandée pour manipuler les piles / accumulateurs corrompues.
- Garder les piles / accumulateurs hors de portée des enfants. Ne pas laisser traîner de piles / accumulateurs car des enfants ou des animaux pourraient les avaler.
- Il convient de remplacer toutes les piles / accumulateurs en même temps. Le mélange de piles / accumulateurs anciennes et de nouvelles piles / accumulateurs dans l'appareil peut entraîner la fuite de piles / accumulateurs et endommager l'appareil.
- Les piles / accumulateurs ne doivent pas être démontées, court-circuitées ou jetées au feu. Ne jamais recharger des piles non rechargeables. Il existe un risque d'explosion !

c) Sécurité électrique

- La structure du bloc d'alimentation correspond à la classe de protection II. Comme source de tension, il convient d'utiliser uniquement une prise de courant conforme (230 V/CA, 50 Hz) raccordée au réseau d'alimentation public.
- Ne versez jamais de liquides sur les appareils électriques et ne posez pas d'objets contenant des liquides à côté de l'appareil. Si du liquide ou un objet devait toutefois pénétrer à l'intérieur de l'appareil, mettez d'abord la prise de courant correspondante hors tension (déconnectez par ex. le coupe-circuit automatique) et débranchez ensuite la fiche de la prise de courant. N'utilisez ensuite plus le produit et confiez-le à un atelier spécialisé.
- N'allumez jamais l'appareil immédiatement quand il vient d'être mis d'une pièce froide dans une pièce chaude. L'eau de condensation qui en résulte pourrait, dans des conditions défavorables, détruire l'appareil. Il y a en plus danger de mort par électrocution au niveau du bloc de la prise ! Laissez l'appareil éteint s'acclimater à la température ambiante avant de le brancher et de le mettre en service. Selon les cas, cela peut prendre plusieurs heures.
- Si le bloc d'alimentation présente des dommages, ne le touchez pas - danger de mort par électrocution ! D'abord, coupez la tension d'alimentation de la prise du réseau sur laquelle il est branché (déconnectez le coupe-circuit automatique ou retirez le fusible, puis coupez le disjoncteur différentiel approprié de sorte que la prise de courant soit déconnectée sur tous les pôles). Seulement après, débranchez le bloc d'alimentation de la prise de courant. Éliminez le bloc d'alimentation endommagé en respectant l'environnement. Ne l'utilisez plus. Remplacez le bloc d'alimentation par un autre du même type.
- La prise électrique doit se trouver à proximité de l'appareil et être facilement accessible.
- Lorsque l'appareil n'est pas utilisé durant une période prolongée, retirez la fiche de secteur de la prise de courant.
- Pour des raisons de sécurité, débranchez la fiche de secteur de la prise de courant par temps d'orage.
- Ne jamais brancher ou débrancher la fiche de secteur avec les mains mouillées.
- Utilisez uniquement le bloc d'alimentation fourni comme source d'alimentation électrique.
- Comme source de tension pour le bloc d'alimentation, utilisez uniquement une prise de courant en parfait état de marche et qui soit raccordée au réseau d'alimentation public. Avant de brancher le bloc d'alimentation, vérifiez si la tension indiquée sur le bloc d'alimentation correspond à la tension délivrée par votre compagnie d'électricité.



- Ne tirez jamais sur le câble pour débrancher le bloc d'alimentation de la prise de courant ; retirez-le en le saisissant au niveau de la zone de préhension prévue à cet effet.
- Lors de l'installation du produit, assurez-vous que les câbles ne soient pas écrasés, pliés ou endommagés par des bords coupants.
- Placez les câbles de façon à éviter que des personnes ne trébuchent ou ne restent accrochées à ceux-ci. Cela entraîne des risques de blessures.

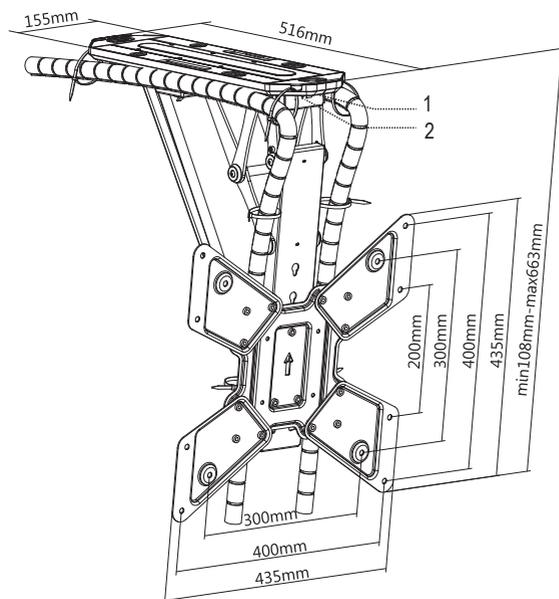
d) Personnes et produit

- Choisissez un emplacement de montage qui ne risque pas d'occasionner de dommages corporels ou matériels !
- Agissez avec précaution lors de l'assemblage ou du montage ! Le produit possède des bords coupants; risque de blessures !
- Effectuez seulement les travaux nécessaires pour le montage (ou les réglages) du support de plafond pour téléviseur. Ne démontez jamais le support de plafond pour téléviseur. Ne tentez ni de le modifier ni de le réparer vous-même. Certains supports de plafond pour téléviseur contiennent des ressorts en métal fortement compressés. En cas de démontage incorrect de ce genre de support de plafond pour téléviseur, vous courez un risque de blessures graves !
- N'utilisez pas le support de plafond pour téléviseur pour vous soutenir ou vous tenir.
- N'utilisez pas le support de plafond pour téléviseur pour fixer un autre objet que l'écran prévu.
- Disposez tous les câbles du moniteur de sorte qu'ils ne soient ni pliés ni pincés dans le support de plafond motorisé pour téléviseur.
- Ne forcez pas en bougeant ou en ajustant le moniteur ou le support de plafond pour téléviseur. Le moniteur pourrait en être irréversiblement endommagé.
- N'appuyez pas sur l'écran du moniteur en le bougeant ou en l'ajustant !
- Ne surchargez pas le support de plafond pour téléviseur. Tenez compte des instructions du fabricant concernant la taille ou le poids max. du moniteur.
- N'utilisez pas le support de plafond pour téléviseur pour vous soutenir ou vous tenir.
- N'utilisez pas le support de plafond motorisé pour téléviseur pour fixer un autre objet que le moniteur prévu.

e) Autres

- En cas de doute, n'effectuez pas le montage par vous-même: faites plutôt appel à un professionnel.
- Effectuez seulement les travaux nécessaires pour le montage (ou les réglages) du support de plafond pour téléviseur. Ne démontez jamais le support de plafond pour téléviseur et ne tentez ni de le modifier ni de le réparer vous-même.
- Généralement, le support de plafond pour téléviseur ou les vis correspondantes à l'écran sont fournis, cependant dans certains cas (selon le modèle de l'écran) d'autres vis sont nécessaires.
- Ne forcez surtout pas lorsque vous vissez les vis: vous risqueriez de détruire/d'endommager l'écran et de perdre votre droit à la garantie ! S'il vous reste le moindre doute concernant la longueur des vis, nous vous recommandons de contacter un spécialiste des fixations.

7. Eléments de fonctionnement



1 Douille basse tension

2 LED

8. Préparation au montage

Le support de plafond pour téléviseur doit être fixé à une construction de plafond solide. Tenez compte du type de paroi lors du montage. Le montage n'est autorisé que si le matériau du plafond est adapté. Généralement, les cloisons légères ou les plaques de plâtre sur les pans de toit sont inadéquates. Dans le commerce spécialisé, il existe des chevilles spéciales pour des endroits de montage comme ceux-ci. Avant tout montage, demandez à un spécialiste en cas de doute. Selon la qualité de la paroi (p. ex. bois), il est nécessaire d'utiliser des matériaux de montage appropriés (vis, chevilles etc. uniquement). En raison du poids total du support de plafond pour téléviseur installé et de l'effet de levier, il faut veiller à ce que la fixation soit stable. Déterminez toujours la charge admissible de la sous-structure. La sous-structure doit pouvoir supporter au moins 10 fois le poids maximal du support de plafond et du moniteur installé, afin de garantir une sécurité suffisante.

- Planifiez soigneusement l'endroit du montage de sorte que le support de plafond pour téléviseur avec l'écran monté se trouve après son montage à la hauteur et la position souhaitées.
- Utilisez un niveau à bulle pour le montage.



Lors du perçage et/ou du vissage, faites attention à ne pas abîmer des câbles ou des conduites. Si vous transpercez un câble électrique accidentellement, vous courez un risque mortel d'électrocution !

- Les outils électriques (ex : perceuse) doivent toujours être manipulés avec précaution. Portez des lunettes de protection. Les longs cheveux doivent être fixés et attachés. Ne portez pas de bagues ou de bijoux.
- Lors du montage, assurez-vous que personne ne se trouve sous le support de plafond pour téléviseur.

9. Montage

- Sortez les éléments de l'emballage. Disposez-les au mieux sur une table et vérifiez que toutes les pièces sont au complet avec la liste des pièces.

→ En cas de pièces manquantes, contactez votre revendeur et obtenez une pièce de rechange au plus vite. N'installez en aucun cas un appareil incomplet comme p. ex. si des vis manquent. Un montage incomplet peut conduire à des accidents graves, car le produit est accroché au plafond au-dessus de la tête et pourrait se détacher.

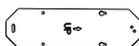
a) Liste des pièces



A (1 x) Support de plafond pour téléviseur (avec moteur)



B (1 x) Plaque VESA



C (1 x) Gabarit de perçage



D (2 x) Couvercles décoratifs droite/gauche



E (2 x) Adaptateur VESA (gauche)



F (2 x) Adaptateur VESA (droite)



G (1 x) Télécommande



H (1 x) Bloc d'alimentation



I (16 x) Serre-câbles



J (2 x) Gaines de câbles/Clips rétractables



K (2 x) Clips à câbles

Emballage M



M-A (4 x) Vis M5x14



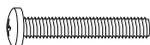
M-B (4 x) Vis M6x14



M-C (4 x) Vis M6x30



M-D (4 x) Vis M8x30



M-E (4 x) Vis M8x50



M-F (4 x) Rondelles D5



M-G (4 x) Rondelles D8



M-H (8 x) Petites entretoises



M-I (8 x) Grandes entretoises

Emballage W



W-A (6 x) Vis ST6.3x55



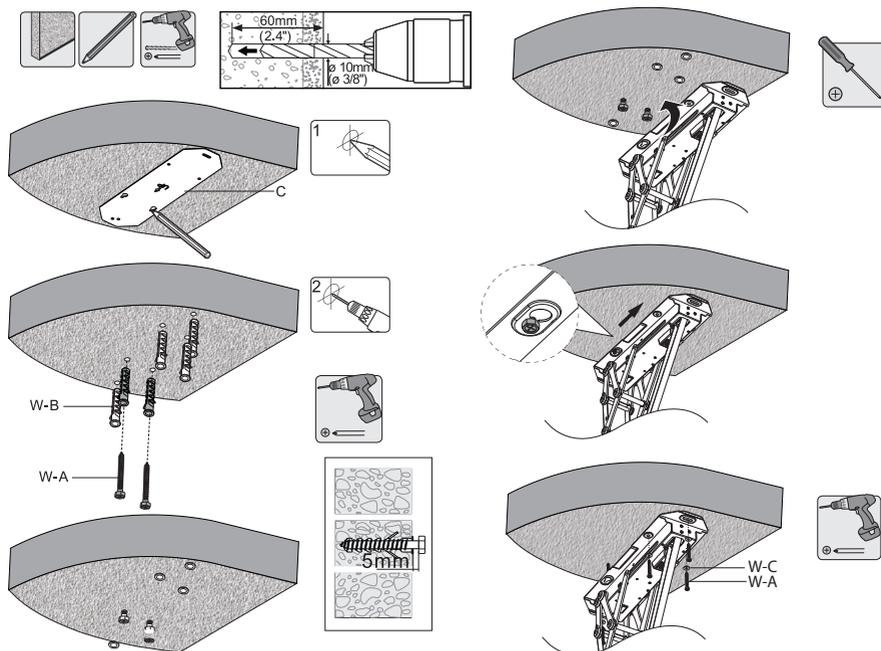
W-B (6 x) Chevilles à béton



W-C (4 x) Rondelles D6

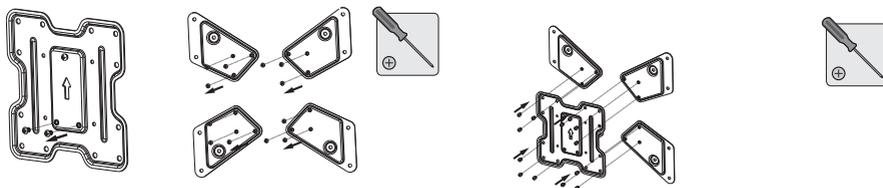
b) Montage du support de plafond avec moteur

Installez d'abord le support de plafond (A) sur le plafond en béton, brique ou autre. Utilisez les vis et chevilles fournies (voir la liste de pièces). Les instructions de montage en cas d'installation sur un plafond incliné, p. ex. un pan de toit, sont identiques.



- Utilisez le gabarit de perçage fourni et marquez les positions des perçages. Percez les trous avec les diamètres et la profondeur indiqués dans la description.
- Vissez les deux vis sur lesquelles vous fixez les perçages pour clé du support de plafond, et laissez-les dépasser d'environ 5 mm de la paroi.
- En cas de montage sur une paroi/un plafond non minéral comme du bois, procédez comme décrit ci-dessus. Utilisez les vis fournies sans chevilles et percez des trous plus petit en conséquence (4,5 mm et 55 mm de profondeur).
- En cas de montage sur une paroi en matériau allégé, respectez les instructions spécifiques du matériel de fixation spécial utilisé.
- Poussez le support de plafond pour téléviseur dans les vis préinstallées et vissez les vis restantes comme décrit ci-dessus.
- Alignez bien le support de plafond pour téléviseur et serrez solidement toutes les vis avec un tournevis adapté.

c) Pré-montage de l'adaptateur VESA

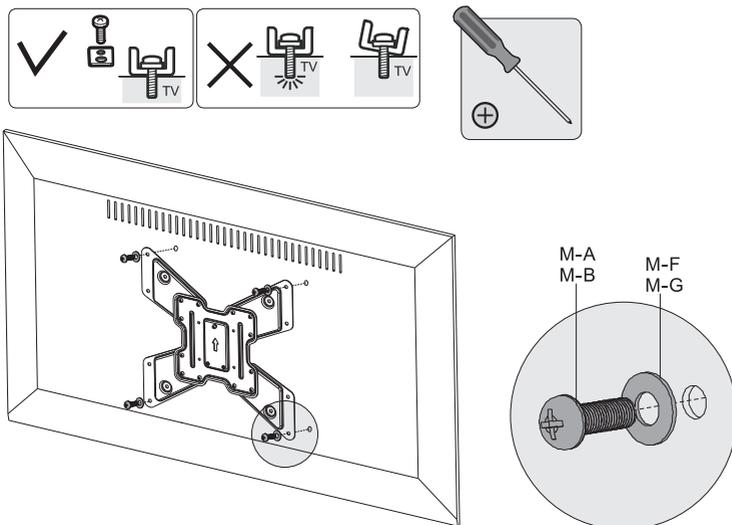


- Retirez deux des vis préinstallées dans la plaque VESA (B) (voir l'illustration) et conservez-les jusqu'au montage du moniteur sur le support de plafond pour téléviseur.
- Retirez les vis préinstallées dans les adaptateurs VESA (E et F).
- Vissez les quatre adaptateurs VESA dans le bon sens avec les vis précédemment retirées sur la plaque VESA-(B) comme décrit dans l'image ci-dessus. Toutefois, ne les serrez pas encore complètement.

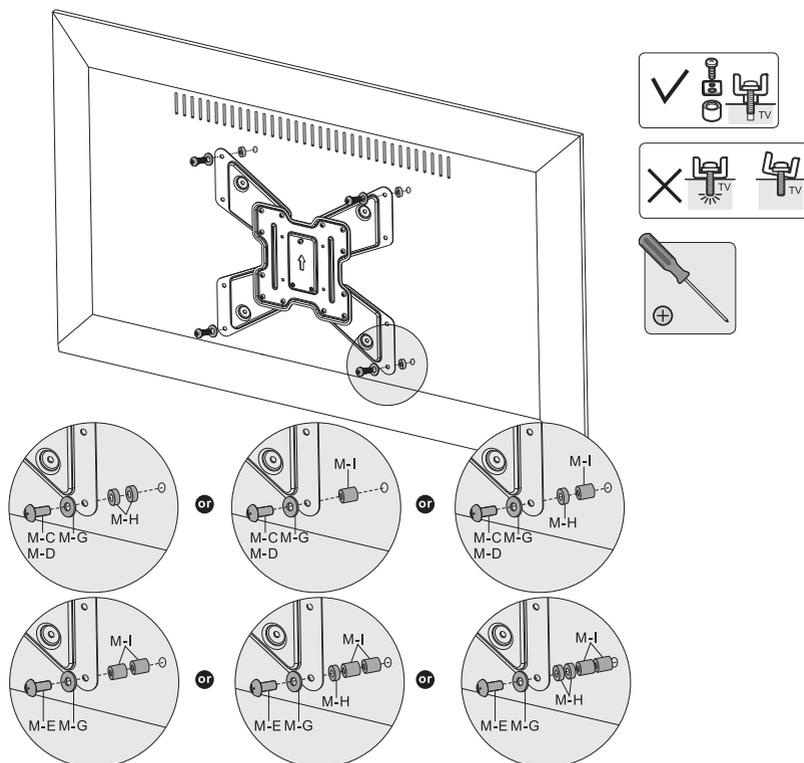
d) Installer l'adaptateur VESA sur le téléviseur

- Placez le moniteur à plat sur une surface propre et lisse avec l'écran vers le bas de manière à ne pas appliquer de pression sur l'écran et à ne pas le rayer. Protégez les surfaces des meubles précieux pendant le montage, à l'aide d'un revêtement approprié.
- Vissez directement l'adaptateur VESA monté sur le moniteur s'il possède une face arrière plate. Si par contre l'arrière est en retrait, calez l'entretoise (M-H ou M-I) qui convient, pour compenser. L'illustration décrit quatre options.

Montage sur le moniteur avec face arrière plate

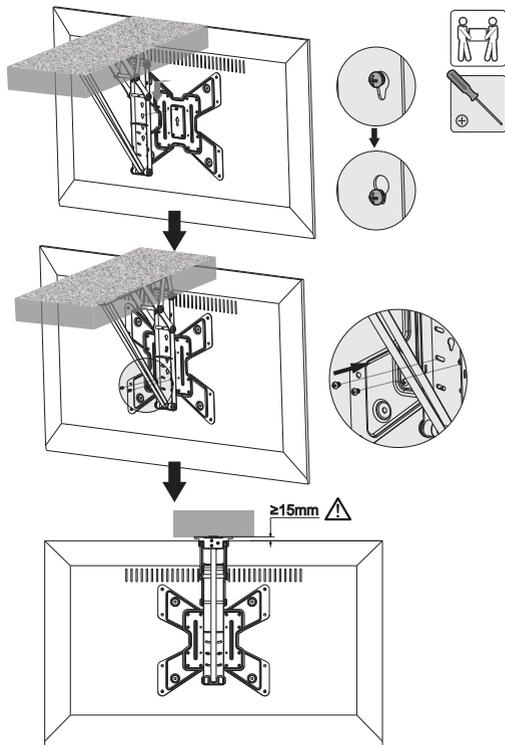


Montage sur le moniteur avec face arrière creuse



- Avant de commencer le montage, vérifiez si des options de fixations appropriées pour l'adaptateur VESA sont disponibles à l'arrière du moniteur.
- Normalement, le pied de support du moniteur doit être retiré avant de fixer le moniteur sur le support de plafond pour téléviseur. Reportez-vous au mode d'emploi de votre moniteur. Ensuite, retirez le pied de support existant. En fonction de votre moniteur, il est vissé ou juste maintenu par des clips.
- Lors du montage de l'adaptateur VESA à l'arrière du moniteur, il est essentiel de veiller à utiliser les vis appropriées. Les vis doivent non seulement présenter le filetage correct pour le moniteur mais elle doivent aussi ne pas être trop longues pour ne pas endommager le moniteur.
- Les vis ne doivent pas non plus être trop courtes, sinon la fixation risque de ne pas être assez solide. Les vis doivent être vissées avec au moins 5 tours complets de 360° dans le trou fileté correspondant situé sur le moniteur
- Généralement, le support de plafond pour téléviseur ou le moniteur lui-même sont déjà fournis avec les vis appropriées à utiliser. Dans certains cas particuliers (en fonction du moniteur) d'autres vis sont nécessaires; elles sont disponibles dans les magasins spécialisés. Ne forcez surtout pas lorsque vous vissez les vis: vous risqueriez d'endommager le moniteur et de perdre votre droit à la garantie!
- S'il vous reste le moindre doute concernant la longueur des vis, nous vous recommandons de contacter le fabricant du moniteur ou un spécialiste des fixations.

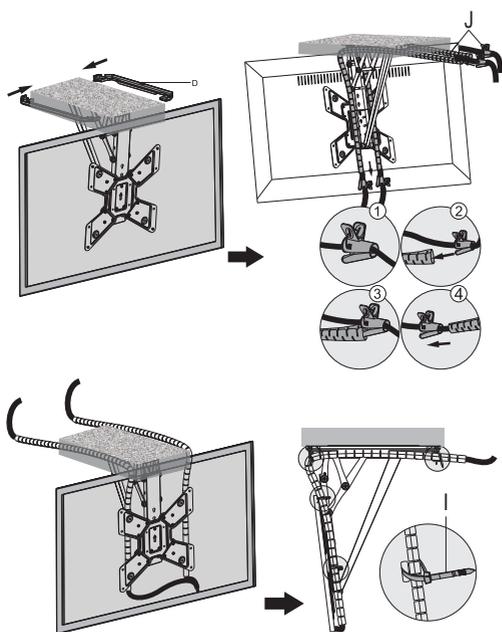
e) Installer le moniteur sur le support de plafond



- Attention ! Effectuez le montage très consciencieusement car la chute de l'écran ou du support de plafond pour téléviseur peut non seulement entraîner des dommages consécutifs coûteux, mais aussi causer un risque de blessure !
- Abaissez vers l'avant le bras de support, le support de plafond pour téléviseur (A) solidement installé, de sorte qu'il soit suspendu le plus possible à la verticale.
- Retirez les deux vis préinstallées les plus en bas faisant face à la plaque VESA (B).
- Les vis centrale et supérieure doivent rester dans la plaque VESA et dépasser d'environ 3-4 mm.
- Accrochez à présent le moniteur avec la vis centrale dans un des perçages pour clé au milieu du support de plafond. Vous pouvez choisir parmi 4 positions différentes.

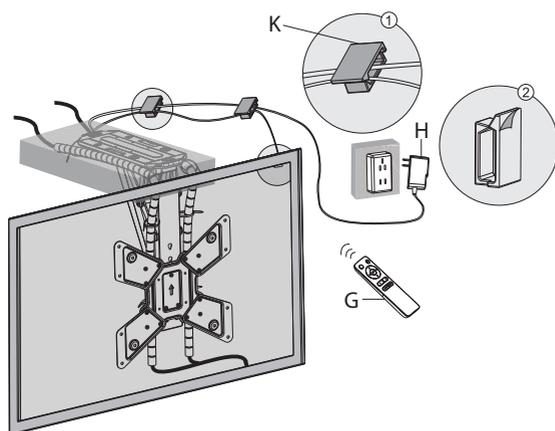
→ En fonction de la taille et du type du moniteur et du support de moniteur, il peut être utile de recourir à une deuxième personne pour le montage. Celle-ci peut par exemple tenir le moniteur pendant que vous le fixez au support de moniteur.

Vissez à la main les deux autres vis par les trous longs semi-circulaires dans les filetages correspondants de la plaque VESA. Serrez solidement les trois vis avec un tournevis cruciforme après avoir aligné le support de plafond pour téléviseur.



- Branchez tous les câbles nécessaires comme les câbles vidéo, les câbles d'antenne et les câbles d'alimentation au moniteur. Protégez les avec les gaines de câbles/ clips rétractables (J).
- Laissez suffisamment de longueur de câble, afin que le support comportant le moniteur puisse se déplacer librement. Posez les gaines qui correspondent aux degrés de liberté du moniteur, pour éviter que des câbles ne se trouvent dans l'espace de déplacement pensé du support pour téléviseur et du moniteur et se coincent à cause des mouvements du support pour téléviseur.
- Sécurisez les câbles avec des guides câbles à l'aide des serre-câbles fournis. Pour finir le montage, installez les couvercles (D) décoratifs fournis.

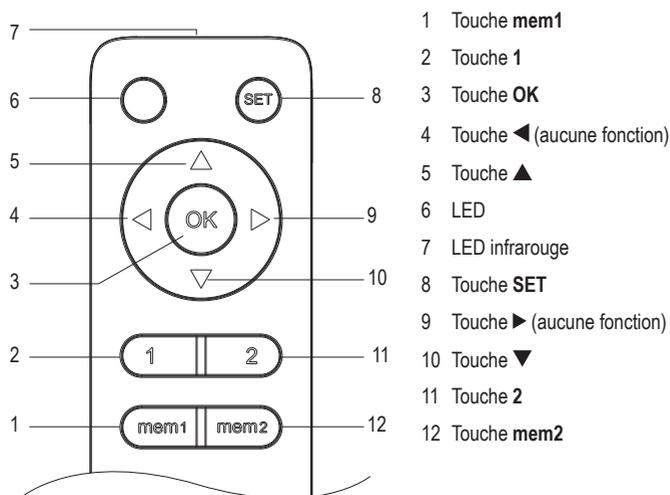
f) Raccorder le bloc d'alimentation



- Assignez un guide câble approprié aux câbles du bloc d'alimentation (H) (environ 1,5 m de long) et collez les clips à câbles fournis (K) sur une paroi propre et solide.
- Branchez le récepteur via son câble à la prise de branchement (1) du récepteur infrarouge sur l'ensemble moteur du support de plafond pour téléviseur.
- Branchez le câble basse tension du bloc d'alimentation à la douille basse tension (2) sur l'ensemble moteur du support de plafond pour téléviseur.
- La LED (3) s'allume.
- Branchez le bloc d'alimentation sur une prise secteur appropriée.

10. Utilisation de la télécommande

→ Utilisez uniquement le support de plafond pour téléviseur après un montage correctement effectué et soumis à la charge d'un moniteur fixé dessus. La courroie de transfert pourrait s'emmêler, ou mal se dérouler/s'enrouler.



a) Mouvement ascendant/descendant

1. Éliminez tous les obstacles dans la plage de mouvement avant l'ajustement !
2. Appuyez sur le bouton **▲ (5)** pour déplacer le support jusqu'à la position de profil la plus basse contre le plafond.
3. Appuyez sur le bouton **▼ (10)** pour déplacer le support vers le bas jusqu'à l'angle d'inclinaison maximal de 75° (par défaut).

→ Appuyez sur le bouton **OK (3)** pour arrêter le mouvement du support.

b) Réglage de la mémoire

1. Ajustez le support à la position de votre choix.
2. Appuyez sur **mem1** ou **mem2** et maintenez enfoncé jusqu'à ce que vous entendiez un bip.
3. La position a été sauvegardée.

c) Rappel mémoire

- Appuyez sur le bouton **1** ou **2** et le support passe automatiquement à la position sauvegardée.

d) Réinitialisation du support

Si le support ne peut pas être réglé à la position la plus haute (0° contre le plafond) ou à la position la plus basse :

1. débranchez puis rebranchez l'alimentation électrique.
2. Appuyez sur le bouton **OK** et maintenez-le enfoncé (pendant environ 5 secondes) jusqu'à ce que le support se rétracte à la position la plus haute.
3. Le support a été réinitialisé avec succès.

e) Réinitialisation de la plage d'inclinaison pour les plafonds inclinés

La plage d'inclinaison de pliage par défaut est de 0 à -75°. Si vous effectuez le montage sur un plafond incliné, veuillez réinitialiser la plage d'inclinaison.

1. Réinitialisation du support. Reportez-vous à la section précédente « Réinitialisation du support ».
2. Appuyez sur les boutons ▲, ▼, et **OK** pour régler la position appropriée contre le plafond.
3. Appuyez sur le bouton **mem1** et maintenez-le enfoncé jusqu'à ce qu'un bip retentisse.
4. L'étape 2 doit être répétée 5 fois. L'appareil émet un long bip pour indiquer le succès de l'opération.

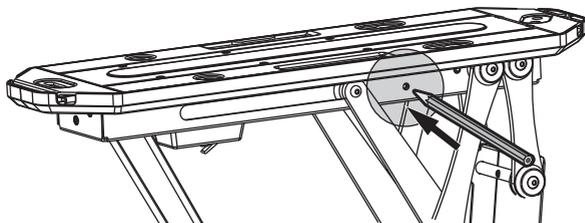
→ Les étapes 2 et 3 doivent être terminées dans un délai de 2 minutes, sinon vous devrez recommencer depuis l'étape 1.

f) Mode manuel

Si le support est déplacé manuellement, il reviendra automatiquement à la position minimale contre le plafond (0°).

g) Appairage de la télécommande et de la boîte.

1. Branchez le support à l'alimentation électrique.
2. Insérez un petit outil dans la boîte de commande et appuyez une fois sur le bouton d'appairage. La boîte émet un signal sonore pour indiquer qu'elle est prête à être appairée.



3. Appuyez sur le bouton **SET** de la télécommande. La boîte émet des bips répétés pendant environ 10 secondes pour indiquer que l'appairage de la télécommande est en cours. Le bip s'arrête lorsque l'appairage est terminé.

→ Le support peut être appairé à un maximum de 20 télécommandes.

Pour réinitialiser toutes les télécommandes appairées, appuyez sur le bouton d'appairage et maintenez-le enfoncé pendant environ 5 secondes. L'appareil émet deux bips pour confirmer que toutes les télécommandes appairées ont été déconnectées.

11. Entretien et nettoyage



N'utilisez en aucun cas des produits de nettoyage abrasifs, de l'alcool ou autres produits chimiques pour le nettoyage : cela risquerait d'endommager le boîtier voire même de provoquer des dysfonctionnements.

- Avant de nettoyer le produit, débranchez-le de la prise de courant et du moniteur raccordé.
- Pour nettoyer le produit, utilisez un chiffon sec et non pelucheux.
- En principe, cet appareil ne nécessite aucun entretien particulier. Contrôlez de temps en temps toutes les fixations par vis (environ tous les 3 mois). Avec le temps, le fait d'ajuster et de bouger l'écran et le support de plafond pour téléviseur peut entraîner un desserrage progressif des vis.
- De plus, la sécurité et la fiabilité doivent être contrôlées une fois par an. Cela concerne en particulier le guide câble et les branchements de câbles, la courroie d'enroulement et les branchements électriques et les pièces comme p. ex. le bloc d'alimentation.

12. Elimination des déchets

a) Produit



Les appareils électroniques sont des matériaux recyclables et ne doivent pas être éliminés avec les ordures ménagères. En fin de vie, éliminez l'appareil conformément aux dispositions légales en vigueur. Retirez les piles/accumulateurs insérées et éliminez-les séparément du produit.

b) Piles / Accumulateurs



Le consommateur final est légalement tenu (ordonnance relative à l'élimination des piles usagées) de rapporter toutes les piles et batteries usagées, il est interdit de les jeter dans les ordures ménagères.

Les piles/accumulateurs qui contiennent des substances toxiques sont caractérisées par les symboles ci-contre qui indiquent l'interdiction de les jeter dans les ordures ménagères. Les désignations pour le métal lourd prépondérant sont : Cd = cadmium, Hg = mercure, Pb = plomb (la désignation se trouve sur les piles/accumulateurs, par ex. sous le symbole de la poubelle illustré à gauche).

Vous pouvez rapporter gratuitement vos piles/accumulateurs usagées aux centres de récupération de votre commune, à nos succursales ou à tous les points de vente de piles/accumulateurs.

Vous respectez ainsi les ordonnances légales et contribuez à la protection de l'environnement.

13. Caractéristiques techniques

a) Support de plafond pour téléviseur

Masse de fixation conforme à la norme VESA.....	200 x 200 mm, 400 x 200 mm, 300 x 300 mm, 400 x 400 mm (voir l'illustration au chapitre « Éléments de fonctionnement »)
Diagonales d'écran utilisables	58,42 - 140 cm (23" - 55")
Ajustement de l'inclinaison	+3° à -3° (par rapport à la ligne zéro)
Charge utile	jusqu'à 30 kg max.
Angle de pliage.....	de 0 à -75°
Longueur du câble	2 m
Conditions de fonctionnement/de stockage.....	0 à +45 °C, 1 - 80 % humidité relative (sans condensation)
Dimensions (L x H x P).....	557 x 435 x 108 mm (déplié)
Poids.....	7,5 kg

b) Télécommande

Alimentation.....	2 piles de 1,5 V (AAA)
Portée de la télécommande.....	6 m (en champ libre)

c) Bloc d'alimentation

Tension / courant d'entrée	100 - 240 V/CA, 50/60 Hz, max. 2 A
Tension / courant de sortie	24 V/CC, 1,5 A
Longueur du câble	1,2 m

	Pagina
1. Inleiding	55
2. Verklaring van pictogrammen	55
3. Bedoeld gebruik	56
4. Leveringsomvang	56
5. Eigenschappen en functies	57
6. Veiligheidsinstructies	57
a) Algemeen	57
b) Batterijen / Accu's	58
c) Elektrische veiligheid	58
d) Personen en product	59
e) Overige	59
7. Bedieningselementen	60
8. Voorbereidingen voor de montage	60
9. Montage	61
a) Stuklijst	61
b) Montage van de plafondhouder met motor	62
c) Voormonteren van de VESA-adapter	63
d) VESA-adapter op de televisie monteren	63
e) Beeldscherm op de plafondhouder monteren	65
f) Aansluiten van netadapter	66
10. De afstandsbediening gebruiken	67
a) Beweging omhoog/omlaag	67
b) Geheugeninstelling	67
c) Geheugen herroepen	67
d) =De beugel resetten	68
e) Het kantelbereik resetten voor schuine plafonds	68
f) Handmatige modus	68
g) De afstandsbediening en box koppelen.	68
11. Onderhoud en reiniging	69
12. Verwijdering	69
a) Product	69
b) Batterijen / Accu's	69
13. Technische gegevens	70
a) Televisie-plafondhouder	70
b) Afstandsbediening	70
c) Netadapter	70

1. Inleiding

Geachte klant,

Hartelijk dank voor de aanschaf van dit product.

Het product voldoet aan de nationale en Europese wettelijke voorschriften.

Volg de instructies van de gebruiksaanwijzing op om deze status van het apparaat te handhaven en een ongevaarlijke werking te garanderen!



Deze gebruiksaanwijzing hoort bij dit product. Deze bevat belangrijke instructies voor de ingebruikname en bediening. Let hierop, ook wanneer u dit product aan derden doorgeeft. Bewaar deze handleiding om haar achteraf te raadplegen!

Bij technische vragen kunt u zich wenden tot onze helpdesk.

Voor meer informatie kunt u kijken op www.conrad.nl of www.conrad.be

2. Verklaring van pictogrammen



Het symbool met een bliksemschicht in een driehoek wordt gebruikt als er sprake is van gevaar voor de gezondheid, bijv. door een elektrische schok.



Het symbool met een uitroepteken in een driehoek duidt op belangrijke aanwijzingen in deze gebruiksaanwijzing die absoluut in acht dienen te worden genomen.



Het pijlsymbool duidt op speciale tips en aanwijzingen voor de bediening.



Het product mag alleen binnenshuis in droge, gesloten ruimtes worden gebruikt. Het product mag niet vochtig of nat worden, er bestaat levensgevaar door een elektrische schok!



Dit symbool geeft aan, dat dit product volgens beschermingsniveau II is opgebouwd. Het heeft een versterkte of dubbele isolatie tussen stroomcircuit en uitgangsspanning.

3. Bedoeld gebruik

De televisie-plafondhouder, hierna aangeduid met plafondhouder, wordt gebruikt voor het monteren van geschikte televisietoestellen aan plafonds. Het wordt gemotoriseerd veresteld. De bediening ervan gebeurt via de meegeleverde afstandsbediening. Als stroombron voor de gemotoriseerde verstelling mag alleen de meegeleverde netadapter worden gebruikt. De netadapter is alleen goedgekeurd om te worden aangesloten op een wisselspanning van 100-240 V en 60/50 Hz. Het beeldscherm ervan mag de in de "Technische gegevens" vermelde waarden voor TV-formaat en gewicht in geen geval overschrijden.

Het product mag uitsluitend in gesloten ruimtes worden gebruikt, dus niet in de open lucht. Contact met vocht, bijv. in de badkamer, moet absoluut worden voorkomen.

In verband met veiligheid en normering zijn geen aanpassingen en/of wijzigingen aan dit product toegestaan. Indien het product voor andere doeleinden wordt gebruikt dan hiervoor beschreven, kan het product worden beschadigd. Bovendien kan bij verkeerd gebruik een gevaarlijke situatie ontstaan met als gevolg bijvoorbeeld kortsluiting, brand, elektrische schok enzovoort. Lees de gebruiksaanwijzing volledig door en gooi hem niet weg. Het product mag alleen samen met de gebruiksaanwijzing aan derden ter beschikking worden gesteld.

Alle vermelde bedrijfs- en productnamen zijn handelsmerken van de respectievelijke eigenaren. Alle rechten voorbehouden.

4. Leveringsomvang

- | | | |
|-----------------------------|----------------------------|--------------------------------|
| • Televisie-plafondhouder | • 4 x schroeven M8x30 | • 16 x kabelbinder |
| • VESA-plaat | • 6 x schroeven ST6.3x55 | • Afstandsbediening |
| • Boorsjabloon | • 4 x opvulringen D5 | • Voedingseenheid (24 V/1,5 A) |
| • 2 x VESA-adapters E | • 4 x opvulringen D6 | • 2x AAA-batterij |
| • 2 x VESA-adapters F | • 4 x opvulringen D8 | • Montagehandleiding |
| • 2 x decoratieve afdekking | • 8 x afstandhouders klein | |
| • 4 x schroeven M5x14 | • 8 x afstandhouders groot | |
| • 4 x schroeven M6x14 | • 6 x betonpluggen | |
| • 4 x schroeven M8x50 | • 2 x plakbare kabelclips | |
| • 4 x schroeven M6x30 | • 2 x kabelslang (1 m) | |

Geactualiseerde gebruiksinstructies

Download de actuele gebruiksaanwijzingen via de link www.conrad.com/downloads of scan de weergegeven QR-code. Volg de instructies op de website.



5. Eigenschappen en functies

- Gemotoriseerd verstelbare plafondhouder voor monitoren en televisietoestellen.
- Geschikt voor horizontale of schuine plafonds (hellende daken).
- Met de meegeleverde afstandsbediening tot op 6 meter afstand verstelbaar.

6. Veiligheidsinstructies



Lees de gebruiksaanwijzing zorgvuldig door en let vooral op de veiligheidsinstructies. Indien de veiligheidsinstructies en de aanwijzingen voor een juiste bediening in deze gebruiksaanwijzing niet worden opgevolgd, kunnen wij niet aansprakelijk worden gesteld voor de daardoor ontstane schade aan apparatuur of persoonlijk letsel. Bovendien vervalt in dergelijke gevallen de garantie.

a) Algemeen

- Het apparaat is geen speelgoed. Houd het buiten bereik van kinderen en huisdieren.
- Laat verpakkingsmateriaal niet zomaar rondslingeren. Dit kan gevaarlijk materiaal worden voor spelende kinderen.
- Bescherm het product tegen extreme temperaturen, direct zonlicht, sterke schokken, hoge luchtvochtigheid, vocht, ontvlambare gassen, dampen en oplosmiddelen.
- Zet het product niet onder mechanische druk.
- Als het niet langer mogelijk is het apparaat veilig te bedienen, stel het dan buiten bedrijf en zorg ervoor dat niemand het per ongeluk kan gebruiken. Veilige bediening kan niet langer worden gegarandeerd wanneer het product:
 - zichtbaar is beschadigd,
 - niet langer op juiste wijze werkt,
 - tijdens lange periode is opgeslagen onder slechte omstandigheden, of
 - onderhevig is geweest aan ernstige vervoergerelateerde druk.
- Behandel het apparaat met zorg. Schokken, botsingen of zelfs een val van een beperkte hoogte kan het product beschadigen.
- Neem alstublieft ook de veiligheids- en gebruiksaanwijzingen van alle andere apparaten in acht die met het product zijn verbonden.
- Raadpleeg een expert wanneer u twijfelt over het juiste gebruik, de veiligheid of het aansluiten van het apparaat.
- Onderhoud, aanpassingen en reparaties mogen alleen uitgevoerd worden door een expert of in een daartoe bevoegde winkel.
- Als u nog vragen hebt die niet door deze gebruiksaanwijzingen zijn beantwoord, neem dan contact op met onze technische dienst of ander technisch personeel.



b) Batterijen / Accu's

- Let op de juiste polariteit bij het plaatsen van de batterijen / accu's.
- De batterijen / accu's dienen uit het apparaat te worden verwijderd wanneer het gedurende langere tijd niet wordt gebruikt om beschadiging door lekkage te voorkomen. Lekkende of beschadigde batterijen / accu's kunnen chemische brandwonden bij contact met de huid veroorzaken. Gebruik daarom veiligheidshandschoenen om beschadigde batterijen / accu's aan te pakken.
- Batterijen / accu's moeten uit de buurt van kinderen worden gehouden. Laat batterijen / accu's niet rondslingeren omdat het gevaar bestaat dat kinderen en/of huisdieren ze inslikken.
- Alle batterijen / accu's dienen op hetzelfde moment te worden vervangen. Het door elkaar gebruiken van oude en nieuwe batterijen / accu's in het apparaat kan leiden tot batterijlekkage en beschadiging van het apparaat.
- Batterijen / accu's mogen niet worden ontmanteld, kortgesloten of verbrand. Probeer nooit gewone batterijen te herladen. Er bestaat dan explosiegevaar!

c) Elektrische veiligheid

- De constructie van de netadapter voldoet aan beschermingsniveau II. Als spanningsbron mag alleen een geschikt stopcontact (230 V/AC, 50 Hz) van het openbare stroomnet worden gebruikt.
- Zorg dat elektrische apparaten niet met vloeistof in contact komen. Zet voorwerpen waar vloeistof in zit niet naast het apparaat. Mocht er toch vloeistof of een voorwerp in het apparaat terecht zijn komen, schakel dan de desbetreffende contactdoos stroomvrij (bijv. zekering uitschakelen) en trek vervolgens de stekker uit het stopcontact. Het product mag daarna niet meer worden gebruikt, breng het naar een elektrotechnisch bedrijf.
- Gebruik het product nooit meteen nadat het vanuit een koude naar een warme ruimte werd overgebracht. De condens die hierbij wordt gevormd, kan in bepaalde gevallen het product onherstelbaar beschadigen. Bovendien bestaat er bij de netadapter levensgevaar door een elektrische schok! Laat het product eerst op kamertemperatuur komen voor u het aansluit en gebruikt. Dit kan enkele uren duren.
- Raak de netadapter niet aan wanneer deze beschadigingen vertoont; levensgevaar door een elektrische schok! Schakel eerst de netspanning van de contactdoos uit, waarop de netadapter is aangesloten (door de bijbehorende zekering uit te schakelen of eruit te draaien, aangesloten FI-aardlekschakelaar uit te schakelen, zodat de contactdoos van alle polen ontkoppeld is). Trek daarna pas de stekker van de netadapter uit het stopcontact. Zorg ervoor, dat de beschadigde netadapter op milieuvriendelijke wijze wordt verwijderd en gebruik hem niet langer. Vervang de netadapter door een identiek exemplaar.
- De wandcontactdoos moet zich in de buurt van het product bevinden en gemakkelijk toegankelijk zijn.
- Trek de stekker uit het stopcontact als u het apparaat langere tijd niet gebruikt.
- Trek bij onweer de stekker altijd uit het stopcontact.
- Netstekkers mogen nooit met natte handen in het stopcontact worden gestoken of er uit worden verwijderd.
- Gebruik als spanningsbron uitsluitend de meegeleverde netadapter.
- Gebruik als spanningsbron voor de netadapter uitsluitend een goedgekeurde contactdoos van het openbare elektriciteitsnet. Controleer voor het insteken van de netadapter of de op de netadapter aangegeven spanning overeenkomt met de spanning van uw stroomleverancier.
- Trek de netadapter nooit aan het netsnoer uit het stopcontact, maar trek deze er altijd aan de daarvoor bestemde greepvlakken uit.



- Wanneer u het product installeert, zorg er dan voor dat de kabel niet bekneld, geknikt of door scherpe randen beschadigd wordt.
- Leg kabels altijd zo, dat niemand erover kan struikelen of erin verstrikt kan raken. Er bestaat risico op verwonding.

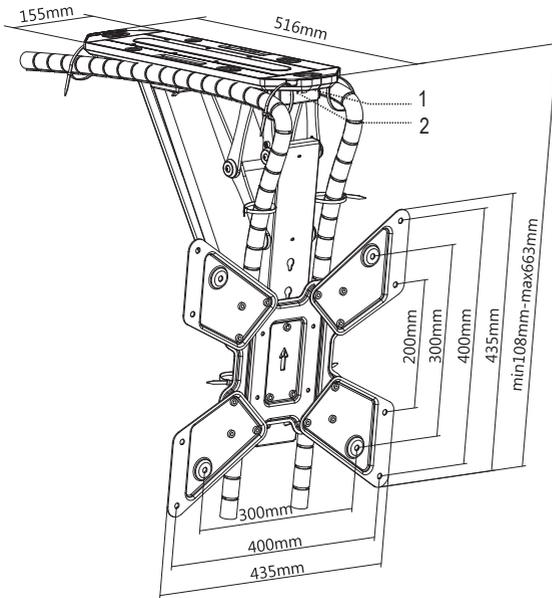
d) Personen en product

- De keuze van een niet-geschikte montageplek kan leiden tot persoonlijk letsel of materiële schade!
- Ga bij de assemblage of montage voorzichtig te werk! Het product heeft deels scherpe randen waaraan u zich kunt verwonden!
- Voer uitsluitend de voor de montage (resp. instelling) van de plafondhouder vereiste werkzaamheden uit. Haal de plafondhouder nooit uit elkaar en voer nooit modificaties of pogingen tot reparatie uit. Sommige plafondhouders zijn voorzien van sterk voorgespannen metalen veren. Bij het ondeskundig demonteren van een dergelijke plafondhouder bestaat er risico op ernstig letsel!
- Gebruik de plafondhouder niet om op te leunen of zich eraan vast te houden.
- Bevestig geen andere voorwerpen aan de plafondhouder dan het daarvoor bestemde beeldscherm.
- Leg alle kabels van het beeldscherm dusdanig, dat ze niet in de plafondhouder beklemd kunnen raken of kunnen knikken.
- Gebruik geen geweld bij het bewegen of verstellen van het beeldscherm of de plafondhouder. Deze zouden hierdoor beschadigd kunnen raken.
- Druk tijdens het bewegen of verstellen niet op het scherm van de monitor!
- Overbelast de plafondhouder niet. Houd rekening met de gegevens van de fabrikant met betrekking tot het maximale gewicht van de monitor resp. het formaat.
- Gebruik de plafondhouder niet om op te leunen of zich eraan vast te houden.
- Bevestig geen andere voorwerpen aan de plafondhouder dan het ervoor bestemde beeldscherm.

e) Overige

- Voer in geval van twijfel de montage niet zelf uit; laat dit aan een vakman over.
- Voer uitsluitend de voor de montage (resp. instelling) van de plafondhouder vereiste werkzaamheden uit. Haal de plafondhouder nooit uit elkaar en voer nooit modificaties of pogingen tot reparatie uit.
- Doorgaans zijn bij de plafondhouder of het beeldscherm passende schroeven meegeleverd. In sommige gevallen (afhankelijk van de constructie van het beeldscherm) zijn er echter andere schroeven nodig.
- Gebruik bij het vastschroeven geen geweld, anders kan het beeldscherm worden vernield of beschadigd. Hierdoor komt de waarborg/garantie te vervallen! Mocht u twijfels hebben over de juiste lengte van de schroeven, dan raden wij u aan contact op te nemen met een daartoe bevoegde vakman.

7. Bedieningselementen



- 1 Laagspanningsaansluiting
- 2 LED

8. Voorbereidingen voor de montage

De plafondhouder dient te worden bevestigd aan een plafond met voldoende draagvermogen. Let bij de montage op het type ondergrond. De montage is alleen toegestaan als het plafond daarvoor geschikt is. Dunne skeletbouw wanden of gipsplaat, ook op schuine plafonds, zijn normaal gesproken niet geschikt. In de handel zijn er echter voor zulke situaties eventueel speciale pluggen verkrijgbaar. Neem bij twijfel vóór de montage contact op met een expert. Afhankelijk van de ondergrond (bijv. hout) dient er passend montage materiaal (alleen schroeven zonder pluggen etc.) te worden gebruikt. Door het totale gewicht van de gemonteerde plafondhouder en de hefboomwerking dient er voor een stabiele bevestiging te worden gezorgd. Bepaal te allen tijde het draagvermogen van de draagconstructie. De draagconstructie moet minstens 10 keer het maximale gewicht van de plafondhouder plus het geïnstalleerde beeldscherm kunnen dragen om een adequate veiligheid te garanderen.

- Plan de montage zorgvuldig, zodat de plafondhouder met het erin aangebrachte beeldscherm zich later op de juiste plek en op de gewenste hoogte bevindt.
- Gebruik bij het monteren een waterpas.



Zorg er tijdens het boren resp. het vastschroeven voor, geen kabels of leidingen te beschadigen. Als er bij het boren per ongeluk een elektrische leiding wordt geraakt, bestaat er levensgevaar door een elektrische schok!

- Denk bij het hanteren van elektrisch gereedschap (zoals een boormachine) aan uw veiligheid. Draag een veiligheidsbril. Lang haar mag niet in draaiende onderdelen terecht komen. Draag geen ringen of sieraden.
- Zorg ervoor dat er zich tijdens de montage geen mensen onder de plafondhouder bevinden.

9. Montage

- Haal alle onderdelen uit de verpakking. Leg deze dan het beste geordend op een tafel en controleer aan de hand van de stuklijst of alle onderdelen aanwezig zijn.

→ Als er iets ontbreekt, neem dan contact op met uw dealer en zorg zo snel mogelijk voor een vervanging. Monteer het product in geen geval incompleet, als er bijvoorbeeld schroeven ontbreken. Een onvolledige montage kan ernstige ongevallen veroorzaken, omdat het product boven het hoofd aan het plafond hangt en los zou kunnen raken.

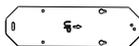
a) Stuklijst



A (1 x) televisie-plafondhouder (met motor)



B (1 x) VESA-plaat



C (1 x) boorsjabloon



D (2 x) decoratieve afdekking rechts/links



E (2 x) VESA-adaptor (links)



F (2 x) VESA-adaptor (rechts)



G (1 x) infrarood-afstandsbediening



H (1 x) voedingseenheid (netadapter)



I (16 x) kabelbinder



J (2 x) kabelgoot / kabelslang



K (2 x) plakbare kabelclip

Pakket M



M-A (4 x) schroef M5x14



M-B (4 x) schroef M6x14



M-C (4 x) schroef M6x30



M-D (4 x) schroef M8x30



M-E (4 x) schroef M8x50



M-F (4 x) opvulring D5



M-G (4 x) opvulring D8

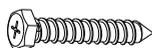


M-H (8 x) afstandhouder klein



M-I (8 x) afstandhouder groot

Pakket W



W-A (6 x) schroef ST6.3x55



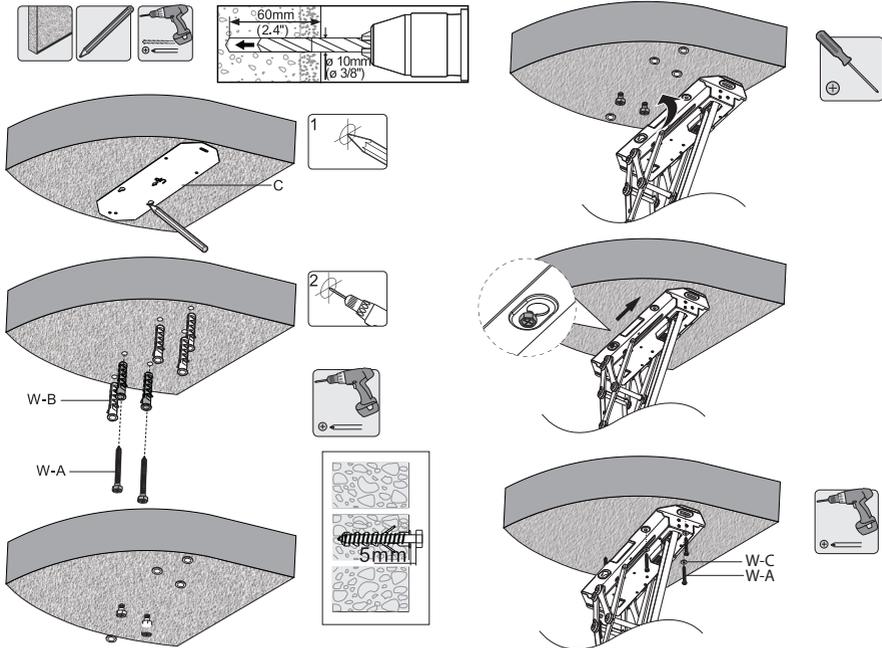
W-B (6 x) betonpluggen



W-C (4 x) opvulring D6

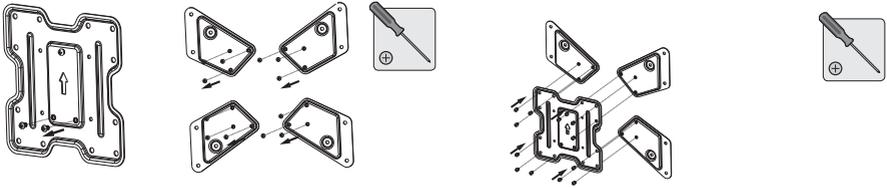
b) Montage van de plafondhouder met motor

Monteer eerst de plafondhouder (A) op het plafond uit beton, steen of andere materiaal. Gebruik de meegeleverde schroeven en pluggen (zie stuklijst). De instructies voor montage op een schuin plafond, bijvoorbeeld bij een hellend dak, zijn identiek.



- Gebruik de meegeleverde boorsjabloon en markeer de posities van de boorgaten. Boor de gaten met een diameter en diepte volgens de in de afbeelding weergegeven afmetingen.
- Draai de twee schroeven, waarop u de sleutelgatvormige openingen van de plafondhouder bevestigt, erin en laat ze ongeveer 5 mm uit het plafond uitsteken.
- Bij montage op niet-steenachtige plafonds zoals hout gaat u zoals hierboven beschreven te werk. Gebruik de meegeleverde schroeven zonder pluggen en boor de gaten overeenkomstig kleiner voor (4,5 mm en 55 mm diep).
- Neem bij montage op skeletbouwconstructies de specifieke instructies van het gebruikte speciale bevestigingsmateriaal in acht.
- Schuif de plafondhouder over de zojuist aangebrachte schroeven en draai de overige schroeven er zoals hierboven weergegeven in.
- Lijn de plafondhouder recht uit en draai alle schroeven met een geschikte kruiskopschroevendraaier stevig vast.

c) Voormonteren van de VESA-adapter

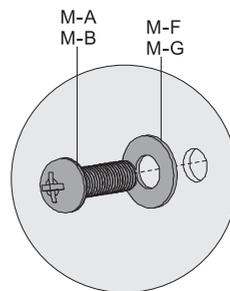
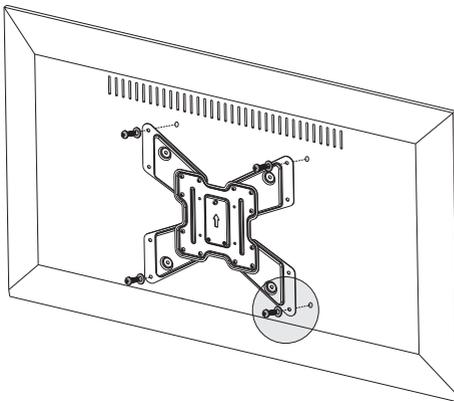
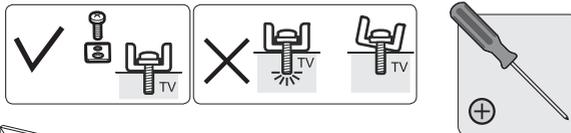


- Verwijder twee van de in de VESA-plaat (B) voorgeïnstalleerde schroeven (zie afbeelding) en bewaar deze totdat het beeldscherm op de plafondhouder wordt gemonteerd.
- Verwijder de in de VESA-adapters (E & F) voorgeïnstalleerde schroeven.
- Schroef de vier VESA-adapters in de juiste richting met de zojuist verwijderde schroeven op de VESA-plaat (B), zoals aangegeven in de afbeelding hierboven. Draai ze echter nog niet helemaal vast.

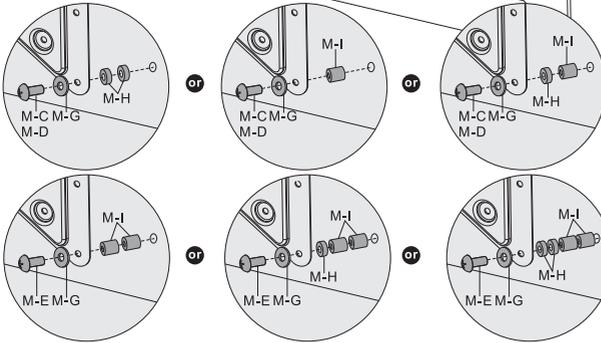
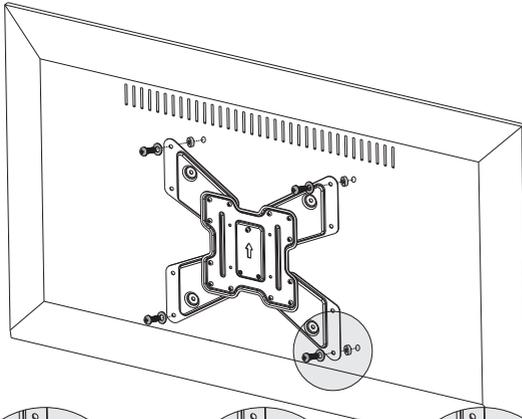
d) VESA-adapter op de televisie monteren

- Leg de monitor plat met het scherm naar beneden op een zachte, schone ondergrond, zodat er geen druk op het scherm wordt uitgeoefend of er krassen op ontstaan. Bescherm oppervlakken van waardevolle meubels tijdens de montage met een geschikte onderlegger.
- Schroef de gemonteerde VESA-adapter rechtstreeks op het beeldscherm als het een vlakke achterkant heeft. Als de achterkant echter verzonken is, doe er dan passende afstandhouders onder (M-H of M-I) om dit te compenseren. In de afbeelding zijn er vier opties weergegeven.

Montage op beeldschermen met platte achterkant

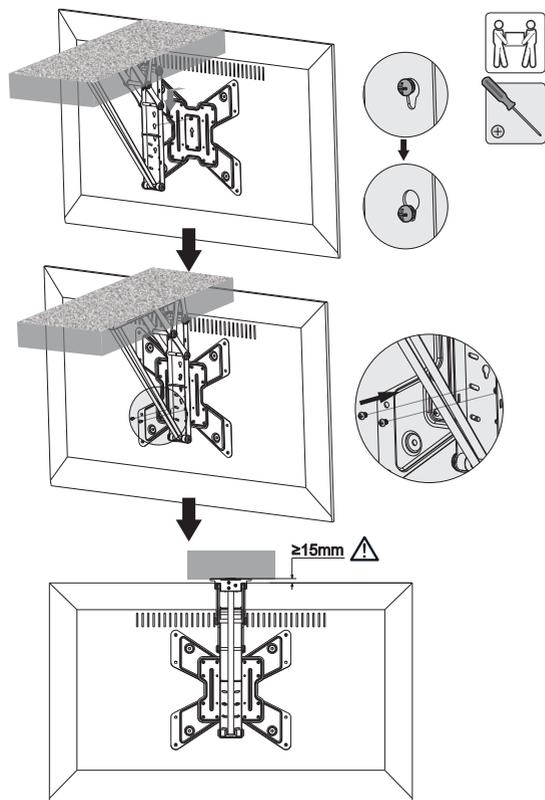


Montage op beeldschermen met verzonken achterkant



- Controleer voor het begin van de montage of zich aan de achterkant van het beeldscherm geschikte bevestigingsmogelijkheden voor de VESA-adapter bevinden.
- Doorgaans moet voor de bevestiging van het beeldscherm op een plafondhouder de reeds aanwezige voet eerst worden verwijderd. Neem daarvoor de gebruiksaanwijzing van uw beeldscherm in acht. Verwijder vervolgens de aanwezige voet; afhankelijk van het beeldscherm is deze vastgeschroefd of erin geclipt.
- Tijdens de montage van de VESA-adapter aan de achterkant van het beeldscherm dient u er absoluut op te letten, dat u de juiste schroeven gebruikt. Deze moeten niet alleen een bij het beeldscherm passende schroefdraad hebben, maar de schroeven mogen ook niet te lang zijn, omdat het beeldscherm anders beschadigd kan raken.
- De schroeven mogen echter ook niet te kort zijn, omdat er anders geen stevige verbinding bestaat. De schroeven dienen met tenminste 5 volledige 360°-draadwindingen in het betreffende tapgat van het beeldscherm te worden geschroefd.
- Doorgaans zijn bij de plafondhouder of het beeldscherm passende schroeven meegeleverd, in sommige gevallen (afhankelijk van het beeldscherm) zijn er echter andere schroeven nodig, die verkrijgbaar zijn bij de speciaalzaak. Gebruik bij het vastschroeven geen geweld, anders kan het beeldscherm worden beschadigd. Hierdoor komt de waarborg/garantie te vervallen!
- Mocht u twijfels hebben over de juiste lengte van de schroeven, dan raden wij u aan contact op te nemen met de fabrikant van het beeldscherm of een desbetreffende specialist.

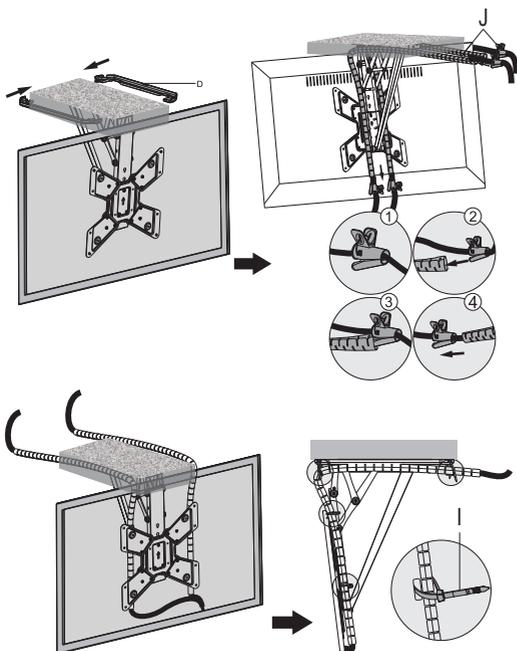
e) Beeldscherm op de plafondhouder monteren



- Let op! Voer de montage zeer nauwgezet uit; als het beeldscherm of de plafondhouder valt, kan dit niet alleen tot dure gevolgschade leiden, maar ook lichamelijk letsel veroorzaken.
- Laat de draagarm, de stevig en veilig gemonteerde plafondhouder (A) naar voren omlaag, zodat deze in een zo verticaal mogelijke oriëntatie hangt.
- Verwijder de twee onderste, op de VESA-plaat (B) tegenover elkaar liggende, voorgesmonteerde schroeven.
- De middelste aan de bovenkant dient in de VESA-plaat te blijven zitten en er ongeveer 3 tot 4 mm uit te steken.
- Hang nu het beeldscherm met de middelste schroef in een van de sleutelgatopeningen in het midden van de plafondhouder. U kunt kiezen uit vier verschillende posities.

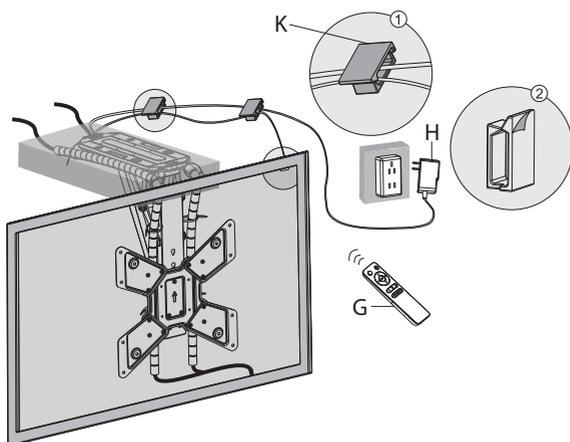
→ Afhankelijk van het formaat en de bouwwijze van het beeldscherm en de houder ervan kan het zinvol zijn, dat een tweede persoon behulpzaam is tijdens de montage. Deze kan bijvoorbeeld het beeldscherm vasthouden, terwijl u het beeldscherm op de houder ervan bevestigt.

Draai de andere twee schroeven met de hand door de halfronde sleuven in het bijbehorende taggat in de VESA-plaat. Draai na het uitlijnen van de plafondhouder alle drie de schroeven met een kruiskopschroevendraaier stevig vast.



- Sluit alle benodigde kabels, zoals de videokabel, antennekabel en voedingskabel, aan op het beeldscherm. Leid deze ter bescherming door de kabelgoot / kabelslang (J).
- Laat voldoende kabel vrij, zodat de plafondhouder met het beeldscherm zich vrij kan bewegen. Leg lussen in de kabels die overeenkomen met de speelruimte van het beeldscherm, om te voorkomen dat er kabels in de verwachte bewegingsruimte van de plafondhouder met beeldscherm terecht komen, die door de bewegingen van de plafondhouder beklemd zouden kunnen raken.
- Leg de kabels vast met de meegeleverde kabelbinders. Monteer tot slot de meegeleverde decoratieve afdekkingen (D) om de montage te voltooien.

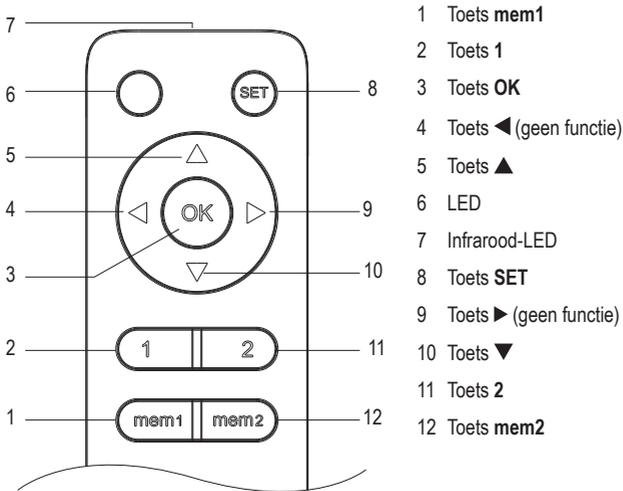
f) Aansluiten van netadapter



- Bepaal een geschikte loop voor de kabels van de netadapter (H) (ca. 1,5 meter lang) en plak de meegeleverde kabelclips (K) op een schone, stevige ondergrond.
- Sluit de ontvanger via de bijbehorende kabel aan op de daarvoor bestemde aansluiting (1) op de motoreenheid van de plafondhouder.
- Sluit de laagspanningskabel van de netadapter aan op de laagspanningsaansluiting (2) op de motoreenheid van de plafondhouder.
- De LED (3) begint te branden.
- Sluit de netadapter aan op een deugdelijke wandcontactdoos.

10. De afstandsbediening gebruiken

→ Bedien de plafondhouder alleen nadat deze op juiste wijze is gemonteerd en er een beeldscherm op bevestigd is. De trekband zou verstrikt kunnen raken of verkeerd af- of opgerold kunnen worden.



a) Beweging omhoog/omlaag

1. Verwijder alle obstakels binnen het bewegingsbereik alvorens aan te passen!
2. Druk op de toets ▲ (5) om de beugel omhoog naar de laagste profielpositie tegen het plafond te bewegen.
3. Druk op de toets ▼ (10) om de beugel omlaag naar de maximale kantelhoek van 75° te bewegen (standaard).

→ Druk op de toets OK (3) om de beweging van de beugel te stoppen.

b) Geheugeninstelling

1. Stel de beugel in op de gewenste positie.
2. Houd mem1 of mem2 ingedrukt totdat u een piepton hoort.
3. De positie is nu opgeslagen.

c) Geheugen herroepen

- Druk op de toets 1 of 2 en de beugel zal automatisch naar de opgeslagen positie bewegen.

d) =De beugel resetten

Als de beugel niet kan worden ingesteld op de hoogste positie (0° tegen het plafond) of laagste positie:

1. Koppel de voeding los en sluit opnieuw aan.
2. Houd de toets **OK** ingedrukt (ongeveer 5 seconden) totdat de beugel zich intrekt tot de hoogste positie.
3. De beugel is nu gereset.

e) Het kantelbereik resetten voor schuine plafonds

Het standaard kantelbereik is 0 tot -75°. Als u de beugel op een schuin plafond bevestigt, reset dan het kantelbereik.

1. Reset de beugel. Zie de vorige paragraaf "De beugel resetten".
2. Druk op de toetsen **▲**, **▼** en **OK** om de juiste positie tegen het plafond in te stellen.
3. Houd de toets **mem1** ingedrukt totdat er één pieptoon klinkt.
4. Stap 2 dient 5 keer te worden herhaald. Het apparaat zal een lange pieptoon laten horen om aan te geven dat het is geslaagd.

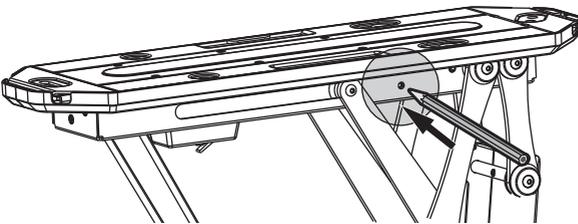
→ Stappen 2 en 3 dienen binnen 2 minuten te worden afgerond, anders zult u vanaf stap 1 weer opnieuw moeten beginnen.

f) Handmatige modus

Als de beugel handmatig wordt bewogen, dan zal deze automatisch terugkeren naar de minimale positie tegen het plafond (0°).

g) De afstandsbediening en box koppelen.

1. Sluit de beugel aan op de voeding.
2. Steek een klein voorwerp in de controlebox en druk eenmaal op de koppelingstoets. De box zal een pieptoon laten horen om aan te geven dat deze gereed is voor de koppeling.



3. Druk op de toets **SET** op de afstandsbediening. De box zal ongeveer 10 seconden lang meerdere pieptonen laten horen om aan te geven dat de afstandsbediening is gekoppeld. De koppeling is voltooid wanneer de pieptonen stoppen.

→ De beugel kan met tot 20 afstandsbediening worden gekoppeld.

Houd de koppelingstoets ongeveer 5 seconden ingedrukt om alle gekoppelde afstandsbediening te resetten. Het apparaat zal twee pieptonen laten horen om te bevestigen dat alle gekoppelde controllers zijn losgekoppeld.

11. Onderhoud en reiniging



Gebruik in geen geval agressieve reinigingsmiddelen, reinigingsalcohol of andere chemische producten omdat de behuizing beschadigd of de werking zelfs belemmerd kan worden.

- Verbreek voor iedere reiniging de verbinding van het product en het aangesloten beeldscherm met de stroomvoorziening.
- Gebruik een droog, pluisvrij doekje voor de reiniging van het product.
- Het product is in principe onderhoudsvrij. Controleer regelmatig alle schroefverbindingen (zo om de 3 maanden). Door het verstellen en bewegen van het beeldscherm en de plafondhouder kunnen de schroefverbindingen na verloop van tijd losraken.
- Bovendien dient het jaarlijks op veiligheid en betrouwbaarheid te worden getest. Dit geldt vooral voor de kabels en kabelverbindingen, de trekband voor het oprollen, de elektrische aansluitingen en onderdelen zoals de netadapter.

12. Verwijdering

a) Product



Elektronische apparaten zijn recyclebare stoffen en horen niet bij het huisvuil. Als het product niet meer werkt, moet u het volgens de geldende wettelijke bepalingen voor afvalverwerking inleveren. Verwijder de geplaatste batterijen/accu's en gooi deze afzonderlijk van het product weg.

b) Batterijen / Accu's



U bent als eindverbruiker volgens de KCA-voorschriften wettelijk verplicht alle lege batterijen en accu's in te leveren; verwijdering via het huisvuil is niet toegestaan.

Batterijen/accu's die schadelijke stoffen bevatten, zijn gemarkeerd met nevenstaand symbool. Deze mogen niet via het huisvuil worden afgevoerd. De aanduidingen voor irriterend werkende, zware metalen zijn: Cd = cadmium, Hg = kwik, Pb = lood (de aanduiding staat op de batterijen/accu's, bijv. onder de links afgebeelde vuilnisbaksymbool).

U kunt verbruikte batterijen/accu's gratis bij de verzamelpunten van uw gemeente, onze filialen of overal waar batterijen/accu's worden verkocht, afgeven.

Zo vervult u uw wettelijke verplichtingen en draagt u bij tot de bescherming van het milieu.

13. Technische gegevens

a) Televisie-plafondhouder

Bevestigingsmateriaal volgens VESA-standaard..200 x 200 mm, 400 x 200 mm, 300 x 300 mm, 400 x 400 mm
(zie afbeelding in hoofdstuk "Bedieningselementen")

Te gebruiken beeldschermdiagonalen.....58,42 - 140 cm (23" - 55")

Hellingshoekaanpassing.....+3° tot -3° (ten opzichte van de nullijn)

Draagvermogen.....tot max. 30 kg

Kantelhoek.....0 tot -75°

Kabellengte2 m

Gebruiks-/opslagcondities0 tot +45 °C, 1 – 80 % relatieve luchtvochtigheid (niet condenserend)

Afmetingen (B x H x D).....557 x 435 x 108 mm (uitgeklapt)

Gewicht.....7,5 kg

b) Afstandsbediening

Voedingsspanning2 x 1,5 V batterij (AAA)

Bereik van de afstandsbediening6 m (in het vrije veld)

c) Netadapter

Ingangsspanning/-stroom.....100 - 240 V/AC, 50/60 Hz, max. 2 A

Uitgangsspanning/-stroom.....24 V/DC, 1,5 A

Kabellengte1,2 m

(D) Dies ist eine Publikation der Conrad Electronic SE, Klaus-Conrad-Str. 1, D-92240 Hirschau (www.conrad.com).

Alle Rechte einschließlich Übersetzung vorbehalten. Reproduktionen jeder Art, z. B. Fotokopie, Mikroverfilmung, oder die Erfassung in elektronischen Datenverarbeitungsanlagen, bedürfen der schriftlichen Genehmigung des Herausgebers. Nachdruck, auch auszugsweise, verboten. Die Publikation entspricht dem technischen Stand bei Drucklegung.

Copyright 2021 by Conrad Electronic SE.

(GB) This is a publication by Conrad Electronic SE, Klaus-Conrad-Str. 1, D-92240 Hirschau (www.conrad.com).

All rights including translation reserved. Reproduction by any method, e.g. photocopy, microfilming, or the capture in electronic data processing systems require the prior written approval by the editor. Reprinting, also in part, is prohibited. This publication represent the technical status at the time of printing.

Copyright 2021 by Conrad Electronic SE.

(F) Ceci est une publication de Conrad Electronic SE, Klaus-Conrad-Str. 1, D-92240 Hirschau (www.conrad.com).

Tous droits réservés, y compris de traduction. Toute reproduction, quelle qu'elle soit (p. ex. photocopie, microfilm, saisie dans des installations de traitement de données) nécessite une autorisation écrite de l'éditeur. Il est interdit de le réimprimer, même par extraits. Cette publication correspond au niveau technique du moment de la mise sous presse.

Copyright 2021 by Conrad Electronic SE.

(NL) Dit is een publicatie van Conrad Electronic SE, Klaus-Conrad-Str. 1, D-92240 Hirschau (www.conrad.com).

Alle rechten, vertaling inbegrepen, voorbehouden. Reproducties van welke aard dan ook, bijvoorbeeld fotokopie, microverfilmung of de registratie in elektronische gegevensverwerkingsapparatuur, vereisen de schriftelijke toestemming van de uitgever. Nadruk, ook van uittreksels, verboden. De publicatie voldoet aan de technische stand bij het in druk bezorgen.

Copyright 2021 by Conrad Electronic SE.