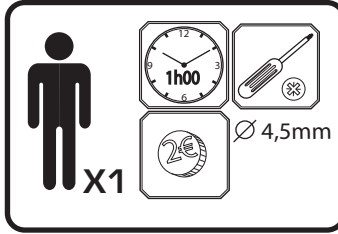


F - ATTENTION!  
 GB - WARNING!  
 D - ACHTUNG!  
 NL - WAARSCHUWING!  
 E - ¡ADVERTENCIA!  
 P - ATENÇÃO!  
 I - AVVERTENZA!  
 DK - ADVARSEL!  
 S - VARNING!  
 FIN - VAROITUS!  
 N - ADVARSEL!  
 H - FIGYELMEZTETÉS!  
 CZ - UPOZORNĚNÍ!  
 SK - UPOZORNENIE!

PL - OSTRZEŻENIE!  
 BG - ВНИМАНИЕ!  
 RO - AVERTISMENT!  
 GR - ΠΡΟΕΙΔΟΠΟΙΗΣΗ!  
 SI - OPOZORILO!  
 HRV - UPOZORENJE!  
 TR - UYARI!  
 RUS - ВНИМАНИЕ!  
 UA - УВАГА!  
 ET - HOIATUS!  
 LT - DĖMESIO!  
 LV - UZMANĪBU!  
 !تنبيه! -AR

**+3**  
 3  
 ans  
 years  
 Jahre  
 jaar  
 años  
 anos  
 anni  
 är  
 år  
 vuotta  
 är  
 let  
 rokov  
 lata  
 godinni  
 ani  
 χρόνια  
 gadiem  
 metų  
 سنوات

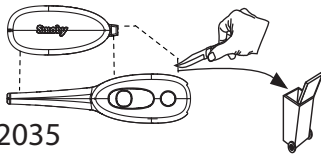
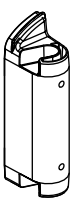
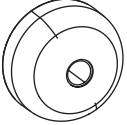



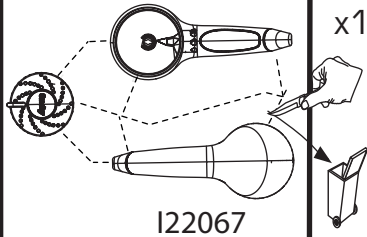
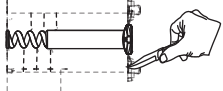
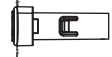
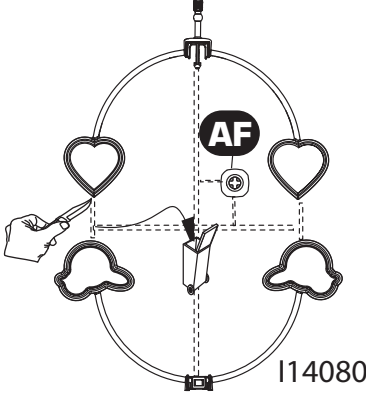

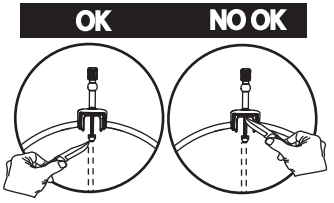
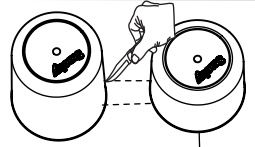
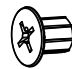

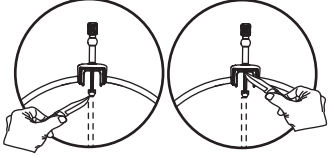



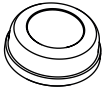


F - Outils non fournis  
 GB - Tools not provided.  
 D - Werkzeug nicht inbegriffen  
 NL - Gereedschap niet inbegrepen  
 E - Herramientas no incluidas  
 P - Ferramentas não fornecidas.  
 I - Utensili non forniti  
 DK - Værktøj medfølger ikke.

S - Verktøy ingår inte.  
 FIN - Ei sisällä työkaluja  
 N - Verktøy følger ikke med  
 H - A szerszámok nem tartozéka a terméknek.  
 CZ - Nářadí není součástí dodávky  
 SK - Nariadenie nie je súčasťou dodávky  
 PL - Narzędzia niedostarczone w zestawie.  
 BG - Инструменти не са предоставени.  
 RO - Sculele nu sunt incluse  
 GR - Τα εργαλεία δεν περιλαμβάνονται  
 SI - Orodje ni priloženo.  
 HRV - Alati se ne isporučuju  
 TR - Ürünle dahil değildir  
 RUS - Инструменты не поставляются.  
 UA - Инструменти не входять у комплект  
 ET - Tööriistu ei ole kaasas.  
 LT - Įrankių komplekte nėra  
 LV - Rīki komplektā nav ietverti.  
 •AR الأدوات غير مرفقة مع المنتج.

**Smoby**

<p><b>A</b></p> <p>I18062</p>	<p>x1</p>	<p><b>G</b></p> <p>S18005</p>	<p>x1</p>	<p><b>Q</b></p> <p>I15050</p>	<p>x1</p>
<p><b>B</b></p> <p>I18063</p>	<p><b>C</b> x1</p>	<p><b>H</b></p> <p>I18061</p>	<p>x1</p>	<p><b>T</b></p> <p>I18080</p>	<p>x1</p>
<p><b>D</b></p> <p>S18006</p>	<p>x1</p>	<p><b>J</b></p> <p>I18064</p>	<p>x1</p>	<p><b>U</b></p> <p>AAH0160</p>	<p>x1</p>
<p><b>E</b></p> <p>I18059</p>	<p>x1</p>	<p><b>M</b></p> <p>I18067</p>	<p>x2</p>	<p><b>V</b></p> <p>I17027</p>	<p>x1</p>
<p><b>F</b></p> <p>I18060</p>	<p>x1</p>	<p><b>P</b></p> <p>S18007</p>	<p>x2</p>	<p><b>W</b></p> <p>I18066</p>	<p>x1</p>
				<p><b>Y</b></p> <p>OUT5229</p>	<p>x1</p>
				<p><b>Z</b></p> <p>I18069</p>	<p>x1</p>

<b>AA</b>		x1	<b>AH</b>		x1	<b>AS</b>		OUT6883	x2
<b>AA1</b>	I22035								
<b>AB</b>		x1	<b>AI</b>			<b>AT</b>		I21031	x2
	I22036								
<b>AC</b>		x1	<b>AJ</b>		x1	<b>AU</b>			
	I18065			I22067		<b>AV</b>			x1
<b>AD</b>		x1	<b>AK</b>			<b>AW</b>		I21032	
<b>AE</b>			<b>AL</b>		x1	<b>BB</b>		I17019	x4
	I14080			I14083					
	<b>OK NOOK</b>		<b>AM</b>			<b>BC</b>		4,5x20 AAK0401	x12
									
<b>AG</b>		x2	<b>AN</b>		x1				
	OUT3547			OUT6806					
			<b>AP</b>		x1				
				I16124					
			<b>AR</b>		x2				
				OUT1976					

Maison des bébés

**SMOBY TOYS S.A.S.**

Service après vente / After sales service : [www.smoby.fr](http://www.smoby.fr)  
95 route du Haut Jura - 39170 Lavans-lès-Saint-Claude / France.

**Smoby**

Assistance consommateurs à nous retourner en cas de problèmes / Consumer assistance: for any problems, return this card /  
Verbraucher-Info: Für weitere Auskünfte, senden Sie diese Karte bitte an / Klantenservice: voor inlichtingen, deze kaart naar ons terugsturen/  
Atención al consumidor: para cualquier información, enviar esta tarjeta. / Assistenza per il consumatore: per informazioni, rispedire la presente cartolina.

NOM / NAME: \_\_\_\_\_

PRENOM / SURNAME: \_\_\_\_\_

RUE / STREET: \_\_\_\_\_

VILLE / TOWN: \_\_\_\_\_

CODE POSTAL / POSTAL CODE: \_\_\_\_\_

PAYS / COUNTRY: \_\_\_\_\_

N°TEL: \_\_\_\_\_

EMAIL: \_\_\_\_\_

Description du motif de la réclamation / Cause for complaint / Grund der Beanstandung /  
Omschrijving van de reden van de klacht / Detalle el motivo de su reclamación / Descizione del  
motivo del reclamo:

- Manquant / Missing / Fehlende Teile / Tekort / Faltante / Mancante.  
 Cassé / Broken / Gebrochen / Gebroken / Rotura / Rotto.  
 Commentaires / Comments / Bemerkung / Opmerkingen  
/ Comentarios / Commenti.

Ref: \_\_\_\_\_

Couleurs/Colors: \_\_\_\_\_

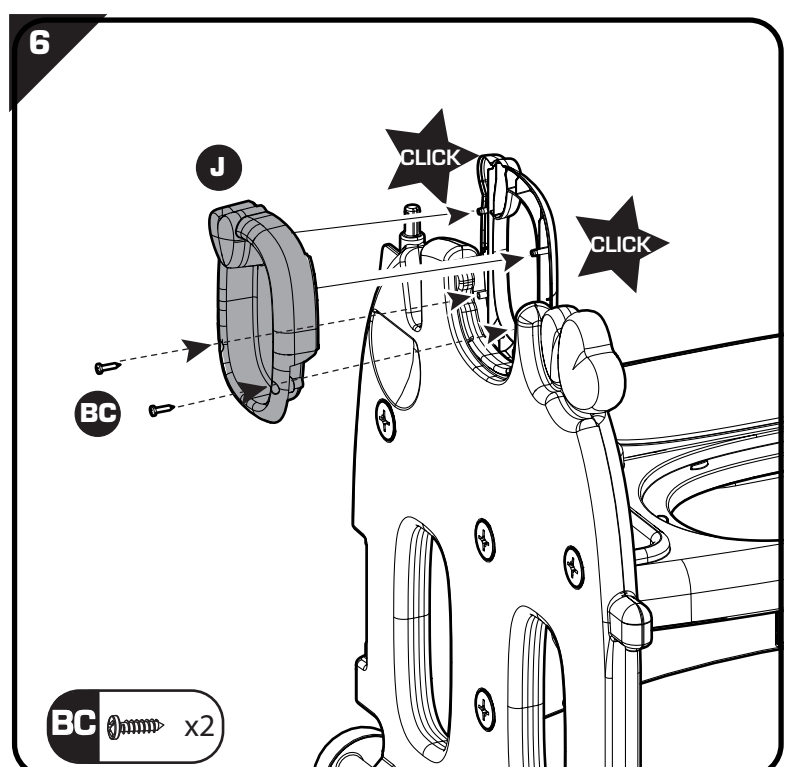
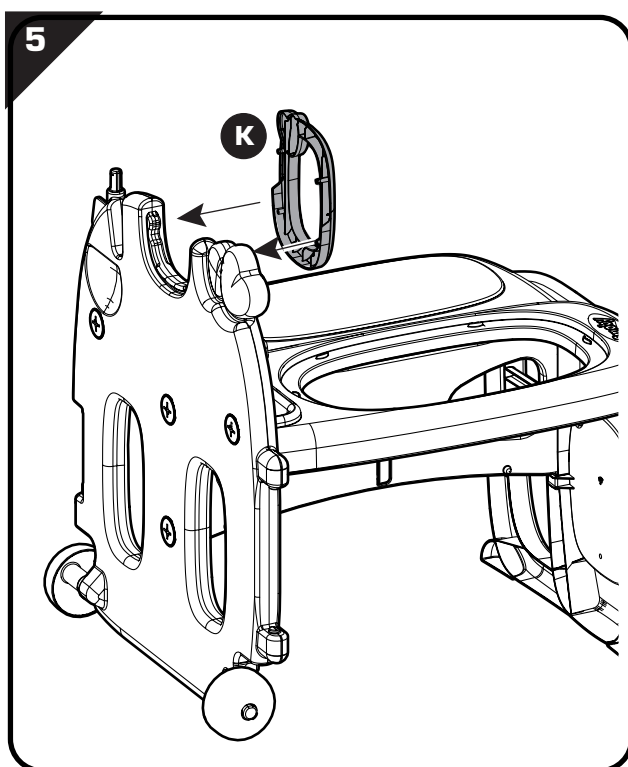
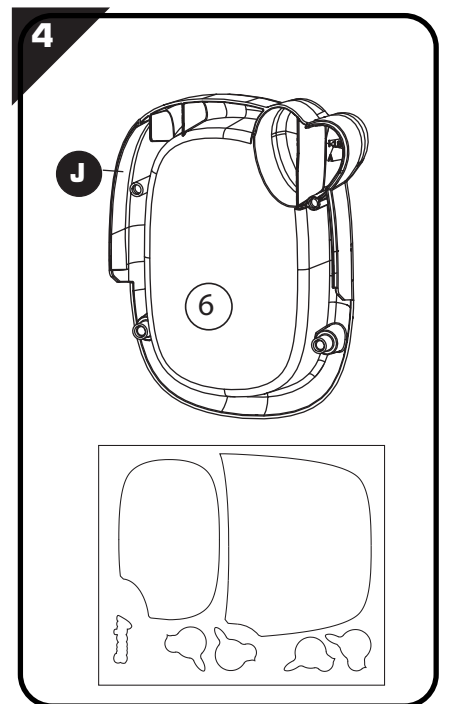
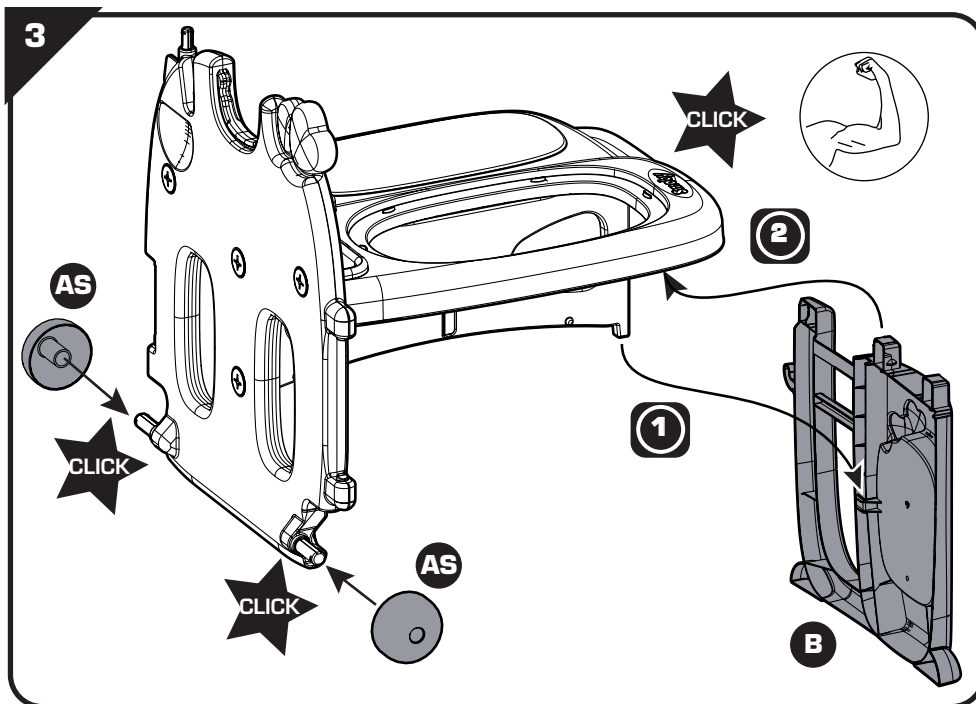
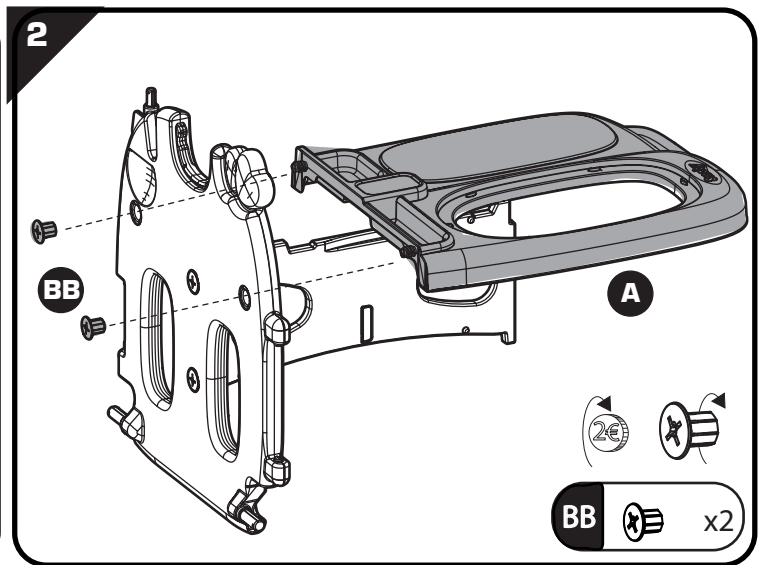
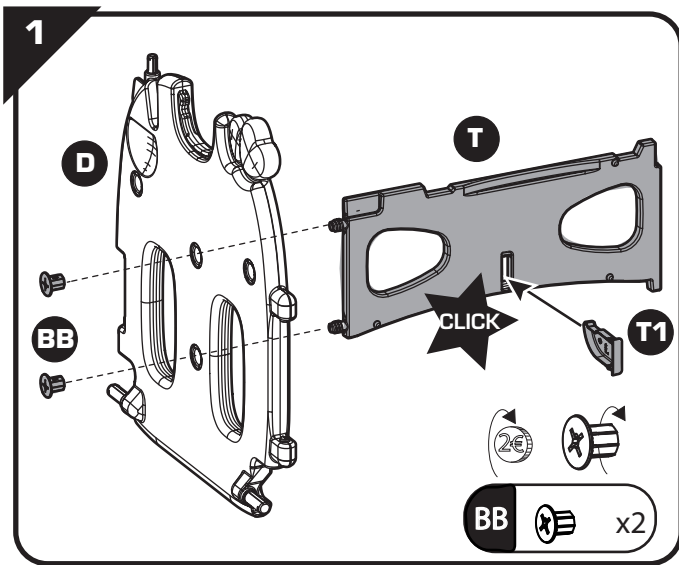
N° Notice / IS Number:

AAP2248C

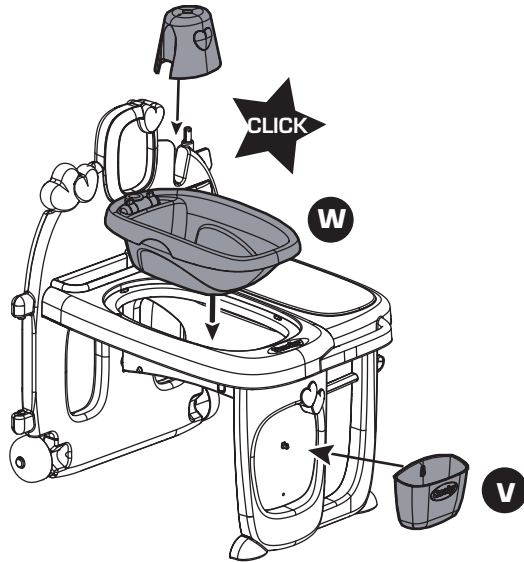
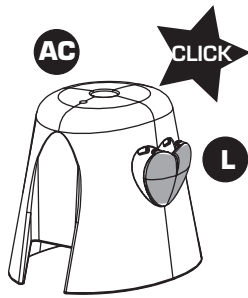
N°:  N°:  N°:  N°:  N°:  N°:  N°:

Qté: ..... Qté: ..... Qté: ..... Qté: ..... Qté: ..... Qté: ..... Qté: .....

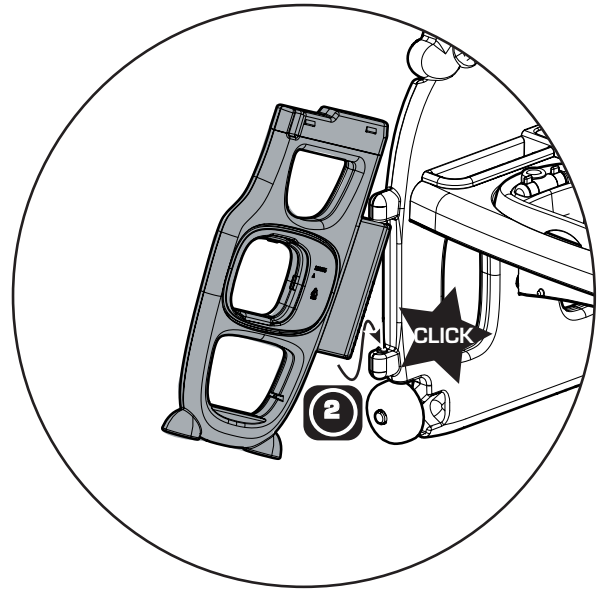
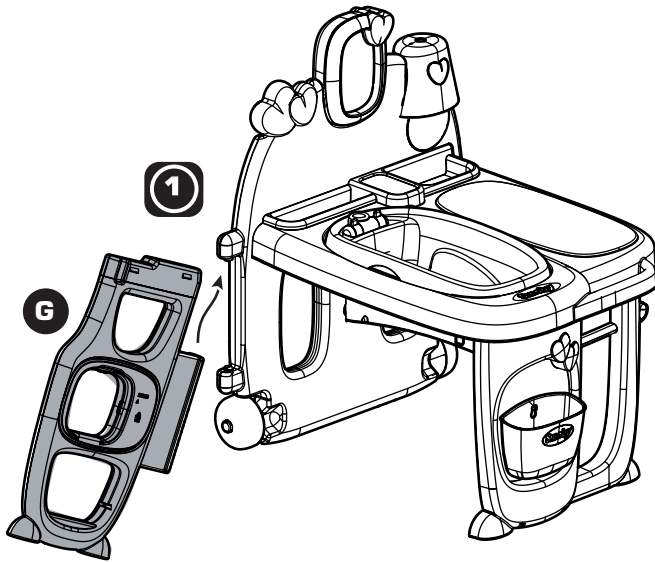




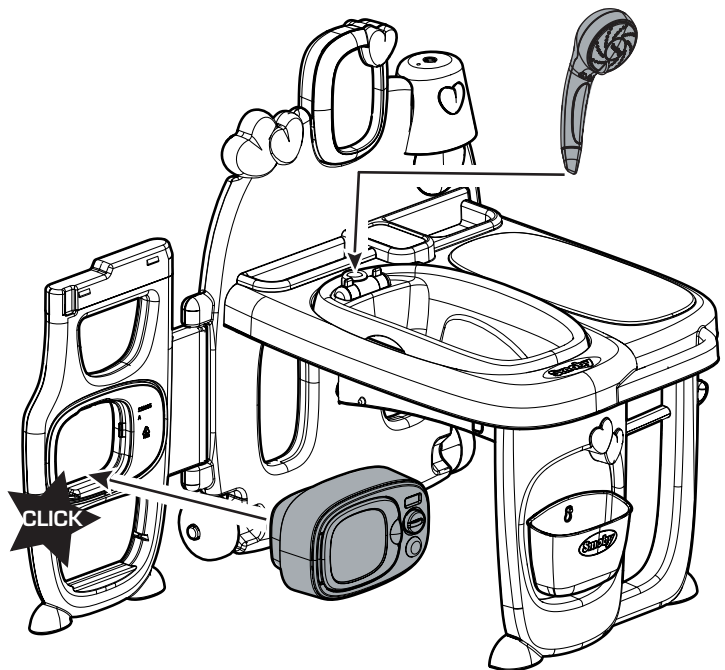
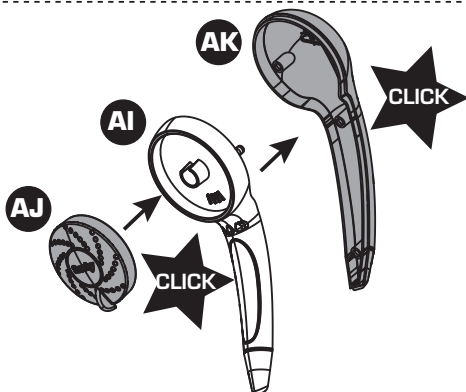
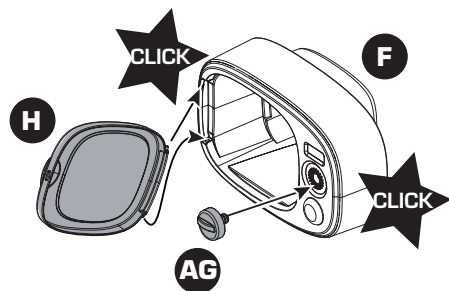
7

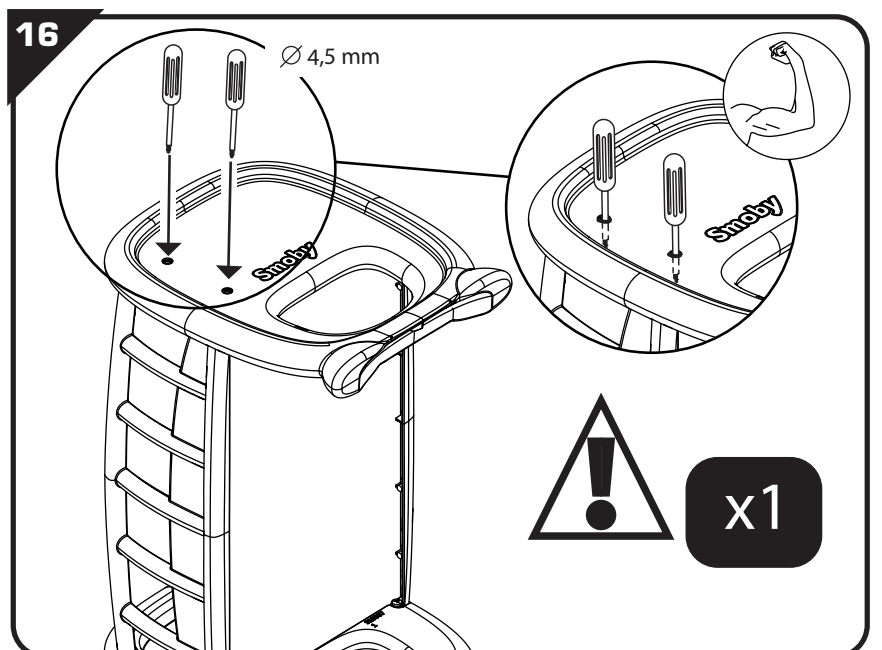
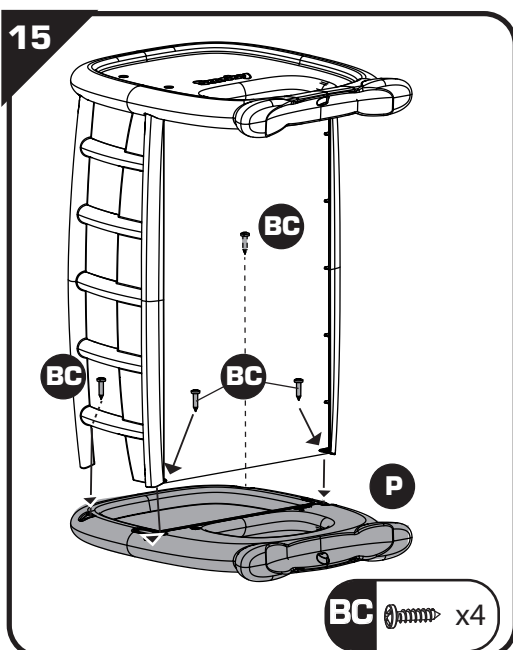
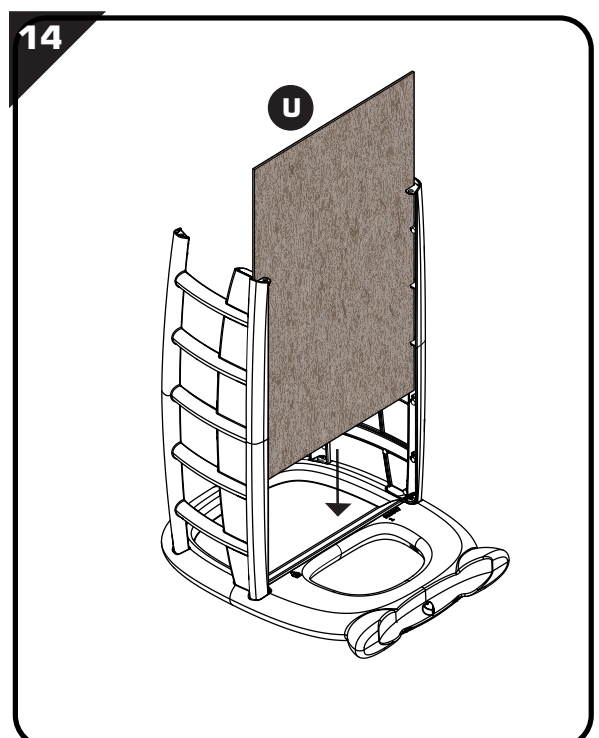
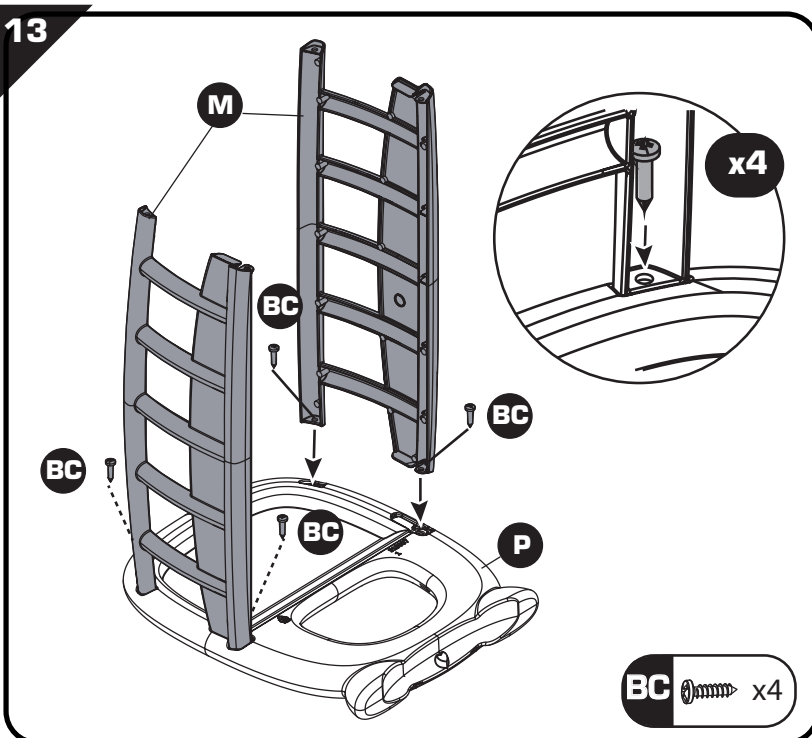
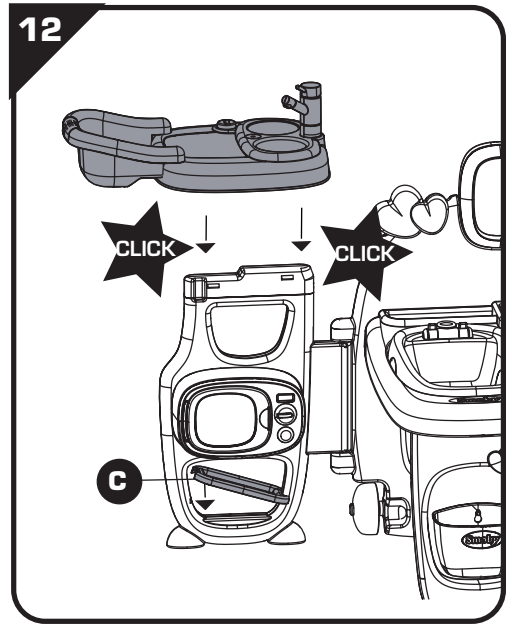
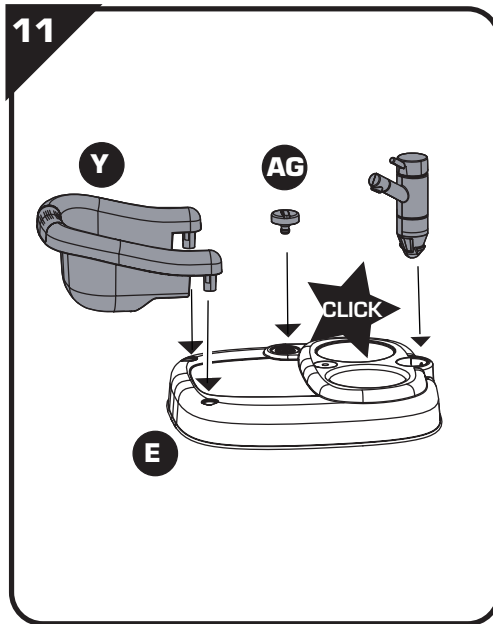
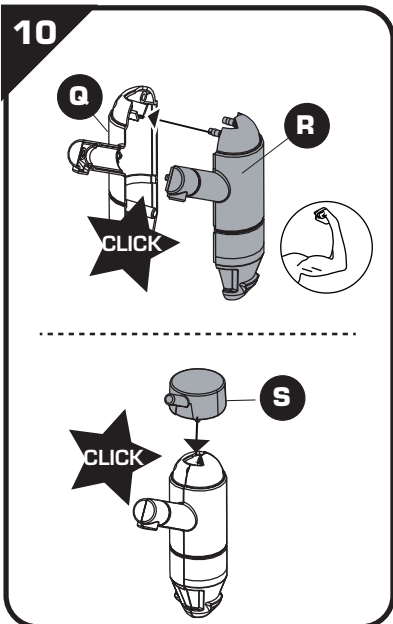


8



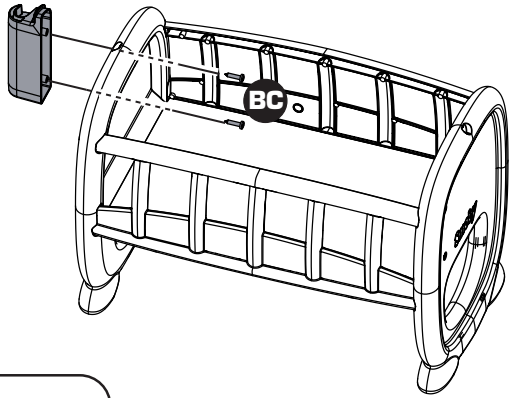
9





17

AH



BC  x2

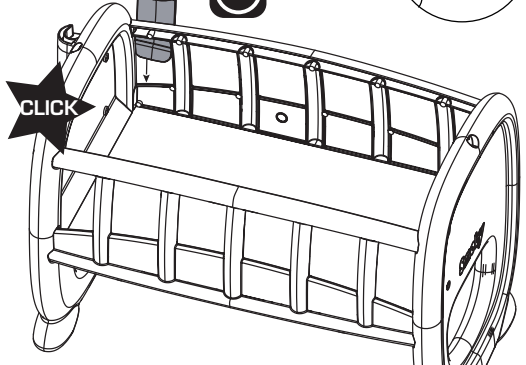
18

2

Z1

1

CLICK



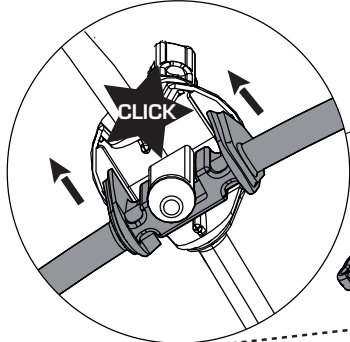
19

1

AD

AE

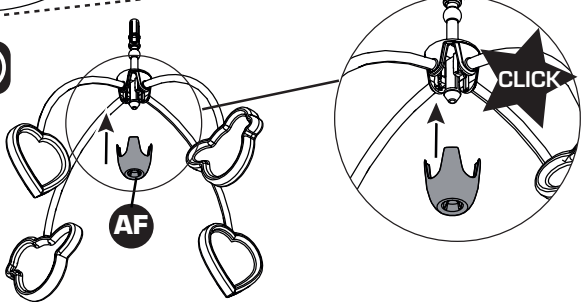
CLICK



2

AF

CLICK

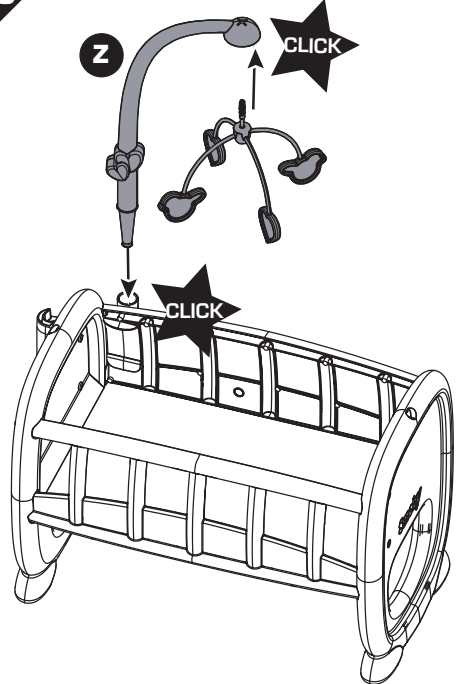


20

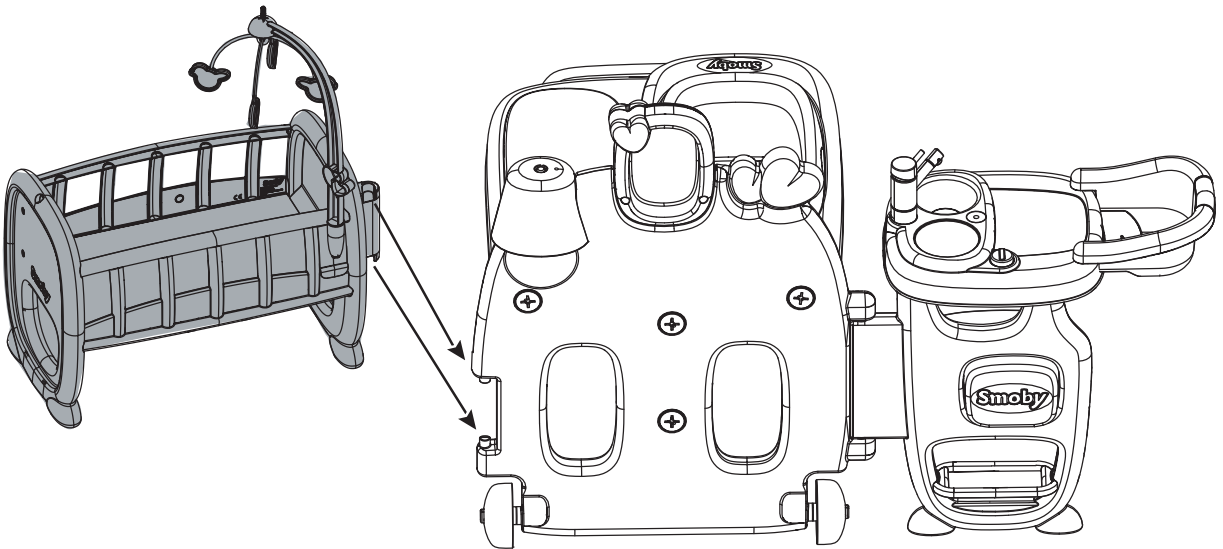
Z

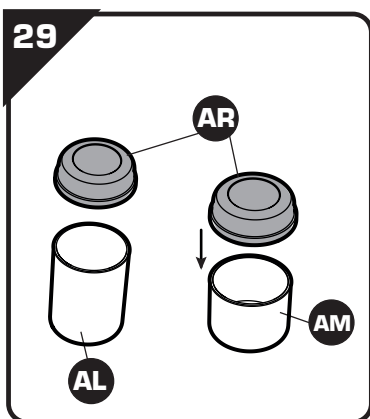
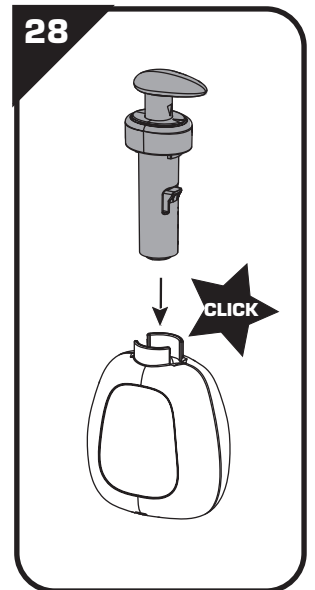
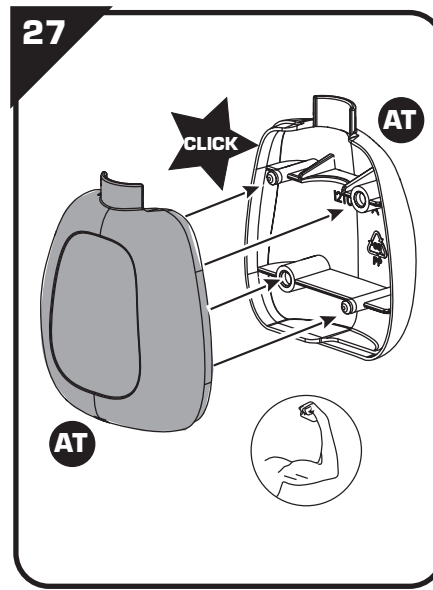
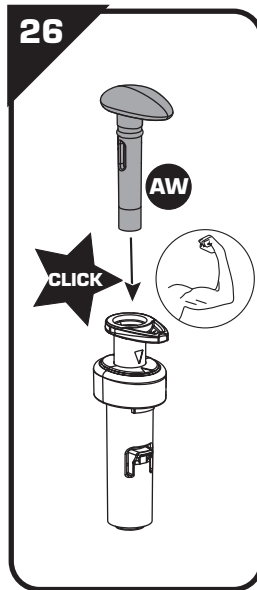
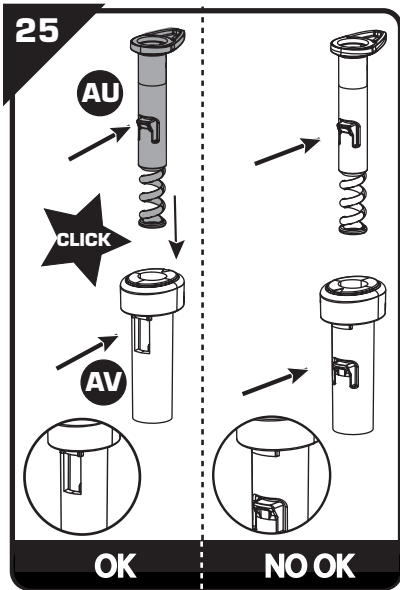
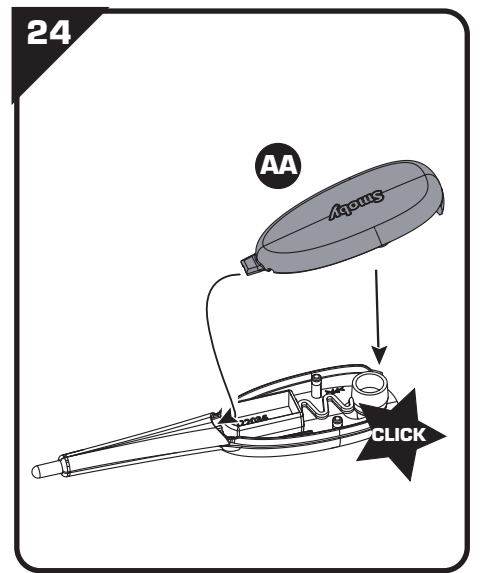
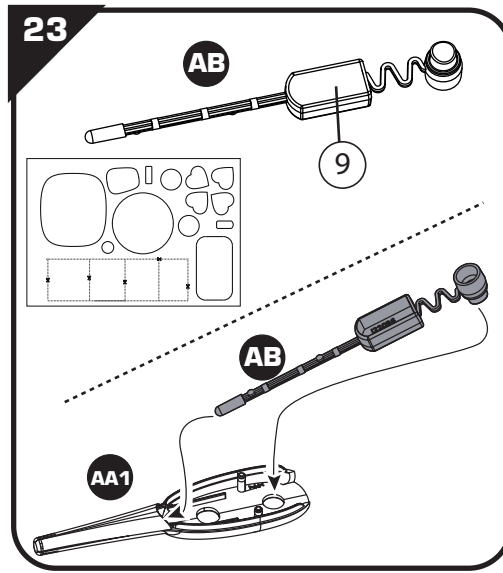
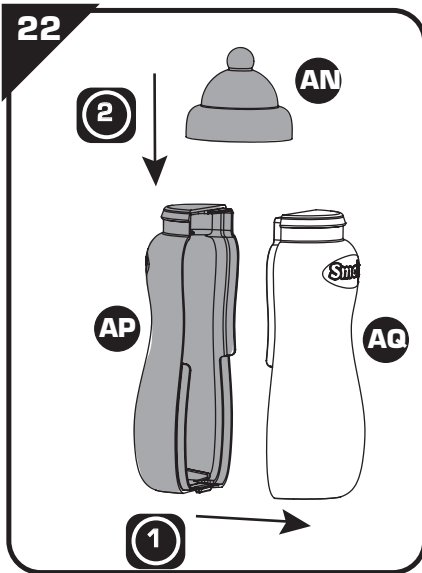
CLICK

CLICK



21





**F**-Renseignements importants à conserver. Attention! Pour écarter les dangers liés à l'emballage (attaches, film plastique, embout de gonfiage, outils d'assemblage...) enlever tous les éléments qui ne font pas partie du produit. Produit à monter par un adulte responsable. ATTENTION!**I** Ne jamais laisser un enfant jouer sans la surveillance d'un adulte. Toute réclamation doit être accompagnée de la preuve d'achat (ticket de caisse). Les pièces doivent être décollées par un adulte avec un outil pour éviter les bords coupants. ATTENTION!**I** Ne convient pas aux enfants de moins de 3 ans. Petits éléments. Danger d'étouffement. Poupon non fourni. Le produit n'est pas conçu pour recevoir un enfant. Laver soigneusement les accessoires à l'eau claire avant utilisation. Les stickers ne sont pas destinés à être collés sur la peau. **GB** -important information to be kept. Warning! To avoid any hazards related to the packaging (tags, plastic film, inflation nozzle, assembly tools, etc.), remove all of the parts that are not part of the product. Product to be assembled by a responsible adult. WARNING! Never allow a child to play without adult supervision. Any complaint must be accompanied by the proof of purchase (receipt). The plastic or metal links between parts should be removed by an adult to avoid sharp edges. WARNING! Not suitable for children under 3 years of age. Small parts. Choking hazard . Baby doll not supplied. The product is not designed to hold a child. Wash the accessories carefully with clean water before use. Stickers are not to be stuck on skin. Do not use the product before it is properly installed. Adult supervision is necessary for children under 4 years of age. **D** -Wichtige Hinweise, die aufzuheben sind. Achtung: Um die mit der Verpackung verbundenen Gefahren (Befestigungen, Plastikfolien, Stützen zum Aufpumpen, Montagewerkzeuge ...) zu vermeiden, alle Elemente, die nicht Teil des Produktes sind, entfernen. Das Produkt ist von einem verantwortlichen Erwachsenen zu montieren. ACHTUNG! Ein Kind niemals ohne Aufsicht eines Erwachsenen spielen lassen. Bei Reklamationen den Kaufnachweis mitschicken (Kassenschein). Die Teile müssen von einem Erwachsenen mit einem Werkzeug abgetrennt werden, so dass keine schneidenden Kanten entstehen. ACHTUNG! Nicht für Kinder unter 3 Jahren geeignet. Kleine Bestandteile. Erststüchungsgefahr. Ohne Babypüppchen. Dieses Produkt ist nicht dazu bestimmt, ein Kind aufzunehmen. Utensilien vor dem Gebrauch gründlich mit klarem Wasser abwaschen. Aufkleber dürfen nicht auf die Haut geklebt werden. **NL** -Belangrijke inlichtingen die u moet bewaren. Opgelet! Om alle gevaren verbonden aan de verpakking (klemmen, plastic folie, oppomp- opzestuk, montagegereedschap...) te elimineren, moet alle onderdelen die geen deel uitmaken van het product worden verwijderd. Het product moet door een verantwoordelijke volwassene in elkaar worden gezet. WAARSCHUWING! Laat het kind nooit zonder toezicht van een volwassene spelen. Elke klacht moet worden vergezeld door het aankoopbewijs (kassabon). De plastic bandjes die de onderdelen onderling vasthouden moeten door een volwassene met een stuk gereedschap verwijderd worden om het ontstaan van scherpe randen te voorkomen. WAARSCHUWING! Niet geschikt voor kinderen onder 3 jaar. Kleine onderdelen. Verstikingsgevaar. Popje niet meegeleverd. Het product is niet geschikt om een kind te dragen. Was de accessoires grondig met schoon water voor gebruik. De stickers zijn niet bestemd om op de huid te worden gekleefd. **E** -Informaciones importantes que deben conservarse. Advertencia! Para eliminar los peligros vinculados al embalaje (atachaduras, film plástico, boquilla de inflar, herramientas de montaje...) retire todos los elementos que no forman parte del producto. Este producto debe ser armado por una persona adulta. ¡ADVERTENCIA! Nunca permita que los niños jueguen sin supervisión de un adulto. Cualquier reclamación debe ir acompañada con el justificante de compra (ticket de caja). La atadura de plástico entre las piezas deberá quitarla un adulto con una herramienta para evitar los bordes cortantes. ¡ADVERTENCIA! No recomendado para niños de menos de 3 años. Contiene piezas pequeñas. Peligro de asfixia. Mueñco no suministrado. El producto no ha sido diseñado para aceptar a un niño. Lave cuidadosamente los accesorios con agua limpia antes de usarlos. Los adhesivos no están hechos para pegarlos a la piel. **P** -Informazioni importanti da conservare. Avvertenza! Per evitare rischi connessi ai materiali di imballaggio (accessori, pellicole, attacco di gonfiaggio, utensili di assemblaggio, ecc.), rimuovere tutti gli elementi che non fanno parte del prodotto. Il prodotto deve essere montato da un adulto responsabile. AVVERTENZA! Non lasciare mai giocare i bambini senza la sorveglianza di un adulto. Qualsiasi reclamo deve essere accompagnato dalla prova d'acquisto (scontrino di cassa). Per evitare il contatto con i bordi taglienti, la linguetta plastica tra le varie parti deve essere rimossa da un adulto. AVVERTENZA! Non adatto a bambini di età inferiore a 3 anni. Parti piccole. Pericolo di soffocamento. Bambolino non fornito in dotazione. Il prodotto non è stato progettato per accogliere i bambini. Lavare accuratamente gli accessori con acqua pulita prima dell'uso. Gli adesivi non devono essere collati sulla pelle. **DK** -Gem disse vigtige oplysninger. Advarsel! For at undgå mulige farer forbundet med emballagen (fastgørelsesmateriale, plastfolie, inflationsspis, samleværktøjer, ...) bør alle dele, der ikke udgør en del af produktet straks fjernes. Produktet skal samles af en ansvarlig voksen. ADVARSEL! Lad aldrig barnet lege uden voksenopsyn. Ved enhver reklamation skal der vedlægges kobsbevis (kassabon). Delene skal skilles ad af en voksen ved hjælp af et værktøj for at undgå skarpe kanter. ADVARSEL! Egnet for børn under 3 år.Består af amgne små dele. Kvælningsfare. Dukken medfølger ikke. Produktet er ikke beregnet til at bære et barn. Vask grundigt alt tilbehør i rent vandfør brug. Klistremærkerne er ikke beregnet til at skulle sidde fast på huden. **S** -Wichtig information som ska sparas. Varning! Avlägsna alla delar som inte är en del av produkten för att undvika faror avseende förpackningen (fästningar, plastfilm, uppblåsningsspets, monteringsverktyg ...) Produkten skall monteras av en ansvarig vuxen. VARNING!Låt aldrig barnet leka utan vuxen tillsyn. Alla

reklamationer bör åtföljas av inköpsbevis (kassakvitto). Plasten mellan de olika delarna bör avlägsnas av vuxen för att undvika att barnet kommer i kontakt med vassa kanterna. VARNING! Ej lämplig för barn under 3 år. Innehåller smådelar. Kvävningssrisk. Babydocka medföljer ej. Denna produkt är inte utformad för ett barn. Rengör tillbehören försiktigt med rent vatten efter användning. Klistermärkena får inte placeras på huden. **FIN** -Tärkeät tiedot, jotka on säilytettävä. Varoituu! Pakkauksessa liittyvien vaarojen välttämiseksi poista kaikki sellaiset osat (kiinnikkeet, muovivalkot, suuttimet, koksamistyökäluet jne.), jotka eivät ole osa tuotetta. Vastuullisen aikuisen täytyy koota tuote. VAROITUS! Älä koskaan anna lapsen leikkiä ilman aikuisen valvontaa. Kaikkien valitusten liitteenä on toimitettava ostodokumentti (kassakuitit). Aikuisen on irrotettava osat toisistaan jonkin työkalun avulla terävien reunojen välttämiseksi. VAROITUS! Ei soveltu alle 3-vuotiaille lapsille. Pieniä osia. Tukeutumisaava. Nukkeveivä ei kuulu mukaan. Tuettuja ei ole suunniteltu kestämään lapsen painoa. Pese välineet huolellisesti puhtaalla vedellä ennen käyttöä. Tarroja ei saa laittaa iholle. **N** -Ta vare på disse viktige opplysningene. Advarsel! For å unngå farer knyttet til emballasjen (fjernelapper, plastfolie, oppblåsningssmunnstykke, monteringsverktøy, osv.), fjern alle delene som ikke er en del av produktet. Produktet skal monteres av en ansvarlig voksen. ADVARSEL! La aldri barnet leke uten oppsyn av en voksen. Ved reklamasjon må kvittering medbringes. Plastikbånd mellom delene skal fjernes av en voksen person med verktøy for å unngå skarpe kanter. ADVARSEL! Ikke egnert for barn under tre år. Små deler. Kvælningsfare . Dukke følger ikke med. Produktene er ikke beregnet for å bære et barn. Vask tilbehøret grundig med rent vann for bruk. Klistremærkene skal ikke festes til huden. **H** -Fontos információk, figyelmeztetés! A csomagolás miatt fellépő veszélyek elkerülése érdekében (címkék, műanyag filmréteg, felfújó fúvóka, összereszelési eszközök stb.) távolítsd el minden olyan alkatrészt, amely nem a termék része. A termék összereszelését felelős felnőttnek kell végeznie. FIGYELEMZETÉSI! Soha ne engedje a gyermekét felöltött felügyelet nélkül játszani! Minden reklamációt a vásárlás bizonyítékát kell kísérnie (pénztárjeggy). A műanyag alkatrészeket egy megfelelő szerszámmal felszerelkezett felnőtt kell szétbontás, hogy elkerülje az éles széleket. FIGYELMEZTETÉSI! Nem felel meg a 3 évesnél kisebb gyerekek számára. Apró részek. Fulladásveszély. Baba nélkül. A termék nem terveződött gyerek befeköltésére. Használat előtt alaposan tisztítsa meg a tartozékokat vízzel. A matricákat nem szabad a bőrre ragasztani. **CZ** -Důležité pokyny k uschování. Upozornění! Pro zabránění nebezpečnosti v souvislosti s obalem (spojovací materiál, plastová fólie, nafukovací nadstavce, montážní nástroje ...) odstráňte všechny části, které nejsou součástí výrobku. Výrobek musí zmontovat z odpovědná dospělá osoba. UPOZORNĚNÍ! Nikdy nedovolte dětem hrát si bez dozoru dospělé osoby. Všechny reklamace musí obsahovat doklad o koupi (pokladní listek). Spojovací části musí odstranit dospělá osoba pomocí nástroje tak, aby se nevytvořily ostré hrany. **POZOR**! Nevhodná pro děti do 3 let. VARNING!Gahujie małe części. Niebezpiecz uduśenia. Niedodana pacienka. Wyrobek neni urceny k tomu, aby snasel diet. Pred pouzitim pečlivě umyte príslušenství čistou vodou. Nálepký nejsou určeny k lepení na kůži. **SK** -Dôležité pokyny na uschovanie. Upozornenie! Pre zabránenie nebezpečnosti v súvislosti s obalom (spojovací materiál, plastová fólia, nafukovací nadstavce, montážne nástroje ...) odstráňte všetky súčasti, ktoré nie sú súčasťou výrobku. Výrobok musí zmontovať zodpovedná dospělá osoba. UPOZORNĚNÍ! Nikdy nedovolte deťom hrať sa bez dozoru dospeléj osoby. Všetky reklamácie musia obsahovať doklad o zakúpení (pokladničný listok). Súčasťou musí od seba oddeliť dospělá osoba nástrojmi, aby boli odstránené ostré hrany. UPOZORNĚNÍ! Nevhodné pre deti do troch rokov. VARNIN-Gahujie małe części. Niebezpieczeństwo uduśenia . Niedodana bábka. Wyrobek nie jest u rczony k tomu, aby nż naszał dietę. Pred použitím dôkladne umyte príslušenstvo čistou vodou. Nálepký nie sú určené na lepenie na kožu. **PL** -Ważne informacje - należy zachować. Uwaga! Aby uniknąć niebezpieczeństw związanych z opakowaniem (zaczepy, folia plastikowa, kościuszka do pompowania, nadzadzia do montażu itp.), należy usunąć wszystkie elementy, które nie należą do produktu. Produkt musi zostać złożony przez odpowiedzialną osobę dorosłą. OSTRZEŻENIE! Nigdy nie należy zostawić bawiącego się dziecka bez nadzoru osoby dorosłej. Przy każdej reklamacji należy okazać dowód zakupu (paragon). Rodzic lub opiekun powinien usunąć z części wszystkie plastikowe/metalowe zabezpieczenia, aby uniknąć ostrych krawędzi. OSTRZEŻENIE! Nie nadaje się dla dzieci w wieku poniżej 3 lata. Male elementy. Ryzyko uduślenia. Nie dostarczamy niemyławka. Dziecko nie może wchodzić na produkt. Przed użyciem starannie umyć akcesoria w czystej wodzie. Naklejki nie są przeznaczona do naklejania na skórę. **BG** -Важни указания, които трябва да бъдат запазени. Внимание! За да избегнете опасностите, свързани с опаковката (крепящи елементи, пластмасово фолио, накрайник за наддуване, инструменти за монтаж ...) премахнете всички елементи, които не са част от продукта. Продуктът трябва да бъде сглобен от отговорен възрастен. ВНИМАНИЕ! Не оставяйте никога детето да играе без надзор от възрастен. При заявяване на рекламация, изпращайте и доказателство за извършената покупка(касавата бележка). Частите трябва да бъдат разделени от възрастен с помощта на инструмент, за да се избегне нараняване от речешите ръбове. ПРЕДУПРЕЖДЕНИЕ! Непоподходящо за деца на възраст под 3 години. Дребни елементи. Опасност от задушаване. Бъде куцла бебе. Това изделие не е предназначено да побере едно дете. Измийте грижливо аксесоарите с чиста вода преди употреба. Лепенките не са предназначени за залепване върху кожата. **RO** -Pastrati aceste instructii importante. Avertisment! Pentru evitarea riscurilor legate de ambalaj (elemente de prindere, folii de plastic, duza de umflare, scule de asamblare...) indepartati toate elementele care nu fac parte din produs. Produsul trebuie asamblat de un adult responsabil. ATENTIE! Nu lasati niciodata un copil sa se joace fara a fi supravegheat de un adult. Toate reclamiile trebuie sa fie insotite de dovada cumparării (bonul de casa). Piesele trebuie sa fie netezite de un adult cu ajutorul unui instrument pentru a evita marginile taiosae. ATENTIE! Nepotrivit pentru copiii cu varsta sub 3 ani. Piese mici. Pericol de sufocare. Păpuşa nu este furnizată. Produsul nu este conceput pentru a ține un copil. Spălați cu atenție accesoriile cu apă curată înainte de utilizare. Autocolantele nu sunt concepute pentru a fi lipite pe piele. **GR** -Σημαντικές πληροφορίες, που πρέπει να φυλάξετε. ΠΡΟΕΙΔΟΠΟΙΗΣΗ! Για να αποφευχθεί κάθε κίνδυνος από τα υλικά συσκευασίας (ετικέτες, πλαστική μεμβράνη, βελόνα φυσούκιματος, εργαλεία συναρμολόγησης κ.λπ.), αφαιρέστε όλα τα στοιχεία που δεν

αποτελούν τμήμα του προϊόντος. Το προϊόν πρέπει να συναρμολογείται από έναν υπεύθυνο ενήλικα. ΠΡΟΕΙΔΟΠΟΙΗΣΗ! Μην αφήνετε τα παιδιά να παίζουν χωρίς επίτηρη από κάποιον ενήλικα. Κάθε παράπονο πρέπει να συνοδεύεται από την απόδειξη αγοράς (ταμειακή απόδειξη). Τα εξαρτήματα πρέπει να λύνονται από ενήλικα με εργαλείο από εις άκρες κόβουσα. ΠΡΟΣΟΧΗ! Ακατάλληλο για παιδιά κάτω των 3 ετών. Μικρά τμήματα. Κίνδυνος ασφυξίας. Η κοιλία δεν περιλαμβάνεται. Αυτό το προϊόν δεν έχει σχεδιαστεί να δεχτεί παιδί. Πλύνετε καλά τα εξαρτήματα με καθαρό νερό πριν από τη χρήση. Τα αυτοκόλλητα δεν πρέπει να επικολλώνται στο δέρμα. **SI** -Informacije proizvajalca shranite za kasnejšo uporabo. Pozor! V izogib nevarnosti, povezani z embaložo (plastični ovoji, razni dodaki, napihilnice delci, pripomočki za sestavljanje ...) odstranite vse elemente, ki niso del izdelka. Izdelek naj sestavi odgovorna odrasla oseba. OPOZORILO! Nikoli ne dovolite otroku, da se igra brez nadzora odrasle osebe. V primeru uveljavljanja reklamacije treba odvojiti odrasla oseba pomoči alata kakor bi se izbegli ostri robovi. UPOZORENJE! Nije namijenjeno djeci mlađoj od 3 godine. Mali dijelovi. Opasnost od gušenja. Nijekenje nije prilozena. Proizvod nije primjeren za držanje djeteta. Prije upotrebe temeljito operite pribor čistom vodom. Najliječite se ne smiju lijepti na koži. **TR** -Lütfen alles yazımalır için bu uyarıları saklayın. Dikkat! Ambalajla ilgili herhangi bir tehlikeyi önlemek için (etiketler, plastik film, şişirme ağız, montaj araçları vb.), ürünü parçaları olmayan tüm parçaları çıkarın. Bu ürün bir yetişkinin sorumluluğunda monte edilmelidir. DİKKAT! Bir çocuğun yaşa yetişkin gözetimi altında olmanın oyun oynamasına izin vermemiz. Şikayetinizle birlikte satın alma kantonu (makbuz) sunmanız gerekmektedir. Parçaları arızadaki plastik bağıntılar, güvenli amacıyla bir yetişkin tarafından çıkarılmalıdır. 3 Yaşından küçük çocuklar için uygun değildir. Küçük parçalar. Boğulma tehlikesi. Büyük delirerimistik. 3 Yaşından küçük çocuklar için uygun değildir. Yutulabilir küçük parçalar! Kullanmadan önce, aksesuarları duru su ile yıkayın. Stickerler ilette yapıştırlımmaldır. **RUS** -Важные сведения: хранити! Внимание! Чтобы исключить связанные с упаковкой опасности (крепек, полиэтиленовая пленка, наконецник для накачки, инструменты для сборки и т.д.), удалит все элементы, не являющиеся частью продукта. Изделие должно быть собрано ответственным взрослым человеком. ВНИМАНИЕ! Никогда не оставляйте играющего ребенка без присмотра взрослых. Все претензии должны сопровождаться свидетельством покупки (кассовый чек). Взорослий должен убрать пластиковые соединенные между деталями с помощью инструмента, чтобы не оставалось острых краев. ВНИМАНИЕ! Не для детей от месса до 3 лет. Мелкие детали. Опасность проглотить. Куцла в комплект не входит. Изделие не предназначено для получения ребенком. Перед использованием тщательно промьть принадлежности чистой водой. Не приклеивайте стикеры на кожу. **UA** -Зберігати цю інструкцію на випадок можливого використання у майбутньому, увага! Щоб уникнути небезпек, пов'язаних з упаковкою (кріплення, поліетиленова плівка, наконецник для наддування, інструменти для збирання тофу), видалять усі елементи, які не є частиною виробу. Виріб має бути встановлений відповідальним дорослим. УВАГА! Ніколи не залишайте дитину, яка грається, без нагляду дорослого. Будь-яку скаргу повинен супроводжувати доказ придбання (квитанція). Деталі повинні бути обробленими інструментом за допомогою інструменту для уникання рижучих країв. УВАГА! Грашка не призначена для дітей віком до 3 років. Дрібні деталі. Небезпека проковтнути. Лялька у комплект не входить. Грашка не призначена для дітей віком до 3 років. Небезпека: дрібні деталі! Ретельно вимийте аксесури чистою водою перед використанням. Наклейки не призначені для приклеювання на шкіру. **ET** -Oluline teave, mis tuleks alles hoida. Hoiatusi Pakendiga (silidid, kile, täitmistsõtk, kokkupanneku tööriistid jne) seotud ohtude ennetamiseks eemaldage kõik osad, mis ei ole toote osad. Toote peab kokku panema täiskasvanu. HOIATUS! Ärge kunagi lubage lastel mängida ilma täiskasvanu järelevalvel. Kaebustele tuleb lisada osale tõendav dokument (kvitlting). Tervatev äärte vältimiseks tuleb kasutada dokumendil märgitud eraldatud osadevahelised plastikutük või metallist ühendused. HOIATUS! Ei ole sobiv alla 3-aastaste lastele. Väikesed osad. Käigamistoh. Beebinnukk ei sisaldu komplektis. See seade ei ole mõeldud lapse hoidmiseks. Peske tarvikuid enne kasutamist hoolikalt puhta veega. Kleebised ei ole ette nähtud nahale kleebimiseks. **LT** -Svarbi informacija, kurią būtina išsaugoti. Įspėjimai! Siekdami išvengti bet kokio pakutės (etiketės, plastikinės plėvelės, pūtimo antgaliu, surinkimo įrankių ir pan.) keliamo pavojaus, pašalinkite visus nereikalingus elementus. Gaminių turi surinkti atsakingas suaugęs asmuo. DEMESIO! Niekada neleiskite vaikai žaisti be suaugusiojo priežiūros. Reikiant pretenziją būtina pateikti pirkimo įrodymą (kasos kvitas). Suaugusysis privalo įrankiu išskirti dalių jungtis, kad neliktų aštrių kraštų. DEMESIO! Netinka vaikams iki 3 metų amžiaus. Mažos dalys. Užspringimo pavojus. Lėle turėti beje. Pirms lietošanas piederumus rūpīgi nomazgājiet ar tiru ūdeni. Nelīmēt uzlimes uz ādas.

التعليمات الهامة المطلوب الاحتفاظ بها.

تحذير! لتفادي المخاطر المرتبطة بالتغليف (المشابك، الغشاء البلاستيكي، فوهة النفخ، أدوات التجميع...) قم بإزالة جميع العناصر التي لا تشكل جزءا من المنتج .

يجب تجميع المنتج بواسطة شخص بالغ مسؤؤل

تحذيرا! لا تسمح لطفلك باللعب بدون إشراف شخص بالغ.

يجب عدم استعمال هذا المنتج قبل تركيبه بشكل صحيح

يجب مراقبة الأطفال الذين يقل عمرهم عن أربع سنوات من قبل شخص راشد

كل شكوى يجب أن يرفق بها دليل الشراء (إيصال الخزينة).

يجب نزع الوصلات البلاستيكية التثبيتية بين القطع من قبل شخص راشد بواسطة أداة لتجَنِّب الحافات القاطعة. معايير

منوع استمسه من قبل الأطفال دون 3 سنوات.

مكونات صغيرة قد تسبب خطر الاختناق.

اللعبة (يوبون) غير موزدة

هذا المنتج غير مسمم لإستقبال الأطفال

اغسل الملحقات بعناية بماء نقي قبل الاستعمال.

الملصقات غير مصصمة للإصاقها على الجلد .



**WARNING: CHOKING HAZARD.**

Small parts. Not for children under 3 yrs.



**WARNING:**

Never allow a child to play without adult supervision.



**WARNING:**

Toy must be assembled by an adult, as it contains

hazardous points or edges. A sharp tool shall be used.