



Gebruiksaanwijzing HUSQVARNA AUTOMOWER® 435X AWD



NL, Nederlands

Lees de gebruiksaanwijzing zorgvuldig door en gebruik de machine niet voordat u de instructies goed hebt begrepen.

Inhoud

1 Inleiding	
1.1 Ondersteuning.....	3
1.2 Productbeschrijving.....	3
1.3 Productoverzicht.....	4
1.4 Symbolen op het product.....	5
1.5 Symbolen op de accu.....	6
1.6 Automower® Access.....	6
2 Veiligheid	
2.1 Veiligheidsdefinities.....	11
2.2 Algemene veiligheidsinstructies.....	11
2.3 Veiligheidsinstructies voor bediening.....	13
3 Installatie	
3.1 Inleiding - installatie.....	17
3.2 Vóór de installatie van het product.....	17
3.3 Vóór de installatie van de draden.....	22
3.4 Montage van het product.....	22
3.5 De draad in positie zetten met staken.....	23
3.6 De begrenzingsdraad of geleidingsdraad ingraven.....	24
3.7 De positie van de begrenzingsdraad of geleidingsdraad wijzigen.....	24
3.8 De begrenzingsdraad of geleidingsdraad verlengen.....	24
3.9 De wielborstels installeren.....	24
3.10 Na de installatie van het product.....	26
3.11 Automower® Connect.....	26
3.12 Overzicht van instellingen in Automower® Access en Automower® Connect.....	26
3.13 Het product voor de eerste keer starten.....	28
3.14 Instellingen in Automower® Access.....	28
3.15 Instellingen in Automower® Connect.....	28
4 Werking	
4.1 Het product inschakelen.....	33
4.2 Bedieningsmodi.....	33
4.3 Product stoppen.....	34
4.4 Het product uitschakelen.....	34
4.5 De accu opladen.....	34
5 Onderhoud	
5.1 Introductie - onderhoud.....	36
5.2 Product reinigen.....	36
5.3 Messen vervangen.....	37
5.4 De bovenkappen vervangen.....	38
5.5 Accu.....	40
5.6 Winterbeurt.....	41
6 Probleemoplossing	
6.1 Introductie - problemen oplossen.....	42
6.2 Foutpictogrammen op het Automower® Access-display.....	42
6.3 Foutmeldingen.....	44
6.4 Informatiemeldingen.....	49
6.5 Indicatielampje in het laadstation.....	50
6.6 Symptomen.....	51
6.7 Breuken in de lusdraad opsporen.....	52
7 Vervoer, opslag en verwerking	
7.1 Transport.....	55
7.2 Opslag.....	55
7.3 Afvoeren.....	55
8 Technische gegevens	
8.1 Technische gegevens.....	57
9 Garantie	
9.1 Garantiebepalingen.....	60
10 EG verklaring van overeenstemming	
10.1 EG verklaring van overeenstemming.....	61

1 Inleiding

Serienummer:

PIN-code:

Het serienummer staat op het productplaatje en op de productverpakking.

- Gebruik het serienummer om uw product te registreren op www.husqvarna.com.

1.1 Ondersteuning

Neem contact op met uw dealer voor ondersteuning met betrekking tot het Husqvarna-product.

1.2 Productbeschrijving

Let op: Husqvarna werkt het uiterlijk en de werking van producten regelmatig bij. Zie *Ondersteuning op pagina 3*.

Het product is een robotmaaier. Het product bevat een accu en maait het gras automatisch. Het gras hoeft niet te worden verzameld.

De gebruiker selecteert met het draaiwiel de instellingen voor de werking. Op het display worden de geselecteerde en mogelijke

instellingen voor de werking en de bedieningsmodus van het product weergegeven.

De begrenzingsdraad en de geleidingsdraad regelen de beweging van het product binnen het werkgebied.

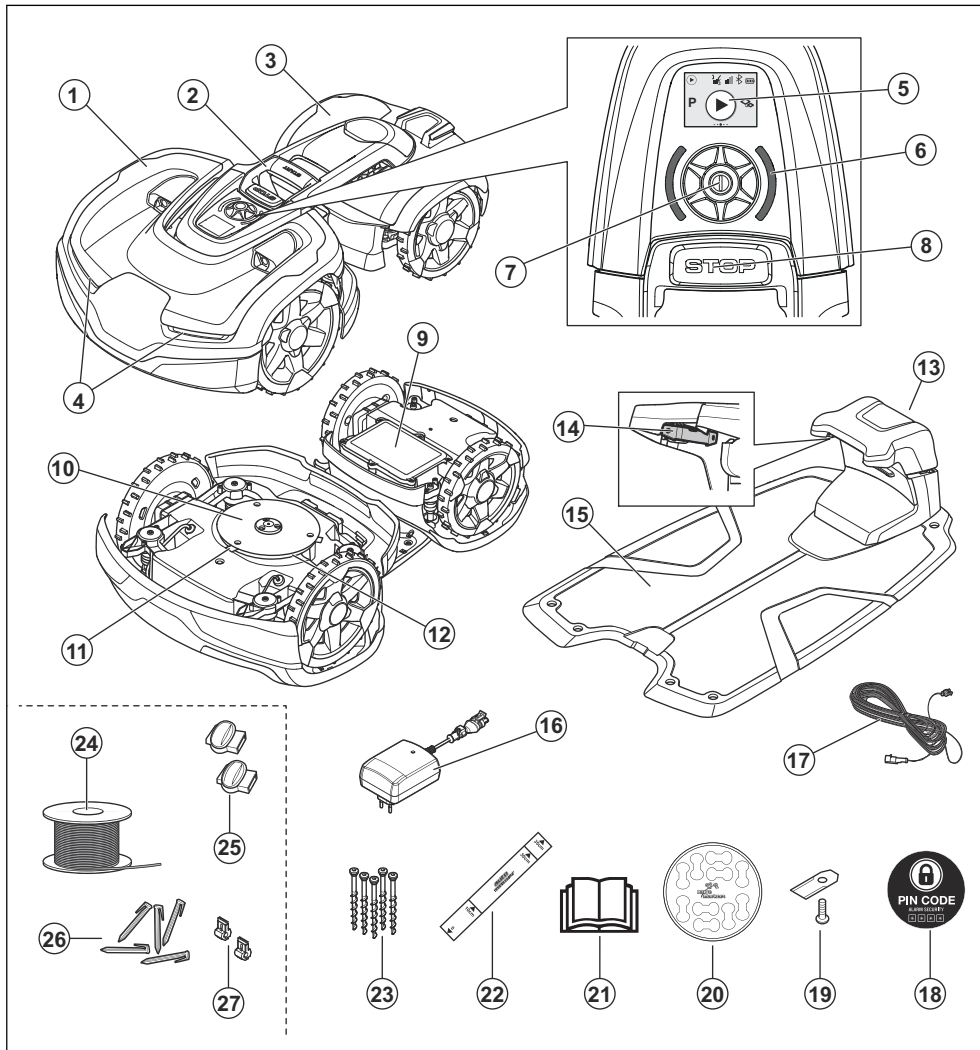
1.2.1 Automower® Access

De gebruikersinterface van het product wordt Automower® Access genoemd. Deze bestaat uit het display, het draaiwiel, de led-statusindicator, de **START**-knop en de **STOP**-knop. Zie *Automower® Access op pagina 6*.

1.2.2 Automower® Connect

Automower® Connect is een mobiele applicatie waarmee de instellingen voor de werking op afstand kunnen worden geselecteerd. Zie *Automower® Connect op pagina 26*.

1.3 Productoverzicht



- | | |
|------------------------|---|
| 1. Voorste bovenkap | 9. START -knop |
| 2. Tilhandvat | 10. Accudeksel |
| 3. Achterste bovenkap | 11. Glijplaat |
| 4. Koplampen | 12. Messen |
| 5. Display | 13. Maaischijf |
| 6. Led-statusindicator | 14. LED voor controle van de werking van het laadstation en de begrenzingsdraad |
| 7. Draaiwiel | 15. Contactstrips |
| 8. STOP -knop | |

16. Laadstation
17. Voeding (het uiterlijk van de voeding kan verschillen afhankelijk van de markt)
18. Laagspanningskabel
19. Alarmsticker
20. Extra messen
21. Kabelmarkers
22. Gebruikershandleiding en Snelinstallatie gids
23. Meetlat voor hulp bij het installeren van de begrenzingsdraad (de meetlat wordt van de doos losgemaakt)
24. Schroeven voor bevestiging van het laadstation
25. Lusdraad voor begrenzingslus en begeleidingsdraad ¹
26. Koppelingen voor de lusdraad ²
27. Haringen³
28. Stekker voor de lusdraad ⁴

1.4 Symbolen op het product

Deze symbolen staan op het product. Bestudeer ze zorgvuldig.



WAARSCHUWING: Lees de gebruikersinstructies voordat u het product gebruikt.



WAARSCHUWING: Bedien de uitschakelinrichting voordat u werkzaamheden aan de machine uitvoert of deze gaat optillen.

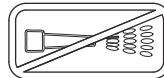
Het product kan pas worden gestart als de juiste pincode is ingevoerd. Schakel het product uit alvorens controle- en/of onderhoudswerkzaamheden uit te voeren.



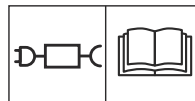
WAARSCHUWING: Bewaar een veilige afstand tot de machine wanneer deze in gebruik is. Houd uw handen en voeten uit de buurt van de roterende messen.



WAARSCHUWING: Ga niet op de machine zitten. Plaats uw handen of voeten niet in de buurt van of onder de machine.



Gebruik nooit een hogedrukreiniger en zelfs geen stromend water om het product schoon te maken.



Gebruik een losse voeding zoals aangegeven op het typeplaatje naast het symbool.

CE Dit product voldoet aan de geldende EG-richtlijnen.

¹ Is een deel van de installatiekit die afzonderlijk is aangeschaft.

² Zie opmerking 1

³ Zie opmerking 1

⁴ Zie opmerking 1



Geluidsemisatie naar de omgeving. De emissies zijn opgenomen in *Technische gegevens op pagina 57* en op het productplaatje.



Het is niet toegestaan om dit product als normaal huishoudelijk afval af te voeren. Zorg dat het product wordt gerecycled volgens de lokale wettelijke voorschriften.



Het chassis bevat onderdelen die gevoelig zijn voor elektrostatische ontlading (ESD). Het chassis moet ook op een professionele manier worden afgedicht. Daarom mag het chassis uitsluitend worden geopend door erkende servicemonteurs. Een defecte afdichting kan ertoe leiden dat de volledige garantie of een deel ervan komt te vervallen.



De laagspanningskabel mag niet worden ingekort, verlengd of gesplitst. Gebruik geen trimmer in de buurt van de laagspanningskabel. Wees voorzichtig bij het knippen van randen waar de kabels liggen.

1.5 Symbolen op de accu



Lees de gebruikersinstructies goed door.

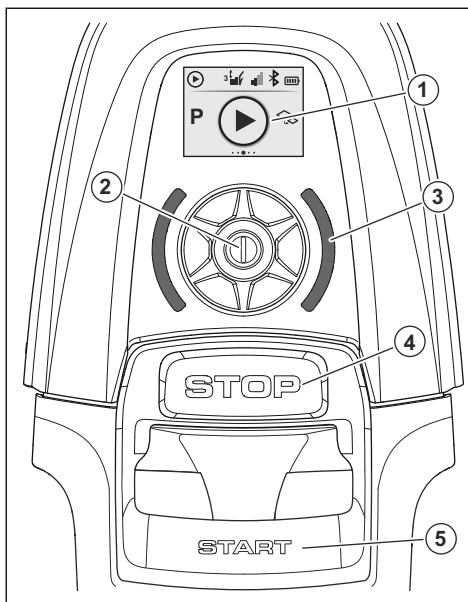


Dank de accu niet af door deze in een vuur te gooien en stel de accu niet bloot aan een warmtebron.



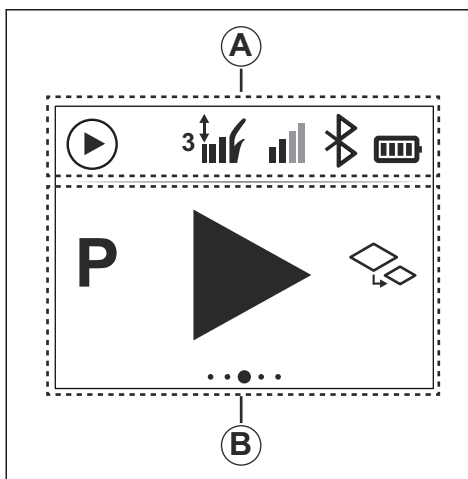
Dompel de accu niet onder in water.

1.6 Automower® Access





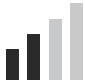


1. Display
2. Draaiwiel
3. Led-statusindicator
4. **STOP**-knop
5. **START**-knop






1.6.1 Display



Op het display worden de statusbalk en de pictogrammen van het hoofdmenu weergegeven. Als er een fout optreedt, worden er

foutpictogrammen op het display weergegeven. Zie *Foutpictogrammen op het Automower® Access-display op pagina 42.*

A. Statusbalk		
Productiviteit		De huidige status van de productiviteit wordt weergegeven als maaien of geparkeerd.
Maaihoogte		Het pictogram geeft de huidige maaihoogte weer.
Mobiel netwerk		Het pictogram geeft de huidige signaalsterkte van het mobiele signaal weer.
Status van Bluetooth®		Wanneer de Bluetooth®-verbinding actief is, is in de statusbalk het links afgebeelde Bluetooth®-pictogram zichtbaar.
Accupeil		Het pictogram geeft de huidige accustatus weer.

B. Pictogrammen in het hoofdmenu		
Aan/Uit		Wanneer u op het <i>aan/uit</i> -pictogram in het hoofdmenu drukt, wordt het product uitgeschakeld. Raadpleeg <i>Het product inschakelen op pagina 33</i> voor informatie over inschakeling van het product.
Parkeren		In het menu <i>Parkeren</i> kunt u het product laten parkeren in het laadstation. Raadpleeg <i>Overzicht menustructuur op pagina 9</i> voor verschillende opties.
Hoofdgebied		Het <i>Hoofdgebied</i> is de standaard bedieningsmodus waarbij maaien en opladen automatisch plaatsvinden. Raadpleeg <i>Overzicht menustructuur op pagina 9</i> voor verschillende opties.
Bijgebied		Indien u de modus <i>Bijgebied</i> selecteert, moet het product handmatig van en naar een aangrenzend werkgebied worden verplaatst. Raadpleeg <i>Een bijgebied maken op pagina 20</i> . Raadpleeg <i>Overzicht menustructuur op pagina 9</i> voor verschillende opties.
Instellingen		In het menu <i>Instellingen</i> kunt u de maaihoogte afstellen en het product koppelen via Bluetooth®.

1.6.2 Automower® Access gebruiken

Raadpleeg *Automower® Access op pagina 6* voor informatie over de verschillende functies.

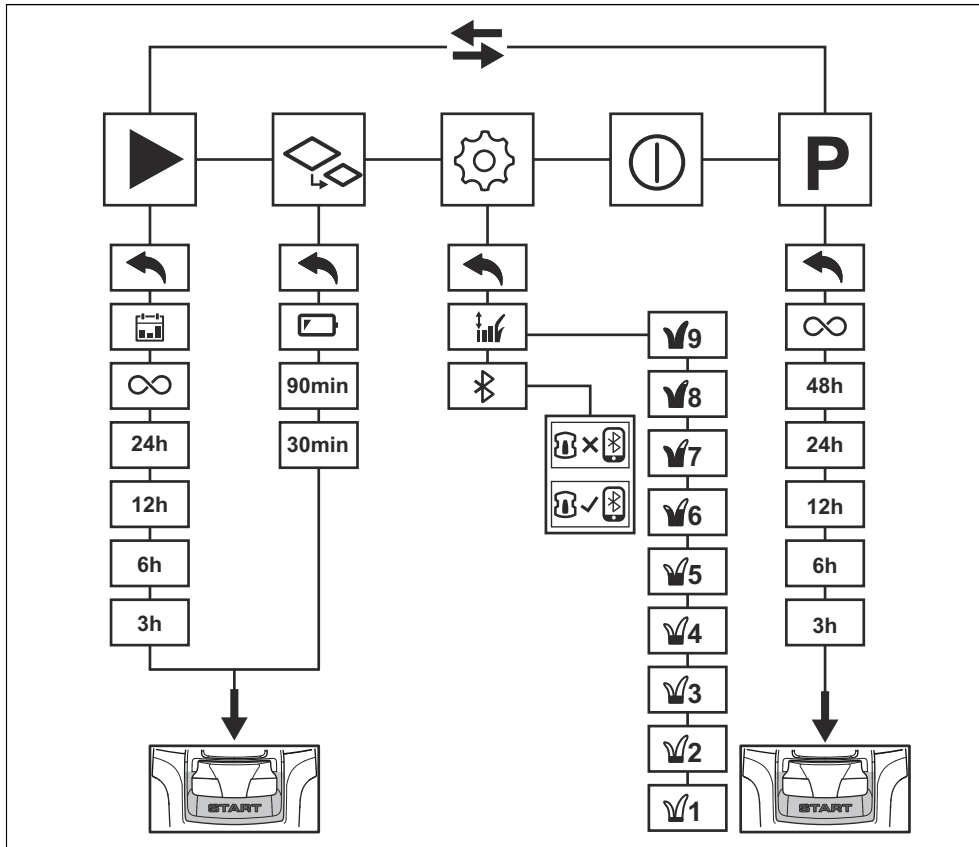
Raadpleeg *Het product voor de eerste keer starten op pagina 28* als u het product voor de eerste keer start.








1. Druk op het draaiwiel om het display in te schakelen. Als het product is uitgeschakeld,

raadpleegt u *Het product inschakelen op pagina 33*.

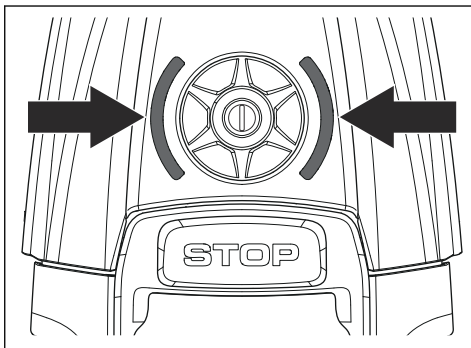
2. Draai het draaiwiel rechtsom om naar rechts of omlaag te gaan in de menu's. Draai het draaiwiel linksom om naar links of omhoog te gaan in de menu's.
3. Druk op het draaiwiel om een menuoptie te selecteren.

1.6.3 Overzicht menustructuur



Beschrijving van pictogrammen			
	Gebuiken van de huidige timerinstellingen in de Automower® Connect-app.		Activeren van de Bluetooth®-koppelingsmodus.
	Werken in de geselecteerde modus totdat een nieuwe optie wordt gekozen.		Koppeling tussen het product en het mobiele apparaat is mislukt.
	Werken in de geselecteerde modus totdat de accu leeg is.		Koppeling tussen het product en het mobiele apparaat is gelukt.
	Wijzigen van de maaihoogte.		

1.6.4 Led-statusindicator



LED-indicatie	Status
Groen	In werking
Blauw	Geparkeerd
Rood	Fout
Geel	Gepauzeerd/gestopt
Knipperend (geel)	Pincode vereist
Pulserend (groen/blauw)	Bezig met opladen
Knipperend (groen/blauw)	Druk op het draaiwiel om de start te bevestigen.
Knipperend (groen, lage frequentie)	In een ruststand (inactief).

2 Veiligheid

2.1 Veiligheidsdefinitie

Waarschuwingen, voorzorgsmaatregelen en opmerkingen worden gebruikt om te wijzen op belangrijke delen van de handleiding.



WAARSCHUWING: Wordt gebruikt om te wijzen op de kans op ernstig of fataal letsel voor de gebruiker of omstanders wanneer de instructies in de handleiding niet worden gevolgd.



OPGELET: Wordt gebruikt indien er een risico bestaat op schade aan het product en andere eigendommen of aan de omgeving wanneer de

instructies in de handleiding niet worden gevolgd.

Let op: Geven verdere informatie die nodig is in een bepaalde situatie.

2.2 Algemene veiligheidsinstructies

Om het gebruik van de bedieningshandleiding eenvoudiger te maken, wordt gebruik gemaakt van het volgende systeem:

- *Cursief* gedrukte tekst geeft schermteksten van het product aan of is een verwijzing naar een ander gedeelte in de bedieningshandleiding.
- **Vet gedrukte** tekst geeft de knoppen op het product aan.
- Tekst gedrukt in *HOOFDLETTERS* en *cursieve letters* verwijst naar de verschillende bedrijfsmodi die beschikbaar zijn in het product.

2.2.1 BELANGRIJK. ZORGVULDIG LEZEN VOOR GEBRUIK. BEWAREN OM LATER TE KUNNEN RAADPLEGEN

De gebruiker is verantwoordelijk voor ongelukken met andere mensen of beschadigingen van hun eigendommen.

Het apparaat is niet bedoeld voor gebruik door personen (waaronder kinderen) met fysieke, zintuiglijke of geestelijke beperkingen (die van invloed kunnen zijn op het veilig bedienen van het product), of een gebrek aan kennis en ervaring, tenzij ze begeleiding bij of aanwijzingen voor het gebruik van het apparaat hebben ontvangen van een persoon die verantwoordelijk is voor hun veiligheid.

Het apparaat kan worden gebruikt door kinderen vanaf 8 jaar en ouder en andere personen die ondanks hun fysieke, sensorische of geestelijke handicap of gebrek aan ervaring en kennis onder toezicht of instructie van een verantwoordelijke persoon in staat zijn veilig gebruik te maken van het apparaat en op de hoogte zijn van alle gevaren. Er kunnen plaatselijke regels zijn met betrekking tot de minimumleeftijd voor het bedienen van dit apparaat. Kinderen mogen het apparaat niet zonder toezicht reinigen of onderhouden.

Sluit de voeding nooit aan op een stopcontact als de stekker of het snoer beschadigd is. Een versleten of beschadigd snoer verhoogt het risico op een elektrische schok.

Laad de accu alleen op in het meegeleverde laadstation. Onjuist gebruik kan leiden tot elektrische schokken, oververhitting of lekkage van corroderende vloeistof uit de accu. Spoelen met water/neutralisatiemiddel in geval van lekkage van elektrolyt. Raadpleeg een arts in geval van contact met de ogen.

Gebruik alleen originele accu's die door de fabrikant worden aanbevolen. De veiligheid van het product kan niet worden gegarandeerd met niet-originele accu's. Gebruik geen niet-oplaadbare accu's.

Het apparaat moet zijn losgekoppeld van de voeding wanneer de accu wordt verwijderd.



WAARSCHUWING: Het product kan gevaarlijk zijn wanneer het verkeerd wordt gebruikt.



WAARSCHUWING: Gebruik het product niet als personen, met name kinderen, of huisdieren zich in het werkgebied bevinden.



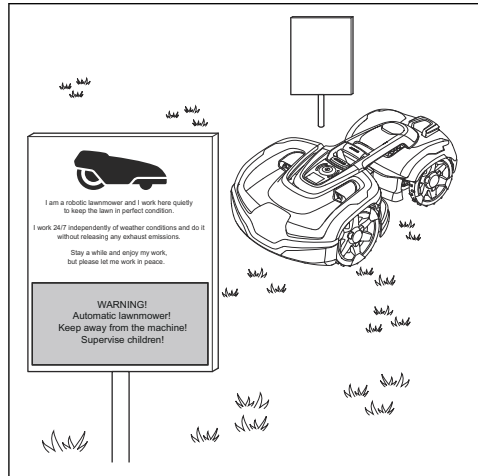
WAARSCHUWING: Houd uw handen en voeten uit de buurt van de roterende messen. Plaats uw handen of voeten niet in de buurt van of onder het product wanneer de motor draait.

2.3 Veiligheidsinstructies voor bediening

2.3.1 Gebruik

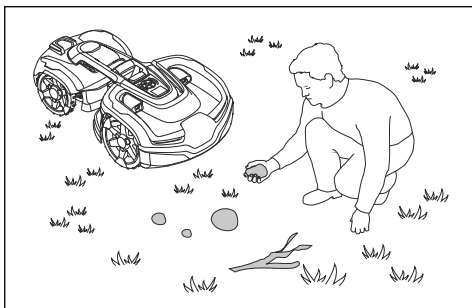
- Het product mag uitsluitend worden gebruikt in combinatie met door de fabrikant aanbevolen apparatuur. Elk ander gebruik is onjuist. De instructies van de fabrikant over bediening/onderhoud moeten nauwkeurig worden gevolgd.
- Er moeten waarschuwingsborden worden geplaatst rondom het werkgebied van het product als het in openbare gebieden wordt gebruikt. De borden moeten de volgende tekst bevatten: **Waarschuwing!**

Automatische gazonmaaier! Blijf uit de buurt van de machine! Houd toezicht op kinderen!



- Gebruik de parkeerfunctie of schakel het product uit wanneer personen, in het bijzonder kinderen of huisdieren, zich in het werkgebied bevinden. Het verdient aanbeveling het product te programmeren voor gebruik tijdens uren wanneer geen activiteit in het gebied plaatsvindt, bijvoorbeeld 's nachts. Houd er rekening mee dat bepaalde diersoorten, bijvoorbeeld egels, 's nachts actief zijn. Deze diersoorten kunnen potentieel gewond raken door het product. Zie *Timer op pagina 28*.
- Het product mag uitsluitend worden bediend, onderhouden en gerepareerd door personen die volledig vertrouwd zijn met de speciale kenmerken van en veiligheidsregels voor het product. Lees de bedieningshandleiding zorgvuldig door en zorg dat u de instructies hebt begrepen voordat u het product gebruikt.
- Het is niet toegestaan het originele ontwerp van het product aan te passen. Alle wijzigingen zijn op eigen risico.
- Controleer of er geen stenen, takken, gereedschap, speelgoed of andere voorwerpen op het gazon liggen die de messen kunnen beschadigen. Objecten op het gazon kunnen er ook toe leiden dat het product vast komt te zitten. Er kan hulp nodig zijn om het object te verwijderen voordat het product verder kan gaan met

maaier. Schakel het product altijd uit voordat u een blokkade verwijdert.



- Schakel het product in volgens de instructies. Wanneer het product is ingeschakeld, dient u ervoor te zorgen dat u uw handen en voeten uit de buurt van de roterende messen houdt. Plaats uw handen of voeten nooit onder het product.
- Raak nooit bewegende gevaarlijke onderdelen, zoals de maaischijf, aan voordat de maaier volledig tot stilstand is gekomen.
- Til het product nooit op en draag het niet rond terwijl het is ingeschakeld.
- Het product mag nooit in aanraking komen met personen of andere levende wezens. Als een persoon of ander levend wezen in de baan van het product komt, moet dit onmiddellijk worden gestopt. Zie *Product stoppen op pagina 34*.
- Zet niets boven op het product of het laadstation.
- Voorkom dat het product wordt gebruikt wanneer de kap, maaischijf of behuizing beschadigd is. De maaier mag ook niet worden gebruikt als de messen, schroeven, moeren of kabels defect zijn. Sluit nooit een beschadigde kabel aan en raak deze ook niet aan voordat de kabel is losgekoppeld van de voeding.
- Gebruik het product niet als de **STOP**-knop niet werkt.
- Schakel het product altijd uit als het niet in gebruik is. Het product kan pas worden gestart als de juiste pincode is ingevoerd.
- Gebruik het product nooit terwijl er een gazonsproeier aanstaat. Gebruik de timerfunctie zodat het product en de

sproeier nooit tegelijkertijd werken. Zie *Timer op pagina 28*.

- Husqvarna staat niet garant voor volledige compatibiliteit tussen het product en andere typen draadloze systemen, zoals afstandsbedieningen, radiozenders, ringleidingen, ondergrondse elektrische afzastingen of dergelijke.
- Het ingebouwde alarm maakt een zeer hard geluid. Let op, in het bijzonder wanneer het product in een gesloten ruimte wordt gehanteerd.
- Metalen voorwerpen in de bodem (zoals wapeningsnetten of antimollennetten) kunnen de robotmaaier tot stilstand brengen. De metalen voorwerpen kunnen storing van het lussignaal veroorzaken en de robotmaaier tot stilstand brengen.
- Bedrijfs- en opslagtemperatuur is 0-50 °C/ 32-122 °F. Temperatuurbereik voor het opladen is 0-45 °C/32-113 °F. Te hoge temperaturen kunnen schade aan het product veroorzaken.

2.3.2 Veiligheid bij accu's



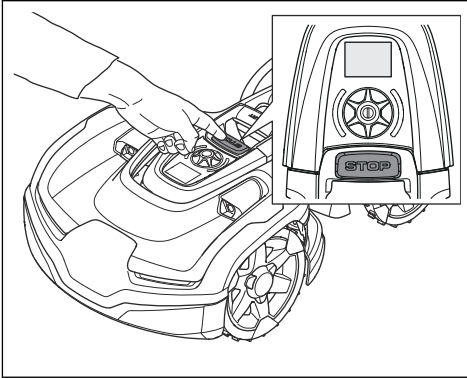
WAARSCHUWING: Lithium-ionaccu's kunnen ontploffen of brand veroorzaken, indien gedemonteerd, kortgesloten, blootgesteld aan water, brand of hoge temperaturen. Behandel de accu voorzichtig, demonteer de accu niet, open de accu niet en voorkom elektrisch/mechanisch misbruik. Zet een accu niet in direct zonlicht.

Voor meer informatie over de accu, raadpleeg *Accu op pagina 40*

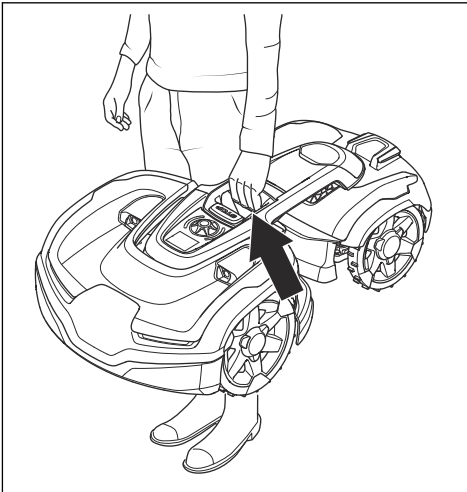
2.3.3 Het product optillen en verplaatsen

Voor het veilig verplaatsen uit of binnen het werkgebied:

1. Druk op de **STOP**-knop om het product te stoppen.



2. Druk gedurende 3 seconden op het draaiwiel om het product uit te schakelen.
3. Zorg ervoor dat de led-statusindicator niet brandt.
4. Draag het product aan het tilhandvat zoals aangegeven op de afbeelding.



OPGELET: Til het product niet op als het in het laadstation is geparkeerd. Hierdoor kan het laadstation en/of het product worden beschadigd. Druk op de knop **STOP** en trek het product uit het laadstation voordat u het optilt.

2.3.4 Onderhoud



WAARSCHUWING: Het product moet worden uitgeschakeld voordat het ondersteboven wordt gehouden.

Het product moet worden uitgeschakeld voordat u werkzaamheden aan het chassis van het product uitvoert, zoals reiniging of vervanging van de messen.



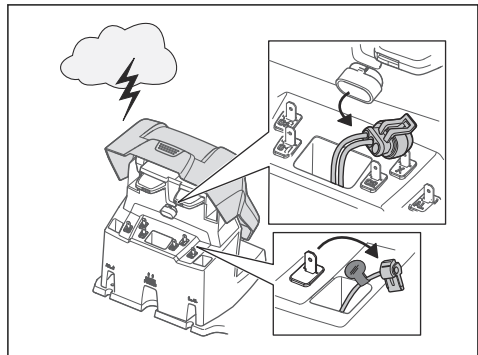
OPGELET: Gebruik nooit een hogedrukreiniger en zelfs geen stromend water om het product schoon te maken. Gebruik nooit oplosmiddelen voor de reiniging.



OPGELET: Ontkoppel het laadstation met de stekker voordat u reinigungs- of onderhoudswerkzaamheden verricht aan het laadstation of de lusr draad.

Inspecteer het product elke week en vervang beschadigde of versleten onderdelen. Zie *Introductie - onderhoud op pagina 36*.

2.3.5 Bij onweer



Om het risico op schade aan de elektrische componenten in het product en het laadstation te beperken, adviseren we om alle aansluitingen op het laadstation (voeding, begrenzingsdraad en geleidingsdraad) los te koppelen als er kans op onweer is.

1. Markeer de draden om eenvoudig opnieuw verbinding te maken. De aansluitingen op het laadstation zijn gemarkeerd met AR, AL

- en G1. Sommige modellen hebben extra geleidingsdraden (G2, G3).
2. Koppel alle aangesloten kabels en de voeding los.
 3. Sluit alle kabels en de voeding weer aan als er geen onweer meer dreigt. Het is belangrijk dat elke draad op de juiste plaats wordt aangesloten.

3 Installatie

3.1 Inleiding - installatie



WAARSCHUWING: Zorg dat u het hoofdstuk over veiligheid hebt gelezen en begrepen voordat u het product monteert.



OPGELET: Gebruik alleen originele reserveonderdelen en origineel installatiemateriaal.

Let op: Zie www.husqvarna.com voor meer informatie over de installatie.

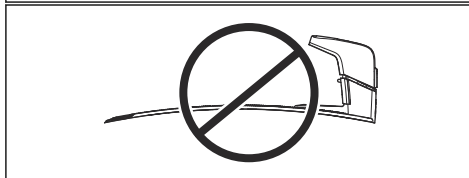
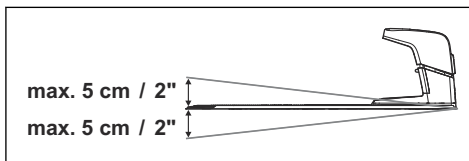
3.2 Vóór de installatie van het product

- Maak een blauwdruk van het werkgebied en neem er alle obstakels in op.
- Breng een markering aan op de blauwdruk waar het laadstation, de begrenzingsdraad en de geleidingsdraad moeten worden geplaatst.
- Breng een markering op de blauwdruk aan waar de geleidingsdraad aansluit op de begrenzingsdraad. Zie *De geleidingsdraad installeren op pagina 23*.
- Vul de gaten in het gazon.

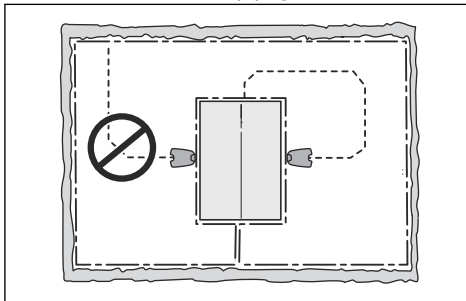
Let op: Gaten met water in het gazon kunnen schade aan het product veroorzaken.

3.2.1 Onderzoeken waar het laadstation moet worden geplaatst

- Zorg voor minimaal 3 m/10 ft vrije ruimte vóór het laadstation.
- Houd een minimum aan van 1.5 m/5 ft. vrije ruimte rechts en links van het laadstation.
- Plaats het laadstation in de buurt van een buitenstopcontact.
- Plaats het laadstation op een vlakke ondergrond.



- Plaats het laadstation in het grootste open gedeelte van het werkgebied.
- Plaats het laadstation in een gebied zonder een bewateringssysteem.
- Plaats het laadstation in een gebied met bescherming tegen de zon.
- Als het laadstation op een eiland is geplaatst, dient u ervoor te zorgen dat u de geleidingsdraad met het eiland verbindt. Zie *Een eiland maken op pagina 20*.



3.2.2 Onderzoeken waar de voeding moet worden geplaatst

- Plaats de voeding in een gebied met een dak en bescherming tegen de zon en de regen.
- Plaats de voeding in een gebied met een goede luchtstroom.
- Gebruik een aardlekschakelaar wanneer u de voeding aansluit op het stopcontact.



WAARSCHUWING: Wijzig de voeding niet. U mag de laagspanningskabel niet doorsnijden of verlengen. Er bestaat een gevaar voor elektrische schokken.

Laagspanningskabels van verschillende lengtes zijn verkrijgbaar als accessoires.



OPGELET: Zorg ervoor dat de messen op het product niet de laagspanningskabel doorsnijden.



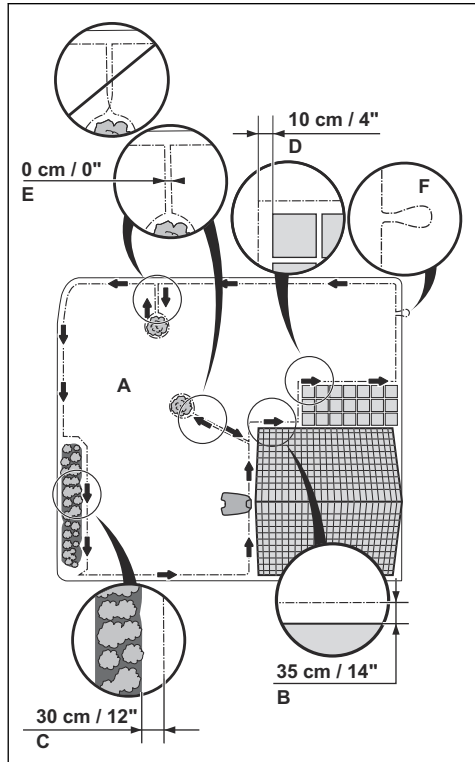
OPGELET: Plaats de laagspanningskabel niet in een spoel of onder de plaat van het laadstation. De bobine veroorzaakt interferentie met het signaal van het laadstation.



3.2.3 Onderzoeken waar u de begrenzingsdraad plaatst



OPGELET: Als het werkgebied aan een waterpartij, afgrond of openbare weg grenst, moet behalve de begrenzingsdraad ook een opstaande rand worden geplaatst. De muur moet minimaal 15 cm/6 inch hoog zijn.



- Plaats de begrenzingsdraad rond de hele werkzone (A). Pas de afstand tussen de begrenzingsdraad en de obstakels aan.
- Zet de begrenzingsdraad 35 cm/14 inch (B) van een hindernis af die meer dan 5 cm/2 inch hoog is.
- Zet de begrenzingsdraad 30 cm/12 inch (C) van een obstakel af dat 1-5 cm/0.4-2 inch hoog is.
- Zet de begrenzingsdraad 10 cm/4 inch (D) van een hindernis af die kleiner is dan 1 cm/0.4 inch.
- Als u een tegelpad op niveau van het gazon hebt, plaatst u de begrenzingsdraad lager dan de tegels.

Let op: Indien het tegelpad minimaal 30 cm/12 inch breed is, gebruikt u de fabrieksinstelling voor de functie *Rijd over draad* om al het gras naast het tegelpad te maaien.



OPGELET: Laat het product niet werken op grind.

- Als u een eiland maakt, zet u de begrenzingsdraden die naar en van het eiland lopen dicht bij elkaar (E). Plaats de kabels in dezelfde staak.
- Maak een oogje (F) op de plaats waar de geleidingsdraad met de begrenzingsdraad moet worden verbonden.

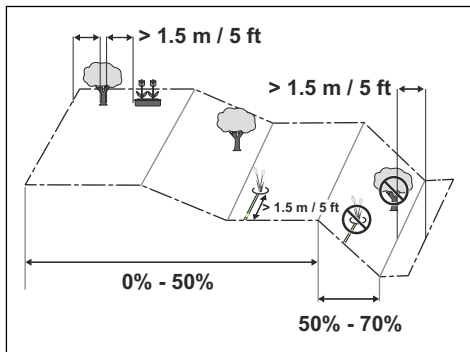


OPGELET: Maak geen scherpe bochten wanneer u de begrenzingsdraad installeert.



OPGELET: Voor een zorgvuldige werking zonder geluid isoleert u alle obstakels zoals bomen, wortels en stenen.

3.2.3.1 De begrenzingsdraad op een helling plaatsen



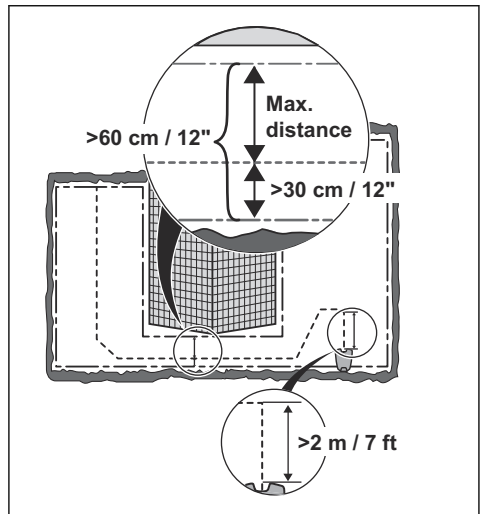
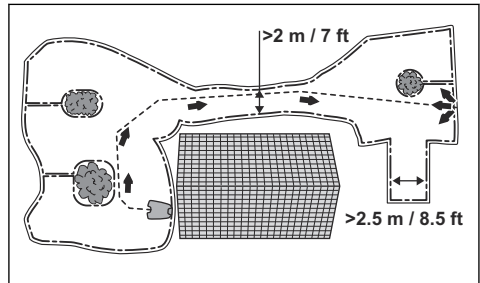
- Voor hellingen met een hellingspercentage tot 50% binnen het werkgebied werkt het product normaal. Houd een afstand aan van 1.5 m / 5 ft tussen de begrenzingsdraad en obstakels, of tussen obstakels.
- Bij hellingen met een hellingspercentage van 50-70% dient u ervoor te zorgen dat er geen obstakels op de helling aanwezig zijn. Er moet een afstand zijn van 1.5 m / 5 ft tussen de onderkant van de helling en de begrenzingsdraad.
- Voor hellingen grenzend aan een openbare weg plaatst u een hek of een beschermende muur langs de buitenrand van de helling.

3.2.3.2 Doorgangen

Een doorgang is een sectie met begrenzingsdraad aan elke kant die 2 werkgebieden verbindt. De doorgang moet minimaal 60 cm/24 inch breed zijn.

Let op: Als een doorgang minder dan 2 m/6.5 ft breed is, installeert u een geleidingsdraad door de doorgang.

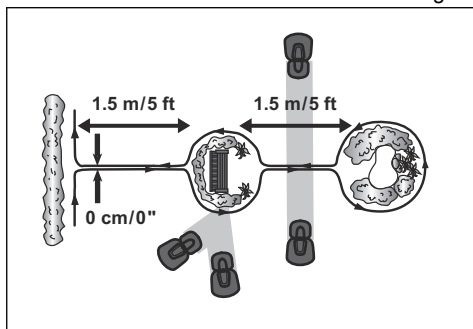
Een doodlopend einde moet minimaal 2.5 m/ 8.5 ft. breed zijn.



Let op: Zorg voor zo veel mogelijk vrije ruimte links van de geleidingsdraad, gezien in de richting van het laadstation. De minimale afstand tussen de geleidingsdraad en de begrenzingsdraad is 30 cm/12 inch.

3.2.3.3 Een eiland maken

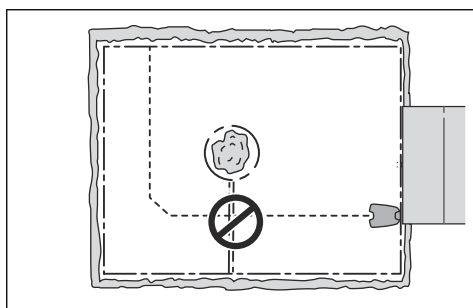
- Plaats de begreningsdraad op en rond het obstakel om een eiland te maken.
- Plaats de 2 stukken begreningsdraad die naar en van het obstakel lopen bij elkaar.
- Zet de 2 stukken begreningsdraad in dezelfde staak vast.
- Zorg ervoor dat vóór een obstakel een lege ruimte van minimaal 1.5 m / 5 ft aanwezig is.



OPGELET: Kruis geen gedeelte van de begreningsdraad over een ander gedeelte. De begreningsdraadgedeelten moeten evenwijdig lopen.



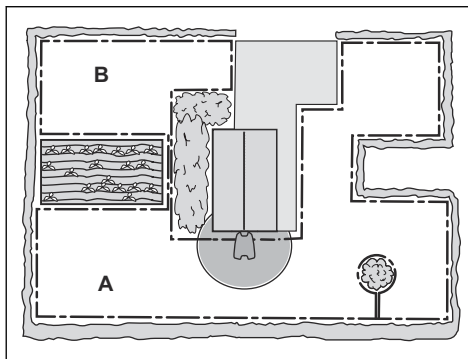
OPGELET: Kruis de geleidingsdraad niet over de begreningsdraad, bijvoorbeeld een begreningsdraad die naar een eiland gaat.



3.2.3.4 Een bijgebied maken

Maak een bijgebied als het werkgebied 2 gebieden heeft die niet zijn verbonden met een doorgang.

- Plaats de begreningsdraad rond het bijgebied (B) om een eiland te maken. Het werkgebied met het laadstation is het hoofdgebied (A). Zie *Hoofdgebied op pagina 33*.

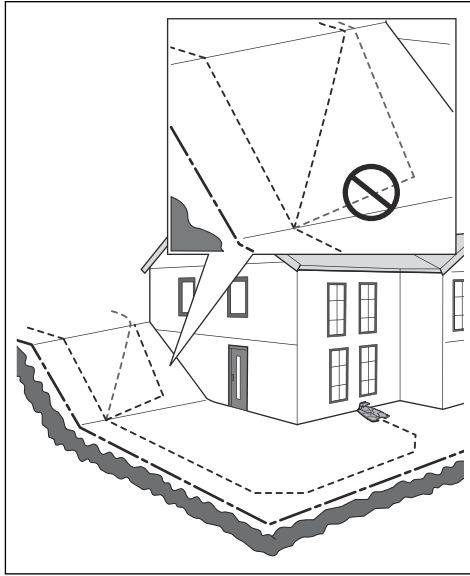


Let op: Wanneer het product gras maait in het bijgebied, moet de modus *Bijgebied* worden geselecteerd. Zie *Bijgebied op pagina 33*.

3.2.4 Onderzoeken waar de geleidingsdraad moet worden gelegd

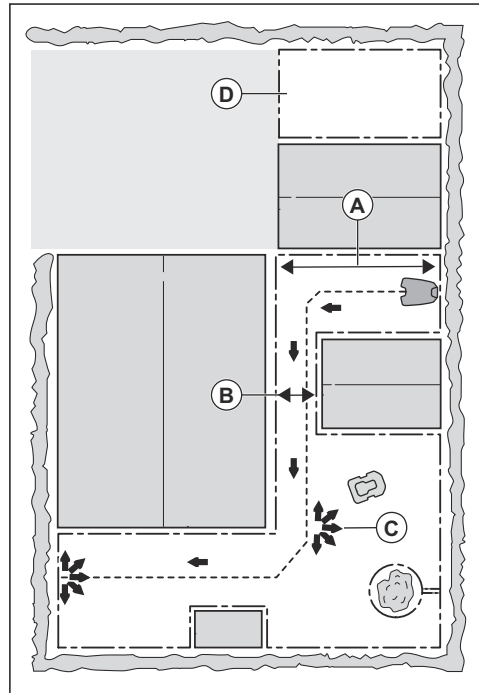
Afhankelijk van het productmodel kan het product maximaal drie geleidingsdraden hebben. Gebruik dezelfde aanpak voor alle geleidingsdraden.

- Plaats de geleidingsdraad in een lijn op minimaal 2 m / 7 ft afstand vóór het laadstation.
- Zorg voor zo veel mogelijk vrije ruimte links van de geleidingsdraad, gezien in de richting van het laadstation.
- Plaats de geleidingsdraad minimaal 30 cm / 12 inch van de begreningsdraad.
- Maak geen scherpe bochten wanneer u de geleidingsdraad plaatst.
- Als het werkgebied een helling heeft, plaatst u de geleidingsdraad in een rechte lijn vanaf de onderkant van de helling tot aan de bovenkant van de helling. Als het niet mogelijk is om een rechte lijn te maken, plaatst u de geleidingsdraad diagonaal over de helling.



OPGELET: Plaats de geleidingsdraad niet parallel aan de helling, zoals in de afbeelding wordt weergegeven. Hierdoor kan het gras sneller slijten.

3.2.5 Voorbeelden van werkgebieden



- Als het laadstation in een klein gebied (A) wordt geplaatst, zorgt u ervoor dat de afstand tot de begrenzingsdraad minimaal 3 m/10 ft is.
- Als het werkgebied een doorgang (B) heeft, zorgt u ervoor dat de afstand tot de begrenzingsdraad minimaal 2 m/6.5 ft is. Als de doorgang kleiner is dan 2 m/6.5 ft, plaatst u een geleidingsdraad door de doorgang. De minimale doorgang tussen de begrenzingsdraad is 60 cm/24 inch.
- Als het werkgebied gedeelten heeft die met kleine doorgangen (C) zijn verbonden, kunt u de instellingen voor Tuindekking wijzigen. Zie *Tuindekking op pagina 30*.
- Indien het werkgebied een bijgebied (D) omvat, raadpleegt u *Een bijgebied maken op pagina 20*. Zet het product in het bijgebied en selecteer de *modus Bijgebied*. Raadpleeg *Bijgebied op pagina 33*.

3.3 Vóór de installatie van de draden

U kunt kiezen om de draden met staken te bevestigen of om ze in te graven. U kunt de 2 procedures voor hetzelfde werkgebied gebruiken.

- Graaf de begrenzings- of geleidingsdraad in als u een verticuteermachine in het werkgebied gaat gebruiken. Zo niet, dan bevestigt u de begrenzings- of geleidingsdraad met staken.
- Maai het gras voordat u het product installeert. Zorg ervoor dat het gras maximaal 10 cm/4 inch is.

Let op: De eerste weken na installatie kan het waargenomen geluidsniveau bij het maaien van het gras hoger zijn dan verwacht. Wanneer het product het gras enige tijd heeft gemaaid, is het waargenomen geluidsniveau veel lager.

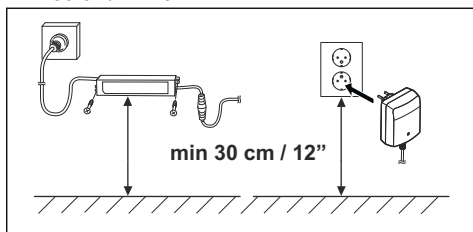
3.4 Montage van het product

3.4.1 Laadstation monteren



WAARSCHUWING: Volg de nationale voorschriften voor elektrische veiligheid.

1. Lees en begrijp de instructies over het laadstation. Zie *Onderzoeken waar het laadstation moet worden geplaatst op pagina 17*.
2. Plaats het laadstation in het geselecteerde gebied.
3. Sluit de laagspanningskabel aan op het laadstation.
4. Zet de voeding op een minimale hoogte van 30 cm/12 inch.



WAARSCHUWING: Zet de voeding niet op een hoogte waar er een risico bestaat dat deze in

het water komt te staan. Zet de voeding niet op de grond.



WAARSCHUWING: Kapsel de voeding niet in. Condenswater kan de voeding beschadigen en het risico op elektrische schokken vergroten.

5. Sluit de voedingskabel aan op een buitenstopcontact van 100-240 V.



WAARSCHUWING: Van toepassing voor USA/Canada. Als de voedingseenheid buiten is opgesteld: Risico van elektrische schok. Alleen aansluiten op een afgedekt GFCI-stopcontact (RCD), klasse A, dat voorzien is van een behuizing die waterdicht is, ongeacht of de kap van de aansluitstekker is geplaatst.

6. Plaats de laagspanningskabel met staken in de grond of graaf de kabel in. Zie *De draad in positie zetten met staken op pagina 23* of *De begrenzingsdraad of geleidingsdraad ingraven op pagina 24*.
7. Sluit de kabels aan op het laadstation. Zie *De begrenzingsdraad installeren op pagina 22* en *De geleidingsdraad installeren op pagina 23*.
8. Bevestig het laadstation aan de grond met behulp van de bijgeleverde schroeven.



OPGELET: Het is niet toegestaan om nieuwe gaten in de plaat van het laadstation te maken.



OPGELET: Plaats uw voeten niet in het laadstation.

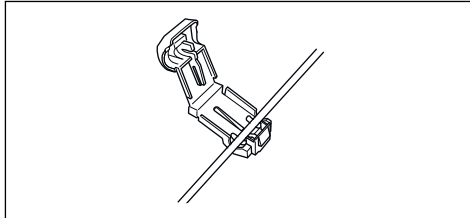
3.4.2 De begrenzingsdraad installeren

1. Plaats de begrenzingsdraad rond het volledige werkgebied. Start en voltooi de installatie achter het laadstation.



OPGELET: Plaats geen ongewenste draad in een spoel. De spoel veroorzaakt interferentie met het product.

2. Open de connector en leg de begrenzingsdraad in de connector.

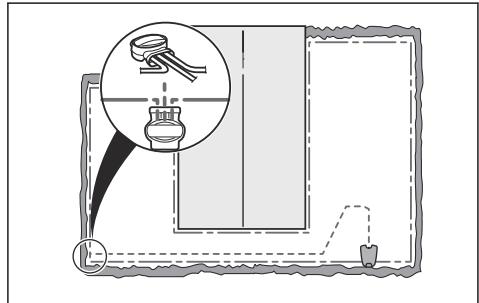


3. Sluit de connector met een tang.
4. Snijd de begrenzingsdraad 1-2 cm/0.4-0.8 inch boven elke connector.
5. Plaats het rechter uiteinde van de begrenzingsdraad in het kanaal met de markering "AR".
6. Plaats het linker uiteinde van de begrenzingsdraad in het kanaal met de markering "AL".
7. Druk de rechter connector op de metalen pen met de markering "AR".
8. Druk de linker connector op de metalen pen met de markering "AL".
9. Plaats de kabelmarkering op de linker en rechter begrenzingsdraad.

3.4.3 De geleidingsdraad installeren

1. Open de connector en leg de draden in de connector.
2. Sluit de connector met een tang.
3. Knip de geleidingsdraden 1-2 cm/0.4-0.8 inch boven elke connector af.
4. Plaats de geleidingsdraden midden onder de plaat van het laadstation en duw ze door de sleuf in de toren van het laadstation.
5. Druk de connector op de metalen pen met het merkteken "G1" (doe dit indien van toepassing ook voor G2 en G3).
6. Plaats de kabelmarkering op de geleidingsdraden.
7. Plaats het uiteinde van de geleidingsdraden in het oogje op de begrenzingsdraad.

8. Knip de begrenzingsdraad door met een draadtang.
9. Sluit de geleidingsdraden met behulp van een koppeling op de begrenzingsdraad aan.



- a) Plaats de twee uiteinden van de begrenzingsdraad en het uiteinde van de geleidingsdraden in de koppeling.

Let op: Zorg ervoor dat u het uiteinde van de geleidingsdraden kunt zien via het transparante gedeelte van de koppeling.

- b) Druk met een verstelbare tang op de knop op de koppeling.



OPGELET: Een tweeedelige kabel of een kroonsteentje geïsoleerd met isolatietape levert geen adequate lassen op. Het vocht in de grond zorgt ervoor dat de draden gaan oxideren, waardoor het circuit na een tijdje wordt onderbroken.

10. Bevestig de geleidingsdraden aan de grond met behulp van haringen of begraaf de geleidingsdraden in de grond. Zie *De draad in positie zetten met staken op pagina 23* of *De begrenzingsdraad of geleidingsdraad ingraven op pagina 24*.

3.5 De draad in positie zetten met staken

- Plaats de begrenzingsdraad en de geleidingsdraad op de grond.
- Zet de staken maximaal 75 cm/30 inch van elkaar.
- Bevestig de staken in de grond met een (kunststof) hamer.



OPGELET: Zorg ervoor dat de staken de begrenzingsdraad en de geleidingsdraad tegen de grond houden.

Let op: De draad is na enkele weken overgroeid met gras en niet meer zichtbaar.

3.6 De begrenzingsdraad of geleidingsdraad ingraven

- Snijd met een kantsnijder of een rechte schop een groef in de grond.
- Plaats de begrenzingsdraad of de geleidingsdraad 1-20 cm/0.4-8 inch in de grond.

3.7 De positie van de begrenzingsdraad of geleidingsdraad wijzigen

1. Als de begrenzingsdraad of geleidingsdraad in positie wordt gezet met staken, haalt u de staken uit de grond.
2. Verwijder voorzichtig de begrenzingsdraad of de geleidingsdraad uit de grond.
3. Stel de begrenzingsdraad of de geleidingsdraad af in een nieuwe positie.
4. Plaats de begrenzingsdraad of de geleidingsdraad in positie. Zie *De draad in positie zetten met staken op pagina 23* of *De begrenzingsdraad of geleidingsdraad ingraven op pagina 24*.

3.8 De begrenzingsdraad of geleidingsdraad verlengen

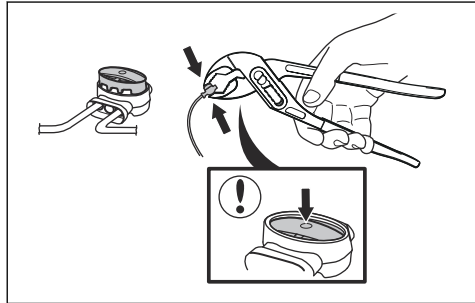
Let op: Verleng de begrenzingsdraad of geleidingsdraad als deze te kort is voor het werkgebied. Gebruik originele reserveonderdelen, bijvoorbeeld koppelingen.

1. Knip de begrenzingsdraad of geleidingsdraad af met een draadtang op de plaats waar het verlengstuk moet worden geplaatst.
2. Voeg draad toe naar de locatie waar het verlengstuk moet worden geplaatst.
3. Plaats de begrenzingsdraad of de geleidingsdraad in positie.

4. Plaats de draaduiteinden in een koppeling.

Let op: Zorg ervoor dat u de uiteinden van de begrenzingsdraad of de geleidingsdraad door het transparante gedeelte van de koppeling heen kunt zien.

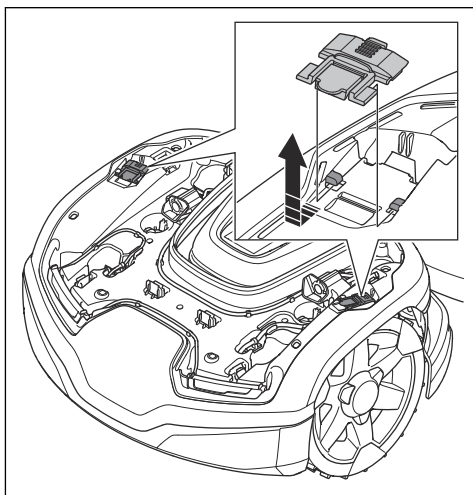
5. Druk met een verstelbare tang op de knop op de koppeling.



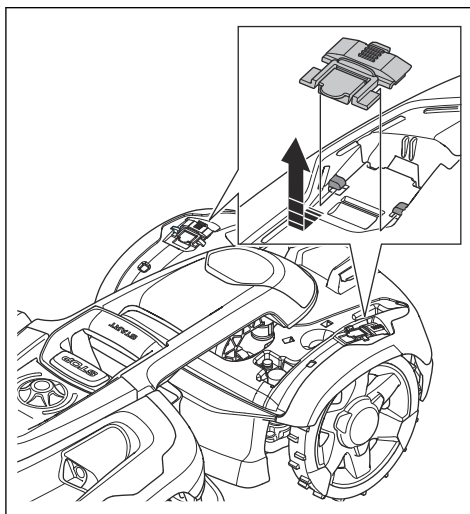
3.9 De wielborstels installeren

De wielborstels zijn een accessoire voor Automower® 435X AWD. Neem contact op met een Husqvarna-vertegenwoordiger bij u in de buurt.

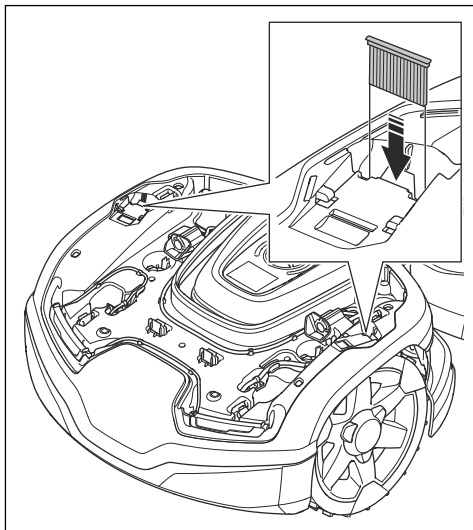
1. Verwijder de voorste bovenkap. Zie *De voorste bovenkap verwijderen op pagina 38*.
2. Verwijder de achterste bovenkap. Zie *De achterste bovenkap verwijderen op pagina 39*.
3. Verwijder de wielborstelkappen aan de voorzijde van het product. Til de voorzijde van de wielborstelkap op en duw deze naar voren.



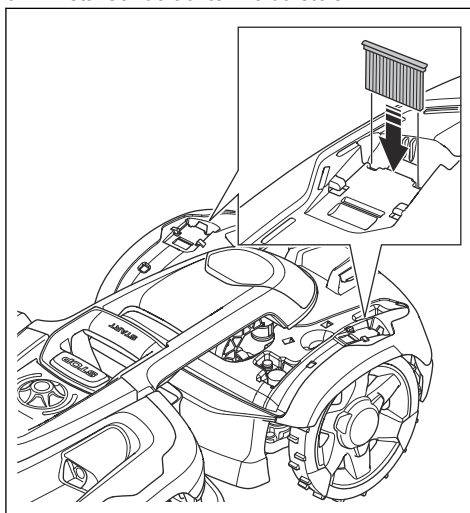
4. Installeer de voorwielborstels.



6. Installeer de achterwielborstels.



5. Verwijder de wielborstelkappen aan de achterzijde van het product. Til de voorzijde van de wielborstelkap op en duw deze naar voren.



7. Bevestig de wielborstelkappen.
 8. Installeer de voorste bovenkap. Zie *De voorste bovenkap monteren op pagina 39.*
 9. Installeer de achterste bovenkap. Zie *De achterste bovenkap monteren op pagina 40.*

3.10 Na de installatie van het product

3.10.1 Visuele controle van het laadstation uitvoeren

1. Controleer of de led-statusindicator op het laadstation groen brandt.
2. Als de led-statusindicator niet groen brandt, controleert u de installatie. Zie *Indicatielampje in het laadstation op pagina 50 en Laadstation monteren op pagina 22.*

3.11 Automower® Connect

Het product wordt samen met Automower® Connect geleverd.

De app biedt twee verbindingsmogelijkheden: Een mobiele verbinding voor de lange afstand en een Bluetooth®-verbinding voor de korte afstand.

Het product kan verbinding maken met mobiele apparaten waarop de Automower® Connect-app is geïnstalleerd. Automower® Connect is een gratis app voor uw mobiele apparaat. De Automower® Connect-app biedt extra functies voor uw Husqvarna-product. U kunt:

- De status van uw product bekijken.

- De instellingen van uw product wijzigen.
- Uitgebreide productinformatie krijgen.
- Een alarmmelding krijgen als het product zich buiten het werkgebied bevindt.

Let op: Als gevolg van regionale gespecificeerde mobiele systemen wordt Automower® Connect niet in alle landen ondersteund.

3.11.1 Installatie van Automower® Connect

1. Download de Automower® Connect-app op uw mobiele apparaat.
2. Registreer in de Automower® Connect-app.
3. Meld u aan bij uw Husqvarna-account in de Automower® Connect-app.

3.11.2 Koppeling van Automower® Connect en het product

1. Voer stap 1-6 uit in *Het product voor de eerste keer starten op pagina 28.*
2. Volg de instructies in de Automower® Connect-app.

3.12 Overzicht van instellingen in Automower® Access en Automower® Connect

In deze tabel ziet u welke functies beschikbaar zijn in Automower® Access en Automower® Connect.

Let op: N.v.t. in deze tabel betekent dat de functie niet beschikbaar is voor de interface.

Werking	Automower® Access	Automower® Connect
Regeling		
Bedieningsmodus	Instellen en weergeven	Instellen en weergeven
Statusweergave		
Maaieractiviteit	Weergeven	Weergeven
Accustatus	Weergeven	Weergeven
Status van Automower® Connect	Weergeven	Weergeven
Meldingen		
Waarschuwingmeldingen	NVT	Gedetailleerde weergave
Foutmeldingen	Foutpictogrammen	Gedetailleerde weergave
Instellingen		

Werking	Automower® Access	Automower® Connect
Timer	NVT	Instellen en weergeven
Maaihoogte	Instellen en weergeven	Instellen en weergeven
Installatie	NVT	Instellen en weergeven
Werking	NVT	Instellen en weergeven
Accessoires	NVT	Instellen en weergeven
Veiligheid	NVT	Instellen en weergeven
Tijd en datum	NVT	Instellen en weergeven

3.12.1 Overzicht van de gebruikersinterface

In het overzicht van de gebruikersinterface hieronder worden voorbeelden gegeven van Automower® Connect en het overeenkomende display in Automower® Access.

Automower® Connect

The Automower® Connect interface consists of four panels, each showing a top-down view of the mower in a circular frame. Below the frame, the status is indicated: 'MOWING' (with 'Mowing session ends 13:30'), 'PARKED' (with 'Next start tomorrow 16:30'), 'PAUSED' (with 'Ends 13:30'), and 'ERROR' (with 'Charging station Blocked'). Each panel has 'PARK' and 'PAUSE' or 'START' buttons, and a 'MORE DETAILS' button in the error state. At the bottom of each panel are icons for 'Timer' and 'Map'.

Automower® Access

The Automower® Access interface features four large circular icons. From left to right: a play button (▶), a 'P' for park, a pause button (⏸), and a lock icon (🔒). Above each icon are status icons for signal strength, battery level, and Bluetooth connection.

3.13 Het product voor de eerste keer starten

Als het product voor de eerste keer wordt ingeschakeld, moet u enkele basisinstellingen instellen voordat u het product kunt gebruiken.

1. Druk 3 seconden op het draaiwiel om het product in te schakelen.
2. Voer de pincode van de fabriek in.
3. Koppel uw product met Automower® Connect.
 - a) Volg stap 4 t/m 9 als u uw product wilt koppelen met Automower® Connect.
 - b) Als u uw product niet wilt koppelen met Automower® Connect, drukt u op het pijlpictogram om door te gaan naar het menu.

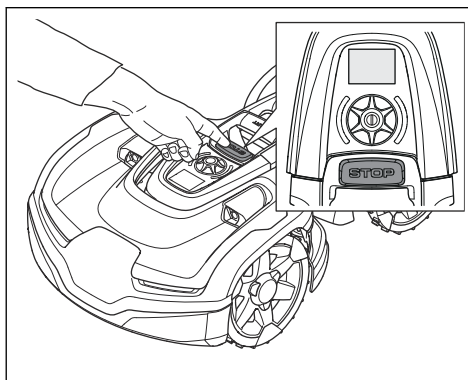
Let op: Het verdient aanbeveling uw product te koppelen met Automower® Connect om toegang te krijgen tot alle functies in het product.

4. Meld u aan bij uw Husqvarna-account in de Automower® Connect-app.
5. Start Bluetooth® op uw mobiele apparaat.
6. Selecteer *Mijn maaiers* in de Automower® Connect-app en selecteer vervolgens het plusteken (+).
7. Selecteer het model. De Automower® Connect-app zoekt naar beschikbare producten op die zich op korte afstand bevinden (Bluetooth®).
8. Selecteer product.
9. Volg de instructies in de Automower® Connect-app.

3.14 Instellingen in Automower® Access

3.14.1 De maaihoogte aanpassen met Automower® Access

1. Druk op de **STOP**-knop om het product te stoppen.



2. Gebruik het draaiwiel om naar *Instellingen* te gaan.
3. Gebruik het draaiwiel om naar het pictogram voor de maaihoogte te gaan.
4. Draai aan het draaiwiel om de maaihoogte te wijzigen.
5. Druk op het draaiwiel om de maaihoogte te selecteren.

3.15 Instellingen in Automower® Connect



Het product heeft fabrieksinstellingen, maar de instellingen kunnen aan elk werkgebied worden aangepast.

3.15.1 Timer



Met *Timer* kunt u de timerinstellingen voor het product wijzigen. Volg de instructies in de Automower® Connect-app om de instellingen te wijzigen.

De timerfunctie regelt wanneer het product moet werken en wanneer niet. Als het product niet in bedrijf is, staat het geparkeerd in het laadstation. De uren en dagen dat de machine in bedrijf is, kunt u zien in een overzicht in de Automower® Connect-app.

Met de standaard timerinstelling kan het product 24 uur per dag en 7 dagen per week in bedrijf zijn. Dit is doorgaans een geschikte instelling voor een werkgebied dat overeenkomt met de maximale capaciteit. Als het werkgebied kleiner is dan de maximale capaciteit, gebruikt u de timer om slijtage van het gras en het product tot een minimum te beperken.

Raadpleeg *De timerinstelling berekenen* op pagina 29 voor berekening van de timerinstelling.

3.15.1.1 De timerinstelling berekenen

1. Bereken de afmeting van uw gazon in m^2/yd^2 .
2. Deel de m^2/yd^2 van het gazon door de geschatte werkcapaciteit. Zie de onderstaande tabel.
3. Het resultaat is gelijk aan het aantal uren dat het product elke dag moet werken.

Let op: De werkcapaciteit is bij benadering en wordt berekend voor vlakke en open werkgebieden. Als het werkgebied veel hellingen of obstakels bevat, moet u de timerinstellingen verhogen.

Model	Geschatte werkcapaciteit, $m^2/yd^2/u$
Automower® 435X AWD	146 / 175

Voorbeeld: Een gazon van $500 m^2/600 yd^2$, gemaaid met een Automower® 435X AWD.

$500 m^2/146 \approx 3.5 u$.

$600 yd^2/175 \approx 3.5 u$.

Dagen/week	u/dag	Timerinstellingen
7	3.5	10:00 - 13:30 / 10 am - 1.30 pm

3.15.2 Maaihoogte



Onder *Maaihoogte* kunt u de maaihoogte-instellingen voor het product wijzigen. Volg de instructies in de Automower® Connect-app om de instellingen te wijzigen.

U kunt de maaihoogte op twee manieren instellen:

- Met het draaiwiel op het product. Zie *De maaihoogte aanpassen met Automower® Access* op pagina 28.
- Met de Automower® Connect-app. Open de Automower® Connect-app op uw mobiele

apparaat. Ga naar *Instellingen > Maaihoogte* en volg de instructies in de app.

De maaihoogte kan worden ingesteld van MIN (3 cm/1.2 inch) tot MAX (7 cm/2.8 inch).



OPGELET: In de eerste weken na een nieuwe installatie moet de maaihoogte worden ingesteld op MAX om schade aan de lusdraad te voorkomen. Hierna kan de maaihoogte elke week geleidelijk worden verlaagd totdat de gewenste maaihoogte is bereikt.

3.15.3 Werking



Onder *Werking* kunt u de werkingsinstellingen van het product wijzigen. Volg de instructies in de Automower® Connect-app om de instellingen te wijzigen.

3.15.3.1 ECO-modus

De *ECO-modus* stopt het signaal in de begrenzingslijn, de geleidingsdraad en het laadstation wanneer het product wordt geparkeerd of wordt opgeladen.

Let op: Gebruik de *ECO-modus* om energie te besparen en interferentie met andere apparatuur, zoals ringleidingen of garagedeuren, te voorkomen.

Let op: Druk op **STOP** voordat u het product uit het laadstation verwijdert. Zo niet, dan kan het product niet worden gestart in het werkgebied.

3.15.4 Installatie



Onder *Installatie* kunt u de installatie-instellingen van het product wijzigen. Volg de instructies in de Automower® Connect-app om de instellingen te wijzigen.

3.15.4.1 Laadstation zoeken

Het product heeft twee zoekmethoden om het laadstation te vinden:

- Signaal van laadstation - Het product beweegt in het werkgebied totdat het product het signaal van het laadstation vindt.

- Geleidingsdraad - Het product beweegt in het werkgebied totdat het product de geleidingsdraad vindt. Het product beweegt langs de geleidingsdraad naar het laadstation.

In de fabrieksinstelling worden de twee zoekmethoden gecombineerd. Wanneer de accu bijna leeg is, begint het product te zoeken naar het signaal van het laadstation. De sterkte van het signaal van het laadstation kunt u wijzigen in de Automower® Connect-app. Na een bepaald tijdsinterval wordt overgeschakeld naar de geleidingsdraadmethode als zoekmethode. U kunt het tijdsinterval wijzigen in de Automower® Connect-app.

3.15.4.2 Tuindekking

Met de functie *Tuindekking* wordt het product naar verafgelegen delen van het werkgebied verplaatst. U kunt uw gazon verdelen in 5 gebieden. Voor elk gebied kunt u het volgende instellen:

- welke geleidingsdraad het product moet volgen.
- de afstand van het laadstation tot het verafgelegen gebied.
- hoe vaak het product in het verafgelegen gebied moet werken.

3.15.4.3 Rijd over draad

De voorzijde van het product beweegt zich altijd over een bepaalde afstand langs de begrenzingsdraad voordat het product weer naar het werkgebied beweegt. De fabrieksinstelling voor de *functie Rijd over draad* is 31 cm. U kunt een afstand selecteren van 20-50 cm.

3.15.4.4 Start punt

Met de functie *Startpunt* bepaalt u hoe ver het product vanaf het laadstation vooruitrijdt voordat het met maaien begint. Gebruik deze functie als het laadstation in een gebied met beperkte ruimte is geplaatst, bijvoorbeeld onder een veranda.

3.15.5 Accessoires



Onder *Accessoires* kunt u de instellingen van de productaccessoires wijzigen. Volg de instructies in de Automower® Connect-app om de instellingen te wijzigen.

3.15.5.1 Koplampen

Koplampinstellingen

Er zijn vier verschillende koplampinstellingen die bepalen wanneer de koplampen zijn ingeschakeld:

- Altijd AAN
- Alleen 's avonds
- Avond en nacht
- Altijd UIT

De standaardinstelling is Altijd AAN.

Knippert bij fout

De koplampen knipperen als het product stopt met werken vanwege een storing indien de functie *Knippert bij fout* ingeschakeld is. De standaardinstelling is dat *Knippert bij fout* ingeschakeld is.

3.15.6 Algemeen (alleen Bluetooth®)



Deze functie wordt gebruikt voor het instellen van tijd en datum of om de standaardinstellingen te herstellen. Volg de instructies in de Automower® Connect-app om de instellingen te wijzigen.

3.15.6.1 Tijd & datum

De tijd en datum kunnen handmatig of met behulp van de tijd en datum van het mobiele apparaat worden gewijzigd.

3.15.6.2 Reset naar Fabrieksinstellingen

De gebruikersinstellingen kunnen worden teruggezet op de fabrieksinstellingen.

3.15.7 Beveiliging (alleen Bluetooth®)



Met de beveiligingsinstellingen worden de pincode, de GeoFence en andere beveiligingsfuncties beheerd. Volg de instructies in de Automower® Connect-app om de instellingen te wijzigen.

3.15.7.1 Nieuw lussignaal

Het lussignaal wordt willekeurig geselecteerd om een unieke koppeling tussen het product en het laadstation te creëren. In zeldzame gevallen kan het nodig zijn om een nieuw signaal te genereren, bijvoorbeeld als twee aangrenzende installaties signalen gebruiken die erg op elkaar lijken.

3.15.7.2 Wijzig PIN-code

De juiste pincode moet worden ingevoerd om toegang te krijgen tot het menu *Beveiliging* in de Automower® Connect-app. Volg de instructies in de app als u de pincode wilt wijzigen.

3.15.7.3 Bescherming tegen diefstal

In het menu *Bescherming tegen diefstal* is het mogelijk om de duur van het alarm in te stellen en ook bij welke gebeurtenissen het alarm in werking treedt.

Tijdsslot

Een tijdslot kan worden ingesteld om te bepalen na hoeveel dagen de PIN-code moet worden ingevoerd. Dit houdt in dat het product niet kan worden gebruikt/bediend tenzij eerst de juiste pincode is ingevoerd. Als de tijdslimiet is verstreken, blijft het product op de normale manier maaien, maar moet de pincode worden ingevoerd voordat er nieuwe opdrachten kunnen worden gegeven of instellingen kunnen worden verricht. Nadat de pincode is ingevoerd, is het product klaar voor verder gebruik. Een instelling tussen 1 en 100 dagen is mogelijk; de standaardinstelling is 30 dagen.

Pincode vereist

Deze functie betekent dat het product niet kan worden gebruikt of bediend nadat de **STOP**-knop is ingedrukt zonder eerst de juiste pincode in te voeren. Wanneer u vijf maal achter elkaar de verkeerde pincode invoert, wordt het product enige tijd vergrendeld. De vergrendeling wordt voor elke nieuwe onjuiste poging verlengd.

Tijdsduur alarm

Er is een mogelijkheid om in te stellen hoe lang het alarmsignaal duurt. Een instelling tussen 1 en 10 minuten is mogelijk.

STOP-knop ingedrukt

Indien het alarm "*STOP-knop ingedrukt*" is ingeschakeld, gaat het alarm af als iemand de **STOP**-knop indrukt en niet binnen 30 seconden de pincode invoert.

Weggedragen

Indien het alarm *opgetild* is ingeschakeld, detecteert het product onverwachte bewegingen en gaat het alarm af.

3.15.7.4 GeoFence

GeoFence is een op GPS gebaseerde diefstalbeveiliging die een virtuele omheining voor het product maakt. U krijgt een bericht als

het product naar de andere kant van de GeoFence wordt verplaatst.

3.15.8 Automower® Connect, app-instellingen (alleen Bluetooth®)



In *Automower® Connect* kunt u de Automower® Connect-module in-/uitschakelen. U kunt ook de signaalsterkte en verbindingstatus bekijken, een nieuwe koppeling tot stand brengen of het product uit de gekoppelde accounts verwijderen.

3.15.9 Meldingen

In dit menu vindt u eerdere storings- en informatiemeldingen. Voor een aantal foutmeldingen zijn er tips en adviezen beschikbaar waarmee u de fout kunt verhelpen.

Als het product op enigerlei wijze wordt verstoord, bijvoorbeeld als het vast komt te zitten of als de accu bijna leeg is, wordt er een bericht met de storing en het tijdstip waarop deze plaatsvond opgeslagen.

Als dezelfde foutmelding meerdere keren wordt herhaald, kan dit betekenen dat de installatie of het product moet worden aangepast. Zie *Installatie op pagina 17*.

3.15.10 Mijn maaiers

Wanneer u *Mijn maaiers* selecteert, kunt u alle producten beheren die aan uw account zijn gekoppeld en nieuwe producten toevoegen. In geval van meerdere gekoppelde producten is het mogelijk om er één als Huidige maaier te selecteren.

Een nieuw product aan de Automower® Connect-app koppelen:

1. Selecteer het plusteken (+).
2. Selecteer het model.
3. Volg de instructies in de Automower® Connect-app om de koppelingsprocedure te voltooien.

3.15.11 Automower® Direct

Automower® Direct maakt gebruik van Bluetooth®-communicatie op korte afstand en is inbegrepen in Automower® 435X AWD.

Husqvarna kan de tijdsperiode of dekking van de mobiele verbinding met een groot bereik niet garanderen. Het is mogelijk om met het product

te communiceren via Bluetooth® als u zich binnen korte afstand van het product bevindt. U kunt Automower® Direct zonder Husqvarna-account gebruiken zolang u de pincode van het product hebt.

3.15.11.1 Starten met het gebruik van de Automower® Direct

1. Download de Automower® Connect-app op uw mobiele apparaat.
2. Selecteer Automower® Direct in het startscherm van de Automower® Connect-app.
3. Start Bluetooth® op het mobiele apparaat en op het product. Raadpleeg *Het product voor de eerste keer starten op pagina 28*.
4. Ga naar het pictogram *Instellingen* op het display en activeer Bluetooth®.
5. Selecteer in de Automower® Connect-app het product waarmee u een koppeling wilt maken.
6. Voer de pincode voor het product in.

Let op: U hebt toegang tot de menu's en functies zolang u binnen de korte afstand van Bluetooth® bent.

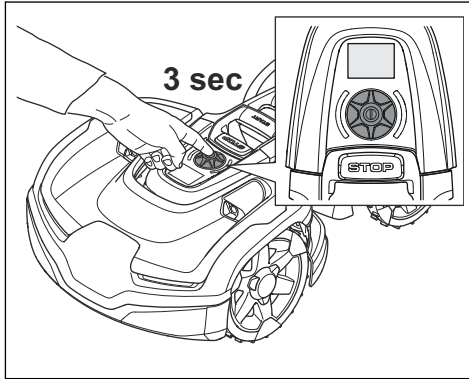
4 Werking

4.1 Het product inschakelen



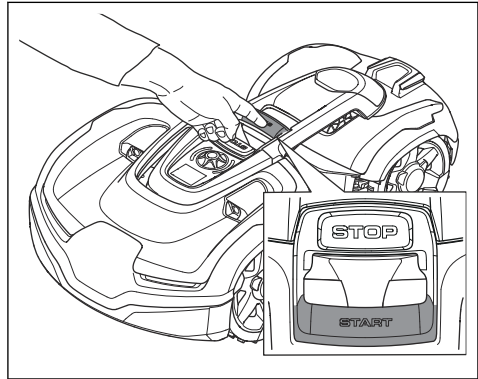
WAARSCHUWING: Zorg dat u het hoofdstuk over veiligheid hebt gelezen en begrepen voordat u het product inschakelt.

1. Druk 3 seconden op het draaiwiel om het product in te schakelen.



Let op: Controleer of de **STOP**-knop ingedrukt is. Indien de **STOP**-knop niet ingedrukt is, verschijnt een **STOP**-symbool op het display.

2. Gebruik het draaiwiel om de pincode in te voeren. De juiste pincode moet worden ingevoerd om toegang tot het menu te krijgen. Wanneer u vijf maal achter elkaar de verkeerde pincode invoert, wordt het product enige tijd vergrendeld. De vergrendeling wordt voor elke nieuwe onjuiste poging verlengd.
3. Selecteer de gewenste bedieningsmodus en druk op het draaiwiel. Zie *Bedieningsmodi op pagina 33*.
4. Druk op de **START**-knop om het product te starten.



Als het product in het laadstation is geparkeerd, verlaat hij het laadstation alleen wanneer de accu volledig is geladen en wanneer de timer zodanig is ingesteld dat het product kan werken.

4.2 Bedieningsmodi

In het menu Automower® Access kunnen de volgende bedieningsmodi worden geselecteerd:

- Hoofdgebied
- Bijgebied
- Parkeren

4.2.1 Hoofdgebied

Hoofdgebied is de standaardbedieningsmodus waarbij het product automatisch maait en wordt opgeladen. Zie *Overzicht menustructuur op pagina 9*.

4.2.2 Bijgebied

In de modus *Bijgebied* is het product gedurende een geselecteerde periode actief, of totdat de accu leeg is. Zie *Overzicht menustructuur op pagina 9*.

Let op: Het wordt aanbevolen om de bedieningsmodus te wijzigen naar *Hoofdgebied* voordat u het product in het laadstation plaatst.

4.2.3 Parkeren

Wanneer de modus *Park* is geselecteerd, kunnen de volgende bedieningsmodi worden geselecteerd:

- Parkeer tot nader order
- Parkeer een specifiek aantal uren

Zie *Overzicht menustructuur op pagina 9*.

4.2.3.1 Parkeer tot nader order

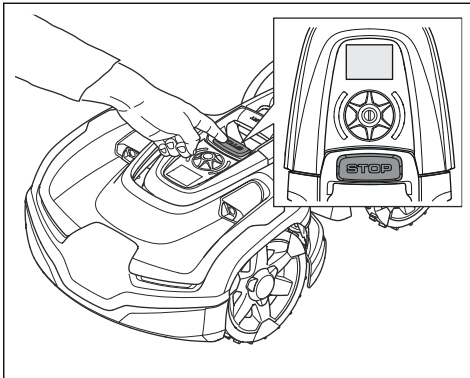
Het product blijft in het laadstation totdat er een andere bedrijfsmodus wordt geselecteerd.

4.2.3.2 Parkeer een specifiek aantal uren

Het product blijft gedurende een gekozen aantal uur in het laadstation en keert daarna op basis van de timer automatisch terug naar de normale bedieningsmodus. Deze bedieningsmodus is geschikt als de bediening moet worden onderbroken, bijv. voor tijdelijke besproeiing of spelen op het gazon.

4.3 Product stoppen

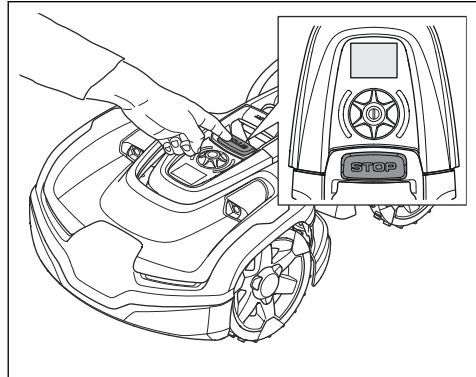
1. Druk op de **STOP**-knop boven op het product.



Het product stopt en de maaimotor stopt.

4.4 Het product uitschakelen

1. Druk op de **STOP**-knop boven op het product.



2. Gebruik het draaiwiel om het aan/uitsymbool in het hoofdmenu van het Automower® Access-display te selecteren.
3. Zorg ervoor dat de led-statusindicator uitgaat.

Let op: Als de led-statusindicator brandt of knippert ongeacht in welke kleur, is het product niet uitgeschakeld. Zie *Led-statusindicator op pagina 10*.



WAARSCHUWING: Schakel het product altijd uit als het moet worden onderhouden of buiten het werkgebied moet worden gebracht.

4.5 De accu opladen

Wanneer het product nieuw is of langere tijd is opgeslagen, is de accu mogelijk leeg en moet deze vóór gebruik worden geladen. In de modus Hoofdgebied wisselt het product automatisch tussen maaien en opladen.



WAARSCHUWING: Laad het product alleen op met een laadstation en een voedingsbron die daarvoor bedoeld zijn. Onjuist gebruik kan leiden tot elektrische schokken, oververhitting of lekkage van corroderende vloeistof uit de accu.

Bij lekkage van elektrolyt spoelt u deze weg met water. Raadpleeg onmiddellijk een arts indien de elektrolyt in aanraking komt met uw ogen etc.

1. Plaats het product in het laadstation.
2. Schuif het product zo ver mogelijk naar binnen om te zorgen voor een goed contact tussen het product en het laadstation.
3. De accustatus kan worden gecontroleerd op de statusbalk van het display.

Let op: Als de accu leeg is, moet het product gedurende een bepaalde periode worden opgeladen voordat het kan worden gestart.

5 Onderhoud

5.1 Introductie - onderhoud

Voor een betere betrouwbaarheid en langere levensduur: controleer en reinig het product regelmatig en vervang versleten onderdelen, indien nodig. Alle onderhoud en reparaties moeten worden uitgevoerd volgens de instructies van Husqvarna. Zie *Garantie bepalingen op pagina 60*.

Het is belangrijk dat de maaischijf soepel draait. De randen van de messen mogen niet beschadigd zijn. De levensduur van de messen kan sterk uiteenlopen en hangt bijvoorbeeld af van:

- de rijtijd en de grootte van het werkgebied.
- de grassoort en seizoensgebonden groei.
- grond, zand en het gebruik van kunstmest.
- de aanwezigheid van voorwerpen zoals speelgoed, gereedschap, stenen en wortels.

De normale levensduur is 3 tot 6 weken bij gebruik onder gunstige voorwaarden. Zie *Messen vervangen op pagina 37* voor het vervangen van de messen.



WAARSCHUWING: Draag veiligheidshandschoenen.

Let op: Werken met botte messen geeft een slechter maairesultaat. Het gras wordt niet goed gemaaid en er is meer energie nodig, waardoor het product niet zo'n groot gebied kan onderhouden.

5.2 Product reinigen

Het is belangrijk om het product schoon te houden. Een product waar een grote hoeveelheid gras aan blijft plakken, werkt minder goed op hellingen. Het wordt aanbevolen om voor het reinigen een borstel te gebruiken.

Husqvarna biedt een speciale set voor reiniging en onderhoud aan als accessoire. Neem contact op met Husqvarna Central Service.



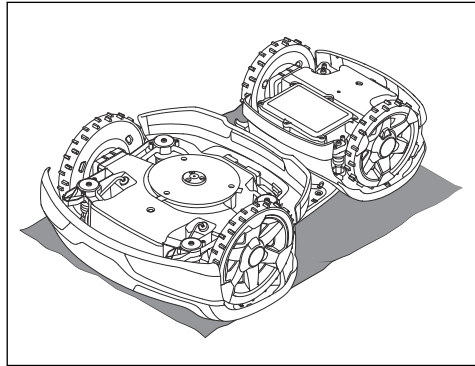
OPGELET: Gebruik nooit een hogedrukreiniger om het product

schoon te maken. Gebruik nooit oplosmiddelen voor de reiniging.

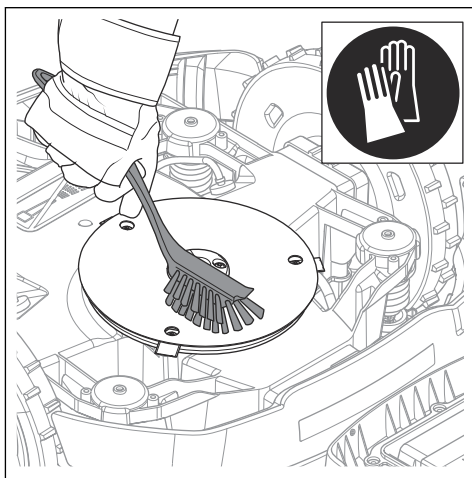
5.2.1 De maaischijf reinigen

Inspecteer de maaischijf en de messen één keer per week.

1. Schakel het product uit. Zie *Het product uitschakelen op pagina 34*.
2. Draai het product ondersteboven. Plaats het product op een zachte en schone ondergrond om krassen op de behuizing te voorkomen. U kunt de schijf en messen ook schoonmaken met de maaier op de zijkant.



3. Reinig de maaischijf met bijvoorbeeld een afwasborstel. Controleer ook of de maaischijf vrij kan draaien ten opzichte van de voetbeschermer. Controleer ook of de messen intact zijn en vrij kunnen draaien.



5.2.2 Chassis

Reinig de onderkant van het chassis. Gebruik een borstel of licht vochtige doek.

5.2.3 Wielen

Reinig rondom de voor- en achterwielen. Gras op de wielen kan van invloed zijn op de wijze waarop het product op hellingen werkt.

5.2.4 Kap

Gebruik een vochtige, zachte spons of doek om de kap te reinigen. Als de kap erg vuil is, kunt u ook een zeepoplossing of afwasmiddel gebruiken.

5.2.5 Laadstation

Ontdoe het laadstation regelmatig van gras, bladeren, twijgen en andere objecten die het dokken kunnen belemmeren.



WAARSCHUWING: Ontkoppel het laadstation met de stekker voordat u onderhoudswerkzaamheden verricht, of het laadstation of de voeding reinigt.

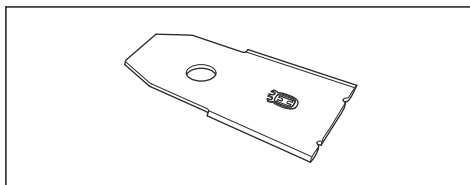
5.3 Messen vervangen



WAARSCHUWING: Gebruik altijd messen en schroeven van het juiste type. Husqvarna kan de veiligheid alleen garanderen als originele messen worden gebruikt. Als u alleen

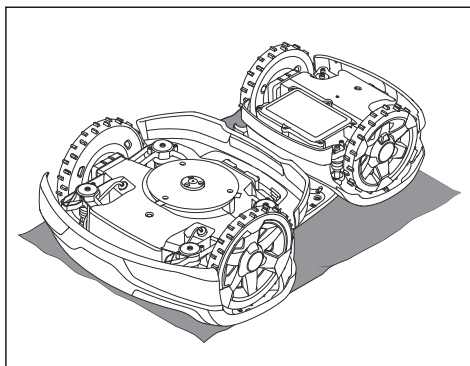
de messen vervangt en de schroef opnieuw gebruikt, kan er slijtage aan de schroef optreden tijdens het maaien. De messen kunnen vervolgens uit de behuizing losraken en ernstig letsel veroorzaken.

Vervang veiligheidshalve versleten of beschadigde onderdelen. Zelfs als de messen intact zijn, moeten ze regelmatig worden vervangen voor het beste maairesultaat en een laag energieverbruik. De 3 messen en de schroeven moeten allemaal op hetzelfde moment worden vervangen zodat het maaisysteem uitgebalanceerd blijft. Gebruik originele messen van Husqvarna waarop het H-logo met het kroontje staat, raadpleeg *Garantie bepalingen op pagina 60*.

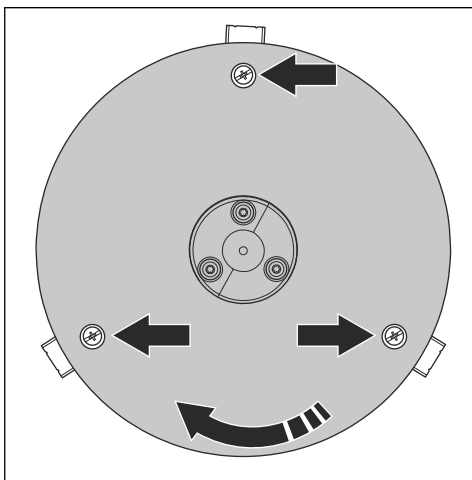


5.3.1 Messen vervangen

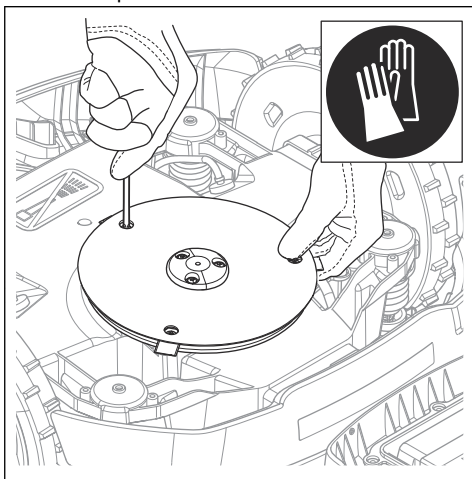
1. Schakel het product uit. Zie *Het product uitschakelen op pagina 34*.
2. Draag veiligheidshandschoenen.
3. Draai het product ondersteboven. Plaats het product op een zachte en schone ondergrond om krassen op de behuizing te voorkomen.



4. Draai de glijplaat zodat de openingen ervan recht voor de schroeven van het mes staan.



5. Verwijder de 3 schroeven. Gebruik een platte schroevendraaier of kruiskopschroevendraaier.



6. Verwijder alle messen en schroeven.
7. Breng nieuwe messen en schroeven aan.
8. Controleer of de messen vrij kunnen draaien.

5.4 De bovenkappen vervangen

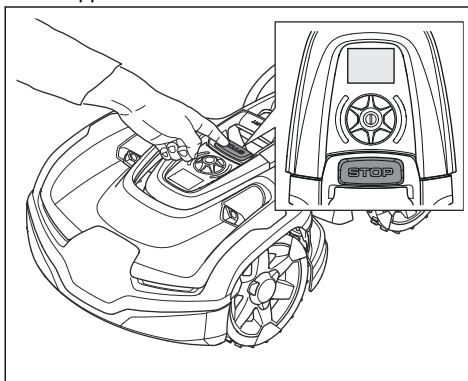
Als de bovenkappen beschadigd zijn, moet u deze vervangen.



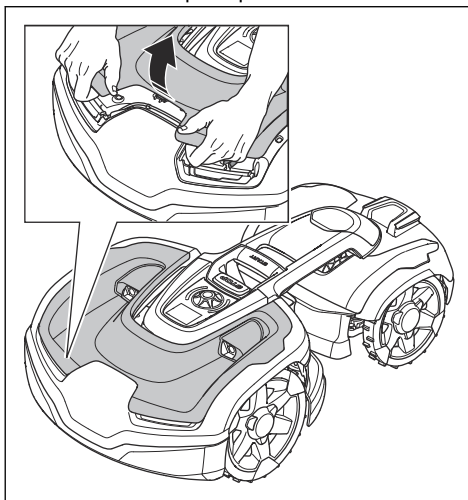
OPGELET: Verwijder gras en vuil uit het product voordat u de kappen verwijderd.

5.4.1 De voorste bovenkap verwijderen

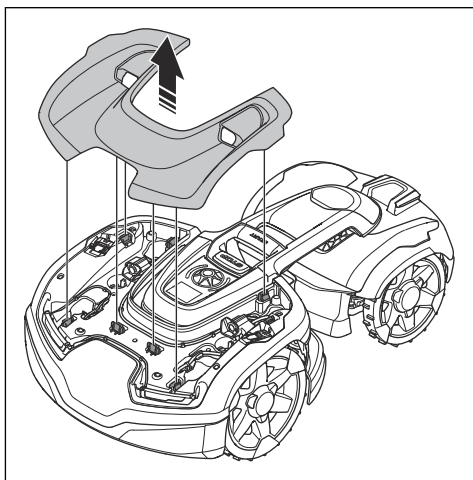
1. Druk op de **STOP**-knop om het product te stoppen.



2. Verwijder de voorste bovenkap uit de klikklemmen op het product.

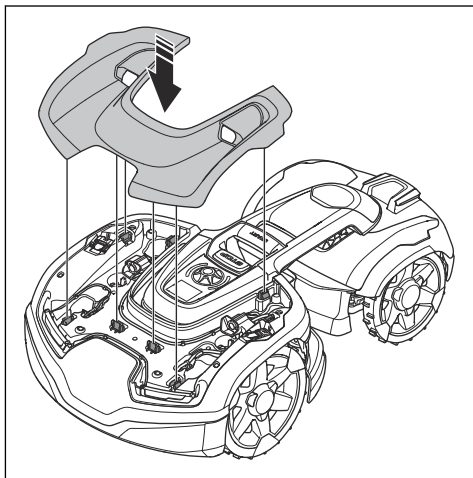


3. Til de voorste bovenkap op.

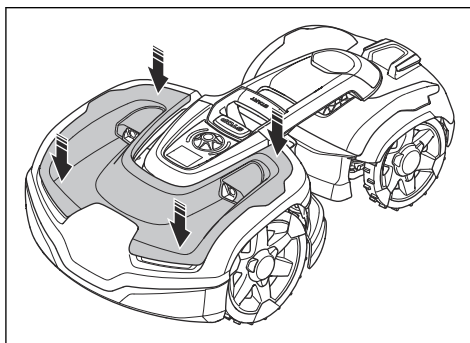


5.4.2 De voorste bovenkap monteren

1. Plaats de voorste bovenkap op de klikklemmen.

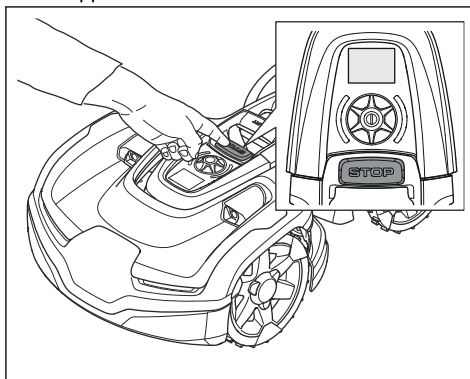


2. Druk de voorste bovenkap op zijn plaats.

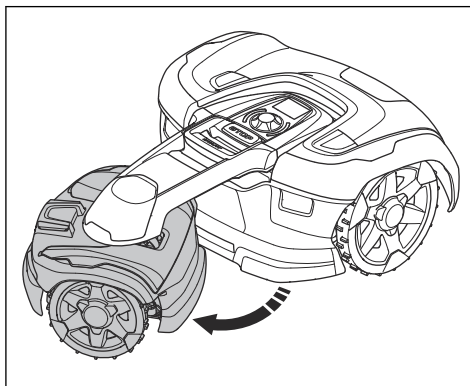


5.4.3 De achterste bovenkap verwijderen

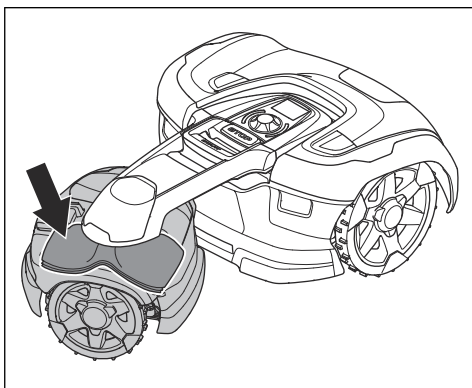
1. Druk op de **STOP**-knop om het product te stoppen.



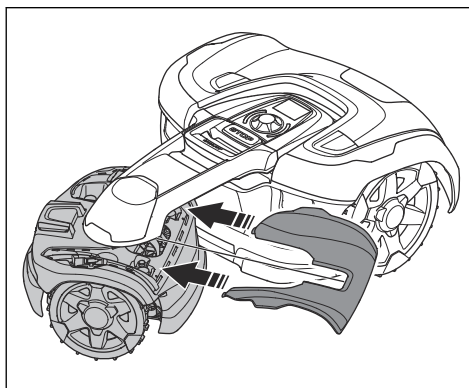
2. Draai de achterkant van de behuizing naar links of rechts.



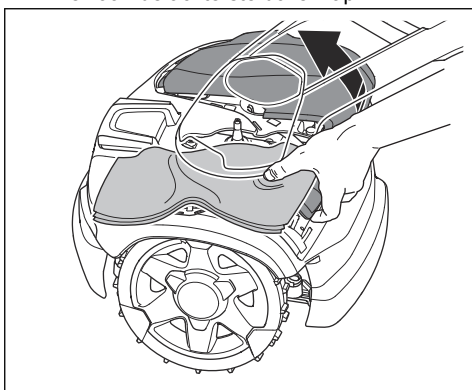
3. Plaats een bescherming tussen de achterste bovenkap en de koppelarm. Zo voorkomt u schade aan de achterste bovenkap.



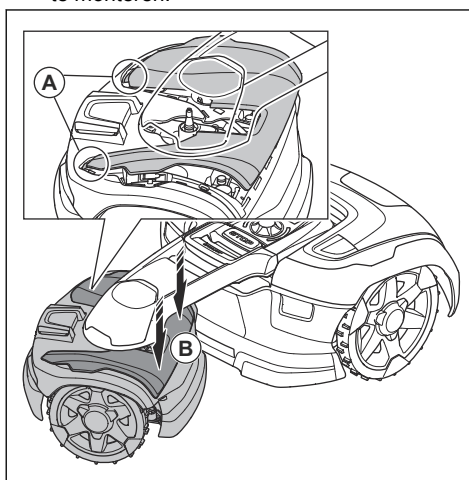
4. Trek aan de achterste bovenkap.



2. Zet de bovenkap op zijn plaats (A) en druk op de twee magneten om de bovenkap (B) te monteren.



5. Verwijder de achterste bovenkap.



5.5 Accu



WAARSCHUWING: Laad het product alleen op met een laadstation en een transformator die daarvoor bedoeld zijn. Onjuist gebruik kan leiden tot elektrische schokken, oververhitting of lekkage van corroderende vloeistof uit de accu. Bij lekkage van elektrolyt spoelt u deze weg met water. Raadpleeg onmiddellijk een arts indien de elektrolyt in aanraking komt met uw ogen etc.

5.4.4 De achterste bovenkap monteren

1. Plaats de bovenkap op de behuizing aan de achterzijde.



WAARSCHUWING: Gebruik alleen originele accu's die door de fabrikant worden aanbevolen. De veiligheid van het product kan niet worden gegarandeerd met andere accu's. Gebruik geen niet-oplaadbare accu's.



OPGELET: De accu moet volledig worden geladen vóór winteropslag. Als de accu niet volledig is opgeladen, kan hij beschadigd raken en in sommige gevallen onbruikbaar worden.

- Grondige reiniging van de kap, het chassis, de maaischijf en alle andere bewegende delen.
- Testen van de functies en componenten van het product.
- Controle en eventuele vervanging van aan slijtage onderhevige onderdelen, zoals messen en lagers.
- Testen van de accucapaciteit van het product en een aanbeveling voor vervanging van de accu waar nodig.
- Als er nieuwe software beschikbaar is, wordt het product bijgewerkt.

Hieronder wordt aangegeven dat de batterij oud wordt en uiteindelijk moet worden vervangen:

- De bedrijfsduur van het product is korter dan normaal na het opladen. Dit leidt tot meer oplaadcycli dan normaal en daarmee het risico van spoorvorming in de buurt van het laadstation.
- Het product wordt op het gazon aangetroffen met het bericht *Lege accu*. Dit betekent dat het product onvoldoende accucapaciteit heeft om het laadstation te vinden.

De accu is in orde zolang het product blijft zorgen voor een goed gemaaid gazon.

Let op: De levensduur van de accu hangt af van de lengte van het seizoen en het aantal uren dat het product dagelijks actief is. Een lang seizoen of veel bedrijfsuren per dag betekenen dat de accu vaker moet worden vervangen.

Neem contact op met uw lokale vertegenwoordiger van Husqvarna om de accu te laten vervangen.

5.6 Winterbeurt

Breng uw product voor een servicebeurt naar de Husqvarna-vertegenwoordiger bij u in de buurt voordat u het stalt voor de winter. Een regelmatige winterbeurt houdt het product in goede staat en zorgt ervoor dat u het nieuwe seizoen zo goed mogelijk en zonder stringen begint.

Een servicebeurt omvat gewoonlijk het volgende:

6 Probleemoplossing






6.1 Introductie - problemen oplossen

In dit hoofdstuk vindt u berichten die bij een storing mogelijk worden weergegeven in Automower® Connect en Automower® Access. Bij elke melding staan de mogelijke oorzaak en de te uit te voeren stappen vermeld. In dit hoofdstuk worden ook een aantal symptomen besproken die u op weg kunnen helpen als het product niet werkt zoals verwacht. Meer suggesties voor uit te voeren stappen bij storingen of symptomen zijn te vinden www.husqvarna.com.

6.2 Foutpictogrammen op het Automower® Access-display

Als er op het Automower® Access-display een foutpictogram wordt weergegeven, drukt u op de **STOP**-knop om de fout te bevestigen en terug te keren naar het hoofdmenu.

Foutpictogram	Beschrijving	Actie
	Het product is gestopt als gevolg van een onverwachte situatie.	Controleer of de oorzaak van het probleem duidelijk is. Bijvoorbeeld wanneer het product zich niet in het werkgebied bevindt of wanneer het product zich boven op een object bevindt (steen, tak enzovoort). Start het product opnieuw.
	Het product is gestopt als gevolg van onverwacht gedrag van de wielmotoren.	Controleer de aandrijfwielen en verwijder gras of ander materiaal. Start het product opnieuw. Neem contact op met uw plaatselijke Husqvarna-vertegenwoordiger als het probleem zich regelmatig voordoet.
	Het product is gestopt omdat het lussignaal ontbreekt.	Zie de foutmelding "Geen lussignaal" in <i>Foutmeldingen op pagina 44</i> .

Foutpictogram	Beschrijving	Actie
	<p>Het product is gestopt omdat de accu bijna leeg is.</p>	<p>Zie het foutbericht "Lege accu" in <i>Foutmeldingen op pagina 44</i>.</p>
	<p>Het product is gestopt vanwege een verstopping in het maaisysteem.</p>	<p>Controleer de maaischijf en het aangrenzende gebied. Verwijder gras of andere voorwerpen die verstopping in het maaisysteem kunnen veroorzaken.</p>
	<p>Het product is gestopt vanwege een tijdelijk elektronisch probleem of softwareprobleem.</p>	<p>Schakel het product uit/in. Als het probleem zich blijft voordoen, neemt u contact op met uw lokale Husqvarna-vertegenwoordiger.</p>
	<p>Het product is gestopt vanwege een geactiveerd alarm.</p>	<p>Start het product opnieuw op. De instellingen voor het alarm staan in het beveiligingsmenu in de Automower® Connect-app.</p>
	<p>Het product is gestopt vanwege een onjuiste pincode.</p>	<p>Voer de juiste PIN-code in. Neem contact op met een Husqvarna-vertegenwoordiger bij u in de buurt als u de pincode niet meer weet.</p>

6.3 Foutmeldingen

In de onderstaande tabel staan storingsmeldingen die mogelijk worden weergegeven in Automower® Connect. Neem contact op met een Husqvarna-vertegenwoordiger bij u in de buurt als dezelfde melding vaak verschijnt. Zie *Meldingen op pagina 31* voor meer informatie.

Melding	Oorzaak	Actie
<i>Wielmotor geblokkeerd</i>	Er zit gras of iets anders rond het aandrijf wiel.	Controleer het aandrijf wiel en verwijder het gras of ander materiaal.
<i>Maaisysteem geblokkeerd</i>	Er zit gras of ander materiaal rond de maaischijf gewikkeld.	Controleer het aandrijf wiel en verwijder het gras of ander materiaal.
	De maaischijf ligt in een plas water.	Verplaats het product en neem maatregelen om het ophopen van water in het werkgebied te voorkomen.
<i>Geen lussignaal</i>	De voeding is niet aangesloten.	Controleer de aansluiting op het stopcontact en controleer tevens of er een aardlekschakelaar is geactiveerd of niet. Controleer of de laagspanningskabel is aangesloten op het laadstation.
	De laagspanningskabel is beschadigd of niet aangesloten.	Controleer of de laagspanningskabel niet is beschadigd. Controleer tevens of hij correct is aangesloten op het laadstation en de voeding.
	De begrenzingsdraad is niet aangesloten op het laadstation.	Controleer of de aansluitklemmen van de begrenzingsdraad correct zijn aangesloten op het laadstation. Vervang de connectoren indien ze zijn beschadigd. Zie <i>De begrenzingsdraad installeren op pagina 22</i> .
	Begrenzingsdraad gebroken.	Lokaliseer de plaats van de breuk. Vervang het beschadigde deel van de lus met een nieuwe lusdraad en maak een las met behulp van een originele koppeling. Zie <i>Breuken in de lusdraad opsporen op pagina 52</i> .
	De <i>ECO-modus</i> is geactiveerd en het product heeft geprobeerd om buiten het laadstation te starten.	Plaats het product in het laadstation en druk op de START -knop.

Melding	Oorzaak	Actie
<i>Geen lussignaal</i>	De begrenzingsdraad is gekruist op het traject van en naar een eiland.	Controleer of de grens draad is gelegd volgens de instructies, bijv. in de juiste richting rond het eiland. Zie <i>De begrenzingsdraad installeren op pagina 22</i> .
	De verbinding tussen het product en het laadstation is verbroken.	Plaats het product in het laadstation en genereer een nieuw lussignaal.
	Storingen door metalen voorwerpen (hekwerk, wapeningsstaal) of ondergrondse kabels in de nabijheid.	Probeer de begrenzingsdraad te verleggen.
<i>Vastgelopen</i>	Het product is ergens in vastgelopen.	Maak het product los en neem de oorzaak voor het vastlopen weg.
	Het product is blijven steken achter een aantal obstakels.	Ga na of er obstakels zijn die het voor het product moeilijk maken om weg te rijden van deze plek.
<i>Lege accu</i>	Het product kan het laadstation niet vinden.	Controleer of het laadstation en de begeleidingsdraad zijn geïnstalleerd volgens de instructies. Zie <i>De geleidingsdraad installeren op pagina 23</i> .
	De begeleidingsdraad is gebroken of niet aangesloten.	Lokaliseer de plaats van de breuk en hef de fout op.
	De accu is versleten.	Vervang de accu. Zie <i>Accu op pagina 40</i> .
	De antenne van het laadstation is defect.	Controleer of het indicatielampje in het laadstation rood knippert. Zie <i>Indicatielampje in het laadstation op pagina 50</i> .
<i>Verkeerde PIN-code</i>	Er is een verkeerde PIN-code ingevoerd. Na vijf mislukte pogingen wordt het toetsenbord gedurende vijf minuten vergrendeld.	Voer de juiste PIN-code in. Neem contact op met een Husqvarna-vertegenwoordiger bij u in de buurt als u de PIN-code niet meer weet.
<i>Geen aandrijving</i>	Het product is ergens in vastgelopen.	Maak het product los en neem de oorzaak van het niet kunnen bewegen weg. Als nat gras de oorzaak is, wacht dan tot het gazon weer droog is voordat u het product opnieuw gebruikt.
	Het werkgebied bevat een steile helling.	De maximaal gegarandeerde helling is 70%. Steilere hellingen moeten worden geïsoleerd. Zie <i>De begrenzingsdraad op een helling plaatsen op pagina 19</i> .
	De geleidingsdraad is niet volgens voorschrift gelegd.	Breng de geleidingsdraad aan volgens de voorschriften. Zie <i>De geleidingsdraad installeren op pagina 23</i> .

Melding	Oorzaak	Actie
<i>Wielmotor overbelast</i>	Het product is ergens in vastgelopen.	Maak het product los en neem de oorzaak van het niet kunnen bewegen weg. Als nat gras de oorzaak is, wacht dan tot het gazon weer droog is voordat u het product opnieuw gebruikt.
<i>Laadstation geblokkeerd</i>	Het contact tussen de laadstrips en de contactstrips is mogelijk slecht en het product heeft een aantal pogingen om te laden gedaan.	Plaats het product in het laadstation en controleer of de laadstrips en de contactstrips goed contact maken.
	Er is een obstakel dat het product blokkeert.	Verwijder het voorwerp.
	Het laadstation is gekanteld of verbogen.	Controleer of het laadstation is geplaatst op een volledig vlakke en horizontale ondergrond. Het laadstation mag niet gekanteld of verbogen zijn.
<i>Vast in laadstation</i>	Er is een obstakel dat ervoor zorgt dat het product het laadstation niet kan verlaten.	Verwijder het voorwerp.
<i>Op zijn kop</i>	Het product helt te ver over of is ondersteboven komen te liggen.	Draai het product in de juiste richting.
<i>Moet handmatig laden</i>	Het product staat in de bedieningsmodus <i>Bijgebied</i> .	Plaats het product in het laadstation. Dit gedrag is normaal en er hoeft geen actie te worden ondernomen.
<i>Volgende start hh:mm</i>	De timerinstelling belet het product om te werken.	Wijzig de timerinstellingen. Zie <i>Timer op pagina 28</i> .
	De tijd op het product is niet correct.	Stel de tijd in. Zie <i>Tijd & datum op pagina 30</i> .
<i>Opgetild</i>	De tilsensor is geactiveerd omdat het product is vastgelopen.	Maak het product vrij
<i>Probleem met botssensor</i>	De behuizing van product kan niet vrij rond het chassis bewegen.	Controleer of de behuizing van het product vrij rond het chassis kan bewegen. Als het probleem zich blijft voordoen, dan vereist de melding actie door een bevoegde servicemonteur.
<i>Probleem met wiel aandrijving</i>	Er zit gras of iets anders rond het aandrijf wiel.	Reinig de wielen en het gebied rondom de wielen.

Melding	Oorzaak	Actie
<i>Alarm! Maaier uitgeschakeld</i>	Het alarm is geactiveerd, omdat het product is uitgeschakeld.	Pas het beveiligingsniveau aan in het menu <i>Beveiliging</i> , zie <i>Beveiliging (alleen Bluetooth®)</i> op pagina 30.
<i>Alarm! Maaier gestopt</i>	Het alarm is geactiveerd, omdat het product is gestopt.	
<i>Alarm! Maaier wordt opgetild</i>	Het alarm is geactiveerd, omdat het product is opgetild.	
<i>Elektronisch probleem</i>	Tijdelijk probleem met de elektronica of software.	Schakel het product uit/in. Als het probleem zich blijft voordoen, dan vereist de melding actie door een bevoegde servicemonteur.
<i>Probleem met lus-sensor</i>		
<i>Laadsysteem probleem</i>		
<i>Kantelsensorprobleem</i>		
<i>Tijdelijk probleem</i>		
<i>Tijdelijk accuprobleem</i>	Tijdelijk probleem met de accu of software.	Schakel het product uit/in. Als het probleem zich blijft voordoen, dan vereist de melding actie door een bevoegde servicemonteur.
<i>Accuprobleem</i>		
<i>Laadstroom te hoog</i>	Verkeerde of defecte voedingseenheid.	Schakel het product uit/in. Als het probleem zich blijft voordoen, dan vereist de melding actie door een bevoegde servicemonteur.
<i>Verbindingsprobleem</i>	Potentieel probleem op de connectiviteitsprintplaat in het product.	Schakel het product uit/in. Als het probleem zich blijft voordoen, dan vereist de melding actie door een bevoegde servicemonteur.

Melding	Oorzaak	Actie
<i>Buiten werkgebied</i>	De aansluitingen van de begrenzingsdraad op het laadstation zijn gekruist.	Controleer of de begrenzingsdraad correct is aangesloten.
	De begrenzingsdraad ligt te dicht bij de rand van het werkgebied.	Controleer of de begrenzingsdraad is gelegd volgens de instructies. Zie <i>De begrenzingsdraad installeren op pagina 22</i> .
	Het werkgebied is te steil voor de begrenzingslus.	
	De begrenzingsdraad is in de verkeerde richting om een eiland heen gelegd.	
	Storingen door metalen voorwerpen (hekwerk, wapeningsstaal) of ondergrondse kabels in de nabijheid.	Probeer de begrenzingsdraad te verleggen.
	Het product kan moeilijk onderscheid maken tussen het eigen signaal en het signaal van een installatie van een ander product.	Plaats het product in het laadstation en genereer een nieuw lussignaal.

6.4 Informatiemeldingen

In de onderstaande tabel ziet u een aantal informatieberichten die mogelijk worden weergegeven in Automower® Connect. Neem contact op met een Husqvarna-vertegenwoordiger bij u in de buurt als dezelfde melding vaak verschijnt. Zie *Meldingen op pagina 31* voor meer informatie.

Melding	Oorzaak	Actie
<i>Lage accuspanning</i>	Het product kan het laadstation niet vinden.	Controleer of het laadstation en de begeleidingsdraad zijn geïnstalleerd volgens de instructies. Zie <i>De geleidingsdraad installeren op pagina 23</i> .
	De begeleidingsdraad is gebroken of niet aangesloten.	Lokaliseer de plaats van de breuk en hef de fout op.
	De accu is versleten.	Vervang de accu. Zie <i>Accu op pagina 40</i> .
	De antenne van het laadstation is defect.	Controleer of het indicatielampje in het laadstation rood knippert. Zie <i>Indicatielampje in het laadstation op pagina 50</i> .
<i>Instellingen hersteld</i>	Bevestiging dat de functie <i>Reset alle gebruikersinstellingen</i> is uitgevoerd.	Dat is normaal. Geen actie nodig.
<i>Begeleiding niet gevonden</i>	De begeleidingsdraad is niet aangesloten op het laadstation.	Controleer of de connector van de begeleidingsdraad correct is aangesloten op het laadstation. Zie <i>De geleidingsdraad installeren op pagina 23</i> .
	Breuk in de begeleidingsdraad.	Lokaliseer de plaats van de breuk. Vervang het beschadigde deel van de begeleidingsdraad met een nieuwe lusdraad en maak een las met behulp van een originele koppeling.
	De begeleidingsdraad is niet aangesloten op de begrenzingslus.	Controleer of de begeleidingsdraad correct is aangesloten op de begrenzingslus. Zie <i>De geleidingsdraad installeren op pagina 23</i> .

6.5 Indicatielampje in het laadstation

Voor een volledig werkende installatie moet het indicatielampje in het laadstation constant groen branden of groen knipperen. Volg de foutopsporingsgids hieronder als er iets anders wordt weergegeven.

Op www.husqvarna.com vindt u nog meer hulp. Neem contact op met de Husqvarna-vertegenwoordiger bij u in de buurt als u nog steeds hulp nodig hebt.

Licht	Oorzaak	Actie
<i>Constant groen licht</i>	Goede signalen	Geen actie nodig
<i>Groen knipperend licht</i>	De signalen zijn goed en de <i>ECO-modus</i> is geactiveerd.	Geen actie nodig.
<i>Blauw knipperend licht</i>	De begrenzingslus is niet aangesloten op het laadstation.	Controleer of de aansluitklemmen van de begrenzingsdraad correct zijn aangesloten op het laadstation.
	Breuk in de begrenzingslus.	Lokaliseer de plaats van de breuk. Vervang het beschadigde deel van de lus met een nieuwe lusdraad en maak een las met behulp van een originele koppeling.
<i>Rood knipperend licht</i>	Onderbreking in de antenne van het laadstation.	Neem contact op met een Husqvarna-vertegenwoordiger bij u in de buurt.
<i>Constant rood licht</i>	Storing in de printplaat of onjuiste voeding in het laadstation. De storing moet worden verholpen door een erkende servicemonteur.	Neem contact op met een Husqvarna-vertegenwoordiger bij u in de buurt.

6.6 Symptomen

Als uw product niet naar verwachting werkt, volgt u de onderstaande symptoomgids.

Kijk op www.husqvarna.com voor een FAQ (veelgestelde vragen) voor meer gedetailleerde antwoorden op een aantal standaardvragen. Neem contact op met een Husqvarna-vertegenwoordiger bij u in de buurt als u de oorzaak van de fout nog steeds niet kunt vinden.

Symptomen	Oorzaak	Actie
Het product heeft moeite met dokken.	De begrenzingsdraad is niet in een rechte lijn gelegd en komt niet ver genoeg uit het laadstation.	Controleer of het laadstation is geïnstalleerd volgens de instructies. Zie <i>Laadstation monteren op pagina 22</i>
	Het laadstation bevindt zich op een helling.	Plaats het laadstation op een volledig vlakke ondergrond. Zie <i>Laadstation monteren op pagina 22</i> .
Het product werkt op het verkeerde tijdstip	De klok moet worden ingesteld.	Stel de klok in. Zie <i>Tijd & datum op pagina 30</i> .
	De start- en stoptijden voor het maaien zijn verkeerd.	Reset de start- en stoptijdstelling voor maaien. Zie <i>Timer op pagina 28</i> .
Het product trilt.	Beschadigde messen leiden tot onbalans in het maaisysteem.	Controleer de messen en schroeven en vervang ze indien nodig. Zie <i>Messen vervangen op pagina 37</i> .
	Te veel messen in dezelfde positie leiden tot onbalans in het maaisysteem.	Controleer of er bij elke schroef slechts één mes is gemonteerd.
	Er worden verschillende (dikte) Husqvarna-messen worden gebruikt.	Controleer of de messen van verschillende uitvoeringen zijn.
Het product rijdt, maar de maaischijf draait niet.	Het product zoekt naar het laadstation.	Geen actie. De maaischijf draait niet als het product het laadstation zoekt.
Het product maait minder lang dan gewoonlijk tussen laadcycli.	Messchijf geblokkeerd door gras of ander vreemd voorwerp.	Verwijder en reinig de maaischijf. Zie <i>Messen vervangen op pagina 37</i> .
	De accu is versleten.	Vervang de accu. Zie <i>Accu op pagina 40</i> .
Zowel de maaitijd als de laadtijd is korter dan normaal.	De accu is versleten.	Vervang de accu. Zie <i>Accu op pagina 40</i> .

Symptomen	Oorzaak	Actie
Ongelijkmatige maairesultaten.	Het product werkt te weinig uren per dag.	Verleng de maaitijd. Zie <i>Timer op pagina 28</i> .
	De instelling <i>Hoe vaak?</i> is niet goed afgestemd op de indeling van het werkgebied.	Controleer of <i>Hoe vaak?</i> is ingesteld op de juiste waarde.
	Vanwege de vorm van het werkgebied moet <i>Gebied 1-5</i> worden gebruikt, zodat het product de weg naar alle afgelegen gebieden vindt.	Gebruik <i>Gebied 1-5</i> om het product naar een afgelegen gebied te sturen. Zie <i>Tuindekking op pagina 30</i> .
	Het werkgebied is te groot.	Probeer het werkgebied te verkleinen of de werktijd te verlengen. Zie <i>Timer op pagina 28</i> .
	Botte messen.	Vervang alle messen. Zie <i>Messen vervangen op pagina 37</i> .
	Lang gras ten opzichte van de ingestelde maaihoogte.	Verhoog de maaihoogte en stel hem later weer lager in.
	Grasophoping bij de maaischijf of rond de motoras.	Controleer of de maaischijf vrij en soepel draait. Als dat niet het geval is, schroeft u de maaischijf los en verwijderd u alle gras en vreemde voorwerpen. Zie <i>Product reinigen op pagina 36</i> .

6.7 Breuken in de lusdraad opsporen

Breuken in de lusdraad zijn meestal te wijten aan onbedoelde fysieke beschadigingen aan de draad, bijvoorbeeld bij het gebruik van een schop bij het tuinieren. In landen met nachtvorst kan de draad ook beschadigd raken door scherpe stenen die in de grond bewegen. Breuken in de draad kunnen ook worden veroorzaakt door overmatig strekken tijdens het installeren.

De kabelisolatie kan worden beschadigd wanneer het gras meteen na de installatie te kort wordt gemaaid. Beschadigingen aan de isolatie zorgen soms pas weken of maanden later voor problemen. Om dit te voorkomen, moet u de eerste weken na het installeren altijd de maximale maaihoogte selecteren en de maaihoogte vervolgens elke tweede week een stap verlagen totdat de gewenste maaihoogte is bereikt.

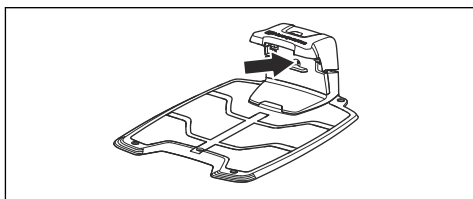
Een foutieve las in de lusdraad kan soms weken nadat de las werd gemaakt voor problemen zorgen. Een foutieve las kan onder meer worden veroorzaakt doordat de originele koppeling niet stevig genoeg werd samengedrukt met behulp

van een tang of doordat een koppeling van een mindere kwaliteit dan de originele koppeling werd gebruikt. Controleer eerst alle bij u bekende lassen voordat u verdergaat met de foutopsporing.

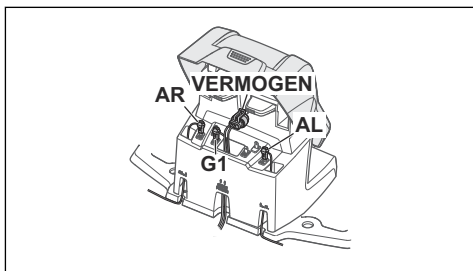
Een draadbreek kan worden opgespoord door de afstand van de lus waar de breek kan zijn opgetreden steeds te halveren, totdat er nog maar een kort stuk draad over is.

De volgende methode werkt niet wanneer de *ECO-modus* actief is. Zorg dat de *ECO-modus* eerst wordt uitgeschakeld. Zie *ECO-modus op pagina 29*.

1. Controleer of het indicatielampje in het laadstation blauw knippert, wat een breek in de begrenzingslus aangeeft. Zie *Indicatielampje in het laadstation op pagina 50*.



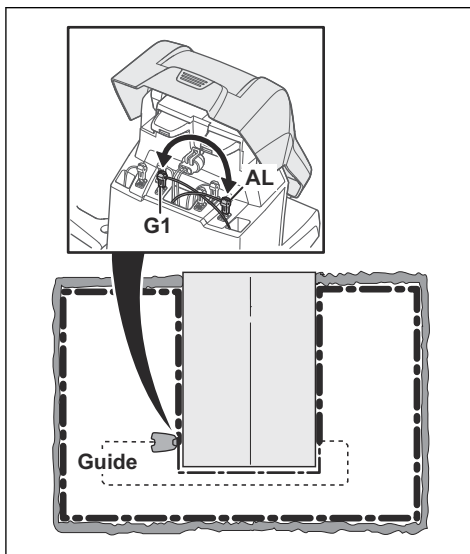
2. Controleer of de aansluitingen van de begrenzingsdraad naar het laadstation correct zijn aangesloten en niet zijn beschadigd. Controleer of het indicatielampje in het laadstation nog steeds blauw knippert.



3. Verwissel de aansluitingen van de begeleidingsdraad en de begrenzingsdraad in het laadstation.

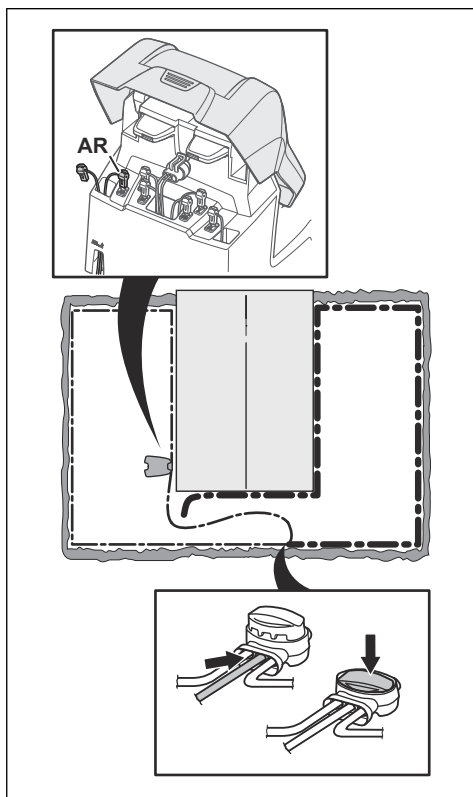
Begin door aansluiting AL en G1 te verwisselen.

Als het indicatielampje constant groen brandt, bevindt de breuk zich ergens in de begrenzingsdraad tussen AL en het punt waar de begeleidingsdraad is aangesloten op de begrenzingsdraad (dikke zwarte lijn op de afbeelding).

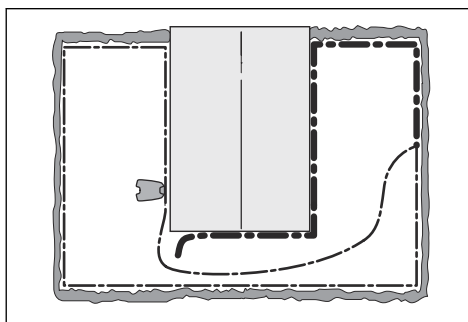


Om de storing te verhelpen hebt u begrenzingsdraad, connectoren en koppelingen nodig:

- a) Als de vermoedelijk defecte begrenzingsdraad kort is, dan kunt u het gemakkelijkst de hele begrenzingsdraad vervangen tussen AL en het punt waar de begeleidingsdraad is aangesloten op de begrenzingsdraad (dikke zwarte lijn).
- b) Als de vermoedelijk defecte begrenzingsdraad lang is (dikke zwarte lijn), ga dan als volgt te werk: Zet AL en G1 terug in hun oorspronkelijke posities. Koppel daarna AR los. Sluit een nieuwe lusdraad aan op AR. Sluit het andere uiteinde van de nieuwe lusdraad aan op een punt in het midden van het vermoedelijk defecte deel van de draad.

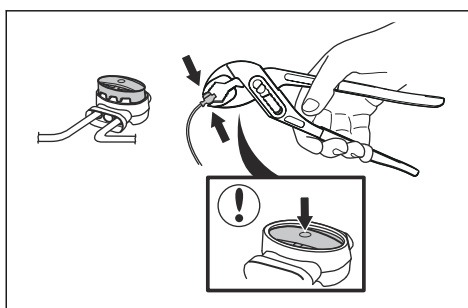


Als het indicatielampje nu groen is, bevindt de breuk zich ergens in de draad tussen het losgekoppelde uiteinde en het punt waar de nieuwe draad is aangesloten (dikke zwarte lijn hieronder). Verplaats de aansluiting voor de nieuwe draad in dat geval dicht bij het losgekoppelde uiteinde (groveweg in het midden van het verdachte draaddeel) en controleer opnieuw of het indicatielampje groen is.



Ga zo verder totdat er nog een heel kort stuk draad over is, wat het verschil betekent tussen een constant groen licht en een knipperend blauw licht. Volg vervolgens de instructies in stap 5 hieronder.

4. Als het indicatielampje in stap 3 hierboven blauw blijft knipperen: Zet AL en G1 terug in hun oorspronkelijke posities. Verwissel vervolgens AR en G1. Als het indicatielampje nu continu groen brandt koppel dan AL los en sluit een nieuwe begrenzingsdraad aan op AL. Sluit het andere uiteinde van de nieuwe draad aan op een punt in het midden van het vermoedelijk defecte deel van de draad. Volg dezelfde procedure als bij 3a) en 3 b) hierboven.
5. Wanneer de breuk is gevonden, moet het beschadigde deel worden vervangen door een nieuw stuk draad. Gebruik altijd originele koppelingen.



7 Vervoer, opslag en verwerking

7.1 Transport

De meegeleverde Li-ion-accu's voldoen aan de wettelijke vereisten voor gevaarlijke goederen.

- Neem alle van toepassing zijnde nationale voorschriften in acht.
- Neem de bijzondere voorschriften op de verpakking en labels voor commercieel transport in acht. Dit geldt ook voor derden en expediteurs.

7.2 Opslag

- Laad het product volledig op. Zie *De accu opladen op pagina 34*.
- Schakel het product uit. Zie *Het product uitschakelen op pagina 34*.
- Reinig het product. Zie *Product reinigen op pagina 36*.
- Bewaar het product in een droge, vorstvrije ruimte.
- Laat het product tijdens opslag met alle wielen op een vlakke ondergrond staan of gebruik een Husqvarna muurhanger indien beschikbaar.
- Als u het laadstation binnen zet, koppelt u de voeding en alle connectoren los van het laadstation. Plaats het uiteinde van elke connectordraad in een bak met vet.

Let op: Als u het laadstation buiten zet, koppelt u de voeding en de connectoren niet los.

7.3 Afvoeren

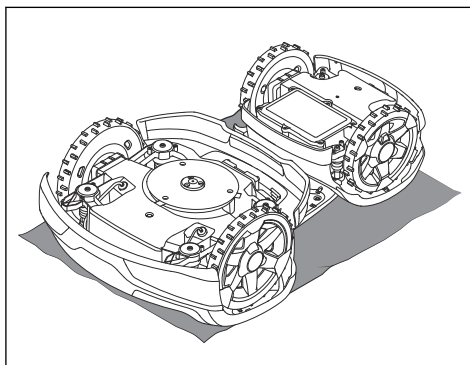
- Neem de plaatselijk geldende wet- en regelgeving voor recycling in acht.
- Raadpleeg *De accu verwijderen op pagina 55* voor vragen over het verwijderen van de accu.

7.3.1 De accu verwijderen

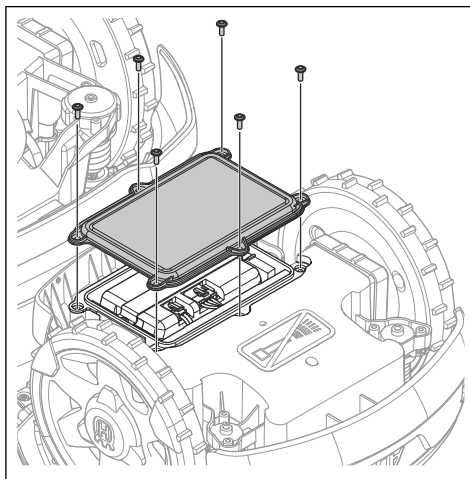


OPGELET: Verwijder de accu alleen wanneer u het product afdankt.

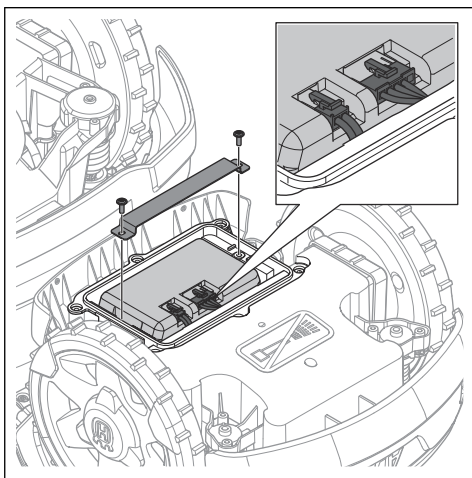
1. Schakel het product uit. Zie *Het product uitschakelen op pagina 34*.
2. Draai het product ondersteboven.



3. Verwijder de zes schroeven en verwijder het accudeksel.



4. Verwijder de twee schroeven en verwijder de balk.



5. Verwijder de twee kabels uit de accu en verwijder de accu.

8 Technische gegevens

8.1 Technische gegevens

Afmetingen	Automower® 435X AWD
Lengte, cm/inch	93 / 36,6
Breedte, cm/inch	55 / 21,6
Hoogte, cm/inch	29 / 11,4
Gewicht, kg / lbs	17,3 / 38,1

Elektrisch systeem	Automower® 435X AWD
Accu, lithium-ion 18 V/5,0 Ah art.nr.	590 81 01-01
Accu, lithium-ion 18 V/4,9 Ah art.nr.	590 81 01-02
Voeding, V/28 V DC	100-240
Lengte laagspanningskabel, m / ft	10 / 33
Gemiddeld energieverbruik bij maximaal gebruik	24 kWh/maand voor 3500 m ²
Laadstroom, A DC	7
Normale maaitijd, min	100
Normale laadtijd, min	30

Antenne begrenzingsdraad	Automower® 435X AWD
Bedrijfsfrequentieband, Hz	300-80000
Max. radiofrequentievermogen, mW op 60 m ⁵	<25

Geluidsemissie gemeten in de omgeving als geluidsvermogen ⁶	Automower® 435X AWD
Gemeten geluidsvermogensniveau, dB (A)	60
Onzekerheidsmarge geluidsemissies K _{WA} , dB (A)	2
Gegarandeerd geluidsvermogensniveau, dB (A)	62
Geluidsdrukniveau bij het oor van de gebruiker, dB (A) ⁷	49

De geluidsemissiedeclaraties zijn conform EN 50636-2-107:2015

⁵ Maximaal actief uitgangsvermogen naar antennes in de frequentieband waarop de radioapparatuur is ingesteld.

⁶ Geluidsemissie naar de omgeving gemeten als geluidsvermogen (L_{WA}) volgens EG-richtlijn 2000/14/EG. Het gewaarborgde geluidsvermogensniveau omvat productiefverschillen en afwijking van de testcode met 1-3 dB (A).

⁷ Onzekerheidsmarge geluidsdrukniveau K_{pA} 2-4 dB (A)

Maaien	Automower® 435X AWD
Maaisysteem	3 scharnierende messen
Maximaal toerental maaimotor, tpm	2475
Energieverbruik tijdens maaien, W +/- 20%	40
Maaihoogte, cm/inch	3-7 / 1,2-2,8
Maai breedte, cm/inch	22 / 8,7
Smalst mogelijke doorgang, cm/inch	60 / 24
Maximale helling voor werkgebied, %	70
Maximale helling voor begrenzingsdraad, %	50
Maximale lengte begrenzingsdraad, m / ft	800 / 2600
Maximale lengte begeleidingslus, m / ft	400 / 1300
Werkcapaciteit, m ² /yd ² , +/- 20%	3500

IP-classificatie	Automower® 435X AWD
Robotmaaier	IPX4
Laadstation	IPX1
Voeding	IPX4

Ondersteuning frequentiebanden	
Bluetooth®-frequentiebereik	2400,0-2483,5 MHz
Automower® Connect 3G	Band 19 (800 MHz)
	Band 5 (850 MHz)
	Band 8 (900 MHz)
	Band 2 (1900 MHz)
	Band 1 (2100 MHz)
Automower® Connect 2G	GSM 850 MHz
	E-GSM 900 MHz
	DCS 1800 MHz
	PCS 1900 MHz

Vermogensklasse		
Bluetooth®-uitgangsvermogen	8 dBm	
Automower® Connect 3G	Vermogensklasse 3	24 dBm
Automower® Connect 2G	Vermogensklasse 4 (voor GSM/E-GSM)	33 dBm
	Vermogensklasse 1 (voor DCS/PCS)	30 dBm

Husqvarna AB staat niet garant voor volledige compatibiliteit tussen het product en andere typen draadloze systemen, zoals afstandsbedieningen, radiozenders, ringleidingen, ondergrondse elektrische afasteringen of dergelijke.

De producten zijn geproduceerd in Engeland of Tsjechië. Zie de informatie op het productplaatje. Zie *Inleiding op pagina 3*.

9 Garantie

9.1 Garantiebepalingen

Husqvarna garandeert de werking van dit product gedurende een periode van twee jaar (vanaf de aankoopdatum). De garantie dekt ernstige materiaal- of productiefouten. Binnen de garantieperiode zullen wij kosteloos het product vervangen of repareren, indien aan de volgende voorwaarden is voldaan:

- Het product en het laadstation mogen uitsluitend worden gebruikt overeenkomstig de instructies in deze bedieningshandleiding. Deze fabrieksgarantie heeft geen invloed op aanspraken op garantie van dealers/verkopers.
- Eindgebruikers of onbevoegde derden mogen geen pogingen doen om het product te repareren.

Voorbeelden van defecten die niet onder de garantie vallen:

- Schade veroorzaakt door binnendringen van water als gevolg van gebruik van een hogedrukreiniger, of het in water onderdompelen, bijvoorbeeld wanneer door hevige regen waterplassen zijn ontstaan.
- Schade veroorzaakt door blikseminslag.
- Schade veroorzaakt door onjuiste accu-opslag of onjuist gebruik van de accu.
- Schade veroorzaakt door het gebruik van een andere accu dan een originele accu van Husqvarna.
- Schade die wordt veroorzaakt door het gebruik van andere onderdelen dan originele reserveonderdelen en accessoires van Husqvarna; denk hierbij aan zaken als messen en installatiemateriaal.
- Schade aan de lusdraad.
- Schade die wordt veroorzaakt door wijzigingen die niet zijn toegestaan of geknoei met het product of de voeding ervan.

De messen en wielen worden beschouwd als verbruiksartikelen en vallen niet onder de garantie.

Als uw Husqvarna-product een defect vertoont, neem dan contact op met de klantenservice van Husqvarna voor verdere instructies. Zorg ervoor

dat u het betalingsbewijs en het serienummer van het product bij de hand hebt wanneer u contact opneemt met de klantenservice van Husqvarna.

10 EG verklaring van overeenstemming

10.1 EG verklaring van overeenstemming

Husqvarna AB, SE-561 82 Huskvarna, Zweden, tel.: +46-36-146500, verklaart dat de **Husqvarna Automower® 435X AWD** met serienummers vanaf 2019 week 1 en verder (het jaar en de week staan duidelijk vermeld op het productplaatje, gevolgd door het serienummer) aan de eisen voldoen die in de RICHTLIJN VAN DE RAAD zijn opgenomen:

- Richtlijn "betreffende machines" **2006/42/EG**.
 - Bijzondere eisen voor elektrisch aangedreven robotmaaiers met accu **EN 50636-2-107: 2015**.
 - Elektromagnetische velden **EN 62233: 2008**.
- Richtlijn "beperking van het gebruik van bepaalde gevaarlijke stoffen" **2011/65/EU**.
 - De volgende norm wordt toegepast: **EN 50581:2012**
- Richtlijn "betreffende de geluidsemmissie door materieel voor gebruik buitenshuis" **2000/14/EG**. Raadpleeg *Technische gegevens op pagina 57* voor informatie over de geluidsemmissie en de maaibreedte.

Voor **Husqvarna Automower® 435X AWD**:
De aangemelde instantie 0404, SMP Svensk Maskinprovning AB, Box 7035, SE-750 07 Uppsala, Sweden heeft een rapport opgesteld inzake een beoordeling van de overeenstemming met bijlage VI van Richtlijn 2000/14/EG van de Raad van 8 mei 2000 betreffende "de geluidsemmissie door materieel voor gebruik buitenshuis".

- Richtlijn "betreffende radioapparatuur" **2014/53/EU**. De volgende normen zijn van toepassing:

- **ETSI EN 303 447 V1.1.1**

Elektromagnetische compatibiliteit:

- **ETSI EN 301 489-1 V2.2.0**

Voor **Husqvarna Automower® 435X AWD**, uitgerust met de module **Automower® Connect** ook:

- **ETSI EN 301 489-19 V2.1.0**
- **ETSI EN 301 489-52 V3.1.1**
- **ETSI EN 301 908-2 V11.1.1**

Voor **Husqvarna Automower® 435X AWD**, uitgerust met **Bluetooth®** ook:

- **ETSI EN 300 328 V2.1.1**
- **ETSI EN 301 489-17 V3.1.1**



Huskvarna 2019-01-01

Lars Roos

Global R&D Director, Robotic category

(Geautoriseerde vertegenwoordiger voor Husqvarna AB en verantwoordelijk voor de technische documentatie.)



Husqvarna[®]

AUTOMOWER[®] is a trademark owned by Husqvarna AB.
Copyright[®] 2019 HUSQVARNA. All rights reserved.

www.husqvarna.com

Originele instructies

1140539-36



2019-02-25