

DOMO

**HANDLEIDING
MODE D'EMPLOI
GEBRAUCHSANLEITUNG
INSTRUCTION BOOKLET
NÁVOD K POUŽITÍ**

MY BLENDER

PERSONNELIJKE MIXER
MÉLANGEUR PERSONNEL
PERSONAL MIXER
PERSONAL BLENDER
RUČNÍ MIXÉR



DO435BL

PRODUCT OF LINEA 2000

GARANTIEVOORWAARDEN

Dit apparaat heeft een garantietermijn van 2 jaar vanaf de datum van aankoop. Gedurende de garantieperiode zal de distributeur volledige verantwoording op zich nemen voor gebreken, welke aanwijsbaar berusten op materiaal- of constructiefouten. Wanneer dergelijke gebreken voorkomen, zal het apparaat indien nodig vervangen of gerepareerd worden. Het recht op garantie vervalt wanneer de gebreken zijn ontstaan door hardhandig gebruik, het niet in acht nemen van de gebruiksaanwijzing of ingreep door derden. De garantie is alleen van toepassing als het garantiebewijs is afgestempeld en ondertekend is door de winkelier op het moment van aankoop. Alle onderdelen, welke aan slijtage onderhevig zijn, vallen buiten de garantie.

CONDITIONS DE GARANTIE

Nous accordons une garantie de 2 ans sur ce produit à partir de la date d'achat. Pendant la durée de la garantie, le distributeur prendra à sa charge la réparation des vices de fabrication ou de matières, en se réservant le droit de décider si certaines pièces doivent être réparées ou échangées, ou si l'appareil lui-même doit être échangé. Les dommages occasionnés par une utilisation inadéquate (branchement continu, erreur de voltage, prise inappropriée, choc, etc...), l'usure normale ne portant préjudice ni au bon fonctionnement ni à la valeur de l'appareil, excluent toute prétention à la garantie. La garantie devient caduque si des réparations ont été effectuées par des personnes non agréées. La garantie ne sera valable que si la date d'achat ainsi que le cachet et la signature du magasin figurent sur la carte de garantie. Toutes les pièces détachées non résistantes et par conséquent sujettes à l'usure, ne sont pas sous garantie.

GARANTIE

Die Garantie für dieses Gerät beträgt 2 Jahr ab dem Kaufdatum. Während dieser zweijährigen Garantie trägt der Verteiler die Verantwortung für Mangel, die eindeutig auf Material- oder Konstruktionsfehler zurückzuführen sind. Wenn es solche mangel gibt, wird das Gerät, wenn notwendig, ersetzt oder repariert. Das Recht auf Garantie erlischt, wenn die Mängel auf eine unangemessene Anwendung, die Nichtbefolgung der Gebrauchsanleitungen oder eine Reparatur von einer dritten Partei zurückzuführen sind. Die Garantie gilt nur, wenn der Garantieschein beim Kauf vom Einzelhändler abgestempelt und unterschrieben worden ist. Alle Teile, dem Verschleiß ausgesetzt sein, sind nicht in der Garantie eingeschlossen.

WARRANTY

This appliance has a two year warranty period. During this period the manufacturer is responsible for any failures that are the direct result of construction failure. When these failures occur the appliance will be repaired or replaced if necessary. The warranty will not be valid when the damage to the appliance is caused by wrong use, not following the instructions or repairs executed by a third party. The warranty will only be valid if the warranty application has been completed by the dealer at the time of purchase. All parts, which are subject to wear, are excluded from the warranty.

ZÁRUKA

Pro záruku začínající dnem prodeje spotřebiče platí na území ČR tyto podmínky:

1. trvání záruky: 2 roky
2. poskytování záruky:
 - a) záruční opravu provedeme podle našeho zvážení opravou nebo výměnou vadných dílů, jestliže tyto závady vznikly prokazatelně vadou materiálu nebo chybou při výrobě
 - b) záruční oprava bude provedena jen při předložení tohoto záručního listu a dokladu o zaplacení
 - c) jestliže dojde k opravě nebo výměně spotřebiče v záruční době, záruční doba se prodlužuje
3. záruka se nevztahuje
 - a) na mechanické poškození
 - b) nesprávné používání v rozporu s návodem k použití
 1. záruka zaniká:
 - při použití spotřebiče jinak než v domácnosti
 - při provádění opravy nebo změny na spotřebiči osobou jinou než pověřenou naším servisem

Na tento spotřebič poskytujeme záruku na nedostatky, které jsou označeny jako výrobní chyby nebo chyby materiálu. Záruční doba začíná dnem prodeje a je uznána po předložení potvrzeného tohoto záručního listu nebo orig. dokladu o zaplacení + tento nepotvrzený, ale vyplněný ZL pro záznam opravy. Případné reklamace můžete uplatnit v místě nákupu tohoto přístroje nebo v servisním středisku firmy:

**Domo-elektro s.r.o. Hluboká 147, 34506 Kdyně viz www.domo-elektro.cz
tel. 379 789 684 nebo na servis@domo-elektro.cz , tel. 379 422 550**

Type nr. apparaat
N° de modèle de l'appareil **DO435BL**
Type nr des Gerätes
Type nr. of appliance
Model

Naam
Nom
Name
Jméno

Adres
Adresse
Address
Adresa

Aankoopdatum
Date d'achat
Kaufdatum
Date of purchase
Datum nákupu, podpis a razítko

Tel :

* Jméno kupujícího, adresu a tel.spojení je nutno vyplnit pokud si zákazník přeje zaslání opraveného přístroje domů. Bez úplného vyplnění všech ostatních údajů v záručním listu nebude možno Vaši reklamaci včas vyřídit.

REKLAMACE : (VYPLNÍ ZÁKAZNÍK NEBO OBCHOD)

Popis vady 1. reklamace/Datum uplatnění reklamace:

Popis vady 2. reklamace/Datum uplatnění reklamace:

Popis vady 3. reklamace/Datum uplatnění reklamace:

ZÁZNAMY SERVISU :

1.reklamace (datum přijetí/odeslání/ číslo reklamačního dokladu)

2.reklamace (datum přijetí/odeslání/ číslo reklamačního dokladu)

3.reklamace (datum přijetí/odeslání/ číslo reklamačního dokladu)

* Jméno kupujícího, adresu a tel.spojení je nutno vyplnit pokud si zákazník přeje zaslání opraveného přístroje domů.

Bez úplného vyplnění všech ostatních údajů v záručním listu nebude možno Vaši reklamaci včas vyřídit.

RECYCLAGE-INFORMATIE

Dit symbool op het product of op de verpakking wijst erop dat dit product niet als huishoudafval mag worden behandeld. Het moet naar een plaats worden gebracht waar elektrische en elektronische apparatuur wordt gerecycleerd. Als u ervoor zorgt dat dit product op de correcte manier wordt verwijderd, voorkomt u mogelijk voor mens en milieu negatieve gevolgen die zich zouden kunnen voordoen in geval van verkeerde afvalbehandeling. Voor meer details in verband met het recyclen van dit product, neemt u best contact op met de gemeentelijke instanties, het bedrijf of de dienst belast met de verwijdering van huishoudafval of de winkel waar u het product hebt gekocht. Het verpakkingsmateriaal is recycleerbaar. Behandel de verpakking milieubewust.

INFORMATION DE RECYCLAGE

Ce symbole sur le produit ou son emballage indique que ce produit ne peut être traité comme déchet ménager. Il doit plutôt être remis au point de ramassage concerné, se chargeant du recyclage du matériel électrique et électronique.

En vous assurant que ce produit est éliminé correctement, vous favorisez la prévention des conséquences négatives pour l'environnement et la santé humaine qui, sinon, seraient le résultat d'un traitement inapproprié des déchets de ce produit. Pour obtenir plus de détails sur le recyclage de ce produit, veuillez prendre contact avec le bureau municipal de votre région, votre service d'élimination des déchets ménagers ou le magasin où vous avez acheté le produit.

L'emballage est recyclable. Traitez l'emballage écologiquement.



RECYCLING INFORMATIONEN

Dieses Symbol auf dem Produkt oder seiner Verpackung weist darauf hin, dass dieses Produkt nicht als normaler Haushaltsabfall zu behandeln ist, sondern an einem Sammelpunkt für das Recycling von elektrischen und elektronischen Geräten abgegeben werden muss. Durch Ihren Beitrag zum korrekten Entsorgen dieses Produkts schützen Sie die Umwelt und die Gesundheit Ihrer Mitmenschen. Umwelt und Gesundheit werden durch falsches Entsorgen gefährdet. Weitere Informationen über das Recycling dieses Produkts erhalten Sie von Ihren Rathaus, Ihrer Müllabfuhr oder dem Geschäft, in dem Sie das Produkt gekauft haben.

Das Verpackungsmaterial ist wiederverwertbar. Entsorgen Sie die Verpackung umweltgerecht und führen Sie sie der Wertstoffsammlung zu.



RECYCLING INFORMATION

This symbol on the product or on its packaging indicates that this product may not be treated as household waste. Instead it must be brought to the applicable collection point for recycling of electrical and electronic equipment. By ensuring this product is disposed of correctly, you will help prevent potential negative consequences for the environment and human health, which could otherwise be caused by inappropriate waste handling of this product. For more detailed information about recycling of this product, please contact your local city office, your household waste disposal service or the shop where you purchased the product.

The packaging is recyclable. Please treat package ecologically.



INFORMACE O RECYKLACI ODPADU

Symbol na přístroji či na jeho obalu znamená, že s tímto výrobkem není možno nakládat jako s běžným domovním odpadem, nýbrž musí být odevzdán na místech určených ke sběru a likvidaci elektrických a elektronických zařízení. Dodržením tohoto doporučení chráníte životní prostředí a zdraví spoluobčanů. Více informací o možnostech likvidace nebezpečného odpadu obdržíte na obecních nebo městských úřadech, sběrných dvorech nebo v prodejně, kde jste přístroj zakoupili. Obalové materiály jsou recyklovatelné, nakládejte s nimi podle předpisů pro životní prostředí.



Als het elektrisch snoer beschadigd is, moet het vervangen worden door de fabrikant, zijn dienst naverkoop of een gelijkaardig gekwalificeerd persoon, om ongelukken te voorkomen.

Si le cordon électrique est endommagé, il doit être remplacé par le fabricant, son service après-vente ou toute autre personne qualifiée, pour éviter tout accident.

Wenn das Stromkabel beschädigt ist, muss es vom Hersteller, dessen Kundendienst oder einer gleichartig geschulten Person ersetzt werden, um Unglücke zu verhindern.

If the supply cord is damaged, it must be replaced by the manufacturer, its service agent or a similarly qualified person in order to avoid a hazard.

Jestliže je poškozen přívodní kabel, musí být neprodleně vyměněn v odborném servisu nebo oprávněnou osobou. Jinak hrozí nebezpečí úrazu !

VEILIGHEIDSINSTRUCTIES

Dit toestel mag gebruikt worden door kinderen vanaf 8 jaar en ouder, en door personen met een fysieke of sensorische beperking of mensen met een beperkte mentale capaciteit of gebrek aan ervaring of kennis. Dit op voorwaarde dat deze personen toezicht krijgen of instructies hebben gekregen over het gebruik van het toestel op een veilige manier en dat ze ook de gevaren kennen bij het gebruik van het toestel.

Kinderen mogen niet met het toestel spelen.

Onderhoud en reiniging van het toestel mogen niet gebeuren door kinderen, tenzij ze ouder zijn dan 8 jaar en toezicht krijgen.

Hou het toestel en het snoer buiten het bereik van kinderen jonger dan 8 jaar.

Dit toestel is geschikt om te gebruiken in de huishoudelijke omgeving en in gelijkaardige omgevingen zoals:

- Keukenhoek voor personeel van winkels, kantoren en andere gelijkaardige professionele omgevingen
- Boerderijen
- Hotel- en motelkamers en andere omgevingen met een residentieel karakter
- Gastenkamers, of gelijkaardige

Opgelet: het toestel mag niet gebruikt worden met een externe timer of een aparte afstandsbediening.

LEES DEZE GEBRUIKSAANWIJZING AANDACHTIG ALVORENS HET TOESTEL TE GEBRUIKEN EN VOLG DE VERSCHILLENDE STAPPEN DIE ERIN BESCHREVEN STAAN. HOU OOK REKENING MET DE VOLGENDE VEILIGHEIDSMATREGELEN.

- Lees de instructies alvorens het toestel te gebruiken en bewaar deze gebruiksaanwijzing.
- Sluit het toestel enkel aan op een geaard stopcontact. Het voltage vermeld op de label onderaan het toestel moet overeenkomen met de spanning van het elektriciteitsnet.
- Dompel het snoer, de stekker of de basis met de motor nooit onder in water of andere vloeistoffen om het risico op elektrische schok te vermijden.
- Laat het snoer niet over de hoek van een tafel of aanrecht hangen of hete oppervlakken raken.
- Ga nooit weg van het toestel wanneer het in gebruik is.
- Wanneer de blender door of in de buurt van kinderen gebruikt wordt, is het noodzakelijk dat dit goed in het oog gehouden wordt.
- De messen zijn scherp. Ga er voorzichtig mee om.
- Plaats het messenstuk nooit in de basis zonder dat de mengfles er goed op is vastgemaakt.
- Probeer het interlocksysteem dat het toestel aandrijft niet te omzeilen.
- Gebruik de blender niet wanneer het snoer of de stekker beschadigd is of nadat het toestel slecht gewerkt heeft, gevallen is of op een of andere manier beschadigd is. Breng het toestel dan naar de dienst naverkoop voor nazicht, reparatie of elektromechanische aanpassingen.
- Gebruik de blender altijd op een vlak oppervlak.
- Gebruik de blender niet buiten of voor commerciële

doeleinden. Dit toestel is enkel geschikt voor huishoudelijk gebruik.

- Trek altijd de stekker uit het stopcontact wanneer u de blender niet gebruikt, wanneer u er onderdelen af neemt of terug op zet en voor u het apparaat gaat reinigen.

ONDERDELEN



KENMERKEN

- Voor het mixen van fruit, groenten, ijs e.a. tot drankjes.
- Kleurrijke ABS-behuizing
- BPA-vrije fles van 600 ml en een kleinere van 300 ml uit Tritan: herbruikbaar, vaatwasmachinebestendig, duurzaam en smaakloos. De fles absorbeert geen smaken of geuren.
- Het messenstuk kan snel vervangen worden door het deksel met de drinktuit om de fles mee te nemen als drinkbus.

- Gemakkelijk te dragen en aangepast aan drankenhouders in de auto
- Afsluitbare drinktuit om niet te morsen
- Mixen met één druk op de knop
- Antislipvoetjes
- Veiligheidssysteem bij het starten
- Oververhittingsbeveiliging

DE BLENDER GEBRUIKEN

Volg de onderstaande stappen bij het gebruiken van de blender.

Belangrijk:

1. Snij alle vaste groenten en fruit in stukjes niet groter dan 2,5cm.
2. Gebruik de blender niet om deeg te maken, aardappelen te pureren, vlees te hakken, etc.
3. Gebruik de blender niet om warme vloeistoffen of andere warme ingrediënten te mixen. De blender is enkel geschikt om koude ingrediënten te mixen. Zet de blender of de fles ook niet in de microgolfoven. Gebruik ze niet om iets op te warmen.
4. De blender heeft ook de mogelijkheid om ijs te crushen. Voeg echter altijd genoeg vloeistof toe wanneer u ijs wilt fijnmalen.
5. De blender heeft een ingebouwde veiligheid voor het opstarten van het toestel. De mengfles moet correct in de basis worden geplaatst vooraleer de blender kan starten.
6. Stop niet teveel in de mengfles. Als de motor hapert, schakel de blender dan meteen uit, trek de stekker uit het stopcontact en laat het toestel afkoelen voor minstens 10 minuten.
7. Maak de blender schoon volgens de instructies in de rubriek 'Reiniging en onderhoud'.

STAP 1: Vul de fles met uw favoriete ingrediënten. Let erop dat de fles niet verder gevuld is dan de 600ml-markering, of de 300ml-markering in geval van de kleinere fles.



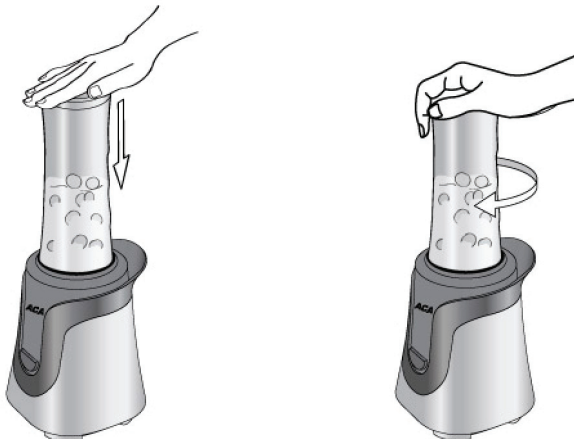
STAP 2: Neem het messenstuk voorzichtig vast bij de onderkant, met de messen weg van u, en draai het vast op de opening van de mengfles.



STAP 3: Plaats de basis van de blender op een vlak oppervlak en steek de stekker in het stopcontact.



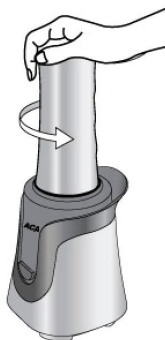
STAP 4: Draai de fles met het messenstuk eraan vast om, zet het pijltje ▲ op de fles gelijk met het pijltje ▲ op de basis en duw de fles in de basis. Draai de fles met de klok mee om ze stevig vast te zetten in de basis.



STAP 5: Druk op de knop om te starten met blenden. Het indicatielampje zal dan branden. Laat de knop terug los om te stoppen met blenden.



STAP 6: Stop de blender wanneer alles volledig gemixt is. Draai de fles tegen de klok in en neem de fles uit de basis.



STAP 7: Draai de fles om, draai het messenstuk eraf en het deksel met de drinktuit erop. Je kan de fles nu meenemen als drinkbus.



REINIGING EN ONDERHOUD

Opgelet:

De randen van de messen zijn heel scherp. Het reinigen van de blender moet voorzichtig gebeuren.

1. Trek de stekker uit het stopcontact en maak de accessoires los vooraleer u het apparaat gaat reinigen.
2. Gebruik een vochtige doek om de buitenkant van de blenderbasis schoon te maken. Dompel de basis nooit onder in water of andere vloeistoffen.
3. Behalve de basis kunnen alle onderdelen in water schoongemaakt worden: het deksel met de drinktuit, de mengfles en het messenstuk.
4. Wanneer u de blender voor langere tijd niet gebruikt, bewaar hem dan op een goed verluchte, droge plaats om te vermijden dat de motor van het toestel wordt aangetast door vochtigheid.

PRÉCAUTIONS

Cet appareil peut être utilisé par des enfants âgés d'au moins 8 ans et par des personnes ayant des capacités physiques, sensorielles ou mentales réduites ou dénuées d'expérience ou de connaissance, s'ils (si elles) sont correctement surveillé(e)s ou si des instructions relatives à l'utilisation de l'appareil en toute sécurité leur ont été données et si les risques encourus ont été appréhendés.

Veillez à ce que les enfants ne puissent pas jouer avec l'appareil. L'entretien et le nettoyage de l'appareil ne peuvent pas s'effectuer par des enfants, à moins qu'ils aient plus de 8 ans et qu'ils soient sous surveillance.

Gardez l'appareil et le cordon électrique hors de la portée d'enfants de moins de 8 ans.

Cet appareil est destiné à un usage domestique ou à d'autres usages comme:

- Dans la cuisine du personnel dans des magasins, des bureaux ou d'autres lieux mis en rapport avec l'environnement de travail.
- Dans les fermes.
- Dans les chambres d'hôtels, de motels et d'autres lieux avec un caractère résidentiel.
- Dans les chambres d'hôtes ou similaires.

Attention: l'appareil ne peut pas être utilisé avec une minuterie externe ou une commande à distance séparée.

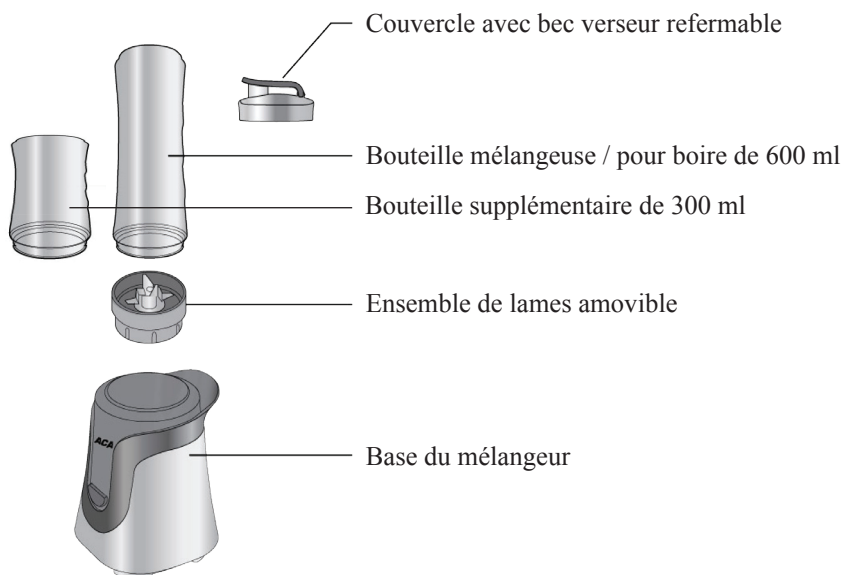
LISEZ CE MANUEL D'UTILISATION ATTENTIVEMENT, AVANT D'UTILISER L'APPAREIL ET SUIVEZ LES DIFFÉRENTES DÉMARCHES DÉCRITES DEDANS. TENEZ AUSSI COMPTE DES MESURES DE SÉCURITÉ SUIVANTES.

- Lisez les instructions avant d'utiliser l'appareil et conservez le manuel d'utilisation.
- Ne connectez l'appareil qu'à une prise de courant mise à la terre. Le voltage mentionné sur l'étiquette en dessous de l'appareil doit correspondre à la tension du réseau électrique.
- N'immergez jamais le câble, la fiche ou la base avec le moteur dans de l'eau ou dans d'autres liquides pour réduire le risque d'un choc électrique.
- Ne faites pas passer le câble sur l'arête d'une table ou d'un plan de travail et veillez à ce qu'il n'entre pas en contact avec des surfaces chaudes.
- Ne vous éloignez jamais de l'appareil, lors de son utilisation.
- Une surveillance étroite est nécessaire, quand le mélangeur est utilisé par ou à proximité d'enfants.
- Les lames sont coupantes. Maniez-les avec prudence.
- Ne placez jamais l'ensemble de lames dans la base sans que la bouteille mélangeuse y ait été bien attachée.
- N'essayez pas de contourner le système interlock qui actionne l'appareil.
- N'utilisez pas le mélangeur quand le câble ou la fiche est endommagé, quand l'appareil n'a pas fonctionné comme il faut, est tombé ou a été endommagé d'une manière ou autre. Retournez l'appareil au service après-vente pour le faire examiner, réparer ou faire faire des ajustements genre

électromécanique.

- Utilisez le mélangeur toujours sur une surface égale.
- N'utilisez pas le mélangeur à l'extérieur ou pour des fins commerciales. Cet appareil n'est destiné qu'à l'usage domestique.
- Débranchez toujours la fiche de la prise de courant, lorsque vous n'utilisez pas le mélangeur, lorsque vous retirez ou ajoutez des accessoires ou avant de nettoyer l'appareil.

PARTIES



SPÉCIFICATIONS

- Pour faire des boissons par mélanger de fruits, de légumes, de glace e.a.
- Corps en ABS multicolore
- Une bouteille de 600 ml et une plus petite de 300 ml, les deux exemptes de BPA et fabriquées de Tritan: réutilisables, résistantes au lave-vaisselle, durables et sans

goût. La bouteille n'absorbe aucun goût ou odeur. L'ensemble de lames peut vite être remplacé par le couvercle avec bec verseur pour pouvoir emporter en tant que bouteille pour boire.

- Prise en main facile et compatible avec porte-gobelet de voiture
- Bec verseur refermable pour ne pas faire des taches
- Mélanger d'un appui sur le bouton
- Pieds antidérapants
- Système de sécurité lors du démarrage
- Protection contre surchauffe

UTILISER LE MÉLANGEUR

Suivez les démarches ci-dessous lors de l'usage du mélangeur.

Important:

1. Coupez tous les légumes et fruits fermes en morceaux pas plus grands que 2,5 cm.
2. N'utilisez pas le mélangeur pour faire de la pâte, pour écraser des pommes de terre en purée, pour hacher de la viande, etc.
3. N'utilisez pas le mélangeur pour mélanger des liquides chauds ou des autres ingrédients chauds. Le mélangeur est seulement apte à mélanger des ingrédients froids. Aussi ne mettez pas le mélangeur ou la bouteille dans le four à micro-ondes. Ne les utilisez pas pour réchauffer quelque chose.
4. Le mélangeur sert aussi à écraser de la glace. Cependant, dans ce cas-là il faut toujours ajouter assez de liquide.
5. Le mélangeur dispose d'une sécurité incorporée lors du démarrage. La bouteille mélangeuse doit être attachée correctement à la base, avant que le mélangeur puisse démarrer.
6. N'introduisez pas trop dans la bouteille mélangeuse. Si le moteur bafouille, il faut immédiatement éteindre l'appareil, débrancher la fiche de la prise de courant et laisser refroidir l'appareil pendant au moins 10 minutes.
7. Nettoyez le mélangeur selon les instructions dans la rubrique 'Nettoyage et entretien'.

DEMARCHE 1: Remplissez la bouteille avec vos ingrédients favoris. Veillez à ce que la bouteille ne dépasse pas l'indication de 600ml (ou de 300ml, si vous utilisez la bouteille plus petite).



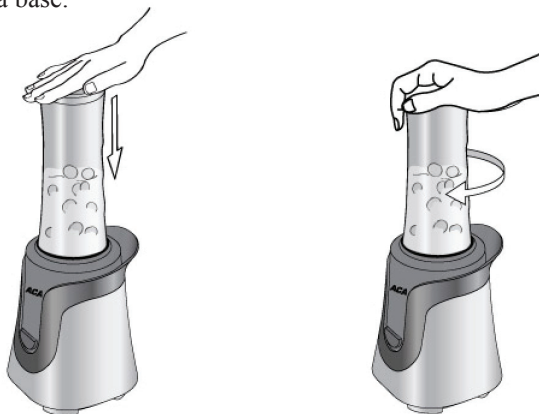
DEMARCHE 2: Prenez l'ensemble de lames prudemment par le dessous, les lames éloignées de vous, et vissez-le sur l'ouverture de la bouteille mélangeuse.



DEMARCHE 3: Placez la base du mélangeur sur une surface égale et branchez la fiche dans la prise de courant.



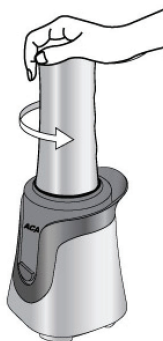
DEMARCHE 4: Tournez la bouteille avec l'ensemble de lames y attaché à l'envers. Alignez la flèche ▲ sur la bouteille avec la flèche ▲ sur la base et poussez la bouteille dans la base. Tournez la bouteille dans le sens des aiguilles d'une montre pour la fixer fermement dans la base.



DEMARCHE 5: Appuyez sur le bouton pour commencer à mélanger. La lampe témoin s'allumera. Lâchez de nouveau le bouton pour arrêter de mélanger.



DEMARCHE 6: Arrêtez le mélangeur, si tout a entièrement été mélangé. Tournez la bouteille contre le sens des aiguilles d'une montre et enlevez la bouteille de la base.



DEMARCHE 7: Tournez la bouteille à l'envers, dévissez l'ensemble de lames et vissez le couvercle avec le bec verseur dessus. Vous pouvez maintenant l'emporter en tant que bouteille pour boire.



NETTOYAGE ET ENTRETIEN

Attention:

Les bords des lames sont très coupants. Faites attention lors du nettoyage du mélangeur.

1. Débranchez la fiche de la prise de courant et détachez les accessoires, avant de nettoyer l'appareil.
2. Utilisez un chiffon humide pour nettoyer l'extérieur de la base du mélangeur. N'immergez jamais la base dans de l'eau ou dans d'autres liquides.
3. A part de la base, tous les accessoires sont lavables à l'eau: le couvercle avec le bec verseur, la bouteille mélangeuse et l'ensemble de lames.
4. Quand vous n'utilisez pas le mélangeur pour une certaine période, il faut le ranger sur un endroit sec, bien ventilé pour éviter que le moteur de l'appareil soit affecté par l'humidité.

SICHERHEITSANWEISUNGEN

Dieses Gerät darf von Kindern ab 8 Jahren oder älter gebraucht werden. Ebenso dürfen Personen mit körperlicher bzw. leichter geistiger Behinderung sowie Personen mit eingeschränkter Erfahrung das Gerät betätigen. Dies unter der Voraussetzung, dass diese Personen ausreichende Anweisungen sowohl zum Gebrauch des Gerätes, als auch zu den hiermit verbundenen Gefahren erhalten haben.

Kinder dürfen nicht mit dem Gerät spielen. Die Pflege und Wartung des Gerätes darf nicht von Kindern ausgeführt werden, es sei denn, dass dies unter Aufsicht passiert und es sich um Kinder handelt, die älter als 8 Jahre sind und im Voraus ausreichend über den Gebrauch/die Wartung informiert worden sind.

Sorgen Sie dafür, dass sich das Gerät nicht in Anwesenheit von Kindern unter 8 Jahren befindet.

Dieses Gerät eignet sich zum Gebrauch im Haushalt oder ähnlichen Umgebungen, wie z.B.:

- Küchenzeile für Personal in Geschäften, Büros oder anderen professionellen Umgebungen
- Bauernhöfe
- Hotel-/Motel-/Gästezimmer u.ä.

Achtung: das Gerät darf nicht mit einer externen Zeitschaltuhr oder Fernbedienung gebraucht werden.

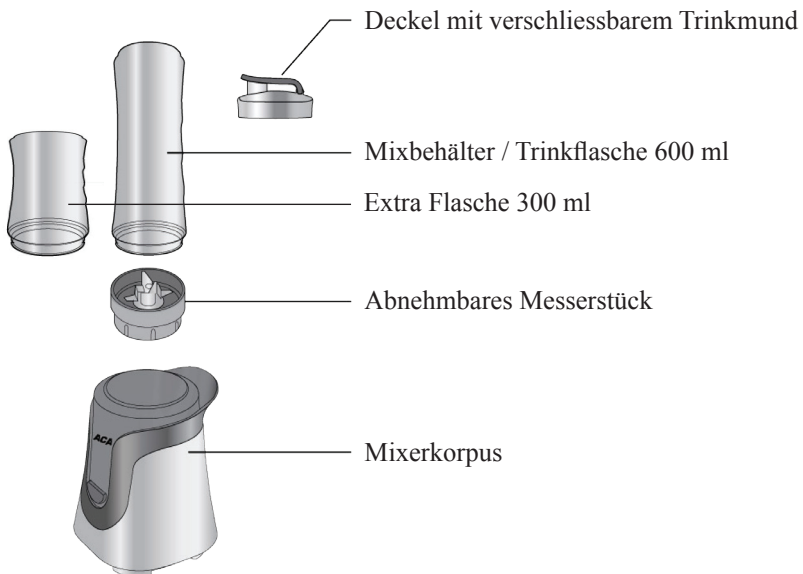
LESEN SIE DIESE GEBRAUCHSANWEISUNG AUFMERKSAM DURCH, BEVOR SIE DAS GERÄT IN GEBRAUCH NEHMEN UND FOLGEN SIE DEN VERSCHIEDENEN SCHRITTEN, DIE HIERIN BESCHRIEBEN SIND. BEACHTEN SIE BITTE AUCH FOLGENDE SICHERHEITSMASSNAHMEN.

- Lesen Sie diese Gebrauchsanleitung, bevor Sie das Gerät benutzen und bewahren Sie diese sorgfältig auf.
- Schliessen Sie das Gerät ausschliesslich an eine geerdete Steckdose an. Die Netzspannung der Steckdose muss übereinstimmen mit der angegebenen Netzspannung auf dem Typenschild des Gerätes.
- Tauchen Sie das Kabel, den Stecker oder den Korpus mit Motor nicht in Wasser oder andere Flüssigkeiten, um die Gefahr auf Stromschlag zu vermeiden.
- Lassen Sie das Kabel nicht über Tischkanten oder Arbeitsflächen hängen, und vermeiden Sie, dass das Kabel mit warmen Oberflächen in Berührung kommt.
- Lassen Sie das Gerät nicht unbeaufsichtigt, wenn es in Gebrauch ist.
- Lassen Sie das Gerät nicht unbeaufsichtigt, wenn Kinder in der Nähe sind.
- Die Messer sind scharf! Gehen Sie vorsichtig damit um.
- Stecken Sie das Messerstück nicht in die Basis, ohne dass der Trinkbehälter gut darauf befestigt ist.
- Versuchen Sie nicht das Interlocksystem, welches das Gerät antreibt, zu umgehen.
- Benutzen Sie das Gerät nicht, wenn das Kabel oder der Stecker beschädigt ist, oder wenn das Gerät nicht mehr 100%ig funktioniert, gefallen ist, oder durch andere Umstände beschädigt worden ist. Bringen Sie in diesem Fall das Gerät zum Servicedienst des Herstellers, um es

nachsehen und eventuell reparieren zu lassen.

- Benutzen Sie das Gerät stets auf einer flachen Oberflächen
- Benutzen Sie das Gerät nicht draussen oder für kommerzielle Zwecke. Das Gerät ist ausschliesslich für den Gebrauch im Haushalt bestimmt.
- Ziehen Sie stets den Stecker aus der Steckdose, wenn Sie das Gerät nicht gebrauchen, Sie Einzelteile entfernen oder wieder ansetzen, oder wenn Sie das Gerät reinigen möchten.

EINZELTEILE



EIGENSCHAFTEN

- Zum Mixen von Früchten, Gemüse, Eis u.ä. zu trinkfertigen Mixgetränken
- Farbenfrohes ABS-Gehäuse

- BPA-freie Mixbehälter von 600 und 300 ml aus Tritan: wiederverwendbar, spülmaschinengeeignet, langlebig und geschmacksneutral. Der Behälter absorbiert keine Gerüche oder Geschmäcke.
- Das Messerstück kann schnell gegen den Deckel mit Trinkmund ausgetauscht werden, um den Behälter als Trinkflasche mit zu nehmen.
- Einfach zu tragen und praktisch zum Mitnehmen, das die Flaschengröße den gängigen Autobecherhaltern entspricht.
- Verschlussbarer Trinkmund, um nicht zu kleckern.
- Mixen mit nur einem Knopfdruck
- Anti-Rutsch-Füsschen
- Sicherheitssystem beim Starten
- Überhitzungsschutz

DER GEBRAUCH DES MIXERS

Befolgen Sie bitte die nachfolgenden Schritte beim Gebrauch des Mixers.

Wichtig:

1. Schneiden Sie alle festen Gemüse- und Fruchtarten in Stücke nicht größer als 2,5 cm.
2. Benutzen Sie den Mixer nicht, um Teig zu machen, Kartoffeln zu pürieren, Fleisch zu hacken etc.
3. Benutzen Sie den Mixer nicht um warme Flüssigkeiten oder andere warme Zutaten zu mixen. Der Mixer ist nur geeignet für das Mixen der kalten Zutaten. Setzen Sie den Mixer oder die Flasche auch nicht in die Mikrowelle. Benutzen Sie den Mixer oder die Flasche nicht um etwas auf zu wärmen.
4. Sie können mit dem Mixer auch Eis crushen. Fügen Sie ausreichende Flüssigkeit zu, wenn Sie Eisstücke fein mahlen möchten.
5. Der Mixer hat ein eingebautes Sicherheitssystem beim Starten des Gerätes. Der Mixbehälter muss darum korrekt auf der Basis befestigt sein, bevor man das Gerät starten kann.
6. Füllen Sie nicht zu viel in den Mixbehälter. Falls der Motor unregelmässig arbeitet, ziehen Sie den Stecker aus der Steckdose und lassen Sie das Gerät mindestens 10 min. abkühlen.
7. Reinigen Sie den Mixer gemäss den Angaben in der Rubrik „Reinigung und Pflege“.

SCHRITT 1: Füllen Sie den Behälter mit den gewünschten Zutaten. Achten Sie darauf, dass die 600 ml Markierung (oder bei dem kleineren Behälter die 300 ml Markierung) nicht überschritten wird.



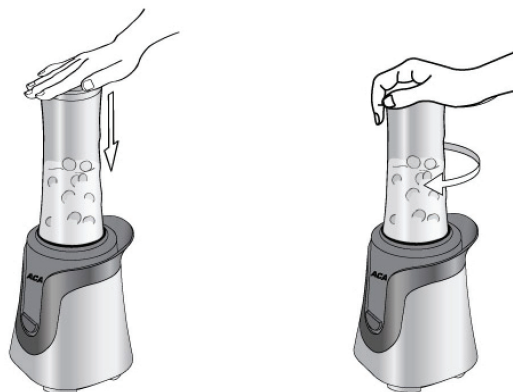
SCHRITT 2: Nehmen Sie das Messerstück an der Unterseite mit den Messern von Ihrem Körper weggedreht und drehen Sie es auf dem Mixbehälter fest.



SCHRITT 3: Stellen Sie die Basis des Mixers auf eine flache Unterlage und stecken Sie den Stecker in die Steckdose.



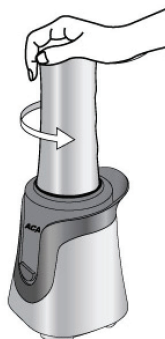
SCHRITT 4: Drehen Sie die den Behälter nun auf die Basis indem Sie den Pfeil ▲ auf dem Behälter in die gleiche Position bringen wie den Pfeil ▲ auf der Basis und drücken Sie nun die Flasche auf die Basis. Drehen Sie nun den Behälter im Uhrzeigersinn fest auf die Basis.



SCHRITT 5: Drücken Sie nun den Startknopf. Die Kontrolllampe wird nun aufleuchten. Wenn Sie den Knopf loslassen wird der Mixer stoppen.



SCHRITT 6: Schalten Sie den Mixer ab, wenn die Zutaten nach Wunsch gemixt sind. Drehen Sie zum Entnehmen den Behälter gegen den Uhrzeigersinn aus der Basis.



SCHRITT 7: Drehen Sie den Behälter um, drehen Sie das Messerstück von dem Behälter und befestigen Sie nun den Deckel mit dem Trinkmund auf dem Behälter. Nun können Sie den Behälter als Trinkflasche mitnehmen.



REINIGUNG UND PFLEGE

Achtung:

Die Messerschneiden sind sehr scharf. Der Mixer muss darum äusserst vorsichtig gereinigt werden.

1. Ziehen sie den Stecker aus der Steckdose und entfernen Sie die Einzelteile, bevor Sie das Gerät reinigen.
2. Benutzen Sie zur Reinigung des Gehäuses ein feuchtes Tuch. Tauchen Sie die Basis nicht in Wasser oder andere Flüssigkeiten.
3. Ausser der Basis können alle Zubehörteile mit Wasser gereinigt werden: der Deckel mit dem Trinkmund, der Mixbehälter und das Messerstück.
4. Wenn der Mixer für längere Zeit nicht benutzt wird sollte er an einem trockenen, gut belüfteten Platz aufbewahrt werden, um zu vermeiden, dass der Motor durch Feuchtigkeitseinfluss korrodiert.

SAFETY INSTRUCTIONS

This appliance may be used by children from the age of 8 and up, and also by persons with a physical or sensory limitation, as well as mentally limited persons or persons with a lack of experience and knowledge. But only on the condition that these persons have received the necessary instructions on how to use this appliance in a safe way and know the dangers that can occur by using this appliance.

Children cannot be allowed to play with the appliance. Maintenance and cleaning of the appliance may not be done by children, unless they are older than 8 years old and are under supervision.

Keep the appliance out of reach of children younger than 8 years old.

This appliance is suitable to be used in a household environment and in similar surroundings such as:

- Kitchen for personnel of shops, offices or other similar professional surroundings
- Farms
- Hotel or motel rooms and other surroundings with a residential character
- Guest rooms or similar

Attention: This appliance cannot be used with an external timer or a separate remote control.

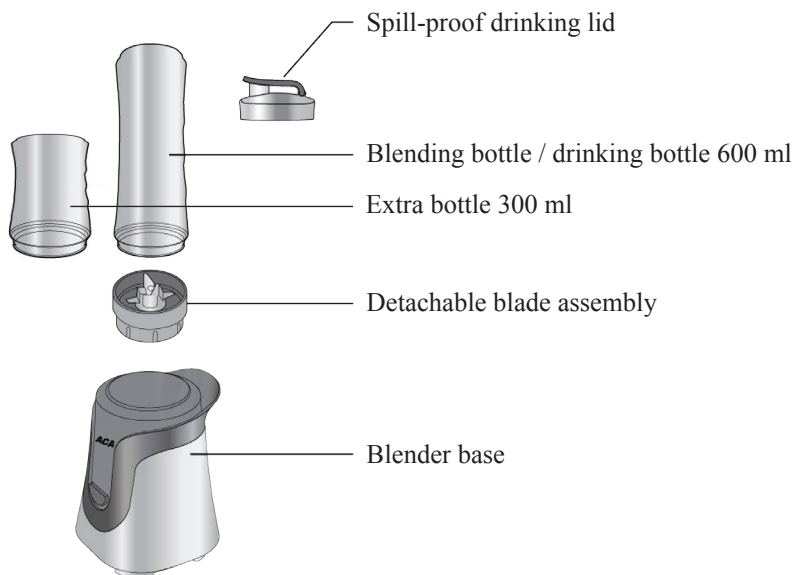
READ THIS INSTRUCTION MANUAL CAREFULLY BEFORE USING THE APPLIANCE AND FOLLOW THE DIFFERENT STEPS THAT ARE DESCRIBED IN IT. ALSO TAKE THE FOLLOWING SAFETY MEASURES INTO ACCOUNT.

- Read the instructions before using the appliance and save this instruction manual.
- Connect the appliance to an earthed socket. The voltage stated on the label on the bottom of the appliance has to correspond with the voltage of the power grid.
- Never immerse the cord, the plug or the base with the engine in water or other liquids to reduce the risk of electrical shock.
- Do not let the cord hang over the corner of a table or the counter top or do not let it touch hot surfaces.
- Do not leave the appliance when it is in use.
- If the blender is used near or by children, close supervision is necessary.
- The blades are sharp. Be careful with them.
- Never place the blade assembly in the base if the blending bottle is not properly attached to it.
- Do not attempt to bypass the interlock system that powers the unit.
- Do not use the blender when the cord or the plug is damaged or after the appliance has malfunctioned, has been dropped or has been damaged in any way. In that case, return the appliance to a service center for examination, repair or electrical mechanical adjustment.
- Always use the blender on a flat surface.
- Do not use the blender outdoors or for commercial purposes. This appliance is intended for household use

only.

- Always pull the plug out of the socket when you are not using the blender, when you take off or put on parts and before you clean the appliance.

PARTS



FEATURES

- For blending fruit, vegetables, ice etc. into beverages
- Colorful ABS casing
- BPA free drinking bottle of 600 ml and a smaller one of 300 ml in Tritan: reusable, dishwasher safe, durable and tasteless. The bottle does not absorb any tastes nor smells.
- The blade assembly can be replaced quickly by the drinking lid so you can take the bottle with you as a drinking bottle.
- Easy to carry and adjusted to cup holders in cars
- Spill-proof, reclosable drinking lid
- Just one button to blend
- Antiskid feet

- Safety system at start-up
- Overheat protection

USING THE BLENDER

Follow the steps below when using the blender.

Important:

1. Cut all solid vegetables and fruit into pieces no larger than 2,5cm.
2. Do not use the blender for making dough, puree, for grinding meat, etc.
3. Do not use the blender to blend warm fluids or other warm ingredients. The blender is only suited for blending cold ingredients. Also, do not put the blender or the blender bottle into the microwave oven. Do not use them to heat up something.
4. The blender can also crush ice. However, always add enough liquid when crushing ice.
5. The blender has a built-in safety at the start-up. The blending bottle has to be placed correctly into the base before you can start the blender.
6. Do not overload the blending bottle. If the engine sputters, switch off the blender immediately, pull the plug from the socket and let the appliance cool down for at least 10 minutes.
7. Clean the blender according to the instructions in the 'Cleaning and maintenance' section.

STEP 1: Fill the bottle with your favorite ingredients. Make sure that the ingredients do not exceed the 600 ml indication on the bottle, or the 300 ml indication in case of the smaller bottle.



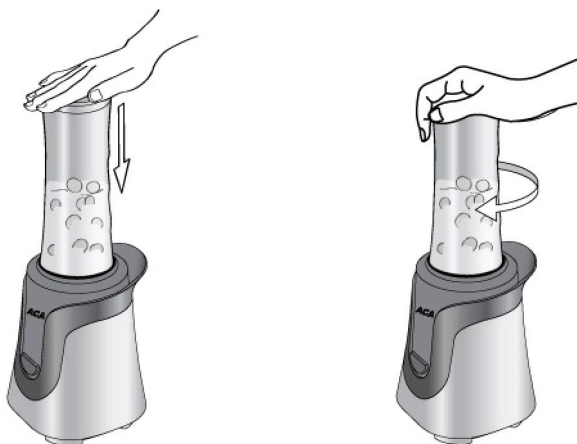
STEP 2: Carefully grab the blade assembly by the bottom of the piece, the blades turned away from you, and secure it on the opening of the blending bottle by screwing it on.



STEP 3: Place the blender base on a flat surface and plug it in.



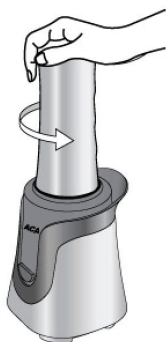
STEP 4: Turn the bottle, with the blade assembly attached to it, upside down, line up the arrow ▲ on the bottle with the arrow ▲ on the base and push the bottle into the base. Turn the bottle clockwise to lock it into the base.



STEP 5: Push the button to start blending. The indication light will light up. Release the button to stop blending.



STEP 6: Stop the blender when everything is mixed properly. Turn the bottle counterclockwise and take the bottle from the base.



STEP 7: Turn the bottle upside down, remove the blade assembly from the bottle and screw the drinking lid on to the bottle. This way you can take the bottle with you as a drinking bottle.



CLEANING AND MAINTENANCE

Attention:

The edges of the blades are very sharp. Cleaning the blender has to be done carefully.

1. Pull the plug from the socket and disassemble the accessories before cleaning the appliance.
2. Use a damp cloth to clean the outside of the blender base. Never immerse the blender base in water or other liquids.
3. Except for the base, you can clean all parts in water: the drinking lid, the blending bottle and the blade assembly.
4. When not using the blender for a longer period of time, save it in a well ventilated, dry place to prevent the engine of the appliance from being affected by humidity.

DŮLEŽITÉ

Přečtěte si pečlivě tento návod k použití a uschovejte si jej pro pozdější nahlédnutí a radu.

Tento přístroj byl vyroben pouze pro využití v domácnosti a smí být používán výhradně podle pokynů uvedených níže.

Tento přístroj nesmí být samostatně obsluhován osobami s mentální nebo motorickou poruchou a také lidmi bez základních zkušeností pro obsluhu. Obsluhu je nutno řádně proškolit, seznámit ji s možnými riziky nebo nechat pracovat pod dozorem. Zvláště dětem není dovoleno si s přístrojem hrát nebo jej samostatně obsluhovat. Údržbu a čištění přístroje nesmí provádět děti mladší 8 let.

Přístroj nesmí být používán po extrémně dlouhou dobu jako profesionální přístroje. Je určen zvláště do kuchyněk pracovních kolektivů, kanceláří, hotelových pokojů nebo podobných zařízení pro nárazové použití.

Pozor: Tento přístroj je zakázáno používat s externím časovačem nebo jiným dálkovým ovládním.

POUŽITÍ. VĚNUJTE TAKÉ POZORNOST BEZPEČNOSTNÍM UPOZORNĚNÍM UVEDENÝM NÍŽE.

- Před použitím přístroje si přečtěte všechny instrukce a uschovejte si tento manuál k pozdějšímu nahlédnutí.
- Připojte přístroj do uzemněné elektrické zásuvky s odpovídajícím napětím, viz. Štítek na přístroji.
- Nikdy neponořujte přívodní kabel, zástrčku a motorovou část do vody, nebo jiných tekutin, mohlo by dojít k úrazu

elektrickým proudem!

- Nenechte kabel viset přes ostré hrany stolu a nenechte jej dotýkat se horkých ploch.
- Nenechte běžet přístroj bez dozoru.
- Dbejte zvýšené opatrnosti, pokud přístroj pracuje v blízkosti dětí. U přístroje musí být vždy odpovědná osoba.
- Nože přístroje jsou ostré. Při manipulaci s nimi buďte opatrní.
- Nikdy nenasazujte nože na přístroj bez nasazené mixovací nádoby!
- Nikdy se nesnažte nějakými úpravami přístroje obejít systém zajišťující Vaši bezpečnou práci s přístrojem.
- Nepoužívejte přístroj pokud má porušený přívodní kabel, nebo přístroj vykazuje jakékoliv známky poškození (pádem na zem apod.). V tomto případě doručte přístroj do servisu k opravě.
- Vždy používejte mixér na rovné a stabilní podložce.
- Nepoužívejte mixér venku, nebo pro profesionální, či komerční účely. Tento přístroj je určen pouze pro použití v domácnostech.
- Mixér vždy odpojte od elektrické sítě, pokud jej nepoužíváte, nebo pokud chcete nandavat, či sundavat nože a příslušenství, nebo před čištěním.

ČÁSTI PŘÍSTROJE



VLASTNOSTI PŘÍSTROJE

- Mixování ovoce, zeleniny, ledu atd. do nápojů.
- Tělo přístroje s velmi odolného barevného plastu.
- Nádoby z nezávadných bezbarvých plastů o velikosti 600 a 300 ml: znovupoužitelné, možnost mýt v míčce na nádobí, odolné a bez zápachu. Nádoby neabsorbují žádné pachy, ani chutě potravin.
- Mixovací nože lze rychle vyměnit za víko s pítkem a nádobu si tak můžete vzít místo láhve s pitím.
- Nádoby jsou snadno přenosné a pasují do držáků pití v autech.
- Dobře těsnící a znovupoužitelný uzávěr pítka.
- Ovládání přístroje jedním tlačítkem.
- Protiskluzové nožičky.
- Systém zajišťující bezpečné spuštění přístroje.
- Ochrana proti přehřátí motoru.

POUŽITÍ PŘÍSTROJE

Pozorně si přečtěte všechny kroky uvedené níže.

Důležité:

1. Tvrdou zeleninu nařežte na menší kousky, ne větší než 1,8 až 2,5 cm.
2. Nepoužívejte mixér na hnětení těsta, přípravu kaše, mletí masa apod.
3. Nepoužívejte tento přístroj k mixování teplých surovin nebo ingrediencí, materiál přístroje je určen pouze pro studené suroviny. Z tohoto důvodu je zakázáno vkládat jakékoliv části mixéru do mikrovlnné trouby nebo cokoliv v něm v mikrovlnné troubě ohřívat.
4. Mixér umí rozdrtit kostky ledu. Nicméně, před drcením ledu vždy doplňte nádobku dostatkem tekutiny.
5. Mixér má vestavěný systém ochrany. Mixovací nádobka musí být řádně nasazena na základnu, jinak nejde mixér spustit.
6. Nepřeplyňujte mixovací nádobu. Pokud začne motor vynechávat, ihned přístroj vypněte, odpojte od elektrické sítě a nechte alespoň 10 minut vychladnout!
7. Přístroj čistěte podle instrukcí uvedených dále.

KROK 1: Naplňte nádobku požadovanými surovinami. Ujistěte se, že do nádoby nedáváte více než po rýsku 600 ml resp. 300 ml.



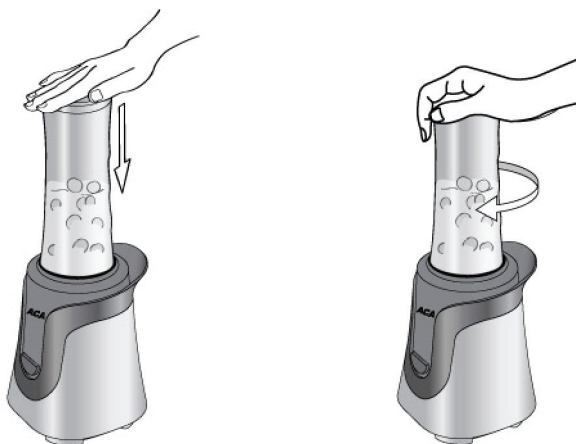
KROK 2: Opatrně chyťte víko s noži za spodek, nože směřují od Vás, a našroubujte na nádobku.



KROK 3: Umístěte základnu mixéru na rovnou a stabilní podložku a zapojte do elektrické sítě.



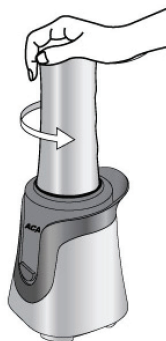
KROK 4: Otočte nádobku s noži dnem nahoru a srovnejte šipku na nádobě se šipkou na základně a zatlačte nádobku dovnitř. Nádobku zajistíte otočením po směru hodinových ručiček.



KROK 5: Stiskněte tlačítko pro začátek mixování. Indikátor zapnutí se rozsvítí. Při puštění tlačítka se mixování zastaví.



KROK 6: Zastavte mixér až je vše rozmixované. Otočte nádobku proti směru hodinových ručiček a vyjměte nádobku ze základny.



KROK 7: Otočte nádobku dnem dolů, odejměte nože z nádoby a našroubujte víko s pítkem. Nyní můžete z nádoby pít jako z láhve.



ČIŠTĚNÍ A ÚDRŽBA

Upozornění !!

Nože jsou velmi ostré! Čistěte je opatrně!

1. Před čištěním přístroje vyjměte přístroj ze zásuvky a rozeberte části.
2. Použijte houbičku k očištění zevnějšku mixéru a základny. Nikdy neponořujte základnu mixéru do vody a jiných kapalin.
3. Kromě základny, je možné veškeré části umýt ve vodě: nádoby na mixování a mixovací nástavec.
4. Pokud nebudete dlouho mixér používat, uklid'te jej na suché a vzdušné místo. Chraňte před vlhkostí.

