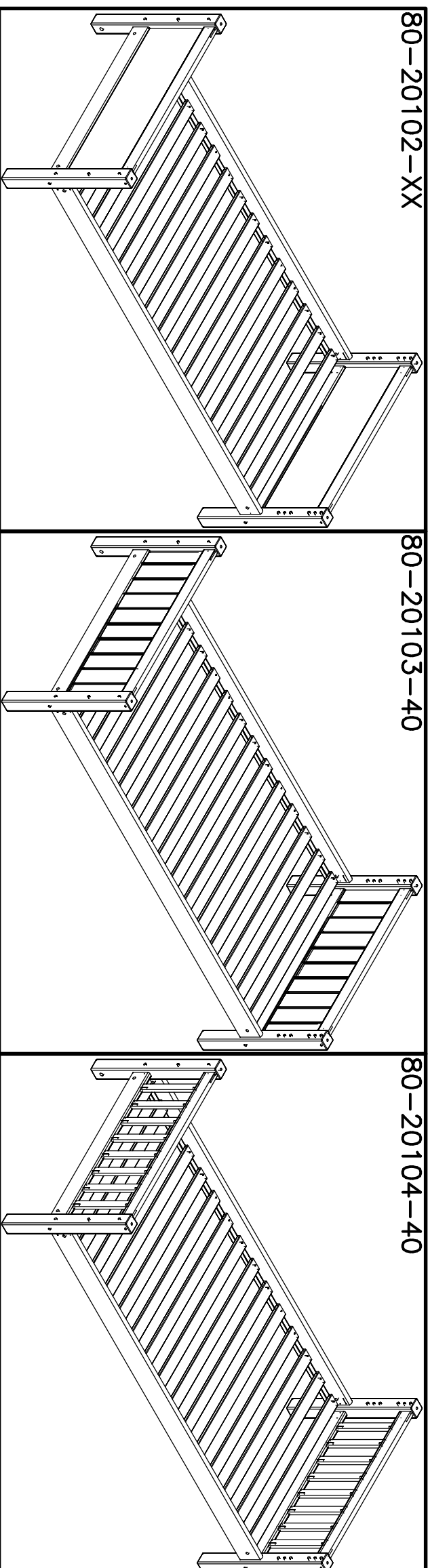
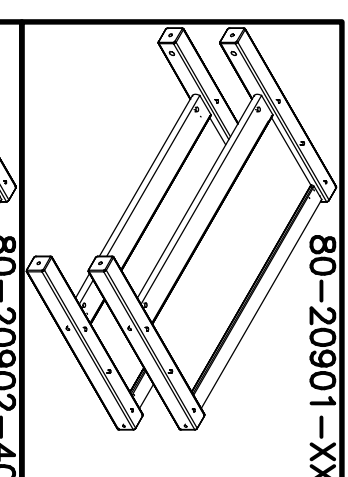


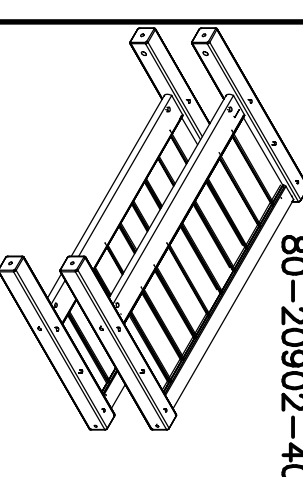
80-20101-40



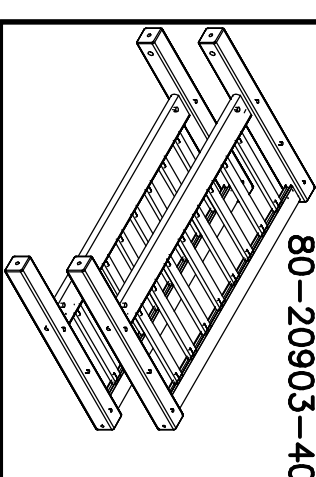
See assembly instruction in box no.
 Voir notice de montage dans la caisse no.
 Siehe Aufbauanleitung im karton no.
 Zie voor de montage-instructie pakketnr.




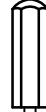

80-20901-XX

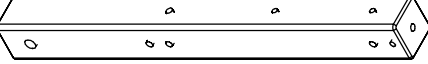
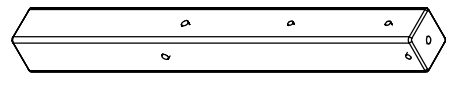
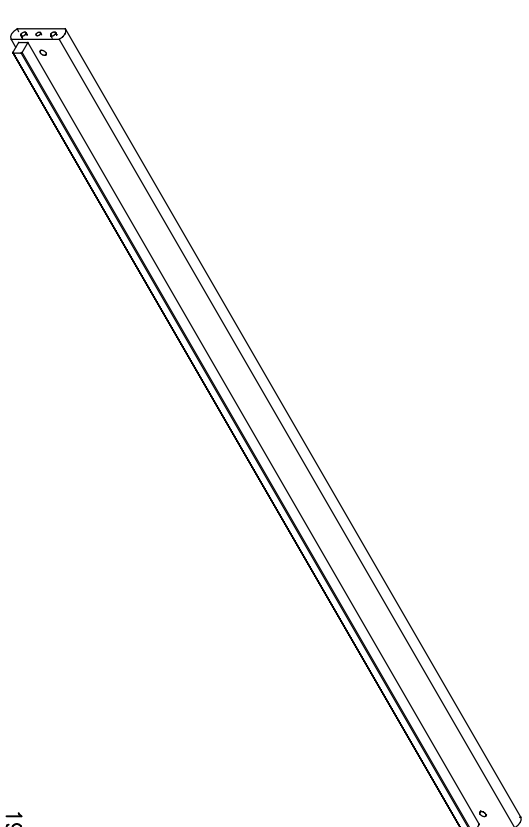



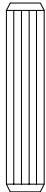

80-20902-40

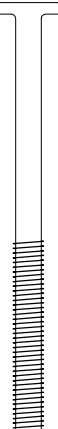

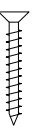







80-20903-40

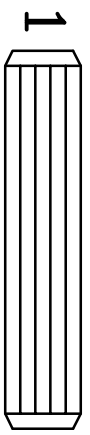
<p>Before assembling this product, please ensure that all the components supplied comply with the list on this page. All Screw-type fittings can be tightened with this tool.</p> 	<p>Avant de commencer l'assemblage, veuillez contrôler si tous les objets indiqués sont présents. Tous les vis peuvent être serrés par cet outil.</p> 	<p>Bevor Sie mit dem Aufbau beginnen, kontrollieren Sie ob alle auf der Zeichnung angegebenen Teile vorhanden sind. Bitte verwenden Sie zur Montage einen Kreuzschraub-Ziher und den beiliegenden Innensechskantschlüssel.</p> 	<p>Ware-nr. Part no. Réf No</p> <p>Stück. Qty. Qté.</p> <p>Stehende Bild-nr. See picture no. Image no</p> <p>Mass Dim. Dim.</p>
--	---	--	---

<p>12-06306473-40</p> <p>2 stick/pcs.</p> 	<p>12-06306474-40</p> <p>2 stick/pcs.</p> 	<p>1305-19672-40</p> <p>2 stick/pcs.</p> 
---	---	---

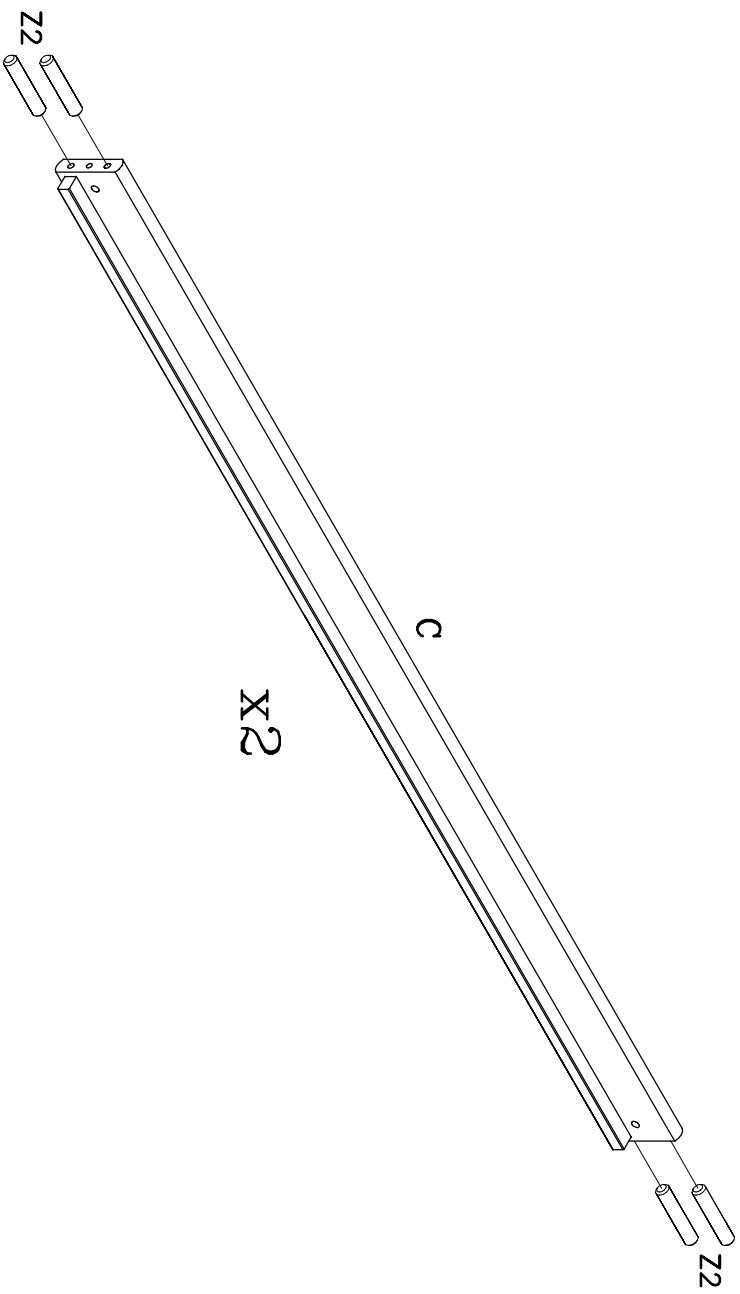
<p>A</p> <p>3922-08018 8 stick/pcs. 647x63x63</p> 	<p>B</p> <p>3930-10050 16 stick/pcs. 647x63x63</p> 	<p>C</p> <p>3909-70100 4 stick/pcs. 647x63x63</p> 
--	---	--

<p>Z1 M8/ø12x18 mm. 3913-08110 8 stick/pcs.</p> 	<p>Z2 ø10x50 mm. 3938-000081-2 16 stick/pcs.</p> 	<p>Z3 ø7x100 mm. 3938-00010-2 20 stick/pcs.</p> 	<p>Z4 ø4x30 mm. 4033-005 1 stick/pcs.</p> 
--	--	---	---

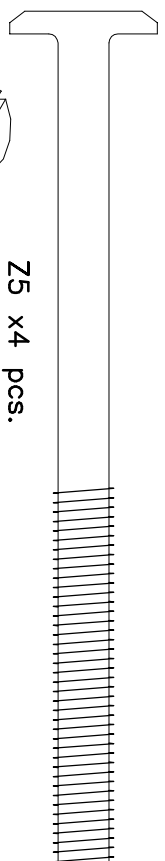
<p>Z5 M8x110 mm. 3938-00016-2 4 stick/pcs.</p> 	<p>Z6 ø8 mm. 3938-00016-2 4 stick/pcs.</p> 	<p>Z7 ø10 mm. 3938-00016-2 4 stick/pcs.</p> 	<p>Z8 ø16 mm. 4033-005 1 stick/pcs.</p> 
--	--	---	---



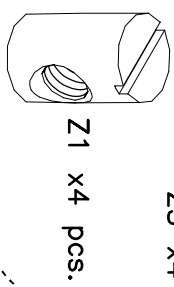
Z2 x8 pcs.



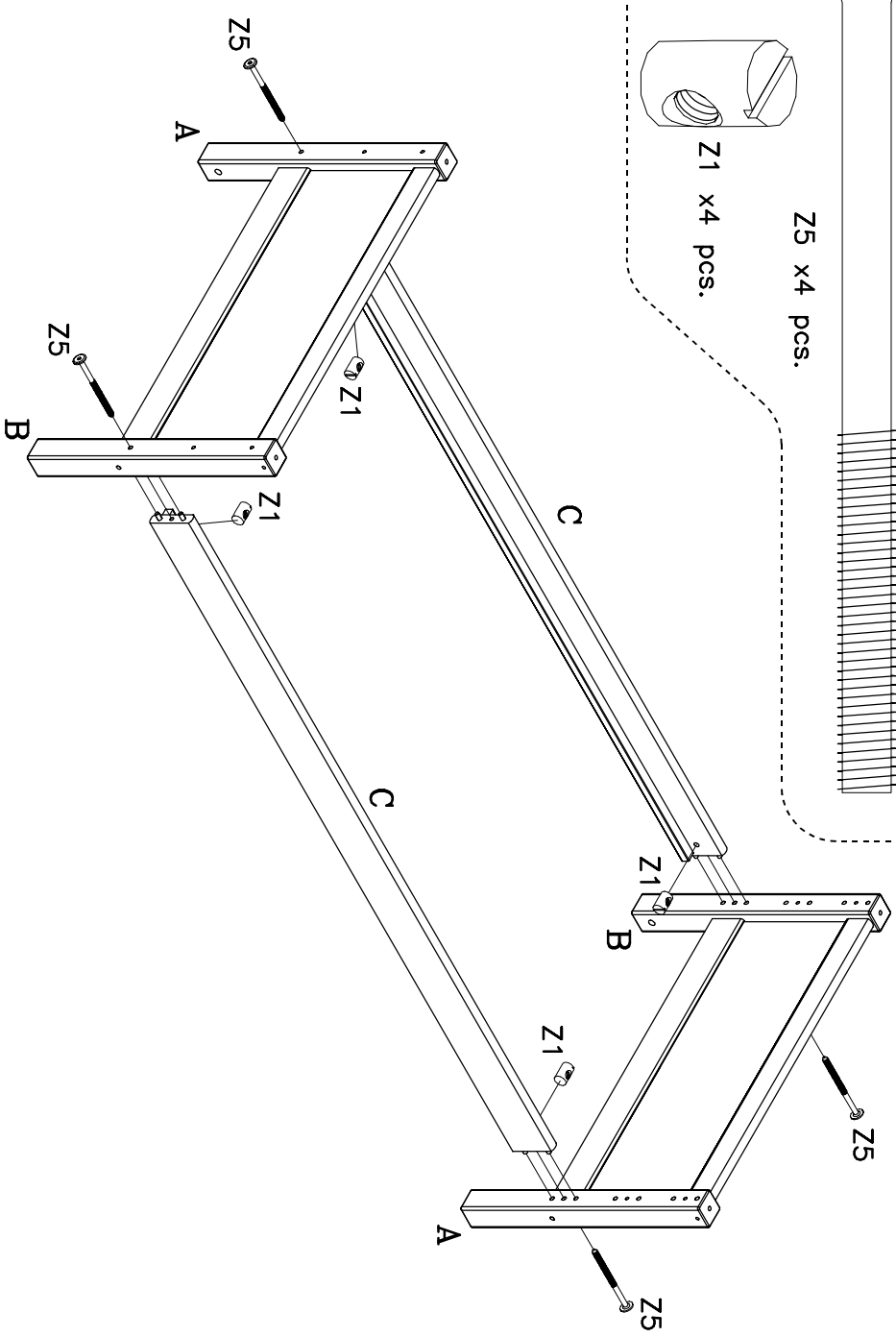
2



Z5 x4 pcs.



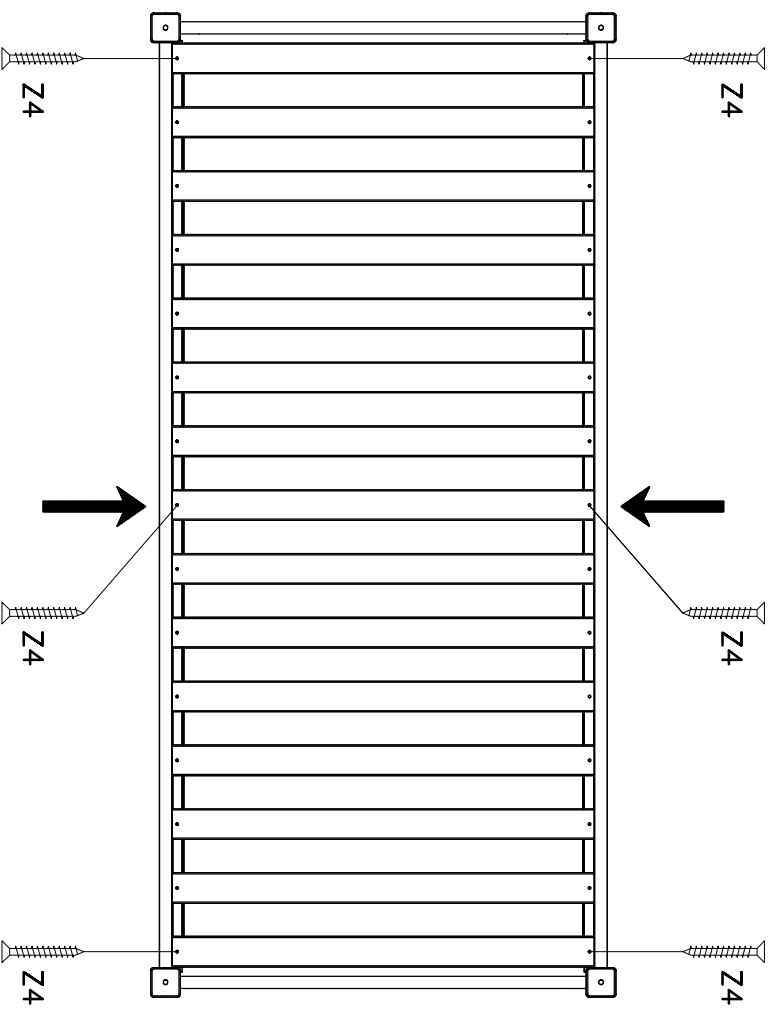
Z1 x4 pcs.



3



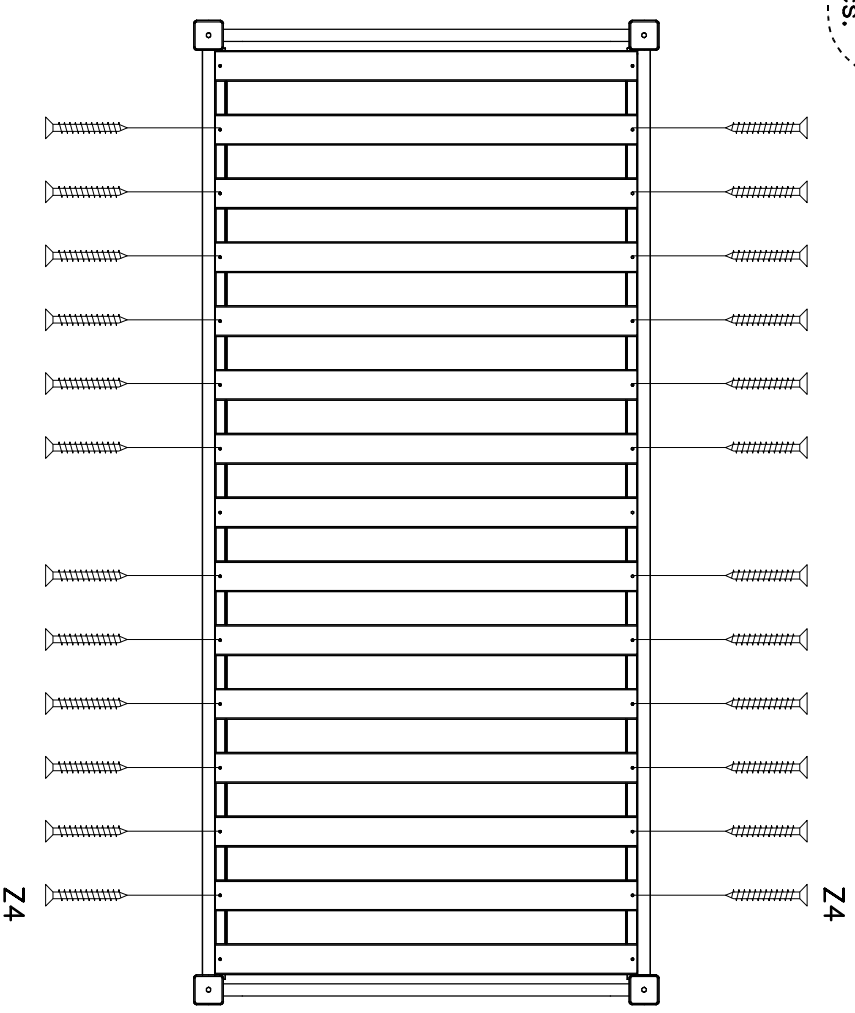
Z4 x6 pcs.



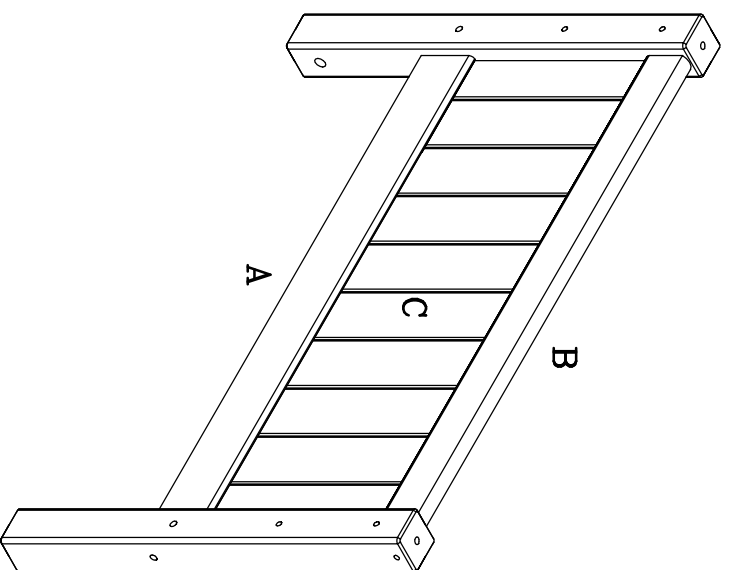
4



Z4 x24 pcs.



80-20902-40



	12-02608636-40	12-02608635-40	4301-0808632-40	
				Ware-nr. Part no. Réf No
	2 stck/pcs.	2 stck/pcs.		Stck. Qty. Qté.
				Stiehe Bild-nr. See picture no. Image no
	2 stck/pcs.	2 stck/pcs.	2 stck/pcs.	Mass Dim. Dim.
A	863x89x26	863x65x26	863x299x8	

Fittings in single / bunk bed box.
 Beschläge im Einzel- / Etagenbett Karton.
 Raccords en lit simple / lit superposé.
 Fittings in het enkelspel / stapelbed boxen.

1

Z2 x8 pcs.

A x2
B x2

2a

Z3 x2 pcs.

Z1 x2 pcs.

A x2
B x2

2b

Z3 x2 pcs.

Z1 x2 pcs.

Bunk bed only. Nur Etagen Bett.
Lits superposés seulement. Alleen stapelbed

3a

Z3 x2 pcs.

Z5 x2 pcs.

Z1 x2 pcs.

A x2
B x2

3b

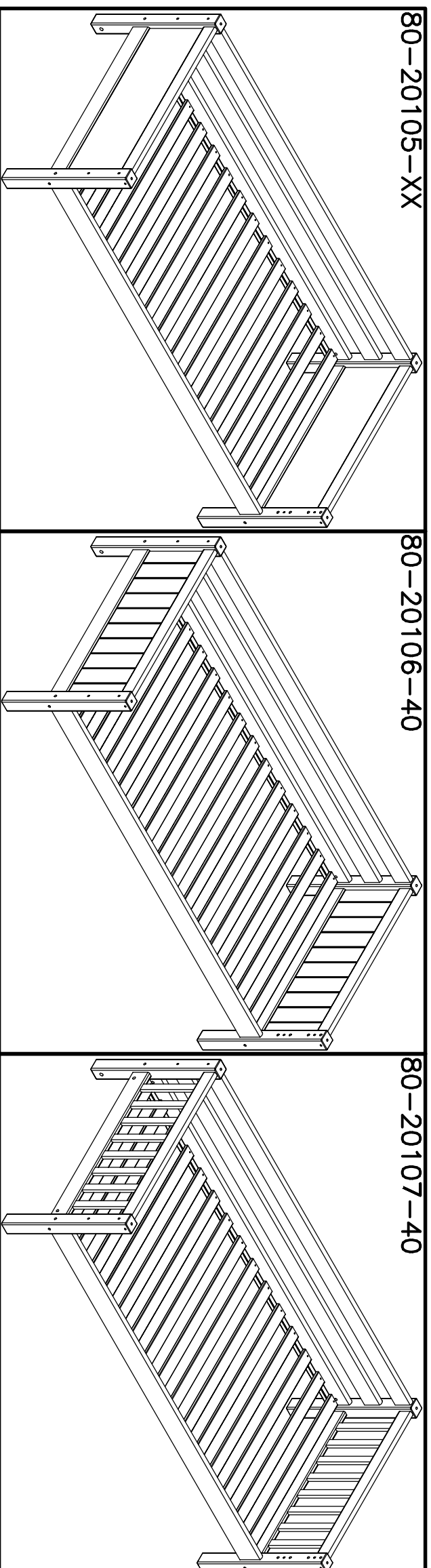
Z3 x2 pcs.

Z5 x2 pcs.

Z1 x2 pcs.

A x2
B x2

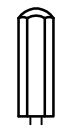
80-20601-40



Before assembling this product, please ensure that all the components supplied comply with the list on this page. All Screw-type fittings can be tightened with this tool.



Avant de commencer l'assemblage, veuillez contrôler si tous les objets indiqués sont présents. Tous les vis peuvent être serrés par cet outil.



Bevor Sie mit dem Aufbau beginnen, kontrollieren Sie ob alle auf der Zeichnung angegebenen Teile vorhanden sind. Bitte verwenden Sie zur Montage einen Kreuzschraub-Ziher und den beiliegenden Innensechskantschlüssel.



Ware-nr.
Part no.
Réf No

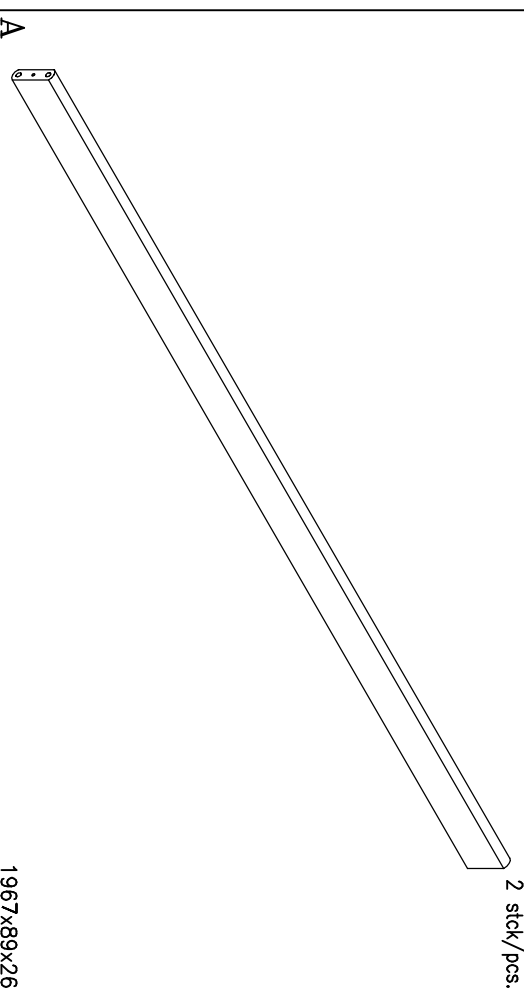
Stck.
Qty.
Qté.

Mass
Dim.
Dim.

Siehe Bild-nr.
See picture no.
Image no

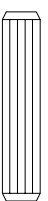
12-02619676-40

2 stck./pcs.



3930-10050 8 stck./pcs. 3909-70100

4 stck./pcs.



Z2 10x50 mm.



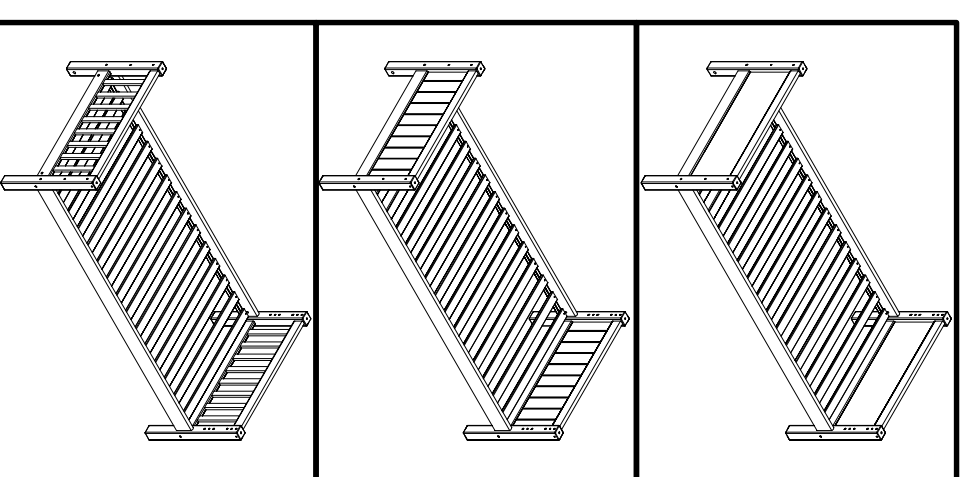
Z3 7x100 mm.

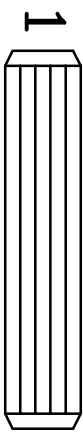
See assembly instruction in box no. 80-20101-40

Voir notice de montage dans la caisse no. 80-20101-40

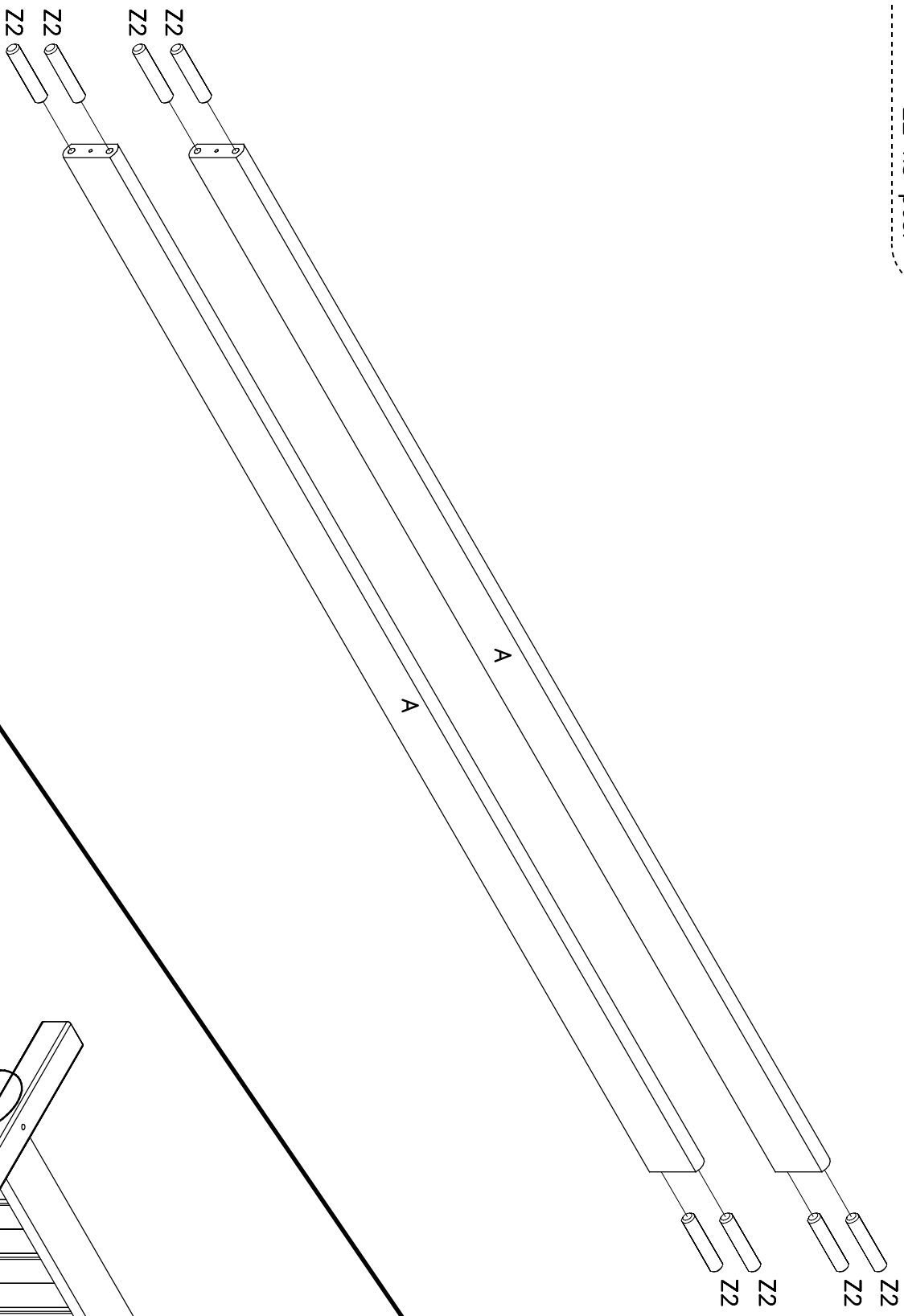
Siehe Aufbauanleitung im karton no. 80-20101-40

Zie voor de montage-instructie pakketnr. 80-20101-40

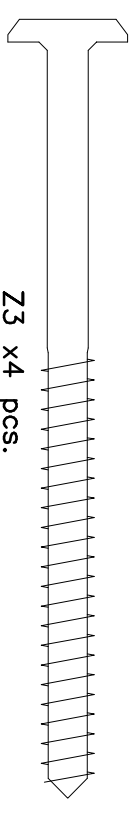




Z2 x8 pcs.



2



Z3 x4 pcs.

