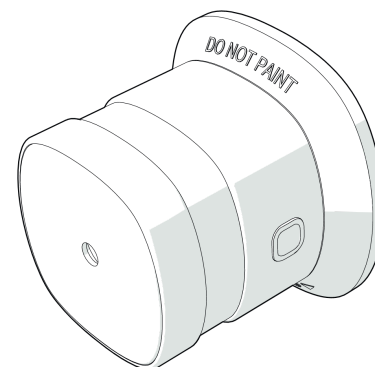




Zigbee-rookmelder

Artikelnummer: ZBDS10WT



CE EN 14604:2005/AC:2008
DOP 20220113001
HS15A-E
1008
1008-CPR-MC69265955 0001

Nedis BV
De Tweeling 28, 5215 MC 's-Hertogenbosch, Nederland 06/22

Voorwoord

Bedankt voor uw aankoop van de Nedis ZBDS10WT.

- Dit document is de gebruikershandleiding en bevat alle informatie voor correct, efficiënt en veilig gebruik van het product.
- Deze gebruikershandleiding richt zich tot de eindgebruiker. Lees deze informatie zorgvuldig voor de installatie of het gebruik van het product.
- Bewaar deze informatie altijd bij het product voor gebruik in de toekomst.

Productbeschrijving

Dit product is een slimme foto-elektrische rookmelder die met batterijen gevoed wordt. U kunt het product draadloos via de Zigbee-gateway met de Nedis SmartLife app verbinden.

Bedoeld gebruik

Dit product is bedoeld voor rookdetectie in besloten ruimtes.

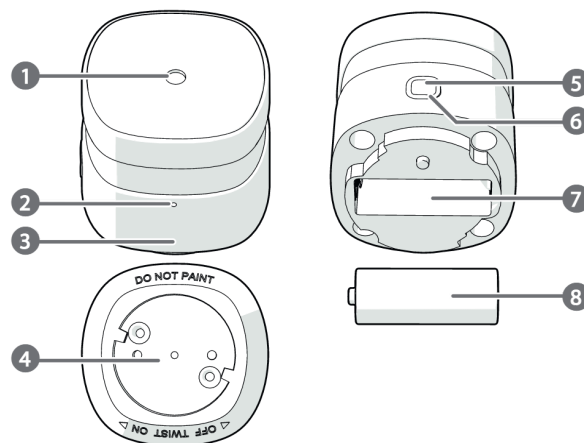
Het product is enkel bedoeld voor gebruik binnenshuis.

Dit product is niet bedoeld voor professioneel gebruik.

Elke wijziging van het product kan gevolgen hebben voor de veiligheid, garantie en correcte werking.

Product	Zigbee-rookmelder
Artikelnummer	ZBDS10WT
Ingangsspanning	3 VDC
Batterijtype	CR17335 / CR123A lithiumbatterij (meegeleverd)
Alarmuitgang	Visueel signaal en geluidssignaal
Alarmvolume	>85 dB @ 3 m
Koppelingsmethode	Zigbee
Wifi-bereik	Tot 70 m (open terrein)
Bedrijfstemperatuur	-10 °C – 50 °C
Operationele luchtvochtigheid	0% – 95% (RL) niet-condenserend
Afmetingen (l x b x h)	60 × 60 × 49,2 mm

Belangrijkste onderdelen (afbeelding A)



A

- 3 Alarm
- 4 Beugel
- 5 Test/Hush-knop
- 6 LED-indicator
- 7 Batterijcompartiment
- 8 Batterij

Veiligheidsvoorschriften

WAARSCHUWING

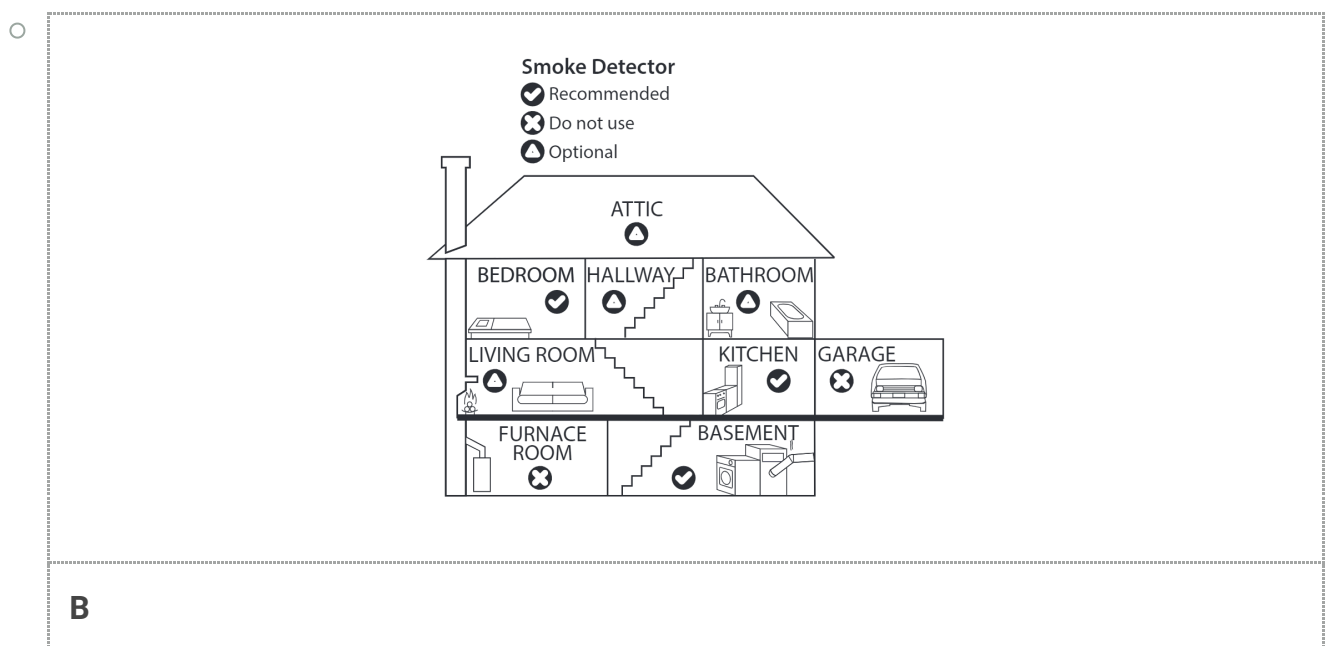
- • Zorg ervoor dat u de instructies in dit document volledig gelezen en begrepen heeft voordat u het product installeert of gebruikt. Bewaar de verpakking en dit document voor toekomstig gebruik.
- • Gebruik het product alleen zoals in dit document beschreven.
- • Gebruik het product niet als een onderdeel beschadigd of defect is. Vervang een beschadigd of defect product onmiddellijk.
- • Laat het product niet vallen en voorkom stoten.
- • Dit product mag voor onderhoud alleen worden geopend door een erkend technicus om het risico op elektrische schokken te verkleinen.
- • Stel het product niet bloot aan water, regen, vocht of hoge luchtvochtigheid.
- • Verf het product niet.
- • Gebruik geen spuitbussen (luchtverfrissers, haarlak, verf) in de buurt van het product.
- • Gebruik het product niet buitenshuis, het product is bedoeld voor gebruik binnenshuis.
- • Demonteer, open of vernietig cellen of batterijen niet.
- • Stel de cellen of batterijen niet bloot aan hitte of vuur. Vermijd opslag in direct zonlicht.
- • Een cel of batterij niet kortsluiten.
- • Bewaar cellen of batterijen niet wanordelijk in een doos of lade waar ze elkaar kunnen kortsluiten of door andere metalen voorwerpen kunnen worden kortgesloten.
- • Cellen of batterijen niet aan mechanische schokken blootstellen.
- • Als een batterij lekt, laat de vloeistof dan niet met de huid of de ogen in contact komen. Als dit toch gebeurt, moet u de vloeistof direct met veel water afspoelen en medische

- Bewaar de originele productdocumentatie voor toekomstig gebruik.
- Gebruik van de batterij door kinderen moet onder toezicht staan.
- Gooi de cel of batterij volgens de voorschriften weg.
- Raadpleeg onmiddellijk een arts als een cel of een batterij ingeslikt is.
- Installeer het product niet in de buurt van bronnen die de rookdetectie van het product kunnen beïnvloeden, zoals ovens, fornuizen en badkamers
- Dit product kan geen branden voorkomen of blussen.
- Stel de batterij niet bloot aan hoge temperaturen of hoge vochtigheid om een langere levensduur van de batterij te waarborgen.
- Probeer het product niet te demonteren.
- Gebruik geen agressieve chemische reinigingsmiddelen zoals ammoniak, zuur of aceton bij het schoonmaken van het product.

Installatie

- Inhoud van de verpakking controleren
 - Controleer of alle onderdelen aanwezig zijn en of er geen zichtbare schade is op de onderdelen. Indien onderdelen ontbreken of beschadigd zijn, neem dan via onderstaande website contact op met de Nedis B.V. service desk: www.nedis.com.

- Een plaats kiezen (afbeelding B + C)



- Elke slaapkamer.
- Beide uiteinden van een gang die langer is dan 12 m.
- Elke kamer waar een oven, warmtebron en/of andere brander geïnstalleerd zijn.
- Elke kamer waar meerdere mensen verschillende opeenvolgende uren met elkaar doorbrengen.
- Installeer minstens één product op elke verdieping van een huis met meerdere verdiepingen.

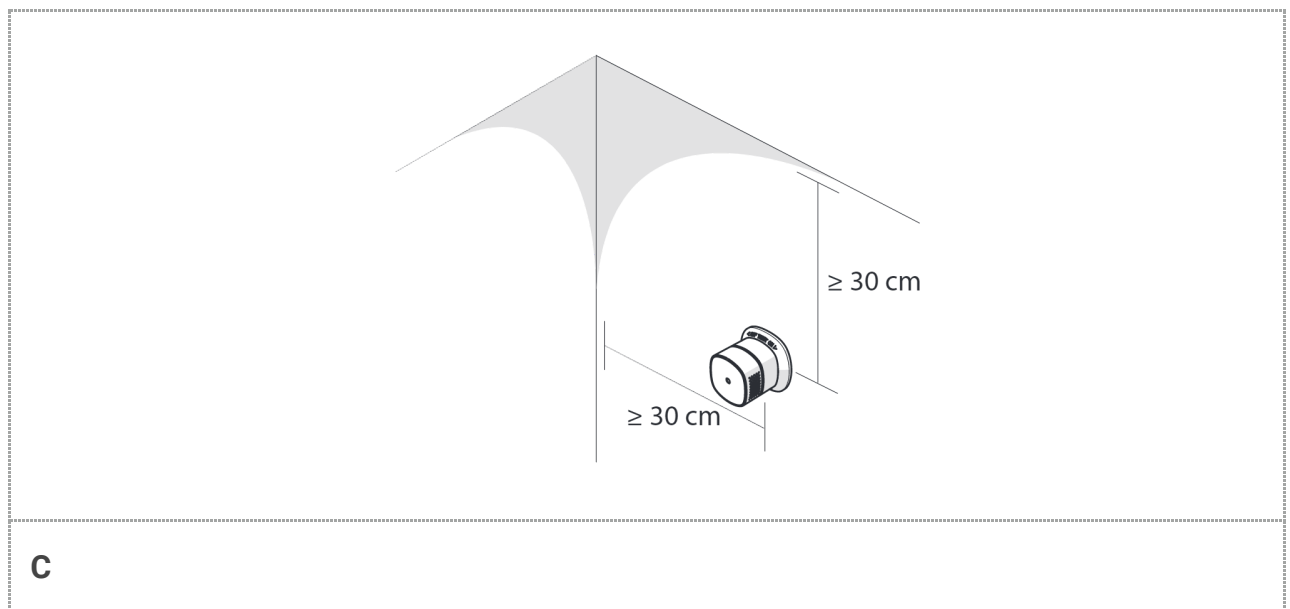
Het product kan op een vlak of schuin plafond geïnstalleerd worden.

Montage op een vlak plafond:

- Installeer het product in het midden van het plafond.
- **i** De rook zal naar het plafond stijgen en zich zijdelings verspreiden.
- Houd een minimale afstand van 30 cm tussen het product en lampen of plafonddecoratie aan.
- Houd een minimale afstand van 15 cm tussen het product en de wanden aan.

Montage op een schuin plafond:

- Houd een minimale horizontale afstand van 90 cm tussen het product en het midden van het plafond aan.



In slaapkamers:

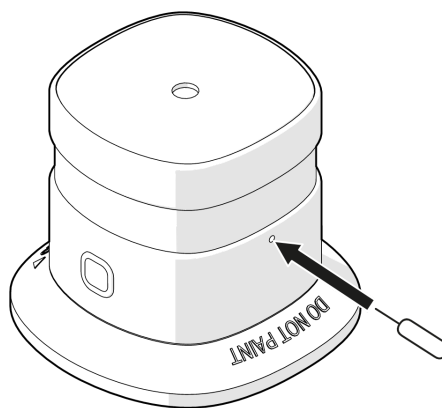
- Niet in turbulente lucht (nabij ramen, plafondventilators of airconditioners).
- Niet achter voorwerpen (gordijnen of kasten).

- i** Voor een optimale rookdetectie installeer het product op een minimale hoogte van 1,80 m.

Installeer het product niet in:

- vuile, vettige of stoffige ruimten.
- temperaturen van minder dan -10 °C.
- temperaturen van meer dan 55 °C.
- turbulente lucht (nabij plafondventilators, airconditioners of open ramen).
- een afstand van minder dan 3 meter van een vochtigheidsbron.
- een afstand van minder dan 1,5 meter van keukentoeestellen.
- binnen 6 m van een oven of een andere warmtebron.
- achter voorwerpen zoals een gordijn of kast.
- binnen 1 m van een fluorescerend licht.

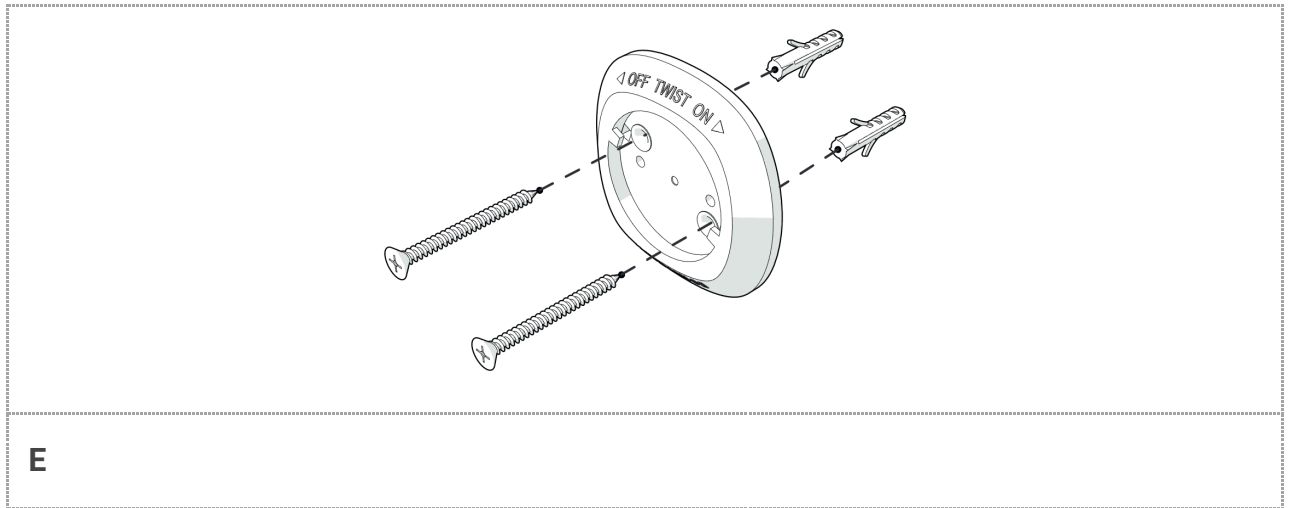
Een product toevoegen aan de Nedis SmartLife app (afbeelding D)



D

1. Zorg ervoor dat de batterij correct geïnstalleerd is.
2. Wacht 100 seconden zodat het product kan opstarten.
3. Tik op + in de Nedis SmartLife app.
4. Selecteer uit de lijst het apparaat-type dat u wilt toevoegen.
5. Houd de pairing-knop **A2** gedurende 2 seconden ingedrukt met een pin (niet meegeleverd).
- i** **A6** gaat knipperen om aan te geven dat de koppelingsmodus actief is.
6. Volg de aanwijzingen in de Nedis SmartLife app op.
7. Alarm- en batterijstatus worden weergegeven in de Nedis SmartLife-app.

De beugel monteren (afbeelding E)



E

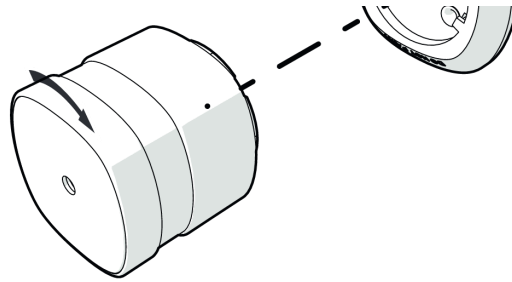
i Dit product is alleen geschikt voor wandmontage.

1. Verwijder de dubbelzijdige tape van de beugel **A4**.
 2. Zet **A4** op de gewenste plaats.
- Volg de stappen 3-5 voor stenen/betonnen oppervlakken. Ga naar stap 6 voor houten oppervlakken.
 - 3. Gebruik **A4** om de boorlocaties met een potlood te markeren.
 - 4. Boor twee gaten van Ø 5 mm.
 - 5. Plaats de pluggen in de gaten.
 - 6. Bevestig de beugel **A4** met de schroeven
 - Zorg ervoor dat de LED-indicator **A6** en "test/stilte-knop" **A5** na montage van het product naar beneden wijst.
 - i** Houd het product op een stofvrije plaats wanneer u gaat boren.
 - i** Draai de schroeven niet te vast aan, hierdoor kan de beugel vervormen.

Activeren van de batterijen

1. Draai de melder **A3** tegen de richting van de klok in om het van de beugel **A4** te verwijderen.
 2. Verwijder de isolatiestrook van de batterij om de batterij te activeren **A8**.
- Het product is nu ingeschakeld.

Het product in de beugel draaien (afbeelding F)



F

1. Lijn de nokjes in de beugel uit **A4** met de uitsparingen in de melder **A3**.
2. Plaats **A3** op **A4**.
3. Draai **A3** met de richting van de klok mee om het aan **A4** te bevestigen.

Gebruik

Het product testen

- 1. Houd de "test/stilte-knop" **A5** ingedrukt gedurende 3 seconden.
- De LED-indicator **A6** knippert en het alarm gaat af.
- i** Test het product eenmaal per week om een goede werking te garanderen.

Stille modus

- ⚠** Controleer, voordat u de stiltemodus-functie gebruikt, of er geen brand is.
- 1. Druk op de "test/stilte-knop" **A5** om de stiltemodus te activeren.
- i** Gebruik de hush-modus (stille modus) alleen wanneer het product binnen het zicht is.

De batterij vervangen

1. Draai **A3** tegen de richting van de klok in om het van **A4** te verwijderen.
2. Verwijder de lege batterij
3. Plaats de batterij **A8** in het batterijcompartiment **A7**.
- i** Zorg ervoor dat de polariteit (+/-) van de batterijen overeenkomt met de polariteitsmarkeringen in het batterijvakje **A7**.
4. Draai **A3** met de richting van de klok mee om het aan **A4** te bevestigen.
5. Gooi lege cellen of batterijen gepast weg.

Gebruikershandleiding

NL | ▾

Status	LED lamp	Geluidsalarm
Stand-by modus	Knippert elke 53 seconden rood.	Uit
Stille modus	Knippert elke 10 seconden rood.	Uit
Test	Knippert 4 maal rood.	4 piepjes
Lege batterij	Knippert elke 53 seconden rood.	Piept eenmaal per 53 seconden.
Defect	Knippert elke 53 seconden tweemaal rood.	Piept elke 53 seconden tweemaal.
Rookmelder	Knippert continu rood.	Piept continu.
○ ○ ○ Verbinden met wifi ○ ○	Knippert 5 maal per seconde groen tijdens verbinding met wifi.	Uit
○ ○ ○ Verbinding geslaagd ○ ○	Blijft 3 seconden branden als de verbinding geslaagd is.	Uit
○ ○ ○ Verbinding mislukt	Knippert 2 maal per seconde, 6 maal, als de verbinding mislukt is.	Uit
○ ○ ○ Verbinding maken met de app	Knippert 6 maal groen, als de verbinding mislukt is.	Uit
○ ○ ○ Het product loskoppelen	brandt 2 seconden rood. Knippert vervolgens 6 maal groen.	Uit

Gebruikershandleiding

NL | ▾

Probleem	Mogelijke oorzaak	Oplossingen
Zodra u het product inschakelt, klinkt het alarm.	Er bevindt zich een blokkering in het product.	Verwijder stof of damp die het product kan verstoren.
Zodra u het product inschakelt, klinkt een korte piep.	De accu is bijna leeg.	Vervang de batterijen.
Het product geeft geen alarm af of het volume is laag.	De accu is bijna leeg.	Vervang de batterijen.
<ul style="list-style-type: none"> ○ Het product reageert niet wanneer u de testknop indrukt. ○ ○ ○ ○ ○ ○ ○ ○ ○ 	<p>De batterijen zijn niet goed geplaatst. Controleer de polariteit van de batterij.</p> <p>De accu is bijna leeg.</p>	<p>Plaats de batterijen in het batterijvak. Zorg ervoor dat de polariteit van de batterijen (+/-) overeenkomt met de polariteitmarkeringen in het batterijvak.</p> <p>Probeer een andere batterij.</p> <p>Vervang de batterijen.</p>
<ul style="list-style-type: none"> ○ De Nedis SmartLife-app geeft aan dat het product offline is. ○ ○ 	<p>De accu is bijna leeg.</p> <p>Het product is te ver weg van de netwerkbron.</p>	<p>Vervang de batterijen.</p> <p>Verklein de afstand tussen de netwerkbron en het product.</p> <p>Zorg ervoor dat er geen obstakels tussen de netwerkbron en het product zijn.</p> <p>Vermijd installatie van het product op plekken met een hoog geluidsniveau of frequentiestoringen, zoals verwarmingsapparaten.</p> <p>i Metaalhoudende</p>

		transmissieafstand van het product verkleinen.
		i Damping van het signaal zorgt voor een directe verhouding met een barrière indien de materialen van de barrière homogeen zijn.
Verbinding met netwerk mislukt.	Uw Zigbee-gateway is niet met een netwerk verbonden.	Zorg ervoor dat uw Zigbee-gateway met een netwerk is verbonden.

Onderhoud

-
-
- • Druk wekelijks op de “test/stilte-knop” **A5** om het product op een juiste werking te testen.
- • Wanneer het product aangeeft dat de batterij bijna leeg is, dient u de batterij te vervangen.
- • Vervang de batterij nadat het product door rook of brand geactiveerd is.
- • Reinig het product regelmatig met een zachte, schone, droge doek. Vermijd schuurmiddelen die het oppervlak kunnen beschadigen.
- • Stofzuig het product één keer per maand om stof te verwijderen.

Garantie

Eventuele wijzigingen en/of aanpassingen aan het product zullen de garantie ongeldig maken. Wij aanvaarden geen aansprakelijkheid voor schade veroorzaakt door onjuist gebruik van het product.

Dit product is alleen bestemd voor particulier gebruik (normaal huishoudelijk gebruik). Nedis is niet verantwoordelijk voor slijtage, gebreken en/of schade veroorzaakt door zakelijk gebruik van het product.

Ontwerpen en specificaties kunnen zonder kennisgeving worden gewijzigd. Alle logo's, merken en productnamen zijn handelsmerken of geregistreerde handelsmerken van de respectieve eigenaren en worden hierbij als zodanig erkend.

Afdanking



Dit symbool geeft aan dat dit product in de hele EU niet met ander huishoudelijk afval weggegooid mag worden. Om mogelijke schade aan het milieu of de menselijke gezondheid te voorkomen door het ongecontroleerde weggooien van afval, bent u verantwoordelijk voor het recyclen van het afval, om het duurzaam hergebruik van grondstoffen te bevorderen. Om uw gebruikte product te retourneren, kunt u gebruik maken van de reguliere retour- en ophaalsystemen of contact opnemen met de winkel waar het product is gekocht. Zij kunnen dit product recyclen voor het milieu.

Verklaring van overeenstemming

Wij, Nedis B.V. verklaren als fabrikant dat het product ZBDS10WT van ons merk Nedis®, geproduceerd in China, is getest conform alle relevante CE-normen en voorschriften en dat alle tests met succes zijn doorstaan. Dit omvat, maar is niet beperkt tot de richtlijn RED 2014/53/EU.

De volledige conformiteitsverklaring (en het blad met veiligheidsgegevens indien van toepassing) kan worden gevonden en gedownload via

nedis.nl/ZBDS10WT#support