



Partytent met zijwanden  
Gazebo with side panels  
Tente pliante avec les panneaux latéraux

---

Model/Modèle:

LG1074

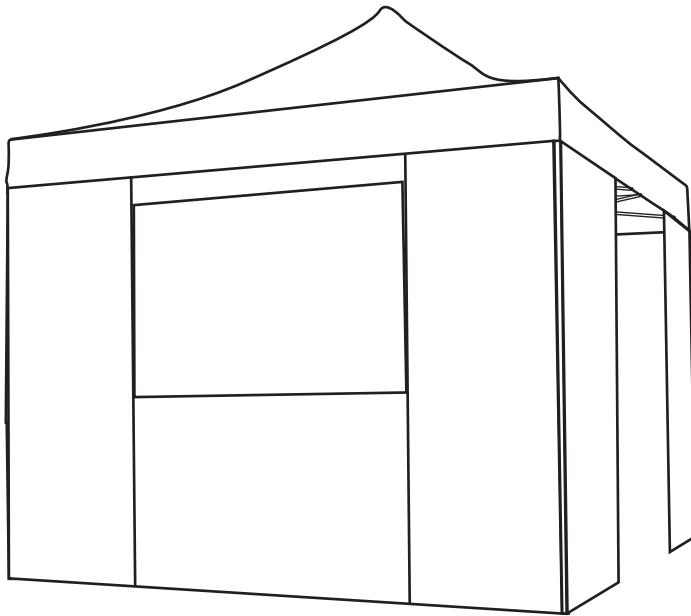
LG1154

LG1155

LG1156

LG1264

LG1265

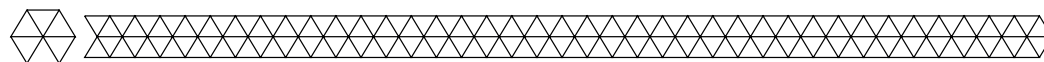


CHN  
MADE IN CHINA



Lees de instructies  
Please read the manual  
Veuillez lire ce mode d'emploi

<b>NL</b>	Handleiding	p.3 - p.10
<b>EN</b>	User manual	p.11 - p.18
<b>FR</b>	Manuel d'utilisation	p.19 - p.26



## ► **Introductie**

- Bedankt dat je hebt gekozen voor een LifeGoods product! Volg altijd de veiligheidsvoorschriften voor veilig gebruik. Mochten er vragen zijn over het product, neem dan contact met ons op via e-mail: service@lifegoods.nl.

### **Beoogd gebruik**

- Dit product is uitsluitend bestemd voor de doeleinden beschreven in de handleiding.
- De leverancier is vrijgesteld van aansprakelijkheid voor enig letsel of schade veroorzaakt door het gebruik van het product buiten het beoogde gebruik ervan.
- Neem altijd de volgende voorzorgsmaatregelen in acht wanneer u gebruik maakt van 'de partytent met zijwanden', hierna te noemen 'het product'.

## ► **Waarschuwingen en veiligheidsinstructies**

- ⚠ Let erop dat het verpakkingsmateriaal niet in handen komt van kinderen. Zij kunnen erin stikken!
- ⚠ Lees voor gebruik de gebruiksaanwijzing aandachtig door en bewaar deze goed!

### **Algemeen**

- Als dit de eerste keer is dat je het product gebruikt is het belangrijk om de handleiding en instructies zorgvuldig door te nemen.
- Als het product niet goed functioneert, gevallen of beschadigd is, gebruik het product dan niet en raadpleeg onze klantenservice.
- Controleer voor elk gebruik de onderdelen en accessoires op schade of slijtage (barsten/breuken) die het functioneren negatief kunnen beïnvloeden en vervang ze, als hiervan sprake is, door originele of door de fabrikant aanbevolen onderdelen en accessoires.
- Gebruik geen accessoires die niet aangeboden worden door de leverancier. Deze kunnen een gevaar vormen voor de gebruiker en het product beschadigen.
- Gebruik het product alleen voor de doeleinden aangegeven in deze handleiding.
- Haal het product niet uit elkaar, repareer en herstel het product niet. Dit kan schade aan het product aanbrengen. Voor de eigen veiligheid mogen deze onderdelen alleen vervangen worden door geautoriseerd onderhoudspersoneel. Stuur het product altijd naar servicecentrum voor reparaties om schade en persoonlijk letsel te voorkomen.
- Let op de risico's en consequenties die verbonden zijn aan verkeerd gebruik van het product. Verkeerd gebruik van het product kan leiden tot persoonlijk letsel en schade aan het product.
- Houd het product uit de buurt van open vuur, brandende sigaretten en andere warmtebronnen en/of hete oppervlakken.
- Houd het product uit de buurt van hitte, ruimtes waar de temperatuur relatief hoog is en hittebronnen zoals ovens.
- Het product is alleen geschikt voor buitenshuis. Gebruik het product niet binnenshuis.
- Als het product een langere periode (ook 's nachts) buiten staat, kan er condensatie ontstaan. Deze condensatie kan bij de naden samenlopen en druppels vormen waardoor het lijkt alsof het product niet waterdicht is. Dit is niet het geval. Wij raden je aan het product op te bergen als deze niet wordt gebruikt.
- Zorg ervoor dat het product droog is voordat je hem in de draagtas stopt. Als het product nat wordt opgeborgen kan dit schimmel veroorzaken. Laat het product overdekt en op een droge plek 24 uur openstaand drogen voordat je het opbergt.
- Het doek van het product kan niet in de wasmachine. Dit kan schade veroorzaken aan het doek.
- Vouw het product op en berg hem op als je hem niet gebruikt.
- De stof van dit product is niet brandvertragend/brandwerend behandeld. Houd het product uit de buurt van open vuur, brandende sigaretten en andere warmtebronnen en/of hete oppervlakken.

## Personen

- Het product mag niet gebruikt worden door kinderen. Gebruik van het product is alleen toegestaan als er een toezichthouder bij is, die verantwoordelijk is voor de veiligheid van de gebruiker.
- Het product mag niet gebruikt worden door mensen met een fysieke of mentale beperking. Gebruik van het product is alleen toegestaan als er een toezichthouder bij is, die verantwoordelijk is voor de veiligheid van de gebruiker.
- Het reinigen en onderhouden van het product mag niet door kinderen worden uitgevoerd, behalve als ze ouder zijn dan 8 jaar en onder toezicht staan.
- Laat kinderen niet met het product spelen. Gebruik en bewaar het product buiten het bereik van kinderen.
- Laat niemand in of op het product klimmen, zitten, staan of er tegenaan klimmen, om persoonlijk letsel en schade aan het product te voorkomen.

## Gebruik

- Plaats het product altijd op een horizontaal, effen, stabiel en niet ontvlambaar oppervlak.
- Er zijn minstens twee mensen nodig om het product op te zetten en op te vouwen.
- Controleer altijd of het product stevig staat en alle onderdelen stevig vastzitten.
- Zorg ervoor dat je het product voorzichtig en geleidelijk opent om schade aan het product en persoonlijk letsel te voorkomen.
- Laat het product niet permanent opgezet blijven. Berg het product op als je het niet gebruikt om schade aan het product te voorkomen en de levensduur te verlengen.
- Gebruik het product niet bij harde wind, storm, onweer, harde regen, sneeuw, vrieskoud of ernstige weersomstandigheden. Dit kan het product beschadigen.
- Plaats geen hittebronnen zoals kookapparatuur en barbecues in of in de buurt van het product, dit kan brand en schade veroorzaken.
- Zorg ervoor dat er niet in of om het product wordt gerookt. Dit kan brand en schade veroorzaken.
- Hang geen objecten aan het frame van het product. Het product kan hierdoor omvallen of ombuigen.

## Ontvangen van verzending

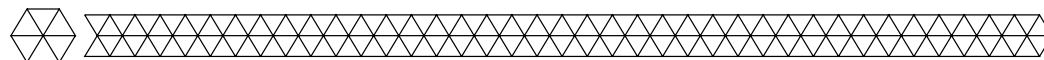
- Controleer of de inhoud van het pakket overeenkomt met de pakbon wanneer je de verzending ontvangt. Licht je leverancier in als er onderdelen ontbreken. Lijkt de apparatuur beschadigd, dien dan onmiddellijk een klacht in bij de vervoerder en geef de leverancier een gedetailleerde beschrijving van de schade. Bewaar de beschadigde verpakkingen om je klacht te onderbouwen.

## Inhoud verpakking

- LifeGoods Partytent met zijwanden - Beige - Model LG1074 - EAN 8720195251521
- LifeGoods Partytent met zijwanden - Metallic grijs - Model LG1154 - EAN 8720195252849
- LifeGoods Partytent met zijwanden - Marine blauw - Model LG1155 - EAN 8720195252856
- LifeGoods Partytent met zijwanden - Wit - Model LG1156 - EAN 8720195252863
- LifeGoods Partytent met zijwanden - Antraciet - Model LG1264 - EAN 8720195257141
- LifeGoods Partytent met zijwanden - Donkergroen - Model LG1265 - EAN 8720195257158

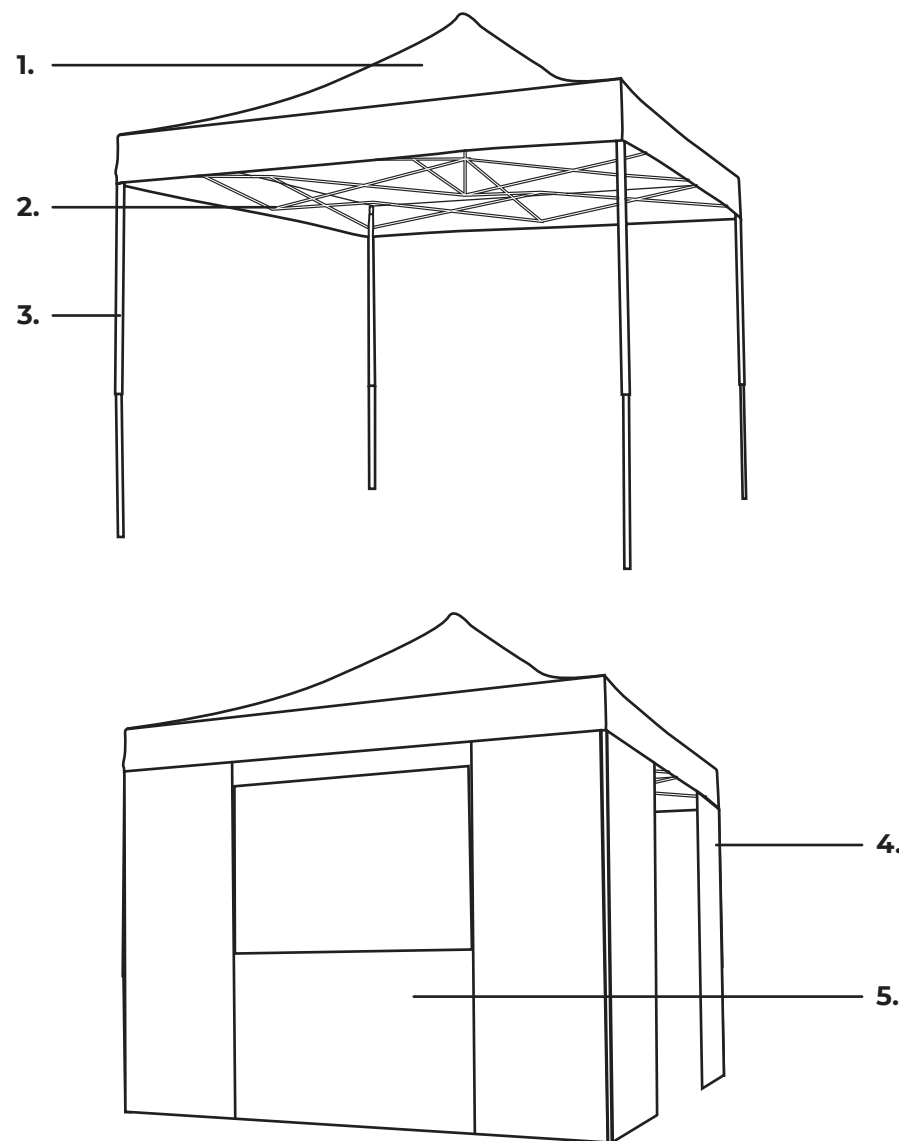
## Bijgevoegde accessoires

- 1x Handleiding
- 8x Haring
- 4x Scheerlijn
- 4x Zandzak
- 1x Zijwand met deur
- 2x Zijwand met raam
- 1x Zijwand
- 1x Draagtas



## Producteigenschappen

### Productoverzicht



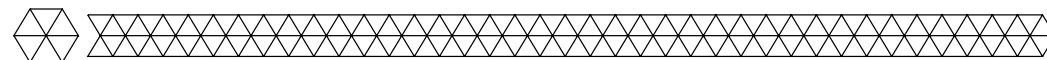
1. Doek
2. Vouwmechanisme
3. Poot
4. Zijwand met deur
5. Zijwand met raam

## Technische Data

Afmeting tent	3 standen: - 205 x 292 x 290 cm - 215 x 292 x 300 cm - 225 x 292 x 310 cm	Diameter dak	297 cm
	Opgevouwen: - 45 x 45 x 149 cm	Gewicht product	20 kg
Afmeting draagtas	19 x 24 x 152 cm	Gewicht zandzak	10 kg
Afmeting deur in zijwand	200 x 150 cm	Kleur doek	Beige   Marineblauw   Metallic grijs   Wit   Antraciet   Donkergroen
Afmeting raam in zijwand	160 x 87 cm	Kleur zandzak	Zwart
Diameter poot	3 x 3 cm / 2,5 x 2,5 cm	Materiaal dak	Polyester met pvc-coating
Dikte poot	0,7 mm	Materiaal poot/frame	Staal
		Oppervlakte doek	± 6 m2

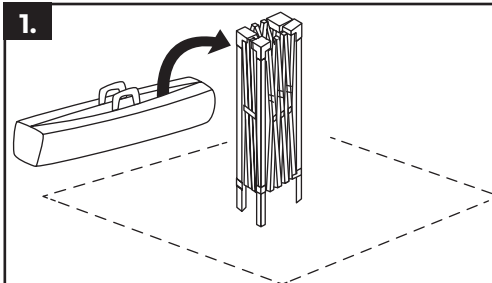
### Overige eigenschappen

- Zijwanden met deur en ramen.
- Waterdicht.
- Verstelbaar in hoogte.
- Pop-up-ontwerp met ingebouwd frame.
- Geschikt voor verschillende ondergronden (gras, zand, patio, etc.).
- Verstevigde drukpunten.
- Afgeplakte en hitte-gesealde naden.

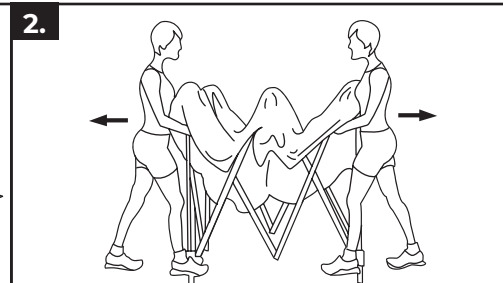


## Instructies voor gebruik

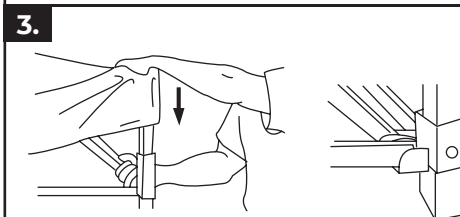
### Opzetten



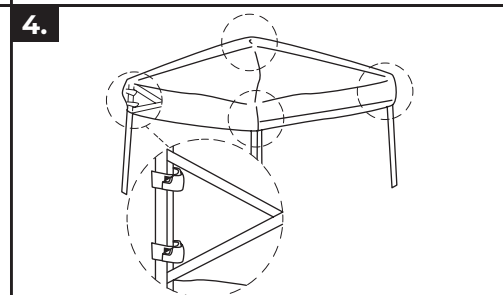
Plaats het product in het midden van de plek waar je hem neer wilt zetten. Haal het product uit de draagtas en zet het product rechtop neer. Zorg ervoor dat de steunen niet vastzitten voordat je het product beweegt.



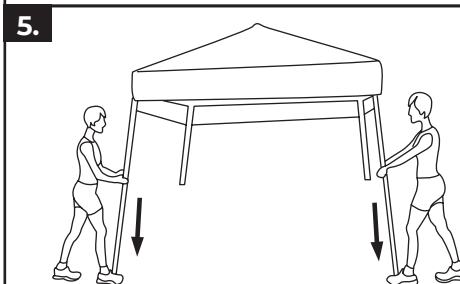
Pak twee tegenovergestelde poten beet, til het frame iets van de grond en doe kleine stappen achteruit. Zorg ervoor dat je het product niet te snel openvouwt, hierdoor kunnen de poten ombuigen.



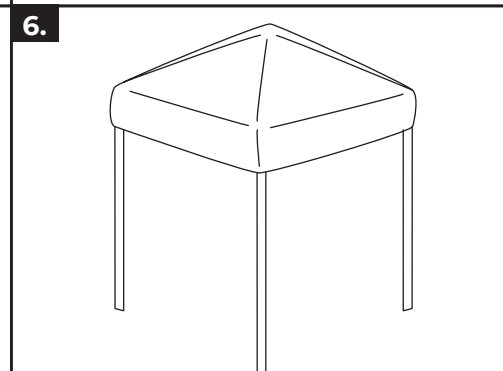
Duw tegelijk ieder de poot omhoog met één hand en houd de bovenkant van de poot vast met de andere hand om de poot in hoogte te verstellen. Een drukknop zal de poot op zijn plaats klikken. Herhaal dit proces voor de overige poten.



Doe het doek over het frame. Maak het klittenband aan de onderkant van de doek vast aan de steunen van het frame.



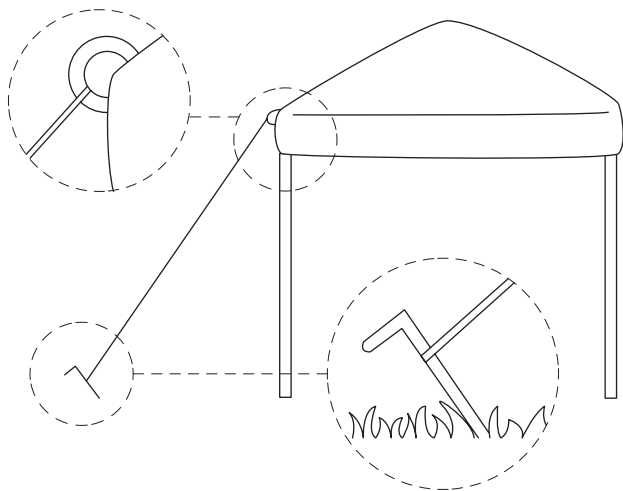
Doe per persoon een verlenging van de poot vast op de bestaande poten om de poot te verlengen. Til vervolgens de poten omhoog totdat de drukknop in het juiste gaatje valt. Herhaal dit proces voor de overige poten.



Zet de poten van het product stevig neer.

5.

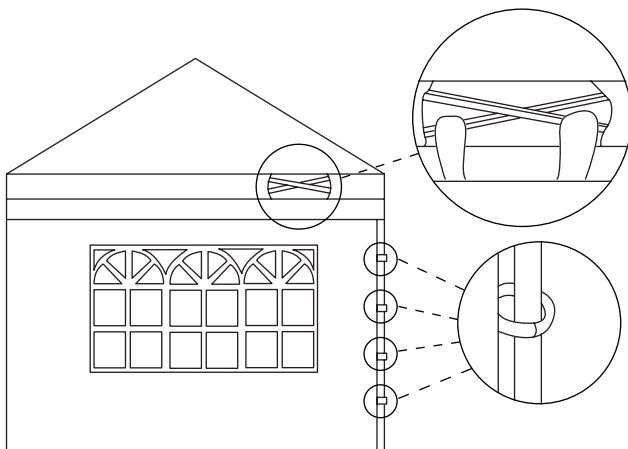
Haal de scheerlijnen door elke hoek van het doek. Gebruik de scheerlijnen en haringen om het product te verankeren in de grond. De haringen kunnen ook direct door de gaten aan de onderkant van de poten gestoken worden.



### Zijwanden bevestigen

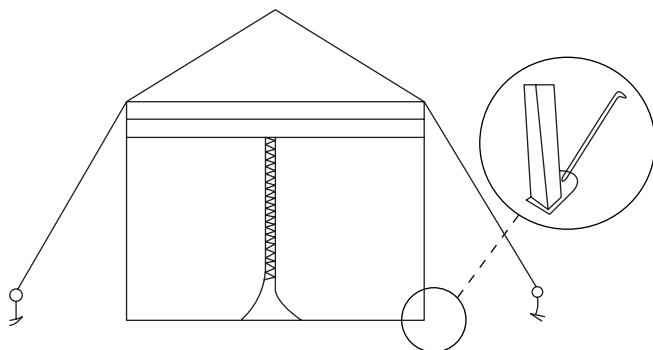
1.

Houd de zijwanden vast met de rand met klittenband naar boven gekeerd. Maak de zijwanden met het klittenband vast aan het dak. Je kan ervoor kiezen om 1, 2, 3, of 4 zijwanden te bevestigen. Gebruik de klittenbanden aan de zijkant van de zijwanden om deze aan het frame te bevestigen.



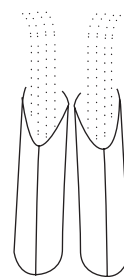
2.

Gebruik de rits die langs de zijkanten van de zijwanden loopt om de zijwanden aan elkaar te ritsen.



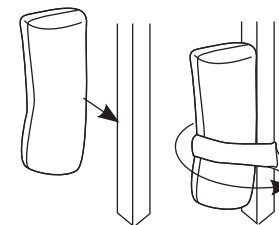
### Zandzakken bevestigen

1.



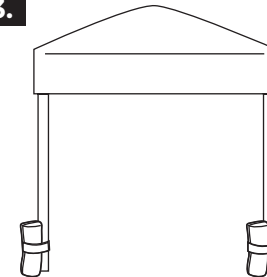
Vul de zandzakken met zand of aarde. Maak de opening goed dicht als de zakken vol zijn.

2.



Bind de zandzakken aan de onderkant van elke poot met het klittenband en zorg dat ze goed vastzitten.

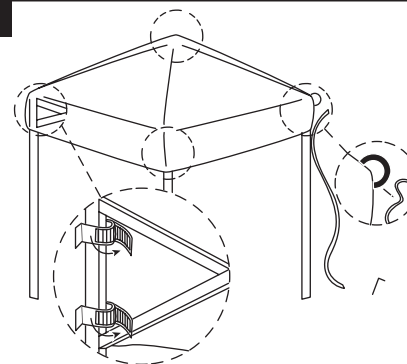
3.



Zorg ervoor dat er een zandzak om elke poot zit om het product evenredig te verzwaren.

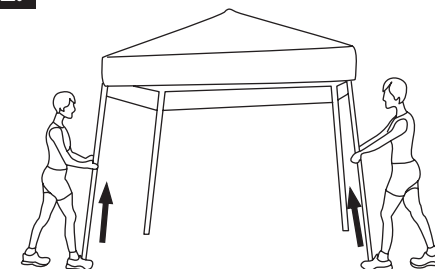
### Opvouwen

1.



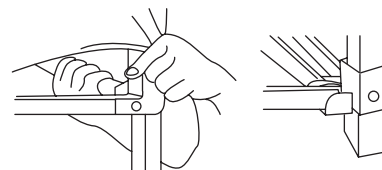
Verwijder de haringen en scheerlijnen. Maak het klittenband aan de bovenkant van het doek en de zijkanten van het frame los.

2.



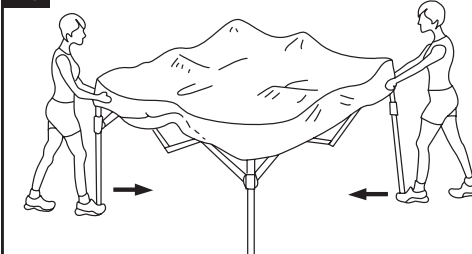
Til per persoon elk één van de twee naast elkaar staande poten een stukje van de grond. Druk vervolgens op de drukknop, zodat de poten in elkaar kunnen schuiven. Herhaal dit voor de overige twee poten.

3.



Duw de "slider" in iedere hoek voorzichtig omhoog. Druk de drukknop in met één hand en houd de "slider" met de andere hand omhoog gedrukt. Laat de "slider" langs de ingehouden drukknop naar beneden glijden.

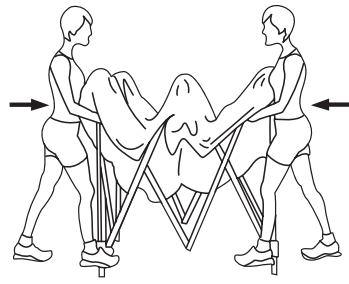
4.



Pak per persoon een tegengestelde hoek van het doek vast en til deze licht omhoog. Schud het product een beetje terwijl je dit doet. Loop voorzichtig met kleine stappen naar elkaar toe totdat het product driekwart gesloten is.

5.

Pak per persoon twee poten vast, til het product een beetje van de grond af en duw het frame volledig dicht.



### Onderhoud en reiniging

- Het doek van het product kan schoongemaakt worden met water, zeep en een spons. Gebruik geen schurende of agressieve schoonmaakmiddelen. Het doek is niet wasmachinebestendig.

### Weggoien - recyclen

- Denk aan het milieu en lever een bijdrage aan een schonere leefomgeving! Gooi het product aan het einde van zijn levensduur niet weg met het normale huisvuil, maar lever hem in op een door de overheid aangewezen inzamelpunt om het te laten recyclen.

### Service en garantie

- Indien je service of informatie nodig hebt omtrent je product, neem dan contact op met onze klantenservice via [service@lifegoods.nl](mailto:service@lifegoods.nl).
- Wij verlenen 2 jaar garantie op onze producten. De klant dient een aankoopbewijs te kunnen tonen en de garantie dient binnen een periode van 2 jaar na de aankoopdatum geldend te worden gemaakt. Let op de garantie geldt niet: bij schade veroorzaakt door onjuist gebruik of reparatie; voor aan slijtage onderhevige onderdelen; voor gebreken waarvan de klant bij aankoop op de hoogte was; bij defecten door eigen schuld van de klant, bij schade door derden.

### Disclaimer

- Veranderingen onder voorbehoud; specificaties kunnen veranderen zonder opgaaf van redenen.

### Introduction

- Thank you for choosing a LifeGoods product! Please always follow the instructions for safe usage. If you have any questions about the product or experience any problems, please contact us by e-mail: [service@lifegoods.nl](mailto:service@lifegoods.nl).

#### Intended use

- This product is only intended for the purposes described in the manual.
- The supplier is released from liability for any injury or damage caused by using the product outside of its intended use.
- Always observe the following precautions when using 'the gazebo with side panels', hereinafter referred to as 'the product'.

### Warnings and Safety Instructions

- ⚠ Please ensure that the packaging is kept out of the reach of children! Risk of suffocation!
- ⚠ Make sure to keep this user manual. Read the manual carefully!

#### General

- If this is your first time using the product, it is important to read the manual and instructions carefully.
- If the product is not working properly, has been dropped or damaged, do not use the product and contact our customer service.
- Before each use, inspect the parts and accessories for damage or wear (cracks/breaks) that could impair function and if so, replace them with original parts and accessories recommended by the manufacturer.
- Do not use accessories not offered by the supplier. They may pose a danger to the user and damage the product.
- Use the product only for the purposes indicated in this manual.
- Do not disassemble, repair or repair the product. This may damage the product. For your own safety, these parts should only be replaced by authorized service personnel. Always send the product to the service center for repairs to avoid damage and personal injury.
- Be aware of the risks and consequences associated with incorrect use of the product. Improper use of the product can lead to personal injury and damage to the product.
- Keep the product away from open flames, lit cigarettes and other heat sources and/or hot surfaces.
- Keep the product away from heat, areas where the temperature is relatively high and heat sources such as ovens.
- The product is only suitable for outdoor use. Do not use the product indoors.
- If the product is left outside for an extended period of time (including overnight), condensation may form. This condensation can pool at the seams and form droplets, making it appear that the product is not waterproof. This is not the case. We recommend storing the product when not in use.
- Make sure the product is dry before putting it in the carrying case. Storing the product wet may cause mold. Let the product dry covered and open in a dry place for 24 hours before storing.
- The cloth of the product cannot be machine washed. This may cause damage to the cloth.
- Fold and store the product when not in use.
- The fabric of this product is not fire retardant/fireproof treated. Keep the product away from open flames, lit cigarettes and other heat sources and/or hot surfaces.

#### Persons

- The product should not be used by children. Use of the product is permitted only when a supervisor is present and responsible for the safety of the user.
- The product must not be used by people with physical or mental disabilities. Use of the product is allowed only when a supervisor is present, who is responsible for the safety of the user.
- Cleaning and maintenance of the product should not be carried out by children unless they are older than 8 years and supervised.
- Do not let children play with the product. Use and store the product out of the reach of children.
- To avoid personal injury and damage to the product, do not allow anyone to climb, sit, stand or climb on the product.

## Use

- Always place the product on a horizontal, even, stable and non-flammable surface.
- It takes at least two people to set up and fold the product.
- Always check that the product stands firmly and all parts are securely fastened.
- Be sure to open the product carefully and gradually to avoid damage to the product and personal injury.
- Do not leave the product permanently set up. Store the product when not in use to prevent damage to the product and extend its life.
- Do not use the product in high winds, storms, thunderstorms, heavy rain, snow, freezing temperatures or severe weather conditions. This may damage the product.
- Do not place heat sources such as cooking equipment and barbecues in or near the product, this may cause fire and damage.
- Be careful not to smoke in or around the product. This may cause fire and damage.
- Do not hang objects from the frame of the product. This may cause the product to topple or bend over.

## Receiving your shipment

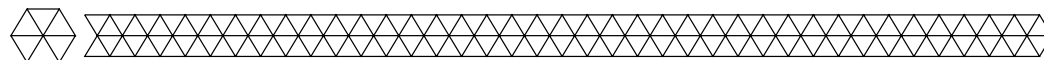
- When receiving your shipment, make sure that the contents are consistent with the packing list. Notify your distributor of any missing items. If the equipment appears to be damaged, file a claim immediately with the carrier and notify your distributor at once, giving a detailed description of any damage. Save the damaged packing container to substantiate your claim.

## Contents of package

- LifeGoods Gazebo with side panels - Beige - Model LG1074 - EAN 8720195251521
- LifeGoods Gazebo with side panels - Metallic grey - Model LG1154 - EAN 8720195252849
- LifeGoods Gazebo with side panels - Navy blue - Model LG1155 - EAN 8720195252856
- LifeGoods Gazebo with side panels - White - Model LG1156 - EAN 8720195252863
- LifeGoods Gazebo with side panels - Anthracite - Model LG1264 - EAN 8720195257141
- LifeGoods Gazebo with side panels - Dark green - Model LG1265 - EAN 8720195257158

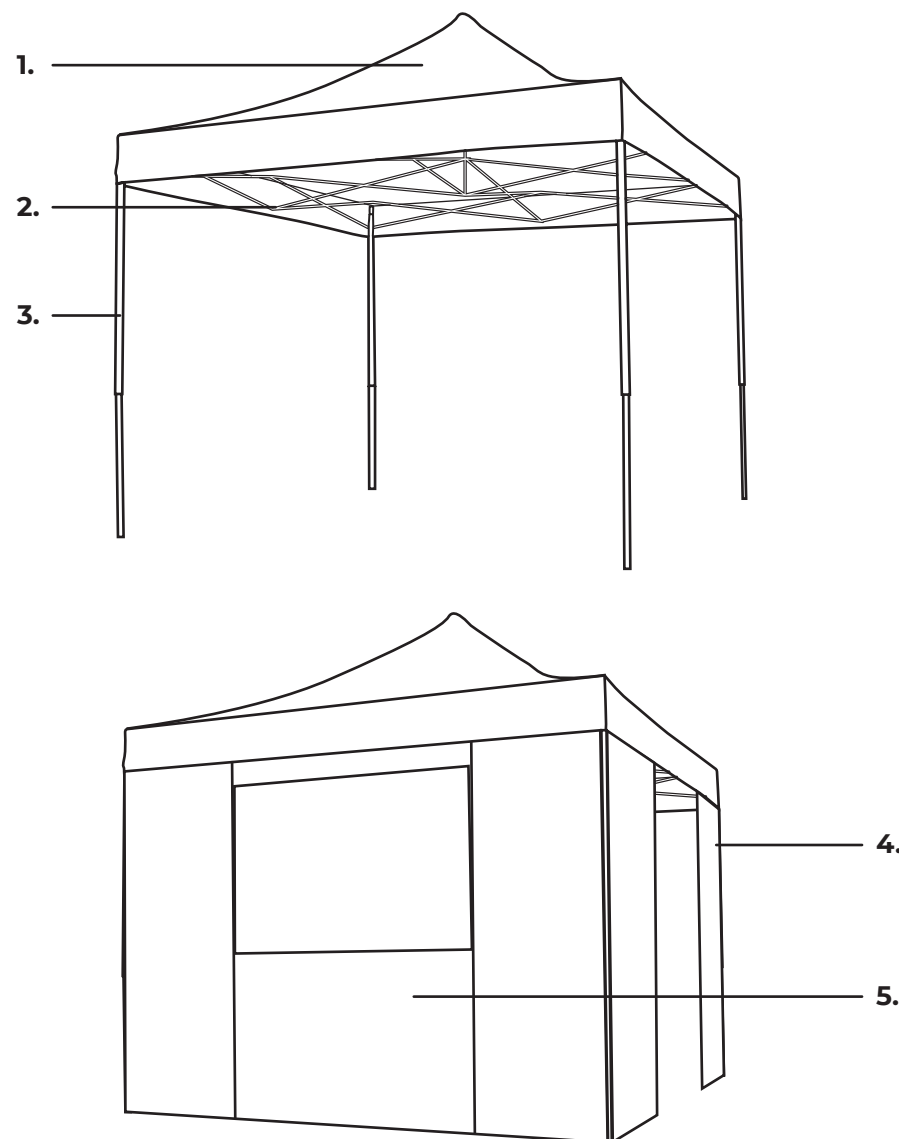
## Included accessories

- 1x User Manual
- 8x Herring
- 4x Guy line
- 4x Sandbag
- 1x Side panel with door
- 2x Side panel with window
- 1x Side panel
- 1x Carrying bag



## Product features

### Product overview



1. Cloth
2. Folding mechanism
3. Leg
4. Side panel with door
5. Side panel with window

## Technical data

Dimensions tent	3 positions: - 205 x 292 x 290 cm - 215 x 292 x 300 cm - 225 x 292 x 310 cm
	Folded: 45 x 45 x 149 cm
Dimensions carrying bag	19 x 24 x 152 cm
Size of door in side wall	200 x 150 cm
Size of window in side wall	160 x 87 cm
Leg diameter	3 x 3 cm / 2.5 x 2.5 cm

Leg thickness	0.7 mm
Diameter roof	297 cm
Product weight	20 kg
Weight sandbag	10 kg
Cloth color	Beige   Navy blue   Metallic gray   White   Anthracite   Dark green
Sandbag color	Black
Roof material	Polyester with PVC coating
Material leg/frame	Steel
Cloth surface	± 6 m <sup>2</sup>

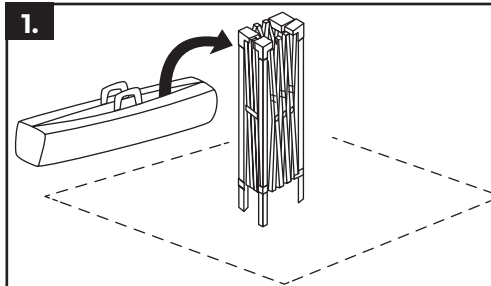
## Other features

- Side panels with door and windows.
- Waterproof.
- Adjustable height.
- Pop-up design with built-in frame.
- Suitable for different surfaces (grass, sand, patio, etc.).
- Reinforced pressure points.
- Taped and heat-sealed seams.

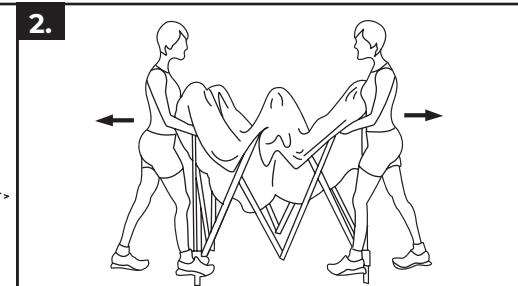


## Operating instructions

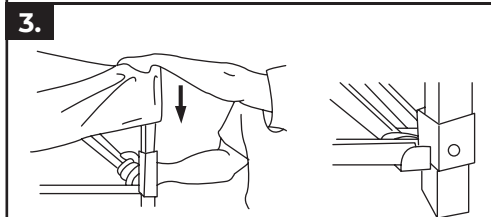
### Set up



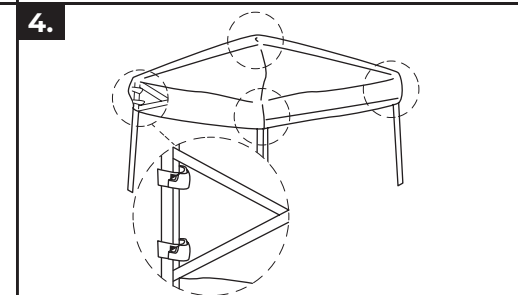
Place the product in the middle of where you want to place it. Remove the product from the carrying case and place the product upright. Make sure that the supports are not fixed before moving the product.



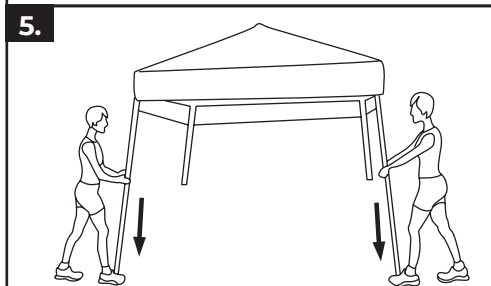
Grab two opposite legs, lift the frame slightly off the ground and take small steps backwards. Be careful not to unfold the product too quickly, this may cause the legs to bend.



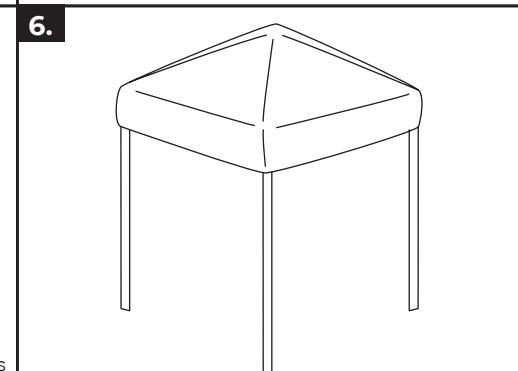
At the same time, each push the leg up with one hand and hold the top of the leg with the other hand to adjust the leg in height. A push button will click the leg into place. Repeat this process for the remaining legs.



Put the cloth over the frame. Fasten the Velcro at the bottom of the cloth to the supports of the frame.



For each person, attach an extension of the leg to the existing legs to extend the leg. Then lift the legs up until the push button falls into the right hole. Repeat this process for the remaining legs.

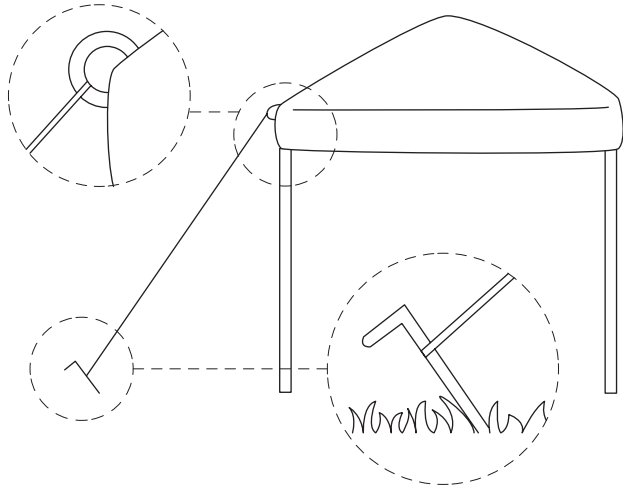


Place the legs of the product firmly on the ground.



5.

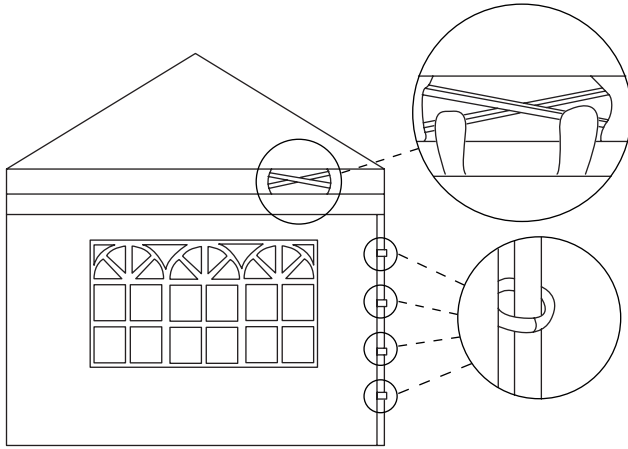
Pass the guy lines through every corner of the canvas. Use the guy lines and pegs to anchor the product in the ground. The pegs can also be inserted directly through the holes at the bottom of the legs.



### Attaching side panels

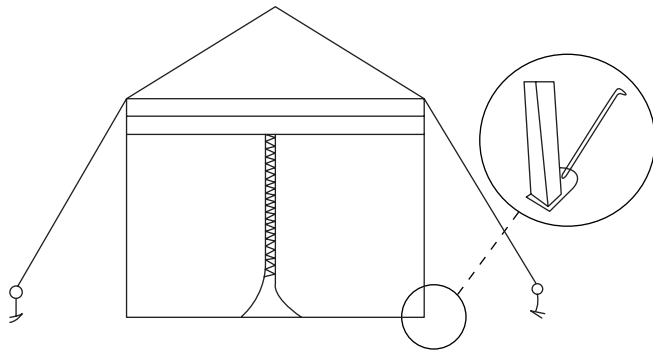
1.

Hold the side walls with the velcro edge facing up. Attach the side walls to the roof with the Velcro. You can choose to attach 1, 2, 3, or 4 side walls. Use the Velcro straps on the side of the side walls to attach them to the frame.



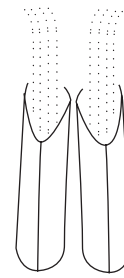
2.

Use the zipper that runs along the sides of the side walls to zip the side walls together.



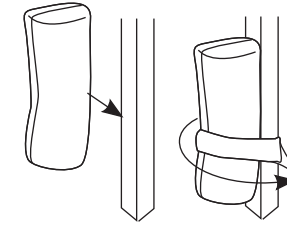
### Attaching sandbags

1.



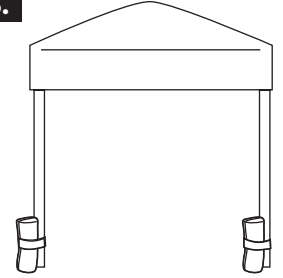
Fill the sandbags with sand or soil. Close the opening tightly when the bags are full.

2.



Tie the sandbags to the bottom of each leg with the Velcro and make sure they are securely attached.

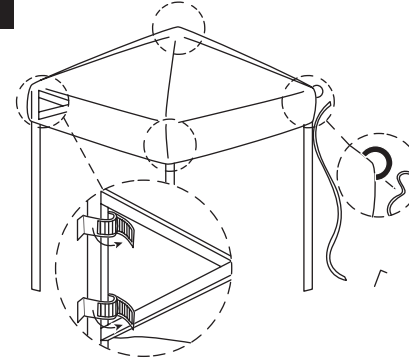
3.



Make sure there is a sandbag around each leg to weigh the product down proportionally.

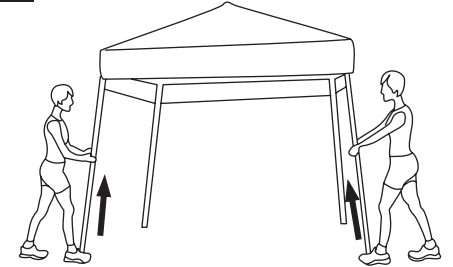
### Folding

1.



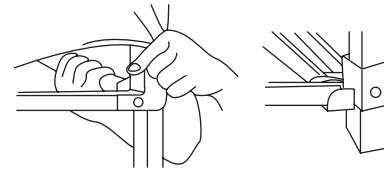
Remove the pegs and guy lines. Loosen the Velcro at the top of the fabric and the sides of the frame.

2.



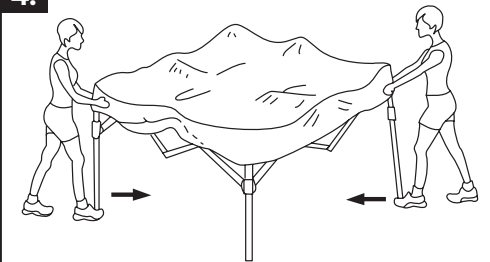
Lift one of the two adjacent legs from the ground per person. Then press the push button so that the legs can slide into each other. Repeat for the remaining two legs.

3.



Gently push the "slider" up at each corner. Press the push button with one hand and hold the "slider" with the other hand pressed up. Let the "slider" slide down the low-key push button.

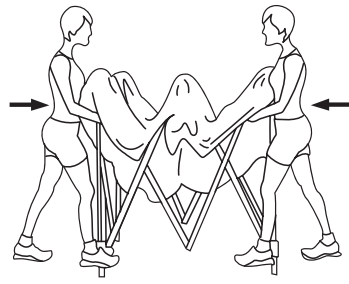
4.



Grab an opposite corner of the canvas per person and lift it up slightly. Shake the product a little while doing this. Carefully walk towards each other in small steps until the product is closed for three quarters.

5.

Grab two legs per person, lift the product a little from the ground and push the frame completely shut.



### Maintenance and cleaning

- The cloth of the product can be cleaned with water, soap and a sponge. Do not use abrasive or aggressive cleaning agents. The cloth is not washing machine safe.

### Disposal - recycle

- Think about the environment and contribute to a cleaner living environment! At the end of its service life, do not dispose of the product with normal household waste, but deliver it to a collection point designated by the authorities for recycling.

### Service and warranty

- If you need service or information regarding your product, please contact our Customer Support at [service@lifegoods.nl](mailto:service@lifegoods.nl).
- We provide a 2-year warranty on its products. To obtain service during the warranty period, the product needs to be returned with a proof of purchase. Product defects have to be reported within 2 years from the date of purchase. This warranty does not cover damages caused by misuse or incorrect repair; parts subject to wear; defects that the customer was aware of at the time of purchase; damages or defects caused by customer neglect; damages or defects caused by third parties.

### Disclaimer

- Changes reserved; specifications are subject to change without stating grounds for doing so.

### Introduction

- Merci d'avoir choisi ce produit de LifeGoods ! Suivez toujours les instructions pour une utilisation sûre. Si vous avez des questions sur le produit ou si vous rencontrez des problèmes, veuillez nous contacter par courrier électronique : [service@lifegoods.nl](mailto:service@lifegoods.nl).

#### Utilisation prévue

- Ce produit est uniquement destiné à l'usage décrit dans le manuel.
- Le fournisseur est dégagé de toute responsabilité pour toute blessure ou tout dommage causé par l'utilisation du produit en dehors de son usage prévu.
- Respectez toujours les précautions suivantes lors de l'utilisation du "la tente pliante avec les panneaux latéraux", ci-après dénommé "le produit".

### Avertissements et consignes de sécurité

- ⚠ Veillez à ce que le matériel d'emballage ne tombe pas entre les mains des enfants. Ils pourraient s'étouffer avec !
- ⚠ Lisez attentivement le mode d'emploi avant de l'utiliser et conservez-le dans un endroit sûr !

#### Général

- Si c'est la première fois que vous utilisez ce produit, il est important que vous lisiez attentivement le manuel d'utilisation et les instructions.
- Si le produit ne fonctionne pas correctement ou si l'appareil est tombé ou endommagé, ne l'utilisez pas et consultez le service à la clientèle.
- Après chaque utilisation, contrôlez les pièces et les accessoires pour des signes de dommages ou d'usure (des fissures / des fractures) qui peuvent négativement affecter le fonctionnement du produit.
- En cas de dommages ou d'usure, remplacez-les par des pièces ou des accessoires originaux ou recommandés par le fabricant.
- N'utilisez pas d'accessoires non mis à disposition par le fournisseur. Ils peuvent présenter un danger pour l'utilisateur et endommager le produit.
- Utilisez le produit uniquement pour les buts indiqués dans ce manuel.
- Ne démontez pas le produit. Ne réparez ou ne restaurez pas l'appareil. Cela peut entraîner des dégâts à l'appareil. Pour votre propre sécurité, les pièces peuvent être remplacées seulement par personnel de maintenance autorisé. Envoyez toujours le produit à un centre de service pour des réparations pour prévenir des dégâts et des dommages corporels.
- Faites attention aux risques et aux conséquences liés à la maltraitance de le produit. La maltraitance de le produit peut entraîner des dommages corporels et des dégâts à l'appareil ou aux produits qui y sont reliés.
- Tenez le produit éloigné des flammes nues, des cigarettes allumées et des autres sources de chaleur et/ou des surfaces chaudes.
- Gardez l'appareil loin d'humidité, de chaleur, des espaces où la température est élevée et des sources de chaleur comme des fours.
- Le produit est uniquement approprié pour être utilisé à l'extérieur. N'utilisez pas le produit à l'intérieur.
- Si le produit est laissé à l'extérieur pendant une période prolongée (y compris la nuit), de la condensation peut se former. Cette condensation peut coalescer au niveau des coutures et former des gouttelettes, donnant l'impression que le produit n'est pas étanche. Ce n'est pas le cas. Nous recommandons de ranger le produit lorsqu'il n'est pas utilisé.
- Assurez-vous que le produit est sec avant de le mettre dans la mallette de transport. Le stockage du produit humide peut provoquer des moisissures. Laissez le produit sécher couvert et dans un endroit sec ouvert pendant 24 heures avant de le ranger.
- Le tissu du produit ne peut pas être lavé en machine. Cela pourrait endommager le tissu.
- Se plie et se range lorsqu'il n'est pas utilisé.
- Le tissu de ce produit n'est pas ignifugé. Tenir le produit à l'écart des flammes nues, des cigarettes allumées et des autres sources de chaleur et/ou surfaces chaudes.

### Personnes

- Le produit ne doit pas être utilisé par des enfants. L'utilisation du produit n'est autorisée que lorsqu'un superviseur est présent et responsable de la sécurité de l'utilisateur.
- Le produit ne doit pas être utilisé par des personnes souffrant d'un handicap physique ou mental. L'utilisation de l'appareil n'est autorisée qu'en présence d'un superviseur, qui est responsable de la sécurité de l'utilisateur.
- Le nettoyage et la maintenance du produit ne doit pas être fait par les enfants, sauf s'ils ont 8 ans ou plus et s'ils sont supervisés.
- Les enfants ne doivent pas jouer avec l'appareil. Utilisez et gardez le produit hors de la portée des enfants.
- Pour éviter toute blessure et tout dommage au produit, ne laissez personne grimper, s'asseoir, se tenir debout ou monter sur le produit.

### Utilisation

- Placez le produit toujours sur une surface horizontale, lisse, stable et ininflammable.
- Au moins deux personnes sont nécessaires pour mettre en place et plier le produit.
- Vérifiez toujours que le produit tient fermement et que toutes les pièces sont solidement fixées.
- Veillez à ouvrir le produit avec précaution et progressivement pour éviter d'endommager le produit et de vous blesser.
- Ne laissez pas le produit installé en permanence. Rangez le produit lorsqu'il n'est pas utilisé pour éviter de l'endommager et prolonger sa durée de vie.
- N'utilisez pas le produit en cas de vent fort, de tempête, d'orage, de forte pluie, de neige, de gel ou de conditions météorologiques difficiles. Cela pourrait endommager le produit.
- Ne placez pas de sources de chaleur telles que des appareils de cuisson et des barbecues dans ou à proximité du produit, cela pourrait provoquer un incendie et des dommages.
- Veillez à ne pas fumer à l'intérieur ou à proximité du produit. Cela peut provoquer un incendie et des dommages.
- Ne suspendez pas d'objets au cadre du produit. Cela pourrait faire basculer ou plier le produit.

### Recevoir la livraison

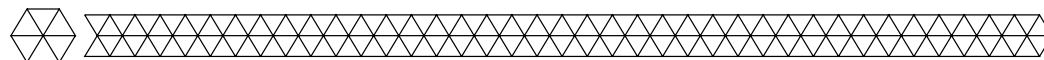
- Contrôlez si le contenu de la boîte correspond au bon de livraison quand vous recevez la livraison. Informez votre fournisseur s'il manque des pièces. Quand il semble que l'équipement est endommagé, portez immédiatement plainte au transporteur et lui donnez une description détaillée des dommages. Gardez les emballages endommagés pour étayer votre plainte.

### Contenu de la boîte

- LifeGoods Tente pliante avec les panneaux latéraux - Beige - Model LG1074 - EAN 8720195251521
- LifeGoods Tente pliante avec les panneaux latéraux - Gris métallisé - Model LG1154 - EAN 8720195252849
- LifeGoods Tente pliante avec les panneaux latéraux - Bleu marine - Model LG1155 - EAN 8720195252856
- LifeGoods Tente pliante avec les panneaux latéraux - Blanc - Model LG1156 - EAN 8720195252863
- LifeGoods Tente pliante avec les panneaux latéraux - Anthracite - Model LG1264 - EAN 8720195257141
- LifeGoods Tente pliante avec les panneaux latéraux - Vert foncé - Model LG1265 - EAN 8720195257158

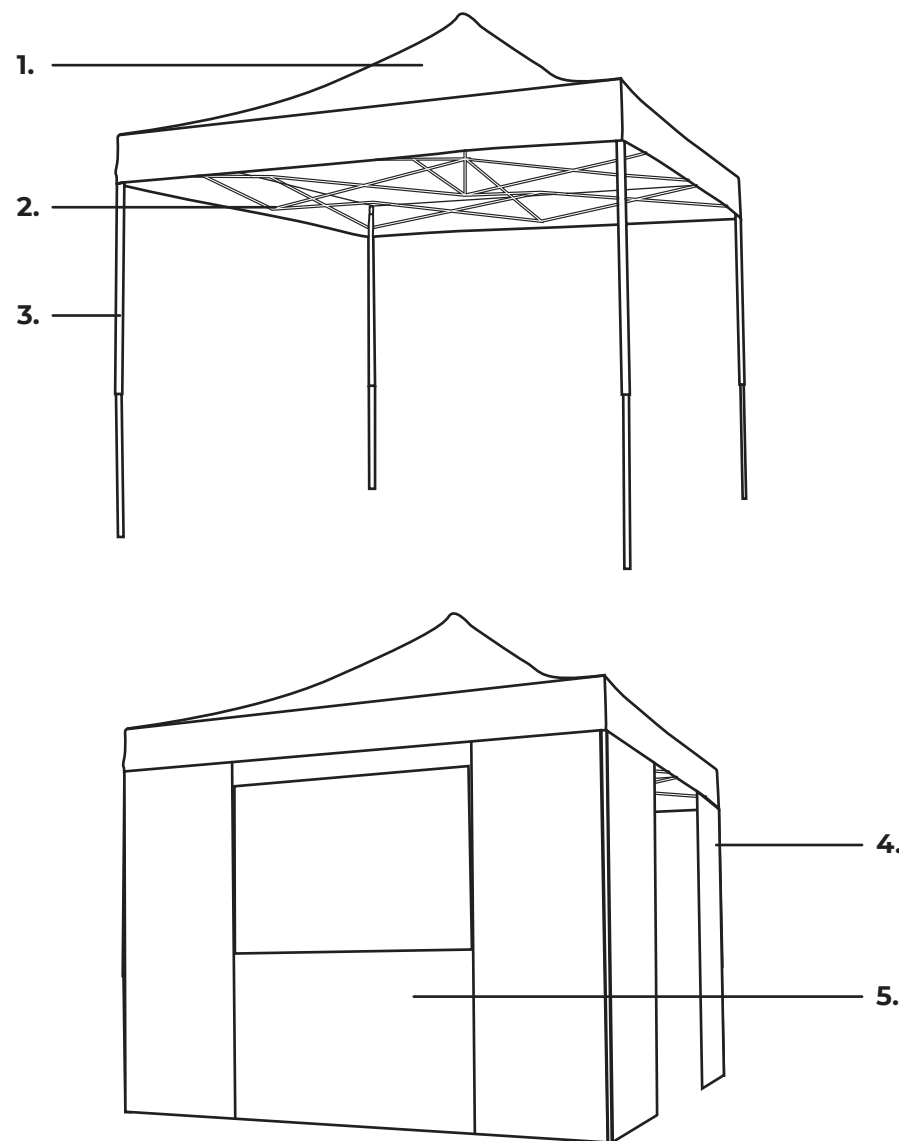
### Accessoires inclus

- 1x Manuel d'utilisation
- 8x Piquet de tente
- 4x Ligne Guy
- 4x Sac de sable
- 1x Panneaux latéraux avec porte
- 2x Panneaux latéraux avec fenêtre
- 1x Panneaux latéraux
- 1x Sac de transport



## Caractéristiques du produit

### Description du produit



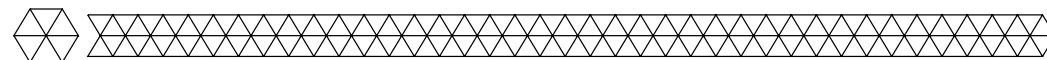
1. Tissu
2. Mécanisme de pliage
3. Jambes
4. Panneaux latéraux avec porte
5. Panneaux latéraux avec fenêtre

## Données techniques

Tente de dimensions	3 positions :	Diamètre du toit	297 cm
	- 205 x 292 x 290 cm - 215 x 292 x 300 cm - 225 x 292 x 310 cm		Poids du produit
Dimensions du sac de transport	Replié :	Couleur du tissu	Beige   Bleu marine   Gris métallisé   Blanc   Anthracite   Vert foncé
	- 45 x 45 x 149 cm		Couleur du sac de sable
Taille de la porte dans la paroi latérale	19 x 24 x 152 cm	Matériau de la toiture	Polyester avec revêtement en PVC
Taille de la fenêtre dans le mur latéral	200 x 150 cm	Matériau des pieds/du cadre	Acier
Taille de la fenêtre dans le mur latéral	160 x 87 cm	Surface du tissu	± 6 m <sup>2</sup>
Diamètre de la jambe	3 x 3 cm / 2,5 x 2,5 cm		
Épaisseur de la jambe	0,7 mm		

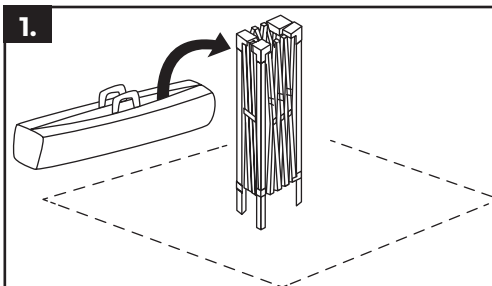
### Autres caractéristiques

- Panneaux latéraux avec porte et fenêtres.
- Imperméable.
- Hauteur réglable.
- Conception pop-up avec cadre intégré.
- Convient à différentes surfaces (gazon, sable, patio, etc.).
- Points de pression renforcés.
- Coutures étanches et thermo-soudées.

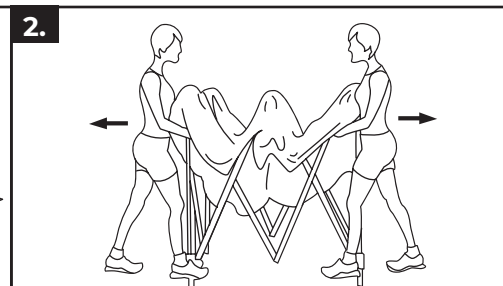


## Instructions d'utilisation

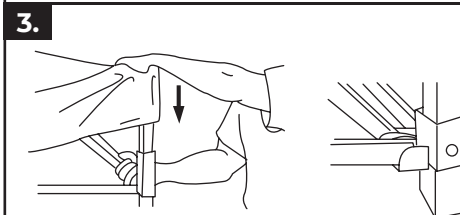
Comment déplier la tente



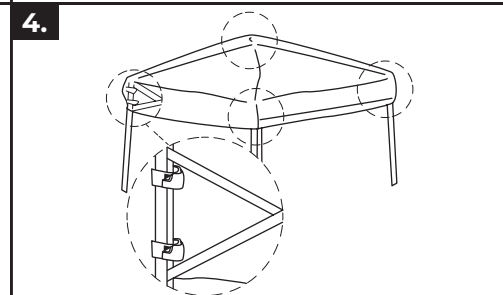
Placez le produit au milieu de l'endroit où vous voulez le placer. Retirez le produit de l'étui de transport et placez-le à la verticale. Assurez-vous que les supports ne sont pas fixés avant de déplacer le produit.



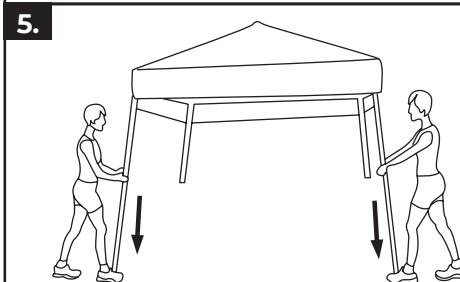
Graduez deux jambes opposées, soulevez légèrement le cadre du sol et faites de petits pas en arrière. Assurez-vous de ne pas déplier le produit trop rapidement, cela peut faire plier les jambes.



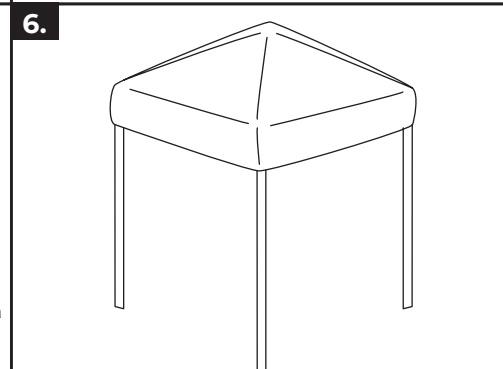
En même temps, chacun pousse la jambe vers le haut d'une main et tient le haut de la jambe avec l'autre main pour ajuster la jambe en hauteur. Un bouton-poussoir enclenchera la jambe en place. Répétez ce processus pour les étapes restantes.



Placez le chiffon sur le cadre. Fixez le velcro au bas du tissu aux supports du cadre.



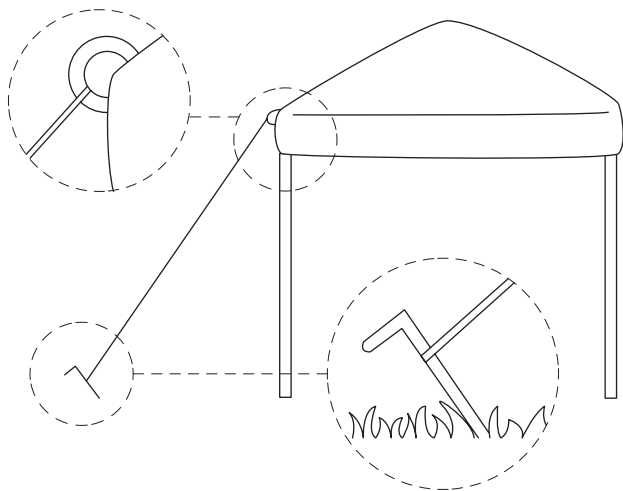
Pour chaque personne, attachez une extension de la jambe aux jambes existantes pour étendre la jambe. Soulevez ensuite les jambes jusqu'à ce que le bouton-poussoir tombe dans le trou droit. Répétez ce processus pour les étapes restantes.



Placez fermement les pieds du produit.

5.

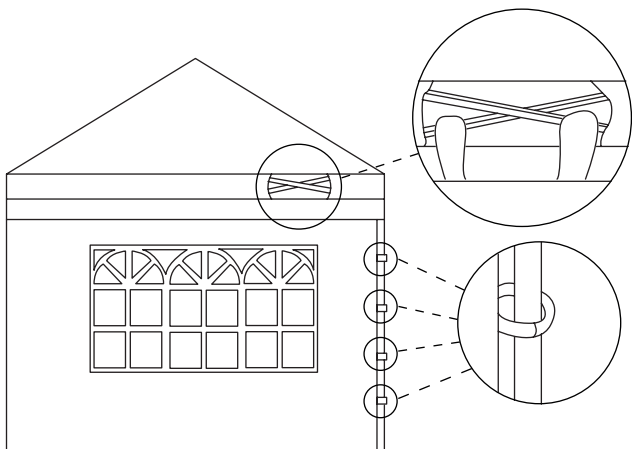
Passez les lignes de gars à travers tous les coins de la toile. Utilisez les haubans et les chevilles pour ancrer le produit dans le sol. Les chevilles peuvent également être insérées directement à travers les trous au bas des jambes.



### Fixation des parois latérales

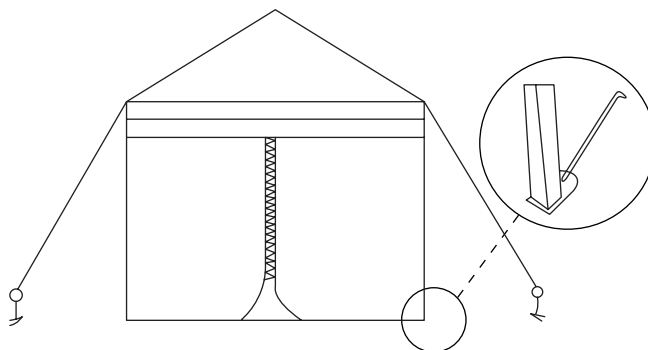
1.

Tenez les parois latérales avec le bord velcro vers le haut. Fixez les parois latérales au toit avec le velcro. Vous pouvez choisir de fixer 1, 2, 3 ou 4 parois latérales. Utilisez les sangles Velcro sur le côté des parois latérales pour les attacher au cadre.



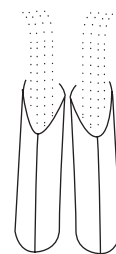
2.

Utilisez la fermeture éclair qui longe les côtés des parois latérales pour fermer les parois latérales ensemble.



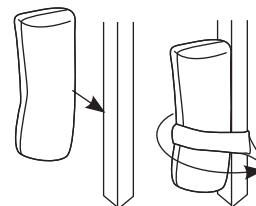
### Fixation de sacs de sable

1.



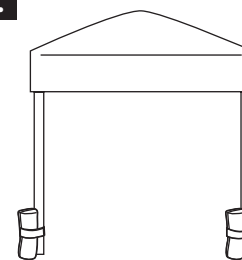
Remplissez les sacs de sable avec du sable ou de la terre. Fermez hermétiquement l'ouverture lorsque les sacs sont pleins.

2.



Attachez les sacs de sable au bas de chaque jambe avec le velcro et assurez-vous qu'ils sont solidement fixés.

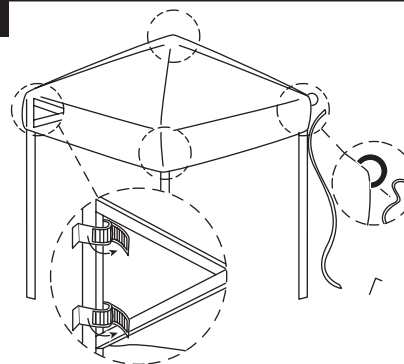
3.



Assurez-vous qu'il y a un sac de sable autour de chaque jambe pour alourdir le produit proportionnellement.

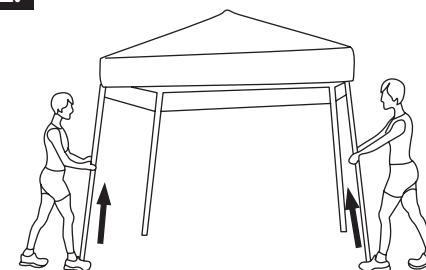
### Comment plier la tente

1.



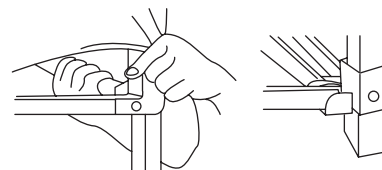
Retirez les chevilles et les haubans. Desserrez le velcro en haut du tissu et sur les côtés du cadre.

2.



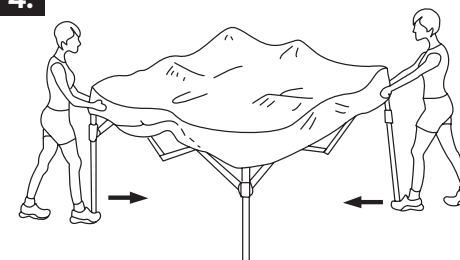
Soulevez l'une des deux jambes adjacentes du sol par personne. Appuyez ensuite sur le bouton-poussoir pour que les jambes puissent glisser l'une dans l'autre. Répétez l'opération pour les deux autres jambes.

3.



Poussez doucement le « curseur » vers le haut à chaque coin. Appuyez sur le bouton-poussoir d'une main et maintenez le « curseur » avec l'autre main enfoncée. Laissez le « curseur » glisser vers le bas du bouton-poussoir discret.

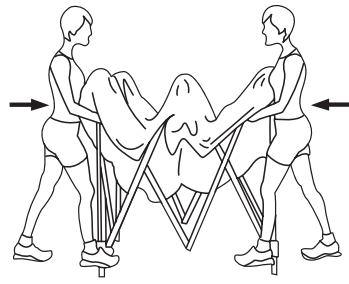
4.



Prenez un coin opposé de la toile par personne et soulevez-le légèrement. Secouez un peu le produit en faisant cela. Marchez prudemment l'un vers l'autre par petits pas jusqu'à ce que le produit soit fermé aux trois quarts.

5.

Prenez deux jambes par personne, soulevez un peu le produit du sol et poussez le cadre complètement fermé.



### Entretien et nettoyage

- Le chiffon du produit peut être nettoyé avec de l'eau, du savon et une éponge. N'utilisez pas d'agents de nettoyage abrasifs ou agressifs. Le chiffon n'est pas sûr pour la machine à laver.

### Stockage

- Assurez-vous que le produit est sec avant de le plier et de le ranger. Conservez le produit dans un endroit sec et propre. Ne conservez pas le produit à des températures extrêmement élevées ou basses.

### Élimination - recyclage

- Pensez à l'environnement et contribuez à un cadre de vie plus propre ! En fin de vie, ne jetez pas le produit avec les déchets ménagers normaux, mais déposez-le dans un point de collecte désigné par les autorités pour le recyclage.

### Service et garantie

- Si vous avez besoin d'un service ou d'informations concernant votre produit, veuillez contacter le service clientèle de LifeGoods à l'adresse [service@lifegoods.nl](mailto:service@lifegoods.nl).
- LifeGoods offre une garantie de 2 ans sur ses produits. Pour obtenir un service pendant la période de garantie, le produit doit être retourné avec une preuve d'achat. Les défauts du produit doivent être signalés dans un délai de deux ans à compter de la date d'achat. Cette garantie ne couvre pas : les dommages causés par une mauvaise utilisation ou une réparation incorrecte ; les pièces d'usure ; les défauts dont le client avait connaissance au moment de l'achat ; les dommages ou défauts causés par la négligence du client ; les dommages ou défauts causés par des tiers.

### Clause de non-responsabilité

- Sous réserve de modifications ; les spécifications peuvent être modifiées sans justification.

Partytent met zijwanden

© LifeGoods B.V.

Wisselweg 33

1314CB Almere

03/2023 - V3.0

[www.lifegoods.nl](http://www.lifegoods.nl)