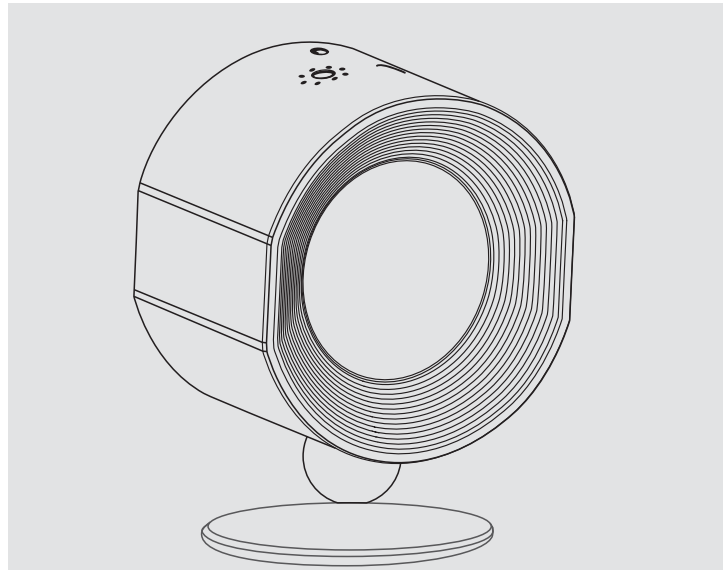


Product: LED Lamp
Materiaal: ABS
USB Input: 5V/1A
LED Vermogen: 5W
Lumens: 160±20LM
Kleurtemperatuur: 2600-5700K
Levensduur: 30000 uur
LED spotjes: 28PCS
Batterij Capaciteit: 2000mAh
Batterijduur (VOL): Nachtlamp: 15u ~ 20u
Leeslamp: 4u ~ 7u
Oplaaftijd: 2.5-3.5 H
Afmetingen: 125*105*65mm
Netto Gewicht: 170g
Kleur: Zwart / Wit



KL Home

360° LED Wandlamp



Afstandsbediening



Aanraak - sensor



Dimbaar

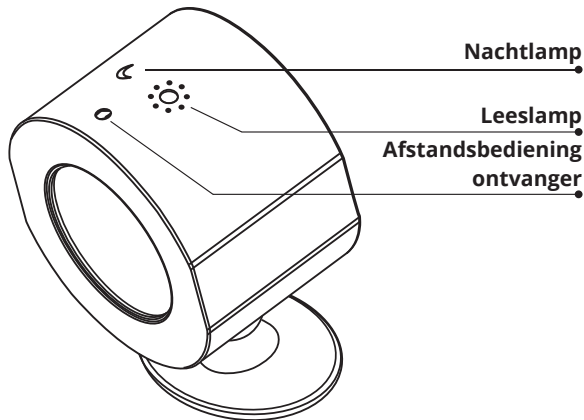


Ingebouwde
batterij



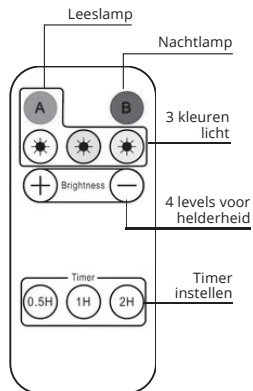
360° Rotatie





Instructies

1. Laad het product voor het eerste gebruik volledig op om de optimale levensduur van de batterij te behouden. Om het product op te laden, sluit u de meegeleverde oplaadkabel aan op de oplaadaansluiting op de productbasis en sluit u het andere uiteinde aan op de USB-interface van een computer of een USB-lichtnetadapter (5V). Het oplaadindicatielampje is **rood** wanneer het product wordt opgeladen en wordt **groen** wanneer de batterij volledig is opgeladen.
2. "☀️": Leeslichtknop: **klikcyclus**: Warm licht / natuurlijk licht / wit licht / lamp UIT. Houdt de knop lang indrukt om de helderheid aan te passen, de helderheid heeft een geheugenfunctie.
3. "🌙": Nachtlamp knop: AAN-UIT, druk lang om de helderheid aan te passen. De helderheid heeft een geheugenfunctie



Hoe gebruik je de afstandsbediening:

1. Verlichting aan/uit doen:

Druk op "A" om de leeslamp in of uit te schakelen. Druk op "B" om het nachtlampje in of uit te schakelen. Wanneer het licht aan is, drukt u op "+" of "-" om de helderheidsinstellingen aan te passen (4 niveaus).

2. Timingfunctie:

Als het licht brandt, activeert u de timer door op één van de timerknoppen te drukken. De zal automatisch werken voor de geselecteerde duur (0,5 uur, 1 uur, 2 uur). Het lampje knippert één keer om te bevestigen dat de timer is geactiveerd. Als u de timingmodus wilt annuleren, drukt u op de corresponderende timerknop en het lampje knippert drie keer en verlaat vervolgens de timingmodus.

3. De kleur aanpassen

Met de afstandsbediening kun je de kleur van het leeslampje aanpassen (3 opties). **Wit => wit licht, geel => warm licht, licht geel => natuurlijk licht.** Deze functie kan alleen worden gebruikt voor leesverlichting.

4. De ontvangstafstand tussen het product en de afstandsbediening is maximaal 4 meter. Richt de afstandsbediening op de sensor op de lamp.

