

INTRODUCTIE

Dank u voor uw aankoop. Onze producten worden vervaardigd uit de hoogste kwaliteit nikkel, messing en roestvrij staal. Elke product is getest en zorgvuldig met de hand geïnspecteerd voordat deze aan onze klant wordt geleverd.

Lees de instructies aandachtig om eventuele storingen en schade aan uw sanitair en eigendommen te voorkomen.

BENODIGDHEDEN

De onderstaande gereedschappen zijn nodig om de installatie te voltooien. Sommige zijn mogelijk niet nodig, afhankelijk van het model kraan dat u installeert. Voor meer informatie kunt u bij uw plaatselijke bouwmarkt of vakman informeren naar de vereisten voor uw installatie.



Schroevendraaier



Teflontape



Zaklamp



Tang



Moersleutel



Veiligheidsbril

BELANGRIJK

1. Sluit alle watertoevoerleidingen en afvoerleidingen af.
2. Reinig het installatiegebied grondig en verwijder overtollig vuil.



GARANTIE

Opmerkingen vóór installatie:

1. Controleer of alle componenten aanwezig zijn.
2. Zorg er vóór de installatie voor dat alle toevoerleidingen vrij zijn van vuil.
3. Zorg ervoor dat de waterdruk tussen 0,1-8 BAR ligt.
4. Afbeeldingen in de handleiding zijn algemeen van inhoud en geven mogelijk niet exact het door u gekochte product weer.
5. Neem bij problemen contact op met een professionele loodgieter.
6. Als u voor een langere periode van huis bent, moet u de hoofdwatertoevoer afsluiten.

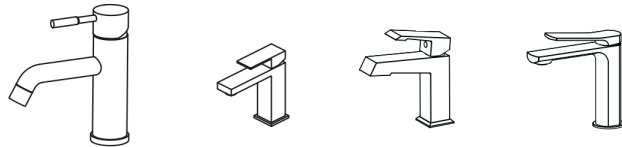
Dagelijks onderhoud

1. Gebruik een zachte doek en azijn om vlekken van hard water te verwijderen.
2. Controleer de beluchter (indien aanwezig) regelmatig op kalkaanslag als de waterstroom niet optimaal is.
3. Gebruik GEEN bijtende reinigingsproducten, omdat het gebruik de afwerking zal afbreken.
4. Aanvaardbare reinigingsmiddelen zijn azijn of milde, niet-schurende vloeibare reinigingsmiddelen.
5. Als de waterdruk minder dan optimaal blijkt te zijn, verwijder, inspecteer, reinig of vervang de beluchter.

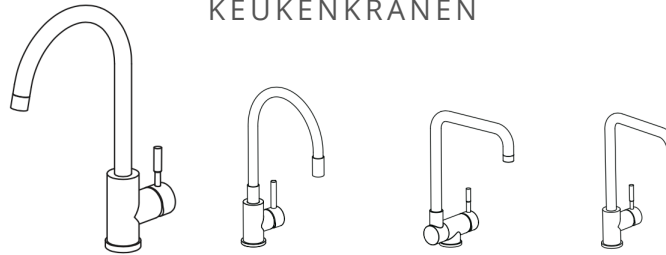
MENGKRANEN



WASTAFELKRANEN



KEUKENKRANEN



UITTREKBARE KEUKENKRANEN



VERBRUIK

Wastafelkranen:

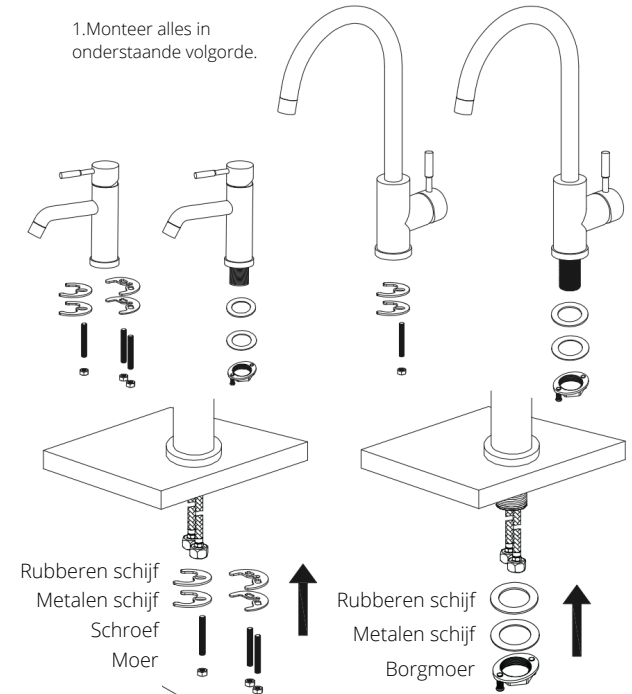
- 9L-12L/min @ 3 bar

Keukenkranen:

- Reguliere kranen: 9L-12L/min @ 3 bar
- Uittrekbare kranen: 6L-9L/min @ 3 bar

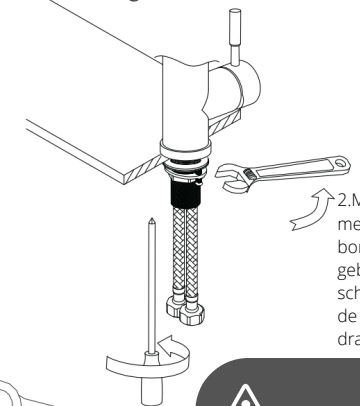
1-GATS INSTALLATIE

1. Monteer alles in onderstaande volgorde.

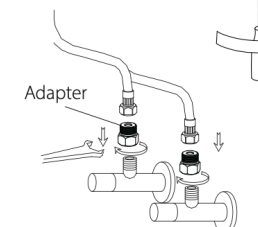


Rubberen schijf
Metalen schijf
Schroef
Moer

Rubberen schijf
Metalen schijf
Borgmoer



2. Montage rubber ring, metalen ring en borgmoer op kraan, gebruik dan de schroevendraaier om de borgmoer vast te draaien.

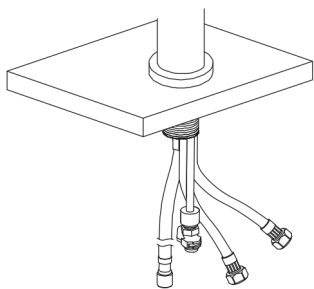


3. Als de schroefdraad van de flexibele slang niet overeenkomt, is een extra adapter nodig (G1/2")

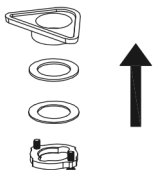
Aanbeveling

Gebruik altijd de bijgeleverde rubberen sluitringen op de wateraansluitingen om lekken te voorkomen. Gebruik ook altijd voldoende Teflon tape om lekken van de aansluitingen te voorkomen.

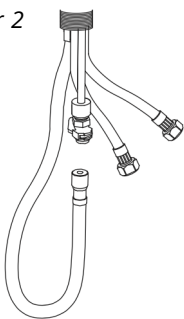
UITTREKBARE KRAAN



Figuur 1



Figuur 2



Figuur 3

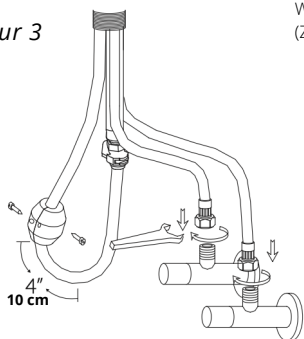
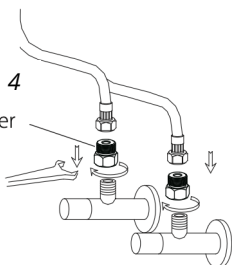


Figure 4

Adapter



1. Monteer alle onderdelen, moeren en bevestigingen in de juiste volgorde. (Zie figuur 1)

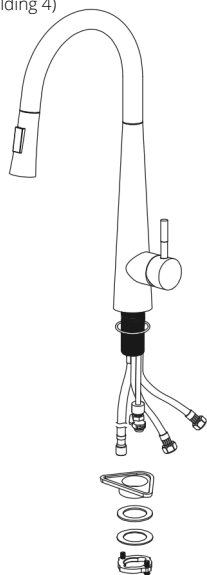
2. Als uw kraan uittrekbaar is, sluit u de uittrekbare slang aan op het aansluitstuk. Afhankelijk van het model van uw kraan kan het een aansluiting met schroefdraad of een klik-koppeling zijn. (Zie figuur 2)

3. Zodra de uittrekbare slang aan het aansluitstuk is bevestigd, laat u de slang "natuurlijk" hangen. Installeer het uittrekgewicht op 10 cm afstand van het laagste punt van de lus, in de tegenovergestelde richting van het aansluitstuk. (Zie figuur 3)

4. Voordat u de kraan op de waterleidingen aansluit, moet u de leidingen volledig schoonspoelen. Gebruik hiervoor een emmer. Gebruik de verstelbare sleutel om de warm- en koudwaterleidingen dienovereenkomstig aan te sluiten. Gebruik Teflon tape om lekkage te voorkomen. (Zie figuur 4)

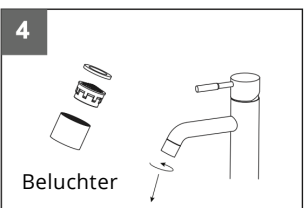
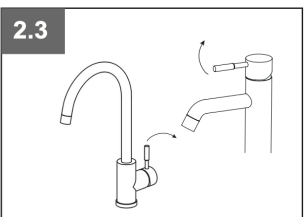
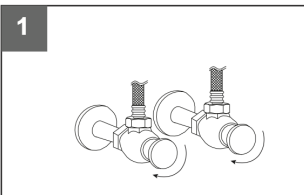
5. Ga verder naar de sectie "TESTEN" aan de rechterkant van deze tekst.

6. Als de schroefdraad van de productslang niet overeenkomt, is een extra adapter nodig. Waarschijnlijk is dit maat G1/2" (Zie afbeelding 4)



MENGKRANEN

TESTEN



Beluchter

1. Zet de watertoevoer aan en controleer alle aansluitingen op lekken. Als er lekken zijn, schakel dan de watertoevoer uit en controleer of de juiste sluitringen zijn gebruikt in combinatie met Teflon tape.

2. Draai de hendel van de kraan op en neer of links en rechts (indien van toepassing) en test zowel de koud- als de warmwateraansluiting.

3. Bij modellen met een dubbele wateruitlaat moeten beide uitlaten grondig worden getest.

4. Verwijder de beluchter en laat zowel koud als warm water gedurende één minuut stromen. Dit verwijdert vuil in het systeem dat anders de beluchter zou kunnen verstopen.

BEDANKT!

Hartelijk dank voor uw aankoop!
Wij hopen dat u tevreden bent met het product dat u ontvangen heeft.

Onze Premium lijn is voorzien van de hoogste kwaliteit materialen en is uitvoerig getest op lekkage en andere gebreken. Deze productlijn ondergaat een zoutzuurtest van maar liefst 24 uur om de allerbeste kwaliteit te garanderen.

LOMAZOO doet haar uiterste best om dier en milieu zo min mogelijk te belasten. De kartonnen verpakking is gemaakt van duurzaam karton en ook het piepschuim hebben we achterwege gelaten. Als u bij ons een ColdStart product heeft gekocht, is uw bijdrage aan een schonere wereld al enorm. Hartelijk dank!

Heeft u feedback voor ons?

Wij horen graag van u hoe wij onze producten en service nog beter kunnen maken. Stuur ons een e-mail op support@lomazoo.com.

Bent u helemaal tevreden met uw aankoop?

Laat dan alstublieft een positieve review voor ons achter. Wij stellen dit zeer op prijs.



INTRODUCTION

Thank you for your purchase. Our products are manufactured from the highest quality nickel, brass and stainless steel. Each product is tested and carefully hand inspected before being delivered to our customers.

Please read the instructions carefully to avoid any malfunction and damage to your plumbing and property.

TOOLS

The tools listed below are needed to complete the installation. Some may not be needed, depending on the model of faucet you are installing. For more information, check with your local hardware store or professional about the requirements for your installation.



Phillips Screwdriver



Thread Seal Tape



Flashlight



Pliers



Adjustable Wrench



Safety Glasses

IMPORTANT

1. Turn off all water supply lines and drainage lines.
2. Clean the installation area thoroughly and remove any excess debris.



WARRANTY

Notes before installation:

1. Please check that all components are present.
2. Before installation, ensure that all supply lines are free of debris.
3. Make sure the water pressure is between 0.1-8 BAR.
4. Images in the manual are general in content and may not accurately represent the product you purchased.
5. In case of problems, contact a professional plumber.
6. If you are going to be away from home for an extended period of time, shut off the main water supply.

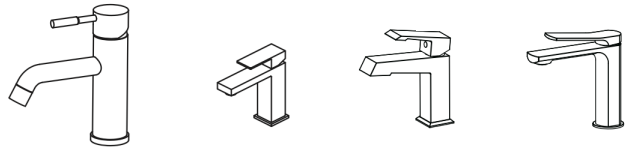
Daily maintenance

1. Use a soft cloth and vinegar to remove hard water stains.
2. Check the aerator (if present) regularly for scale if the water flow is not optimal.
3. DO NOT use caustic cleaning products, as use will degrade the finish.
4. Acceptable cleaners are vinegar or mild, non-abrasive liquid cleaners.
5. If water pressure appears to be less than optimal, remove, inspect, clean or replace the aerator.

MIXER TAPS



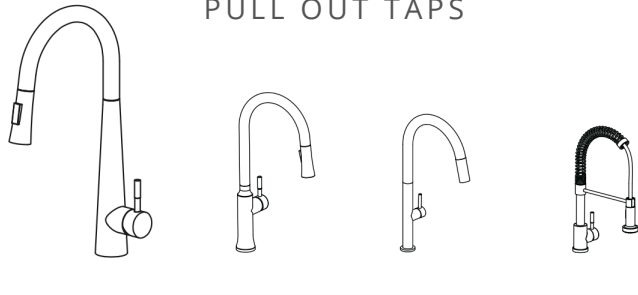
WASH BASIN MIXERS



KITCHEN MIXERS



PULL OUT TAPS



FLOW

Wash Basin Mixers:

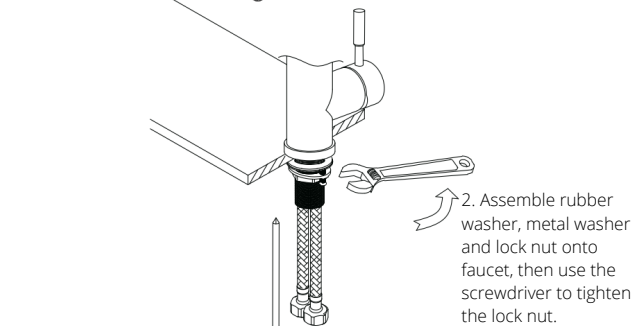
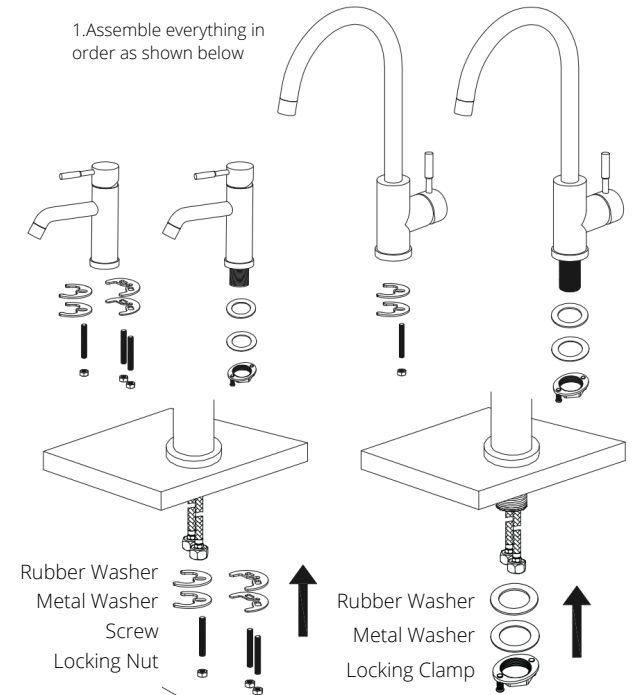
- 9L-12L/min @ 3 bar

Kitchen Mixers:

- Regular taps: 9L-12L/min @ 3 bar
- Pull-out taps: 6L-9L/min @ 3 bar

SINGLE HOLE MOUNTING

1. Assemble everything in order as shown below



Highly Recommended

Always use the supplied rubber washers on the water connections to prevent leaks. Also, always use enough thread seal tape to prevent leaks from the connections.

3. If the thread of the flexible hose does not match, an additional adapter is needed (size G1/2")

PULL-OUT FAUCET

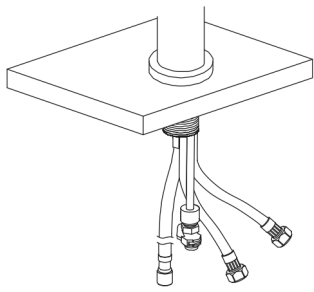


Figure 1

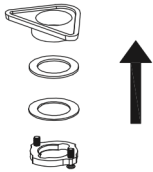


Figure 2

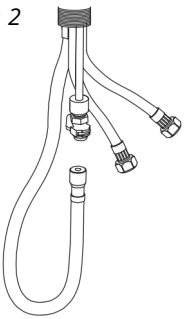


Figure 3

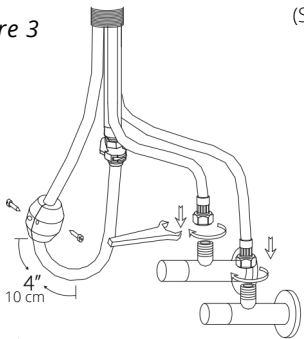
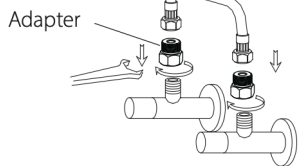


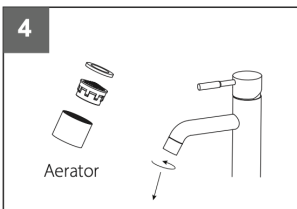
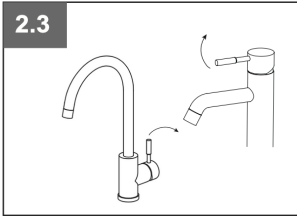
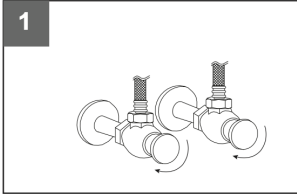
Figure 4



1. Assemble all the hardware, nuts, and attachments in the correct order. (See Figure 1)
2. If your faucet has a pull-out, connect the pull-out hose to the connector. Depending on your faucet model, it could have a threaded connector, or a snap-on connector. (See Figure 2)
3. Once the pullout hose is attached to the connector, let the hose hang naturally. Install the pull-out weight 10 cm (4") away from the lowest point of the loop, in the opposite direction of the connector. (See Figure 3)
4. Before connecting the faucet to the water lines, make sure to flush the lines completely by running the water supply lines into a bucket or container. Use the adjustable wrench to attach the hot and cold water supply lines accordingly. Use thread seal tape to avoid leakage. (See Figure 4)
5. Please continue to the testing section on the right side of this text.
6. If the product hose thread does not match, an additional adapter is required. Probably it is size G1/2" (See Figure 4)

MIXER TAPS

TESTING



1. Turn on water supplies and check all connections for leaks. If there are leaks, turn off water supplies and check to see if proper washers were used along with proper thread sealing tape.
2. Turn handles up and down or left and right (where applicable) and test both cold and hot water connections.
3. For models with dual spray selection, make sure to test both types of spraying thoroughly.
4. Remove aerator and let both cold and hot water run for one minute. This will remove any debris in the system that might otherwise clog the aerator.

THANK YOU

Thank you very much for your purchase!
We hope you are happy with the product you received.

Our Premium line is equipped with the highest quality materials and is extensively tested for leaks and other defects. This product line undergoes a hydrochloric acid test for no less than 24 hours to guarantee the very best quality.

LOMAZOO does its utmost to make as little impact as possible on animals and the environment. The cardboard packaging is made from sustainable carton and we have also left out the Styrofoam. If you have purchased a ColdStart product from us, your contribution to a cleaner world is already huge. Thank you very much.

Do you have any feedback for us?

We would like to hear from you on how we can make our products and service even better. Please send us an e-mail at support@lomazoo.com.

Are you completely satisfied with your purchase?

Then please leave us a positive review. We appreciate it very much.

