

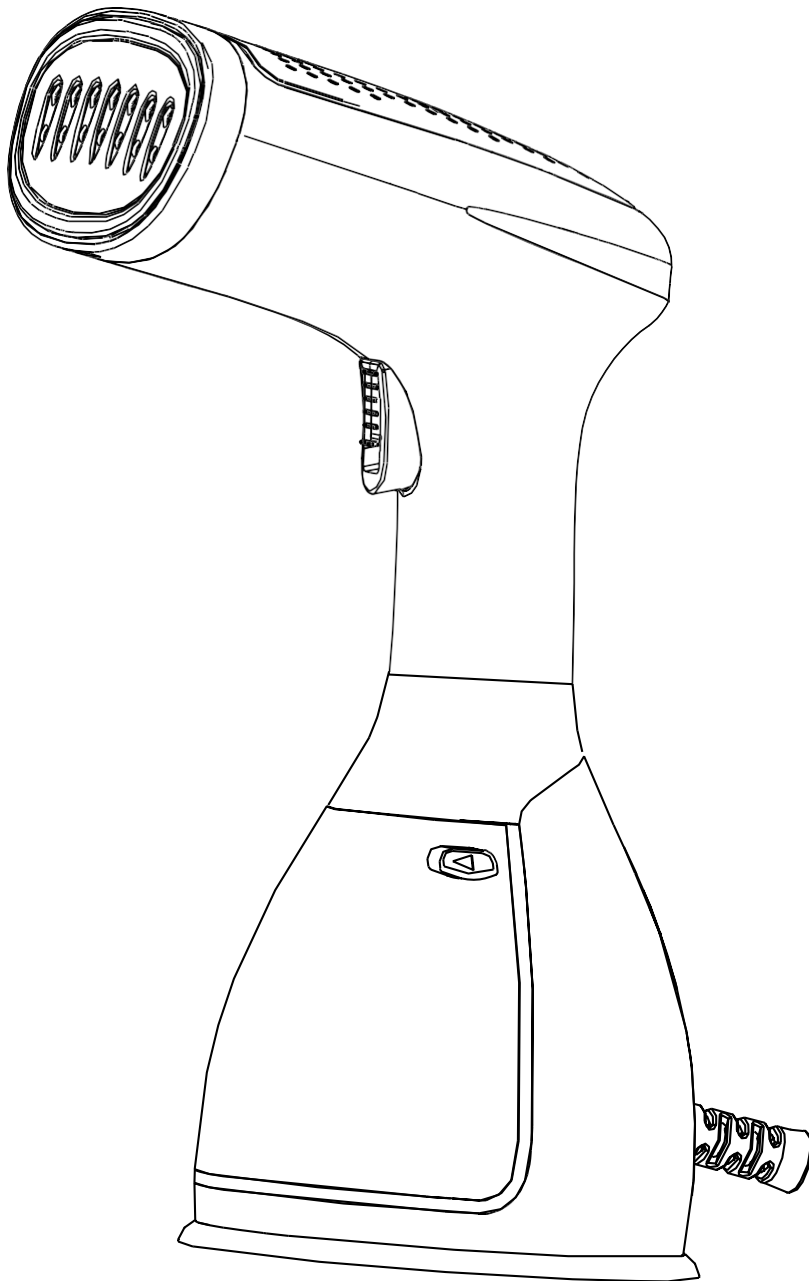
URGOODS

Gebbruiksaanwijzing

Handheld Kledingstomer

Model: MW-801

AC220-240V~ 50/60Hz 1500W



Belangrijk: bewaar uw handleiding voor toekomstig gebruik.

wij geloven dat veilige prestaties de eerste prioriteit zijn bij elk consumentenproduct, zodat u, onze gewaardeerde klant, onze producten met vertrouwen kunt gebruiken. wij vragen dat elk elektrisch apparaat dat u gebruikt op een verstandige manier wordt gebruikt, met de nodige zorg en aandacht voor de volgende belangrijke bedieningsinstructies.

Belangrijke voorzorgsmaatregelen voor uw snelle stoomstomer

- Dit apparaat is niet bestemd voor gebruik door personen (inclusief kinderen) met beperkte fysieke, zintuiglijke of mentale capaciteiten of met een gebrek aan ervaring en kennis, tenzij zij onder toezicht staan of instructies hebben gekregen over het gebruik van het apparaat van een persoon die verantwoordelijk is voor hun veiligheid. Kinderen moeten onder toezicht staan om ervoor te zorgen dat zij niet met het apparaat spelen.
- Dit apparaat kan worden gebruikt door kinderen vanaf 8 jaar en personen met beperkte lichamelijke, zintuiglijke of geestelijke vermogens of met gebrek aan ervaring en kennis, indien zij onder toezicht staan of instructie hebben gekregen over het veilige gebruik van het apparaat en de gevaren ervan begrijpen. Kinderen mogen niet met het apparaat spelen. Reiniging en gebruikersonderhoud mogen niet zonder toezicht door kinderen worden uitgevoerd.
- Als het netsnoer beschadigd is, moet het door de fabrikant, zijn serviceagent of gelijk gekwalificeerde personen worden vervangen om gevaar te voorkomen.
- Voorzichtigheid is geboden bij het gebruik van het apparaat vanwege de uitstoot van stoom.
- Haal altijd de stekker van de kledingstomer uit het stopcontact voordat u de stofborstel aanbrengt of verwijdert tijdens het vullen, reinigen en ontkalken.
- Lees alle instructies zorgvuldig door voordat u de handbediende kledingstomer voor het eerst gebruikt en bewaar ze voor toekomstig gebruik.
- Elk ander onderhoud dan reiniging moet worden uitgevoerd door een erkend servicecentrum.
- Verwijder verpakkingsmateriaal en reclametiketten en gooi ze veilig weg voordat u de kledingstomer voor het eerst gebruikt.
- Om verstikkingsgevaar voor jonge kinderen te voorkomen, dient u de beschermkap op de stekker van deze kledingstomer te verwijderen en veilig weg te gooien.
- Plaats de kledingstomer tijdens het gebruik niet in de buurt van de rand van een bank of tafel. zorg ervoor dat het oppervlak vlak, schoon en vrij van water en andere stoffen is.
- Zorg er altijd voor dat de kledingstomer voor gebruik goed gemonteerd is. gebruik alleen de meegeleverde en in dit boek gespecificeerde hulpstukken of accessoires. volg de instructies in dit boek.
- Niet buitenshuis of in badkamers gebruiken.
- Laat de kledingstomer niet onbeheerd achter wanneer deze is aangesloten of in gebruik is.
- Als de kledingstomer langere tijd niet wordt gebruikt, haal dan de stekker uit het stopcontact.
- Laat de kledingstomer volledig afkoelen voordat u hem opbergt.
- Laat de kledingstomer niet onbeheerd achter als hij is aangesloten.
- Berg de kledingstomer niet op met water in de watertank. maak de tank altijd leeg na

gebruik.

- Raak geen hete oppervlakken aan. met deze kledingstomer kan de gebruiker kleding stomen met een grote stroom stoom. tijdens het gebruik ontstaan hoge temperaturen die brandwonden kunnen veroorzaken. plaats uw handen altijd bij de hals van de kledingstomer wanneer u deze vasthoudt en waarschuw anderen (vooral kinderen) voor de mogelijke gevaren van brandwonden door stoom, heet water of hete onderdelen, vooral wanneer u kleding verticaal stoomt.
- Bewaar de kledingstomer buiten het bereik van kinderen.
- De kledingstomer moet worden gebruikt en rusten op een stabiele ondergrond.
- Wanneer u de kledingstomer op zijn basis plaatst, moet u ervoor zorgen dat het oppervlak waarop de basis wordt geplaatst stabiel is.
- De kledingstomer mag niet worden gebruikt als hij is gevallen, als er zichtbare tekenen van schade zijn of als hij lekt.
- De kledingstomer is ontworpen voor huishoudelijk gebruik en voor gebruik met kraanwater. doe geen parfum, azijn of andere chemicaliën in de tank. dit apparaat is niet ontworpen om met deze chemicaliën te werken.
- Raak de stoomkop tijdens het gebruik niet aan. Als u de kledingstomer gebruikt, zorg er dan voor dat de stoomkop van u af gericht is en rechtop staat.
- Test de kledingstomer altijd op een klein onopvallend deel van de te stomen stof om er zeker van te zijn dat de temperatuur niet te hoog is voor de stof.
- Om schade aan de kledingstomer te voorkomen, mag u bij het schoonmaken geen alkalische schoonmaakmiddelen gebruiken; gebruik een zachte doek en een mild schoonmaakmiddel.
- De kledingstomer genereert stoom van hoge temperatuur. raak de stoomkop tijdens het gebruik niet aan. als u de kledingstomer gebruikt, zorg er dan voor dat de stoomkop van u af gericht is en rechtop staat.
- De kledingstomer is voorzien van een thermische beveiliging om de kledingstomer te beschermen tegen oververhitting. de kledingstomer mag echter niet onbewaakt worden achtergelaten als deze op het stopcontact is aangesloten. er moet altijd bijzonder voorzichtig worden omgegaan met kinderen in huis of in de buurt van de kledingstomer.
- Vul de watertank niet tot voorbij de MAX-indicatorlijn, want dan kan het water gaan lekken.
- Er kan lekkage optreden uit de stoomkop als de temperatuur van de kledingstomer niet hoog genoeg is om water te verdampen en stoom te creëren. zorg er daarom voor dat de kledingstomer altijd 2-3 minuten wordt voorverwarmd voor gebruik.
- Gebruik de kledingstomer nooit terwijl de kleding op het lichaam ligt en richt de stoom nooit op mensen of dieren.
- Laat het snoer niet in aanraking komen met hete oppervlakken.
- Houd de kledingstomer schoon. Volg de reinigingsinstructies in dit boek.

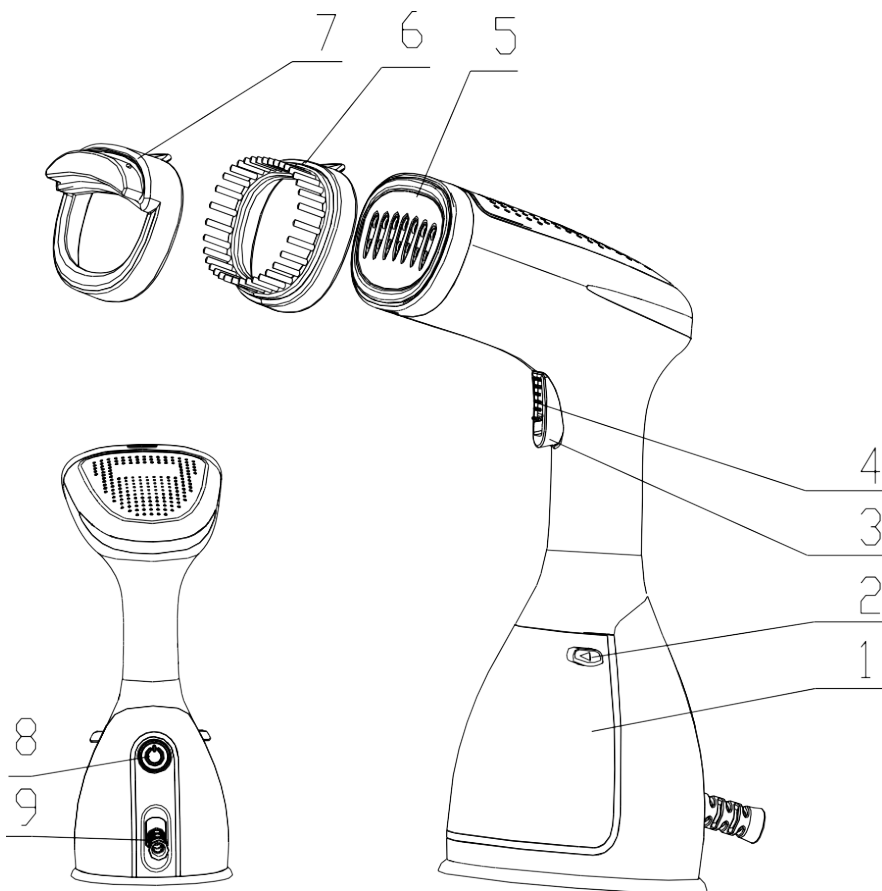
Belangrijke veiligheidsmaatregelen voor alle elektrische apparaten

- Rol het netsnoer volledig af voor gebruik.
- Alleen aansluiten op een 220-240V stopcontact.
- Laat het netsnoer niet over de rand van een bank of tafel hangen, geen oppervlakken raken of in de knoop raken.
- Ter bescherming tegen elektrische schokken. het netsnoer, de stekker of het apparaat niet onderdopen in

water of een andere vloeistof of laat geen vocht in contact komen met het onderdeel, tenzij dit wordt aanbevolen in de reinigingsinstructies.

- Het wordt aanbevolen het apparaat regelmatig te inspecteren. gebruik het apparaat niet als het netsnoer, de stekker of het apparaat op enigerlei wijze beschadigd is. breng het hele apparaat naar het dichtstbijzijnde erkende servicecentrum voor onderzoek en reparatie.
- Dit apparaat is uitsluitend bestemd voor huishoudelijk gebruik. gebruik dit apparaat niet voor andere doeleinden dan waarvoor het bestemd is. gebruik het niet in rijdende voertuigen of boten. gebruik het niet buitenshuis. **verkeerd gebruik kan letsel veroorzaken** .
- De installatie van een aardlekschakelaar (veiligheidsschakelaar) wordt aanbevolen als extra beveiliging bij het gebruik van elektrische apparaten. het is raadzaam een veiligheidsschakelaar met een nominale aardlekstroom van maximaal 30 mA te installeren in het elektrische circuit dat het apparaat voedt. raadpleeg uw elektricien voor deskundig advies.
- Zet het apparaat altijd in de stand "UIT", schakel het uit bij het stopcontact en verwijder het netsnoer, indien afneembaar, uit het apparaat en laat alle onderdelen afkoelen.
- Plaats dit apparaat niet op of in de buurt van een warmtebron, zoals een kookplaat, oven of kachels.
- Plaats het apparaat op minimaal 20 cm afstand van muren, gordijnen en andere voorwerpen.

hitte- of stoomgevoelige materialen en zorg voor voldoende ruimte boven en aan alle zijden voor luchtcirculatie.



Uw draagbare kledingstomer

1. 280ml grote watertank (verwijderbaar)
2. watertank ontgrendelingsknop
3. stoomknop
4. stoomvergrendeling schakelaar
5. stoomkop
6. stofborstel (verwijderbaar)
7. pluizenborstel (verwijderbaar)
8. aan/uit-knop met aan/uit-lampje
9. kabelbeschermer

Uw kledingstomer gebruiken

Voor het eerste gebruik

Verwijder een sticker of beschermhoes van de stoomkop. Rol het snoer af en maak het recht voor gebruik.

Als u de kledingstomer voor het eerst gebruikt, laat hem dan een paar minuten stomen. Dit verwijdert eventuele onzuiverheden en geurtjes die tijdens het productieproces zijn achtergebleven.

Als u de kledingstomer voor het eerst gebruikt, kunt u de stomer op een oud stuk stof uitproberen voordat u uw kledingstuk gaat stomen.

Waarschuwing: om overbelasting van het elektrische circuit te voorkomen, is het aan te bevelen geen andere apparaten op hetzelfde circuit aan te sluiten als uw kledingstomer wanneer deze in gebruik is.

Opmerking: controleer bij het uitpakken van de kledingstomer of u alle in de onderdelenlijst genoemde onderdelen hebt ontvangen, voordat u de verpakking weggooit.

Montage/bediening van uw kledingstomer

1. Druk op de ontgrendelingsknop van het waterreservoir, trek het waterreservoir eruit, open het deksel van de watertoevoer en vul leidingwater in het waterreservoir tot het MAXIMAAL niveau (zie fig.1).Zorg er altijd voor dat het waterreservoir voor minstens een derde gevuld is. overschrijd het MAXIMAAL niveau niet wanneer u het waterreservoir vult. Plaats het waterreservoir terug.
2. houd het apparaat vast met uw hand veilig bij de hals van de kledingstomer. gebruik uw andere hand om de stofborstel rechtop op de stoomkop te bevestigen. de stofborstel kan op beide manieren worden bevestigd en wordt met een hoorbare "klik" vergrendeld.
3. sluit het apparaat aan op een stopcontact en schakel het in. druk op de aan/uit-knop, het aan/uit-lampje knippert, het apparaat begint te verwarmen. wanneer de lampjes stoppen met knipperen in lange heldere, dat voorverwarmen klaar is, kunt u beginnen te gebruiken. schakel de stoomboot uit door op de aan/uit-knop te drukken. wanneer het apparaat is uitgeschakeld, dooft het indicatielampje.
4. Zodra het water tot het MAXIMUM niveau is gevuld en het apparaat op het stopcontact is aangesloten, laat u de kledingstomer voorverwarmen voor gebruik.
5. Deze kledingstomer heeft een intelligente automatische uitschakelfunctie. Wanneer de gebruiker stopt

werkend dit product over een bepaalde tijd, zal het product van interne controlekring van voeding worden afgesneden, het gebeuren van het ongeval verhinderen, en kan elektriciteit besparen.

Hoe stoomt u uw kledingstuk

De kledingstomer is gemakkelijk te gebruiken en is perfect voor het verwijderen van kreukels/kreuken uit kleding en gordijnen en het opruisen van meubelstoffen.

Het kan op de meeste stoffen worden gebruikt zolang de stof hangt of wanneer de kledingstomer gemakkelijk rechtop kan worden gebruikt en met een op- en neerwaartse beweging over de stof wordt bewogen.

OPMERKING: de kledingstomer is ontworpen om rechtopstaand gebruikt te worden op hangende kledingstukken. gebruik de stomer niet in of op kledingstukken in een horizontale positie.

1. Controleer of er ventilatie is achter de stof, anders kan zich vocht ophopen en schimmelvorming veroorzaken.
2. Controleer of de kledingzakken leeg zijn en of de omslagen, zoals manchetten en zomen, naar beneden zijn.
3. Hang het kledingstuk aan een kleeerhanger en rek de stof met één hand lichtjes uit om te controleren of er niets achter de stof zit dat door de stoom kan worden beschadigd.

OPMERKING: wij raden u aan niet over metalen accessoires te stomen. wees voorzichtig en stoom rond de metalen accessoires.

4. houd de stoomknop ingedrukt. u voelt trillingen en hoort een subtiel zoemend geluid tijdens het stomen; dit is normaal, stoom van u af gericht en rechtopstaand.
5. Druk de stofborstel zachtjes tegen het kledingstuk en beweeg uw arm op en neer om de plooien in de stof te vinden.
6. laat de stoomknop los om de stoom te stoppen.

OPMERKING: zorg ervoor dat de te stomen stof wordt uitgerekt tijdens het stomen voor het beste resultaat. WAARSCHUWING: de kledingstomer genereert hoge stoomtemperaturen. raak de stoomkop niet aan en zorg ervoor dat de stomer rechtop van u af staat.

7. als u de kledingstomer zonder de stofborstel gebruikt, moet u een afstand van minstens 5 cm bewaren tussen de stoomkop en het kledingstuk.

Om gordijnen te stomen

1. gordijnen wassen en drogen volgens de aanwijzingen, afhankelijk van het type stof.
2. hang de gordijnen op en stoom als ze op hun plaats hangen.
3. rek het gordijn tijdens het stomen lichtjes uit met één hand om plooien gemakkelijker te verwijderen.

Om bekleding te stomen

1. de kledingstomer kan worden gebruikt voor het opruisen van bekleding, overtrekken van meubels en kussens van het meubilair en in de kamer. test voor het stomen altijd op een klein stukje van de stof dat niet zichtbaar is.
2. houd de kledingstomer rechtop en gebruik een op en neer gaande beweging. stoom lichtjes over de stof van uw meubels. kussens moeten worden verwijderd en rechtop worden gehouden voor het stomen. laat kussens goed drogen voordat u ze terugplaatst op de meubels.

OPMERKING: het wordt aanbevolen de stofborstel te gebruiken bij het stomen van delicate stoffen.

Voor een beter resultaat bij het verwijderen van hardnekkige kreuken, verwijdert u de stofborstel uit de stoomkop en stoomt u continu over het geselecteerde gebied tot de kreuken zijn verwijderd.

WAARSCHUWING: Als een kledingstuk metalen accessoires heeft, wees dan voorzichtig en houd de kledingstomer niet direct boven het metaal, want dan kan het metaal verkleuren.

WAARSCHUWING: maak de kledingstomer altijd los voordat u de textielborstel bevestigt of verwijdert. **OPMERKING:** gebruik alleen de meegeleverde hulpstukken of accessoires.

OPMERKING: als het apparaat een luid zoemend geluid maakt en er geen stoom wordt geproduceerd, controleer dan het waterniveau in de watertank. dit kan erop wijzen dat de kledingstomer zonder water zit en moet worden bijgevuld.

WAARSCHUWING: gebruik de kledingstomer niet rechtstreeks op het lichaam, dieren of tijdens het dragen van de kledingstukken.

Na elk gebruik

- druk op de aan/uit-knop , schakel de stroom uit bij het stopcontact en trek de stekker uit het stopcontact.
- Open de watertankinlaat en keer (boven een gootsteen of emmer) de watertank om om het resterende water uit de tank te legen.
- Zet de kledingstomer rechtop op zijn basis en laat hem afkoelen.

C zijn, schoonmaken en opslag

C zijn en schoonmaken

- Haal de textielborstel uit de stoomkop en reinig hem met een vochtige doek.
- Gebruik geen agressieve of schurende reinigingsmiddelen of oplosmiddelen.
- Leg de kledingstomer niet in water of een andere vloeistof.
- Laat de stomer niet vallen, gooi er niet mee en probeer hem niet te buigen.
- Probeer het apparaat niet te demonteren.
- Doe geen parfum, azijn of andere chemicaliën in de tank. Het apparaat is niet ontworpen om met deze chemicaliën te werken.
- Leeg het waterreservoir altijd na elk gebruik en spoel het af met schoon water.
- Veeg de buitenkant schoon met een vochtige doek.
- Gebruik het apparaat niet op vochtige of natte plaatsen.
- Plaats het apparaat niet in de buurt van een warmtebron of direct zonlicht.
- Zorg er altijd voor dat de stoomuitlaat schoon en vrij van kalkaanslag is en niet verstopt raakt. **OPMERKING:** deze kledingstomer is ontworpen om normaal kraanwater te gebruiken....

Opslag

- Als de kledingstomer eenmaal uit het stopcontact is gehaald, is afgekoeld, het water in de watertank is geleegd en gereinigd, is het raadzaam het snoer veilig om de stomer te spannen en rechtop op te bergen.

- Wij raden u aan de kledingstomer op een vlakke ondergrond, bijvoorbeeld in een kast, op te bergen tot het volgende gebruik.



Voer elektrische apparaten niet af als ongesorteerd huisvuil, maar maak gebruik van gescheiden inzamelvoorzieningen. Neem contact op met uw gemeente voor informatie over de beschikbare inzamelingsystemen. Als elektrische apparaten worden gestort, kunnen gevaarlijke stoffen in het grondwater lekken en in de voedselketen terechtkomen, wat uw gezondheid en welzijn kan schaden.

Gids voor probleemoplossing

Probleem	Mogelijke oplossing
de stoomoven wordt niet warm.	<ul style="list-style-type: none"> • Controleer of de hoofdstekker goed zit. • Controleer de stroomvoorziening. • Controleer de powerknop.
De stomer produceert geen stoom	<ul style="list-style-type: none"> • Controleer het waterniveau en of het deksel van de watertankinlaat goed is afgedekt. • Druk harder op de stoomactiveringsknop. • Houd de stomer rechtop.
Er loopt water uit de watertank	<ul style="list-style-type: none"> • Maak zorg ervoor dat water is niet over het MAXIMUM niveau. • Controleer of het deksel van de watertank goed gesloten is. • Gebruik de stomer altijd rechtop positie volgens de gebruiksaanwijzing.
De stoomoven produceert een luid gebrom of pompend geluid	<ul style="list-style-type: none"> • Controleer het waterniveau; als er geen water is of het is laag, vul de watertank.
De steamer lijkt niet gemakkelijk kreuk te verwijderen	<ul style="list-style-type: none"> • Houd de stomer rechtop en rek de stof naar beneden om ervoor te zorgen dat de beste resultaten.
Niet zeker wanneer de stofborstel te gebruiken	<ul style="list-style-type: none"> • Gebruik bij het stomen om de stof direct aan te raken. • Bij het stomen van delicate stoffen, zoals zijde, om het risico van waterdruppels te verminderen op het kledingstuk tijdens het stomen.
Vermijden van verkleuring van metalen accessoires op het kledingstuk	<ul style="list-style-type: none"> • Houd de kledingstomer niet rechtstreeks boven de metalen accessoires. • Wees voorzichtig en stoom rond het metaal accessoires.