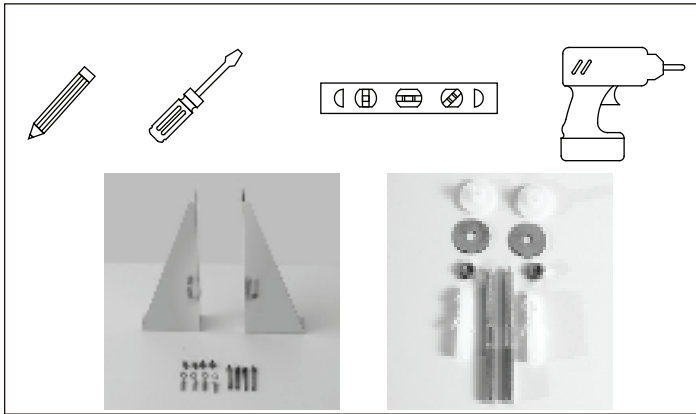


# Wall Hung Basin Installation Guide

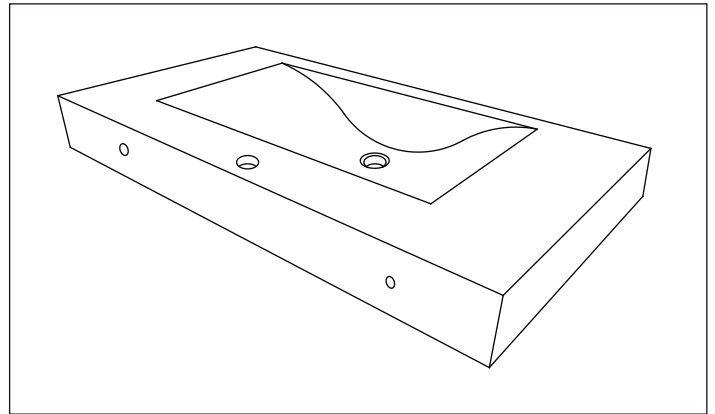
## 01. Prepare the tools and accessories

Tools: drill, level, pencil, screwdriver etc.

Accessories: mounting brackets and wall hung screws

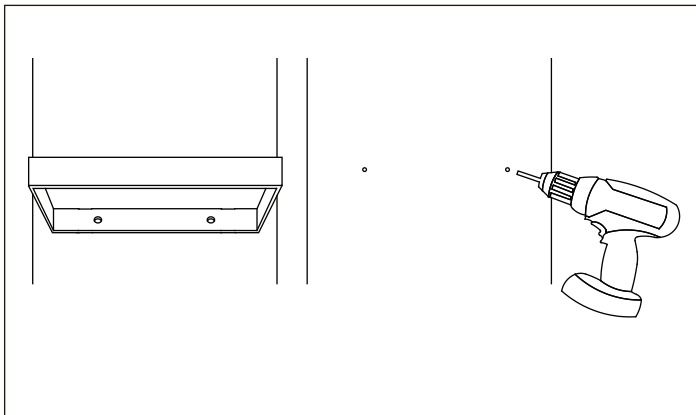


## 02. Prepare Basin



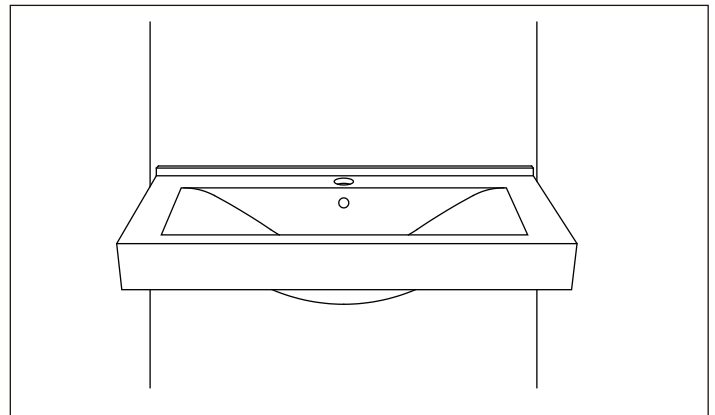
## 03. Mark and drill pilot holes on the wall

Determine the height you want. Place basin against the wall. Use a level to make sure both sides are level. Mark location and drill on wall for mounting holes.



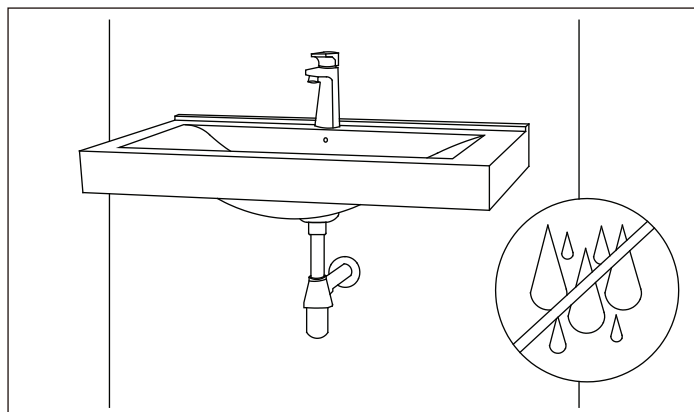
## 04. Secure the sink to the wall

Secure the sink to the wall with the mounting brackets and screws. After inserting the first fastener, verify that the sink is level. When the sink is properly aligned insert the remaining fasteners.



## 05. Connect and Finishing

Connect all supply tubes to the faucet. Turn on the water supply to check for any leaking from the water supply lines or sink.



# Reinigings- en onderhoudsinstructies

## Routinematig onderhoud

Het product Solid Surface is zeer eenvoudig te reinigen: veeg na ieder gebruik met een zachte doek over het oppervlak om eventueel vuil te verwijderen.

Voor een gewone reinigingsbeurt bevelen we aan om algemeen verkrijgbare schoonmaakproducten te gebruiken, zoals CIF, Mr. Chen, Fastastik, enz. Van tijd tot tijd kan reiniging met een licht schuurmiddel nodig zijn.

Gebruik nooit producten op basis van aardolie voor het reinigen, zoals verfverdunders of andere oplosmiddelen. Hierdoor kan het SOLID SURFACE-materiaal beschadigen. (Opmerking: het oppervlak raakt NIET beschadigd door producten voor persoonlijke hygiëne en cosmetica.)

## Reinigen

Veeg na ieder gebruik met een zachte doek over het oppervlak.

Gebruik hiervoor een mild schoonmaakmiddel, zoals CIF, Mr. Chen, Fantastik, enz.

Gebruik voor moeilijkere vlekken een lichtschurend reinigingsmiddel, zoals Soft Scrub, Comet Soft Cleanser, een reinigingsmiddel met bleek of CIF.

## Krassen en beschadigingen

Om bekraste of beschadigde oppervlakken te herstellen, schuurt u eerst het desbetreffende oppervlak met schuurpapier met korrel 400, 600 en 800: begin met het laagste gritnummer (grof) en gebruik daarna steeds een hoger gritnummer (fijner). Polijst ten slotte het oppervlak met een doek en wit polijstmiddel voor auto's.

## Reparaties

Als er een grotere reparatie moet worden uitgevoerd, vragen wij u een foto van uw product te sturen naar de klantenservice. Deze afdeling zal u dan informeren over de aan te wenden reparatiemethode.

## **Materiaal in SOLID-SURFACE wasbakken en ligbaden**

1. Isoftaalzure hars (23%)  
Hars vervaardigd in China. Topkwaliteit.
  2. PMMA (15%)  
Hars vervaardigd in China. Topkwaliteit.
  3. Aluminiumhydroxidepoeder 1000 grit (60%)
  4. Verf (als pasta)
  5. Kleurstof "LR" vervaardigd in het Verenigd Koninkrijk
  6. Harder met versneller  
methyl ethyl ketone peroxide)
  7. 3, 4, 5 zijn voor 2 % aanwezig in de grondstof (2%)  
Er zijn 3 grondstoffen gebruikt die het belangrijkste zijn voor de producten.
- Hars, kleurstof en  
steenpoeder

### **Isoftaalzure hars**

- Door de hogere stabiliteit vervormen de producten niet gemakkelijk, vergelen ze niet en ontstaat er geen groot kleurverschil bij nieuwe leveringen.
- De textuur van het oppervlak is goed en gladder.

### **Kleurstof**

We gebruiken het merk LR, vervaardigd in het Verenigd Koninkrijk.

- Vergeelt zeer traag
- Op hetzelfde oppervlak ontstaat er geen kleurverschil. (Soms ontstaat er kleurverschil als er een kleurstof van lage kwaliteit wordt gebruikt)
- Door de hogere stabiliteit ontstaat er geen groot kleurverschil bij nieuwe leveringen.

### **Steenpoeder**

We gebruiken aluminiumhydroxidepoeder 1000 grit

- De textuur van het oppervlak is goed en gladder.
- Trekt minder vuil aan