

1	TOEPASSING	3
2	OMSCHRIJVING	3
3	INHOUD VAN DE VERPAKKING	3
4	TOELICHTING VAN DE SYMBOLEN	4
5	ALGEMENE VEILIGHEIDSVOORSCHRIFTEN	4
5.1	<i>Werkplaats</i>	4
5.2	<i>Elektrische veiligheid</i>	4
5.3	<i>Veiligheid van personen</i>	5
5.4	<i>Zorgvuldige omgang met en gebruik van elektrisch gereedschap</i>	5
5.5	<i>Service</i>	6
6	AANVULLENDE VEILIGHEIDSVOORSCHRIFTEN	6
7	AANVULLENDE VEILIGHEIDSVOORSCHRIFTEN VOOR LASERS	7
8	ASSEMBLAGE	7
8.1	<i>Assemblage van de hulpgeleiders</i>	7
8.2	<i>Assemblage van de vergrendelknop</i>	8
9	BEDRIJFSINSTRUCTIES	8
9.1	<i>Transport van de verstekzaag</i>	8
9.2	<i>Opvang van stof en zaagsel</i>	8
9.3	<i>Vastklemmen van het werkstuk</i>	8
9.4	<i>Horizontale verstekhoek</i>	8
9.5	<i>Afstellen van zaagblad en geleiderail</i>	8
9.6	<i>Verticale verstekhoek</i>	9
9.7	<i>Afstellen van zaagblad en basis</i>	9
9.8	<i>Aan- en uitschakelen</i>	9
9.9	<i>Gebruik van de laser</i>	9
9.10	<i>Zagen</i>	10
9.11	<i>Zagen van speciale werkstukken</i>	10
9.12	<i>Zaagblad vervangen</i>	10
10	REINIGING EN ONDERHOUD	10
10.1	<i>Reiniging</i>	10

10.2	<i>Netsnoer</i>	11
11	TECHNISCHE GEGEVENS	11
12	SNIJCAPACITEIT	11
13	GELUID	11
14	OPSLAG	11
15	PROBLEEMOPLOSSING	12
16	GARANTIE	12
17	MILIEU	13
18	CONFORMITEITSVERKLARING	13

TELESCOPISCHE VERSTEKZAAG 1800W POWXQ5335

1 TOEPASSING

Dit apparaat is een stationair toestel dat gebruikt wordt voor het maken van rechte en schuine sneden in hout.

U kan het gebruiken voor het zagen van hard en zacht hout, alsook voor vezelplanken.

Het apparaat mag enkel gebruikt worden door volwassenen.



WAARSCHUWING! Lees voor uw eigen veiligheid deze gebruiksaanwijzing goed door alvorens de machine te gebruiken. Geef dit elektrisch werktuig alleen samen met deze gebruiksaanwijzing door aan anderen.

2 OMSCHRIJVING

- | | |
|--|--|
| 1. Beschermkap | 13. Aan- / uitschakelaar laser |
| 2. Zaagblad | 14. Schuifstang |
| 3. Hulpgeleiders | 15. Arm |
| 4. Geleiderail | 16. Aan / uitschakelaar |
| 5. Zaagtafel | 17. Veiligheidsschakelaar |
| 6. Hendel voor horizontale verstekhoeken | 18. Handvat |
| 7. Inlegstuk | 19. Blokkagehendel voor transport |
| 8. Horizontale schaalplaat | 20. Stofzak |
| 9. Bevestigingsgaten | 21. Verticale schaalplaat |
| 10. Afstandshouder | 22. Vergrendelhendel verticale verstekhoeken |
| 11. Vergrendelhendel voor de klem | 23. Vergrendelknop sliding |
| 12. Klem | 24. Schroeven voor de hulpgeleiders |

3 INHOUD VAN DE VERPAKKING

- Verwijder alle verpakkingsmateriaal.
- Verwijder de overblijvende verpakking en de transportsteunen (indien aanwezig).
- Controleer of de inhoud van de verpakking compleet is.
- Controleer het toestel, het netsnoer, de stekker en alle toebehoren op transportschade.
- Berg het verpakkingsmateriaal op tot aan het einde van de garantieperiode. Na deze periode kunt u het via uw lokale afvalinzameling laten verwijderen.



WAARSCHUWING! Verpakkingsmateriaal is geen speelgoed! Kinderen mogen niet spelen met plastic zakken! Gevaar voor verstikking

In deze verpakking vindt u:
 Telescopische verstekzaag
 1st 3mm zeskant sleutel,
 1st klem
 5st voetjes
 Gebruiksaanwijzing
 1 sleutel

2 hulpgeleiders
 2 x afstandhouder
 1 stofzak
 1 hendel
 XQ catalogus



Neem contact op met uw dealer wanneer er stukken ontbreken of beschadigd zijn.

4 TOELICHTING VAN DE SYMBOLEN

In deze handleiding en/of op deze machine worden de volgende symbolen gebruikt:

	Gevaar voor lichamelijk letsel of materiële schade.		Draag een stofmasker indien er stof ontstaat.
	Lees de handleiding voor gebruik.		Draag oorbescherming.
	Draag handschoenen.		Draag een beschermingsbril.
	Klasse II - De machine is dubbel geïsoleerd; een aardedraad is daarom niet nodig.		Conform de essentiële eisen van de Europese richtlijn(en).

5 ALGEMENE VEILIGHEIDSVOORSCHRIFTEN

Neem alle voorschriften door. Het niet naleven van de voorschriften kan elektrische schokken, brand en/of ernstige verwondingen veroorzaken. Het hierna gebruikte begrip „elektrisch gereedschap" heeft betrekking op elektrisch gereedschap, gevoed door het elektriciteitsnet (met elektriciteitskabel) of op batterij (snoerloos).

5.1 Werkplaats

- Hou de werkplaats proper en opgeruimd. Wanorde en een slecht verlichte werkplaats kunnen tot ongevallen leiden.
- Gebruik het apparaat niet in een omgeving waarin zich brandbare vloeistoffen, gasen of stoffen bevinden. Elektrisch gereedschap brengt vonken voort die dergelijke stoffen of dampen kunnen laten ontbranden.
- Zorg dat er geen kinderen of andere personen in de buurt zijn als u het elektrische apparaat gebruikt. Aflleiding kan ervoor zorgen dat u de controle over het toestel verliest.

5.2 Elektrische veiligheid



Controleer altijd of de netspanning overeenstemt met deze vermeld op het typeplaatje.

- De stekker van het apparaat moet in het stopcontact passen. De stekker mag op geen enkele wijze worden gewijzigd. Gebruik geen adapterstekkers in combinatie met gearde apparaten. Ongewijzigde stekkers en passende stopcontacten doen het risico op elektrische schokken afnemen.
- Hou het apparaat buiten bereik van regen of vocht. Het binnendringen van water in een elektrisch apparaat verhoogt het risico op elektrische schokken.
- Gebruik de kabel niet om het apparaat te dragen of op te hangen, of de stekker uit het stopcontact te trekken. Hou de kabel buiten bereik van hitte, olie, scherpe randen of bewegende onderdelen van het apparaat. Beschadigde of in de war geraakte kabels verhogen het risico op elektrische schokken.
- Wanneer u het gereedschap buitenshuis gebruikt, gebruik dan een verlengkabel die geschikt is voor gebruik buiten. Het gebruik van een verlengkabel die geschikt is voor gebruik buitenshuis vermindert het gevaar voor een elektrische schok.

- Wanneer het gebruik van het gereedschap in een vochtige omgeving niet te vermijden is, gebruik dan een aansluitpunt dat beveiligd is met een verliesstroomschakelaar. Het gebruik van een verliesstroomschakelaar vermindert het gevaar voor een elektrische schok.

5.3 Veiligheid van personen

- Wees aandachtig. Let op wat u doet en ga verstandig aan het werk met elektrisch gereedschap. Gebruik het apparaat niet als u moe bent of onder invloed bent van drugs, alcohol of medicijnen. Eén moment van onoplettendheid bij het gebruik van het apparaat kan tot ernstige verwondingen leiden.
- Draag uw persoonlijke veiligheidsuitrusting en steeds een veiligheidsbril. Door een persoonlijke veiligheidsuitrusting (stofmasker, niet glijdende veiligheidsschoenen, een veiligheidshelm of een gehoorbescherming - afhankelijk van de aard en het gebruik van het elektrisch gereedschap) te dragen, doet u het risico op verwondingen afnemen.
- Voorkom een ongewilde inbedrijfstelling. Ga na of de schakelaar op "UIT(0)" staat voor u de stekker in het stopcontact steekt. Als u bij het dragen van het apparaat de vinger aan de schakelaar houdt of de stekker in het stopcontact steekt terwijl het ingeschakeld is, kan dat tot ongevallen leiden.
- Verwijder instelgereedschap of schroef sleutels voor u het apparaat inschakelt. Gereedschap dat of een sleutel die zich in een draaiend onderdeel van het apparaat bevindt, kan tot verwondingen leiden.
- Overschat uzelf niet. Neem een veilige houding aan en zorg dat u uw evenwicht niet verliest. Zo kunt u het apparaat in een onverwachte situatie beter onder controle houden.
- Draag gepaste kleding. Draag geen wijde kleren en geen sieraden. Hou uw haar, kleren en handschoenen buiten het bereik van bewegende delen. Losse kleren, sieraden en lange haren kunnen door bewegende delen worden gegrepen.
- Als er stofafzuig- en stofopvanginrichtingen kunnen worden gemonteerd, moet u ervoor zorgen dat die aangesloten zijn en juist worden gebruikt. Het gebruik van dergelijke inrichtingen doet de gevaren door stof afnemen.

5.4 Zorgvuldige omgang met en gebruik van elektrisch gereedschap

- Overbelast het apparaat niet. Gebruik voor uw werk het elektrische gereedschap dat daarvoor bestemd is. Met een geschikt elektrisch apparaat werkt u beter en veiliger in het opgegeven vermogensbereik.
- Gebruik geen elektrisch apparaat waarvan de schakelaar defect is. Een elektrisch apparaat dat niet meer kan worden in- of uitgeschakeld, is gevaarlijk en moet worden hersteld.
- Trek de stekker uit het stopcontact voor u het apparaat instelt, accessoires vervangt of het apparaat opbergt. Die voorzorgsmaatregel voorkomt dat het apparaat ongewild wordt gestart.
- Bewaar ongebruikt elektrisch gereedschap buiten het bereik van kinderen. Laat personen die niet vertrouwd zijn met het apparaat of die deze gebruiksaanwijzing niet hebben gelezen, het apparaat niet gebruiken. Elektrisch gereedschap is gevaarlijk als het door onervaren personen wordt gebruikt.
- Ga zorgvuldig om met het apparaat. Controleer of de bewegende onderdelen ervan op de juiste manier werken en niet klemmen, en er geen onderdelen zo erg beschadigd zijn dat de werking van het apparaat in het gedrang komt. Laat beschadigde onderdelen eerst herstellen voor u het apparaat gebruikt. Veel ongevallen worden veroorzaakt door slecht onderhouden elektrisch gereedschap.
- Hou zaaggereedschap scherp en zuiver. Zorgvuldig onderhouden zaaggereedschap met scherpe kanten raakt minder snel geklemd en is gemakkelijker te hanteren.
- Gebruik elektrisch gereedschap, accessoires, speciaal gereedschap en dergelijke meer in overeenstemming met deze gebruiksaanwijzing en zoals het voor het type van apparaat is voorgeschreven. Hou bovendien rekening met de werkomstandigheden en de uit te

voeren werkzaamheden. Het gebruik van elektrisch gereedschap voor andere doeleinden dan de voorgeschreven, kan tot gevaarlijke situaties leiden.

5.5 Service

Laat uw apparaat uitsluitend door gekwalificeerde vaklui en met originele reserveonderdelen herstellen. Zo bent u zeker dat de veiligheid van het apparaat behouden blijft.

6 AANVULLENDE VEILIGHEIDSVOORSCHRIFTEN

- Draag altijd oogbescherming.
- Gebruik het gereedschap niet in de aanwezigheid van brandbare vloeistoffen of gassen.
- Gebruik **NOOIT** het gereedschap als er een doorslijpschijf (en geen zaagblad) op werd gemonteerd.
- Controleer het blad vóór ieder gebruik op scheurtjes of beschadigingen. Vervang een gescheurd of beschadigd blad onmiddellijk.
- Gebruik enkel zaagbladen die door de fabrikant werden aangeraden en die voldoen aan EN847-1.
- Gebruik altijd de accessoires die in deze handleiding worden aanbevolen.
- Kies het juiste zaagblad voor het te zagen materiaal.
- Zorg er altijd voor dat het blad en scherp en proper is om het geproduceerde lawaai te verminderen.
- Gebruik correct geslepen zaagbladen. Hou u aan de maximumsnelheid die op het zaagblad is aangegeven.
- Reinig de as, de flenzen (vooral de montageoppervlakken) en de zeskantmoer vóór het monteren van het blad. Slechte montage kan tot trillen/slaan of tot doorslippen van het zaagblad leiden.
- Zaag geen metalen zoals nagels en schroeven. Zoek en verwijder alle nagels, schroeven en andere vreemde materialen uit het werkstuk, vóór u begint te werken.
- Verwijder sleutels, afgezaagde stukken enz. van de tafel vóór u de schakelaar aanzet.
- Draag **NOOIT** handschoenen tijdens het werken (enkel tijdens het vervangen van de snijgereedschappen kunt u handschoenen dragen).
- Hou uw handen uit de snijlijn van het zaagblad.
- Sta **NOOIT** of laat **NOOIT** iemand in de snijlijn van het zaagblad staan.
- Laat de zaag even draaien vóór u het werkstuk aanbrengt. Let op het trillen en slaan van het zaagblad wat kan wijzen op een slechte montage of uitbalanceren van het blad.
- Het gereedschap mag niet gebruikt worden voor het aanbrengen van sleuven of sponningen.
- Vervang het tafelinzetstuk als het versleten is.
- Regel **NOOIT** iets bij als het toestel draait. Haal de stekker uit het stopcontact vóór het afregelen.
- Gebruik een duwstok wanneer nodig. Een duwstok **MOET** worden gebruikt bij het langzagen van smalle werkstukken om zo uw handen en vingers goed uit de buurt van het zaagblad te houden.
- Berg de duwstok altijd op wanneer hij niet wordt gebruikt.
- Let in het bijzonder op de instructies voor het verminderen van het gevaar op **TERUGSLAG**. **TERUGSLAG** is een plotse reactie op een geklemd, verbogen of slecht uitgelijnd zaagblad. **TERUGSLAG** veroorzaakt het terugwerpen van het werkstuk in de richting van de operator. **TERUGSLAG KAN TOT ERNSTIGE VERWONDINGEN LEIDEN**. Vermijd **TERUGSLAG** door het blad scherp te houden, de langsgeleider evenwijdig aan het zaagblad te houden, het spouwmes en de zaagkap op hun plaats en in goede staat te houden, door het werkstuk niet los te laten tot u het volledig voorbij het zaagblad hebt geduwd en door geen stukken in hun langsricting te zagen die gedraaid of scheefgetrokken zijn of die geen rechte kant hebben om naast de langsgeleider te bewegen.

- Voer geen bewerkingen uit met de vrije hand. Met de vrije hand betekent dat u uw handen gebruikt om het werkstuk te ondersteunen of te geleiden in plaats van de langsgelider of de verstekbak.
- Buig NOOIT over of rond het zaagblad. Reik NOOIT naar een werkstuk vóór het zaagblad volledig tot stilstand is gekomen.
- Vermijd plots en snel aanvoeren. Voer harde werkstukken zo traag mogelijk door. Plooi of draai een werkstuk nooit tijdens het aanvoeren. Als het zaagblad tijdens het aanvoeren vastloopt of klemt, zet dan het toestel onmiddellijk uit. Haal de stekker uit het stopcontact. Verwijder de blokkering.
- Verwijder NOOIT afgezaagde stukjes en raak nooit de zaagkap aan zolang het blad draait.
- Klop alle losse knoesten van het werkstuk af VÓÓR u begint met zagen.
- Mishandel het snoer niet. Trek nooit aan het snoer om de stekker uit het stopcontact te halen. Hou het snoer uit de buurt van hitte, olie, water en scherpe randen.
- Sommige soorten stof die ontstaan tijdens het werken bevatten chemicaliën die kanker, geboortefwijkingen of andere erfelijke schade kunnen veroorzaken. Enkele voorbeelden van deze stoffen zijn:
 - lood uit materiaal met loodhoudende verf
 - arsenicum en chroom uit chemisch behandelde houtsoorten
- uw gevaar door deze blootstellingen is afhankelijk van hoe vaak u dit werk doet
- Om uw blootstelling aan deze chemicaliën te verminderen: werk in een goed verluchte omgeving en werk met gekeurde veiligheidsuitrusting zoals stofmaskers die speciaal ontworpen werden om microscopische deeltjes uit te filteren.
- Sluit het toestel voor het zagen aan op een stofvangsysteem.
- De kap kan tijdens het plaatsen van het werkstuk of, voor het gemak, tijdens onderhoudswerkzaamheden worden opgetild. Zorg ervoor dat de zaagkap neergelaten is en vlak tegen de zaagtafel leunt vóór u het toestel aansluit.

7 AANVULLENDE VEILIGHEIDSVOORSCHRIFTEN VOOR LASERS



Waarschuwing! De laserstraal kan potentieel ernstige schade aan de ogen veroorzaken. Kijk of staar nooit direct in de laserstraal.

- Richt de laserstraal tijdens gebruik nooit op mensen, hetzij direct, hetzij indirect via reflecterende oppervlakken.
- Deze laser voldoet aan klasse 2 volgens de van toepassing zijnde standaard. Het apparaat heeft geen onderhoudsdelen. Open de behuizing in geen geval. Indien het apparaat is beschadigd, laat u de beschadiging repareren door een erkend hersteller.
- Laser viewing glasses are not protective glasses against laser radiation.

8 ASSEMBLAGE



Haal altijd de stekker uit het stopcontact voor u een afregeling of onderhoud uitvoert.

Gebruik de verstekzaag niet alvorens deze volledig gemonteerd is en klaargemaakt is voor gebruik in overeenstemming met deze handleiding.

8.1 Assemblage van de hulpgeleiders

- Draai de schroeven los achteraan de zaagtafel los
- Plaats de hulpgeleiders (3) in de daarvoor voorziene gaten.
- Draai de schroeven terug vast. Let er hierbij op dat de hulpgeleiders goed vast zitten en dus niet kunnen bewegen tijdens het gebruik van het apparaat.

8.2 Assemblage van de vergrendelknop

Draai de vergrendelknop (6) vast in het daarvoor voorziene gat. Draai dit niet te hard aan.

9 BEDRIJFSINSTRUCTIES

9.1 Transport van de verstekzaag

Om u toestel te transporteren, dient u gebruik te maken van de blokkageknop (19). Trek de zaagarm naar beneden en verdraai de knop een kwartslag zodat deze inspringt. Op die manier is het apparaat vergrendeld.

9.2 Opvang van stof en zaagsel

Als u het zaagsel en het stof wil opvangen tijdens het werk, dient u en de stofzak (20) aan te brengen op de zaagsel ejector.

Voor het opvangen van extern stof, kan u best gebruik maken van een stofzuiger.



De stofzak zorgt slechts voor een gedeeltelijke opvang van het stof! Deze heeft als doel het stof te breken.

9.3 Vastklemmen van het werkstuk

Zorg er te allen tijde voor dat het werkstuk niet kan wegvliegen. De klem (12) is het perfecte hulpmiddel hiervoor.

- Plaats het werkstuk tegen de geleiderail (4) en de tussen de klem.
- Draai de klem (12) aan om het werkstuk vast te zetten.

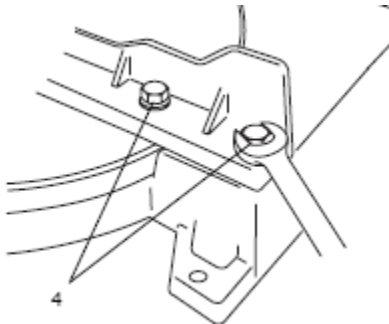
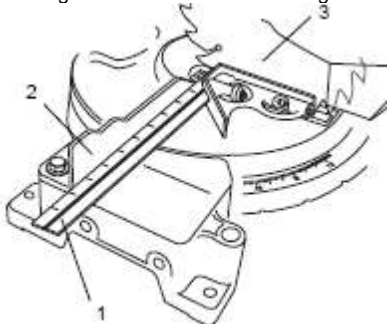
9.4 Horizontale verstekhoek

De horizontale verstekhoek kan ingesteld worden van -45° tot +45°. De horizontale schaalplaat (8) geeft de huidige gradenstand aan.

- Zet de vergrendelknop (6) bovenaan de geleiderail los.
- Draai de zaagtafel (5) in de gewenste hoek. U kan de gewenste hoek lezen op de schaalplaat (8).
- Draai de vergrendelknop (6) terug vast.

9.5 Afstellen van zaagblad en geleiderail.

- Plaats de zaag in de benedenpositie en blokkeer deze met de blokkeerpin.
- Houd nu een winkelhaak (90°) tegen de geleiderail en het zaagblad. Dit laatste moet met de winkelhaak volledig contact maken. Indien niet, kan u de hoek aanpassen door de geleiderail te verschuiven. Draai hiervoor met de bijgeleverde sleutel de bouten los. Vergeet niet deze achteraf terug vast te zetten.



9.6 *Verticale verstekhoek*

De verticale verstekhoek kan ingesteld worden van 0° tot 45°. Het verticale gradenplaatje geeft de huidige gradenstand aan.

- Draai de vergrendelhendel (22) los, als deze vast zit.
- Draai de arm (15) met het handvat (18) naar de gewenste hoek.
- Draai de vergrendelhendel (22) terug vast.

9.7 *Afstellen van zaagblad en basis*

- Plaats een winkelhaak tegen het zaagblad en de zaagtafel
- Indien het zaagblad niet volledig aansluit kan u de hoek dmv de schroef aanpassen.
- Achteraf kan u de nulpositie op de gradenschaal aanpassen.



9.8 *Aan- en uitschakelen*



Gebruik voor u eigen veiligheid twee handen bij het aan- en uitschakelen van u toestel.

- Verbindt het apparaat met de netspanning.
- Duw de aan/uit schakelaar (16) in. Het zaagblad blijft draaien zolang je deze schakelaar ingedruwd houdt.
- Om het toestel uit te schakelen, volstaat het de schakelaar (16) los te laten.

9.9 *Gebruik van de laser*

U toestel is voorzien van een laser functie.

Deze helpt u het werkstuk op de juiste plaats door te zagen.

- De laser moet zo afgesteld worden dat de straal op de snijlijn valt.
- Met de schroeven (W) kan dit geregeld worden.



9.10 Zagen



Zorg ervoor dat het zaagblad niet blokkeert tijdens het zagen. Dit veroorzaakt beschadiging aan en verbranding van de motor. Als er toch een blokkade van het zaagblad zou optreden, dient u de schakelaar onmiddellijk los te laten om de beschadiging aan de motor te voorkomen.

- Klem het werkstuk vast.
- Stel de gewenste verstekhoeken in.
- Schakel het apparaat in.
- Beweeg de arm (15) naar beneden. U zal merken dat u de veiligheidsschakelaar (17) moet induwen alvorens dit te kunnen doen.
- Voor lange werkstukken moet u de sliding gebruiken; zet daartoe de vergrendelknop los.
- Zaag door het werkstuk.
- Schakel het apparaat uit.
- Wacht tot het zaagblad tot stilstand gekomen is alvorens het werkstuk of restanten hiervan te verwijderen.

9.11 Zagen van speciale werkstukken

Kromme of ronde werkstukken moeten goed vastgezet worden om wegslijpen te voorkomen. Zorg ervoor dat er geen ruimte is tussen het werkstuk en de geleiderail (4) of de zaagtafel (5).

9.12 Zaagblad vervangen



Haal de stekker uit het stopcontact alvorens aan het zaagblad te werken.

Wacht tot het zaagblad afgekoeld is alvorens dit aan te raken.

De tanden van het zaagblad kunnen zeer scherp zijn.

- Verwijder de 2 schroeven en draai de plastic cover naar boven zodat u de bevestigingsbout van het zaagblad ziet.
- Druk de blokkeerknop in, plaats de bijgeleverde sleutel op de bout en draai met wijzerszin de bout los.
- Vervang het zaagblad, de punten van het zaagblad moet in dezelfde richting wijzen als de pijl op de cover en monteer het geheel in de omgekeerde volgorde.
- Draai de plastic cover terug op zijn plaats en monteer de twee schroeven.



De 'sliding' kan tijdens het vervangen van het zaagblad vastgezet worden aan de hand van de vergrendelknop (23).

10 REINIGING EN ONDERHOUD



Trek de netstekker uit de contactdoos alvorens werkzaamheden aan het apparaat te verrichten.

10.1 Reiniging

- Reinig regelmatig de behuizing van de machine met een zachte doek, bij voorkeur na ieder gebruik.
- Als het vuil niet verwijderd kan worden, gebruik dan een zachte doek bevochtigd met zeepwater.

- Gebruik nooit oplosmiddelen zoals benzine, alcohol, ammoniakwater, etc. Deze oplosmiddelen kunnen de plastic onderdelen beschadigen.



Zorg ervoor dat er geen water in de machine komt.

10.2 Netsnoer

Wanneer de voedingskabel (of de stekker) beschadigd is, moet hij worden vervangen. Het vervangen van de voedingskabel mag uitsluitend worden uitgevoerd door een gekwalificeerde persoon (een vakman op het vlak van elektriciteit).

11 TECHNISCHE GEGEVENS

Netspanning	230V ~ 50 Hz
Vermogen	1800W
Toerental onbelast	4500min-1
Beschermingsklasse	II
Afmetingen zaagblad	254 mm x 30 mm x 2,8 mm
Gewicht	19 kg

12 SNIJCAPACITEIT

Hoek werktafel	Kantelhoek zaagkop	Hoogte x breedte (mm)
90°	90°	90 x 305 mm
45°(links)	90°	90 x 215 mm
45° (rechts)	90°	90 x 215 mm
90°	45°	42 x 305 mm
45° (links)	45°	42 x 215 mm
45° (rechts)	45°	42 x 215 mm

13 GELUID

Geluidsemissiewaarden gemeten volgens de van toepassing zijnde standaard. (K=3)

Geluidsdrukniveau LpA	93 dB(A)
Geluidsvermogeniveau LwA	106 dB(A)



AANDACHT! Draag gehoorbeschermers wanneer het geluidsdrukniveau 85 dB(A) overschrijdt.

aw (Trilling):	3.1 m/s ²	k = 1.5 m/s ²
----------------	----------------------	--------------------------

14 OPSLAG

- Reinig zorgvuldig de gehele machine en het toebehoren.
- Berg de machine op buiten het bereik van kinderen, in een stabiele en veilige positie en op een droge plaats met een gematigde temperatuur. Vermijd te hoge en te lage temperaturen.
- Bescherm de machine tegen direct invallend licht. Bewaar ze, indien mogelijk, op een donkere plaats.
- Bewaar de machine niet in plastic of Nylon zakken om te vermijden dat er condens ontstaat.

15 PROBLEEMOPLOSSING

PROBLEEM	MOGELIJKE OORZAAK	OPLOSSING
Motor draait niet.	Er komt geen stroom tot bij het toestel.	Controleer de netspanning en de stroomkabel.
	De motor is overbelast of oververhit.	Laat het toestel rustig draaien gedurende 2 minuten om het af te koelen.
Te sterke trillingen.	Schroeven van onderdelen zijn te los.	Zet alle vijzen vast.
	Het apparaat is niet goed gemonteerd.	Monteer het apparaat correct.
	Werkstuk staat niet goed vast.	Zet het werkstuk vast.

16 GARANTIE

- Dit product is gewaarborgd gedurende een periode van 5 jaar die begint vanaf de datum van aankoop door de eerste koper.
- Deze garantie dekt alle materiaal- of productiefouten met uitsluiting van: batterijen, laders, defecten aan onderdelen onderhevig aan normale slijtage zoals lagers, borstels, kabels, stekkers of accessoires zoals boren, boorbits, zaagbladen enz., beschadigingen of defecten die voortvloeien uit onjuist gebruik, ongelukken of modificaties, alsook de transportkosten.
- Vallen ook niet onder de garantiebepalingen: beschadigingen en/of defecten die voortvloeien uit onjuist gebruik.
- Wij wijzen tevens alle verantwoordelijkheid af voor elk lichamelijk letsel welke het gevolg is van onjuist gebruik van het toestel.
- Herstellingen mogen enkel gebeuren door een erkende klantenservice voor Powerplus gereedschappen.
- Meer informatie kan u steeds bekomen op het nummer 00 32 3 292 92 90.
- Eventuele transportkosten zijn steeds voor rekening van de klant, tenzij schriftelijk anders overeengekomen werd.
- Tevens kan geen aanspraak gemaakt worden op de garantie wanneer de schade aan het toestel het gevolg is van nalatig onderhoud of overbelasting.
- Zeker uitgesloten van de garantie is schade als gevolg van vochtinsijpeling, overmatige stofindringing, moedwillige beschadiging (met opzet of door grove onachtzaamheid), ondoelmatig gebruik (gebruik voor doeleinden waarvoor het toestel niet geschikt is), onoordeelkundig gebruik (o.a. niet respecteren van de instructies gegeven in de handleiding), ondeskundige montage, blikseminslag, verkeerde netspanning. Deze lijst is niet limitatief.
- De aanvaarding van claims onder garantie geeft in géén geval aanleiding tot verlenging van de garantieperiode noch tot het aanvangen van een nieuwe garantieperiode in geval van een vervanging van het toestel.
- Toestellen of onderdelen die onder waarborg vervangen werden, worden daardoor eigendom van Varo NV.
- We behouden ons het recht voor om elke garantieclaim te weigeren waarbij de aankoop niet kan worden geverifieerd of waarbij het duidelijk is dat het product niet correct werd onderhouden (propere ventilatiesleuven, regelmatig vervangen koolborstels, ...).
- Uw aankoopbon moet worden bewaard als bewijs van de aankoopdatum.
- Uw gereedschap moet als geheel naar uw dealer worden teruggebracht in een aanvaardbare staat van netheid, in zijn originele kunststof koffer (indien van toepassing op het product) en het moet vergezeld zijn van uw bewijs van aankoop.

17 MILIEU

Indien u, na zekere tijd, beslist uw machine te vervangen, werp deze dan niet weg bij uw huishoudelijk afval maar doe dit op een milieuvriendelijke wijze.

Het elektrische afval mag niet op dezelfde manier behandeld worden dan het gewone huishoudelijke afval. Breng het naar een recyclagecentrum op plaatsen waar zulke gepaste installaties bestaan. Raadpleeg de plaatselijke instanties of de verkoper voor adviezen over inzameling en verwerking.

18 CONFORMITEITSVERKLARING

VARO N.V. - Joseph Van Instraat 9 - BE2500 Lier - BELGIUM, verklaart dat,
product: Telescopische verstekzaag
handelsmerk: POWERplus
model: POWXQ5335

voldoet aan de essentiële eisen en aan de overige relevante bepalingen van de van toepassing zijnde Europese Richtlijnen, gebaseerd op de toepassing van Europese geharmoniseerde normen. Elke niet-toegelaten modificatie van het apparaat maakt deze verklaring nietig.

Europese Richtlijnen (inclusief, indien van toepassing, hun wijzigingen tot op de datum van ondertekening);

2011/65/EU
2004/108/EC
2006/42/EC
2000/14/EC

Annex V LwA 103dB(A) / 106dB(A)

Europese geharmoniseerde normen (inclusief, indien van toepassing, hun wijzigingen tot op de datum van ondertekening);

EN61029-1: 2009
EN61029-2-9: 2009
EN55014-1: 2006
EN55014-2: 1997
EN61000-3-2: 2006
EN61000-3-11: 2000

Beheerder van de technische documentatie: Philippe Vankerkhove, VARO – Vic. Van Rompuy N.V.

Ondergetekende handelt in opdracht van de bedrijfsleider,

Philippe Vankerkhove
Regelgevings- en compliancemanager
Datum:10/06/2014