



# Rice Cooker

## Instruction manual



(NL)	<b>Rijstkoker</b>	8
	Handleiding	
(FR)	<b>Autocuiseur de riz</b>	14
	Mode d'emploi	
(DE)	<b>Reiskocher</b>	20
	Bedienungsanleitung	

(IT)	<b>Cuociriso elettrico</b>	26
	Manuale di istruzioni	
(ES)	<b>Arrocera</b>	32
	Manual de instrucciones	
(PT)	<b>Panela de arroz</b>	38
	Manual de instruções	

**Model • Modèle • Modell • Modello • Modelo • Malli:**  
**J300 / CB944 / CN324 / CK698**

## Safety Tips

- Position on a flat, stable surface.
- A service agent/qualified technician should carry out installation and any repairs if required. Do not remove any components on this product.
- Consult Local and National Standards to comply with the following:
  - Health and Safety at Work Legislation
  - BS EN Codes of Practice
  - Fire Precautions
  - IEE Wiring Regulations
  - Building Regulations
- DO NOT immerse the appliance in water.
- Do not touch hot surfaces with bare hands. Always use protective gloves.
- Use extreme caution when moving or handling appliances containing hot oil or any other hot liquid.
- Never fill the inner bowl above the top water line.
- Never allow water or any liquid into the outer pot.
- Only use utensils provided with this appliance when using the rice cooker. Sharp objects may damage the non-stick coating of the inner bowl.
- Do not use the appliance for anything other than its intended use.
- Do not plug in the cable until ready to cook. The rice cooker's power will remain ON unless unplugged.
- Always switch off and disconnect the power supply to the appliance when not in use.
- Not suitable for outdoor use.
- Keep all packaging away from children. Dispose of the packaging in accordance to the regulations of local authorities.



- If the power cord is damaged, it must be replaced by a BUFFALO agent or a recommended qualified technician in order to avoid a hazard.
- This appliance is not intended for use by persons (including children) with reduced physical, sensory or mental capabilities, or lack of experience or knowledge, unless they have been given supervision or instruction concerning the use of the appliance by a person responsible for their safety.
- Children should be supervised to ensure that they do not play with the appliance.
- BUFFALO recommend that this appliance should be periodically tested (at least annually) by a Competent Person. Testing should include, but not be limited to: Visual Inspection, Polarity Test, Earth Continuity, Insulation Continuity and Functional Testing.
- BUFFALO recommend that this product is connected to a circuit protected by an appropriate RCD (Residual Current Device).

## Introduction

Please take a few moments to carefully read through this manual. Correct maintenance and operation of this machine will provide the best possible performance from your BUFFALO product.

## Pack Contents

The following is included:

- BUFFALO Rice cooker
- Measuring cup  
CN324/CB944 x 1  
J300/CK698 x 2
- Spoon
- Fork (J300/CK698)
- Instruction manual
- Silicone mat (CK698)

BUFFALO prides itself on quality and service, ensuring that at the time of packaging the contents are supplied fully functional and free of damage.

Should you find any damage as a result of transit, please contact your BUFFALO dealer immediately.

## Operation

### Cooking Tips

Wash the rice thoroughly before cooking. This helps to stop rice grains sticking together.

- A small amount of vegetable oil in the rice can help separate grains.
- Brown or wild rice may require additional water.

## Using the Rice Cooker

The inner bowl features measurement lines inside as a guide. The cup provided is designed to measure the rice and water.

1. Measure the desired amount of rice using the measuring cup supplied.



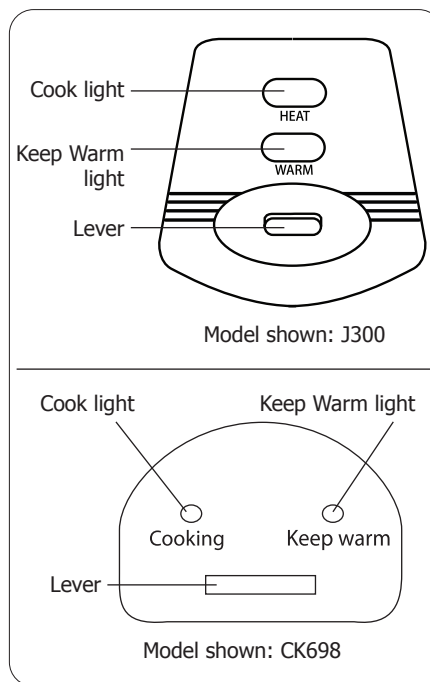
**Note: One cup of rice will produce approximately two cups of cooked rice.**

2. Rinse the rice in a sieve under running water to remove excess bran and starch.
3. Pour the rice into the inner bowl. To achieve evenly cooked rice, spread evenly around the bowl.
4. Add the correct amount of water by using the measuring cup, or by filling the inner bowl to the appropriate level.



**Note: Slightly reduce the amount of water for firmer rice, and increase the amount for softer rice.**

5. Place the inner bowl into the rice cooker.



**Note: Ensure there is no rice or moisture on the outside of the inner bowl.**

6. Replace the lid (CN324/CB944) or close the lid and press down until the latch snaps shut (J300/CK698).
7. Connect the rice cooker to the power.
8. Depress the lever to the COOK position. The Cook light turns on.
9. Once cooking is finished the switch automatically moves to the WARM position. The Warm light turns on.
10. Keep the lid closed for 10 - 15 minutes for best results.
11. Carefully open the lid, allowing any steam and condensation to run back into the rice cooker.



**WARNING: Always take care to avoid the expulsion of steam when removing the lid.**

**Always use heat proof gloves when removing the inner bowl after cooking.**

12. Stir the rice and serve as quickly as possible.
13. Disconnect the appliance from the power supply.

## Rice/Water Measurements

- As a general guide, use one full cup of water to each full cup of rice.
- Add slightly more water for softer rice, or slightly less water for firmer rice.

CK698 only:

- The inner bowl contains a guide for cooking washed white rice. E.g. to cook 10 cups of washed white rice add 10 x 430ml cups of rice to inner bowl then fill water to waterline (you may need to vary the amount of water to achieve results to your liking).
- Brown or wild rice may require additional water.

Raw White Rice (430ml cups)	Waterline inside Pot	Approximate Servings (250ml)
10	4.5L	39
12	5.4L	45
14	6.3L	52
16	7.2L	59
18	8.1L	67
20	9L	75

## Cleaning, Care & Maintenance



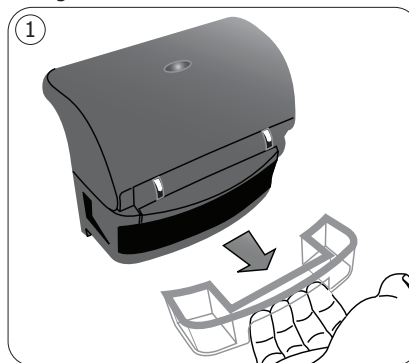
**Note: Always switch off and disconnect the appliance from the power supply before cleaning.**

**Always allow the appliance to cool before cleaning.**

1. Remove the inner bowl and wash in warm, soapy water. Do not use harsh abrasive cleaners or products that are not recommended for use on non-stick coatings.
2. Rinse and dry thoroughly.
3. Clean the exterior of the rice cooker with a damp cloth.
4. Ensure the heating plate is clean and free of food or other debris that could interfere with the cooking process.
5. Dry the heating plate thoroughly before use.

### Water Collector (J300/CK698)

1. Remove the water collector from below the lid hinge by pulling outwards [Fig. 1]. Discard the water collected after each use.
2. Clean and replace the water collector.



**For best performance, BUFFALO recommend that the appliance is cleaned after each day of use.**

**Check the heating plate regularly to ensure it is free of any food debris.**

**IMPORTANT: Failure to maintain will invalidate your guarantee.**

## Troubleshooting

Fault	Probable Cause	Solution
The appliance is not working	The unit is not switched on	Check the unit is plugged in correctly and switched on
	Plug or lead is damaged	Call BUFFALO agent or qualified Technician
	Fuse in the plug has blown	Replace the plug fuse
	Power supply	Check power supply
	The bowl is not in contact with the heating plate	Realign bowl
Rice is not thoroughly cooked	The bowl is not in contact with the heating plate	Reposition bowl
	The bowl has become deformed	Replace bowl
	Not enough water	Increase the amount of water used
Rice is overcooked	Too much water	Decrease the amount of water used
No power	Auto re-set activated	Allow product to cool for 30 minutes

## Technical Specifications

Model	Voltage	Power	Current	Capacity	Weight	Dimensions H x W x D mm
<b>CN324</b>	220-240V~ 50/60Hz	1550W	6.8A	10 litres	5.5kg	350 x 380 x 320
<b>J300</b>	220-240V~ 50/60Hz	1950W	8.5A	13 litres	9.5kg	335 x 420 x 420
<b>CB944</b>	220-240V~ 50/60Hz	2950W	12.8A	23 litres	11.8kg	555 x 485 x 395
<b>CK698</b>	220-240V~ 50/60Hz	2850W	12.4A	20 litres	15.5kg	415 x 480 x 560

## Electrical Wiring

This appliance is supplied with a 3 pin BS1363 plug and lead.

The plug is to be connected to a suitable mains socket.

This appliance is wired as follows:

- Live wire (coloured brown) to terminal marked L
- Neutral wire (coloured blue) to terminal marked N
- Earth wire (coloured green/yellow) to terminal marked E

This appliance must be earthed.



If in doubt consult a qualified electrician.

Electrical isolation points must be kept clear of any obstructions. In the event of any emergency disconnection being required they must be readily accessible.

## Compliance

The WEEE logo on this product or its documentation indicates that the product must not be disposed of as household waste. To help prevent possible harm to human health and/or the environment, the product must be disposed of in an approved and environmentally safe recycling process. For further information on how to dispose of this product correctly, contact the product supplier, or the local authority responsible for waste disposal in your area.



BUFFALO parts have undergone strict product testing in order to comply with regulatory standards and specifications set by international, independent, and federal authorities.

BUFFALO products have been approved to carry the following symbol:



**All rights reserved. No part of these instructions may be produced or transmitted in any form or by any means, electronic, mechanical, photocopying, recording or otherwise, without the prior written permission of BUFFALO. Every effort is made to ensure all details are correct at the time of going to press, however, BUFFALO reserve the right to change specifications without notice.**

## Veiligheidstips

- Plaatsen op een vlakke en stabiele ondergrond.
- De installatie en eventuele reparaties zijn door een servicetechnicus/vaktechnicus uit te voeren. Verwijder geen componenten of servicepanelen van dit product.
- Raadpleeg en volg de plaatselijke en nationale regelgeving op m.b.t. tot het volgende:
  - Wetgeving van gezondheid en veiligheid op de werkplaats
  - Werkregels
  - Brandpreventie
  - IEE bekabelingsnormen
  - Bouwverordeningen
- Dit apparaat NIET in water dompelen.
- Hete oppervlakken NIET met blote handen aanraken. Altijd beschermende kookwanten gebruiken.
- Wees uiterst voorzichtig bij het verplaatsen of omgaan met apparaten die hete olie of andere hete vloeistoffen bevatten.
- Nooit de binnenpan boven de bovenste waterlijn vullen.
- Nooit water of andere vloeistoffen in de buitenpan laten komen.
- Gebruik tijdens het gebruik van de rijstkoker uitsluitend de meegeleverde accessoires. Scherpe voorwerpen kunnen de antiaanbaklaag van de binnenpan beschadigen.
- Gebruik dit apparaat uitsluitend voor het bestemde gebruik.
- Steek de kabel alleen in het stopcontact wanneer u klaar bent om te gaan koken. De stroomvoorziening van de rijstkoker blijft ON (aan) zolang de steker in het stopcontact zit.
- Schakel het apparaat altijd uit en haal de steker uit het stopcontact wanneer u het apparaat niet gebruikt.
- Niet geschikt voor gebruik buitenshuis.
- Laat verpakkingsmateriaal niet binnen handbereik van kinderen. Verpakkingsmateriaal in overeenstemming met de regelgeving van de plaatselijke overheden als afval laten verwerken.





- Indien de stroomkabel beschadigd raakt, dient men deze door een BUFFALO technicus of aanbevolen vaktechnicus te laten vervangen om gevaarlijke situaties te verhinderen.
- Dit apparaat is niet bedoeld voor gebruik door personen met lichamelijke, zintuiglijke of mentale beperkingen (inclusief kinderen) of door personen met gebrek aan ervaring of kennis, tenzij zij hierin worden begeleid of zijn opgeleid in het gebruik van het apparaat door een persoon, die verantwoordelijk is voor hun veiligheid.
- Kinderen moeten onder toezicht staan om hun veiligheid te garanderen. Dit is GEEN speelgoed.
- BUFFALO beveelt aan dat dit apparaat periodiek (minstens jaarlijks) door een bevoegde persoon wordt getest. Tests moeten omvatten, maar zijn niet beperkt tot: visuele inspectie, polariteit, aardings continuïteit (klasse I-apparatuur), isolatie continuïteit en functionele test.

## Inleiding

Neem de tijd en lees deze handleiding aandachtig door. Een correct gebruik en onderhoud van deze machine waarborgt de beste prestatie van uw BUFFALO product.

## Verpakkingsinhoud

De verpakking bevat het volgende:

- BUFFALO Rijstkoker
- Maatbeker  
CN324/CB944 x 1  
J300/CK698 x 2
- Lepel
- Vork ((J300/CK698)
- Handleiding
- Siliconen mat (CK698)

BUFFALO is trots op de haar productkwaliteit en dienstverlening en controleer de inhoud van de verpakkingen, tijdens de verpakkingsfase, op functionaliteit en schade.

Mocht u product door transport zijn beschadigd, neem dan onmiddellijk contact op met uw BUFFALO dealer.

## Bediening

### Kooktips

Rijst goed wassen alvorens te koken. Hierdoor gaan de rijstkorrels minder plakken.

- Een kleine hoeveelheid plantaardige olie in rijst houdt de rijst los.
- Bruine of zilvervliesrijst kan extra water nodig hebben.

## De rijstkoker gebruiken

De binnenpan is voorzien van maatstrepen die u als richtlijn kunt gebruiken. De meegeleverde maatbeker is bedoeld voor het meten van rijst en water.

1. Meet de gewenste hoeveelheid rijst af met de meegeleverde maatbeker.



**Opmerking: één beker rijst is gelijk aan twee bekers gekookte rijst.**

2. Was de rijst in een zeef onder stromende water om zemelen en zetmeel te verwijderen.
3. Schenk de rijst in de binnenpan. Verdeel de rijst gelijkmatig over de pan zodat alle rijst goed wordt gekookt.
4. Voeg de correcte waterhoeveelheid toe met de maatbeker of door de binnenpan tot aan de geschikte maatstreep te vullen.



**Opmerking: voor stevigere rijst schenkt u iets minder dan de bestemde waterhoeveelheid in de binnenpan, voor zachte rijst iets meer.**

5. Plaats de binnenpan in de rijstkoker.



**Opmerking: controleer of de buitenkant van de binnenpan niet nat is en dat er géén rijst aan de buitenkant zit.**

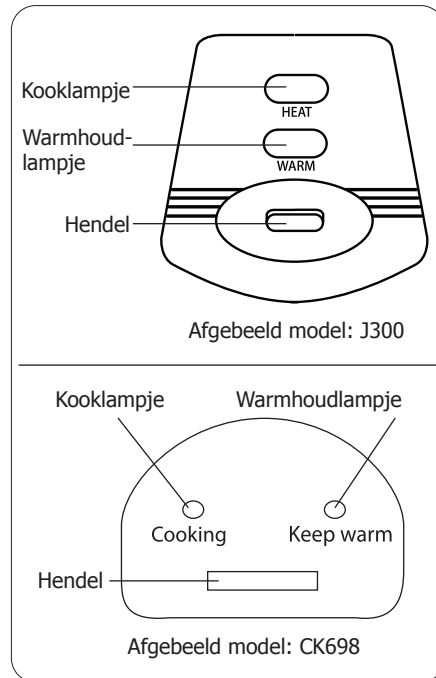
6. Plaats de deksel (CN324/CB944) of sluit de deksel en houd deze onderdruk totdat de vergrendelingen (J300/CK698) vastklikken.
7. Steek de steker van de rijstkoker in het stopcontact.
8. Druk de hendel naar de COOK stand. Het kooklampje licht op.
9. Is de rijst eenmaal gekookt dan gaat de schakelaar automatisch naar de WARM stand. Het warmlampje licht op.
10. Voor de beste resultaten houdt u de deksel gedurende 10 - 15 minuten gesloten.
11. Maak de deksel voorzichtig open, waardoor stoom en condenswater terug kan stromen in de rijstkoker.



**WAARSCHUWING: zorg tijdens het verwijderen van de deksel dat er geen enorme stoomwolk vrijkomt.**

**Gebruik altijd hittebestendige handschoenen bij het verwijderen van de binnenpan na het koken.**

12. Roer de rijst en dien deze zo snel mogelijk op.
13. Haal de steker van het apparaat uit het stopcontact.



## Rijst/watermaten

- De algemene regel is, één volle kop water voor elke volle kop rijst.
- Voor een zachte rijst voegt u iets meer water toe en voor een stevigere rijst schenkt u iets minder water dan de normale hoeveelheid.

Uitsluitend voor CK698:

- De binnenste kom bevat een handleiding voor het koken van rijst gewassen. Bijv. koken 10 kopjes gewassen witte rijst toe 10 x 430ml kopjes rijst binnenpan vul dan water om de waterlijn (u kan nodig zijn om de hoeveelheid water naar de resultaten acheive naar wens variëren).
- Bruine of zilvervriesrijst kan extra water nodig hebben.

Ruwe Witte Rijst (430ml kopjes)	Waterlijn in pot	Benaderende porties (250 ml)
10	4.5L	39
12	5.4L	45
14	6.3L	52
16	7.2L	59
18	8.1L	67
20	9L	75

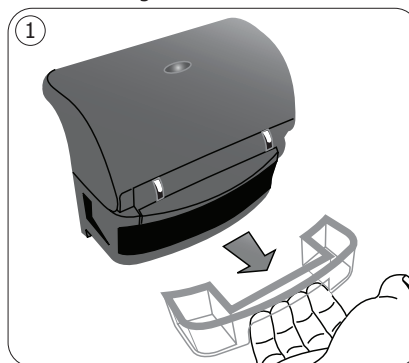
## Reiniging, zorg & onderhoud



**Opmerking: alvorens het apparaat te reinigen dient men altijd de stroomvoorziening uit te schakelen.**

**Laat altijd het apparaat afkoelen voordat u met het schoonmaken begint.**

1. Haal de binnenpan uit de rijstkoker en was deze met warm zeepwater. Gebruik géén bijtende reinigingsmiddelen of producten die niet voor reiniging van antiaanbaklagen worden aanbevolen.
2. Spoelen en goed droog maken.
3. Reinig de buitenkant van de rijstkoker met een vochtige doek.
4. Controleer of de verwarmingsplaat schoon en vrij van etensresten of vuil is zodat dit niet van invloed kan zijn op het kookproces.
5. Verwarmingsplaat voor gebruik goed droogmaken.



### Wateropvangbak (J300/CK698)

1. Haal de wateropvangbak, onder het dekselscharnier, in een uitwaartse beweging [afb. 1] uit de rijstkoker. Gooi het opgevangen water na gebruik weg.
2. Reinig de plaats de wateropvangbak opnieuw.



**Voor de beste prestaties, raadt Buffalo aan om het apparaat na elke gebruiksday te reinigen.**

**Controleer de verwarmingsplaat regelmatig om er zeker van te zijn dat er geen voedselresten op zitten.**

**BELANGRIJK: Als u dit niet doet, vervalt uw garantie.**

## Oplossen van problemen

Probleem	Mogelijke oorzaak	Handeling
Het apparaat werkt niet	Het apparaat staat uit	Controleer of de stroomkabel van het apparaat is aangesloten en of het apparaat is ingeschakeld
	Steker en kabel zijn beschadigd	Laat een BUFFALO technicus of een vaktechnicus komen
	Stroomvoorziening	Controleer de stroomvoorziening
	Storing interne bedrading	Laat een BUFFALO technicus of een vaktechnicus komen
De rijst is niet goed doorgekookt	De binnenpan is niet in aanraking met de verwarmingsplaat	Plaats de binnenpan op correcte wijze
	De binnenpan is vervormd	Vervang de binnenpan
	Niet voldoende water	Gebruik meer water
De rijst is overgaar	Teveel water	Gebruik minder water
Geen stroom	Auto reset geactiveerd	Laat het product gedurende 30 minuten afkoelen

## Technische specificaties

Model	Voltage	Vermogen	Stroom	Inhoud	Gewicht	Afmetingen h x b x d mm
<b>CN324</b>	220-240V~ 50/60Hz	1550W	6,8A	10 liters	5,5kg	350 x 380 x 320
<b>J300</b>	220-240V~ 50/60Hz	1950W	8,5A	13 liters	9,5kg	335 x 420 x 420
<b>CB944</b>	220-240V~ 50/60Hz	2950W	12,8A	23 liters	11,8kg	555 x 485 x 395
<b>CK698</b>	220-240V~ 50/60Hz	2850W	12,4A	20 liters	15,5kg	415 x 480 x 560

## Elektrische bedrading

Men dient de steker op een geschikt stopcontact aan te sluiten.

De bedrading van dit apparaat is als volgt:

- Stroomkabel (bruin) naar de aansluitklem gemarkeerd met L
- Neutraalkabel (blauw) naar de aansluitklem gemarkeerd met N
- Aardkabel (groen/geel) naar de aansluitklem gemarkeerd met E

Dit apparaat moet worden geaard.



Bij twijfels raadpleeg een vakkundige electricien.

De elektrische isolatiepunten mogen niet worden geblokkeerd. In geval van een nooduitschakeling moeten de isolatiepunten direct toegankelijk zijn.

## Productconformiteit

Het WEEE-logo op dit product of bijbehorende documentatie geeft aan dat het product niet onder huisvuil valt en als zodanig ook niet mag worden verwerkt. Ter preventie van mogelijke gevaren voor de gezondheid van personen en/of voor het milieu, dient men dit product in overeenstemming met het voorgeschreven en milieuveilige recyclingproces als afval te verwerken. Raadpleeg uw productleverancier of uw plaatselijk afvalverwerkingsbedrijf voor meer informatie over de juiste afvalverwerking van dit product.



De onderdelen van BUFFALO producten hebben strenge producttesten ondergaan om te voldoen aan wettelijke regels en specificaties die door internationale, onafhankelijke en landelijke overheden worden voorgeschreven.



BUFFALO producten zijn goedgekeurd en voorzien van het volgende symbool:

**Alle rechten voorbehouden. Het is verboden om deze handleiding, hetzij volledig of gedeeltelijk, elektronisch of mechanisch te reproduceren, kopiëren, op opslagmedia op te slaan of op enigerlei wijze over te dragen, zonder voorafgaande goedkeuring van BUFFALO.**

**Wij hebben er alles aan gedaan om er zeker van te zijn dat op publicatiedatum van de handleiding alle details correct zijn, desondanks, behoudt BUFFALO het recht voor om specificaties zonder aankondiging te wijzigen.**

## Conseils de sécurité

- Placez l'appareil sur une surface plane, stable.
- L'installation et les éventuelles réparations doivent être confiées à un dépanneur / technicien qualifié. Ne retirez aucun composant ou cache de ce produit.
- Consultez les normes locales et nationales pour vous conformer aux ::
  - lois sur l'hygiène et la sécurité au travail ;
  - codes de bonnes pratiques BS EN ;
  - précautions contre le risque d'incendie ;
  - réglementations sur les branchements électriques IEE ;
  - règlements sur la construction.
- NE PAS immerger l'appareil.
- Ne touchez pas aux surfaces chaudes à mains nues. Portez toujours des gants de protection.
- Soyez particulièrement vigilant si vous devez déplacer ou manipuler des appareils contenant de l'huile chaude ou n'importe quel autre liquide chaud.
- Ne remplissez jamais le contenant amovible au-delà du repère maximum de niveau d'eau.
- Ne laissez jamais de l'eau ou n'importe quel autre liquide pénétrer dans la coque isolante externe.
- N'utilisez que les ustensiles fournis avec l'autocuiseur de riz. Les objets coupants risquent d'endommager le revêtement antiadhésif du contenant amovible.
- Réservez uniquement cet appareil à l'usage pour lequel il a été conçu.
- Ne branchez pas le cordon d'alimentation avant d'être prêt à cuire. L'autocuiseur de riz reste SOUS TENSION tant que la prise n'a pas été débranchée.
- N'oubliez jamais d'éteindre et de débrancher l'appareil hors utilisation.
- Cet appareil n'est pas conçu pour fonctionner à l'extérieur.



- Gardez les emballages hors de portée des enfants. Débarrassez-vous des emballages conformément aux règlements des autorités locales.
- Un cordon d'alimentation endommagé doit être remplacé par un agent BUFFALO ou un technicien qualifié recommandé, pour éviter tout danger.
- Cet appareil n'a pas été conçu pour être utilisé par des personnes (enfants inclus) à capacités physiques, sensorielles ou mentales réduites ou ne disposant pas d'une expérience ou de connaissances suffisantes, à moins que lesdites personnes n'aient été formées ou instruites quant à son utilisation, par une personne responsable de leur sécurité.
- Supervision parentale nécessaire pour usage en sécurité.
- BUFFALO recommande de faire tester régulièrement cet appareil (une fois par an au minimum) par une personne compétente. Le test devrait inclure, entre autres : inspection visuelle, test de polarité, la continuité de masse (équipement de classe I), test d'isolation et test de fonctionnement.

## Introduction

Nous vous invitons à consacrer quelques instants à la lecture attentive de ce manuel. L'entretien et l'utilisation appropriés de cet appareil vous permettront de tirer le meilleur de votre produit BUFFALO.

## Contenu de l'emballage

Éléments fournis de série :

- Autocuiseur de riz BUFFALO
- Gobelet mesureur  
CN324/CB944 x 1  
J300/CK698 x 2
- Spatule
- Fourchette (J300/CK698)
- Mode d'emploi
- tapis en silicone (CK698)

BUFFALO attache une grande importance à la qualité et au service et veille à fournir des produits en parfait état opérationnel, parfaitement intacts au moment de l'emballage.

Nous vous prions de contacter votre revendeur BUFFALO immédiatement si vous constatez un dommage quelconque survenu pendant le transport du produit.

## Fonctionnement

### Conseils de cuisson

Bien rincer le riz avant la cuisson. Cette précaution empêche les grains de riz de s'amalgamer.

- Une petite quantité d'huile végétale incorporée aux grains de riz peut faciliter la séparation des grains.
- Le riz complet ou sauvage peut obliger à augmenter la quantité d'eau.

## Pour utiliser l'autocuiseur de riz

La cuve intérieure a été munie de repères de guidage. La tasse fournie a été conçue pour mesurer le riz et l'eau.

1. Mesurez la quantité de riz à cuire à l'aide du gobelet mesureur fourni.



**Remarque : un gobelet de riz sec produit environ deux gobelets de riz cuit.**

2. Rincez le riz dans un égouttoir, à l'eau courante ; débarrassez-le des excès de son et d'amidon.
3. Versez le riz dans le contenant amovible. Pour obtenir une cuisson uniforme du riz, répartissez le riz uniformément dans le contenant amovible.
4. Ajoutez la quantité d'eau qui convient à l'aide du gobelet mesureur ou en remplissant le contenant amovible jusqu'au niveau qui convient.



**Remarque : Réduisez légèrement la quantité d'eau pour obtenir un riz plus ferme ; augmentez-la pour obtenir un riz plus mou.**

5. Placez le contenant amovible dans l'autocuiseur de riz.



**Remarque : veillez à ce que l'extérieur du contenant amovible soit exempt d'humidité ou de riz.**

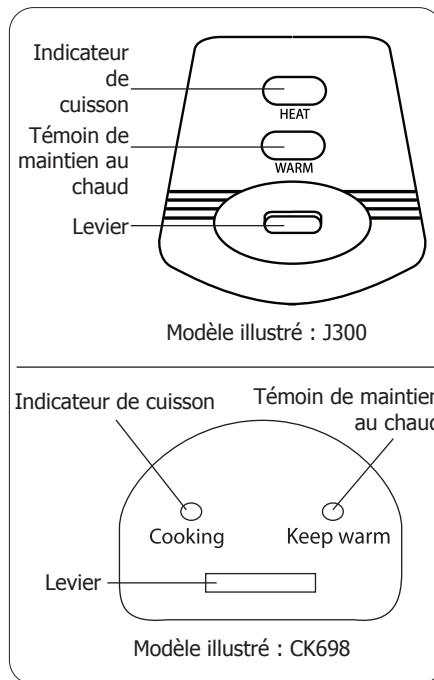
6. Remettez le couvercle (CN324/CB944) ou refermez le couvercle et appuyez jusqu'à ce que le verrou s'enclenche (J300/CK698).
7. Branchez l'autocuiseur à la prise d'alimentation secteur.
8. Mettez le levier dans la position COOK (CUISSON). Le témoin Cook (Cuisson) s'allume.
9. À la fin de la cuisson, l'interrupteur se met automatiquement dans la position WARM (Tiède). Le témoin WARM (Tiède) s'allume.
10. Laissez fermé le couvercle pendant 10 - 15 minutes, pour de meilleurs résultats.
11. Ouvrez doucement le couvercle, pour laisser la vapeur et la condensation retomber dans l'autocuiseur de riz.



**AVERTISSEMENT : Veillez toujours à éviter l'expulsion de vapeur au retrait du couvercle.**

**Portez toujours des gants résistants à la chaleur pour retirer le contenant amovible après cuisson.**

12. Mélangez le riz et servez-le dès que possible.
13. Débranchez l'appareil de l'alimentation secteur.





## Dosage du riz / de l'eau

- À titre de guide général, prévoyez une tasse pleine d'eau par tasse pleine de riz (1/1).
- Augmentez légèrement le volume d'eau pour obtenir un riz plus moelleux et diminuez-le légèrement pour un riz plus ferme.

CK698 uniquement :

- La cuve contient un guide pour la cuisson du riz lavé. Par exemple faire cuire 10 tasses de riz blanc lavé ajouter 10 x 430ml tasses de riz dans un bol interne puis de remplir d'eau pour la ligne de flottaison (vous pouvez avoir besoin de faire varier la quantité d'eau à acheive résultats à votre goût)
- Le riz complet ou sauvage peut obliger à augmenter la quantité d'eau.

Raw riz blanc CUPS (430ml)	Flottaison pot intérieur	Portions approximatives (250ml)
10	4.5L	39
12	5.4L	45
14	6.3L	52
16	7.2L	59
18	8.1L	67
20	9L	75

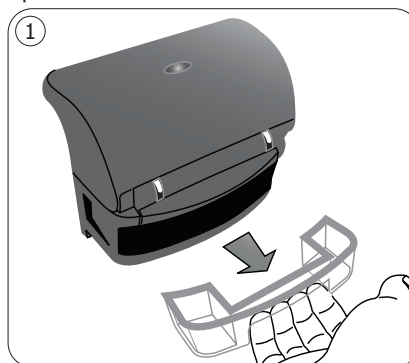
## Nettoyage, entretien et maintenance



**Remarque : Veillez à toujours éteindre et débrancher l'appareil de la prise secteur avant de le nettoyer.**

**Laissez toujours l'appareil refroidir avant de le nettoyer.**

1. Retirez le contenant amovible et lavez-le à l'eau tiède savonneuse. N'utilisez pas de crèmes ou produits abrasifs agressifs dont l'usage n'aurait pas été recommandé pour les revêtements antiadhésifs.
2. Rincez abondamment et séchez minutieusement.
3. Nettoyez l'extérieur de l'autocuiseur de riz à l'aide d'un chiffon doux.
4. Veillez à ce que la plaque chauffante soit propre et exempte d'aliments ou autres débris susceptibles d'altérer le processus de cuisson.
5. Séchez minutieusement la plaque chauffante avant d'utiliser l'appareil.



### Le récupérateur d'eau (J300/CK698)

1. Retirez le récupérateur d'eau du dessous de la charnière du couvercle en le tirant vers l'extérieur [Fig. 1]. Jetez l'eau récupérée après chaque utilisation.
2. Nettoyez et remettez le récupérateur d'eau.



**Pour maximiser les performances de votre friteuse, Buffalo vous en recommande le nettoyage après chaque jour de fonctionnement.**

**Vérifiez régulièrement la plaque chauffante pour vous assurer qu'elle est exempte de tout débris alimentaire.**

**IMPORTANT: le non-respect de la maintenance invalidera votre garantie.**

## Dépannage

Dysfonctionnement	Cause probable	Intervention
L'appareil ne fonctionne pas	L'appareil n'est pas allumé	Vérifier que l'appareil est bien branché et allumé
	La prise et le cordon sont endommagés	Appeler un agent BUFFALO ou un technicien qualifié
	Alimentation	Vérifier l'alimentation
Le riz n'est pas bien cuit	Le contenant amovible n'est pas en contact avec la plaque chauffante	Repositionner le contenant amovible
	Le contenant amovible s'est déformé	Remplacer le contenant amovible
	Quantité d'eau insuffisante	Augmenter la quantité d'eau de cuisson
Le riz est trop cuit	Trop d'eau	Réduire la quantité d'eau de cuisson
Pas d'alimentation	Réinitialisation auto activée	Laisser le produit se refroidir pendant 30 minutes

## Spécifications techniques

Modèle	Tension	Puissance	Courant	Capacité	Poids	Dimensions h x l x p mm
<b>CN324</b>	220-240V~ 50/60Hz	1550W	6,8A	10 litres	5,5kg	350 x 380 x 320
<b>J300</b>	220-240V~ 50/60Hz	1950W	8,5A	13 litres	9,5kg	335 x 420 x 420
<b>CB944</b>	220-240V~ 50/60Hz	2950W	12,8A	23 litres	11,8kg	555 x 485 x 395
<b>CK698</b>	220-240V~ 50/60Hz	2850W	12,4A	20 litres	15,5kg	415 x 480 x 560

## Raccordement électrique

La prise doit être reliée à la prise secteur qui convient.

Cet appareil est câblé comme suit :

- Fil conducteur (brun) à la borne marquée L
- Fil neutre (bleu) à la borne marquée N
- Fil de terre (vert / jaune) à la borne marquée E

Cet appareil doit être mis à la terre.



En cas de doute, consultez un électricien qualifié.

Les points d'isolation électrique doivent être libres de toute obstruction. En cas de débranchement requis en urgence, ils doivent être facilement accessibles.

## Conformité

Le logo WEEE qui figure sur ce produit ou sa documentation indique qu'il ne doit pas être mis au rebut avec les ordures ménagères. Pour éviter qu'il ne présente un risque pour la santé humaine et / ou écologique, confiez la mise au rebut de ce produit à un site de recyclage agréé respectueux de l'environnement. Pour de plus amples détails sur la mise au rebut appropriée de ce produit, contactez le fournisseur du produit ou l'autorité responsable de l'enlèvement des ordures dans votre région.



Les pièces BUFFALO ont été soumises à des tests rigoureux pour pouvoir être déclarées conformes aux normes et spécifications réglementaires définies par les autorités internationales, indépendantes et fédérales.



Les produits BUFFALO ont été déclarés aptes à porter le symbole suivant :

**Tous droits réservés. La production ou transmission, partielles ou intégrales, sous quelque forme que ce soit ou par n'importe quel moyen, tant électronique que mécanique, sous forme de photocopie, d'enregistrement ou autre de ce mode d'emploi sont interdites sans l'autorisation préalablement accordée par BUFFALO.**

**Nous nous efforçons, par tous les moyens dont nous disposons, de faire en sorte que les détails contenus dans le présent mode d'emploi soient corrects en date d'impression. Toutefois, BUFFALO se réserve le droit de changer les spécifications de ses produits sans préavis.**

## Sicherheitshinweise

- Auf eine flache, stabile Fläche stellen.
- Alle erforderlichen Montage- und Reparaturarbeiten sollten von Wartungspersonal oder einem qualifizierten Techniker durchgeführt werden. Keine Bauteile oder Bedienflächen von diesem Produkt entfernen.
- Für folgende Normen und Vorschriften sind die lokalen und nationalen Normen heranzuziehen:
  - Arbeitsschutzvorschriften
  - BS EN Verhaltenspraktiken
  - Brandschutzvorschriften
  - IEE-Anschlussvorschriften
  - Bauvorschriften
- Gerät NICHT in Wasser eintauchen.
- Heiße Flächen nicht mit bloßen Händen berühren. Stets Schutzhandschuhe tragen.
- Beim Umgang mit Geräten, die heißes Öl oder andere heiße Flüssigkeiten enthalten, ist stets große Vorsicht angebracht.
- Den Einsatz niemals über die obere Wasserlinie hinaus füllen.
- Kein Wasser oder andere Flüssigkeiten in den äußeren Behälter gelangen lassen.
- Für den Reiskocher nur die mitgelieferten Utensilien verwenden. Scharfe Objekte können die
- Antihafbeschichtung des Einsatzes beschädigen.
- Das Gerät nur gemäß Gebrauchsanweisung verwenden.
- Den Netzstecker erst dann einstecken, wenn der Reiskocher einsatzbereit ist. Der Reiskocher bleibt solange eingeschaltet, bis der Netzstecker gezogen wird.
- Nach dem Gebrauch das Gerät stets ausschalten und den Netzstecker ziehen.
- Nicht zum Gebrauch im Freien geeignet.



- Verpackungsmaterial außerhalb der Reichweite von Kindern aufbewahren und gemäß den lokalen Vorschriften entsorgen.
- Aus Sicherheitsgründen muss ein beschädigtes Stromkabel von einem Buffalo-Mitarbeiter oder empfohlenen qualifizierten Elektriker erneuert werden.
- Dieses Gerät sollte nur dann von Personen (einschließlich Kindern) mit reduzierten körperlichen, sensorischen oder geistigen Fähigkeiten, mangelnder Erfahrung oder Kenntnissen verwendet werden, wenn sie von einer für ihre Sicherheit verantwortlichen Person im Gebrauch des Geräts geschult wurden bzw. ständig beaufsichtigt werden.
- Kinder sollten beaufsichtigt werden, um sicherzustellen, dass sie nicht mit dem Gerät spielen.
- Buffalo empfiehlt, dass dieses Gerät regelmäßig (wenigstens jährlich) von einem Fachmann überprüft wird. Die Überprüfung sollte beinhalten, ohne darauf beschränkt zu sein: Visuelle Überprüfung, Polaritätstest, Erdungskontinuität (Klasse-1-Geräte), Isolationskontinuität und Funktionalitätsprüfung.

## Einführung

Bitte nehmen Sie sich einige Minuten Zeit, um diese Anleitung gründlich zu lesen. Durch die korrekte Wartung und den ordnungsgemäßen Einsatz dieses Geräts erhalten Sie optimale Leistung von Ihrem Buffalo-Produkt.

## Packungsinhalt

Die Verpackung enthält folgende Teile:

- |                      |                        |
|----------------------|------------------------|
| • Buffalo Reiskocher | • Löffel               |
| • Messbecher         | • Gabel (J300/CK698)   |
| CN324/CB944 x 1      | • Bedienungsanleitung  |
| J300/CK698 x 2       | • Silikonmatte (CK698) |

Buffalo ist stolz auf die hochwertige Qualität seiner Produkte und seinen erstklassigen Service. Wir stellen sicher, dass alle gelieferten Produkte zum Zeitpunkt der Verpackung voll funktionsfähig sind und sich in einwandfreiem Zustand befinden.

Sollten Sie Transportschäden feststellen, wenden Sie sich bitte unverzüglich an Ihren Buffalo-Händler.

## Betrieb

### Zubereitungstipps

Den Reis vor dem Kochen gründlich waschen. Dadurch kleben die Reiskörner nicht zusammen.

- Wenn dem Reis eine kleine Menge Pflanzenöl zugefügt wird, können die Reiskörner besser voneinander getrennt werden.
- Für braunen oder Wildreis ist u. U. zusätzliches Wasser erforderlich.

## Einsatz des Reiskochers

Auf der Innenseite der inneren Schale befinden sich Messlinien als Anhaltspunkte. Die mitgelieferte Tasse misst sowohl Reis als auch Wasser.

1. Mit dem mitgelieferten Messbecher die gewünschte Reismenge abmessen.



**Hinweis: Ein Messbecher Reis ergibt rund zwei Becher gekochten Reis.**

2. Den Reis in einem Sieb unter laufendem Wasser abspülen, um überschüssige Kleie und Stärke abzuwaschen.
3. Den Reis in den Einsatz gießen und gleichmäßig verteilen, damit der Reis gleichmäßig kocht.
4. Die korrekte Menge Wasser mit dem Messbecher zugeben oder den Einsatz bis zur entsprechenden Höhe mit Wasser füllen.



**Hinweis: Damit der Reis fester wird, die Wassermenge etwas reduzieren, für weicheren Reis etwas erhöhen.**

5. Den Einsatz in den Reiskocher stellen.



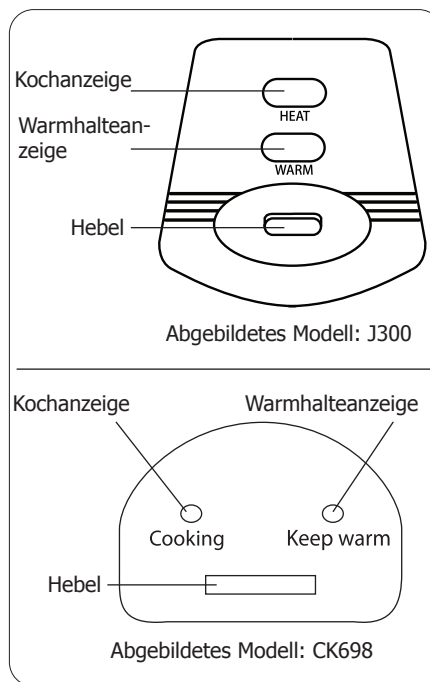
**Hinweis: Darauf achten, dass sich außen am Einsatz kein Reis oder Feuchtigkeit befindet.**

6. Den Deckel (CN324/CB944) wieder auflegen oder schließen und herunterdrücken, bis das Gelenk (J300/CK698) einrastet.
7. Den Netzstecker des Reiskochers an den Strom anschließen.
8. Den Hebel in die Position COOK (Kochen) herunterdrücken. Die Kochanzeige leuchtet auf.
9. Nach dem Kochen wechselt der Schalter automatisch in die Position WARM (Warmhalten), und die Warmhalteanzeige leuchtet auf.
10. Nach Möglichkeit den Deckel weitere 10 - 15 Minuten geschlossen lassen.
11. Vorsichtig den Deckel öffnen, sodass der Dampf entweichen und Kondensation wieder in den Reiskocher zurücklaufen können.



**VORSICHT: Beim Öffnen des Deckels aufpassen, da Dampf entweicht. Beim Entnehmen des Einsatzes nach dem Kochen stets Ofenhandschuhe tragen.**

12. Den Reis umrühren und möglichst schnell servieren.
13. Das Gerät ausschalten und den Netzstecker ziehen.



## Reis-/Wassermengen

- Als Faustregel gilt: eine volle Tasse Wasser pro voller Tasse Reis.
- Wenn der Reis etwas weicher werden soll, etwas mehr Wasser zugeben, für festeren Reis etwas weniger Wasser.

Nur CK698:

- Die innere Schale enthält einen Leitfaden zum Kochen gewaschen Reis. Z.B. zu kochen 10 Tassen gewaschen weißer Reis hinzufügen, 10 x 430ml Tassen Reis, um innere Schale füllen Wasser in Wasserlinie (die Sie benötigen, um die Wassermenge, die Ergebnisse nach Ihren Wünschen aacheive variieren).
- Ur braunen oder wildreis ist u. U. zusätzliches Wasser erforderlich.

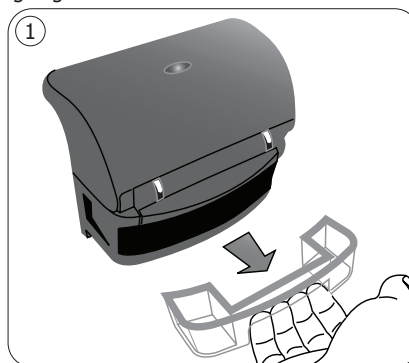
Raw weißer Reis (430ml Becher)	Waterline Innentopf	Ungefähre Portionen (250ml)
10	4.5L	39
12	5.4L	45
14	6.3L	52
16	7.2L	59
18	8.1L	67
20	9L	75

## Reinigung, Pflege und Wartung



**Hinweis: Vor dem Reinigen das Gerät stets ausschalten und den Netzstecker ziehen und warten, bis sich das Gerät abgekühlt hat.**

1. Den Einsatz entfernen und mit einer warmen Seifenlauge waschen. Keine groben Scheuermittel oder Produkte verwenden, die nicht für Antihafbeschichtungen geeignet sind.
2. Gründlich abspülen und abtrocknen.
3. Den Reiskocher außen mit einem feuchten Tuch reinigen.
4. Darauf achten, dass die Warmhalteplatte sauber und frei von Nahrungsmittelresten oder anderen Stoffen ist, die den Garprozess beeinträchtigen könnten.
5. Die Warmhalteplatte vor dem Gebrauch gründlich abtrocknen.



### Wasserauffangschale (J300/CK698)

1. Die Wasserauffangschale nach außen ziehen und so unter dem Deckelscharnier hervorziehen [Abb. 1]. Das gesammelte Wasser nach jedem Gebrauch ausgießen.
2. Die Auffangschale reinigen und wieder einsetzen.



**Um mit der Fritteuse optimale Leistung zu erzielen, empfiehlt Buffalo, das Gerät nach jedem Betriebstag zu reinigen.**

**Überprüfen Sie die Heizplatte regelmäßig, um sicherzustellen, dass sie frei von Speiseresten ist.**

**WICHTIG: Bei Nichtbeachtung erlischt Ihre Garantie.**

## Fehlersuche

Störung	Vermutliche Ursache	Lösung
Das Gerät funktioniert nicht	Das Gerät ist nicht eingeschaltet	Prüfen, ob der Netzstecker in die Steckdose gesteckt wurde und das Gerät eingeschaltet ist
	Stecker und Kabel sind beschädigt	Buffalo-Mitarbeiter oder qualifizierten Techniker kontaktieren
	Stromzufuhr	Netzstrom prüfen
Reis ist nicht völlig gar	Die Schale hat keinen Kontakt zur Warmhalteplatte	Schale neu einsetzen
	Die Schale hat sich verformt	Schale auswechseln
	Nicht ausreichend Wasser	Die verwendete Wassermenge erhöhen
Reis ist zu weich gekocht	Zu viel Wasser	Die verwendete Wassermenge reduzieren
Kein Strom	Auto-Zurücksetzen ist aktiviert	Lassen Sie das Produkt 30 Minuten abkühlen

## Technische Spezifikationen

Modell	Spannung	Leistung	Stromstärke	Füllmenge	Gewicht	Abmessungen h x b x t mm
<b>CN324</b>	220-240V~ 50/60Hz	1550W	6,8A	10 Liters	5,5kg	350 x 380 x 320
<b>J300</b>	220-240V~ 50/60Hz	1950W	8,5A	13 Liters	9,5kg	335 x 420 x 420
<b>CB944</b>	220-240V~ 50/60Hz	2950W	12,8A	23 Liters	11,8kg	555 x 485 x 395
<b>CK698</b>	220-240V~ 50/60Hz	2850W	12,4A	20 Liters	15,5kg	415 x 480 x 560



## Elektroanschlüsse

Der Stecker muss in eine geeignete Steckdose gesteckt werden.

Das Gerät ist wie folgt verdrahtet:

- Stromführender Leiter (braun) an Klemme L
- Neutraleiter (blau) an Klemme N
- Erdleiter (grün/gelb) an Klemme E



Dieses Gerät muss geerdet sein.

Bei Fragen wenden Sie sich bitte an einen qualifizierten Elektriker.

Elektroisolierpunkte dürfen nicht blockiert werden. Bei einem Notstopp müssen diese Punkte jederzeit sofort zugänglich sein.

## Konformität

Das WEEE-Logo an diesem Produkt oder in der Dokumentation weist darauf hin, dass das Produkt nicht mit dem normalen Hausmüll entsorgt werden darf. Um potenziellen Gesundheits- bzw. Umweltschäden vorzubeugen, muss das Produkt durch einen zugelassenen und umweltverträglichen Recyclingprozess entsorgt werden. Ausführliche Informationen zur korrekten Entsorgung dieses Produkts erhalten Sie von Ihrem Produktlieferanten oder der für die Müllentsorgung in Ihrer Region zuständige Behörde.



Alle BUFFALO-Produkte werden strengen Tests unterzogen, um die Einhaltung von Normen und Spezifikationen internationaler und nationaler Behörden und unabhängiger Organisationen zu gewährleisten.



BUFFALO-Produkte dürfen durch folgendes Symbol gekennzeichnet werden:

**Alle Rechte vorbehalten. Diese Anleitung darf ohne vorherige schriftliche Genehmigung von BUFFALO weder ganz noch teilweise in irgendeiner Form oder auf irgendeinem Wege - einschließlich elektronischer, mechanischer Verfahren, durch Fotokopieren, Aufnahme oder andere Verfahren - vervielfältigt oder übertragen werden.**

**Es werden alle Anstrengungen unternommen um sicherzustellen, dass alle Angaben bei der Drucklegung korrekt sind. BUFFALO behält sich jedoch das Recht vor, Spezifikationen ohne Vorankündigung zu ändern.**

## Suggerimenti per la sicurezza

- Posizionare su una superficie piana e stabile.
- L'installazione e le eventuali riparazioni devono venire eseguite da un agente/tecnico qualificato. Non rimuovere i componenti o i pannelli di accesso dell'apparecchio.
- Verificare la conformità alle normative locali e nazionali di quanto segue:
  - Normativa antinfortunistica sul lavoro
  - Linee guida BS EN
  - Precauzioni antincendio
  - Normativa IEE sui circuiti elettrici
  - Norme di installazione
- NON immergere l'apparecchio in acqua.
- Non toccare le superfici calde con le mani nude. Utilizzare sempre guanti protettivi.
- Usare sempre estrema cautela quando si spostano o si maneggiano apparecchi contenenti olio caldo o altri liquidi caldi.
- Non riempire mai la scodella interna al di sopra della linea dell'acqua superiore.
- Non lasciare penetrare acqua o altri liquidi nel contenitore esterno.
- Quando si utilizza il cuociriso elettrico, utilizzare solo gli utensili forniti con l'apparecchio. Gli oggetti appuntiti possono danneggiare il rivestimento antiaderente della scodella interna.
- Non utilizzare l'apparecchio per scopi diversi da quelli indicati.
- Inserire il cavo nella presa solo quando si è pronti a cucinare. L'alimentazione del cuociriso elettrico rimane INSERITA se l'apparecchio non viene scollegato.
- Spegner e scollegare l'alimentazione quando l'apparecchio non è utilizzato.
- Non idoneo per l'utilizzo all'aperto.
- Tenere lontano l'imballaggio dalla portata dei bambini. Smaltire l'imballaggio in conformità alle normative locali.



- Se danneggiato, il cavo di alimentazione deve venire sostituito da un agente BUFFALO o da un tecnico qualificato al fine di prevenire eventuali rischi.
- L'apparecchio non è destinato a essere utilizzato da persone (inclusi i bambini) con ridotte capacità fisiche, sensoriali o mentali, o prive della necessaria esperienza e conoscenza dell'apparecchio, che non abbiano ricevuto supervisione o istruzioni relative all'utilizzo dell'apparecchio dalle persone responsabili della loro sicurezza.
- I bambini devono essere sorvegliati per assicurarsi che non giochino con l'apparecchio.
- BUFFALO raccomanda che questo apparecchio venga periodicamente testato (almeno una volta all'anno) da una persona competente. I test dovrebbero includere, ma non solo: ispezione visiva, test di polarità, continuità di terra, continuità di isolamento e test funzionale.

## Introduzione

Leggere con attenzione il presente manuale. La manutenzione e l'utilizzo corretti di questo apparecchio consentiranno di ottenere le massime prestazioni da questo prodotto BUFFALO.

## Contenuto della confezione

La confezione contiene:

- Cuociriso elettrico BUFFALO
- Tazza dosatrice  
CN324/CB944 x 1  
J300/CK698 x 2
- Cucchiaino
- Forchetta (J300/CK698)
- Manuale di istruzioni
- Tappetino in silicone (CK698)

BUFFALO garantisce una qualità e un servizio impeccabili e assicura che al momento dell'imballaggio tutti i componenti forniti sono integralmente funzionanti e privi di difetti.

Nel caso siano rilevati danni risultanti dal trasporto del prodotto, rivolgersi immediatamente al rivenditore BUFFALO locale.

## Funzionamento

### Suggerimenti per la cottura

Lavare accuratamente il riso prima di cuocerlo. In questo modo durante la cottura i chicchi rimarranno separati.

- Una piccola quantità di olio vegetale nel riso può aiutare a mantenere i chicchi separati.
- Il riso integrale o selvatico può richiedere una maggiore quantità di acqua.

## Utilizzo del cuociriso elettrico

La scodella interna è dotata di linee di misurazione del livello. La tazza fornita consente di dosare il riso e l'acqua.

1. Per misurare la quantità di riso desiderata, utilizzare la tazza dosatrice fornita.



**Nota: una tazza di riso produce circa due tazze di riso cotto.**

2. Sciacquare il riso in un colino sotto l'acqua corrente per rimuovere la crusca e l'amido in eccesso.
3. Versare il riso nella scodella interna. Per ottenere un riso cotto uniformemente, disporre il riso nella scodella in maniera uniforme.
4. Aggiungere la quantità corretta di acqua utilizzando la tazza dosatrice oppure riempiendo la scodella interna fino al livello appropriato.



**Nota: ridurre leggermente la quantità d'acqua per ottenere un riso più sodo oppure aumentarla per ottenere un riso più morbido.**

5. Inserire la scodella interna nel cuociriso elettrico.



**Nota: assicurarsi che non sia presente riso o condensa sulla superficie esterna della scodella interna.**

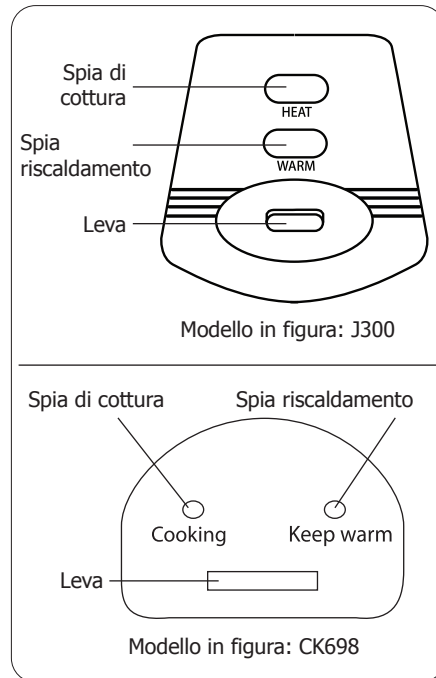
6. Chiudere il coperchio (CN324/CB944) oppure chiudere il coperchio e premere fino a fare scattare il blocco (J300/CK698).
7. Collegare il cuociriso elettrico all'alimentazione.
8. Premere la leva nella posizione COOK. La spia di cottura si illumina.
9. Completata la cottura, l'interruttore si sposta automaticamente sulla posizione WARM. La spia di riscaldamento si illumina.
10. Per ottenere i migliori risultati, mantenere il coperchio chiuso per 10 - 15 minuti.
11. Aprire il coperchio con cautela per consentire al vapore e alla condensa di rimanere all'interno del cuociriso elettrico.



**ATTENZIONE: quando viene rimosso il coperchio, fare sempre attenzione a evitare la rapida fuoriuscita del vapore.**

**Utilizzare sempre guanti resistenti al calore per rimuovere la scodella interna dopo la cottura.**

12. Mescolare il riso e servire subito.
13. Scollegare l'apparecchio dall'alimentazione.



## Dosi di riso/acqua

- Come indicazione generale, utilizzare una tazza piena d'acqua per ogni tazza di riso.
- Aumentare leggermente la quantità d'acqua per ottenere un riso più morbido oppure diminuirla per ottenere un riso più sodo.

Solo CK698:

- La vaschetta interna contiene una guida per la cottura del riso lavato. Es cuocere 10 tazze di riso bianco lavato aggiungere 10 x 430ml tazze di riso al recipiente interno poi riempire d'acqua per linea di galleggiamento (potrebbe essere necessario variare la quantità di acqua per acheive risultati a proprio piacimento).
- Brown o riso selvatico possono richiedere ulteriore acqua.

Raw riso bianco (tazze 430ml)	Linea di galleggiamento all'interno pentola	Porzioni approssimative (250ml)
10	4.5L	39
12	5.4L	45
14	6.3L	52
16	7.2L	59
18	8.1L	67
20	9L	75

## Pulizia e manutenzione



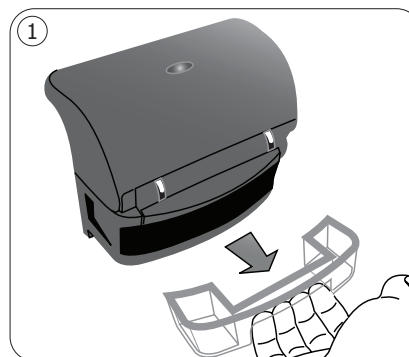
**Nota: prima di eseguire la pulizia, spegnere e scollegare l'apparecchio dall'alimentazione.**

**Lasciare sempre raffreddare l'apparecchio prima di procedere alla pulizia.**

1. Rimuovere la scodella interna e lavare con acqua saponata calda. Non utilizzare detergenti o prodotti abrasivi non raccomandati per l'utilizzo su superfici antiaderenti.
2. Sciacquare e lasciare asciugare completamente.
3. Pulire la superficie esterna del cuociriso elettrico utilizzando un panno inumidito.
4. Assicurarsi che la piastra riscaldante sia pulita e priva di residui di cibo o altri residui che possano interferire con il processo di cottura.
5. Asciugare completamente la piastra riscaldante prima dell'uso.

### Raccoglitore dell'acqua (J300/CK698)

1. Estrarre il raccoglitore dell'acqua sotto della cerniera del coperchio tirando verso l'esterno [Fig. 1]. Eliminare l'acqua raccolta dopo ciascun utilizzo.
2. Pulire e reinserire il raccoglitore dell'acqua.



**Per ottenere le migliori prestazioni, Buffalo raccomanda di pulire l'apparecchio dopo ogni giorno di utilizzo.**

**Controllare regolarmente la piastra riscaldante per assicurarsi che sia priva di residui di cibo.**

**IMPORTANTE: la mancata manutenzione invaliderà la garanzia.**

## Risoluzione dei problemi

Guasto	Probabile causa	Azione
L'apparecchio non funziona	L'apparecchio non è acceso	Controllare che l'apparecchio sia correttamente collegato e acceso
	La presa e il cavo sono danneggiati	Rivolgersi a un tecnico qualificato o a un agente BUFFALO
	Alimentazione	Controllare l'alimentazione
Il riso non è completamente cotto	La scodella non è a contatto con la piastra riscaldante	Riposizionare la scodella interna
	La scodella si è deformata	Sostituire la scodella
	Acqua insufficiente	Aumentare la quantità di acqua utilizzata
Il riso è troppo cotto	Acqua in eccesso	Ridurre la quantità di acqua utilizzata
Assenza di alimentazione	Ripristino automatico attivato	Lasciare raffreddare il prodotto per 30 minuti

## Specifiche tecniche

Modello	Tensione	Alimentazione	Corrente	Capacità del serbatoio	Peso	Dimensioni h x l x p mm
<b>CN324</b>	220-240V~ 50/60Hz	1550W	6,8A	10 litri	5,5kg	350 x 380 x 320
<b>J300</b>	220-240V~ 50/60Hz	1950W	8,5A	13 litri	9,5kg	335 x 420 x 420
<b>CB944</b>	220-240V~ 50/60Hz	2950W	12,8A	23 litri	11,8kg	555 x 485 x 395
<b>CK698</b>	220-240V~ 50/60Hz	2850W	12,4A	20 litri	15,5kg	415 x 480 x 560

## Cablaggi elettrici

La spina deve venire collegata a una presa di rete appropriata.

L'apparecchio ha i seguenti cablaggi:

- Filo sotto tensione (colore marrone) a terminale L
- Filo del neutro (colore blu) a terminale N
- Filo di terra (colore verde/giallo) a terminale E

Questa apparecchiatura deve essere collegata a terra.



In caso di dubbi, consultare un elettricista qualificato.

I punti di isolamento elettrico devono essere liberi da ostruzioni. In caso di emergenza, i punti devono essere facilmente raggiungibili qualora sia necessario scollegarli.

## Conformità

Il logo WEEE riportato su questo prodotto o sulla relativa documentazione indica che il prodotto non può essere smaltito come normale rifiuto domestico. Per evitare possibili danni alla salute e/o all'ambiente, il prodotto deve venire smaltito utilizzando una procedura di riciclaggio approvata e sicura per l'ambiente. Per ulteriori informazioni su come smaltire in maniera corretta questo prodotto, contattare il fornitore del prodotto o l'ente locale responsabile per lo smaltimento dei rifiuti.



I componenti BUFFALO sono stati sottoposti a un rigoroso collaudo ai fini della conformità agli standard e alle specifiche normative previste dalle autorità internazionali, indipendenti e federali.



I prodotti BUFFALO sono autorizzati a esporre il seguente simbolo:

**Tutti i diritti riservati. È vietata la riproduzione o la trasmissione in alcuna forma, elettronica, meccanica, mediante fotocopiatura o altro sistema di riproduzione, di qualsiasi parte delle presenti istruzioni senza la previa autorizzazione scritta di BUFFALO.**

**Le informazioni contenute sono corrette e accurate al momento della stampa, tuttavia BUFFALO si riserva il diritto di modificare le specifiche senza preavviso**

## Consejos de Seguridad

- Colóquela sobre una superficie plana, estable.
- Un agente de servicio / técnico cualificado debería llevar a cabo la instalación y cualquier reparación si se precisa. No retire ningún componente ni panel de servicio de este producto.
- Consulte las Normas Locales y Nacionales correspondientes a lo siguiente:
  - Legislación de Seguridad e Higiene en el Trabajo
  - Códigos de Práctica BS EN
  - Precauciones contra Incendios
  - Normativos de Cableado de la IEE
  - Normativas de Construcción
- NO sumerja el aparato en agua.
- NO toque las superficies calientes con las manos descubiertas. Utilice siempre guantes de protección.
- Vaya con extrema precaución al mover o manipular aparatos que contengan aceite caliente o cualquier otro líquido caliente.
- No llene nunca el bol interior por encima de la línea de agua superior.
- No permita nunca la entrada de agua ni ningún líquido en el recipiente exterior.
- Utilice solamente los utensilios suministrados con este aparato al utilizar el aparato para cocer arroz.
- Los objetos afilados pueden dañar el revestimiento antiadherente del bol interior.
- No utilice el aparato para ningún uso diferente al destinado.
- No enchufe el cable hasta que esté listo para cocinar. La arrocera permanecerá CONECTADA hasta que se desenchufe.
- Desconoce y desenchufe siempre el aparato cuando no se esté utilizando.
- No adecuado para el uso exterior.





- Mantenga el embalaje fuera del alcance de los niños. Deseche el embalaje de acuerdo con las normativas de las autoridades locales.
- Si el cable eléctrico resultada dañado, debe ser reemplazado por un técnico cualificado recomendado o un agente de BUFFALO para evitar cualquier riesgo.
- Este aparato no debe ser utilizado por personas (niños incluidos) que tengan limitadas sus capacidades físicas, sensoriales o mentales o que no tengan experiencia y conocimientos, a menos que estén bajo la supervisión o hayan recibido instrucciones relativas al uso del aparato a cargo de una persona responsable de su seguridad.
- Se debe vigilar los niños para que no juegan con el electrodomestico.
- BUFFALO recomienda que este aparato debe ser periódicamente probado (al menos anualmente) por una Persona Competente. La prueba debe incluir, pero no debe estar limitado a: Inspección visual, Prueba de polaridad, Toma a tierra (equipo de Clase I), continuidad de aislamiento y prueba Funcional.

## Introducción

Tómese unos minutos para leer este manual. El correcto mantenimiento y manejo de esta máquina proporcionará el mejor funcionamiento posible de su producto BUFFALO.

## Contenido del Conjunto

Se incluye lo siguiente:

- Arrocera BUFFALO
- Taza de medición  
CN324/CB944 x 1  
J300/CK698 x 2
- Cuchara
- Tenedor (J300/CK698)
- Manual de instrucciones
- Tapete de silicona (CK698)

BUFFALO se enorgullece de su calidad y servicio y asegura que en el momento del embalaje, el contenido se suministró con plena funcionalidad y sin ningún defecto.

Si encontrara algún daño resultante del transporte, póngase en contacto inmediatamente con su distribuidor BUFFALO.

## Funcionamiento

### Consejos de cocción

Lave bien el arroz antes de cocerlo. Esto ayuda a impedir que los granos de arroz se peguen entre sí.

- Una pequeña cantidad de aceite vegetal en el arroz puede ayudar a separar los granos.
- El arroz integral o el arroz silvestre pueden requerir agua adicional.

## Utilización de la arrocera

El bol interior presenta líneas de medición en el interior a modo de guía. La taza suministrada está diseñada para medir el arroz y el agua.

1. Mida la cantidad deseada de arroz utilizando la taza de medición suministrada.



**Nota: una taza de arroz producirá aproximadamente dos tazas de arroz cocido.**

2. Enjuague el arroz en un colador bajo agua corriente para retirar el exceso de salvado y fécula.
3. Deposite el arroz en el bol interior. Para obtener un arroz con una cocción uniforme, extiéndalo uniformemente alrededor del bol.
4. Añada la cantidad correcta de agua mediante la taza de medición o llenando el bol interior al nivel apropiado.



**Nota: Reduzca ligeramente la cantidad de agua para un arroz más firme y aumente la cantidad para un arroz más blando.**

5. Ponga el bol interior en la arrocera.



**Nota: asegúrese de que no haya aceite ni humedad en el exterior del bol interior.**

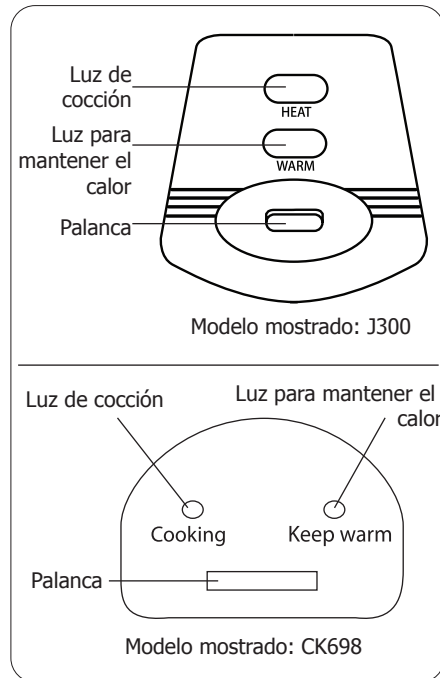
6. Vuelva a poner la tapa (CN324/CB944) o cierre la tapa y presione hacia abajo hasta que el pasador quede bloqueado (J300/CK698).
7. Enchufe la arrocera al suministro eléctrico.
8. Presione la palanca hasta la posición COOK (COCER). Se enciende la luz de cocción.
9. Una vez la cocción haya finalizado, el interruptor automáticamente pasa a la posición WARM (MANTENER EL CALOR). Se enciende la luz para mantener el calor.
10. Mantenga la tapa cerrada durante 10 - 15 minutos para obtener los mejores resultados.
11. Abra con cuidado la tapa, permitiendo que el vapor y la condensación vuelvan a la arrocera.



**ADVERTENCIA: vaya siempre con cuidado para evitar la expulsión del vapor al retirar la tapa.**

**Utilice siempre guantes a prueba de calor al sacar el bol interior tras la cocción.**

12. Remueva el arroz y sívalo lo más rápido posible.
13. Desenchufe el aparato del suministro eléctrico.



## Cantidades de arroz / agua

- Como orientación general, utilice una taza de agua llena por cada taza de arroz llena.
- Añada un poco más de agua para obtener un arroz más cocido, y un poco menos para obtener un arroz menos cocido.

Sólo en el modelo CK698:

- El recipiente interior contiene una guía para cocinar arroz lavado. Por ejemplo cocinar 10 tazas de arroz blanco lavado añaden 10 x 430ml vasos de arroz a un tazón interno entonces se llenan de agua a la línea de agua (puede que tenga que variar la cantidad de agua para acheive resultados a su gusto).
- El arroz integral o el arroz silvestre pueden requerir agua adicional.

Raw Arroz Blanco (tazas 430ml)	Línea de agua en el interior de la olla	Porciones aproximadas (250 ml)
10	4.5L	39
12	5.4L	45
14	6.3L	52
16	7.2L	59
18	8.1L	67
20	9L	75

## Limpieza, Cuidado y Mantenimiento



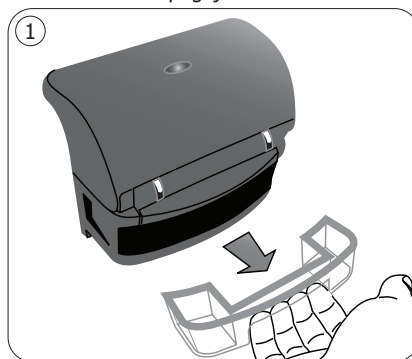
**Nota: Desconecte el aparato y desenchúfelo del suministro eléctrico siempre antes de llevar a cabo la limpieza.**

**Deje siempre que el aparato se enfríe antes de iniciar la limpieza.**

1. Retire el bol interior y lávelo en agua caliente, con jabón. No utilice limpiadores altamente abrasivos ni productos que no estén recomendados para el uso en revestimientos no pegajosos.
2. Enjuáguelo y séquelo bien.
3. Limpie el exterior de la arrocera con un paño húmedo.
4. Asegúrese de que la placa de calentamiento esté limpia y exenta de comida u otros residuos que pudieran interferir en el proceso de cocción.
5. Seque bien la placa de calentamiento antes del uso.

### Colector de agua (J300/CK698)

1. Saque el colector de agua de debajo de la bisagra de la tapa tirando hacia fuera [Fig. 1]. Elimine el agua recogida después de cada uso.
2. Limpie y cambie el colector de agua.



**Para obtener los mejores resultados, Caterlite recomienda limpiar el aparato después de cada día de uso.**

**Revise la placa calefactora con regularidad para asegurarse de que no tenga restos de comida.**

**IMPORTANTE: La falta de mantenimiento invalidará su garantía.**

## Resolución de problemas

Fallo	Probable Causa	Acción
El aparato no funciona	El aparato no está conectado	Compruebe que el aparato esté enchufado correctamente y conectado
	El enchufe y el cable están dañados	Llame a un técnico cualificado o a un agente de BUFFALO
	Suministro eléctrico	Compruebe el suministro eléctrico
El arroz no se cuece bien	El bol no está en contacto con la placa de calentamiento	Recoloque el bol
	El bol se ha deformado	Cambie el bol
	No hay suficiente agua	Aumentar la cantidad de agua utilizada
El arroz se cuece demasiado	Demasiada agua	Reduzca la cantidad de agua utilizada
No se enciende	Reajuste automático activado	Permita que el producto se enfríe durante 30 minutos

## Especificaciones Técnicas

Modelo	Tensión	Potencia	Corriente	Capacidad	Peso	Dimensiones a x a x p mm
<b>CN324</b>	220-240V~ 50/60Hz	1550W	6,8A	10 litros	5,5kg	350 x 380 x 320
<b>J300</b>	220-240V~ 50/60Hz	1950W	8,5A	13 litros	9,5kg	335 x 420 x 420
<b>CB944</b>	220-240V~ 50/60Hz	2950W	12,8A	23 litros	11,8kg	555 x 485 x 395
<b>CK698</b>	220-240V~ 50/60Hz	2850W	12,4A	20 litros	15,5kg	415 x 480 x 560

## Cableado Eléctrico

El enchufe tiene que conectarse a una toma eléctrica adecuada.

Este aparato está conectado de la forma siguiente:

- Cable cargado (de color marrón) al terminal marcado como L
- Cable neutro (de color azul) al terminal marcado como N
- Cable de tierra (de color verde / amarillo) al terminal marcado como E

Este aparato debe conectarse a una toma de tierra.



Si tiene alguna duda, consulte a un electricista cualificado.

Los puntos de aislamiento eléctrico deben mantenerse libres de cualquier obstrucción. En caso de precisarse una desconexión de emergencia, deben estar disponibles de forma inmediata.

## Cumplimiento

El logotipo WEEE en este producto o su documentación indica que no debe eliminarse como un residuo doméstico. Para ayudar a prevenir posibles daños a la salud humana y/ o el medio ambiente, el producto debe eliminarse en un proceso de reciclaje aprobado y medioambientalmente seguro. Para obtener más información sobre cómo eliminar correctamente este producto, póngase en contacto con el proveedor del mismo o la autoridad local responsable de la eliminación de residuos en su zona.



Las piezas BUFFALO han pasado estrictas pruebas de productos para cumplir las especificaciones y normas reguladoras establecidas por las autoridades internacionales, independientes y federales.



Los productos BUFFALO han sido autorizados para llevar el símbolo siguiente:

**Reservados todos los derechos. Puede estar prohibida la reproducción o transmisión en cualquier forma o por cualquier medio electrónico, mecánico, de fotocopiado, registro o de otro tipo, de cualquier parte de estas instrucciones sin la autorización previa y por escrito de BUFFALO.**

**Se ha hecho todo lo posible para garantizar que todos los datos son correctos en el momento de su publicación; sin embargo, BUFFALO se reserva el derecho a modificar las especificaciones sin que medie notificación previa.**

## Conselhos de segurança

- Colocar numa superfície plana e estável.
- Um agente de serviço/técnico qualificado deverá efectuar a instalação e quaisquer reparações, caso necessário. Não retirar qualquer componente ou painéis de serviço deste produto.
- Consultar e cumprir os regulamentos locais e nacionais no que diz respeito à:
  - Legislação de saúde e segurança no local de trabalho
  - Códigos de trabalho
  - Prevenção de incêndios
  - Normas para sistemas eléctricos IEE
  - Código de construção
- NÃO colocar este aparelho em água.
- NÃO tocar nas superfícies quentes com as mãos. Sempre utilizar luvas de forno.
- Tenha muito cuidado ao deslocar ou utilizar aparelhos contendo óleo quente ou quaisquer outros líquidos.
- Nunca encher a tigela interior acima da marca de medida.
- Não deixar entrar água ou quaisquer outros líquidos na tigela exterior.
- Apenas utilizar utensílios apropriados ao utilizar a panela de arroz. Objectos aguçados podem danificar o revestimento antiaderente da tigela interior.
- Utilize o aparelho exclusivamente para a sua finalidade doméstica de cozer arroz com água.
- Coloque a ficha na tomada quando pronto para cozinhar. A panela de arroz mantém-se ON (ligada) enquanto a ficha estiver na tomada.
- Retire a ficha da tomada quando o aparelho não estiver em utilização.
- Não adequado para utilizar ao ar livre.
- Mantenha o material da embalagem fora do alcance de crianças. O material da embalagem é para ser deitado fora respeitando as regras das autoridades locais.



- A fim de evitar situações perigosas, a substituição dos cabos de alimentação danificados deve ser feita por um agente BUFFALO ou um técnico qualificado recomendado.
- Este aparelho não se destina a ser utilizado por pessoas (incluindo crianças) com capacidades físicas, mentais ou sensoriais reduzidas ou com falta de experiência e conhecimentos, a menos que estejam sob supervisão ou tenham recebido instruções relativas à utilização do aparelho por parte de uma pessoa responsável pela sua segurança.
- As crianças devem ser supervisionadas e não brincar com o equipamento.
- BUFFALO recomenda que esta unidade seja testada periodicamente (mínimo 1 vez por ano) por pessoas qualificadas. O teste deve incluir, porém não está limitado a: Inspeção visual, teste de polaridade, continuidade da terra (equipamento classe 1), continuidade de isolamento e teste funcional.

## Introdução

Por favor utilize o tempo necessário para ler atentamente este manual. Uma manutenção e utilização correcta deste aparelho permitem a melhor capacidade de funcionamento do seu produto BUFFALO.

## Conteúdo da embalagem

A embalagem inclui o seguinte:

- BUFFALO Panela de arroz
- Copo medidor  
CN324/CB944 x 1  
J300/CK698 x 2
- Espátula
- Garfo (J300/CK698)
- Manual de instruções
- Tapete de silicone (CK698)

A BUFFALO orgulha-se pelo serviço e a qualidade dos seus produtos e portanto verifica, durante a fase de embalagem, o estado funcional e o bom estado do conteúdo fornecido.

Quando confrontado com quaisquer danos provocados durante o transporte, contacte imediatamente o seu fornecedor BUFFALO.

## Funcionamento

### Conselhos

Lave bem o arroz antes de cozer. Isto ajuda o arroz a ficar solto.

- Uma pequena quantidade de óleo vegetal também ajuda o arroz a ficar solto.
- Arroz castanho ou arroz integral pode requer mais água.

## Utilizar a panela de arroz

A tigela interior tem linhas medidoras que lhe ajudam como as quantidades. O copo medidor fornecido serve para medir arroz e água.

1. Utilize o copo medidor para medir a quantidade desejada de arroz.



**Nota: um copo de arroz equivale aproximadamente a dois copos de arroz cozido.**

2. Lave o arroz num passador por debaixo da torneira para retirar farelos e féculas.
3. Coloque o arroz na tigela interior. Para obter uma cozedura uniforme deve distribuir o arroz de forma nivelada na tigela.
4. Com o copo medidor adicione a quantidade correcta ou enche a tigela interior com água até à marca medidor adequada.



**Nota: para obter um arroz mais rijo utilize menos água, para um arroz mais cozido utilize mais água.**

5. Coloque a tigela interior dentro da panela de arroz.



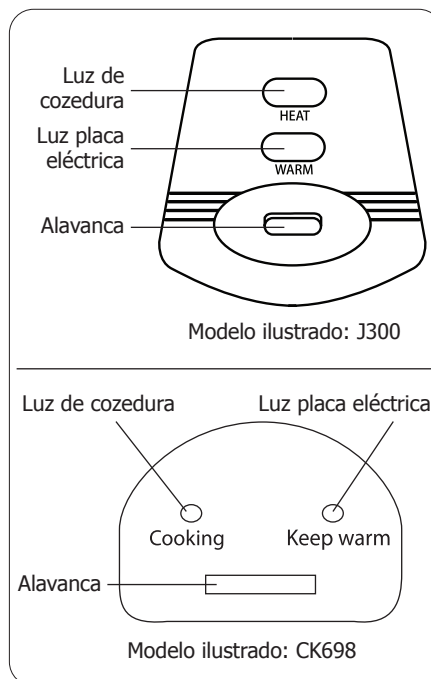
**Nota: verifique que o exterior da tigela interior não esteja molhada ou tenha grãos de arroz colados.**

6. Coloque a tampa (CN324/CB944) ou feche a tampa e pressione-a até encaixar (J300/CK698).
7. Coloque a ficha da panela de arroz na tomada.
8. Desloque a alavanca para a posição COOK (cozer). A luz de cozedura acende.
9. Assim que o arroz estiver cozido a alavanca muda automaticamente para a posição WARM (quente). A luz placa eléctrica acende.
10. Para obter os melhores resultados mantenha a tampa fechada durante 10-15 minutos.
11. Abra a tampa com cuidado, deixando o vapor escapar e a condensação voltar para a panela de arroz.



**AVISO: tenha sempre cuidado em evitar explosões de vapor ao retirar a tampa. Utilizar sempre luvas resistentes ao calor para retirar a tigela interior da panela de arroz.**

12. Mexa o arroz e sirva-o assim que possível.
13. Retire a ficha da panela de arroz da tomada.





## Medidas de arroz/água

- Como regra geral, utilize um copo de água por cada copo de arroz.
- Utilize mais água para obter um arroz mais cozido ou menos água para obter um arroz mais rijo.

Apenas para CK698:

- O recipiente interno contém um guia para cozinhar o arroz lavado. Por exemplo, para cozinhar 10 xícaras de arroz branco lavado adicionar 10 x copos de 430ml de arroz para uma tigela interior, em seguida, encher de água a linha de água (pode ser necessário para variar a quantidade de água para conseguir resultados a seu gosto).
- Arroz castanho ou arroz integral pode requer mais água.

Raw Arroz Branco (copos 430ml)	Linha de água dentro de pote	porções aproximadas (250ml)
10	4.5L	39
12	5.4L	45
14	6.3L	52
16	7.2L	59
18	8.1L	67
20	9L	75

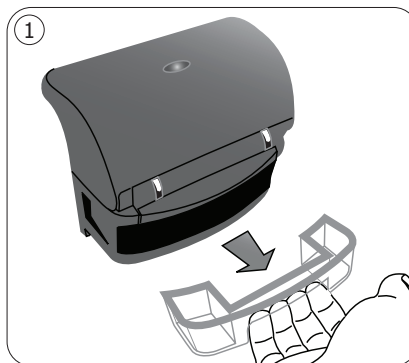
## Limpeza, cuidados & manutenção



**Nota: deve-se sempre desligar o aparelho e retirar a ficha da tomada antes de fazer a limpeza.**

**Sempre deixar arrefecer o aparelho antes de fazer a limpeza.**

1. Retire a tigela interior e lave-a com água de sabão quente. Não utilizar produtos de limpeza abrasivos ou produtos não recomendados para revestimentos antiaderentes.
2. Enxaguar e secar bem.
3. Limpe o exterior da panela de arroz com um pano húmido.
4. Verifique se a placa eléctrica está limpa e que não tenha restos de alimentos ou outras coisas que podem interferir com o processo de cozedura.
5. Secar bem a placa eléctrica antes de uso.



### Colector de água (J300/CK698)

1. Retire o colector de água, por debaixo da dobradiça da tampa, puxando-o para fora [fig. 1]. Retire a água recolhida após uso.
2. Limpe e coloque o colector de água no lugar.



**Para obter o melhor desempenho possível, a Buffalo recomenda que este aparelho seja limpo após cada dia de funcionamento.**

**Verifique a placa de aquecimento regularmente para garantir que não haja resíduos de alimentos.**

**IMPORTANTE: O não cumprimento da manutenção invalidará a sua garantia.**

## Resolução de problemas

Problema	Causa provável	A fazer
O aparelho não funciona	O aparelho não está ligado	Verifique a ligação correcta dos cabos e ligue o aparelho
	A ficha e o cabo estão danificados	Chame o agente da BUFFALO ou um técnico qualificado
	Fonte de alimentação	Verifique a fonte de alimentação
O arroz não está bem cozido	A tigela interior não faz contacto com a placa eléctrica	Reposicione a tigela
	A tigela ficou deformada	Substituir a tigela interior
	Quantidade de água	Utilize mais água
O arroz está cozido	Água a mais	Utilize menos água
Sem energia	Redefinição automática ativada	Permitir que o produto esfrie por 30 minutos

## Especificações técnicas

Modelo	Voltagem	Alimentação	Corrente	Capacidade	Peso	Dimensões a x l x p mm
<b>CN324</b>	220-240V~ 50/60Hz	1550W	6,8A	10 litros	5,5kg	350 x 380 x 320
<b>J300</b>	220-240V~ 50/60Hz	1950W	8,5A	13 litros	9,5kg	335 x 420 x 420
<b>CB944</b>	220-240V~ 50/60Hz	2950W	12,8A	23 litros	11,8kg	555 x 485 x 395
<b>CK698</b>	220-240V~ 50/60Hz	2850W	12,4A	20 litros	15,5kg	415 x 480 x 560

## Cablagem eléctrica

Deve-se utilizar tomadas adequadas para ligar a ficha do aparelho.

O esquema de electricidade deste aparelho é o seguinte:

- Cabo eléctrico (castanho) para o terminal marcado L
- Cabo neutro (azul) para o terminal marcado N
- Cabo terra (verde/amarelo) para o terminal marcado com E

Este aparelho tem de estar ligado à terra.



Consulte um electricista qualificado em caso de dúvidas.

Os pontos eléctricos isolados devem ficar limpos de qualquer obstrução. Estes pontos têm que ser imediatamente acessíveis caso seja necessário desligar a electricidade.

## Conformidade

O logótipo WEEE neste produto ou a sua documentação indicam que o produto não deve ser tratado como lixo doméstico. Para ajudar a prevenir possíveis danos para a saúde humana e/ou ambiente, o produto deve ser eliminado de acordo com um processo de reciclagem aprovado e seguro para o ambiente. Para mais informação sobre como eliminar este produto correctamente, contacte o fornecedor do mesmo ou as autoridades locais responsáveis pela eliminação de desperdícios na sua área.



As componentes BUFFALO foram submetidas a testes rigorosos a fim de cumprirem as normas e especificações legais determinadas pelas autoridades internacionais, independentes e nacionais.



Os produtos BUFFALO foram aprovados e trazem o seguinte símbolo:

**Todos os direitos reservados. É proibida a reprodução electrónica ou mecânica, ou por qualquer outro meio copiar, guardar em meios digitais ou transmitir a terceiros estas instruções, seja parcialmente ou na sua totalidade, sem a autorização prévia de BUFFALO.**

**Nós nos esforçamos para que no dia de publicação deste manual todos os pormenores sejam correctos, no entanto, a BUFFALO tem o direito de alterar as especificações sem aviso prévio.**

# DECLARATION OF CONFORMITY

- Conformanceverklaring • Déclaration de conformité • Konformitätserklärung • Dichiarazione di conformità •  
• Declaración de conformidad • Declaração de conformidade

Equipment Type • Uitrustingstype • Type d'équipement • Gerätetyp • Tipo di apparecchiatura • Tipo de equipo • Tipo de equipamento	Model • Modèle • Modell • Modello • Modelo • Malli
Rice Cooker - 6Ltr Jumbo Rice Cooker - 9Ltr Commercial Rice Cooker - 23Ltr Rice Cooker - 4.2L	J300 (& -E) CK698 (& -E) CB944 (& -E) CN324 (& -E)
Application of Territory Legislation & Council Directives(s) Toepassing van Europese Richtlijn(en) • Application de la/des directive(s) du Conseil • Anwendbare EU-Richtlinie(n) • Applicazione delle Direttive • Aplicación de la(s) directiva(s) del consejo • Aplicação de directiva(s) do Conselho	<b>Low Voltage Directive (LVD) - 2014/35/EU</b> EN 60335-1:2012 +A11:2014 EN 60335-2-15:2016 EN 62233:2008  <b>Electro-Magnetic Compatibility (EMC) Directive 2014/30/EU - recast of 2004/108/EC</b> EN55014-1:2017 EN55014-2:2015 EN 61000-3-2: 2014 EN 61000-3-3: 2013  <b>Restriction of Hazardous Substances Directive (RoHS) 2015/863 amending Annex II to Directive 2011/65/EU</b>
Producer Name • Naam fabrikant • Nom du producteur • Name des Herstellers • Nome del produttore • Nombre del fabricante • Nome do fabricante	Buffalo

I, the undersigned, hereby declare that the equipment specified above conforms to the above Territory Legislation, Directive(s) and Standard(s).

Ik, de ondergetekende, verklaar hierbij dat de hierboven gespecificeerde uitrusting goedgekeurd is volgens de bovenstaande Richtlijn(en) en Standaard(en).

Je soussigné, confirme la conformité de l'équipement cité dans la présente à la / aux Directive(s) et Norme(s) ci-dessus  
Ich, der/die Unterzeichnende, erkläre hiermit, dass das oben angegebene Gerät der/den oben angeführten Richtlinie(n) und Norm(en) entspricht.

Il sottoscritto dichiara che l'apparecchiatura di sopra specificata è conforme alle Directive e agli Standard sopra riportati.

El abajo firmante declara por la presente que el equipo arriba especificado está en conformidad con la(s) directiva(s) y estándar(es) arriba mencionadas.

Eu, o abaixo-assinado, declaro que o equipamento anteriormente especificado está em conformidade com a(s) anterior(es) Directiva(s) e Norma(s)

Date • Data • Datum • Datum • Data •  
Fecha • Data

3<sup>rd</sup> December 2020

Signature • Handtekening • Signature  
• Unterschrift Firma • Firma •  
Assinatura

DocuSigned by:

*Ashley Hooper*  
B39382C9FD9C478...

DocuSigned by:

*Eoghan Donnellan*  
D352874F7FAB460...

Full Name • Volledige naam • Nom et prénom • Vollständiger Name • Nome completo • Nombre completo • Nome por extenso

Ashley Hooper

Eoghan Donnellan

Position • Functie • Fonction • Position  
• Qualifica • Posición • Função

Technical & Quality Manager

Commercial Manager/ Importer

Producer Address • Adres fabrikant • Adresse du producteur • Anschrift des Herstellers • Indirizzo del produttore • Dirección del fabricante • Morada do fabricante

Fourth Way,  
Avonmouth,  
Bristol,  
BS11 8TB  
United Kingdom

42 North Point Business Park  
New Mallow Road  
Cork  
Ireland





<b>UK</b>	<b>+44 (0)845 146 2887</b>
<b>Eire</b>	
<b>NL</b>	<b>040 – 2628080</b>
<b>FR</b>	<b>01 60 34 28 80</b>
<b>BE-NL</b>	<b>0800-29129</b>
<b>BE-FR</b>	<b>0800-29229</b>
<b>DE</b>	<b>0800 – 1860806</b>
<b>IT</b>	<b>N/A</b>
<b>ES</b>	<b>901-100 133</b>
<b>PT</b>	<b>vendas@nisbets.pt</b>







<http://www.buffalo-appliances.com/> 

J300\_CB944\_CN324\_CK698\_ML\_A5\_v12\_20210226