

# PSCS 11-12V

NL

VERTALING VAN DE  
OORSPRONKELIJKE  
GEBRUIKSAANWIJZING  
ACCU-SCHROEF-/BOORMACHINE



**Inhoudsopgave**

**Aanwijzingen bij de gebruikshandleiding** ..... 2

**Veiligheid** ..... 2

**Informatie over het apparaat** ..... 7

**Transport en opslag** ..... 9

**In gebruik nemen**..... 10

**Bediening** ..... 13

**Nabestelbare accessoires** ..... 15

**Defecten en storingen** ..... 15

**Onderhoud** ..... 16

**Recycling** ..... 16

**Conformiteitsverklaring** ..... 17

**Aanwijzingen bij de gebruikshandleiding**

**Symbolen**

-  **Waarschuwing voor elektrische spanning**  
Dit symbool wijst op gevaren voor het leven en de gezondheid van personen door elektrische spanning.
-  **Waarschuwing voor explosieve stoffen**  
Dit symbool wijst op gevaren voor het leven en de gezondheid van personen door explosiegevaarlijke stoffen.
-  **Waarschuwing**  
Dit signaalwoord wijst op een gevaar met een middelmatige risicograad, dat indien niet vermeden de dood of zwaar letsel tot gevolg kan hebben.
-  **Voorzichtig**  
Dit signaalwoord wijst op een gevaar met een lage risicograad, dat indien niet vermeden gering of matig letsel tot gevolg kan hebben.
- Let op**  
Het signaalwoord wijst op belangrijke informatie (bijv. op materiële schade), maar niet op gevaren.
-  **Info**  
Aanwijzingen met dit symbool helpen u bij het snel en veilig uitvoeren van uw werkzaamheden.
-  **Handleiding opvolgen**  
Aanwijzingen met dit symbool wijzen u erop dat de gebruiksaanwijzing moet worden opgevolgd.

-  **Veiligheidsbril dragen**  
Aanwijzingen met dit symbool wijzen u erop dat de oogbescherming moet worden gebruikt.
-  **Veiligheidsmasker dragen**  
Aanwijzingen met dit symbool wijzen u erop dat een beschermmasker moet worden gebruikt.
-  **Beschermende kleding dragen**  
Aanwijzingen met dit symbool wijzen u erop dat beschermende kleding moet worden gedragen.
-  **Beschermende handschoenen dragen**  
Aanwijzingen met dit symbool wijzen u erop dat veiligheidshandschoenen moeten worden gedragen.

De actuele versie van de gebruiksaanwijzing en de EU-conformiteitsverklaring, kunt u downloaden via de volgende link:



PSCS 11-12V



<https://hub.trotec.com/?id=42023>

**Veiligheid**

**Algemene veiligheidsaanwijzingen voor elektrische gereedschappen**

-  **Waarschuwing**  
**Lees alle veiligheidsinstructies, aanwijzingen, illustraties en technische gegevens van dit elektrisch gereedschap.**  
Het niet opvolgen van de onderstaande aanwijzingen kan een elektrische schok, brand en/of zwaar letsel veroorzaken.  
**Bewaar alle veiligheidsinstructies en aanwijzingen voor later gebruik.**

Het in de veiligheidsinstructies gebruikte begrip *Elektrisch gereedschap* heeft betrekking op via het spanningsnet gevoed elektrisch gereedschap (met netsnoer) of op accugevoed elektrisch gereedschap (zonder netsnoer).

**! Algemene veiligheidsinstructies voor elektrisch gereedschap – Veiligheid op de werkplek**

- **Houd uw werkomgeving schoon en goed verlicht.** Rommelige of slecht verlichte werkomgevingen kunnen leiden tot ongevallen.
- **Werk met het elektrisch gereedschap niet in zones met explosiegevaar, waar zich brandbare vloeistoffen, gassen of stoffen bevinden.** Elektrisch gereedschap veroorzaakt vonken, waardoor stof of dampen kunnen ontsteken.
- **Houd kinderen en andere personen uit de buurt tijdens het gebruik van het elektrisch gereedschap.** Bij afleiding kunt u de controle over het elektrisch gereedschap verliezen.

**! Algemene veiligheidsinstructies voor elektrisch gereedschap – Elektrische veiligheid**

- **De aansluitstekker van het elektrisch gereedschap moet passen in de contactdoos. De stekker mag op geen enkele wijze worden gewijzigd. Gebruik geen adapterstekker in combinatie met elektrisch gereedschap met randaarde.** Ongewijzigde stekkers en geschikte contactdozen verminderen het risico op een elektrische schok.
- **Vermijd lichamelijk contact met geaarde oppervlakken, zoals buizen, verwarmingen, fornuizen en koelkasten.** Er is een verhoogd risico door een elektrische schok als uw lichaam geaard is.
- **Houd elektrisch gereedschap uit de buurt van regen of nattigheid.** Het binnendringen van water in elektrisch gereedschap verhoogt de kans op een elektrische schok.
- **Gebruik de kabel niet verkeerd, voor het dragen of ophangen van het elektrisch gereedschap of om de stekker uit de contactdoos te trekken. Houd de aansluitkabel uit de buurt van hitte, olie, scherpe randen of bewegende onderdelen.** Beschadigde of verwarde aansluitkabels verhogen het risico op een elektrische schok.
- **Werk u met een elektrisch gereedschap in de buitenlucht, gebruik dan alleen verlengkabels die ook geschikt zijn voor gebruik buiten.** Het gebruik van een voor gebruik buiten geschikte verlengkabel vermindert het risico op een elektrische schok.
- **Is het gebruik van het elektrisch gereedschap in een vochtige omgeving onvermijdbaar, gebruik dan een aardlekschakelaar.** Het gebruik van een aardlekschakelaar vermindert het risico op een elektrische schok.

**! Algemene veiligheidsinstructies voor elektrisch gereedschap – Veiligheid van personen**

- **Wees voorzichtig, let goed op wat u doet en werk verstandig met elektrisch gereedschap. Gebruik geen elektrisch gereedschap als u moe bent of onder invloed bent van drugs, alcohol of medicijnen.** Een moment van onoplettendheid bij het gebruik van het elektrisch gereedschap kan leiden tot ernstig letsel.



**Draag persoonlijke beschermingsmiddelen en altijd een veiligheidsbril.** Het dragen van persoonlijke beschermingsmiddelen, zoals stofmasker, slipvaste veiligheidsschoenen, veiligheidshelm of gehoorbescherming, afhankelijk van type en gebruik van het elektrisch gereedschap, vermindert het risico op letsel.

- **Voorkom onbedoeld in gebruik nemen. Zorg dat het elektrisch gereedschap is uitgeschakeld, voordat u het op de stroomvoorziening en / of accu aansluit, het oppakt of draagt.** Heeft u bij het dragen van het elektrisch gereedschap uw vinger op de schakelaar of sluit u ingeschakeld elektrisch gereedschap aan op de stroomvoorziening, dan kunnen er ongelukken ontstaan.
- **Verwijder instelgereedschappen of moersleutels voordat u het elektrisch gereedschap inschakelt.** Als gereedschap of een sleutel zich in een draaiend onderdeel van het elektrisch gereedschap bevindt, kan dit tot letsel leiden.
- **Vermijd een abnormale lichaamshouding. Zorg altijd voor een stabiele stand en houd altijd uw evenwicht.** Hierdoor kunt u het elektrisch gereedschap bij onverwachte situaties beter onder controle houden.
- **Draag geschikte kleding. Draag geen wijde kleding of sieraden. Houd haren en kleding uit de buurt van bewegende onderdelen.** Losvallende kleding, sieraden of lang haar kunnen worden gegrepen door bewegende onderdelen.
- **Indien er stofafzuig- en -opvanginrichtingen kunnen worden gemonteerd, moeten deze worden aangesloten en correct worden gebruikt.** Het gebruik van een stofafzuiging kan gevaren door stof verminderen.
- **Waant u zich niet onterecht veilig en negeer de veiligheidsregels voor elektrisch gereedschap niet, zelfs als u na veelvuldig gebruik vertrouwd bent met het elektrisch gereedschap.** Achteloos handelen kan in een fractie van een seconde leiden tot ernstig letsel.

**Algemene veiligheidsinstructies voor elektrisch gereedschap – Gebruik en behandeling van het elektrisch gereedschap**

- **Overbelast het elektrisch gereedschap niet. Gebruik het juiste elektrisch gereedschap voor uw werkzaamheden.** Met het juiste elektrisch gereedschap werkt u beter en veiliger binnen het opgegeven prestatiebereik.
- **Gebruik geen elektrisch gereedschap waarvan de schakelaar defect is.** Elektrisch gereedschap dat niet kan worden in- of uitgeschakeld, is gevaarlijk en moet worden gerepareerd.
- **Haal de stekker uit de contactdoos en / of verwijder een verwijderbare accu, voordat u instellingen uitvoert aan het apparaat, inzetstukken wisselt of het elektrisch gereedschap weglegt.** Deze voorzorgsmaatregel voorkomt het onbedoeld starten van het elektrisch gereedschap.
- **Bewaar ongebruikt elektrisch gereedschap buiten het bereik van kinderen. Laat het elektrisch gereedschap niet gebruiken door personen die hier niet vertrouwd mee zijn of deze aanwijzingen niet hebben gelezen.** Elektrisch gereedschap is gevaarlijk als het wordt gebruikt door onervaren personen.
- **Verzorg elektrisch gereedschap en inzetstukken zorgvuldig. Controleer of bewegende onderdelen probleemloos werken en niet klemmen of onderdelen zijn gebroken of zo beschadigd, dat de werking van het elektrisch gereedschap nadelig wordt beïnvloed. Laat beschadigde onderdelen vóór gebruik van het elektrisch gereedschap repareren.** Veel ongelukken worden veroorzaakt door slecht onderhouden elektrisch gereedschap.
- **Houd snijgereedschappen scherp en schoon.** Zorgvuldig verzorgde snijgereedschappen met scherpe snijkanten, raken minder snel bekneld en zijn eenvoudiger te hanteren.
- **Gebruik elektrisch gereedschap, inzetstukken, hulpgereedschappen etc. volgens deze aanwijzingen. Houd hierbij rekening met de werkomstandigheden en de uit te voeren werkzaamheden.** Het gebruik van elektrisch gereedschap voor andere dan de bedoelde toepassingen kan tot gevaarlijke situaties leiden.
- **Houd grepen en greepvlakken droog, schoon en vrij van olie en vet.** Glibberige grepen en greepvlakken maken een veilige bediening en beheersing van het elektrisch gereedschap in onverwachte situaties onmogelijk.

**Algemene veiligheidsinstructies voor elektrisch gereedschap – Gebruik en behandeling van het accugereedschap**

- **Laad accu's alleen op met laadapparaten die door de fabrikant worden aanbevolen.** Door een laadapparaat dat geschikt is voor een bepaald type accu's, bestaat brandgevaar bij gebruik bij andere accu's.
- **Gebruik alleen de hiervoor bedoelde accu's in het elektrische gereedschap.** Het gebruik van andere accu's kan tot letsel en brandgevaar leiden.
- **Houd de niet gebruikte accu uit de buurt van paperclips, munten, sleutels, spijkers, schroeven of andere kleine metalen voorwerpen die een overbrugging van de contacten kunnen veroorzaken.** Een kortsluiting tussen de accucontacten kan verbrandingen of brand tot gevolg hebben.
- **Bij verkeerd gebruik kan vloeistof uit de accu weglekken. Vermijd het contact hiermee. Bij toevallig contact afspoelen met water. Komt de vloeistof in de ogen, raadpleeg dan een arts.** Weglekkende accuvloeistof kan leiden tot huidirritaties of verbrandingen.
- **Gebruik geen beschadigde of veranderde accu.** Beschadigde of veranderde accu's kunnen onvoorspelbaar gedrag vertonen en tot brand, explosies of gevaar voor letsel leiden.
- **Stel een accu niet bloot aan vuur of te hoge temperaturen.** Vuur of temperaturen boven 130 °C kunnen een explosie veroorzaken.
- **Volg alle aanwijzingen m.b.t. het laden op en laad de accu of het accugereedschap nooit op buiten het in de gebruiksaanwijzing vermelde temperatuurbereik.** Verkeerd opladen of opladen buiten het toegestane temperatuurbereik kan de accu onherstelbaar beschadigen en het brandgevaar verhogen.

**Algemene veiligheidsinstructies voor elektrisch gereedschap - Service**

- **Laat uw elektrisch gereedschap alleen door gekwalificeerd vakpersoneel en alleen met originele reserveonderdelen repareren.** Zo wordt gewaarborgd dat de veiligheid van het elektrisch gereedschap behouden blijft.
- **Pleeg nooit onderhoud aan beschadigde accu's.** Al het onderhoud aan accu's dient uitsluitend te worden uitgevoerd door de fabrikant of door geautoriseerde klantenservicepunten.

## **Apparaatspecifieke veiligheidsinstructies voor accu-schroef-/boormachines**

- **Het werkstuk vastzetten.** Een in een spaninrichting of een bankschroef vastgezet werkstuk wordt steviger vastgehouden dan in uw hand.
- **Houd het elektrisch gereedschap stevig vast.** Bij het vastdraaien en losdraaien van schroeven kunnen kortstondig hoge reactiemomenten optreden.
- **Schakel het elektrisch gereedschap onmiddellijk uit als het werkgereedschap blokkeert.** Wees bedacht op reactiemomenten die een terugslag veroorzaken.
- **Houd het apparaat bij het uitvoeren van werkzaamheden, waarbij het werkgereedschap verborgen stroomleidingen kan raken, vast aan de geïsoleerde greepvlakken.** Het contact met een spanningvoerende leiding kan ook metalen apparaatonderdelen onder spanning zetten en leiden tot een elektrische schok.
- **Bij werkzaamheden aan en apparaat evenals bij het transport of bij het opbergen, de schakelaar voor de draairichting in de middelste stand (blokkering) zetten.** Zo verhindert u het onbedoeld opstarten van het elektrisch gereedschap.
- **Controleer de gereedschapopname regelmatig op slijtage of beschadigingen.**
- **Wacht tot het elektrisch gereedschap stilstaat, voordat u het weglegt.**

## **Veiligheidsinstructies bij het gebruik van lange boren**

- **Werk nooit met een hoger toerental dan het voor de boor toegestane maximaal toegestane toerental.** Bij hogere toerentallen kan de boor bij het vrij draaien zonder contact met het werkstuk eenvoudig doorbuigen en zo letsel veroorzaken.
- **Begin bij het boren altijd met een laag toerental en alleen als de boor ook contact heeft met het werkstuk.** Bij hogere toerentallen kan de boor bij het vrij draaien zonder contact met het werkstuk eenvoudig doorbuigen en zo letsel veroorzaken.
- **Geen overmatige druk uitoefenen en alleen in lengterichting van de boor.** Boren kunnen doorbuigen en hierdoor breken of tot verlies van controle en letsel leiden.

## **Bedoeld gebruik**

Gebruik het apparaat PSCS 11-12V uitsluitend:

- voor het indraaien van schroeven,
- voor het boren in hout, kunststof, keramiek en metaal,

volgens de technische gegevens.

Wij raden u aan, het elektrisch gereedschap te gebruiken met originele accessoires van Trotec.

## **Voorspelbaar verkeerd gebruik**

Het apparaat is niet bedoeld voor het boren in beton of natuursteen.

Elk ander gebruik dan in hoofdstuk bedoeld gebruik is beschreven, geldt als logisch voorspelbaar verkeerd gebruik.

## **Persoonlijke kwalificaties**

Personen die dit apparaat gebruiken moeten:

- de gebruiksaanwijzing, vooral het hoofdstuk veiligheid hebben gelezen en begrepen.

## **Persoonlijke beschermingsuitrusting**



### **Draag een veiligheidsbril.**

U beschermt hiermee uw ogen tegen afsplinterende, vallende en rondvliegende brokstukken, die letsel kunnen veroorzaken.



### **Draag een gezichtsmasker.**

U beschermt uzelf zo tegen het inademen van stof dat schadelijk is voor de gezondheid en dat kan ontstaan bij het bewerken van werkstukken.



### **Draag veiligheidshandschoenen.**

U beschermt hiermee uw handen tegen verbranding, kneuzingen en schaafwonden.



### **Draag nauwsluitende beschermende kleding.**

U voorkomt hiermee het gevaar dat kleding wordt ingetrokken door roterende onderdelen.

## Restgevaaren



### Waarschuwing voor elektrische spanning

Elektrische schok door onvoldoende isolatie. Controleer het apparaat voor elk gebruik op beschadigingen en een probleemloze werking. Bij het vaststellen van beschadigingen, het apparaat niet meer gebruiken. Gebruik het apparaat niet, als het apparaat of uw handen vochtig of nat zijn!



### Waarschuwing voor elektrische spanning

Werkzaamheden aan elektrische onderdelen mogen alleen door een geautoriseerd gespecialiseerd bedrijf worden uitgevoerd!



### Waarschuwing voor elektrische spanning

Trek voor alle werkzaamheden aan het apparaat de netstekker uit het stopcontact en de accu uit het apparaat! De netstekker van het netsnoer uit het stopcontact trekken door de stekker vast te pakken.



### Waarschuwing voor elektrische spanning

Er bestaat kortsluitgevaar door in de behuizing binnendringende vloeistoffen! Dompel het apparaat en de accessoires niet onder in water. Zorg dat geen water of andere vloeistoffen in de behuizing komen.



### Waarschuwing voor explosieve stoffen

Stel de accu niet bloot aan temperaturen boven 45 °C! Breng de accu niet in contact met water of vuur! Voorkom direct zonlicht en vochtigheid. Er bestaat explosiegevaar!



### Waarschuwing voor hete oppervlakken



Het werktgereedschap kan na het gebruik nog heet zijn. Er bestaat verbrandingsgevaar bij het aanraken van het werktgereedschap. Raak het werktgereedschap niet aan met blote handen! Draag veiligheidshandschoenen!



### Waarschuwing



Giftige stoffen! De door het bewerken ontstane schadelijke / giftige stoffen, vormen een gevaar voor de gezondheid voor de bediener of personen in de buurt. Draag een veiligheidsbril en een stofmasker!



### Waarschuwing

Bewerk geen asbesthoudend materiaal. Asbest is kankerverwekkend.



### Waarschuwing

Zorg dat u geen stroom-, gas- of waterleidingen tegenkomt tijdens werkzaamheden met een elektrisch gereedschap. Controleer dit evt. met een leidingdetector, voordat u in een wand boort, resp. hier een sleuf in maakt.



### Waarschuwing

Letselgevaar door rondvliegende deeltjes of brekende werktgereedschappen.



### Waarschuwing

Van dit apparaat kunnen gevaren uitgaan als het ondeskundig of niet volgens het bedoeld gebruik wordt gebruikt door niet geïnstrueerde personen! Zorg dat wordt voldaan aan de persoonlijke kwalificaties!



### Waarschuwing

Het apparaat is geen speelgoed en hoort niet in kinderhanden.



### Waarschuwing

Verstikkingsgevaar! Laat het verpakkingsmateriaal niet achteloos rondslingeren. Voor kinderen kan dit gevaarlijk speelgoed zijn.



### Voorzichtig

Trillingen kunnen schadelijk zijn voor de gezondheid, als het apparaat gedurende een lange periode onafgebroken wordt gebruikt of niet correct wordt gehanteerd en onderhouden.



### Voorzichtig

Houd voldoende afstand van warmtebronnen.

### Let op

Het apparaat kan beschadigd raken als het niet correct wordt opgeslagen of getransporteerd. De informatie m.b.t. het transport en de opslag van het apparaat opvolgen.

### Let op

De draairichting alleen omschakelen bij stilstand van het apparaat! Anders kan het apparaat worden beschadigd.

### Let op

Het koppel en de draairichting instellen op basis van de betreffende bedrijfsmodus. Een verkeerde keuze kan een beschadiging van het apparaat tot gevolg hebben.

## Gedrag bij noodgevallen / noodstop-functie

Noodstop:

Door het uittrekken van de accu wordt de werking van het apparaat onmiddellijk gestopt. Beveilig het apparaat tegen onbedoeld herinschakelen, de accu uitgetrokken laten.

Gedrag bij noodgevallen:

1. Schakel het apparaat uit.
2. Verwijder bij een noodsituatie de accu uit het apparaat: De ontgrendelingsknop van de accu vasthouden en trek de accu van het apparaat, zoals in het hoofdstuk "Accu verwijderen" is beschreven.
3. De accu niet opnieuw plaatsen als het apparaat defect is.

## Informatie over het apparaat

### Beschrijving van het apparaat

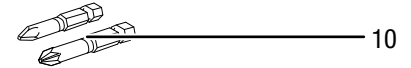
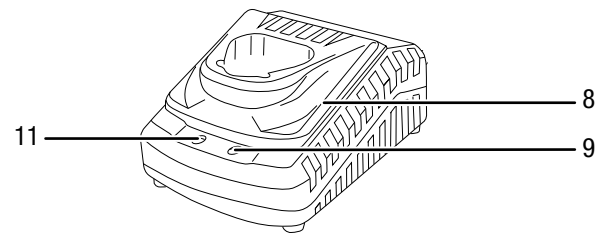
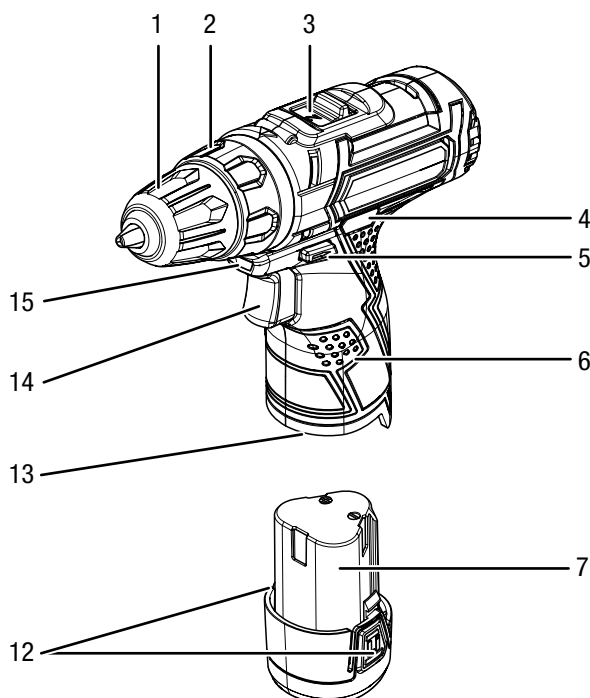
De accu-schroef-/boormachine PSCS 11-12V heeft twee overbrengingen: De eerste overbrenging is geschikt voor schroefwerkzaamheden, terwijl boorwerkzaamheden met de tweede overbrenging kunnen worden uitgevoerd.

De geïntegreerde koppelvoorkeuze, incl. een boorstand, maakt het mogelijk bij elke toepassing de optimale kracht te gebruiken, afgestemd op het materiaal en de schroefgrootte.

De snelspanboorkop met automatische spilvergrendeling, maak bovendien het zonder gereedschap wisselen van werkgereedschappen mogelijk.

Met de geïntegreerde LED-werklamp kan het werkstuk, resp. het werkoppervlak beter worden verlicht.

### Overzicht van het apparaat




Nr.	Aanduiding
1	Snelspanboorkop
2	Koppelvoorkeuze
3	Overbrengingsomschakeling (2 overbrengingen)
4	Accu-capaciteitsindicatie met 3 niveaus
5	Rechtsom / linksom draaiend, blokkering
6	Handgreep
7	Accu
8	Snellaadapparaat
9	Groene accu-LED (snellaadapparaat klaar voor gebruik)
10	Bits
11	Rode accu-LED (laden van de accu)
12	Ontgrendelingsknop
13	Accu-opname
14	Aan- / uit-schakelaar (toerentalregeling)
15	LED-werklamp

### Leveromvang

- 1 x accu-schroef-/boormachine PSCS 11-12V
- 1 x accu
- 2 x bits (50 mm)
- 1 x snellaadapparaat
- 1 x transportkoffer
- 1 x handleiding

## Technische gegevens

Parameter	Waarde
<b>Model</b>	<b>PSCS 11-12V</b>
Nominale spanning	12 V $\text{---}$
Onbelast toerental	
1 overbrenging	0 - 400 $\text{min}^{-1}$
2 overbrenging	0 - 1300 $\text{min}^{-1}$
Koppelniveaus	19 +1
Boorspankopbereik	10 mm
Max. boordiameter	
Hout	20 mm
Metaal	8 mm
Koppel max.	22 Nm
Gewicht	1 kg
<b>Accu</b>	<b>PSCS 11-12V DC</b>
Type	Li-ion
Nominale spanning	12 V $\text{---}$
Capaciteit	2 Ah
<b>Snellaadapparaat</b>	<b>PSCS 11-12V AC</b>
Ingang	
Nominale spanning	220 - 240 V / 50 Hz
Opgenomen vermogen	45 W
Uitgang	
Nominale spanning	12,8 V $\text{---}$
Laadstroom	2,5 A
Laadduur	1 uur
Beschermingsklasse	II / 
<b>Geluidswaarden volgens EN 62841</b>	
Geluidsdrukniveau	63,07 dB(A)
Geluidsvermogeniveau	74,07 dB(A)
Onzekerheid K	5 dB(A)
<b>Trillingsinformatie volgens EN 62841</b>	
Trillingsemissiewaarde boren in metaal $a_h$	1,58 $\text{m/s}^2$
Trillingsemissiewaarde schroeven $a_h$	0,969 $\text{m/s}^2$
Onzekerheid K	1,5 $\text{m/s}^2$

## Opmerkingen m.b.t. de geluids- en trillingsinformatie:

- De vermelde totale trillingswaarden **en de vermelde geluidsemissiewaarden** zijn volgens een in EN 62841 genormeerd meetproces gemeten en kunnen worden gebruikt voor het onderling vergelijken van elektrische gereedschappen.
- De vermelde totale trillingswaarden **en de vermelde geluidsemissiewaarden** kunnen ook worden gebruikt voor een provisorische inschatting van de belasting.



### Voorzichtig

Trillingen kunnen schadelijk zijn voor de gezondheid, als het apparaat gedurende een lange periode onafgebroken wordt gebruikt of niet correct wordt gehanteerd en onderhouden.

- De trillings- **en geluidsemissies** kunnen tijdens het werkelijke gebruik van het elektrisch gereedschap afwijken van de vermelde waarden, afhankelijk van de manier waarop het elektrisch gereedschap wordt gebruikt, met name het type werkstuk dat wordt bewerkt. Probeer de belasting door trillingen zo laag mogelijk te houden. Voorbeelden van maatregelen ter verlaging van de trillingsbelasting zijn het dragen van handschoenen bij het gebruik van het gereedschap en de beperking van de werktijd. Daarbij moeten alle onderdelen van de bedrijfscyclus worden meegenomen (bijvoorbeeld tijden waarin het elektrisch gereedschap uitgeschakeld is en tijden waarin het weliswaar ingeschakeld is, maar zonder belasting draait).



## Transport en opslag

### Let op

Het apparaat kan beschadigd raken als het niet correct wordt opgeslagen of getransporteerd.

De informatie m.b.t. het transport en de opslag van het apparaat opvolgen.

### Transport

Gebruik voor het transport van het apparaat de meegeleverde transportkoffer, om het apparaat te beschermen tegen inwerkingen van buitenaf.

**Vóór** elk transport de volgende instructies opvolgen:

- Schakel het apparaat uit door de knop voor rechtsom / linksom draaien in de middelste stand (blokkering) te zetten.
- De netstekker van het netsnoer van het laadapparaat uit het stopcontact trekken door de netstekker vast te pakken.
- Laat het apparaat afkoelen.
- Verwijder de accu uit het apparaat.
- Verwijder het gereedschap uit de gereedschapopname.

Voor de meegeleverde Li-ion-accu's gelden de wettelijke eisen voor gevaarlijke goederen.

Houd u aan de volgende instructies bij transport, resp. verzending van Li-ion-accu's:

- De accu's kunnen door de gebruiker zonder verdere documenten over de weg worden getransporteerd.
- Bij verzending door derden (bijv. luchttransport of wegtransport) moeten speciale eisen aan de verpakking en markering worden opgevolgd. Hierbij moet bij de voorbereiding van het postpakket een expert op het gebied van gevaarlijke goederen worden geraadpleegd.
  - Verzend accu's niet als de behuizing beschadigd is.
  - Plak open contacten af en verpak de accu zodanig, dat hij niet beweegt in de verpakking.
  - Graag ook de eventueel verdergaande nationale voorschriften opvolgen.

### Opslag

**Vóór** elke opslag de volgende aanwijzingen opvolgen:

- Schakel het apparaat uit door de knop voor rechtsom / linksom draaien in de middelste stand (blokkering) te zetten.
- De netstekker van het netsnoer van het laadapparaat uit het stopcontact trekken door de netstekker vast te pakken.
- Laat het apparaat afkoelen.
- Verwijder de accu uit het apparaat.
- Verwijder het gereedschap uit de gereedschapopname.
- Reinig het apparaat, zoals in het hoofdstuk onderhoud is beschreven.
- Gebruik voor het opbergen van het apparaat de meegeleverde transportkoffer, om het apparaat te beschermen tegen inwerkingen van buitenaf.
- Geen volledig ontladen Li-ion-accu's opslaan. Het opslaan van ontladen accu's kan leiden tot diepontlading en dus beschadiging van de accu.

Houd bij het niet gebruiken van het apparaat rekening met de volgende opslagcondities:

- Droog en tegen vocht en hitte beschermd
- Omgevingstemperatuur onder 45 °C
- in de transportkoffer op een plaats die beschermd is tegen stof en direct zonlicht

## In gebruik nemen

### Apparaat uitpakken

- Verwijder de transportkoffer uit de verpakking.



#### Waarschuwing voor elektrische spanning

Elektrische schok door onvoldoende isolatie. Controleer het apparaat voor elk gebruik op beschadigingen en een probleemloze werking. Bij het vaststellen van beschadigingen, het apparaat niet meer gebruiken. Gebruik het apparaat niet, als het apparaat of uw handen vochtig of nat zijn!

- Controleer de inhoud van de transportkoffer op volledigheid en let op beschadigingen.



#### Waarschuwing

Verstikkingsgevaar!

Laat het verpakkingsmateriaal niet achteloos rondslingeren. Voor kinderen kan dit gevaarlijk speelgoed zijn.

- Het gebruikte verpakkingsmateriaal recycleren volgens de nationale wetgeving.

### Accu laden

#### Let op

De accu kan bij ondeskundig laden worden beschadigd.

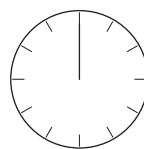
Trek de netstekker van het laadapparaat elke keer voor het inleggen en verwijderen van de accu uit het stopcontact.

Laad de accu nooit bij omgevingstemperaturen onder 10 °C of boven 40 °C.

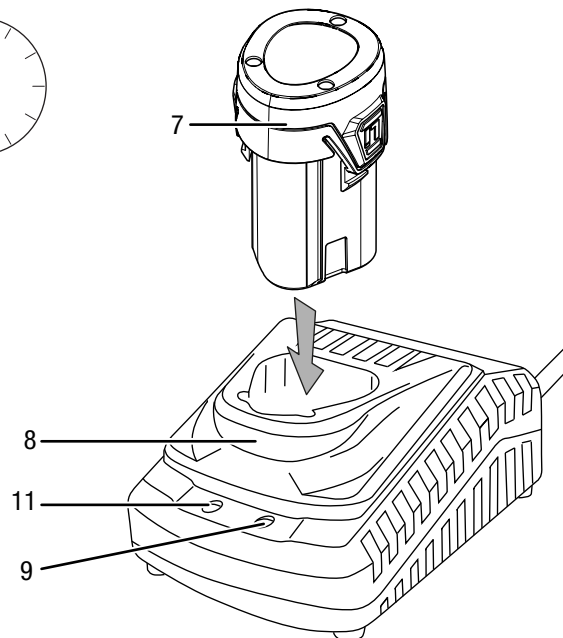
De accu is bij levering deels opgeladen, om beschadiging van de accu door diepontlading te voorkomen.

De accu moet vóór het eerste gebruik en bij een lage accucapaciteit (alleen de rode LED van de accu-capaciteitsindicatie (4) brandt nog) worden opgeladen. Ga hierbij als volgt te werk:

1. Steek de accu (7) omgekeerd op het snellaadapparaat (8).



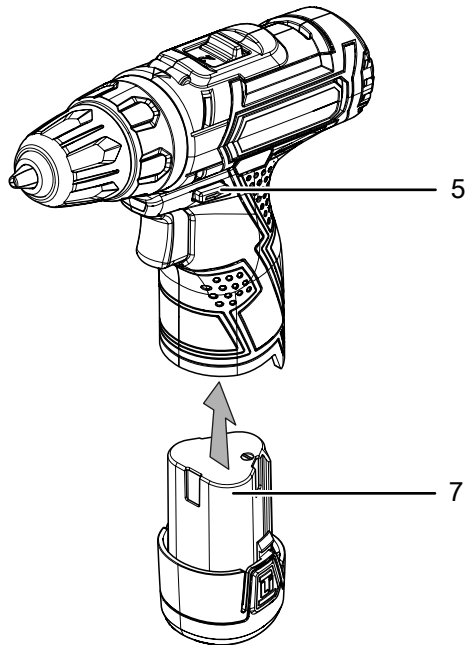
1 h



2. Steek de netstekker van het snellaadapparaat (8) in een volgens de voorschriften afgezekerd stopcontact.
  - ⇒ De rode accu-LED (11) brandt.
  - ⇒ De laadtijd is ca. een uur.
3. Wacht tot de rode accu-LED (11) uit gaat en de groene accu-LED (9) brandt.
  - ⇒ De accu (7) is volledig geladen.
4. De netstekker van het netsnoer van het snellaadapparaat (8) uit het stopcontact trekken door de netstekker vast te pakken.
  - ⇒ Accu (7) en snellaadapparaat (8) kunnen tijdens het opladen evt. opgewarmd zijn.
  - Laat de accu (7) afkoelen tot ruimtetemperatuur.
5. Verwijder de accu (7) weer uit het snellaadapparaat (8).

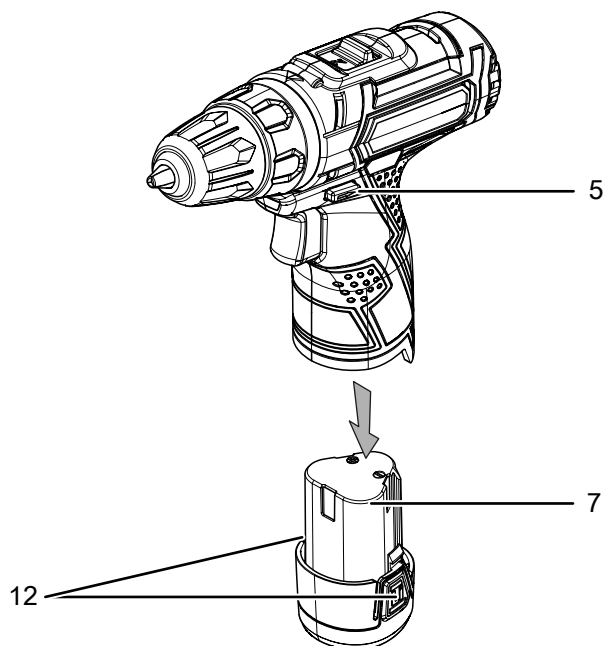
### Accu plaatsen

1. Zet de knop voor rechtsom / linksom draaien (5) in de middelste stand (blokkering).
2. Schuif de accu (7) op het in het apparaat, tot deze vergrendelt.



### Accu verwijderen

1. Zet de knop voor rechtsom / linksom draaien (5) in de middelste stand (blokkering).
2. De accu (7) van het apparaat losmaken, door de ontgrendelingsknoppen (12) vast te houden en de accu (7) van het apparaat te trekken.



### Laadtoestand van de accu controleren

De laadtoestand wordt via de drie LED's van de accu-capaciteitsindicatie (4) als volgt weergegeven:

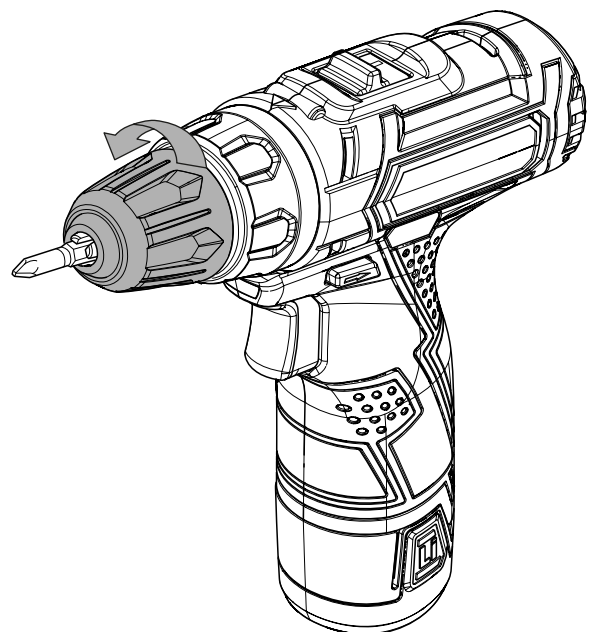
LED-kleur	Betekenis
Groen – oranje – rood	maximale lading / capaciteit
Oranje – rood	middelmatige lading / capaciteit
Rood	zwakke lading - accu opladen

1. Druk op de aan-/uit-schakelaar (14).  
⇒ De accucapaciteit kan worden afgelezen bij de accu-capaciteitsindicatie (4).

### Gereedschappen wisselen

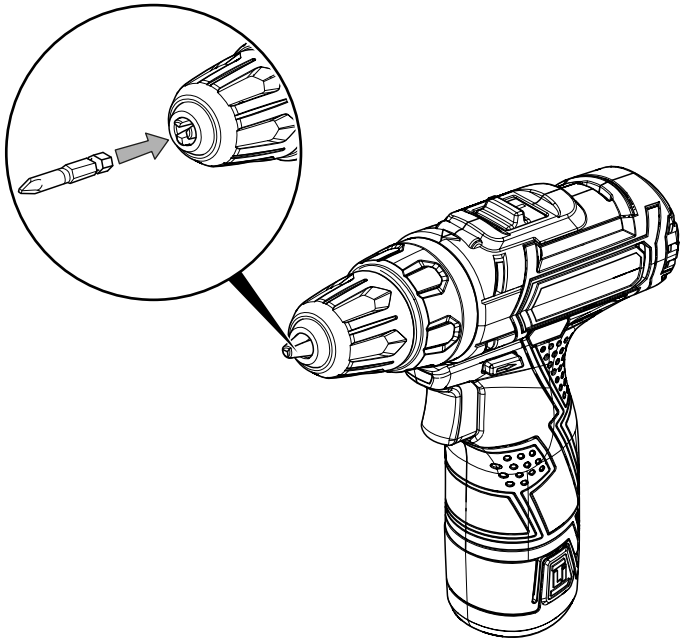
Het apparaat heeft een volautomatische spilvergrendeling. Bij stilstand wordt de aandrijflijn van de motor vergrendeld, zodat de snelspanboorkop kan worden geopend. Ga als volgt te werk, voor het verwijderen, resp. plaatsen van gereedschappen:

1. Zet de knop voor rechtsom / linksom draaien (5) in de middelste stand (blokkering).
2. Draai de snelspanboorkop (1) linksom, voor het openen van de boorkop.



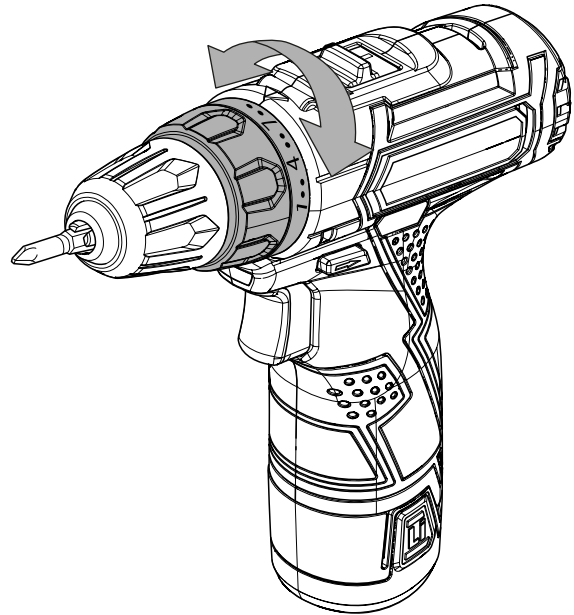
3. De accu (7) indien nodig weer laden, zoals onder *Accu laden* is beschreven.

3. Verwijder evt. de bit, resp. de boor uit de boorkop.
4. Plaats een geschikte bit, resp. een geschikte boor in de boorkop.

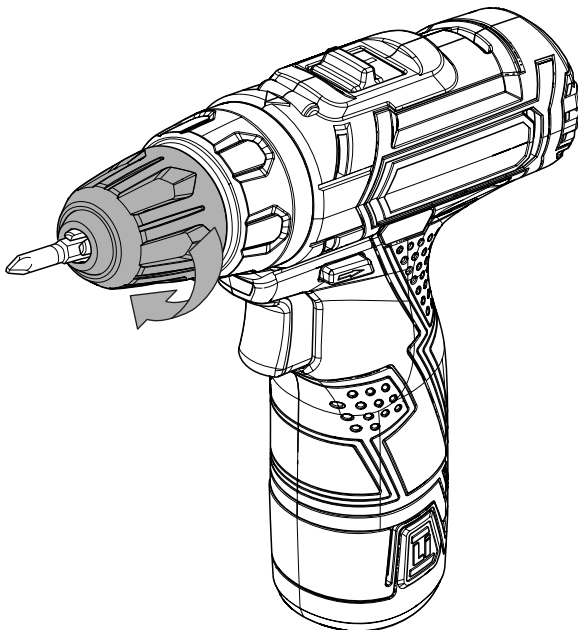


**Koppelvoorkeuze / boorstand**

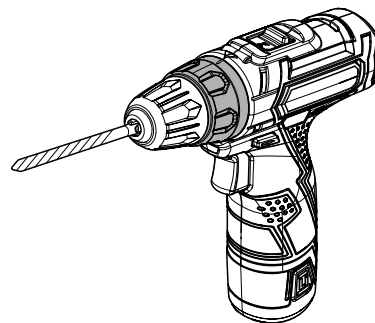
Via de koppelvoorkeuze kunt u het gewenste koppelniveau instellen en dus het optimale koppel.



5. De snelspanboorkop (1) rechtsom vastdraaien.



- Kies een laag niveau voor lichtlopende schroeven, resp. zachte materialen.
- Kies een hoog niveau voor zwaar lopende schroeven en harde materialen, evenals bij het uitdraaien van schroeven.
- Kies bij boorwerkzaamheden de boorstand met het symbol  .

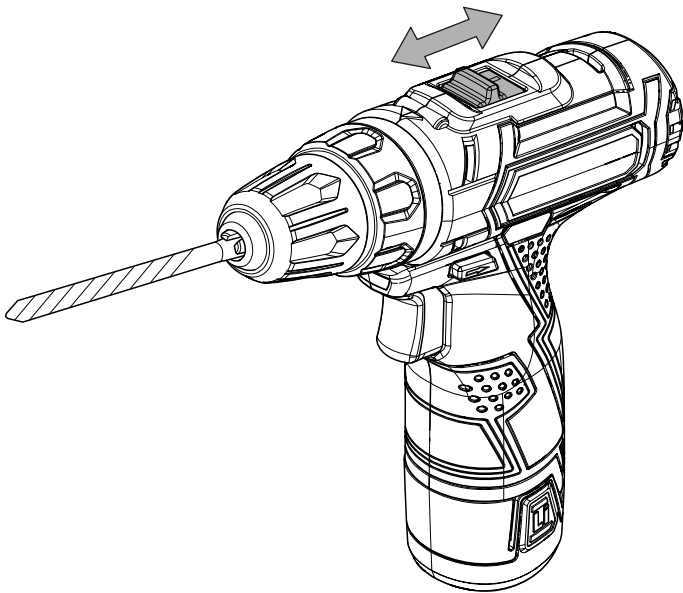


## Overbrenging met 2 snelheden

### Let op

De omschakeling van de overbrenging alleen bij stilstand van het apparaat bedienen! Anders kan het apparaat worden beschadigd.

1. Schuif de omschakeling van de overbrenging (3) naar de gewenste stand.



- ⇒ Overbrenging 1: Toerental van  $400 \text{ min}^{-1}$ , geschikt voor alle schroefwerkzaamheden.
- ⇒ Overbrenging 2: Toerental van  $1300 \text{ min}^{-1}$ , geschikt voor het boren.

## Bediening

### Tips en instructies voor de omgang met de accu-schroef-/boormachine

#### Algemeen:

- Controleer voor elk gebruik of het gereedschap stevig vastzit in de snelspanboorkop. Dit moet stevig zijn vastgezet en gecentreerd in de boorkop zijn geplaatst.
- Bits voor het schroeven zijn voorzien van markeringen voor maten en vorm. Bij twijfel evt. controleren of de bit stevig en zonder speling in de snelspanboorkop kan worden bevestigd.
- De middelste stand voor rechtsom / linksom draaien (blokkering) is geschikt voor werkpauses, resp. het vervangen van een bit of boor.

#### Schroeven:

- Bij zacht hout kunt u de schroeven zonder voorboren inschroeven.
- Bij hardhout, evenals grote schroeven, moet worden vorgeboord met een boor.
- Bij gebruik van schroeven met verzonken kop, moet het boorgat eerst worden verzonken.
- Vooral kleinere schroeven en bits kunnen worden beschadigd, als u een te hoog koppel en / of een te hoog toerental instelt bij de machine.

#### Boren algemeen:

- Pauzeer regelmatig kort tijdens het boren. Trek hierbij de boor uit het boorgat, zodat de boor kan afkoelen.
- Zet het werkstuk vast in spaninrichting of een bankschroef.
- Kies het toerental op basis van de materiaaleigenschappen en grootte van de boor:
  - Een hoog toerental bij een kleine boordiameter of bij zacht materiaal
  - Een laag toerental bij een grote boordiameter of hard materiaal
- Markeer de positie van het boorgat met een geschikt hulpmiddel.
- Kies bij het voorboren een laag toerental.

#### Boren in metaal:

- Gebruik geschikte metaalboren (bijv. boren van *High Speed Steel* (HSS)).
- Bij een grote boordiameter voorboren met een kleinere boor.
- Voor het beste resultaat de boor koelen met een geschikt smeermiddel.
- Metaalboren kunnen ook worden gebruikt voor het boren in kunststof.

*Boren in hout:*

- Gebruik alleen boren die geschikt zijn voor hout.
- Leg een houten blok onder het werkstuk of boor vanaf beide zijden, zodat het hout bij het doorboren niet afbreekt.
- Gebruik een houtboor met centreerpunt, bij diepe boringen een spiraalboor gebruiken, voor grotere boordiameters een machinehoutboor.

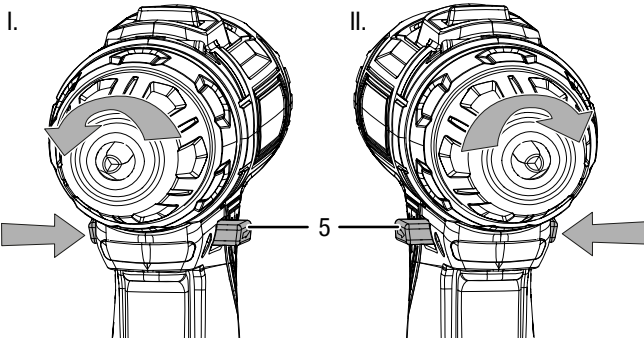
**Draairichting kiezen**

**Let op**

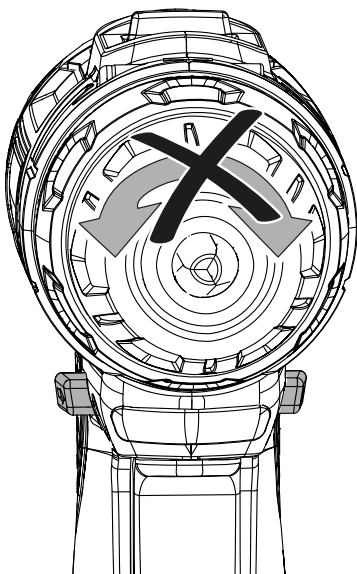
De draairichting alleen omschakelen bij stilstand van het apparaat! Anders kan het apparaat worden beschadigd.

De draairichting van de motor kan via de schakelaar voor rechtsom / linksom draaien (5) worden omgeschakeld.

1. De knop rechtsom / linksom (5) volledig indrukken aan de zijde die de draairichting van de motor aangeeft.



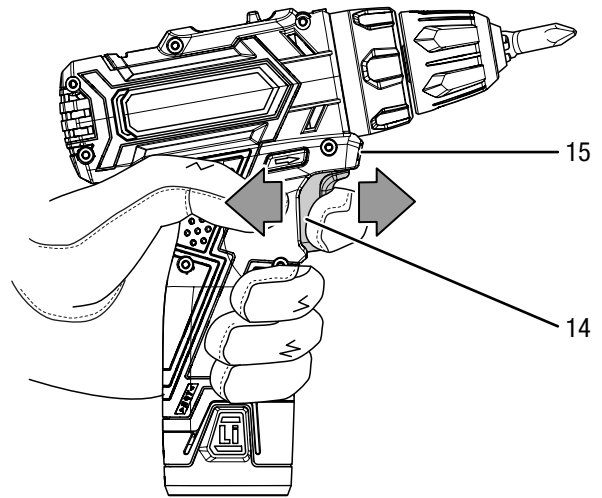
- |                        |                          |
|------------------------|--------------------------|
| I. Schroeven indraaien | II. Schroeven uitdraaien |
|------------------------|--------------------------|
2. Controleer door het kort proefdraaien of de draairichting geschikt is voor de gewenste werkzaamheden. Een verkeerde draairichting kan het gereedschap en / of het werkstuk beschadigen.
  3. Zet indien nodig de knop voor rechtsom / linksom draaien (5) in de middelste stand (blokkering), voor het vergrendelen van de aan-/uit-schakelaar (14).



**Apparaat in- en uitschakelen**

Het apparaat heeft een traploze toerentalregeling. Hoe dieper de aan-/uit-schakelaar (14) wordt ingedrukt, hoe hoger het toerental.

1. Controleer of het ingespannen gereedschap en het ingestelde koppelniveau geschikt is voor de geplande werkzaamheden.
2. Controleer of het werkstuk is vastgezet, resp. het werkvlak goed is voorbereid.
3. De aan-/uit-schakelaar (14) tijdens het schroeven resp. boren ingedrukt houden.
  - ⇒ Het apparaat werkt met de eerder gekozen instellingen.
  - ⇒ De LED-werklamp (15) brandt.



4. Laat de aan-/uit-schakelaar (14) weer los, om het apparaat te stoppen.
  - ⇒ De LED-werklamp (15) gaat uit.



**Info**

De motor heeft een geïntegreerde rem, die de motor snel stopt bij het loslaten van de aan-/uit-schakelaar (14).

**Buiten gebruik stellen**

1. Zet de knop voor rechtsom / linksom draaien (5) in de middelste stand (blokkering).
2. Laat het apparaat evt. afkoelen.
3. Verwijder de accu uit het apparaat (zie hoofdstuk in gebruik nemen).
4. Verwijder het gereedschap uit het apparaat (zie hoofdstuk in gebruik nemen).
5. Reinig het apparaat volgens het hoofdstuk onderhoud.
6. Het apparaat opslaan volgens het hoofdstuk opslag.

## Nabestelbare accessoires



### Waarschuwing

Gebruik alleen accessoires en hulpapparaten die in de gebruiksaanwijzing zijn opgegeven. Het gebruik van andere dan in de gebruiksaanwijzing aanbevolen werktgereedschappen of andere accessoires kan letselgevaar opleveren.

Accessoires	Artikelnummer
Reserveaccu PSCS 11-12V	6.200.000.102
Schroefbitset, 32-delig	6.200.001.001
Houtboorset, 15-delig	6.200.001.101
Metaalboorset HSS, 15-delig	6.200.001.131

## Defecten en storingen

Het apparaat is tijdens de productie meerdere keren op een goede werking getest. Mochten er desondanks storingen ontstaan, controleer het apparaat dan op basis van de volgende lijst.

Werkzaamheden voor het verhelpen van fouten en storingen, waarvoor de behuizing moet worden geopend, mogen alleen door een geautoriseerd elektrotechnische vakbedrijf of door Trotec worden uitgevoerd.

### Bij het eerste gebruik ontstaat lichte rook of geurvorming:

- Hierbij gaat het niet om een fout of een storing. Na kort draaien verdwijnen deze verschijnselen.

### De accu wordt niet opgeladen:

- Controleer of de accu correct op het snellaadapparaat is geplaatst.  
Schuif de accu zo in het snellaadapparaat, dat de contacten van de accu aangrijpen in het snellaadapparaat. De accu moet vergrendelen in het snellaadapparaat.
- Controleer de netaansluiting.
- Controleer het netsnoer en de netstekker op beschadigingen.
- Controleer de afzekering van de gebouwinstallatie.
- Controleer het snellaadapparaat op beschadigingen. Is het snellaadapparaat beschadigd, gebruik het dan niet langer. Neem contact op met de Trotec-klantenservice.
- Controleer de contacten van de accu op vervuilingen. Verwijder evt. aanwezige vervuilingen.
- De accu kan defect zijn en moet worden vervangen. Gebruik uitsluitend accu's van hetzelfde type.

### Het apparaat start niet:

- De accucapaciteit kan te zwak zijn. De accu opladen.
- Controleer of de accu correct op het apparaat is geplaatst. Schuif de accu zo in het apparaat, dat de contacten van de accu aangrijpen. De accu moet vergrendelen in het apparaat.
- Controleer de stand van de knop voor rechtsom / linksom draaien. De knop moet volledig worden doorgedrukt. Staat de knop voor rechtsom / linksom draaien in de middelste stand (blokkering), dan is de aan-/uit-schakelaar vergrendeld.
- Controleer de contacten van de accu op vervuilingen. Verwijder evt. aanwezige vervuilingen.



### Info

Wacht minimaal 10 minuten, voordat u het apparaat weer inschakelt.

### Boor dringt niet / onvoldoende in het te boren materiaal:

- Controleer of het juiste koppelniveau is gekozen. De boorstand  moet zijn gekozen.
- Kies evt. een hoger toerental, door naar een hogere overbrenging (2e overbrenging) te schakelen.
- Controleer of het juiste boorgereedschap is gekozen.
- Controleer of de machine evt. in de stand linksom draaien staat. Voor het boren is de omschakeling naar rechtsom draaien noodzakelijk.
- Controleer of de aard van het materiaal evt. een boorhamer, resp. een slagboormachine noodzakelijk is.

### De aan-/uit-schakelaar kan niet worden ingedrukt:

- Controleer of de knop voor rechtsom / linksom draaien in de middelste stand (blokkering) staat. De gewenste draairichting instellen, zodat de blokkering wordt opgeheven.

### Let op

Wacht na alle onderhouds- en reparatiewerkzaamheden minimaal 3 minuten. Schakel het apparaat daarna pas weer in.

### Werkt uw apparaat na deze controles nog niet probleemloos?

Neem contact op met de klantendienst. Het apparaat indien nodig voor reparatie naar een geautoriseerd elektrotechnisch vakbedrijf of naar Trotec brengen.

## Onderhoud

### Werkzaamheden voor aanvang van het onderhoud



#### Waarschuwing voor elektrische spanning

Raak de netstekker en accu niet aan met vochtige of natte handen.

- Schakel het apparaat uit.
- Laat het apparaat volledig afkoelen.
- Verwijder de accu uit het apparaat.



#### Waarschuwing voor elektrische spanning

**Onderhoudswerkzaamheden waarvoor het openen van de behuizing noodzakelijk is, mogen uitsluitend door geautoriseerde vakbedrijven of door Trotec worden uitgevoerd.**

### Aanwijzingen voor het onderhoud

Binnenin de machine bevinden zich geen door de gebruiker te onderhouden of smeren onderdelen.

### Reiniging

Het apparaat moet voor en na elk gebruik worden gereinigd.

#### Let op

Na het reinigen hoeft het apparaat niet te worden gesmeerd.



#### Waarschuwing voor elektrische spanning

Er bestaat kortsluitgevaar door in de behuizing binnendringende vloeistoffen!

Dompel het apparaat en de accessoires niet onder in water. Zorg dat geen water of andere vloeistoffen in de behuizing komen.

- Reinig het apparaat met een vochtige, zachte en pluisvrije doek. Zorg dat geen vochtigheid in de behuizing komt. Zorg dat elektrische onderdelen niet in contact komen met vocht. Gebruik geen agressieve reinigingsmiddelen, zoals reinigingsmiddelen of oplosmiddelen, alcoholhoudende reinigingsmiddelen of schuurmiddelen voor het bevochtigen van de doek.
- Droog het apparaat met een zachte en pluisvrije doek.
- Droog de opzetstukken met een zachte en pluisvrije doek.
- De aansluitcontacten bij apparaat en laadapparaat schoon houden.
- De ventilatieopeningen vrijhouden van stofafzettingen, om oververhitting van de motor te voorkomen.

## Recycling



Het symbool met een doorgestreepte vuilnisbak op een elektrisch of elektronisch apparaat geeft aan, dat het aan het eind van de levensduur niet mag worden weggegooid met het huishoudelijk afval. Voor kosteloze retournering zijn er inzamelpunten voor oude elektrische en elektronische apparaten bij u in de buurt. De adressen kunt u opvragen bij uw gemeente. U kunt zich via onze website <https://de.trotec.com/shop/> informeren over meer door ons aangeboden retourmogelijkheden.

Door het gescheiden inzamelen van oude elektrische en elektronische apparaten worden recycling, materiaalhergebruik, resp. andere vormen van hergebruik van oude apparaten mogelijk gemaakt. Ook worden zo negatieve gevolgen bij de recyclen van de mogelijk in de apparaten opgenomen gevaarlijke stoffen voor het milieu en voor de menselijke gezondheid voorkomen.



Li-Ion

Batterijen en accu's horen niet in het huisvuil, maar moeten in de Europese Unie – volgens Richtlijn 2006/66/EG VAN HET EUROPEES PARLEMENT EN DE RAAD van 6 september 2006 betreffende afgedankte batterijen en accu's – vakkundig worden gerecycled. De batterijen en accu's graag recyclen volgens de geldende wettelijke bepalingen.



## Conformiteitsverklaring

Dit is een inhoudelijke weergave van de conformiteitsverklaring. De ondertekende conformiteitsverklaring kunt u vinden bij <https://hub.trotec.com/?id=42023>.

### Conformiteitsverklaring (vertaling van het origineel)

In de zin van de EG-Machinerichtlijn 2006/42/EG,  
bijlage II deel 1 paragraaf A

Hierbij verklaren wij, Trotec GmbH, dat de hierna aangeduide machine is ontwikkeld, geconstrueerd en geproduceerd in overeenstemming met de eisen van de EG-Machinerichtlijn in de versie 2006/42/EG.

**Productmodel / product:** PSCS 11-12V

**Producttype:** accu-schroef-/boormachine

**Bouwjaar vanaf:** 2020-07

### Van toepassing zijnde EU-Richtlijnen:

- 2011/65/EU: 1-7-2011
- 2014/30/EU: 29-3-2014

### Toegepaste geharmoniseerde normen:

- EN ISO 12100:2010
- EN ISO 20607:2019
- EN 55014-1:2006/A1:2009
- EN 55014-1:2006/A2:2011
- EN 62841-1:2015
- EN 62841-2-1:2018

### Toegepaste nationale normen en technische specificaties:

- Verordening (EG) 1907/2006
- AfPS GS 2019:01 PAK
- EN 55014-1:2017
- EN 55014-2:2015

### Samensteller en naam van gevolmachtigde voor de technische documentatie:

Trotec GmbH

Grebbener Straße 7, D-52525 Heinsberg

Telefoon: +49 2452 962-400

E-mail: [info@trotec.de](mailto:info@trotec.de)

Plaats en datum van opstelling:

Heinsberg, 30.03.2018

Detlef von der Lieck, bedrijfsleider

Trotec GmbH

Grebener Str. 7  
D-52525 Heinsberg

☎ +49 2452 962-400

☎ +49 2452 962-200

✉ [info@trotec.com](mailto:info@trotec.com)

[www.trotec.com](http://www.trotec.com)