

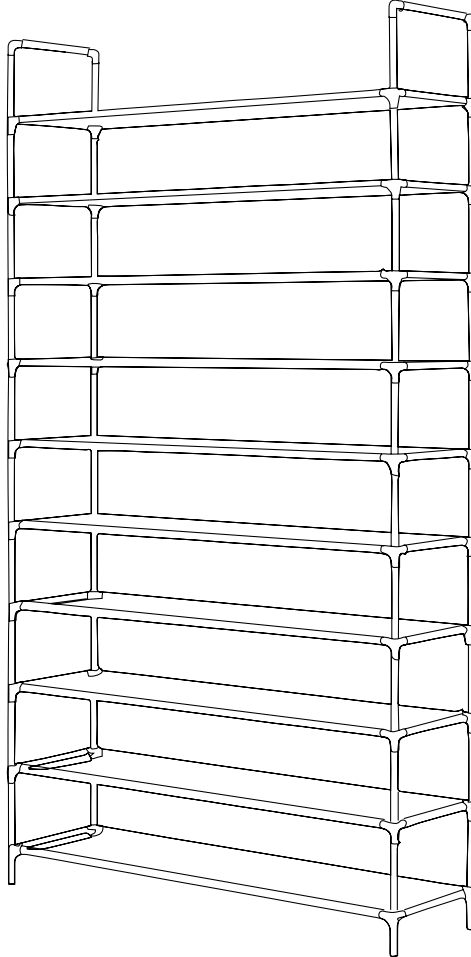


lifegoods

Gebruiksaanwijzing - XXL Schoenenrek

User Manual - XXL Shoe Rack

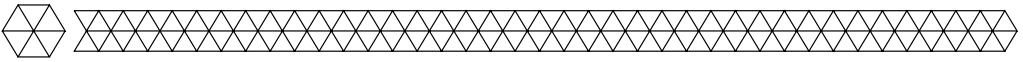
Model: LG853



MADE IN CHINA



Lees de instructies
Please read the manual



Introductie

- Bedankt dat je hebt gekozen voor één van onze LifeGoods producten. Lees de gebruiksaanwijzing van je nieuwe LifeGoods XXL schoenenrek aandachtig door en bewaar deze goed. Volg te allen tijde de veiligheidsvoorschriften voor veilig gebruik. Mochten er vragen zijn over het product, neem dan contact met ons op via email: service@lifegoods.nl

Het LifeGoods XXL schoenenrek heeft tien etages en is geschikt voor 35 tot 40 paar schoenen. Het schoenenrek heeft een stevige constructie en is eenvoudig te installeren.

Waarschuwingen en Veiligheidsinstructies



Let erop dat het verpakkingsmateriaal en de productonderdelen niet in handen komt van kinderen. Zij kunnen erin stikken!



Lees deze handleiding grondig door!

- Let op de risico's en consequenties die verbonden zijn aan verkeerde montage van [XXL schoenenrek, dit kan resulteren in persoonlijk letsel en schade aan het apparaat of producten die erop zijn aangesloten.
- Het monteren van XXL schoenenrek dient NIET gedaan te worden door kinderen of door mensen met een fysieke of mentale beperking, tenzij er een toezichthouder bij is, die verantwoordelijk is voor de veiligheid van de gebruiker.
- Gebruik het XXL schoenenrek alleen binnenshuis en voor doeleinden aangegeven in deze handleiding.
- Controleer voor installatie of alle onderdelen aanwezig zijn.
- Wees voorzichtig tijdens het hanteren van de buisranden.
- Zorg ervoor dat u de buizen in de onderste gaten van de plastic onderdelen steekt, en voorkom hiermee dat de afdekking en de stoffen planken scheuren vanwege de onjuiste maat van het rek.
- Zorg ervoor dat het rek voor gebruik stabiel is, door het op een vlakke ondergrond -zoals een vloer-, te laten plaatsen.
- We raden aan om eerst producten op het onderste rek te plaatsen, en vervolgens omhoog te werken. Plaats vervolgens zware voorwerpen onderop, en lichte voorwerpen bovenop.

Introduction

- Thank you for choosing one of our LifeGoods products. Read the instructions for use of your new LifeGoods XXL shoe rack carefully and keep it safe. Follow safety precautions for safe use at all times. If you have any questions about the product, please contact us via email: service@lifegoods.nl

The LifeGoods XXL shoe rack has ten levels and is suitable for 35 to 40 pairs of shoes. The shoe rack has a sturdy construction and is easy to install.

Warnings and Safety Instructions



Please ensure that the packaging and product parts are kept out of the reach of children! Risk of suffocation!



Read this manual carefully!

- Be aware of the risks and consequences resulting from misuse of the XXL shoe rack. Misuse can result in personal injury, or destruction of the/device and of the installations.
- The XXL shoe rack should NOT be assembled by children or persons with physical, sensory or mental disabilities, unless they are supervised or have been given instruction concerning the use by a person responsible for their safety.
- Only use the XXL shoe rack indoors and for purposes described in this user manual.
- Before installation, check that all parts are included.
- Please use caution when handling the pipe edges.
- Please make sure to insert the pipes into the bottom holes of the plastic parts, avoiding the cover and fabric shelves from being torn due to the incorrect size of the rack;
- Please ensure the stability of the rack before use by leaving it on a flat surface, such as a floor.
- We recommend storing items starting at the bottom shelves and working upward; Placing heavy items on the bottom and lighter ones on top.
- Please keep away from heat and chemical sources.
- Please place the rack away from direct sunlight and in a dry place.

- Houd het product uit de buurt van extreme hitte en chemische middelen; Plaats het rek niet in direct zonlicht en op een droge plaats.
- Als de XXL schoenenrek niet goed functioneert, gevallen of beschadigd is, gebruik hem dan NIET en raadpleeg de Customer Service.

- Please use caution when handling. If the XXL shoe rack malfunctions, is dropped or (appears to be) damaged in any manner, do NOT use it and contact Customer Service.

Inhoud Verpakking




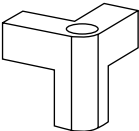
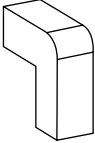

- LifeGoods XXL Schoenenrek - Model LG853 - EAN 8719632954958

Bijgevoegde Accessoires:

Contents of Package

- LifeGoods XXL Shoe Rack - Model LG853 - EAN 8719632954958

Included Accessories:

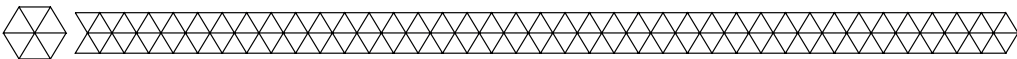
Onderdeel / Part	Afbeelding / Image	Hoeveelheid / Quantity
H17		x40
HS24		x22
HS96		x20
C16		x40
K16		x4
J1		x10

Technische Data

Grootte	72*170*27 CM
Gewicht	2700 gr
Kleur	Zwart
Materiaal	Metaal en plastic
Geschikt voor aantal schoenen	35 - 40 paar

Technical Data

Size	72*170*27 CM
Weight	2700 gr
Colour	Black
Material	Metal and plastic
Number of shoes	35 - 40 pairs

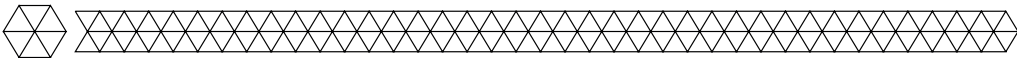


Onderhoud en Opslag

- Reinig het XXL schoenenrek met een vochtige, schone doek. Gebruik geen schurende of agressieve schoonmaakmiddelen. Bewaar de monitorarm op een droge, schone plek en niet in extreem hoge of lage temperaturen.

Maintenance and Storage

- Clean the XXL shoe rack with a damp, clean cloth. Do not use abrasives or aggressive cleaning agents. Store the XXL shoe rack in a clean and dry place. Do not store the device in extreme high or low temperatures.

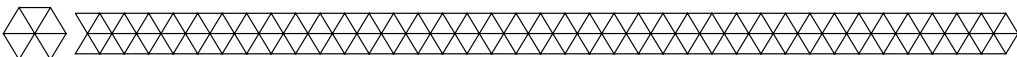


Weggoaien - Recyclen

- Denk aan het milieu en lever een bijdrage aan een schonere leefomgeving! Gooi het product aan het einde van zijn levensduur niet weg met het normale huisvuil, maar lever het in op een door de overheid aangewezen inzamelpunt om het te laten recyclen.

Disposal - Recycle

- Contribute to a cleaner living environment! Do not dispose of the product with the household waste. For proper recycling, please contact your local authority or your household waste disposal service for further details on your nearest designated collection point.



Service and Warranty

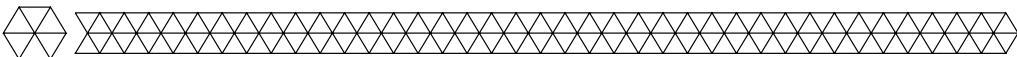
- Indien je service of informatie nodig hebt omtrent je product, schroom dan niet en stuur een e-mail naar service@lifegoods.nl

Wij verlenen 2 jaar garantie op onze producten. De klant dient een aankoopbewijs te kunnen tonen en de garantie dient binnen een periode van 2 jaar na de aankoopdatum geldend te worden gemaakt. Let op, de garantie geldt niet: bij schade veroorzaakt door onjuist gebruik of reparatie; voor aan slijtage onderhevige onderdelen; voor gebreken waarvan de klant bij aankoop op de hoogte was; bij defecten door eigen schuld van de klant, bij schade door derden.

Service en Garantie

- If you need service or information regarding your product, please contact the LifeGoods Customer Support at service@lifegoods.nl

LifeGoods provides a 2 year warranty on its products. To obtain service during the warranty period, the product needs to be returned with a proof of purchase. Product defects have to be reported within 2 years from the date of purchase. This warranty does not cover: damages caused by misuse or incorrect repair; parts subject to wear; defects that the customer was aware of at the time of purchase; damages or defects caused by customer neglect; damages or defects caused by third parties.

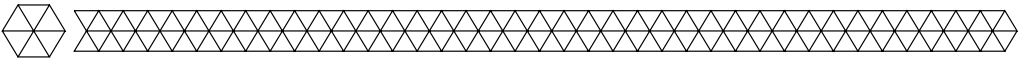


Disclaimer

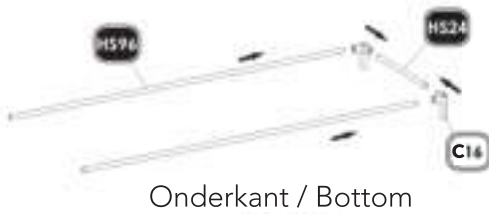
- Veranderingen onder voorbehoud; specificaties kunnen veranderen zonder opgaaf van redenen.

Disclaimer

- Changes reserved; specifications are subject to change without stating grounds for doing so.



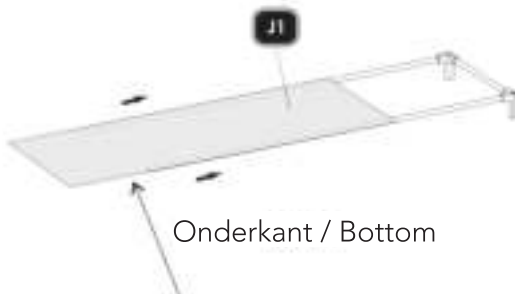
Gebruiksaanwijzingen | Assembly Instructions



Onderkant / Bottom



Step 1 / Step 1



Onderkant / Bottom

Plaats waterproof kant naar boven
Place waterproof side upwards



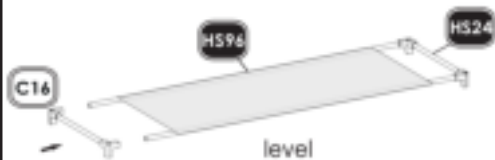
Step 2 / Step 2



Onderkant / Bottom



Step 3 / Step 3



Installeer alle niveaus apart
Install all levels separately

Stap 4 / Step 4



Onderkant / Bottom

Stap 5 / Step 5



Stap 6 / Step 6



Stap 7 / Step 7

LifeGoods B.V.
Wisselweg 33
1314CB Almere
Netherlands
09/2020 - V.2