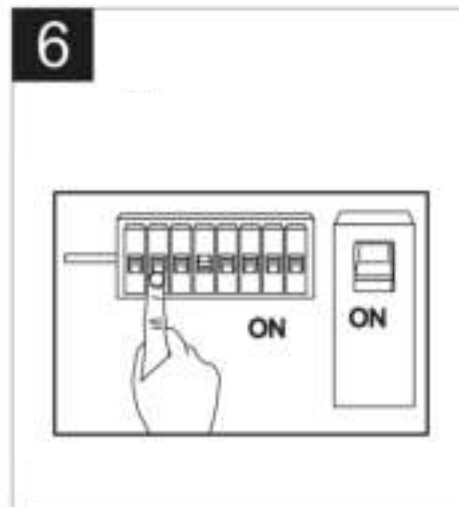
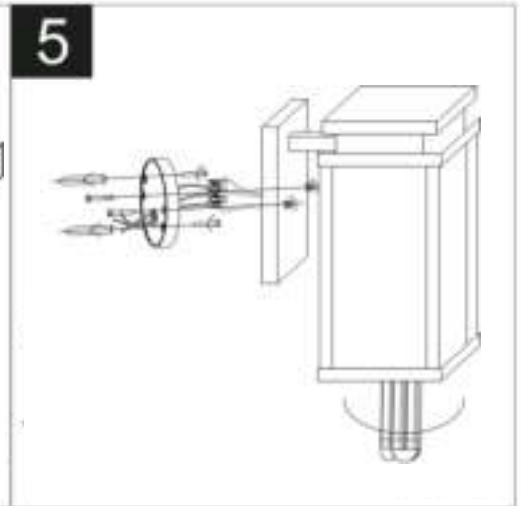
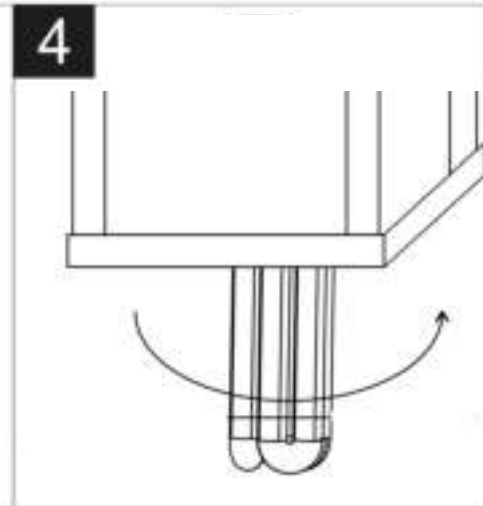
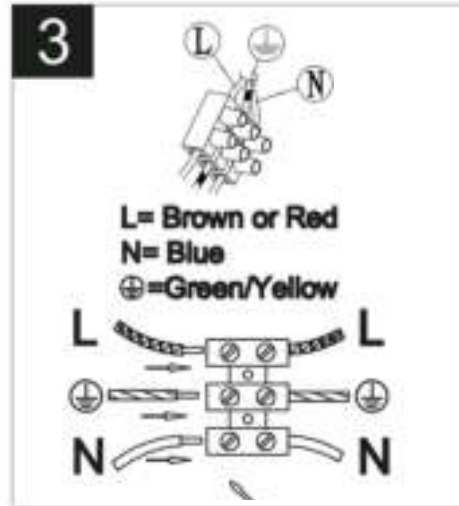
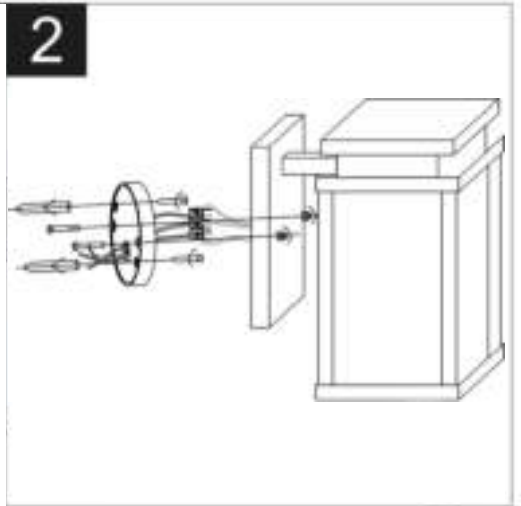
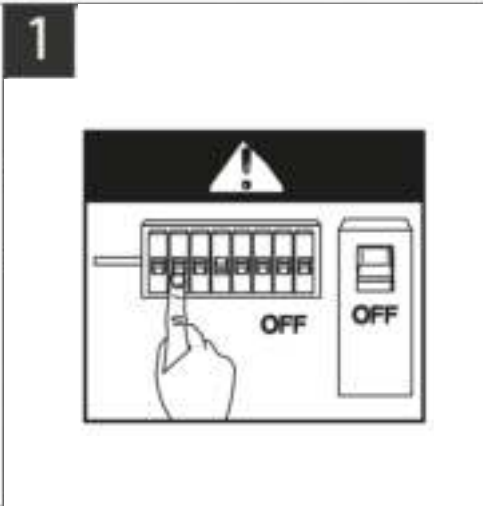


Jersey M 7353 L 7354 M-Rusty 7367  
M-Wit 7362  
Sydney M 7603 M 7604





## Installatiehandleiding Muurlamp

### Montage aanwijzingen:

- Het aansluiten van verlichtingsarmaturen dient altijd door een erkend installateur te worden uitgevoerd. Zorg ervoor dat de stroomvoorziening afgesloten is voordat u met de installatie begint. (zie afbeelding 1)  
Kies de meest geschikte plek voor de verlichting. U dient zich er tevens van te verzekeren dat met betrekking tot de aarding op de elektrische leiding de lokale voorschriften zijn nageleefd.
- Boor de benodigde gaten in de muur. Plaats hier vervolgens pluggen in. Haal de kabel vanuit de muur door het gat in de montageplaat. Schroef de montageplaat op de muur. (zie afbeelding 2)
- Sluit de draden vanuit de muur aan op de kroonsteen. (zie afbeelding 3)  
Bevestig de draden en houd bij aansluiting de juiste kleuren in acht:  
Blauwe kabel = Nul (N)  
Bruin of Zwarte kabel = Fase (L)  
Geel/Groene kabel = Massa (niet bij armaturen van klasse II)  
Let er op dat: de (bruine) draad L1 correspondeert met de hoofdleidingskabel L (of de kroonsteen gemarkeerd met symbool L); de (blauwe) draad N1 correspondeert met de neutrale kabel N (of de kroonsteen gemarkeerd met symbool N); de (geel/groene) draad 1 correspondeert met de aardekabel (of de kroonsteen met symbool 1)
- + 5. Zorg ervoor dat u een lichtbron plaatst dat overeenstemt met het type en wattage zoals staat aangegeven op de verpakking. Vervolgens kunt u de lamp op de montageplaat vastschroeven. (zie afbeelding 4 & 5)
- Schakel de netstroom weer in. De lamp is nu gereed voor gebruik. (zie afb.6)

### Onderhoud:

Het verdient de aanbeveling om de buitenverlichting regelmatig schoon te maken. Gebruik hiervoor water en een spons zonder gebruik van agressieve schoonmaakmiddelen. Houd de lampen vooral zoutvrij en zuurvrij, dit tast het armatuur aan. Het regelmatig inwrijven met autowas zorgt voor een langere levensduur van het armatuur.



## Montageanleitung Wandleuchte

### Installationsanleitung:

- Leuchten anschließen sollte immer von einem zugelassenen Installateur erfolgen. Bevor Sie mit die Installation beginnen, zuerst sicherstellen Sie, dass das Netzteil beendet wird, und Spannungsfreiheit mit einem Spannungsprüfer überprüfen. (Siehe Bild 1)  
Wählen Sie die am besten geeignete Ort für die Beleuchtung. Sie müssen auch sicherstellen, dass in Bezug auf die Erde, auf der elektrischen Leitung die örtlichen Vorschriften eingehalten werden.
- Bohren Sie Löcher in der Wand. Dann legen Sie Dübel in hier.  
Ziehen Sie das Kabel aus der Wand durch das Loch in der Rückwand. Befestigen Sie die Rückwand mit Hilfe von Schrauben an der Wand. (Siehe Bild 2)
- Schließen Sie die Drähte von der Wand auf den Steckverbinder. (Siehe Bild 3)  
Befestigen Sie die Drähte und behalten den Anschluss der richtigen Farben beachten:  
Blaues Kabel = Null (N)  
Braun oder Schwarzes Kabel = Phase (L)  
Gelbgrünes Kabel = Erde ( nicht bei doppelter Isolierung)  
Beachten Sie, dass: die (braun) Kabel L1 zu der Netzleitung L (oder der Verbinder mit dem Symbol L markiert) entspricht, entspricht die (blau) Kabel N1 mit dem Neutraleiter N (oder der Verbinder mit dem Symbol N markiert) die (gelb / grün) Kabel 1 entspricht dem Erdungskabel (oder der Steckverbinder mit Symbol 1)
- Stellen Sie sicher, Sie setzen eine Lichtquelle entsprechend der Art und Leistung wie auf der Verpackung angegeben. Sie können dann die Lampe auf den Rückseite an der Wand befestigen. (Siehe Bild 4 & 5)
- Hauptstrom einschalten, und die Leuchte ist einsatzbereit. (Siehe Bild 6)

### Wartung:

Wir empfehlen Sie die Außenbeleuchtung regelmäßig zu reinigen. Verwenden Sie Wasser und Schwamm ohne aggressive Reinigungsmittel. Halten Sie die Lampen vor allem salzfrei und säurefrei, dies wirkt sich auf das Armatur. Reiben sie die regelmäßig mit Carwash aber dann ist eine längere Lebensdauer des Armatur gewährleistet.



## Installation instructions wall lamp

### Assembly and installation:

- The light fitting must be installed by a qualified electrician. The main supply must be disconnected at the fuse box before starting installation. Before starting with installation, use a voltage tester to make sure the wiring is off circuit. It is not sufficient just to turn off the power at the switch. (see fig. 1)  
Choose the most suitable place for the lighting. You also need to ensure that in relation to the earthing on the electrical lead the local regulations are observed.
- Drill holes in the wall. Then insert the plugs.  
Put the cable from the wall through the hole in the installation base. Screw the installation base on the wall. (see figure 2)
- Connect the wires from the wall to the connector block. (see figure 3)  
Attach the wires, and keep the correct colors in track:  
Blue lead = Neutral (N)  
Brown or Black lead = Live (L)  
Yellow/Green lead = Earth (not on class II light fittings)  
Note that: the (brown) wire L1 corresponds to the mains cable L (or the connector marked with the symbol L), the (blue) wire N1 corresponds to the neutral conductor N (or the connector marked with the symbol N), the (yellow / green) wire 1 corresponds to the earth cable (or the luster terminal with symbol 1)
- + 5. Make sure you put a light bulb corresponding to the type and wattage as indicated on the packaging. You can place the lamp over the mounting plate on the wall. (see figure 4 & 5)
- Switch on the main supply. The light is now ready for use. (see figure 6)

### Maintenance requirements:

It is recommended that the surface is rubbed regularly with a neutral oil or water without cleaning agents and then wiped with a soft cloth. Keep the armature free from a salty environment, coastal location and an acid free environment, this affects the armature.  
Rub it regularly with Carwash, it ensures a longer lifetime of the armature.



## Instructions de montage applique Luminaire d'extérieur

### Instructions de montage:

- L'armature doit être installée par un électricien professionnel. Couper le courant principal avant de commencer l'installation. Mettre l'interrupteur sur la position d'arrêt ne suffit pas. Et s'assurer de l'absence de courant à l'aide d'un testeur de tension. (voir la figure 1)  
Choisissez l'endroit le plus approprié pour l'éclairage. Vous devez également veiller à ce que par rapport à la terre sur le fil électrique les réglementations locales sont respectées.
- Percez trous dans le mur. Ensuite, insérer fiches ici.  
Débranchez le câble du mur par le trou dans la plaque arrière. Fixez la plaque arrière au moyen de vis sur le mur. (voir la figure 2)
- Connectez les fils entre le mur et la sur le bornier. (voir la figure 3)  
Attachez les fils, effectuer l'installation électrique:  
Câble blue = Zéro (N)  
Câble brun = Phase (L)  
Câble jaune/vert = Terra (Les armatures ne sont pas de classe II)  
Noter que: le fil L1 (brun) correspond à la L câble d'alimentation (ou le connecteur marqué avec le symbole L), le fil (bleu) N1 correspond au conducteur de neutre N (ou le connecteur marqué avec le symbole N), le (jaune / vert) fil 1 correspond au câble de masse (ou le bornier avec le symbole 1)
- + 5. Assurez-vous que vous avez mis une source de lumière correspondant au type et à la puissance indiquée sur l'emballage. Vous pouvez ensuite visser la lampe sur la plaque arrière. (voir la figure 4 & 5)
- Brancher le courant principal. La lanterne est maintenant prête à être utilisée. (voir la figure 6)

### Entretien:

Il mérite la recommandation de nettoyer régulièrement l'éclairage extérieur. Pour ce faire, utilisez l'eau et une éponge sans l'utilisation d'agents de nettoyage agressifs. Garder les lampes surtout sans sel et sans acide, cela influe sur l'armature. Frotter que régulièrement assure une durée de vie plus longue de l'armature de lave-auto.



www.ks-verlichting.nl  
Datum: March 2020

